

Копия верна 2/12

ТИПОВЫЕ МАТЕРИАЛЫ ДЛЯ ПРОЕКТИРОВАНИЯ

13189_{ТМ-Т} 2

407-03-53990

ОТКРЫТЫЕ РАСПРЕДЕЛИТЕЛЬНЫЕ УСТРОЙСТВА 110 кВ
НА УНИФИЦИРОВАННЫХ КОНСТРУКЦИЯХ

АЛЬБОМ 2

ЭП2 ПЛАНЫ ОРУ, ЯЧЕЙКИ И УЗЛЫ

2723-02

цена 9 20

ЭСТ	АРХИВ ТМ
Б.	Лит : 13189/2
ОТД.	

ТИПОВЫЕ МАТЕРИАЛЫ ДЛЯ ПРОЕКТИРОВАНИЯ

407-03-539 90

ОТКРЫТЫЕ РАСПРЕДЕЛИТЕЛЬНЫЕ УСТРОЙСТВА 110 кВ
НА УНИФИЦИРОВАННЫХ КОНСТРУКЦИЯХ

АЛЬБОМ 2

ПЕРЕЧЕНЬ АЛЬБОМОВ

АЛЬБОМ 1	ПЗ	ПОЯСНИТЕЛЬНАЯ ЗАПИСКА
	ЭП1СМ	СПРАВОЧНЫЕ МАТЕРИАЛЫ
АЛЬБОМ 2	ЭП2	ПЛАНЫ СРУ, ЯЧЕЙКИ И УЗЛЫ
АЛЬБОМ 3	ЭП3	УСТАНОВКА ОБОРУДОВАНИЯ ГИРЛЯНДЫ ИЗОЛЯТОРОВ
АЛЬБОМ 4	КС1	СТРОИТЕЛЬНЫЕ КОНСТРУКЦИИ
	КС1.И	СТАЛЬНЫЕ ИЗДЕЛИЯ
АЛЬБОМ 5	КС2	ПЛАНЫ СТРОИТЕЛЬНЫХ КОНСТРУКЦИЙ

РАЗРАБОТАНЫ
СЕВЕРО-ЗАПАДНЫМ ОТДЕЛЕНИЕМ
ИНСТИТУТА ЭНЕРГОСЕТЬПРОЕКТ

ГЛАВНЫЙ ИНЖЕНЕР

ГЛАВНЫЙ ИНЖЕНЕР ПРОЕКТА

Е.И. Баранов Е.И. БАРАНОВ

Г.Д. Фомин Г.Д. ФОМИН

УТВЕРЖДЕНЫ И ВВЕДЕНЫ
В ДЕЙСТВИЕ МИНЭНЕРГО СССР
ПРОТОКОЛОМ №37 от 30.05.90

© СЭО ЭНЕРГОСЕТЬПРОЕКТ, 1990

Содержание альбома №2

Копия верха. 222

Альбом

№№ листов	Наименование и обозначение документов Наименование листа	стр
	407-03-539 90-ЭП2 Планы ОРУ Ячейки и узлы (начало)	
1	ОРУ по схеме №110-4 План и схема заполнения	6
2,3	ОРУ по схеме №110-4 Спецификация оборудования и материалов к листу ЭП2-1	7,8
4	ОРУ по схеме №110-4Н План и схема заполнения	9
5,6	ОРУ по схеме №110-4Н Спецификация оборудования и материалов к листу ЭП2-4	10,11
7	ОРУ по схеме №110-5. План и схема заполнения	12
8,9	ОРУ по схеме №110-5 Спецификация оборудования и материалов к листу ЭП2-7	13,14
10	ОРУ по схеме №110-5Н План и схема заполнения	15
11,12	ОРУ по схеме №110-5Н Спецификация оборудования и материалов к листу ЭП2-10	16,17
13	ОРУ по схеме №110-5АН. План и схема заполнения	18
14,15	ОРУ по схеме №110-5АН Спецификация оборудования и материалов к листу ЭП2-13	19,20
16	ОРУ по схеме №110-6 План и схема заполнения	21
17,18	ОРУ по схеме №110-6 Спецификация оборудования и материалов к листу ЭП2-13	22,23
19	ОРУ по схеме №110-12 План и схема заполнения (вариант с шинными пролетами Lmax=27м)	24
20	ОРУ по схеме №110-12 План и схема заполнения (вариант с шинными пролетами Lmax=18м)	25
21,22	ОРУ по схеме №110-12. Спецификация оборудования и материалов к листам ЭП2-19,20	26,27

Взам инв №

Инв № подл. Подпись и дата

№№ листов	Наименование и обозначение документов Наименование листа	Стр.
23	ОРУ по схеме №110-13 План и схема заполнения (вариант с шинными пролетами Lmax=27м)	28
24	ОРУ по схеме №110-13 План и схема заполнения (вариант с шинными пролетами Lmax=18м)	29
25,26	ОРУ по схеме №110-13 Спецификация оборудования и материалов к листам ЭП2-23,24	30,31
27	ОРУ по схеме №110-4. Ячейка ВЛ	32
28	ОРУ по схемам №110-4, №110-5. Ячейка трансформатора Т1 (Т2)	33
29	ОРУ по схемам №110-4Н, 110-5АН, 110-6. Ячейка ВЛ и шинных аппаратов	34
30	ОРУ по схемам №110-4Н, №110-5АН. Ячейка ВЛ2 и шинных аппаратов	35
31	ОРУ по схеме №110-4Н Ячейка трансформатора Т1	36
32	ОРУ по схеме №110-4Н Ячейка трансформатора Т2	37
33	ОРУ по схеме №110-4Н Ячейка переключки	38
34	ОРУ по схеме №110-5 Ячейка ВЛ и шинные аппараты	39
35	ОРУ по схеме №110-5 Ячейка ВЛ2 и шинные аппараты	40
36	ОРУ по схеме №110-5 Ячейка трансформатора Т2	41
37	ОРУ по схемам №110-5, 110-5Н, 110-5АН. Ячейка переключки	42
38	ОРУ по схеме №110-5Н. Ячейка ВЛ1	43
39	ОРУ по схеме №110-5Н. Ячейка ВЛ2	44
40	ОРУ по схеме №110-5Н. Ячейка трансформатора Т1	45
41	ОРУ по схеме №110-5Н. Ячейка трансформатора Т2	46
42	ОРУ по схеме №110-5АН. Ячейка трансформатора Т1	47

ОГ
Б.
ОТД.

АРХИВ ТМ
Шифр 13/89/2

Копировал Пальс

Формат А3

Копия верна: [подпись]

Альбом 2

№ листовой	Наименование и обозначение документов Наименование листа	стр
	401-03-539.90-ЭП2. Планы ОРУ. Ячейки и узлы (продолжение)	
43	ОРУ по схемам № 110-5АН, 110-12. Ячейка трансформатора Т2. (Вариант 1 для схемы № 110-12)	48
44	ОРУ по схеме № 110-6. Ячейка ВЛ3.	49
45	ОРУ по схеме № 110-6. Ячейка перемычки и трансформатора Т1(Т2).	50
46	ОРУ по схеме № 110-12. Ячейка ВЛ от 1 ^й системы шин.	51
47	ОРУ по схеме № 110-12. Ячейка ВЛ от 2 ^й системы шин.	52
48	ОРУ по схеме № 110-12. Ячейка трансформатора Т1 (вариант 1).	53
49	ОРУ по схеме № 110-12. Ячейка трансформатора Т2 (вариант 2).	54
50	ОРУ по схеме № 110-12. Ячейка трансформатора Т2 (вариант 2).	55
51	ОРУ по схемам № 110-12; 110-13. Ячейка шиносоединительного (секционного) выключателя и шинных аппаратов 2 ^й системы (секции) шин (вариант 1)	56
52	ОРУ по схемам № 110-12; 110-13. Ячейка шиносоединительного (секционного) выключателя и шинных аппаратов 2 ^й системы (секции) шин (вариант 2).	57
53	ОРУ по схемам № 110-12; 110-13. Ячейка обходного выключателя и шинных аппаратов 1 ^й системы (секции) шин.	58
54	ОРУ по схемам № 110-12; 110-13. Ячейка шиносоединительного	

№ инв. и дата
№ подл.

№ листовой	Наименование и обозначение документов Наименование листа	стр.
	нительного (секционного) выключателя. Пример. (вариант 1).	59
55	ОРУ по схемам № 110-12; 110-13. Ячейка шиносоединительного (секционного) выключателя. Пример. (вариант 2).	60
56	ОРУ по схеме № 110-12. Ячейка ВЛ от 1 ^й системы шин в сторону трансформаторов. Пример.	61
57	ОРУ по схеме № 110-13. Ячейка ВЛ.	62
58	ОРУ по схеме № 110-13. Ячейка трансформатора Т1 (Т2) (вариант 1).	63
59	ОРУ по схеме № 110-13. Ячейка трансформатора Т1 (Т2) (вариант 2).	64
60	ОРУ по схеме № 110-14. Узел секционирования сборных шин.	65
61	ОРУ по схеме № 110-14. Узел выключателя ВМТ-110Б с трансформатором тока.	66
62	ОРУ по схеме № 110-14. Узел выключателя ВВБК-110Б с трансформатором тока.	67
63	Узел выключателя ВМТ-110Б с трансформатором тока.	68
64	Узел выключателя ВВБК-110Б с трансформатором тока.	69
65	Узел оборудования ВЧ связи с высокочастотным излучателем ВЗ-Б30-0.5У1.	70
66	Узел оборудования ВЧ связи с высокочастотным излучателем ВЗ-1250-0.5У1.	71

Катрировал: Польс. 2723-02 Формат: А3

ЭСЛ. БСЛ. ОТД. АРХИВ ТМ Шифр 13189/2

Альбом 2

Копия Верно 28.11.2002

№ лист	Наименование и обозначение документов Наименование листа	стр
	407-03-539.90-ЭП2. Планы ОРУ. Ячейки и узлы продолжение	
67	Узлы присоединения проводов к выводам аппаратов	72
68	ОРУ по схемам №110-4; 110-4Н. Сборные шины.	73
69	ОРУ по схемам №110-5; 110-5Н. Сборные шины.	74
70	ОРУ по схеме № 110-5АН. Сборные шины.	75
71	ОРУ по схеме № 110-6. Сборные шины.	76
72	ОРУ по схеме № 110-12. Сборные шины (пролет $L_{max}=27м$)	77
73	ОРУ по схеме № 110-12. Сборные шины (пролет $L_{max}=18м$)	78
74	ОРУ по схемам № 110-12; 110-13. Сборные шины (пролет $L_{max}=27м$)	79
75	ОРУ по схемам № 110-12; 110-13. Сборные шины. (пролет $L_{max}=18м$)	80
76	ОРУ по схеме № 110-13. Сборные шины (пролет $L_{max}=27м$)	81
77	ОРУ по схеме № 110-13. Сборные шины (пролет $L_{max}=18м$)	82
78	ОРУ по схеме № 110-1 без учета расширения. План, вид и схема заполнения	83
79	ОРУ по схеме № 110-3 без учета расширения. План, вид и схема заполнения	84
80	ОРУ по схеме № 110-3 без учета расширения. Специфика- ция оборудования и материалов к листу ЭП2-79	85
81	ОРУ по схеме № 110-3Н без учета расширения. План, вид и схема заполнения	86
82	ОРУ по схеме № 110-3Н без учета расширения. Специ- фикация оборудования и материалов к листу ЭП2-81	87
83	ОРУ по схеме № 110-4 без учета расширения. План, вид и схема заполнения	88

№ лист	Наименование и обозначение документов Наименование листа	стр.
84	ОРУ по схеме № 110-4 без учета расширения. Специ- фикация оборудования и материалов к листу ЭП2-83	89
85	ОРУ по схеме № 110-4Н без учета расширения. План, вид и схема заполнения	90
86	ОРУ по схеме № 110-4Н без учета расширения. Специфи- кация оборудования и материалов к листу ЭП2-85	91
87	ОРУ по схеме № 110-5 без учета расширения. План, вид и схема заполнения	92
88	ОРУ по схеме № 110-5 без учета расширения. Специфи- кация оборудования и материалов к листу ЭП2-87	93
89	ОРУ по схеме № 110-5Н без учета расширения. План, вид и схема заполнения	94
90	ОРУ по схеме № 110-5Н без учета расширения. Специфи- кация оборудования и материалов к листу ЭП2-89	95
91	ОРУ по схеме № 110-5АН без учета расширения. План, вид и схема заполнения	96
92	ОРУ по схеме № 110-5АН без учета расширения. Специ- фикация оборудования и материалов к листу ЭП2-91	97
93	ОРУ по схеме № 110-4 без учета расширения. Ячейка ВЛ- трансформатор	98
94	ОРУ по схемам № 110-4; 110-4Н; 110-5АН без учета расширения. Ячейка перемычки и шинных аппаратов	99
95	ОРУ по схеме № 110-4Н без учета расширения. Ячейка ВЛ- трансформатор	100
96	ОРУ по схеме № 110-5 без учета расширения. Ячейка ВЛ- трансформатор Т1	101

Инв. № посл. Погн. № и дата. Взам. Инв. №

№ листы	Наименование и обозначение документов наименование листа	стр.
	407-03-539.90-ЭЛ2. Планы ОРУ. Ячейки и узлы (окончание)	
97	ОРУ по схеме № 110-5 без учета расширения. Ячейка ВЛ- трансформатор Т2	102
98	ОРУ по схемам № 110-5; 110-5АН без учета расширения. Ячейка перемычки и шинных аппаратов	103
99	ОРУ по схеме № 110-5Н без учета расширения. Ячейка ВЛ- трансформатора Т1	104
100	ОРУ по схеме № 110-5Ч без учета расширения. Ячейка ВЛ- трансформатор Т2	105
101	ОРУ по схеме № 110-5Н без учета расширения. Ячейка перемычки	106
102	ОРУ по схеме № 110-5АН без учета расширения. Ячейка ВЛ- трансформатор	107
1...12	407-03-539.90-ЭЛ2.СО Спецификация оборудования	108...115

Общие указания

В альбоме содержатся рабочие чертежи компоновок ОРУ 110 кВ по типовым схемам, приведенным в работе 407-03-456.87.

Взаимное расположение оборудования и строительных конструкций выбрано с учетом применения как металлических, так и железобетонных унифицированных порталных конструкций.

Ячейковые порталы рассчитаны на вывод цепей ВЛ и трансформаторов под углом до 20°.

Компоновки по всем схемам предусматривают возможность расширения ОРУ как в пределах первоначально принятой группы схем, так и при переходе на более сложные схемы с однотипным оборудованием.

Кроме того, для блочных и мастовых схем предусмотрен вариант упрощенных компоновок, рассчитанный на расширение только в пределах этих групп схем. Последние компоновки применяются лишь в случаях ограниченных площадей и когда переход к более сложным схемам совершенно исключен.

Ошиновка ОРУ принята гибкими сталеалюминиевыми проводом. При соединении проводов (в ответвлениях, а также между собой) проектом предусмотрено применение ответвительных зажимов.

Спуски к аппаратам выполняются на 5-6% длиннее, чем расстояние между точкой соединения проводов и зажимом аппарата.

Прокладка кабелей в пределах ОРУ принята в наземных кабельных лотках. К аппаратам, удаленным от кабельных магистралей, кабели прокладываются в траншеях.

На чертежах ОРУ со сборными шинами фазировка указана применительно к ОРУ ВЛ. При использовании этих чертежей для ОРУ СН расположенного со стороны выводов обмоток СН трансформаторов, маркировку фаз „А“ и „С“ следует поменять местами.

Общие указания к чертежам.

1. Трансформаторы тока и напряжения, отмеченные *), устанавливаются при соответствующем обосновании.
2. Разъединители, отмеченные **), предусматриваются при наличии питания со стороны СН.

Копия берма: 202

Альбом

УИВ №1000
Подпись и дата
ВЗМ №1000 №

Копия верно

Альбом 2

Наименование ячеек	ВМ	Трансформатор Т1	ВЛ2	Трансформатор Т2
Маркировка	W1G	T1	W2G	T2
№№ ячеек	1	2	3	4
№№ монтажных чертежей ячеек	3П2-27	3П2-28	3П2-27	3П2-28

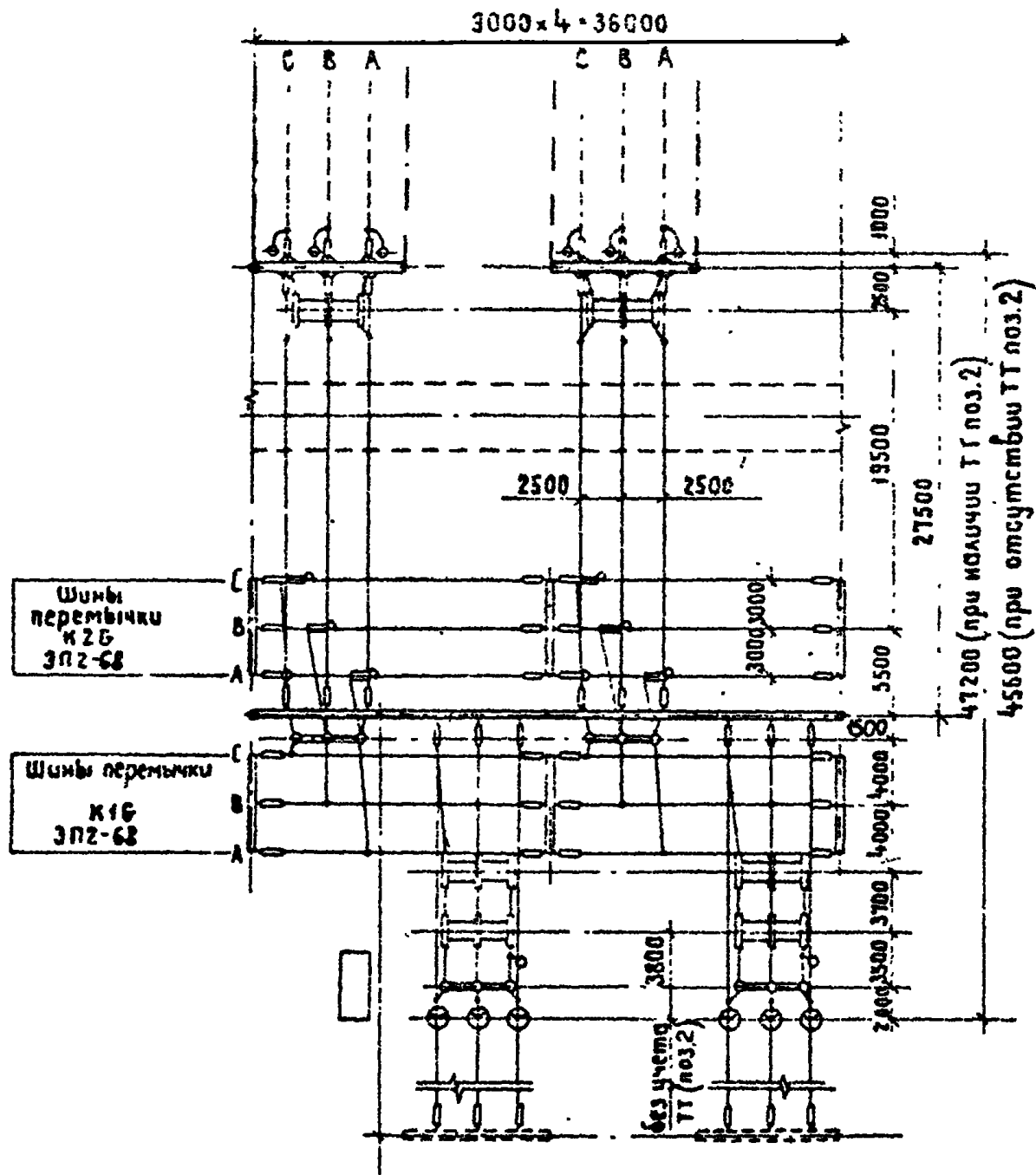
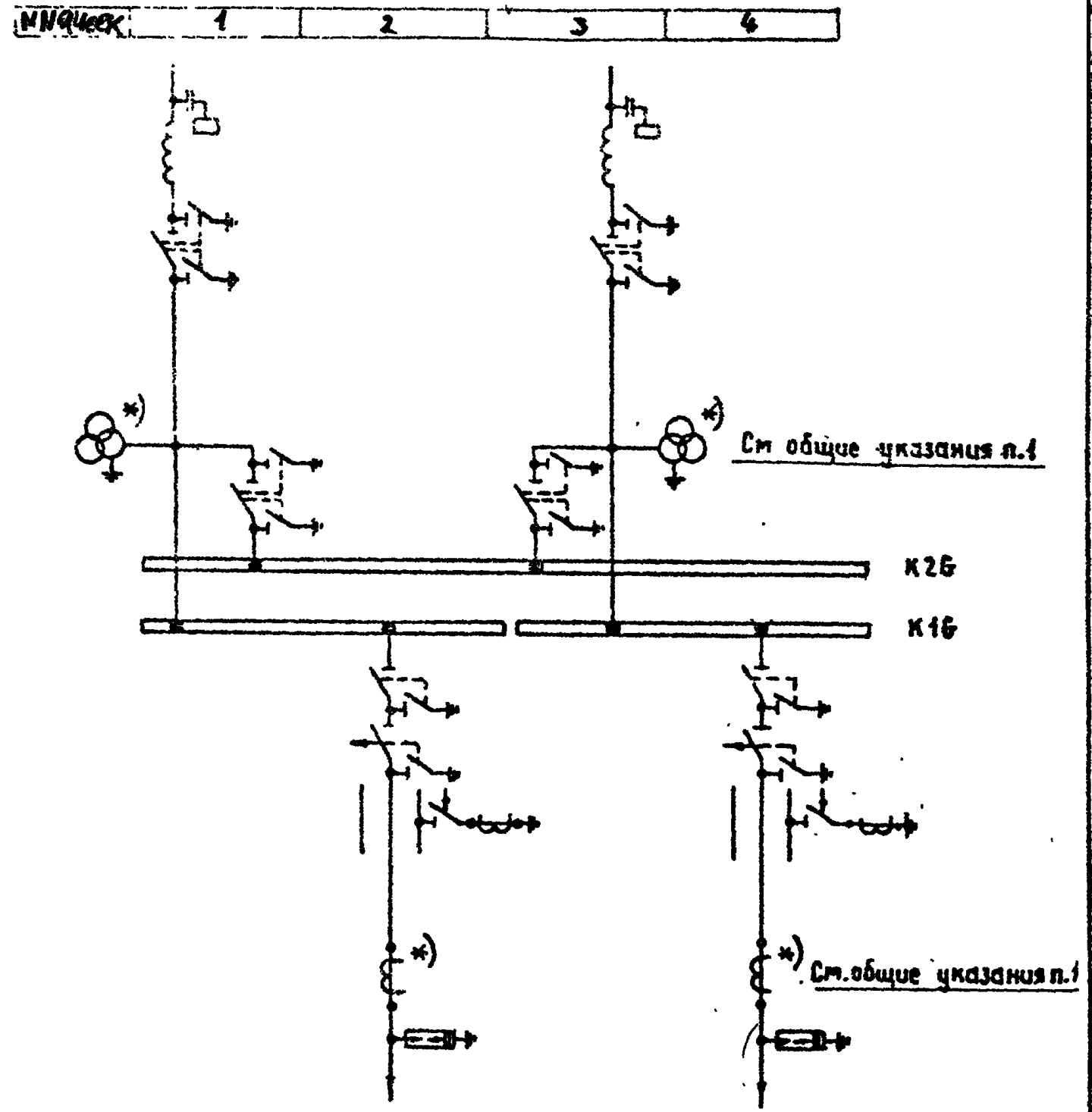


Схема заполнения



- Общие указания см. стр. 5
- Спецификацию см. листы 3П2-2,3

Имя	Подпись	Дата	Взят	Имя

407-03-539.90-ЭП2			
Изд. отд.	Ротенский	06 90	ОРУ 110 кВ на унифицированных конструкциях
И. контр.	Ломаносова	06 90	
Гип.	Фемин	06 90	
Гл. спец.	Лурье	06 90	
Нач. гр.	Карлов	06 90	
Инж. Кат.	Защева	30.01.90	ОРУ по схеме № 110-4
План и схема заполнения			
			Стадия
			Лист
			Листов
			рп 1 102
			«ЭНЕРГОСЕТЬПРОЕКТ»
			Северо-Западное отделение
			Ленинград

Копировал Жукова 2723-02 Формат А3

Январь 2

Метка поз	Обозначение	Наименование	Количество					Масса ед, кг	Примечание
			АЧ. N1	АЧ. N2	АЧ. N3	АЧ. N4	св. шин		
1	407-03-539.90-9ПЗ-23	Трансформатор напряжения							
		НКФ-110-83У1	3		3			6	370
2	-9ПЗ-17	Трансформатор тока							
		ТРЭМ 110Б-□ У1		3		3		6	565
	-9ПЗ-12	Разъединитель трехполюсный с приводом ПР-У1							
7		РДЗ-1-110/1000 УХЛ1		1		1		2	444
8		РДЗ-2-110/1000 УХЛ1	1			1		2	486
13	-3ПЗ-14,15	Разъединитель ступенчатый с приводом ПР-У1							
		РДЗ-2-СК-110/1000 УХЛ1	1			1		2	463
14	-3ПЗ-6	Отделитель трехполюсный с приводами ПР-У1 и ПР-У1							
		ОД 3-1-110/1000 УХЛ1		1		1		2	468
15	-3ПЗ-8	Короткозамыкатель с приводом ПРК-У1							
		КЗ-110 УХЛ1		1		1		2	180
16		Разрядчик бенгильный							
	-9ПЗ-24	РВМГ-110 м		3		3		6	325
	-9ПЗ-25	РВС-110 м		3		3		6	175
14	-9ПЗ-26,27	Полоса шинная							
		ШО-110Г-У1	1			1		2	89 при наличии ТН (поз.1)
		ШО-110Г-У1	3			3		6	89 при отсутствии ТН (поз.1)
18	-3ПЗ-46,66	Узел обводнения в4 связи							
22		Пробод сталеалюминиевый ГОСТ 839-80, АС	160м	40м	160м	40м	225м	685м	см. указание
24	-3ПЗ-44,45	Гирлянда изоляторов натяжная для одного провода							
		9 х по 70-Д	9	5	9	6	24	54	
26	-3ПЗ-48	Гирлянда изоляторов поддерживающая для одного провода							
		9 х по 70-Д	3			3		6	

27.03.02

ЭСП.
Б.С.
О.И.
Л.И.
19/10/12

Указание по поводу и подписи и даты

В спецификации не учтен пробод (поз 22) трансформаторного прелета.

407-03-539.90-3ПЗ

ОРУ 110кВ на унифицированных конструкциях

ОРУ по схеме N 110-4

Спецификация оборудования и материалов к листу 3ПЗ-1 (начало)

ЭНЕРГОСЕТЬПРОЕКТ
Север-Западное отделение
Ленинград

Формат А3

Копировал: Белова

Копия верна: 2022

Листом 2

Марка поз.	Обозначение	Наименование	Количество						Всего	Масса рд, кг	Примечание
			АЧ. N1	АЧ. N2	АЧ. N3	АЧ. N4	сб. шин				
29		Зажим ответвительный прессчетный ГОСТ 4262-84 ОА-□-1	6	7	6	7	15	41			
30	ТУ 34-13-11436-84	Зажим аппаратный прессчетный А2А-□-8 А2А-□-2	6	15	6	15		48			
31	ТУ 34 13 11438 89	Зажим аппаратный прессчетный А4А-□-8 А4А-□-2	6	7	6	7		26			
33	407-03-539.90-ЭП2.И.1	Контакт переходный КП-1	3		3			6			
35	-ЭП2.И.3	Контакт переходный КП-3	3		3			6			
37	-ЭП2.И.4	Скоба С-1	3		3			6			

2723-02

Инв. № подл. Подпись и дата

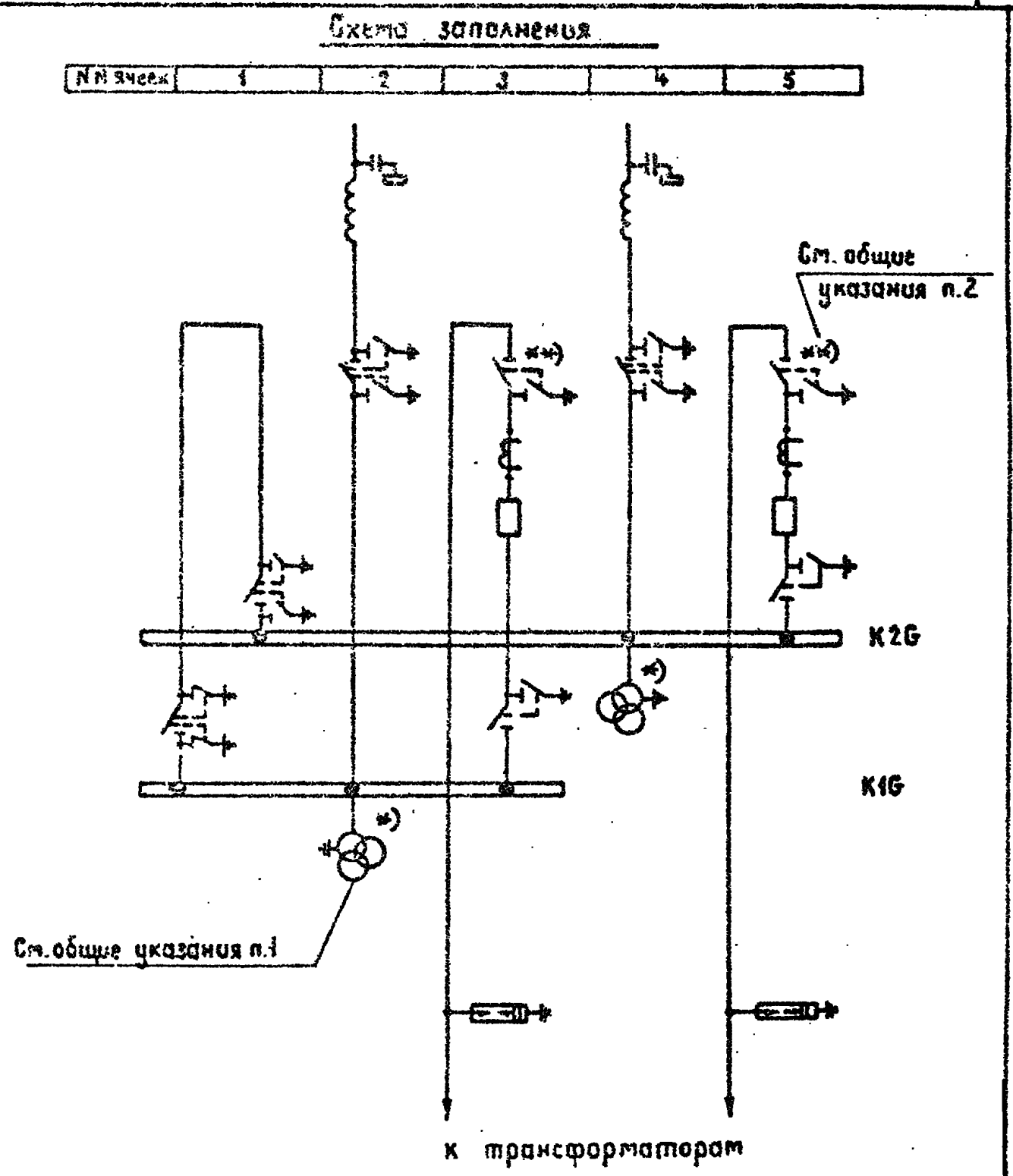
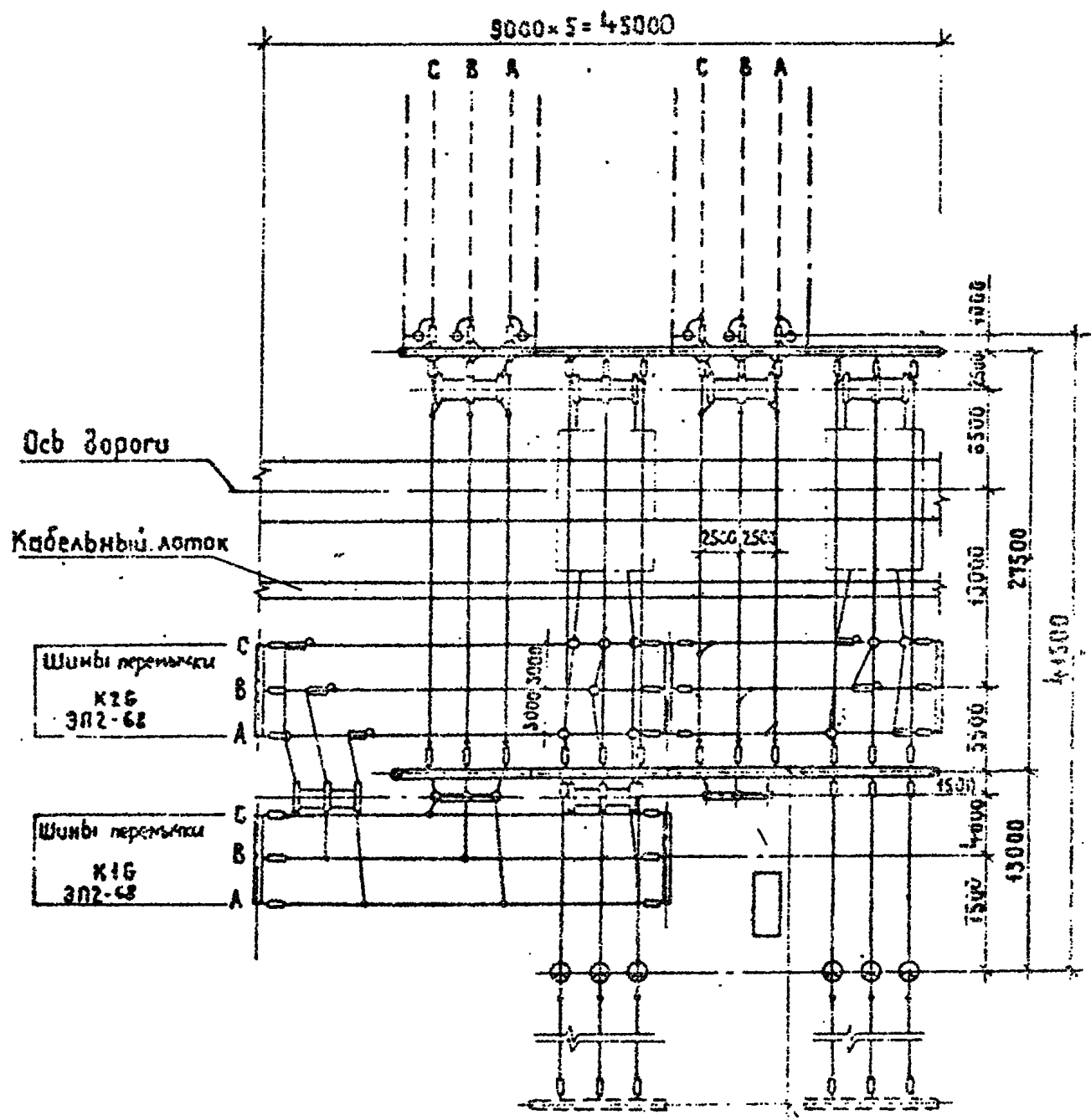
407-03-539.90-ЭП2			
Нач. отд.	Раменский	06.90	ОРУ 110 кВ на унифицированных конструкциях ОРУ по схеме Н 110-4 Спецификация оборудования и материалов к листу ЭП2-1 (акладание)
Н. контр.	Латонцова	06.90	
ГИП	Фатин	06.90	
Гл. спец.	Лурье	06.90	
Нач. вр.	Курлов	06.90	
Инж. Кат.	Зайцева	06.90	
Стация	Лист	Листов	
РП	3		
"ЭНЕРГОСЕТЬПРОЕКТ" Север-Западное отделение Ленинград			Формат А3

Копировал: Белова

Копия: верна: 2020

Альбом 2

Наименование ячейки	Перемычка	ВЛ и шинные аппараты	Трансформатор Т1	ВЛ2 и шинные аппараты	Трансформатор Т2
Маркировка	KQSIG	W2G, TV1G	T1	W4G, TV2G	T2
№№ ячеек	1	2	3	4	5
№№ монтажных чертежей ячеек	ЭП2-33	ЭП2-29	ЭП2-31	ЭП2-30	ЭП2-32



Имя	Подпись	Дата	Взам. инв. №

1. Общие указания см. стр. 5
2. Спецификацию см. листы ЭП2-5, 6

407-03-539.90-ЭП2			
ОРУ 110кВ на унифицированных конструкциях			
Нач. отд.	Роменский	<i>[Signature]</i>	06.90
Н. контр.	Ломоносова	<i>[Signature]</i>	06.90
ГИП	Фомин	<i>[Signature]</i>	06.90
Гл. спец.	Лурье	<i>[Signature]</i>	06.90
Нач. гр.	Карпов	<i>[Signature]</i>	06.90
Инж2кат	Зайцева	<i>[Signature]</i>	06.90
ОРУ по схеме №110-4Н			Стадия Лист Листов рп 4
План и схема заполнения			"ЭНЕРГОСЕТЬПРОЕКТ" Северо-Западное отделение Ленинград

Копировал Жукова Формат А3
2723-02

ССП. ФЕЛ. СТС. АРХИВ ТМ 11/19/1

Копия Верно: 20.02.02

Пролет 2

Марка поз.	Обозначение	Наименование	Количество							Масса, кг	Примечание
			АЧ. N1	АЧ. N2	АЧ. N3	АЧ. N4	АЧ. N5	св. шины	вес		
1	407-03-539.90-ЭП2-23	Трансформатор напряжения									
		НКФ-110-83У1		3		3				6	570
3	-ЭП2-63,64	Узел выключателя с трансформатором тока			1		1			2	<input type="checkbox"/>
	ЭП3-12	Разъединитель трехполюсный с приводом									
		ПР-У1									
7		РДЗ-1-110/1000 УХЛ1			2		1			3	444
8		РДЗ-2-110/1000 УХЛ1	1	1		1				3	485
13	-ЭП3-14,15	Разъединитель ступенчатый килевый с приводом ПР-У1									
		РДЗ-2-ск-110/1000 УХЛ1	1				1			2	491
16		Разрядник вентильный									
	-ЭП3-24	РВМГ-110 м			3		3			6	325
	-ЭП3-25	РВС-110 м			3		3			6	175
17	-ЭП3-26,27	Шпала шинная									
		ШО-110 I-У1	1		6		3			10	89
		ШО-110 I-У1	1	2	6		3			12	89
18	-ЭП2-64,66	Узел оборудования ВЧ связи									
		<input type="checkbox"/>			<input type="checkbox"/>					<input type="checkbox"/>	<input type="checkbox"/>
22		Провод сталеалюминиевый, ГОСТ 339-80									
		ГЛ <input type="checkbox"/>	80м	135м	190м	150м	160м	300м		955	<input type="checkbox"/> см. проект
24	-ЭП3-44,45	Ленточка изолятаров натяжная для одного провода									
		9 x ПС-70-Д		9	12	9	12	18		60	<input type="checkbox"/>
26	-ЭП3-48	Ленточка изолятаров поддерживающая для одного провода									
		9 x ПС-70-Д		3		3				6	<input type="checkbox"/>
29		Защелка ответвительный прессовый, ГОСТ 4262-84									
		ОА- <input type="checkbox"/> -1		3	3	6	3	18		33	

27.03.02

Инв. № наклад. Подпись дата

В спецификации не учтен провод (поз. 22) трансформаторного пролета.

407-03-539.90-ЭП2

ОРУ 110 кВ на унифицированных конструкциях

Изм. отд. Ратенский	06.90	ОРУ по схеме Н 110-4Н Спецификация оборудования и материалов к листу ЭП2-4 (начало)	Стандия	Лист	Листов
Н. контр. Ламонава	06.90		АП	5	
ГМП Фотин	06.90				
Л. спец. Лурья	06.90				
Нач. вр. Карлаш	06.90				
Инж. Плуг. Зайцева	06.90				

Капирабал: Белоза

Формат А3

Лист 2

Марка поз	Обозначение	Наименование	Количество						Всего	Масса ед, кг	Примечание
			АЧ N1	АЧ N2	АЧ N3	АЧ N4	АЧ N5	СБ мм			
30	ТУ 34-13-11438-89	Зажим аппаратный									
		прессуемый									
		А2А-□-8	8	3	11	6	9			37	
31	ТУ 34-13-11438-89	Зажим аппаратный									
		прессуемый									
		А2А-□-2	8	3	11	6	9			37	
32	ТУ 34-13-11438-89	Зажим аппаратный									
		прессуемый									
		А4А-□-8	4	3	4	3	6			20	
33	407-03-539.90-ЭП3 И.1	Контакт переходный									
		КП-1	3			3	3			9	
		А4А-□-2	4	3	4	3	6			20	
34	-ЭП3 И.3	Контакт переходный									
		КП-3		3						3	
35	-ЭП3 И.4	Скаба С-1		3						3	

2123-02

ЭСП, БЕР, СИД, АРХИВ ТМ, Ш.П. 13.10.90

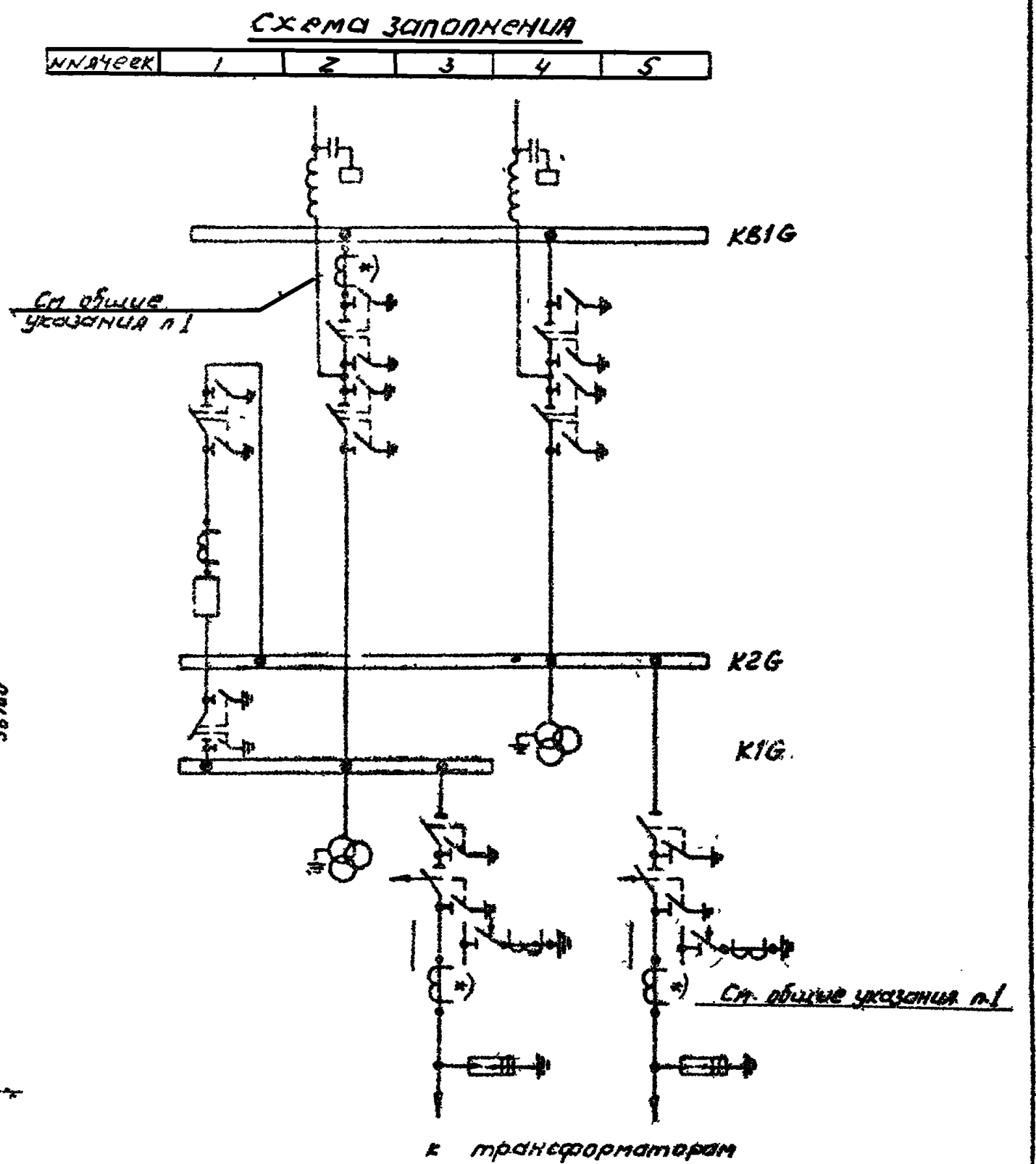
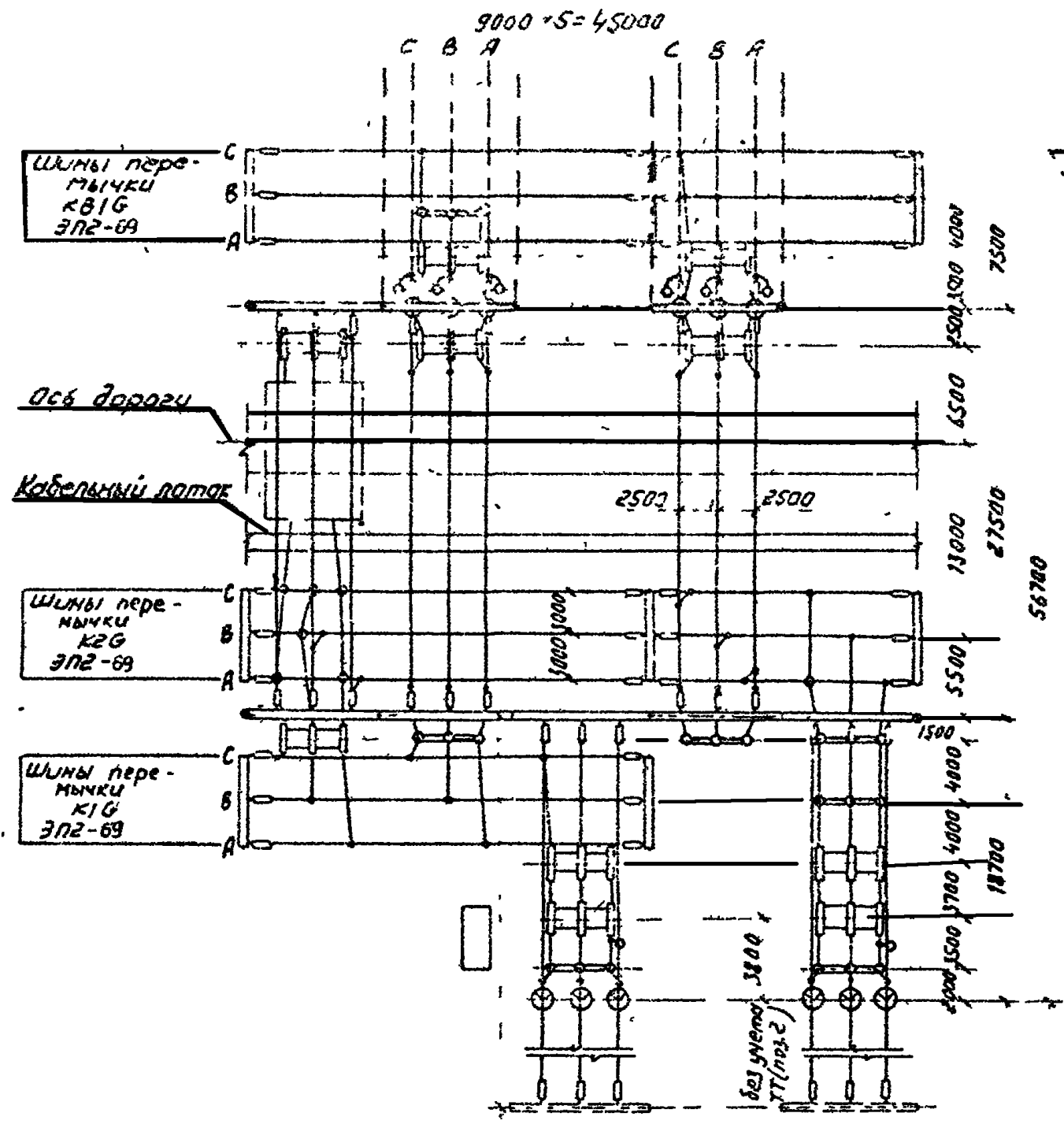
Имя, Фамилия Подпись и дата Веса и №

407-03-539.90-ЭП2			
Имя ота	Раменский	06.90	ОРУ по кв на унифицированных конструкциях
Имя кнтр	Литвинов	06.90	
Имя	Фотин	06.90	
Имя спец	Лурье	06.90	
Имя до	Карлов	06.90	
Имя плат	Зайцева	06.90	ОРУ по схеме НИО-4Н
Спецификация оборудования и материалов к проекту ЭП2-4 (поначине)			
ЭНЕРГОСЕТЬПРОЕКТ		Север-Западное отделение Ленинград	

Копировал: Белоба Формат А3

Копия верна
Альбом 2

Наименование ячеек	Перемычка	ВЛ 1 и шинные аппараты	Трансформатор Т1	ВЛ 2 и шинные аппараты	Трансформатор Т2
Маркировка	QC1G	W2G TV16	T1	W4G TV2G	T2
№№ ячеек	1	2	3	4	5
№№ монтажных чертежей ячеек	ЭП2-37	ЭП2-34	ЭП2-28	ЭП2-35	ЭП2-36



1. Общие указания см стр 5
2. Спецификацию см. листы ЭП2- 8,9

407-03-539.90-ЭП2		
Нач. отд.	Романский	06.90
Н. контр.	Потачасова	06.90
Гип.	Фомин	06.90
Гл. спец.	Лурье	06.90
Нач. гр.	Карлов	06.90
Инж. техн.	Зайцева	30.04-06.90
ОРУ 110кВ по унифицированным конструкциям		
ОРУ по схеме №110-5		
ПЛАН и схема заполнения		
Стадия	Лист	Листов
рп	7	
ЭНЕРГОСЕТЬПРОЕКТ Северо-Западное отделение Ленинград		

Копир Соловьева

2723-02

Формат А3

Листов 1
Датировка и дата
Взам инв.л

Марка паз.	Обозначение	Наименование	Количество							Масса ед, кг	Примечание
			ЯЧ N1	ЯЧ N2	ЯЧ N3	ЯЧ N4	ЯЧ N5	св. шин	всего		
	407-03-539 90-ЭПЗ-22,23	Трансформатор напряжения									
		НКФ-110-83У1		3		3			6	570	
2	-ЭПЗ-17	Трансформатор тока									
		ТФЭМ 110Б - □ У1		3	3		3		9	565	
3	-ЭПЗ-63,64	Узел выключателя с трансформатором тока	1						1	□	
		Разъединитель трехполюсный с приводом ПР-У1									
7		РДЗ-1-110/1000 УХЛ1			1		1		2	444	
8		РДЗ-2-110/1000 УХЛ1	2	2		2			6	486	
14	-ЭПЗ-6	Отделитель трехполюсный с приводами ПР-У1 и ПР-У1									
		ОДЗ-1-110/1000 УХЛ1			1		1		2	468	
	-ЭПЗ-8	Короткозамыкатель с приводом ПР-У1									
		КЗ-110 УХЛ1			1		1		2	180	
16		Разрядник вентильный									
	-ЭПЗ-24	РВМГ-110 м			3		3		6	325	
	-ЭПЗ-25	РВС-110 м			3		3		6	175	
17	-ЭПЗ-26,28	Опора шинная									
		ШО-110Г-У1	6				7		13	89	
18	-ЭПЗ-63,66	Узел оборудования									
		ВЧ связи									
		□									
22		Провод сталеалюминиевый, ГОСТ 839-80									
		ЛС □	170 м	180 м	40 м	190 м	90 м	435 м	1085 м	□ см указание	
24	-ЭПЗ-44,45	Ширянда изоляторов натяжная для одного провода									
		9 x ПС 70-Д	6	9	6	9	6	30	66	□	
26	-ЭПЗ-48	Ширянда изоляторов поддерживающая для одного провода									
		9 x ПС 70-Д		3		3			6	□	

Альбом 2

2723-02

ВСП. № 12/19/1
Итого: 18/19/1

В спецификации не учтен провод (паз 22) трансформаторного проекта.

407-03-539.90-ЭПЗ			
ОРУ 110 кВ на унифицированных конструкциях			
Нач. отд. Волонский	06.90	ОРУ по схеме № 5	
Н. контр. Дамасова	06.90	Стандия Лист Листов	
Г.И.П. Фомин	06.90	РП 8	
Нач. спец. Лявье	06.90	Спецификация оборудования и материалов к листу ЭПЗ-7 (Начало)	
Нач. гр. Карпов	06.90	ЭНЕРГОСЕТЬПРОЕКТИ	
Инженер Зайцева	06.90	Северо-Западное отделение Ленинград	

Копия Соул

Формат А3

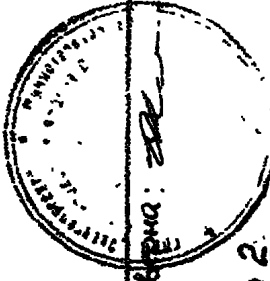
Копия верна
Альбом 2

Марка поз	Обозначение	Наименование	Количество							Масса ед, кг	Примечание
			ЯЧ N1	ЯЧ N2	ЯЧ N3	ЯЧ N4	ЯЧ N5	СОШНЫ	Всего		
29		Зажим ответвительный прессуемый ГОСТ 4262-84									
		ОА-□-1	3	6	7	9	7	24		56	
30	ТУ 34-13-11438-89	Зажим аппаратный прессуемый									
		А2А-□-8	8	9	15	11	16		59		
		А2А-□-2	8	9	15	11	16		59		
31	ТУ 34-13-11438-89	Зажим аппаратный прессуемый									
		А4А-□-8	4	9	7	4	6		30		
		А4А-□-2	4	9	7	4	6		30		
33	407-03-539 90-ЭПЗ.1	Контакт переходный КП-1		3		3				6	
35	-ЭПЗ.3	Контакт переходный КП-3-		3		3				6	
37	-ЭПЗ.4	Скоба С-1		3		3				6	

2123-02

Копия верна

407-03-539.90-ЭПЗ			
Нач. отд.	Воронский	06.90	ОРУ 110кВ на унифицированных конструкциях ОРУ по схеме №110-5 Спецификация оборудования и материалов к листу ЭПЗ-7 (окончание)
Н.контр.	Кочанова	06.90	
Г.И.П.	Кочан	06.90	
Н.с.спец.	Лурье	06.90	
Н.м.зв.	Иванов	06.90	
Н.к.И.конт.	Завицва	06.90	
Энергопроект		Лист	Листов
РП		9	
Энергосетьпроект		Северо-Западное отделение Ленинград	

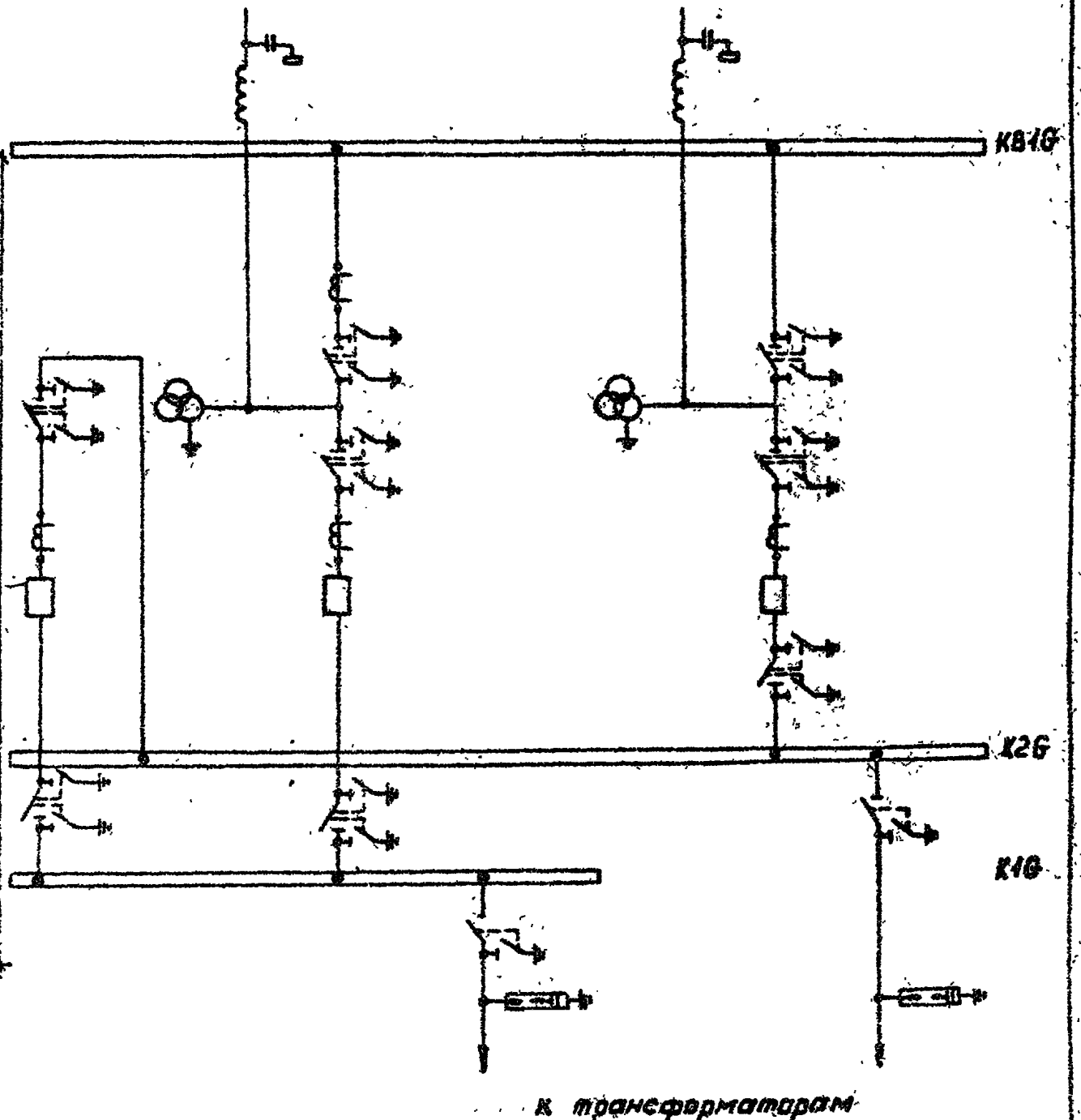
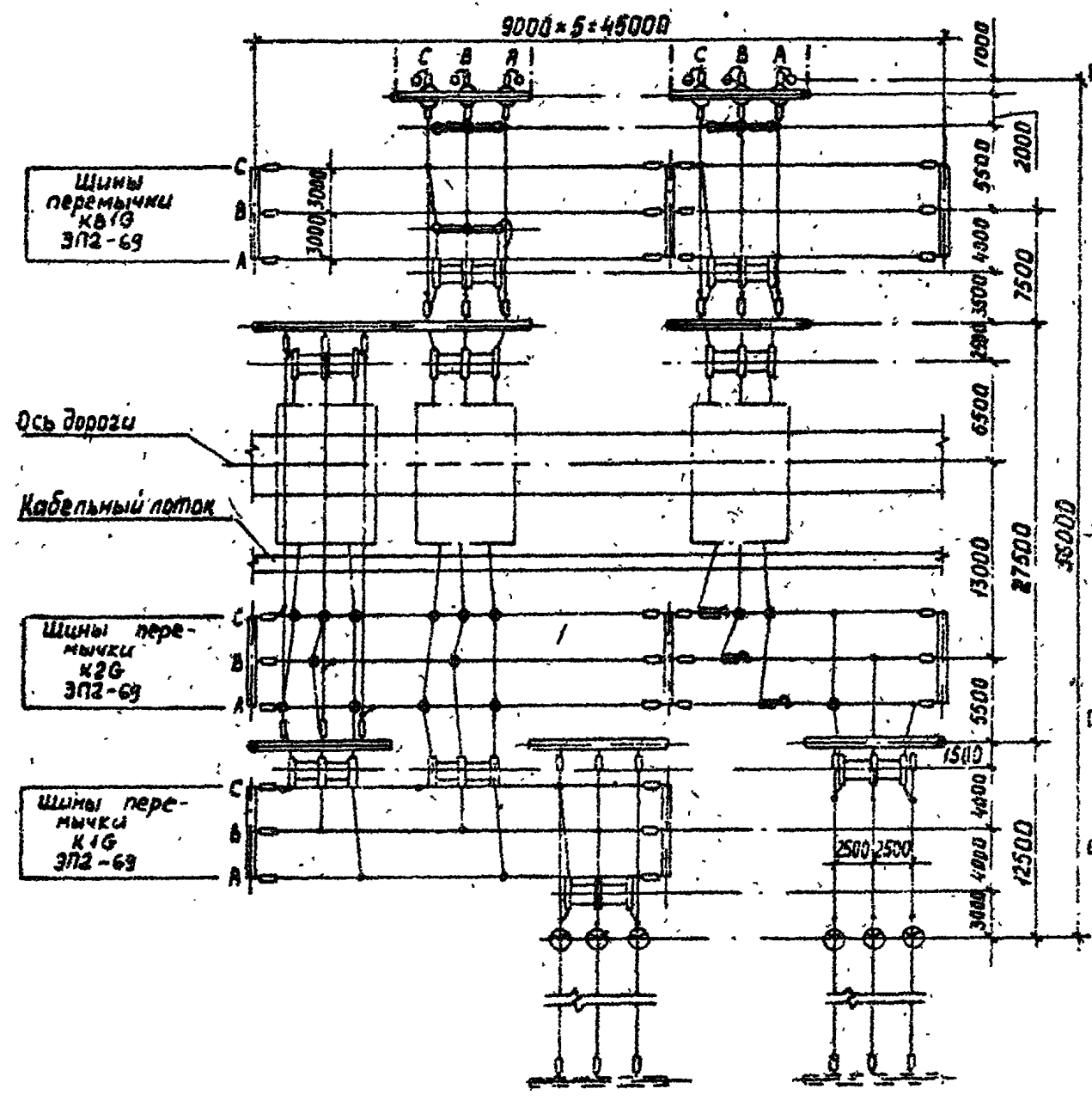


Копия
Альбом 2

Наименование ячеек	Переключки	ВЛ1	Трансформатор Т1	ВЛ2	Трансформатор Т2
Маркировка	QC1F	W2G	T1	W4G	T2
№№ ячеек	1	2	3	4	5
№№ монтажных чертёжных ячеек	ЭП2-37	ЭП2-38	ЭП2-40	ЭП2-39	ЭП2-41

Схема заполнения

№№ ячеек	1	2	3	4	5
----------	---	---	---	---	---



Инд. № подл.	Подпись и дата	Взам. инв. №
--------------	----------------	--------------

1. Общие указания см. стр. 5
2. Спецификацию см. листы ЭП2-41, 42

407-03-539.90-ЭП2			
ОРУ 110кВ на унифицированных конструкциях			
Нач. отд.	Роменский	06.90	ЭП
Н.контр.	Ламаносова	06.90	
ГИП	Фомин	06.90	10
Гл. спец.	Лурье	06.90	
Нач. гр.	Карпов	06.90	ЭНЕРГОСЕТЬПРОЕКТ
Инж. 2 кат.	Зайцева	06.90	
План и схема заполнения			Слава-Электротехнические проекты Ленинград

ЭСП. БЕЛ. ОТА. АРМИВ ТМ. 13189/2

Копия верна

Альбом 2

Марка поз.	Обозначение	Наименование	Количество							Масса ед, кг	Примечание	
			ЯЧ N1	ЯЧ N2	ЯЧ N3	ЯЧ N4	ЯЧ N5	св шин	всего			
1	407-03-539.90-ЭПЗ-23	Трансформатор напряжения НКФ-110-83У1		3		3				6	570	
2	-ЭПЗ-17	Трансформатор тока ТФЭМ 110Б-□У1		3						3	565	
3	-ЭП2-6364	Узел выключателя с трансформатором тока	1	1		1				3		
	-ЭПЗ-12	Разъединитель трех-полюсный с приводом ПР-У1										
7		РДЗ-1-110/1000 УХЛ1				1		1		2	444	
8		РДЗ-2-110/1000 УХЛ1	2	3		2				7	486	
13	-ЭПЗ-14,15	Разъединитель ступенчатая-килевой с приводом ПР-У1										
		РДЗ-2-СК-110/1000 УХЛ1				1				1	491	
16		Разрядник вентильный										
	-ЭПЗ-24	РВМГ-110м				3		3		6	325	
	-ЭПЗ-25	РВС-110м				3		3		6	175	
17	-ЭПЗ-26	Опора шинная ШО-110Т-У1	6	6		2		1		15	89	
18	-ЭП2-6366	Узел оборудования вч связи										
22		Провод сталеалюминиевый. ГОСТ 839 88 ЛС □										
			170м	150м	30м	130м	45м	435м		1010м		см указаний
24	-ЭПЗ-44,45	Защитная изоляционная лента для одного провода 9 хПС 70-Д	6	9	6	9	6	21		57		
29		Зажим ответвительный прессуемый ГОСТ 4262-84 ОА-□-1	3	6	6	6	3			24		

2723.02

См. в альбоме. Подпись и дата

В спецификации не учтен провод (поз.22) трансформаторного пролета.

407-03-539.90-ЭП2

ОРУ 110кВ на унифицированных конструкциях

ОРУ по схеме N110-5Н

Спецификация оборудования и материалов к листу ЭП2-10 (Начало)

ЭНЕРГОСЕТЬПРОЕКТ Северо-Западное отделение Ленинград

Исполн	Раменский	06.90
Н.контр.	Леманосова	06.90
Шифр	Фогин	06.90
С.степ.	Лурье	06.90
Нач.гр.	Карпов	06.90
Инж.кат.	Зайцева	06.90

Марка прз	Обозначение	Наименование	Количество						Масса ед. кг	Примечание
			ЯЧ N1	ЯЧ N2	ЯЧ N3	ЯЧ N4	ЯЧ N5	СО ШЛИНЫ		
30	У 34 13-11438-89	Зажим аппаратный прессуемый								
		Л2А-□-8	8	17	8	14	9		56	
		Л2А-□-2	8	17	8	14	9		56	
31	ТУ 34-13-11438-89	Зажим аппаратный прессуемый								
		Л4А-□-8	4	10	1	7			22	
		Л4А-□-2	4	10	1	7			22	
33	407-03-539.90-ЭП2.1	Контакт переходный								
		КП-1				3			3	

Лист 2

2723 02

901
СЛ
ОТД.
АРХИВ ТМ
Шифр 11/199

№ инв. листа в табл. № 1

407-03-539.90-ЭП2			
Нач. отд.	Раменский	06.90	ОРУ 110 кВ на унифицированных конструкциях
И. контр.	Ломаносова	06.90	
Г.И.В.	Ромин	06.90	ОРУ по схеме № 110-5Н
Л. спец.	Лырь	06.90	
Нач. гр.	Карпов	06.90	Спецификация оборудования и материалов к листу ЭП2-10 (окончание)
И.ж. инж.	Зайцева	06.90	
Страниц	Лист	Листов	
РП	12		

Копир СЛ

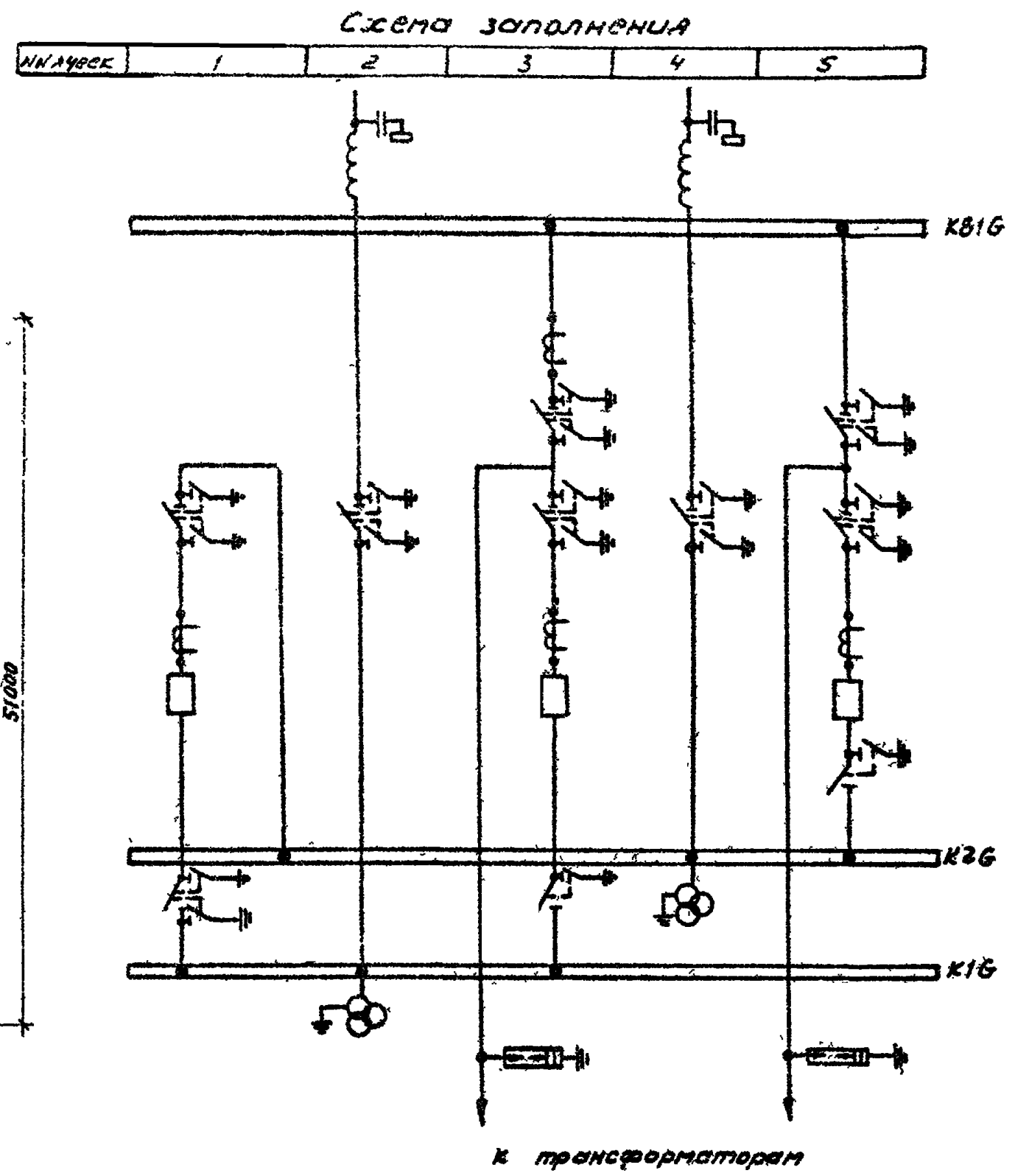
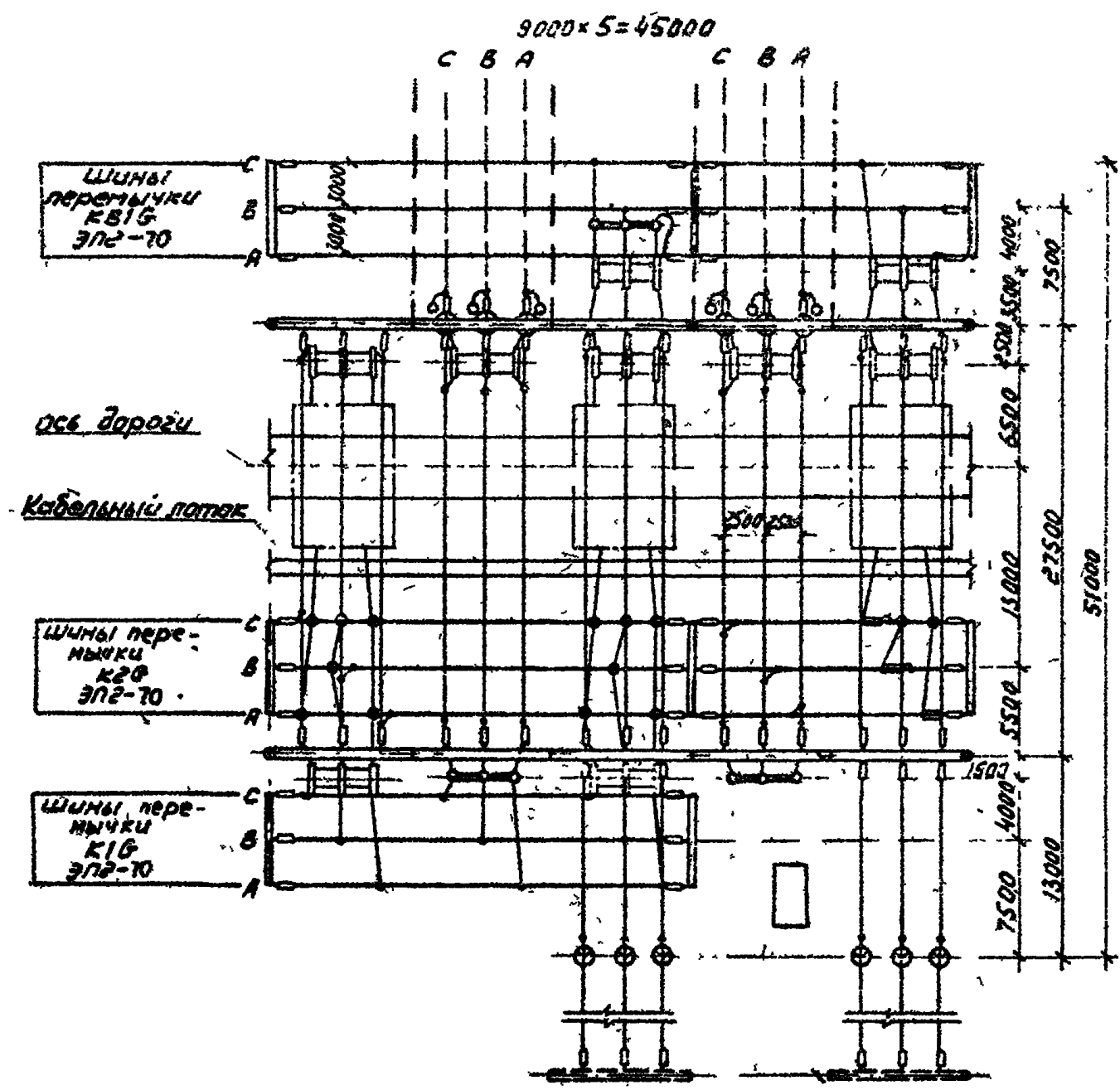
Формат А3

17

Копия берма 282

Альбом 2

Наименование ячеек	Переключки	ВЛ1 и шинные аппараты	трансформатор Т1	ВЛ2 и шинные аппараты	трансформатор Т2
Маркировка	QC1G	W2G TV1G	T1	W4G TV2G	T2
№№ ячеек	1	2	3	4	5
№№ монтажных чертежей ячеек	ЭП2-37	ЭП2-29	ЭП2-42	ЭП2-30	ЭП2-43



- Общие указания см. стр. 5
- Спецификацию см. листы ЭП2-14, 15

407-03-539.90-ЭП2			
ОРУ 110кВ на унифицированных конструкциях			
Нач. отд.	Роменский	<i>[Signature]</i>	06.90
Н. контр.	Ломаносова	<i>[Signature]</i>	06.90
ГЛП	Фотин	<i>[Signature]</i>	06.90
Сл. спец.	Лурье	<i>[Signature]</i>	06.90
Нач. гр.	Карпов	<i>[Signature]</i>	06.90
Инж. проект.	Зайцева	<i>[Signature]</i>	06.90
ПЛАН и схема заполнения			Энергосетьпроект Северо-Западное отделение Ленинград

И№ 1 мбл. Подпись и дата

Копия: Соловьева

2723-02

Формат А3

Марка поз	Обозначение	Наименование	Количество							Масса ед, кг	Примечание	
			ЯЧ №1	ЯЧ №2	ЯЧ №3	ЯЧ №4	ЯЧ №5	сб шины	всего			
1	407-03-539 90-ЭПЗ-22,23	Трансформатор напряжения НКФ-110-83У1		3		3				8	570	
2	-ЭПЗ-17	Трансформатор тока ТФЭМ 110Б-□У1			3					3	565	
3	-ЭПЗ-12	Узел выключателя с трансформатором тока Разъединитель трех-полюсный с приводом ПР-У1	1		1		1			3		
7		РДЗ-1-110/1000 УХЛ1			1					1	444	
8	-ЭПЗ-15	Разъединитель ступенчатая-килевой с приводом ПР-У1 РДЗ-2-СК-110/1000 УХЛ1	2	1	2	1	2			8	486	
16	-ЭПЗ-24	Разрядник вентильный РВМГ-110М			3		3			6	325	
	-ЭПЗ-25	РВС 110М			3		3			6	175	
17	-ЭПЗ-26	Опора шинная ШО-110 I-У1	6		6		2			14	89	
18	-ЭПЗ-65,66	Узел оборудования вч связи										
22		Провод сталеалюминиевый 18С1 839-80 ЯС □										
			170м	135м	200м	150м	175м	460м		1290м		См указание
24	-ЭПЗ-44,45	Ширянда изоляторов натяжная для одного провода 9 хПС 70-Д	6	9	12	9	12	30		78		
26	-ЭПЗ-48	Ширянда изоляторов поддерживающая для одного провода 9 хПС 70-Д			3		3			6		

ЭПЗ-22

В спецификации не учтен провод (поз 22) трансформаторного пролета

407-03-539.90-ЭПЗ		
Нач отд	Рогонский	06 90
Н контя	Ломанасова	06 90
ГЩП	Фомин	06 90
Сл спец	Лурье	06 90
Нач гр	Карпов	06 90
Инж.кат	Зайцева	06 90
ОРУ 110кВ на унифицированных конструкциях		Станды Листы Листов
ОРУ по схеме N 110-5АН		рп 14
Спецификация оборудования и материалов к листу ЭПЗ-13 (Начало)		ЭНЕРГОСЕТЬПРОЕКТ Сектор-Западное отделение г. Минск

Копия Верна
 Альбом 2
 2723-02
 Шт. Листов / Подписи и дата / Взяты под №

Марка поз	Обозначение	Наименование	Количество								Масса ед, кг	Примечание
			ЯЧ №1	ЯЧ №2	ЯЧ №3	ЯЧ №4	ЯЧ №6	СО щиты	всего			
29		Зажим ответвительный прессуемый ГОСТ 4252-84 ОА-□-1	3	3	6	6	6	24		48		
30	ТУ 34-13-11438-89	Зажим аппаратный прессуемый Л2А-□-8 Л2А-□-2	8	3	17	6	11			45		
31	ТУ 34-13-11438-89	Зажим аппаратный прессуемый Л4А-□-8 Л4А-□-2	4	3	10	3	7			27		
33	407-03-539 90-ЭПЗ и 1	Контакт переходный КП-1					3	3		6		
35	-ЭПЗ и 3	Контакт переходный КП 3					3			3		
37	-ЭПЗ и 4	Скоба С 1					3			3		

407-03-539.90-ЭП2			
Нач отд	Роменский	06.90	ОРУ 110 кВ на унифицированных конструкциях ОРУ по схеме N 110-5АН Спецификация оборудования и материалов к листу ЭП2 13 (Окончание)
Н контр	Ломоносова	06.90	
ГШП	Фролин	06.90	
Гл спец	Лурье	06.90	
Нач зр	Карпов	06.90	
Инж. инт	Зайцева	06.90	

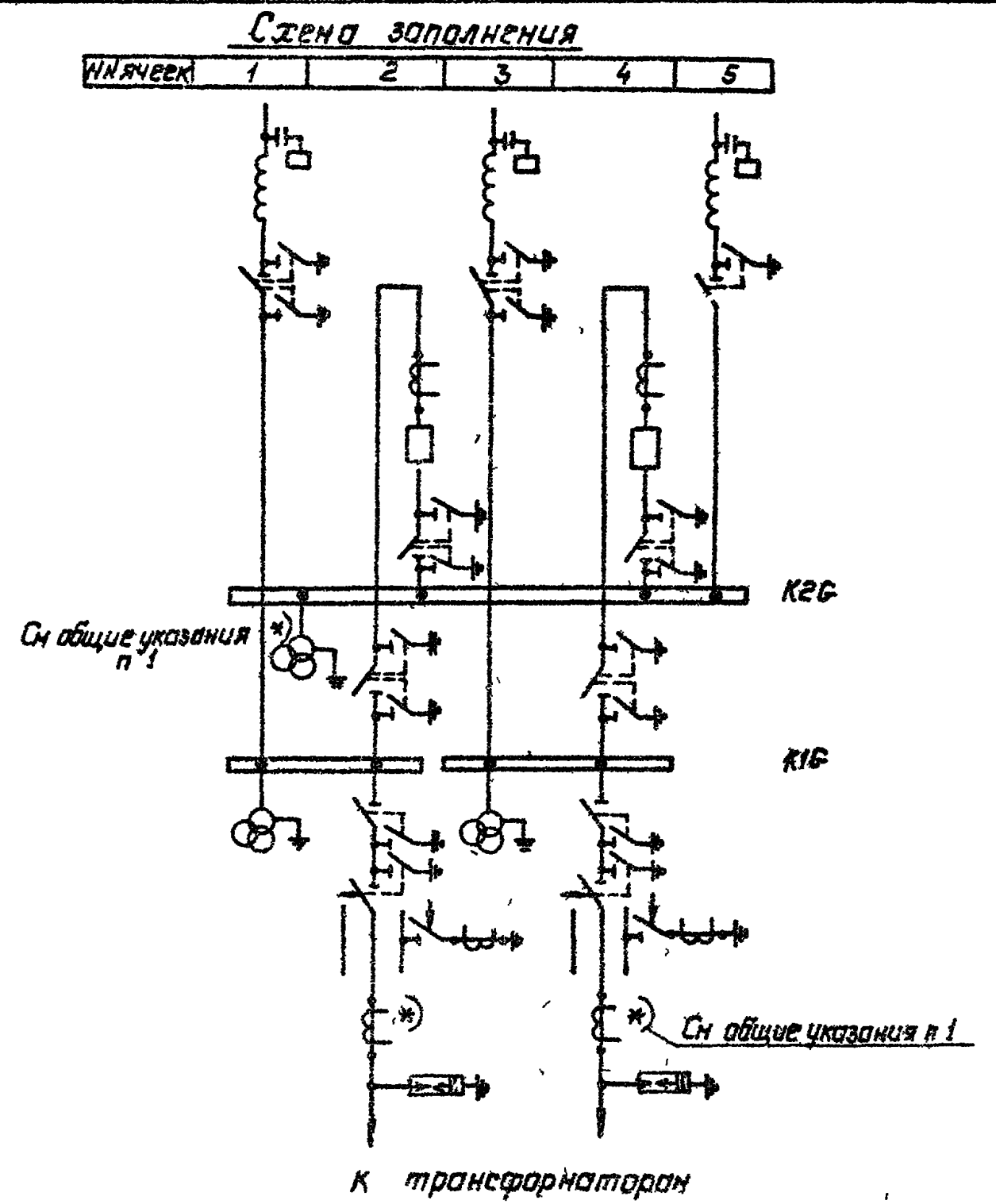
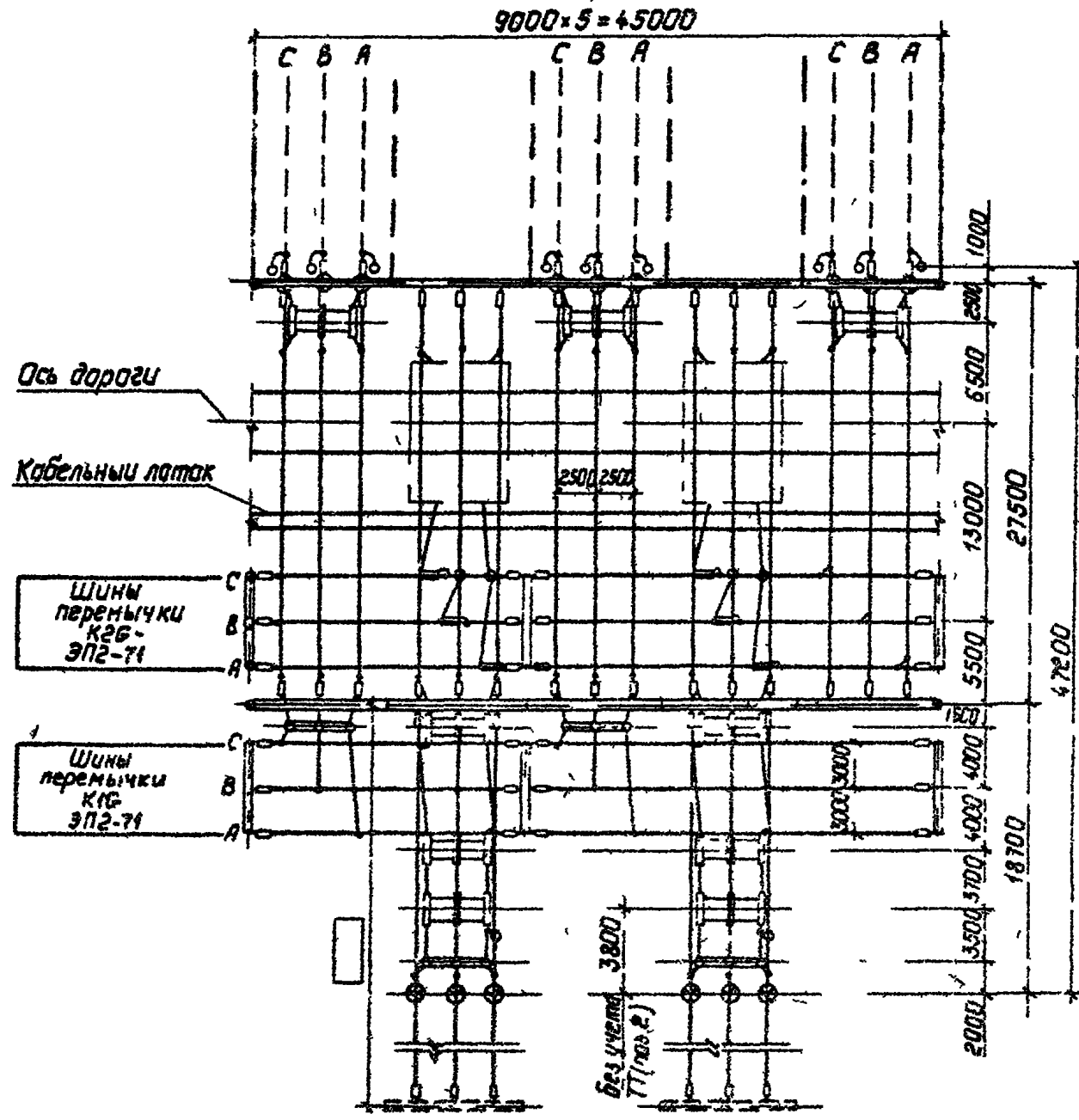
Стадия	Лист	Листов
рп	15	

Энергосетьпроект
Северо-Западное отделение
Ленинград

Копия верна

Альбом 2

Наименование ячеек	ВЛ1 и шинные аппараты	Перемычка и трансформатор T1	ВЛ2 и шинные аппараты	Перемычка и трансформатор T2	ВЛ3
Маркировка	W1G, TV1G	QC1G, T1	W3G, TV2G	QC1G, T2	W5G
№ ячеек	1	2	3	4	5
№ монтажных чертежей ячеек	ЭП2-29	ЭП2-45	ЭП2-29	ЭП2-45	ЭП2-44



Шифр табл. Подпись и дата

Взам инв №

- 1 Общие указания см стр 5
- 2 При двухобмоточных трансформаторах заземляющие ножи у отделителей могут не устанавливаться
- 3 Спецификацию см листы ЭП2-17,18

407-03-539.90-ЭП2			
Нач. отд.	Раменский	С	06.90
И. кснтр.	Помоносова	Земля	06.90
Г.И.П.	Фомин	ЭП	06.90
Гл. спец.	Лурье	ЭП	06.90
Нач. гр.	Кортов	ЭП	06.90
Сл. инж.	Зайцева	Зам.	06.90
ОРУ 10 кВ на унифицированных конструкциях			
ОРУ по схеме №10-Б			
Плеч и схема заполнения			
Стандия	Лист	Листов	
РП	16		
ЭНЕРГОСЕТЬПРОЕКТ			
Северная Западная область Ленинград			

Копия Польс 2723-02 формат А3

ЭСР
Б.Л.
ОТД
АРГРВ ТЫ
Шифр 13182/2

Копия ВКР

Альбом 2

2723-02

№ п/п, дата, подпись и штамп

Марка поз	Обозначение	Наименование	Количество								Масса ед, кг	Примечание	
			ЯЧ N1	ЯЧ N2	ЯЧ N3	ЯЧ N4	ЯЧ N5	ГО ШИНЫ	ВСЕГО				
1	407 03 539 90 ЭПЗ 21 23	Трансформатор напряжения НИФ 110 ВЗУ1	6		3						9	570	
2	-ЭПЗ-17	Трансформатор тока ТФЭМ 110В-□ У1		3		3					6	565	
3	-ЭПЗ-63,64	Узел выключателя с трансформатором тока	1			1					2	□	
	-ЭПЗ-12	Разъединитель трех полюсный с приводом ПР У1											
7		РДЗ 1 110/1000 УХЛ1		1		1	1				3	444	
8		РДЗ-2 110/1000 УХЛ1	1	1	1	1					4	486	
13	-ЭПЗ-14,15	Разъединитель ступенчатый-килевый с приводом ПР У1											
		РДЗ 2 СК 110/1000 УХЛ1		1		1					2	481	
14	-ЭПЗ-6	Отделитель трехполюсный с приводами ПР-У1 и ПР0 1У1											
		ОД 3 110/1000 УХЛ1		1		1					2	468	
15	-ЭПЗ-8	Кароткозамыкатель с приводом ПРК У1											
		КЗ 110 УХЛ1		1		1					2	180	
16		Разрядник вентиляционный											
	-ЭПЗ-24	РВМГ 110 м		3		3					6	325	
	-ЭПЗ-25	РВС - 110 м		3		3					6	175	
17	-ЭПЗ-26	Опора шинная											
		ШО 110 Т У1		2		2					4	89	
18	-ЭПЗ-65,66	Узел оборудования ВЧ связи											
		□ □ □ □ □ □											
22		Провод сталеалюминиевый, ГОСТ 839 80											
		ЛС □	135 м	190 м	135 м	190 м	120 м	85 м			115 м	□	см. указания
24	-ЭПЗ 4,45	Сирянда изоляторов натяжная для одного провода											
		9 х ПС 70-Д	9	12	9	12	9	24			75		

В спецификации не учтен провод (поз 22) трансформаторного пролета

407-03-539 90 -ЭПЗ		ОРУ 110 кВ на унифицированных конструкциях	
Нач. отд. Роменский	06.90	ОРУ по схеме N 110-6	Стандия Лист Листов
Н. монтаж Ломанасова	06.90		РН 17
Г.П. Фомина	06.90	Спецификация оборудования и материалов к листу ЭПЗ 16 (Начало)	ЭНЕРГОСЕТЬПРОЕКТ Северо-Западное отделение Ленинград
Г.А. Спец. Личурье	06.90		
Нач. г.р. Карлов	06.90		
Инж. Лют. Сайцева	06.90		

Марка гос	Обозначение	Наименование	Количество						Масса ед, кг	Приме чание
			ЯЧ N1	ЯЧ N2	ЯЧ N3	ЯЧ N4	ЯЧ N5	СО ИШНЫ		
26	407-03 539 90 9ПЗ 48	Сирянда изолятор поддерживающая для одного провода 9 х ПС 70 Д	3	3	3	3		12		
29		Зажим ответвительный прессуемый, ГОСТ 4262 84 0А-□-1	3	10	3	10	6	27	39	
30	ТУ 34 13 11438-89	Зажим аппаратный прессуемый А2А-□-8	6	20	3	20	3		52	
		А2А-□-2	6	20	3	20	3		52	
31	ТУ 34 13 11438 89	Зажим аппаратный прессуемый А4А-□-8	3	11	3	11	3		31	
		А4А-□ 2	3	11	3	11	3		31	
33	407 03 539 90 -ЭПЗ и 1	Контакт переходный КП 1		3		3			6	
35	-ЭПЗ и 3	Контакт переходный КП 3	3		3				6	
37	-ЭП и 1	Скоба С 1	3		3				6	

ЭСП
БСР
ИЛ
А.С. Д.С. Т.С.
13.10.90

№ 949
ИЗДАНИЕ
ВНЕШНЕЭКОНОМ
СВЯЗЬ

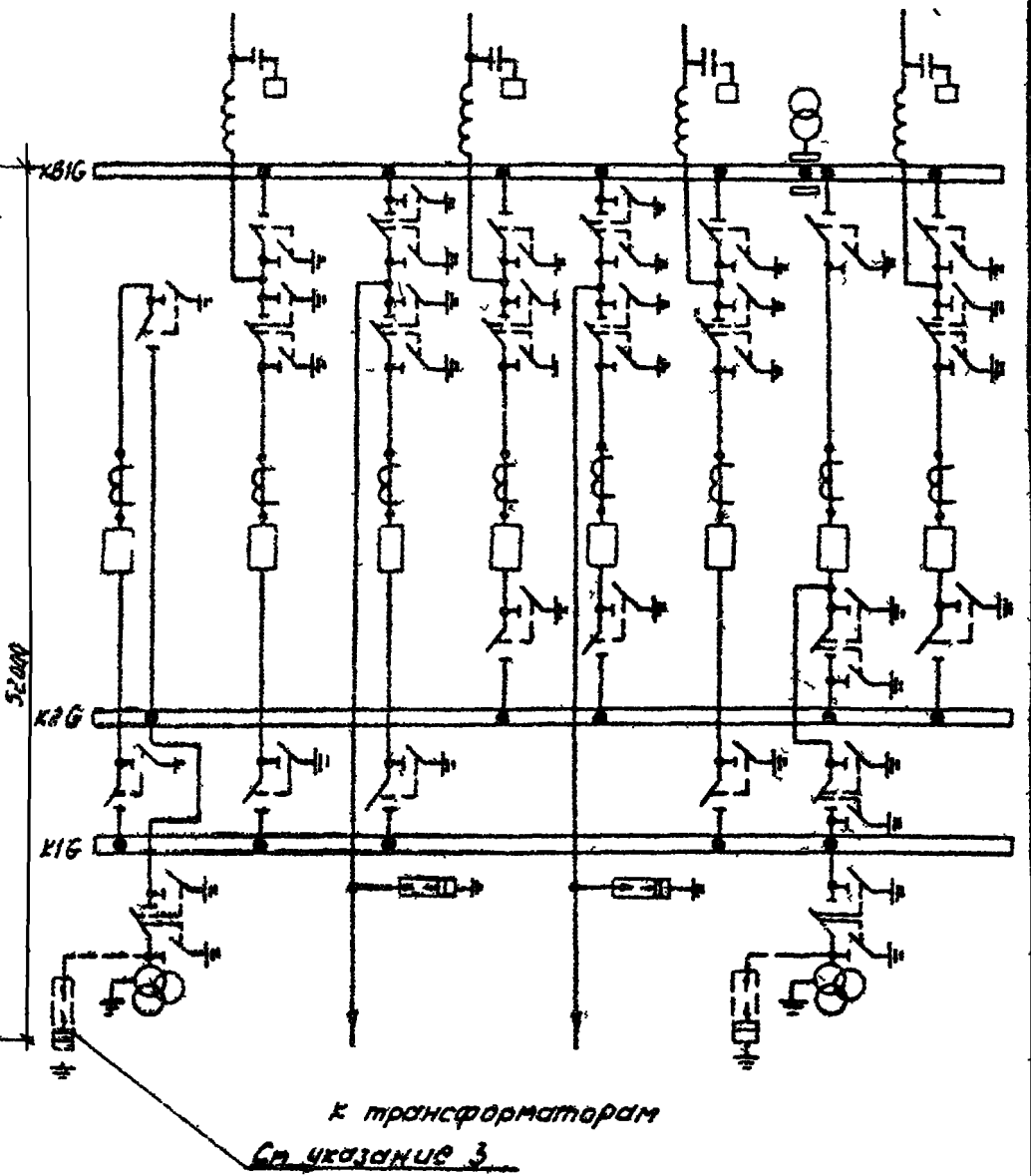
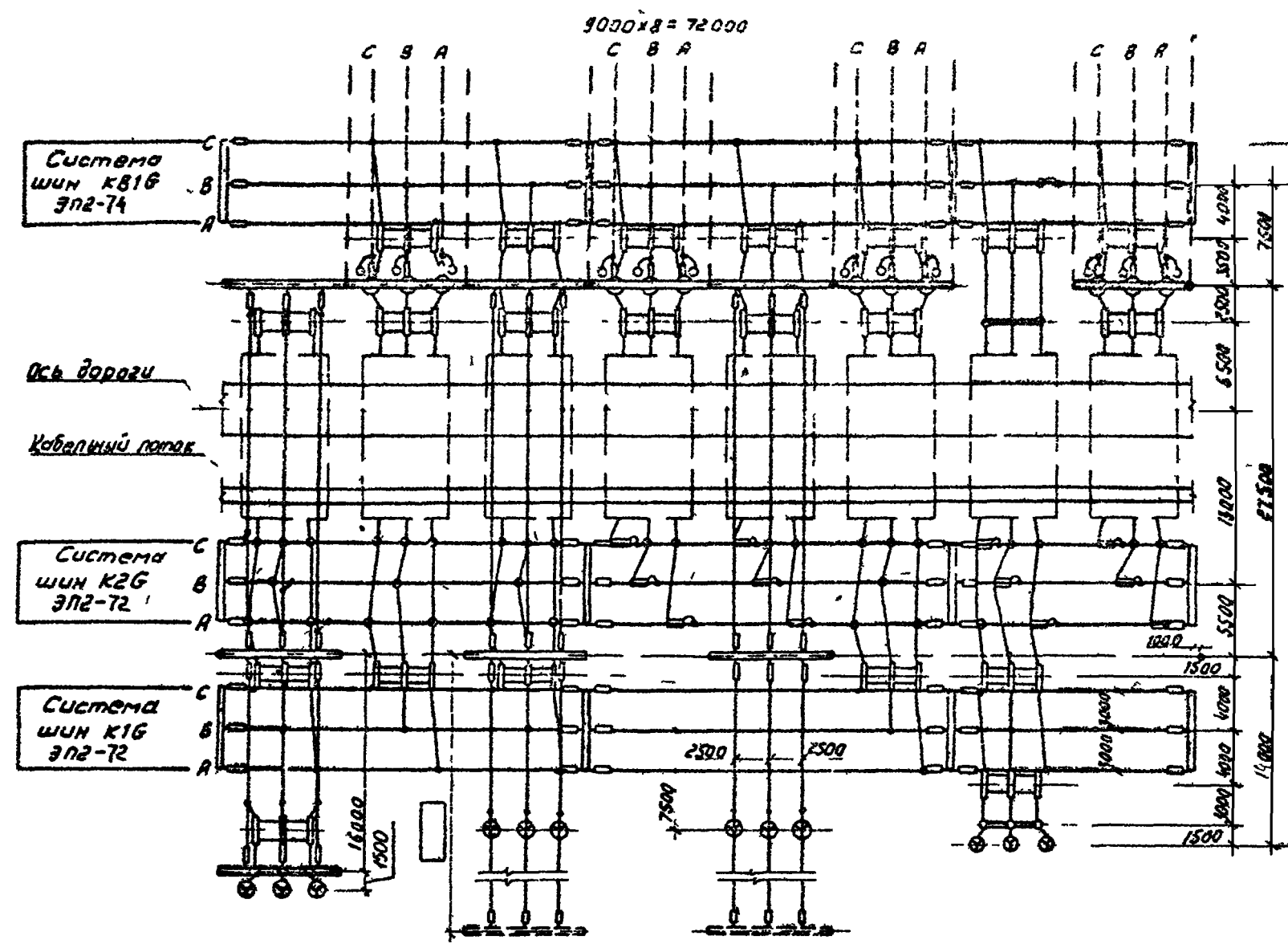
407-03 -539 90 -ЭП2			
ОРУ 110кВ на унифицированных конструкциях			
Нач. отд.	Роменский	06.90	ОРУ по схеме N110 6
Н.контр.	Ломаносова	06.90	
Гип.	Фотин	06.90	Спецификация оборудования и материалов к листу ЭП2 16 (Окончание)
А. спец.	Лурье	06.90	
Нач. гр.	Корпов	06.90	ЭНЕРГОСЕТЬПРОЕКТИ Северо-Западное отделение Ленинград
Инж. Икат.	Зайцева	06.90	

Копия верна - 12/2
Лист 2

Наименование ячеек	Шиносоед выключат и шинные аппараты	ВЛ1	Трансформатор Т1	ВЛ2	Трансформатор Т2	ВЛ3	Обходной выключат и шинные аппараты	ВЛ4
Маркировка	QK1G, TV2G	W2G	T1	W4G	T2	W6G	Q51G, TV1G	W8G
№ ячеек	1	2	3	4	5	6	7	8
№ монтажных чертежей ячеек	ЭП2-51,52	ЭП2-46	ЭП2-48,49	ЭП2-47	ЭП2-43,50	ЭП2-46	ЭП2-53	ЭП2-47

Схема заполнения

№ ячейки	1	2	3	4	5	6	7	8
----------	---	---	---	---	---	---	---	---



№ лист Листов и дата 03.01.90

- Общие указания см стр 5
- Пролет сборных шин длиной 27м принят для случая выполнения ошиновки одним или двумя проводами при металлических порталах и одним проводом при железобетонных порталах
- Необходимость установки разрядников на сборных шинах определяется при конкретном проектировании
- Спецификацию см листы ЭП2-21,22

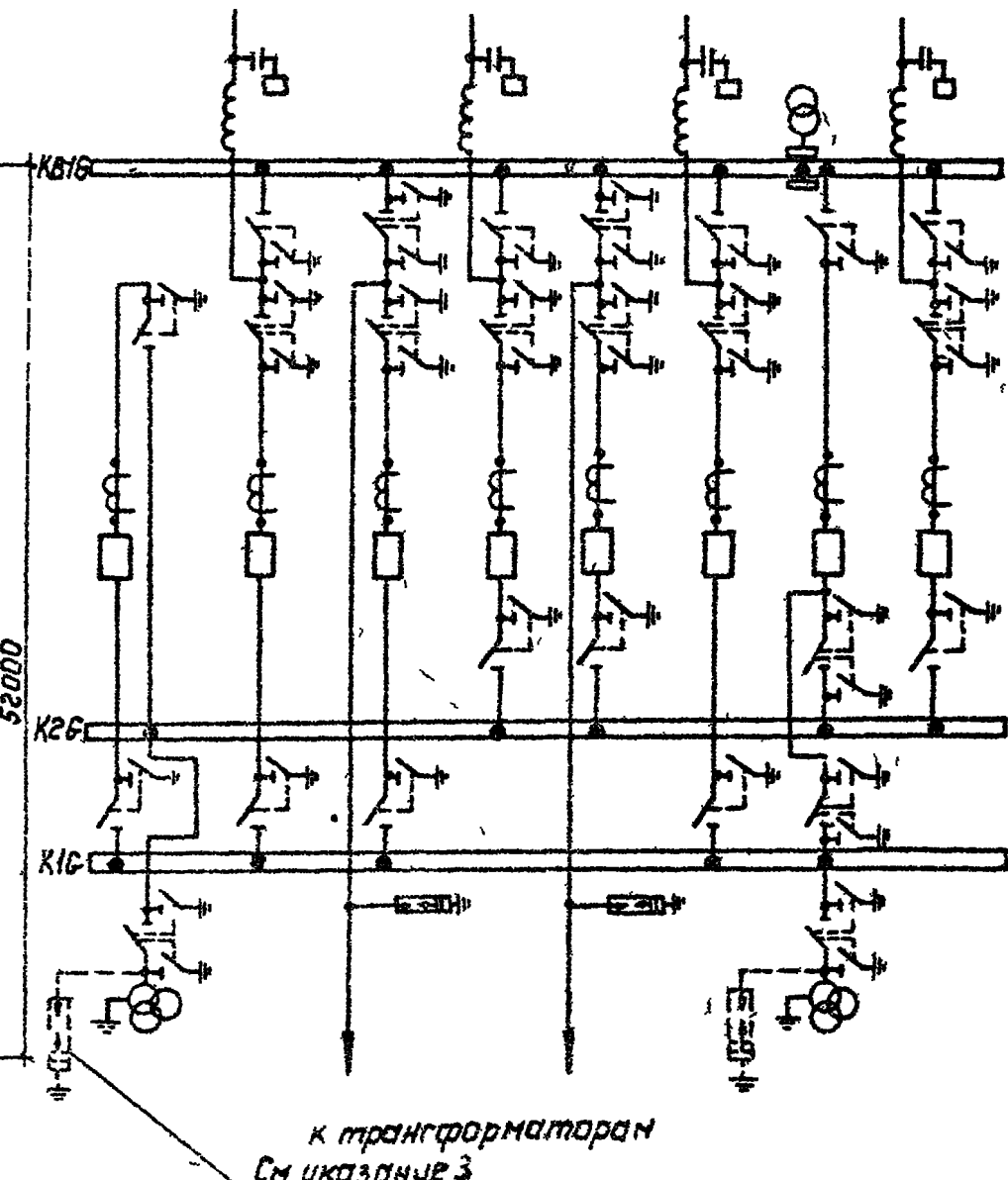
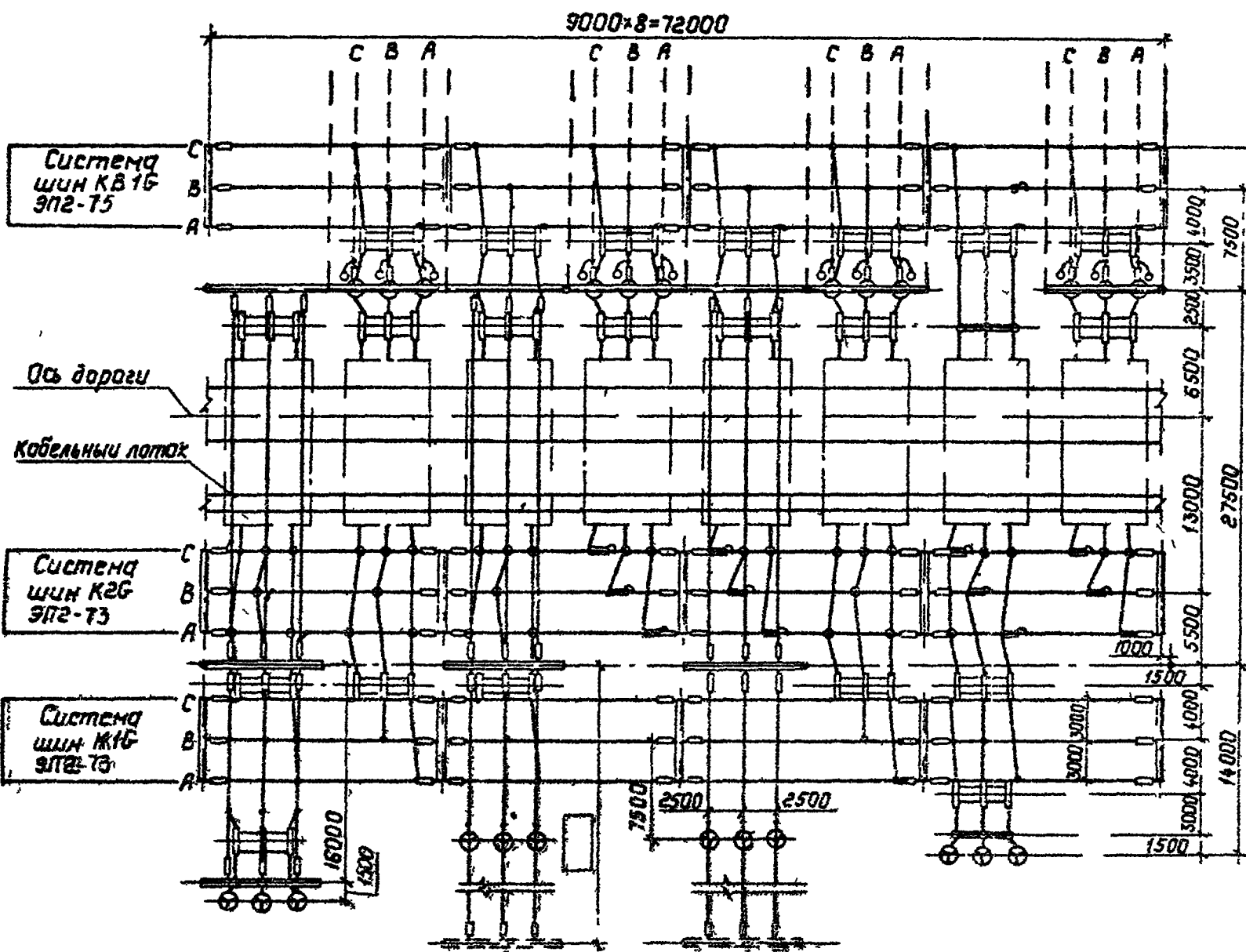
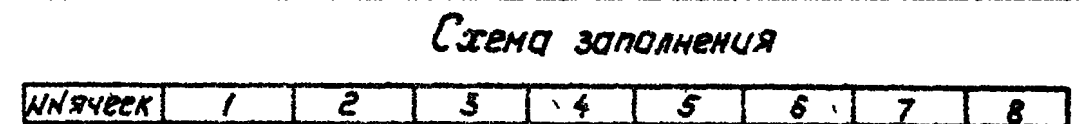
407-03-539.90-ЭП2			
ОРУ 110кВ на унифицированной конструкции			
Нач. отд.	Роменский	Л.И.	06.90
Н. кантр.	Ломоносова	Л.И.	06.90
Гип.	Ромин	Л.И.	06.90
Гл. спец.	Лурье	Л.И.	06.90
Нач. ер.	Карпов	Л.И.	06.90
Инж. эр.	Завицева	Л.И.	06.90
План и схема заполнения (вариант с шинными просветами L _{маг} =27м)			Листов
			19
ЭНЕРГОСЕТЬПРОЕКТ			Листов
Север-Западное отделение			Листов

2723-02

Копия Соловьева

Формат А3

Наименование ячеек	Шириноследовител.быстроустановка и шинные аппар.	ВЛ1	Трансформатор Т1	ВЛ2	Трансформатор Т2	ВЛ3	Обходной выключатель и шинный аппарат	ВЛ4
Маркировка	QK16, TV2G	W2G	T1	W4G	T2	W6G	QV16, TV1G	W8G
№№ ячеек	1	2	3	4	5	6	7	8
№№ монтажных чертежей ячеек	ЭП2-51,52	ЭП2-46	ЭП2-48,49	ЭП2-47	ЭП2-43,50	ЭП2-46	ЭП2-53	ЭП2-47



- 1 Общие указания см стр 5
- 2 Пролет сборных шин длиной 18м принят для случая выполнения ошиновки двумя проводами при железобетонных порталах
- 3 Необходимость установки разрядников на сборных шинах определяется при конкретном проектировании
- 4 Спецификацию см листы ЭП2-2122

407-03-539.90-ЭП2			
ОРУ 110кВ на унифицированных конструкциях			
Нач отд	Роменский	06.90	СРЧ по схеме N110-12
Н контр	Ломоносова	06.90	
ГИП	Фомин	06.90	План и схема заполнения (вариант с шинными пролетами L _{max} =18м)
Гл спец	Лурье	06.90	
Нач гр	Карпов	06.90	Энергосеть проект Севера Западного отделения Ленинград
Инж2кат	Зайцева	06.90	

Шифр ячеек, подписи и дата

2723-02 Формат А3

ЭСР
БСР
ОТД
АРХИВ ТМ
Шифр 13189/2

Копия верна 25.01.1990
Альбом 2

Копия берма 208

Листом 2

2723-02

Шифр по плану Подпись и дата

Марка, поз	Обозначение	Наименование	Количество											Масса ед, кг	Примечание	
			КЧ Н1	КЧ Н2	КЧ Н3	КЧ Н4	КЧ Н5	КЧ Н6	КЧ Н7	КЧ Н8	сб шин					
1	407-03-539.90-ЭП2-21,23	Трансформатор напряжения														
		НКФ-110-8391	3								4				570	
3	-ЭП2-6364	Узел выключателя с трансформатором тока	1	1	1	1	1	1	1	1	1	1				
		Разъединитель трех-полюсный с приводом ПР-У1														
7		РДЗ-7-110/1000 УХЛ1	2	2	1	1		2	1	1				444		
8		РДЗ-2-110/1000 УХЛ1	1	1	2	1	2	1	2	1				486		
9		РДЗ-1-110/2000 УХЛ1	2		1					1				486		
10		РДЗ-2-110/2000 УХЛ1			2		2			1				540		
		-ЭП3-10														
		Разъединитель одно-полюсный с приводом ПР-У1														
11		РДЗ-1-110/2000 УХЛ1						3						182		
12		РДЗ-2-110/2000 УХЛ1								3				210		
13		-ЭП3-4,15														
		Разъединитель ступенчатого-килевого с приводом ПР-У1														
		РДЗ-2-СК-110/1000 УХЛ-1				1	1			1	1			491		
16		Разрядник бентильный														
		-ЭП3-24	3		3			3		3				325		
		-ЭП3-25	3		3			3		3				175		
17		-ЭП3-2628														
		Опора шинная ШО-110Л-У1	6	6	6	2	2	6	6	2				89	при 1-м приводе в фазе	
		ШО-110Л-У1	6		6			2		6				89	при 2-м приводе в фазе	
18		-ЭП2-6666														
		Узел оборудования ВЧ влезы														
22		Пробод сталеалюминиевый, ГОСТ 839 80														см указан 1
		ЛС	250м	65м	180м	50м	165м	65м	90м	50м	90м					по 1-му приводе в фазе
		ЛС	420м		350м		320м		165м		190м					при 2-м приводе в фазе
23		Распорки дистанционная глухая, ГОСТ 9681 83														
		Р-2-120	15(9)		15(9)		15(9)						16(3)			см указан 2
		Р-3-120	15(9)		15(9)		15(9)						16(3)			см указан 2

407-03-539.90-ЭП2

ОРУ 110 кВ на унифицированных конструкциях

Исполнитель	Ротенский	06.90	ОРУ по схеме № 110-12	Стадия	Лист	Листов
Исполнитель	Латанасова	06.90		РП	21	21
Исполнитель	Фомин	06.90				
Исполнитель	Лурье	06.90				
Исполнитель	Карпов	06.90	Спецификация оборудования и материалов к листам ЖК.19.20 (начало)	ЭНЕРГОСЕТЬПРОЕКТ Северная западная отделение Ленинград		
Исполнитель	Зайцева	06.90	Копирован Балаба	Формат А3		

Марка поз	Обозначение	Наименование	Количество								Масса ед, кг	Примечание	
			ЯЧ N1	ЯЧ N2	ЯЧ N3	ЯЧ N4	ЯЧ N5	ЯЧ N6	ЯЧ N7	ЯЧ N8			СБ мм/мм
24	407-03-539 90-ЭПЗ-44,45	Гирлянда изоляторов натяжная для одного провода											
		9 х пс 70-Д	12	3	12	3	12	3		3	54	<input type="checkbox"/>	При 1 ^{ой} проводке в фазе
		9 х пс 70-Д	6									<input type="checkbox"/>	При 2 ^{ой} проводке в фазе
25	-ЭПЗ-46,47	Гирлянда изоляторов натяжная для двух проводов											
		9 х пс 70-Д	6		12		12				54(72)	<input type="checkbox"/>	По варианту 1
		9 х пс 70-Д	12		18		18				54(72)	<input type="checkbox"/>	По варианту 2
29		Зажим ответвительный прессчетый ГОСТ 4262-84											
		ОА- <input type="checkbox"/> -1	6	3	6	3	6	3		3	55	<input type="checkbox"/>	При 1 ^{ой} проводке в фазе
		ОА- <input type="checkbox"/> -1	9		9		9				105	<input type="checkbox"/>	При 2 ^{ой} проводке в фазе
30	ТУ 34-13-11438 89	Зажим аппаратный прессчетый											
		Я2А- <input type="checkbox"/> -8	14	13	16	11	11	13	25	11		<input type="checkbox"/>	При 1 ^{ой} проводке в фазе
		Я2А- <input type="checkbox"/> -2	14	13	16	11	11	13	25	11		<input type="checkbox"/>	При 1 ^{ой} проводке в фазе
		Я2А- <input type="checkbox"/> -2	6		3		3		9			<input type="checkbox"/>	При 2 ^{ой} проводке в фазе
31	ТУ 34-13-11438 89	Зажим аппаратный прессчетый											
		Я4А- <input type="checkbox"/> -8	7	5	5	7	4	5	6	7		<input type="checkbox"/>	При 1 ^{ой} проводке в фазе
		Я4А- <input type="checkbox"/> -2	7	5	5	7	4	5	6	7		<input type="checkbox"/>	При 1 ^{ой} проводке в фазе
		Я4А- <input type="checkbox"/> -2	27		36		36		43			<input type="checkbox"/>	При 2 ^{ой} проводке в фазе
33	407 03-539 90 -ЭПЗ и 1	Контакт переходный КП-1					3	3	6	3			
		КП-2					3		6				
34	-ЭПЗ и 2	Контакт переходный КП-2					3		6				
		КП-3	3						3				
35	-ЭПЗ и 3	Контакт переходный КП-3	3						3				
		Скаба С-1	3						3				
37	-ЭПЗ и 4	Скаба С-1	3						3				

ЭСП
БЕЛ
ОТД
Арт. № 73/09/2
Шифр

Взам
исполн
и дата
подп

1 В спецификации не учтен провод (поз 22) трансформаторного прелема
2 количества в скобках относятся к плану ОРУ по листу ЭП2-20

407-03-539.90-ЭП2			
Нач. отд.	Ротенчик	06.90	ОРУ 110 кВ на унифицированных конструкциях
Н. контр.	Литомасова	06.90	
Г.И.П.	Фетин	06.90	ОРУ по схеме Н 110-12
Гл. спец.	Лурье	06.90	
Нач. гр.	Курлов	06.90	Спецификация, оборудования и материалов к листам 112 В, 20 (Окончание)
Исполн.	Зайцева	06.90	
Страница	1/3		ЭНЕРГОСЕТЬПРОЕКТ Северо-Западное отделение Ленинград

Калининград Белово Формат А3

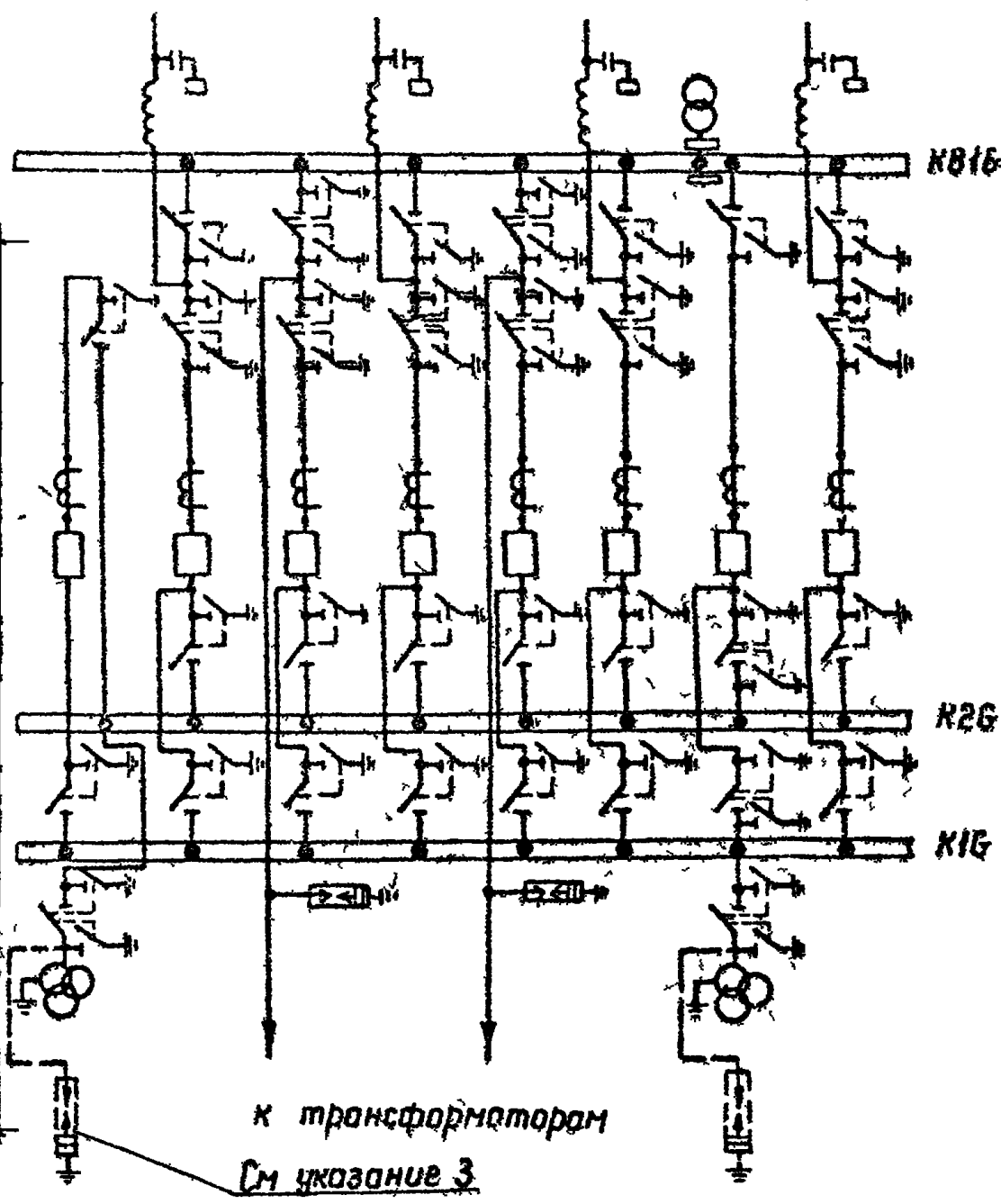
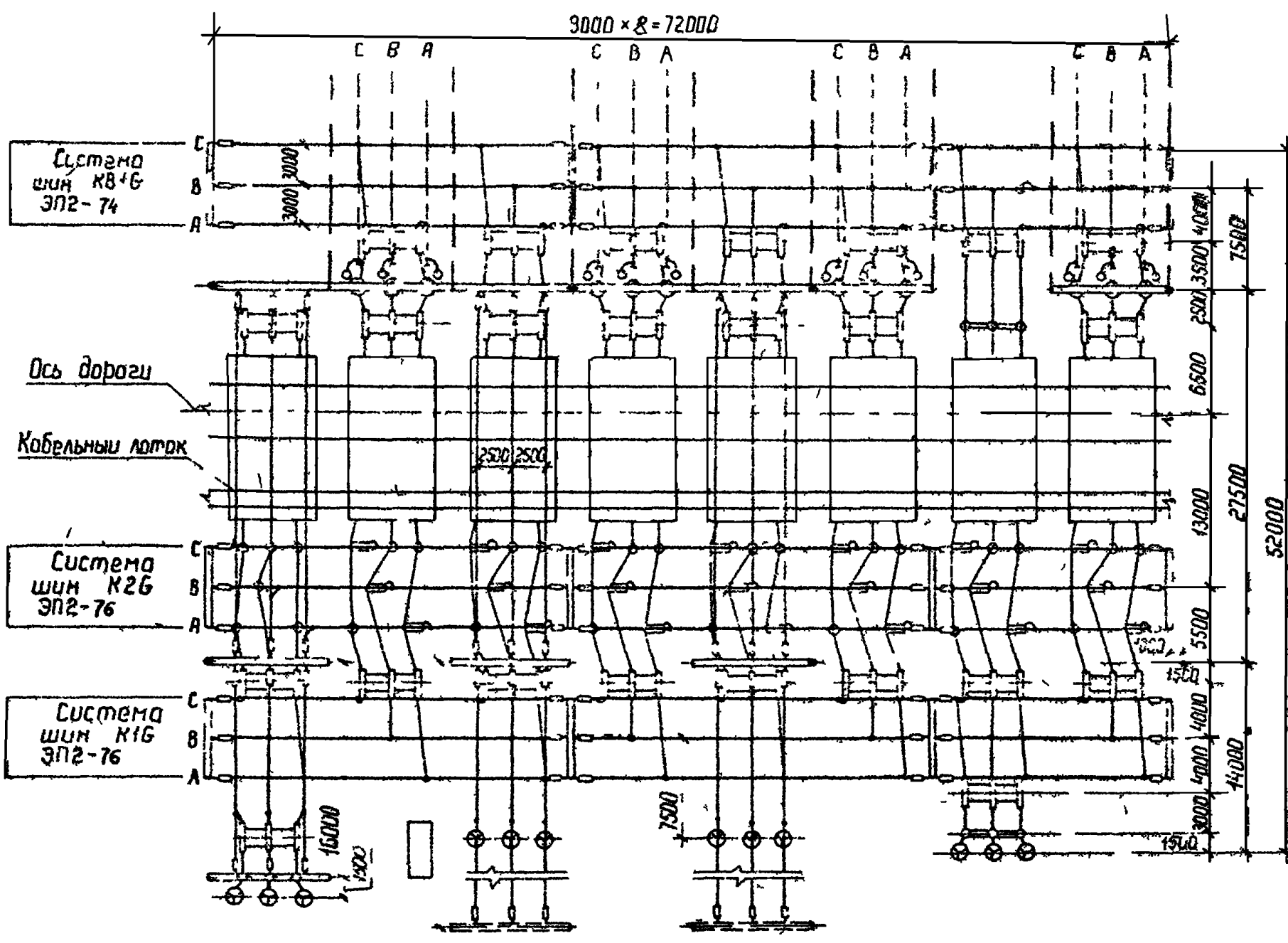
Копия верна 1/82

Листом 2

Наименование ячеек	Шинсоед выключат шинные аппараты	ВЛ	трансформатор Т1	ВЛ	трансформатор Т2	ВЛ	Обходной выключат и шинные аппараты	ВЛ
Маркировка	QK1G TV2G	W2G	T1	W4G	T2	W8G	QK1G TV1G	W8G
МН ячеек	1	2	3	4	5	6	7	8
МН монтажных чертежей ячеек	ЭП2-51,52	ЭП2-57	ЭП2-58,59	ЭП2-57	ЭП2-58,59	ЭП2-57	ЭП2-53	ЭП2-57

СХЕМА ЗАПОЛНЕНИЯ

МН ячеек	1	2	3	4	5	6	7	8
----------	---	---	---	---	---	---	---	---



Инд № подл. Изм. и дата. Подпись и дата. Взам инв. №

- 1 Общие указания см стр 5
- 2 Пролет сборных шин длиной 27м принят для случая выполнения ошиновки одним или двумя проводом при металлических порталах и одним проводом при железобетонных порталах
- 3 Необходимость установки разрядников на сборных шинах определяется при конкретном проектировании
- 4 Спецификацию см листы ЭП2-25,26

407-03-539.90-ЭП2			
Руч отв	Роменский	06.90	ОРУ 110 кВ на унифицированных конструкциях
Н.кэ.мпр	Ломоносова	06.90	
ГИП	Фомин	06.90	
Гл спец	Лурье	06.90	
Нач гр	Корпов	06.90	
Инж II кат	Зайцева	06.90	ОРУ по схеме № 110-13
План и схема заполнения			
вариант с шинными пролетами 27м			
Копия № 2723-02			Формат А3

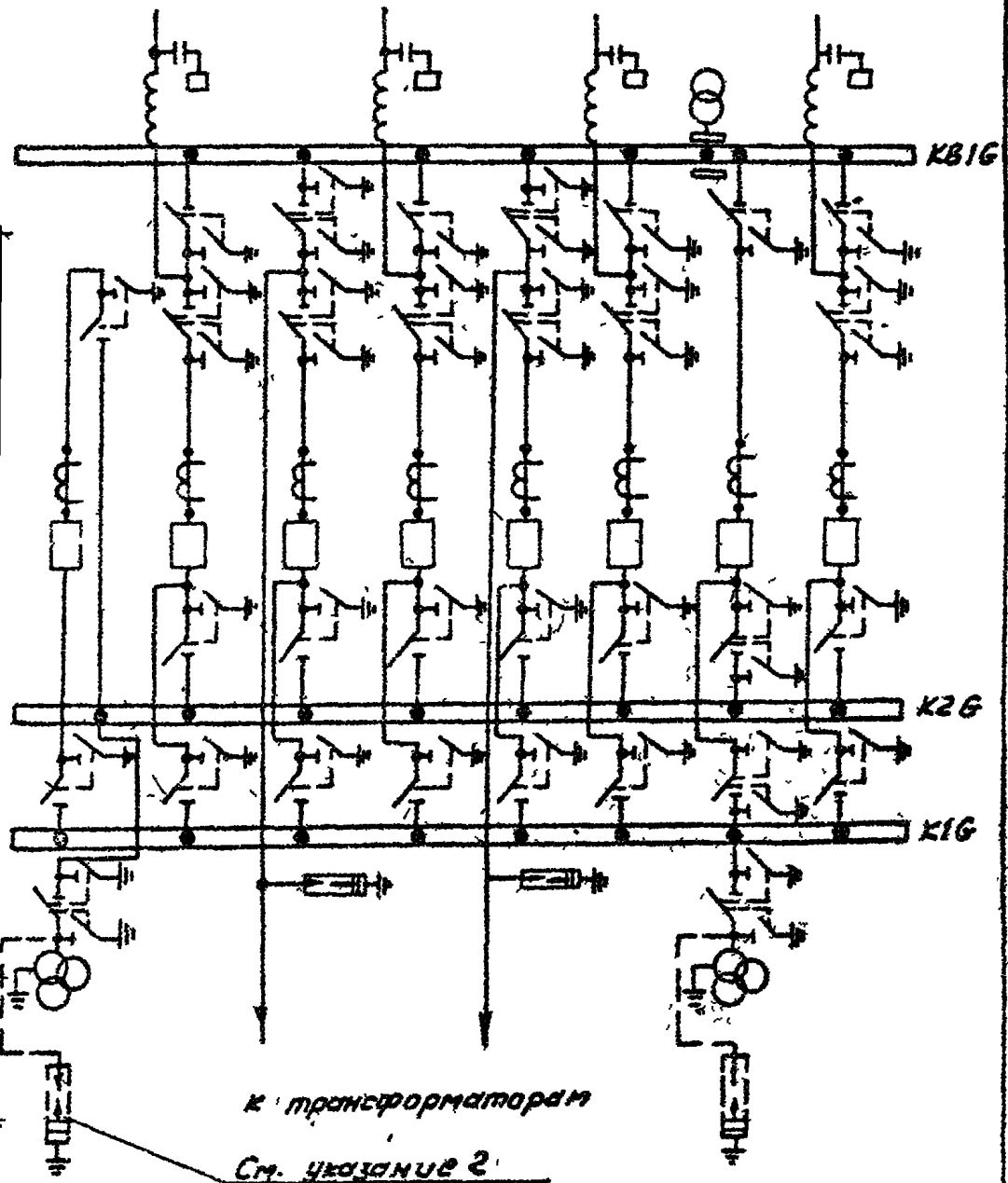
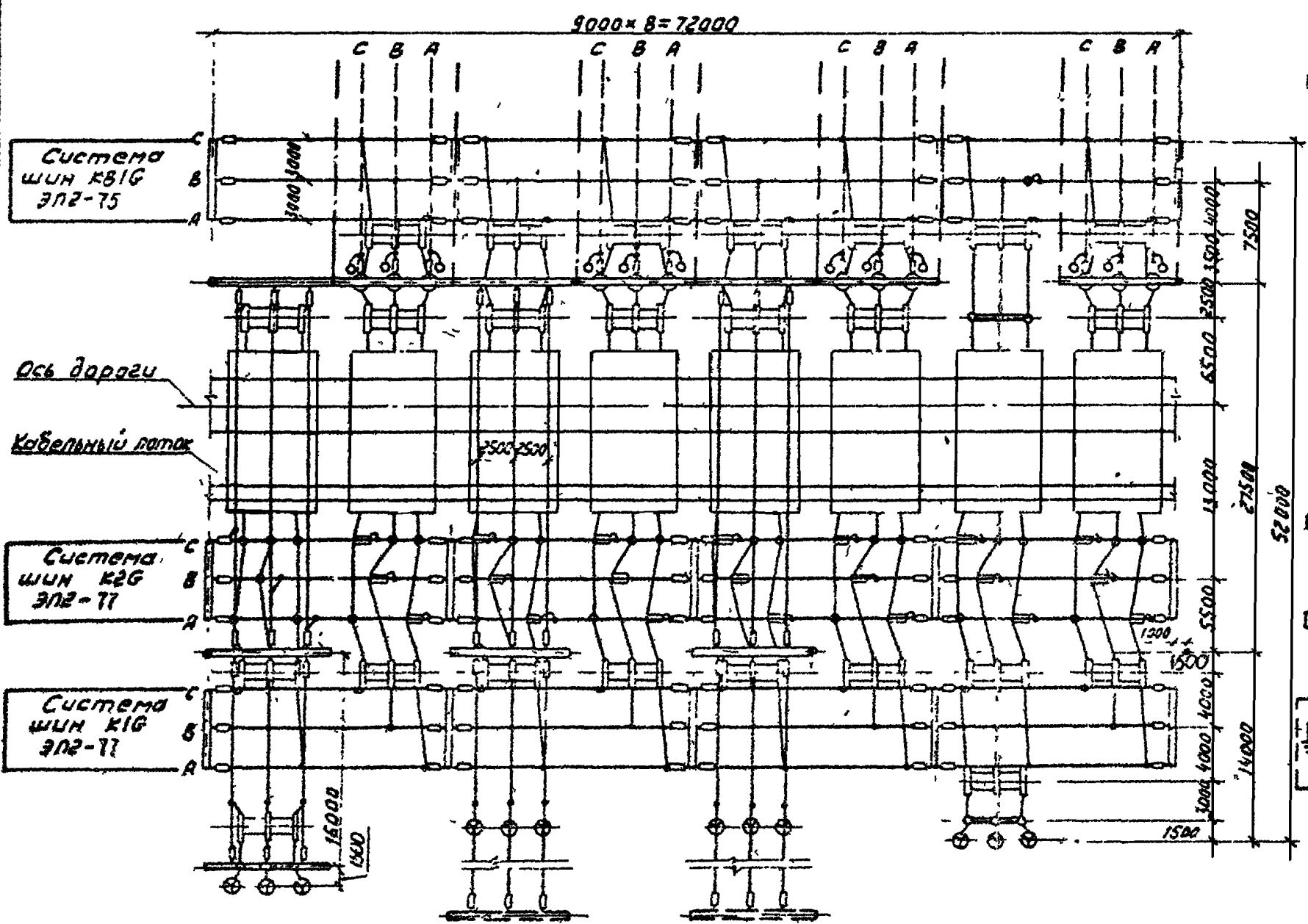
ЭНЕРГОСЕТЬПРОЕКТ
Северное отделение
Ленинград

Копия верна. Лист 2

Наименование АЧЭС	Шина соединительная ВКЛ	ВЛ	Трансформатор Т1	ВЛ	Трансформатор Т2	ВЛ	Обходной ВЛ	ВЛ
Маркировка	QK1G, TV2G	W2G	T1	W4G	T2	W5G	Q81G, TV1G	W8G
№ АЧЭС	1	2	3	4	5	6	7	8
№ монтажных чертежей АЧЭС	ЭП2-51,52	ЭП2-57	ЭП2-58,59	ЭП2-57	ЭП2-58,59	ЭП2-57	ЭП2-53	ЭП2-57

Схема заполнения

№ ячеек	1	2	3	4	5	6	7	8
---------	---	---	---	---	---	---	---	---



1. Общие указания см стр 5
2. Пролет сборных шин длиной 18м принят для случая выполнения ошинок двумя проводами при железобетонных порталах
3. Необходимость установки разрядников на сборных шинах определяется при конкретном проектировании
4. Спецификацию см листы ЭП2-25,26

407-03-539.90-ЭП2			
Нач отв	Роменской	Р.В.	06.90
Н.к.м.п.	Ломоносова	Л.М.	06.90
Г.И.П.	Фомин	Ф.И.	06.90
Гл. спец.	Лурье	Л.И.	06.90
Нач зр.	Карпов	К.И.	06.90
Инж II кат.	Зайцева	З.И.	06.90
ОРУ 110кВ на унифицированных конструкциях			
ОРУ по схеме № 110-13			
и схема заполнения			
Листов	РП	24	
ЭНЕРГОСЕТЬПРОЕКТ			
Север-Западная область			
Ленинград			

2723-02

Формат А3

ЭСН
БЕ
211
АРХИВ ТМ
13789/2
Шифр

Книга учета
 Альбом 2
 20-2272
 Шильде подл. Подпись и дата
 Взам инв. №

Марка поз.	Обозначение	Наименование	Количество										Масса ввд, кг	Примечание
			ЯЧ N1	ЯЧ N2	ЯЧ N3	ЯЧ N4	ЯЧ N5	ЯЧ N6	ЯЧ N7	ЯЧ N8	СБ штырь			
1	407-03-539 90-ЭПЗ-21,23	Трансформатор напряжения НКФ-110-83У1	3							4			570	
3	-ЭПЗ-63,64	Узел выключателя с трансформатором тока	1	1	1	1	1	1	1	1	1			
	-ЭПЗ-12	Разъединитель трех-полюсный с приводом ПР-У1												
7		РДЗ-1-110/1000 УХЛ1	2	2	1	2	1	2	1	2			444	
8		РДЗ-2-110/1000 УХЛ1	1	1	2	1	2	1	2	1			486	
9		РДЗ-1-110/2000 УХЛ1	2		1		1		1				486	
10		РДЗ-2-110/2000 УХЛ1			2		2		1				540	
	-ЭПЗ-10	Разъединитель одно-полюсный с приводом ПР-У1												
11		РДЗ-1-110/2000 УХЛ1		3	3	3	3	3		3			182	
12		РДЗ-2-110/2000 УХЛ1							3				210	
13	-ЭПЗ-14,15	Разъединитель ступенчатый-килевой с приводом ПР-У1												
		РДЗ-2-ск-110/1000 УХЛ1		1	1	1	1	1	1	1	1		463	
16		Разрядник бензольный												
	-ЭПЗ-24	РВМГ-110 м	3		3		3		3				325	
	-ЭПЗ-25	РВС-110 м	3		3		3		3				175	
17	-ЭПЗ-26,28	Опора шинная												
		шп-110 I-У1	6	3	3	3	3	3	6	3			89	при 1-м приводе в фазе
		шп-110 II-У1	6		3		3		6				89	при 2-м приводе в фазе
18	-ЭПЗ-65,66	Узел оборудования												
		ВЧ связи												
22		Провод сталеалюминиевый, ГОСТ 839-80												
		АС <input type="checkbox"/>	250 м	75 м	180 м	75 м	180 м	75 м	90 м	75 м	105 м			см указан 1 при 1-м приводе в фазе
		АС <input type="checkbox"/>	420 м		340 м		340 м		165 м		210 м			при 2-м приводе в фазе
23		Распорка дистанционная глухая, ГОСТ 9681-83												
		Р-2-120	15(9)		15(9)		15(9)				146(137)			см указан 2
		Р-3-120	15(9)		15(9)		15(9)				148(137)			см указан 2

407-03-539.90-ЭПЗ

ОРУ 110 кВ на унифицированных конструкциях

Нач. отд. Ратенский	06.90	ОРУ по схеме № 110-13	Стандия	Лист	Листов	
Н. контр. Латамасова	06.90		РП	25		
ГИП Фотин	06.90					
Ин. спец. Лурье	06.90		Спецификация оборудования и материалов к листам № 23, 24 (Начало)	'ЭНЕРГОСЕТЬПРОЕКТ' Северо-Западное отделение Ленинград		
Нач. зр. Карпов	06.90					
Инж. Ипат. Зайцева	06.90					

Копирован Белова Формат А3

Лист 2

Марка поз	Обозначение	Наименование	Количество										Масса ед, кг	Примечание		
			ЯЧ N1	ЯЧ N2	ЯЧ N3	ЯЧ N4	ЯЧ N5	ЯЧ N6	ЯЧ N7	ЯЧ N8	СВ шинь					
24	407-03-539.90-ЭП3-44,45	Гирлянда изоляторов натяжная для одного провода														
		9 x ПС 70-Д	12	3	12	3	12	3				3	54	<input type="checkbox"/>	при 1-м проводе в фазе	
		9 x ПС 70-Д	6											<input type="checkbox"/>	при 2-х проводах в фазе	
25	-ЭП3-46,47	Гирлянда изоляторов натяжная для двух проводов														Ст. указан 2
		9 x ПС 70-Д	6		12		12					54(72)	<input type="checkbox"/>	По варианту 1		
		9 x ПС 70-Д	12		18		18					54(72)	<input type="checkbox"/>	По варианту 2		
29		Зажим ответвительный														
		прессчетый, ГОСТ 4262-84														
		ОА- <input type="checkbox"/> -1	6	3	6	3	6	3				3	73	<input type="checkbox"/>	при 1-м проводе в фазе	
		ОА- <input type="checkbox"/> -1	9		9		9						142	<input type="checkbox"/>	при 2-х проводах в фазе	
30	ТУ 34.13-11438-89	Зажим аппаратный														
		прессчетый														
		А2А- <input type="checkbox"/> -8	14	19	22	19	22	19	25	19				<input type="checkbox"/>	при 1-м проводе в фазе	
		А2А- <input type="checkbox"/> -2	14	19	22	19	22	19	25	19				<input type="checkbox"/>	при 1-м проводе в фазе	
		А2А- <input type="checkbox"/> -2	6		3		3		9					<input type="checkbox"/>	при 2-х проводах в фазе	
31	ТУ 34.13-11438-89	Зажим аппаратный														
		прессчетый														
		А4А- <input type="checkbox"/> -8	7	8	8	8	8	8	6	8				<input type="checkbox"/>	при 1-м проводе в фазе	
		А4А- <input type="checkbox"/> -2	7	8	8	8	8	8	6	8				<input type="checkbox"/>	при 1-м проводе в фазе	
		А4А- <input type="checkbox"/> -2	27		54		54		43					<input type="checkbox"/>	при 2-х проводах в фазе	
33	407-03-539 90 -ЭП3 И 1	Контакт переходный														
		КП-1			6		6		6							
34	-ЭП3 И 2	Контакт переходный														
		КП-2			6		6		6							
35	-ЭП3 И 3	Контакт переходный														
		КП-3	3						3							
37	-ЭП3 И 4	Скоба С-1	3						3							

2723 02

901. БЕЛ. АРХИВ ТМ

Копия в архив

1 В спецификации не учтен провод (поз-22) трансформаторного провода.
2 Количество в скобках относится к плану ОРУ по листу ЭП2-24.

407-03-539 90-ЭП2

ОРУ 110 кВ на унифицированных конструкциях

ОРУ по схеме N 110-13

спецификация оборудования и материалов к листам ЭП2-23, 24 (Окончание)

Исполн	Ратенский	06.90
Н контрол	Латогова	06.90
ГИА	Яким	06.90
Ин спец	Лурье	06.90
Кач. гр	Короб	06.90
Шифр	Зайцева	06.90

Стандия Лист Листов

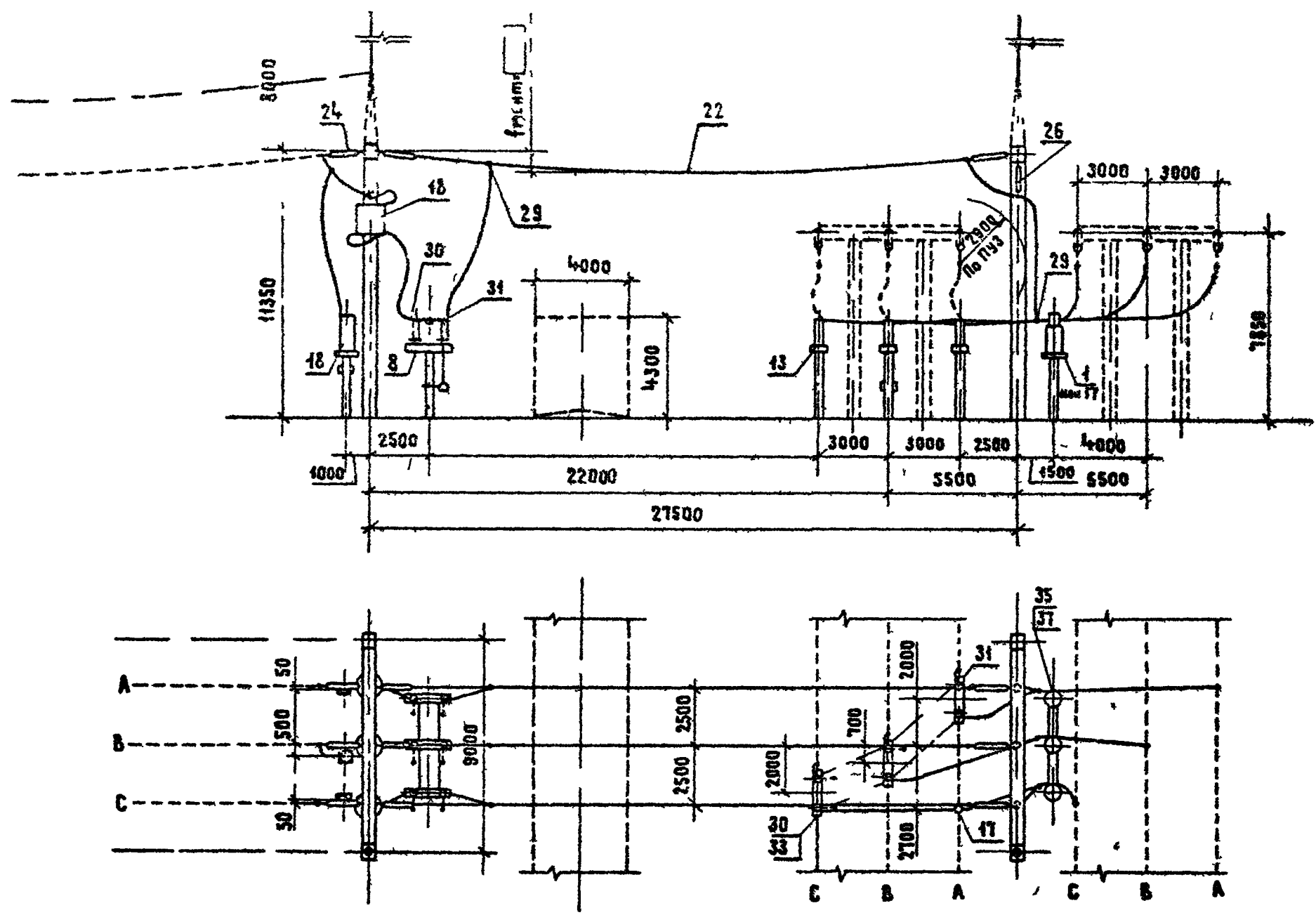
РП 26

ЭНЕРГОСЕТЬПРОЕКТ
Северо-Западное отделение
Ленинград

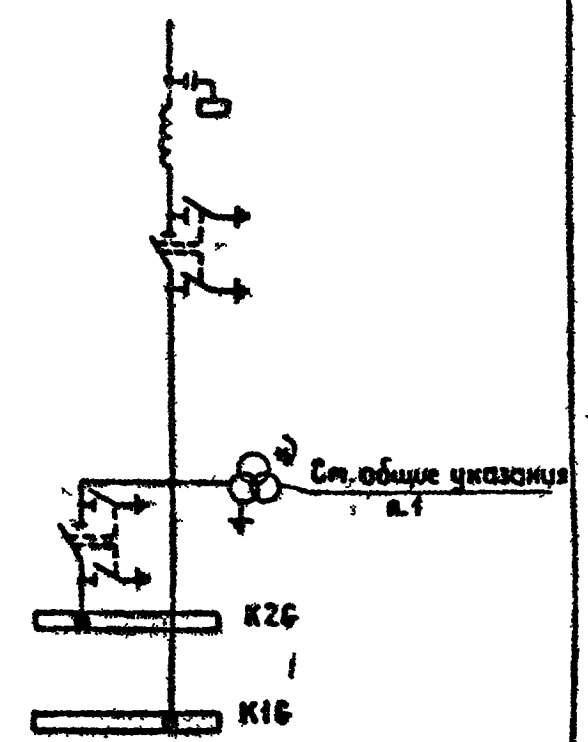
Формат А3

Копировал: Белица

Копия верха
Альбом 2



Поясняющая
схема



ВСТ
L
ОИД
АР ИТТ ТД
Шифр 13189/2

1. Общие указания см стр 5
2. При отсутствии ТН (поз 1) на их место устанавливаются шинные опоры (поз 17)
3. Спецификацию см листы ЭП2-2,3

Нач отд	Роменский	06.90
Н контр	Ломаносова	06.90
ГИП	Фотин	06.90
Гл спец	Аурба	06.90
Нач ср	Карпов	06.90
Унж вкат	Зайцева	06.90

407-03-539.90-ЭП2

ОРУ 110кВ на унифицированных конструкциях

ОРУ по схеме N 110 4

Ячейка ВА

Студия Лист Листов

РП 27

ЭНЕРГΟΣΕΤЬПРОЕКТ
Север-Западное отделение
Ленинград

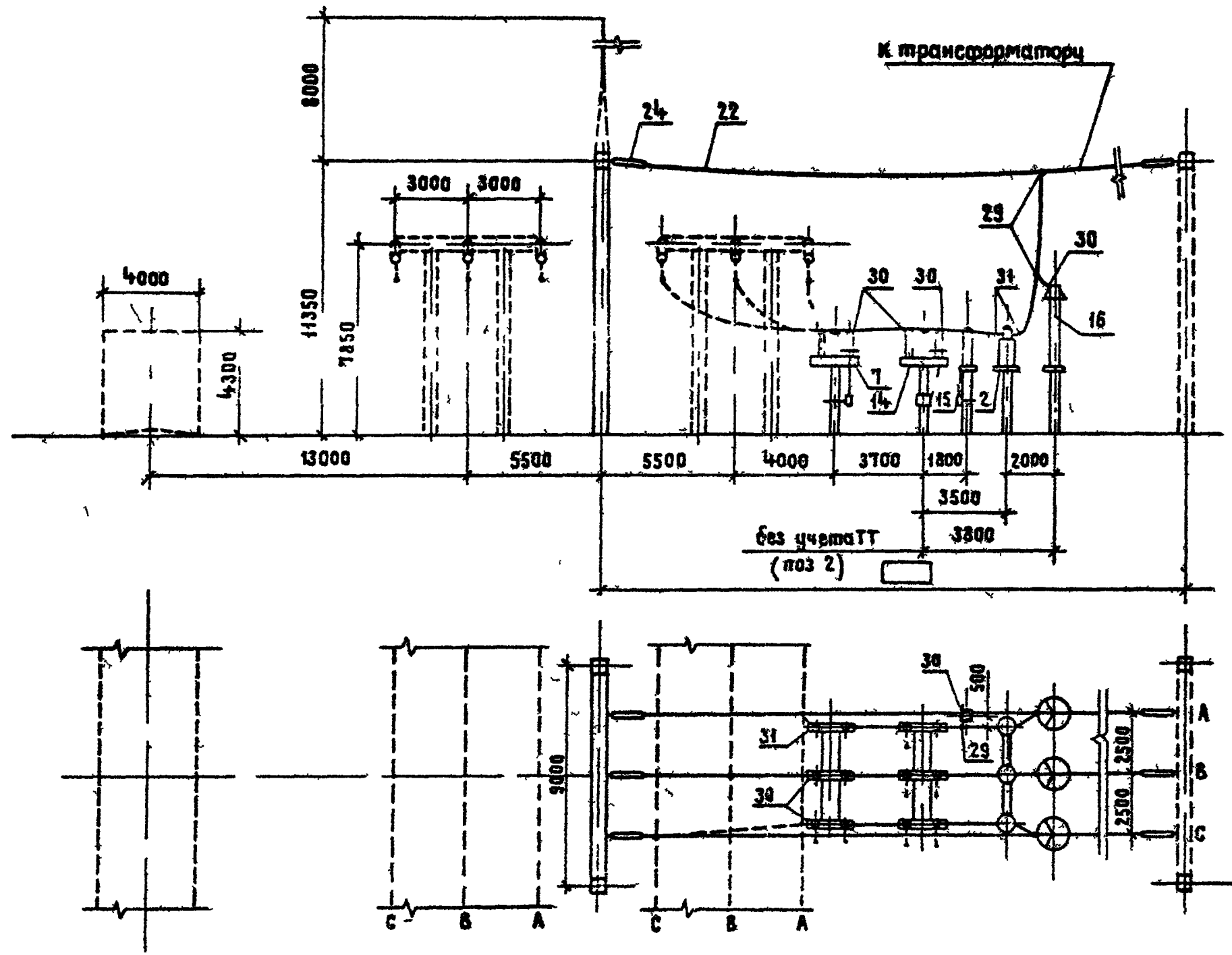
Копировал Жукова

2723-02

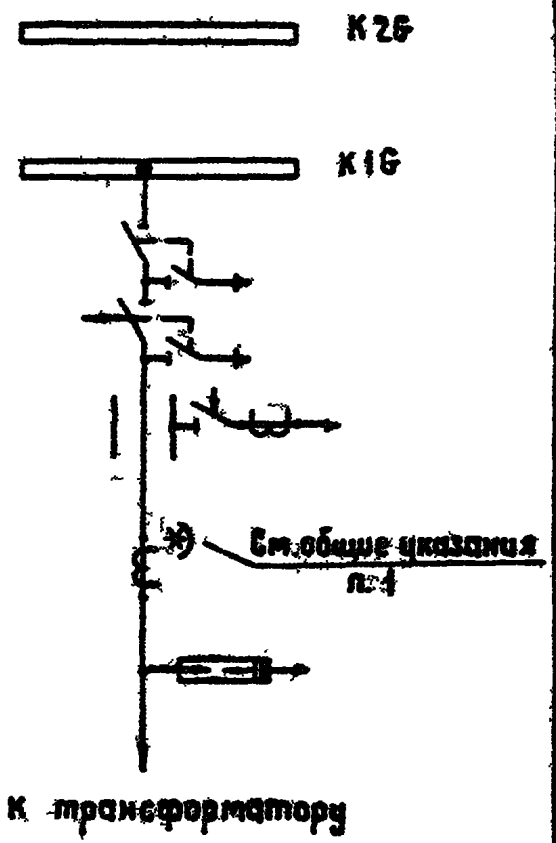
Формат А3

Имя и номер	Взам или И
Подпись и дата	

Копия в архив
 Албом 2



**Поясняющая
схема**



ЭСР
 ЕЗР
 ОГА
 АРМВ ТМ
 Шварц 13189/2

Инв. № подл.	Подпись и дата	Листов из 28
--------------	----------------	--------------

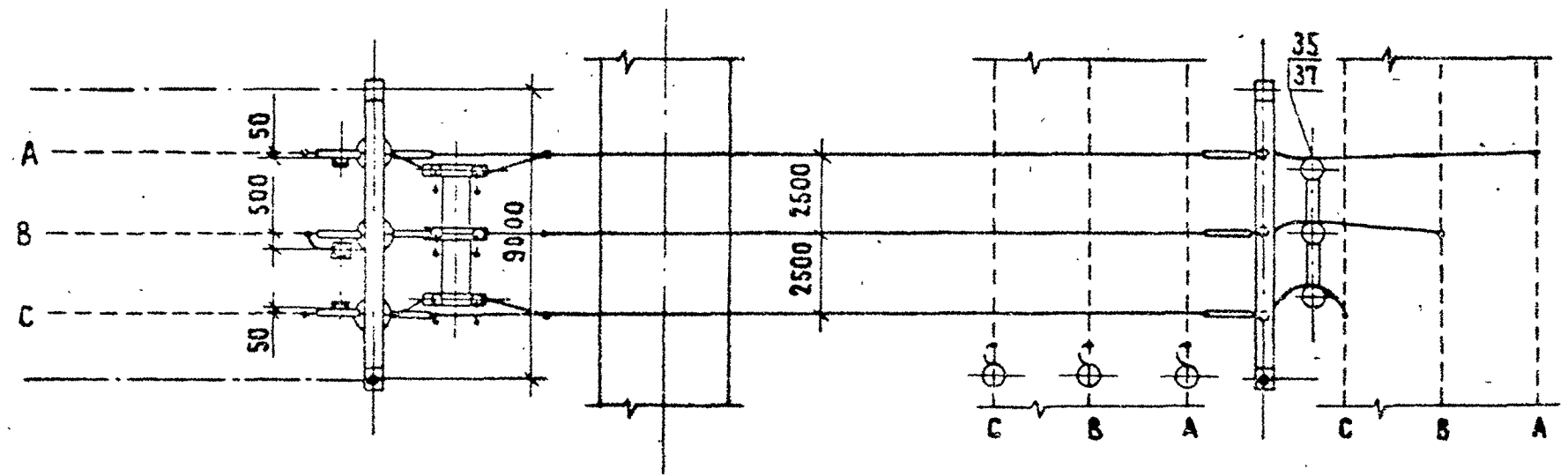
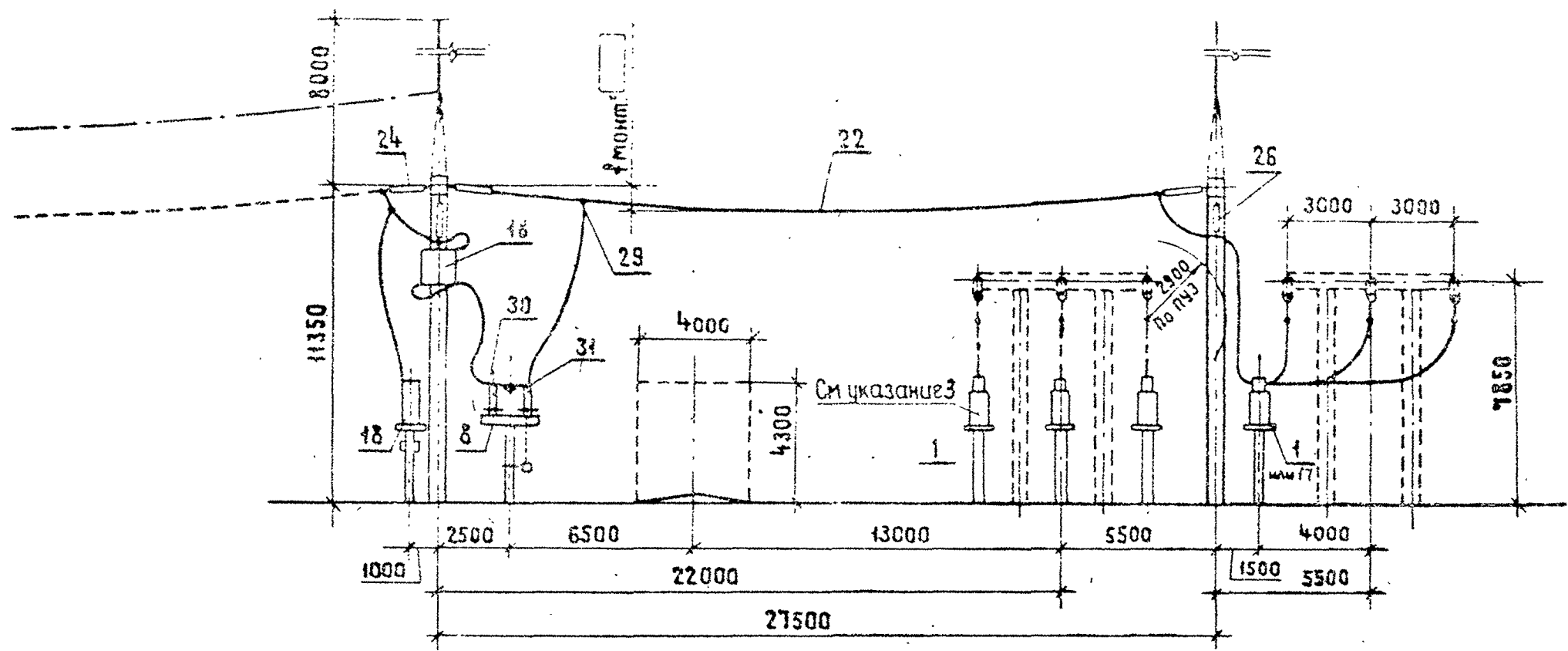
- 1 Общие указания см стр 5
- 2 Спецификацию см листы ЗП2 23, 8 9

407-03-539.90-ЭП2			
Нач. отд.	Раменский	06.90	ОРУ 110 кВ на цифровых конструкциях ОРУ по схеме N 110-4, N 110-5. Ячейка трансформатора Т1(Т2)
Н. контр.	Латокосова	06.90	
Гип.	Фатин	06.90	
Гл. спец.	Лырьев	06.90	
Нач. гр.	Карпов	06.90	
Иж. и кот.	Зайцева	06.90	
			Сводный лист
			Лист 28
			ЭНЕРГООБЪЕКТ Северное отделение Ленинград

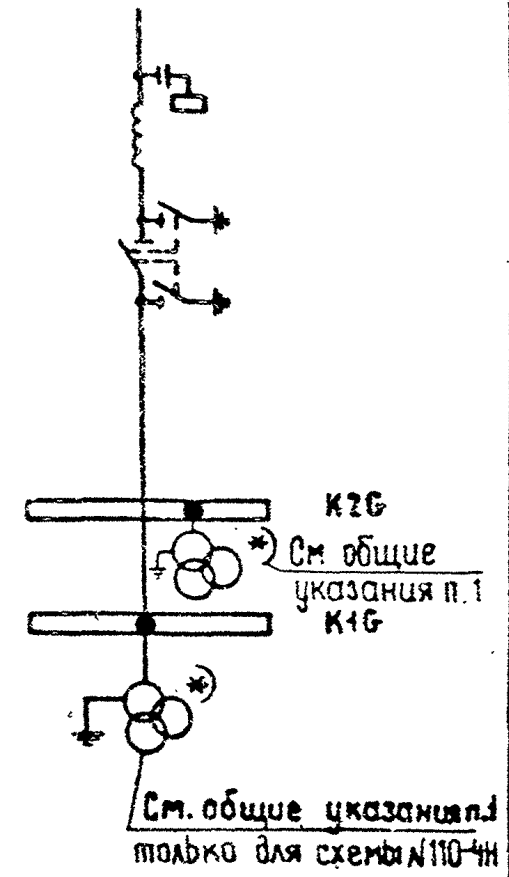
Копировал: Лырьев 2923-02

Копия верна

Альбом 2



Поясняющая
схема



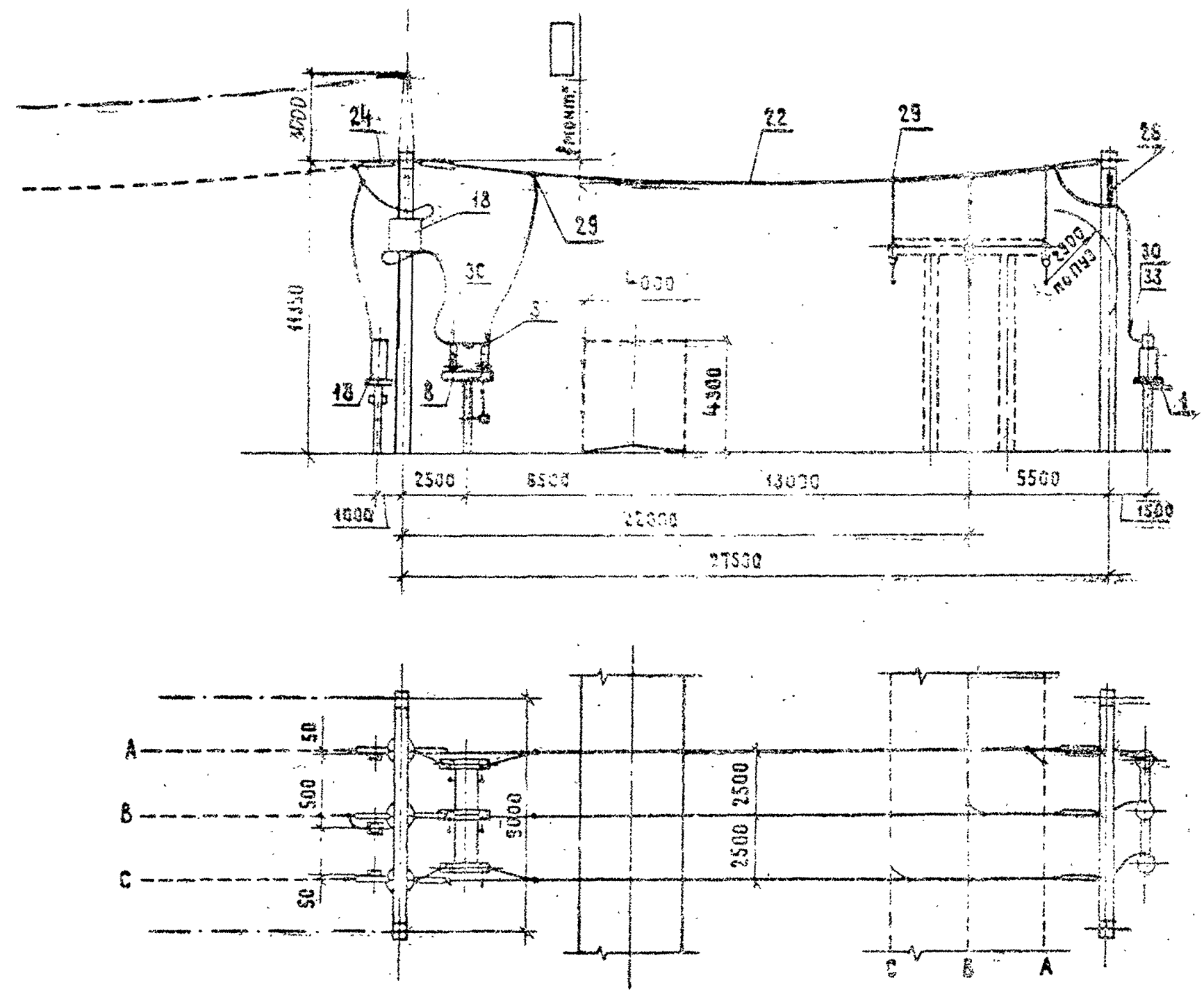
1. Общие указания см. стр. 5
2. Спецификацию см. листы ЗП2-5, 6, 14, 15, 17, 18.
3. Трансформаторы напряжения (поз 1) устанавливаются только в схеме №110-Б в ячейке №1.

Шифр покл. Подпись и дата Взам. инв. №

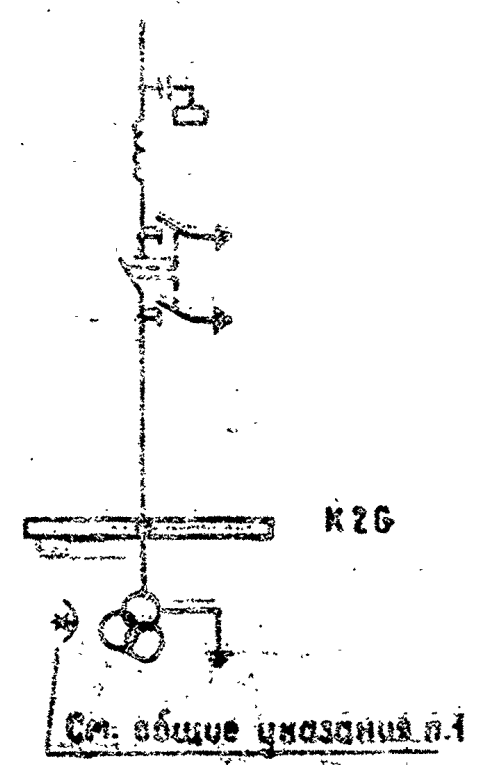
407-03-539.90-ЭП2			
Нач. отд	Ротенский	06.90	ОРУ 110кВ на унифицированных конструкциях ОРУ по схемам №110-4н, 110-5АН, 110-6 Ячейка 8Л1 и шинных аппаратов
Н.контр	Лотанасова	06.90	
ГИП	Фомин	06.90	
Гл. спец.	Лурье	06.90	
Нач. гр.	Карлов	06.90	
Инж. II кат	Зайцева	06.90	Стация Лист Листов рп 29
ЭНЕРГОСЕТЬПРОЕКТ Северо-Западное отделение Ленинград			

Копировал Зайцова 2723-02 Формат А3

Копия
Верна:
Формат 2



Поясняющая
схема



ЭСР.
БЕЛ.
ОТД. АРХИВ ТМ
Шифр 13189/2

1. Общие указания см. стр.5
2. Спецификацию см. листы ЭП2-5,6

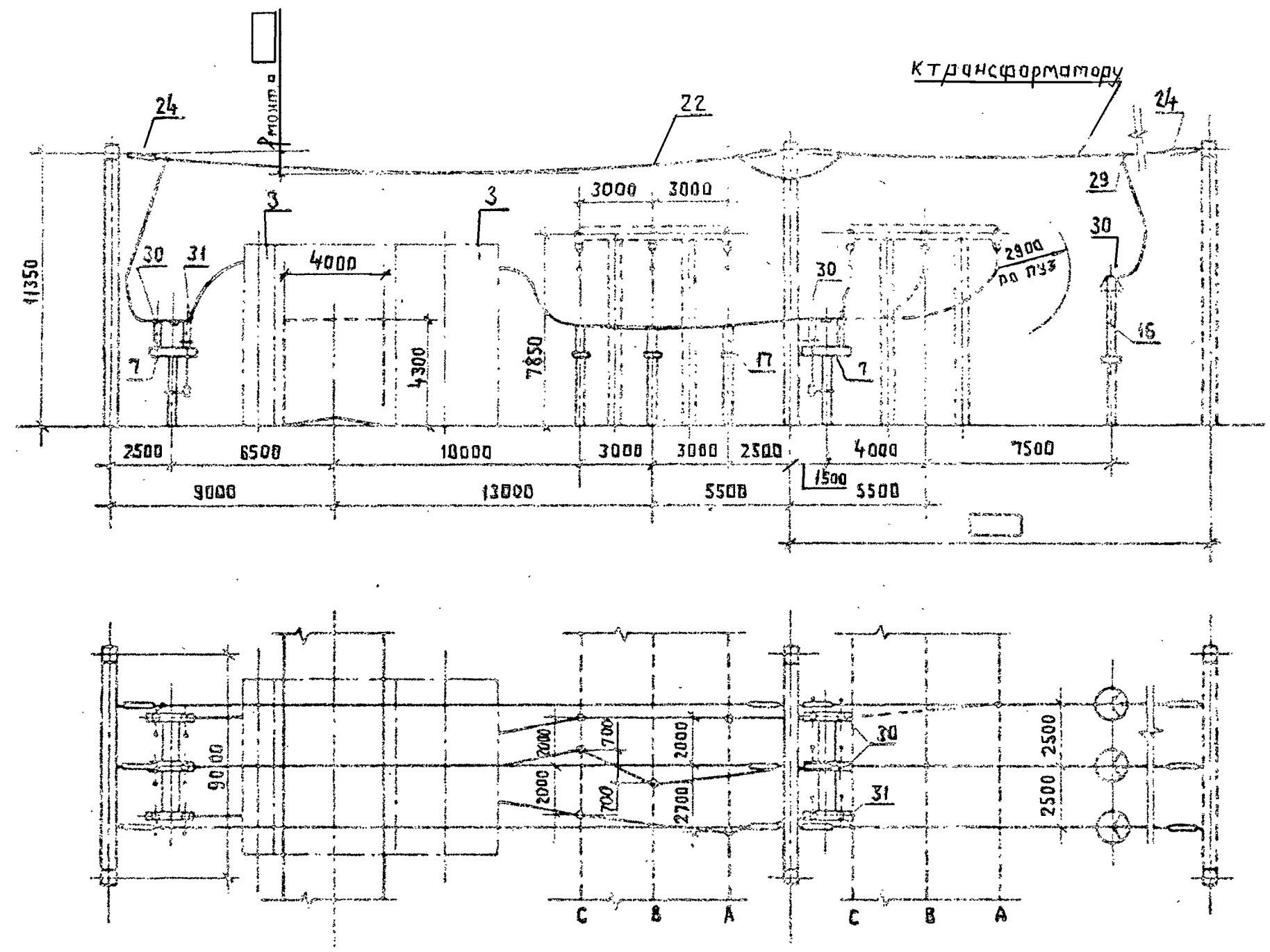
407-03-539.90-ЭП2			
ОРУ 110кВ на унифицированных конструкциях			
Нач. отд. Ротенский		06.90	ОРУ по схемам N 110-4н N 110-5АН
Н.контр. Лотанасова		06.90	
Гил. Фомин		06.90	Ячейка ВЛ2 и шинных аппаратов
Гл. спец. Лурье		06.90	
Нач. гр. Карлов		06.90	"ЭНЕРГОСЕТЬПРОЕКТ" Северо-Западное отдел. Ленинград
Инж. Икат. Заицева		06.90	
			Этадия Лист Листов РП 30

Формат А3

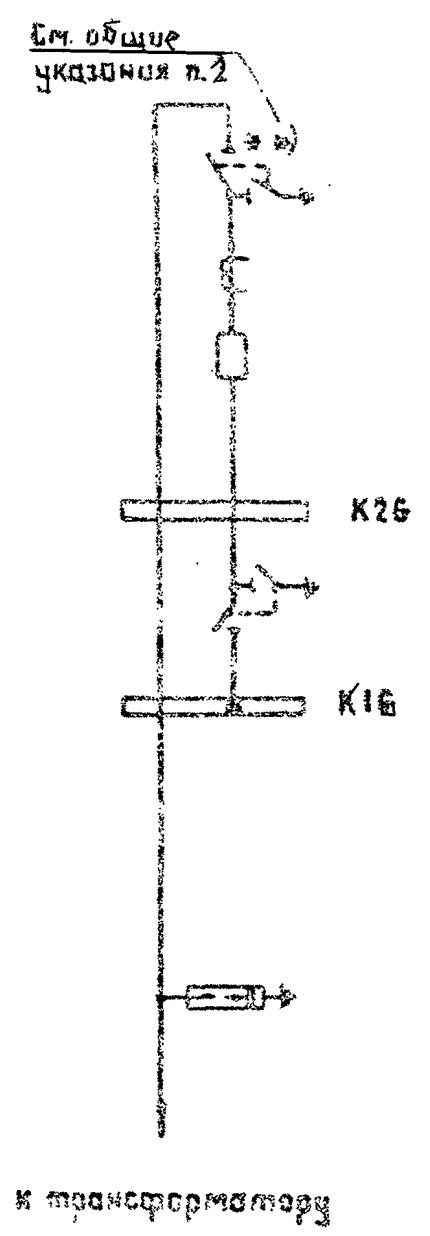
2 7 9 9 0 2

Взам. инв. N	
Инв. N	
Дата	

Концы вентилей
 набросок



Поясняющая схема



1. Общие указания см. стр. 5
2. Спецификацию см. листы ЭП2-5,6

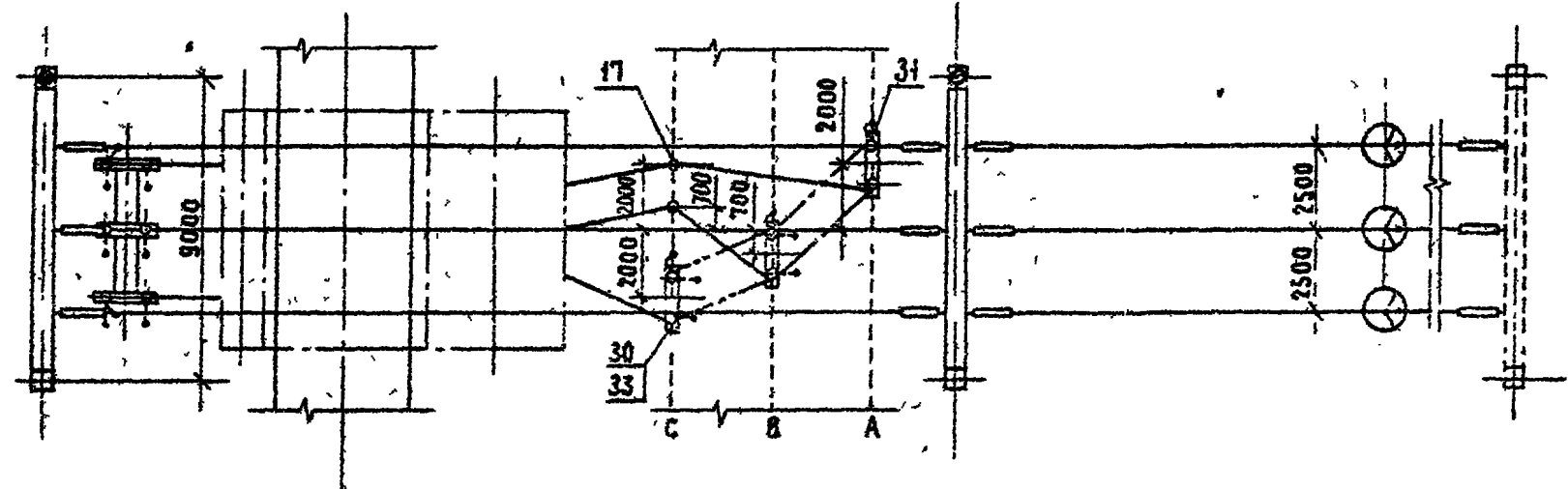
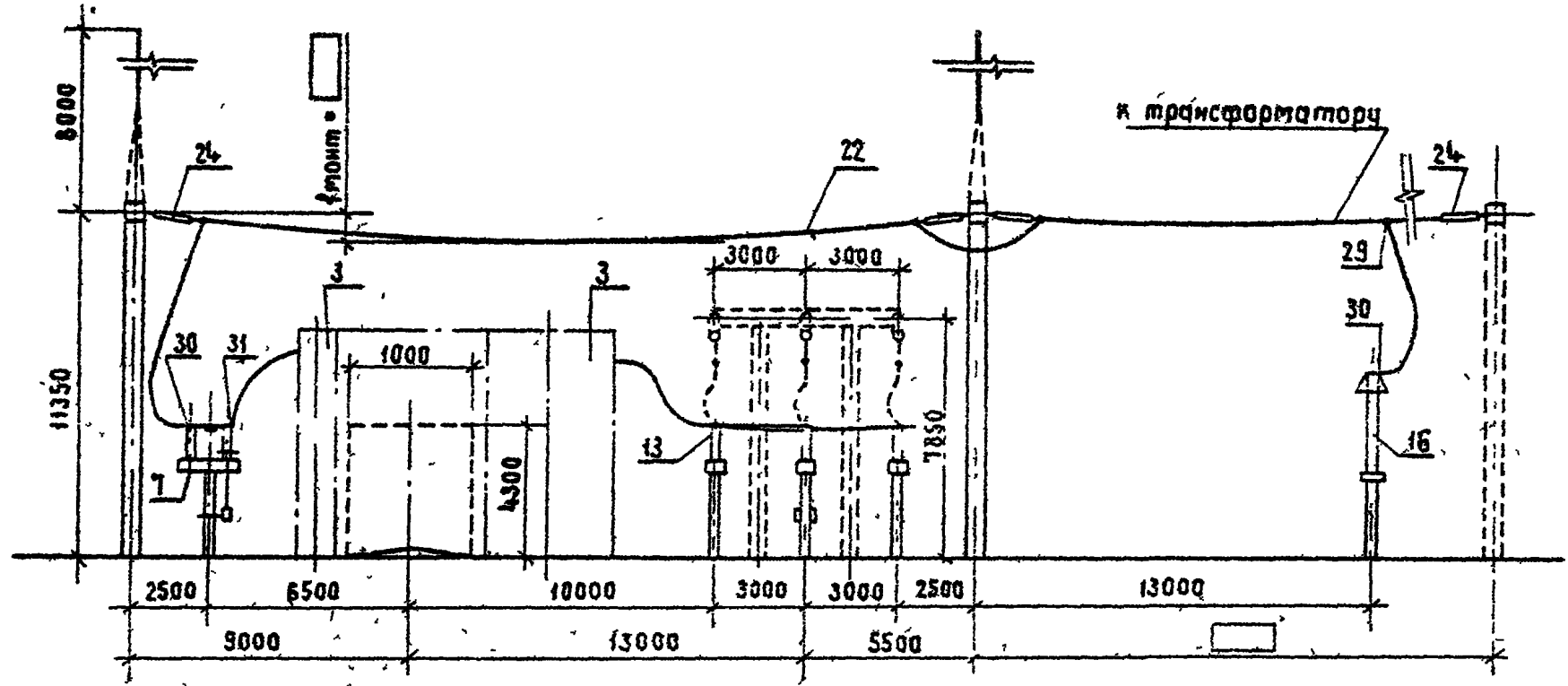
Упр. завода, Подпись и дата
 Взам. инв. №

				407-03-539.90-ЭП2			
Изд. отд.	Ремесский	<i>Х.С.Л.</i>	06.90	ОРУ 110кВ на унифицированных конструкциях			
И.контр.	Долганова	<i>Д.С.</i>	06.90	ОРУ по схеме N 110-4Н	Стандия	Лист	Листов
ГИП	Фотин	<i>Ф.</i>	06.90		РП	31	
Гл. спец.	Лурье	<i>Л.</i>	06.90	Ячейка трансформатора Т1	ЭНЕРГОСЕТЬПРОЕКТ		
Изм. №	Карлов	<i>К.</i>	06.90		Северо-Западного отделения Ленинград		
Изм. №	Зайцева	<i>З.</i>	06.90				

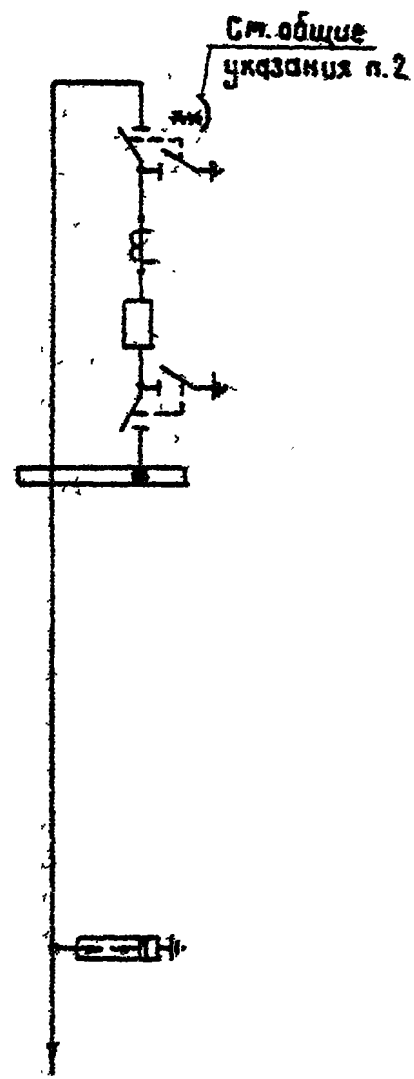
Копировал Э.Суховл. Формат А3
 2723-02

Конца Верма

Альбом 2



Поясняющая схема



к трансформатору

ЭСР
БСЛ
ОТД. АРХИВ ТМ
Шифр 13189/2

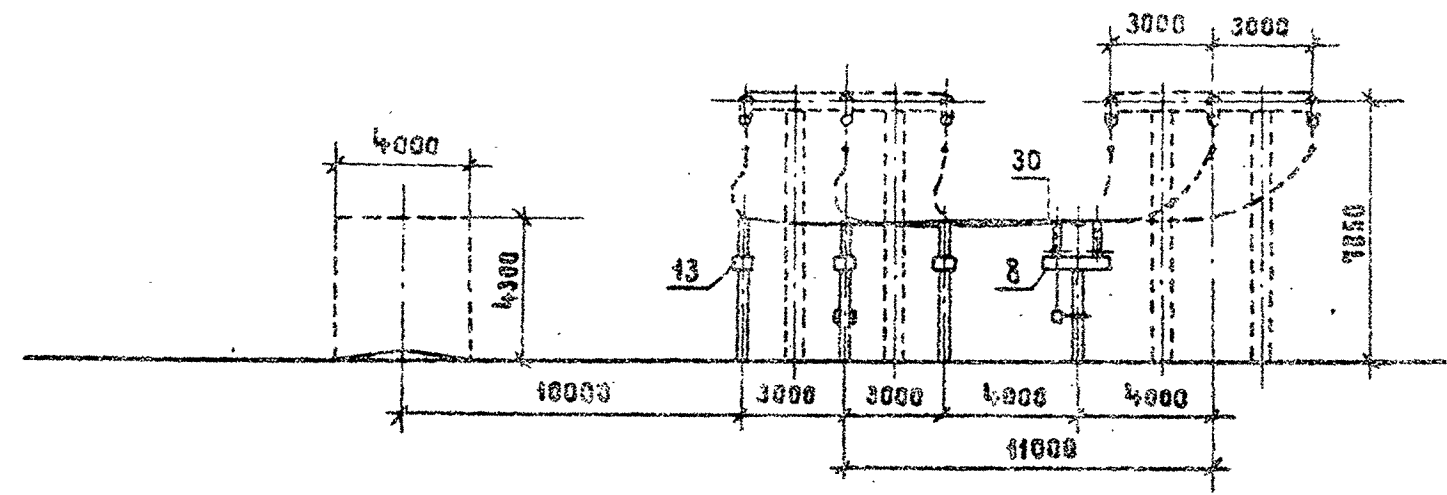
- 1. Общие указания см стр. 5
- 2. Спецификация см. листы ЭП2-5,6

№	Подпись	Имя	Возраст	Симб.

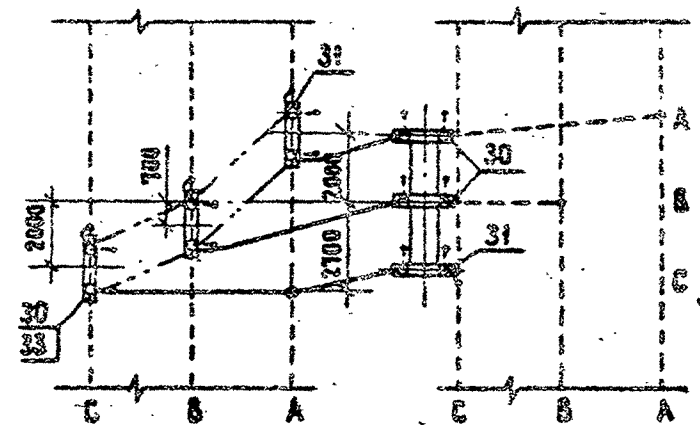
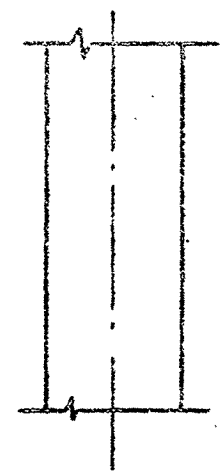
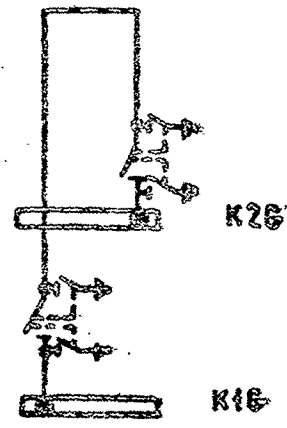
407-03-539.90-ЭП2			
ОРУ 110кВ на унифицированных конструкциях			
Нач. отд.	Ротенский	06.90	Страницы Лист Листов
Н. контр.	Аотанасова	06.90	
ГИП	Фомин	06.90	ОРУ по схеме № 110-4к
Гл. спец.	Лурье	06.90	
Нач. гр.	Карпов	06.90	Ячейка трансформатора Т2
Инж. проект.	Зайцева	06.90	
ЭНЕРГОСЕТЬПРОЕКТ			Северно-Западный отдел
Ленинград			Ленинград

Генератор Зайцева. Формат А3
2723-02

Копия Верка: *РРР*
Листом 2



Поясняющая схема



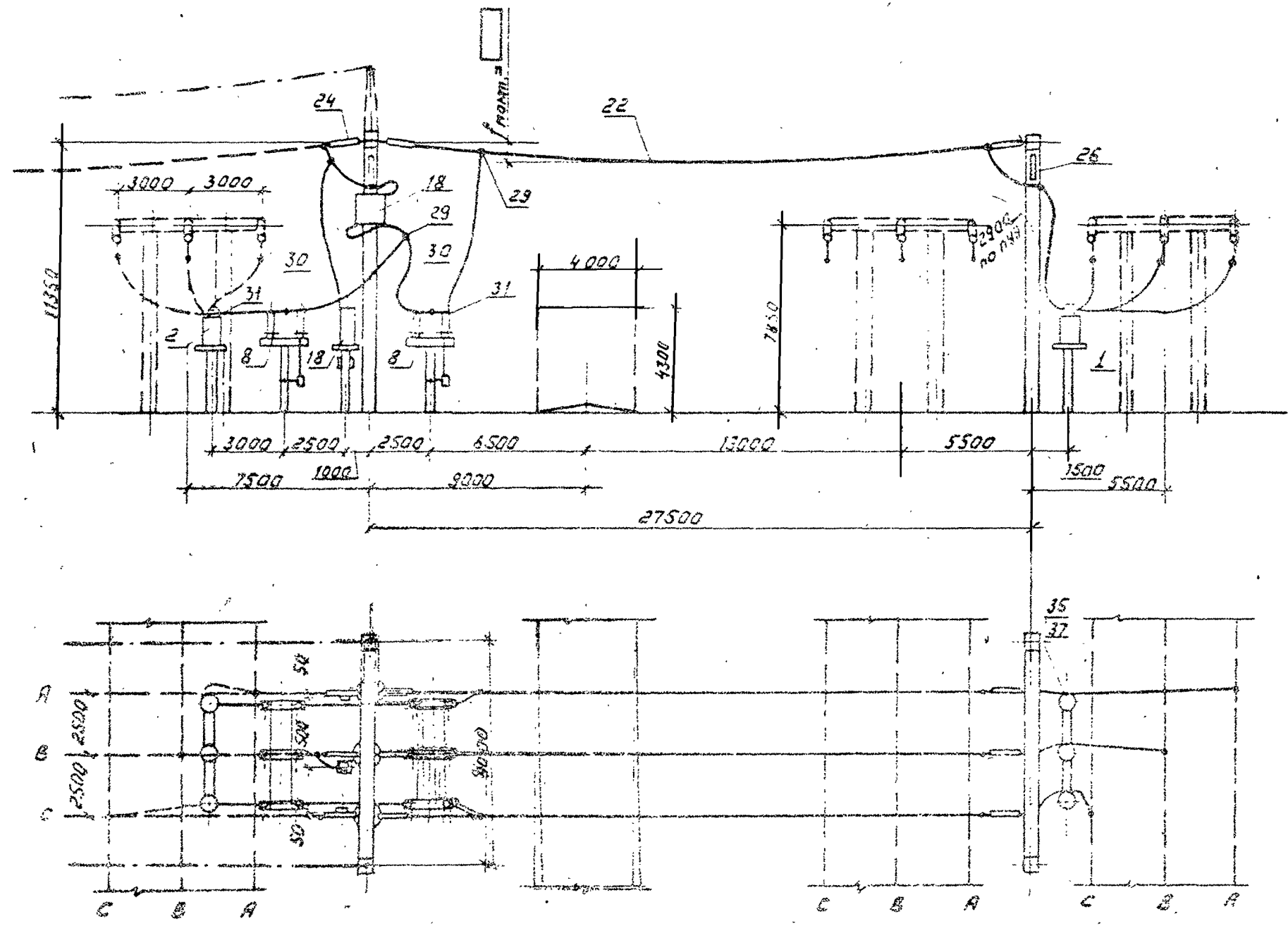
Спецификацию см. листы ЗП2-5, 6

Имя и фамилия	Подпись и дата	Взам. инв. №

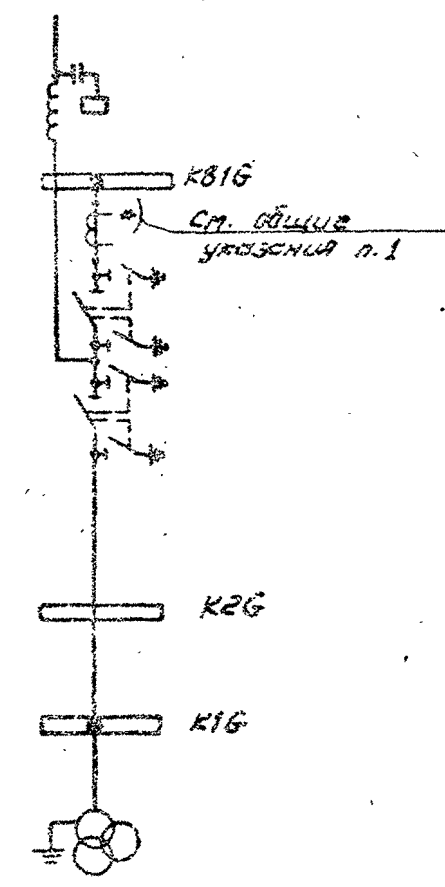
407-03-539.90-ЭП2			
Маш. отд.	Ротенский	<i>Г.И.И.</i>	06.90
И. инвент.	Антонова	<i>Ант.</i>	06.90
ГИП	Ротин	<i>Рот.</i>	06.90
Гл. спец.	Аурис	<i>Аур.</i>	06.90
Маш. гр.	Карпов	<i>Карп.</i>	06.90
Спец. инв.	Завцова	<i>Завц.</i>	06.90
ОРУ 110кВ на унифицированных конструкциях			Сталь/Лист/Листов
ОРУ по схеме № 110-4кВ			рп 33
Ячейка перемычки			ЭНЕРГОСЕТЬПРОЕКТ Северо-Западное отделение Ленинград

Копировал Жуков **Формат А3**
 2723-02

Копия выдана 22.02.00
АЛЛОБОМ 2



ПОДСМАКЦАЈА
СИСТЕМА



ВСП. АРХИВ ТМ
ЕЗП. Шифр 13189/2
ОТД.

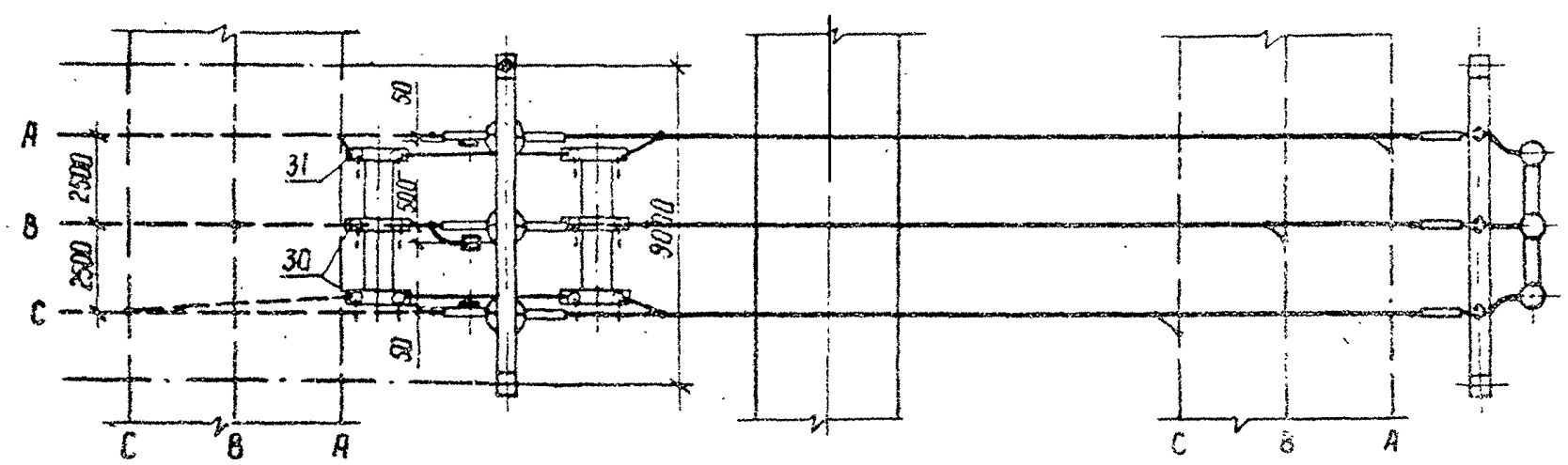
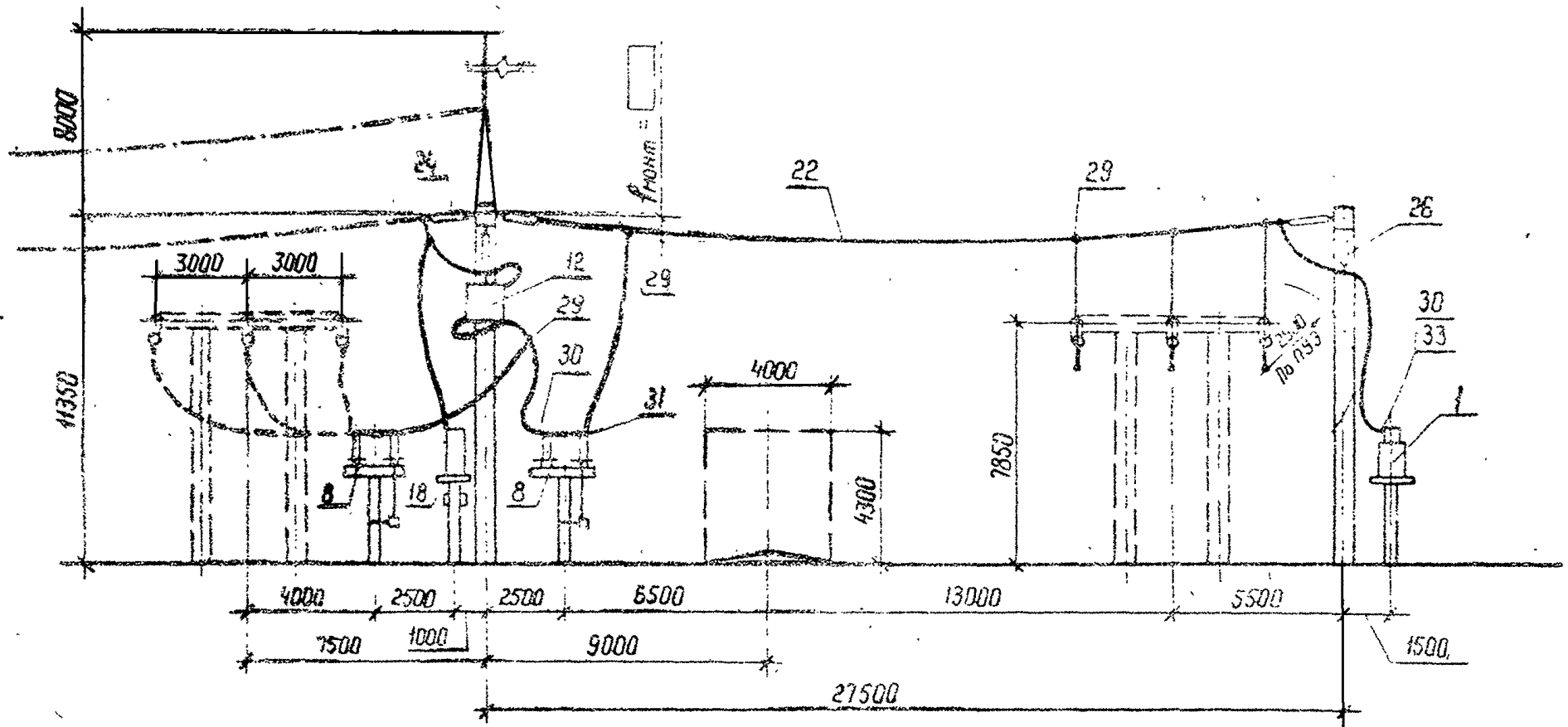
1. Общие указания см. стр 5
2. Спецификацию см. листы ЭП2-2,9.

407-03-53990-ЭП2			
ОРУ 110кВ на унифицированной конструкции			
Нач. отд	Раменский	06.90	Этапы Лист Листов
Н. контр	Лотанасова	06.90	
ГИЛ	Фомин	06.90	ОРУ по схеме №110-5
Гл. спец.	Лурье	06.90	
Нач. гр.	Карлов	06.90	Ячейка ВЛ1 и Шинные аппараты.
Инж. И. кат	Защеева	06.90	
			ЭНЕРГОСЕТЬПРОЕКТ Сектор Западной области Пензенская

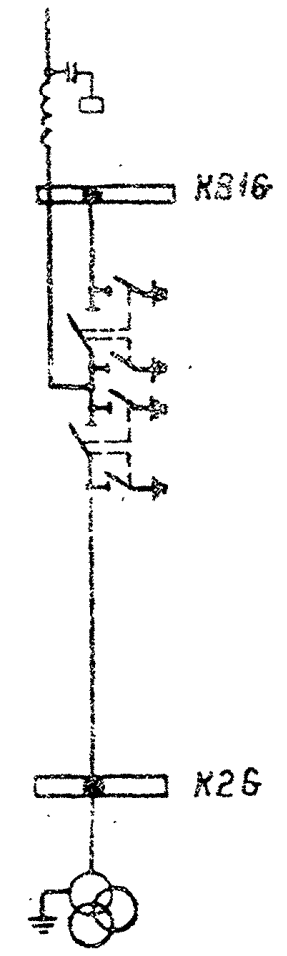
2703-02

Архив №3

Копия Берке; 2822
Альбом 2



Поясняющая
схема



Спецификацию см. листы ЭП2-8,9.

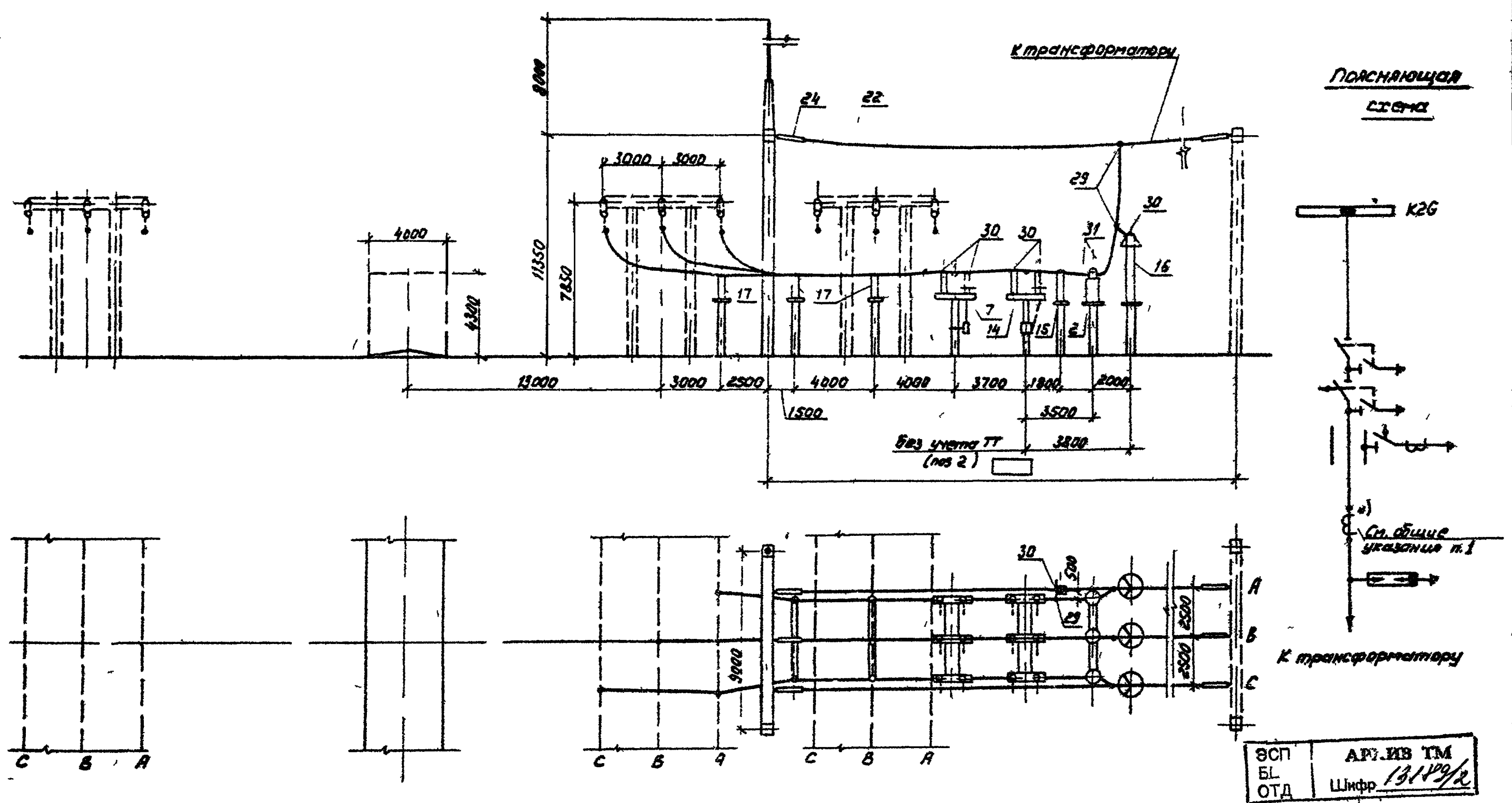
Ш.Н. подл. Подпись и дата
В.С.М. инж.н.

				407-03-539.90-ЭП2			
				ОРУ 110кВ на унифицированных конструкциях			
Нач. отд	Роменский	<i>[Signature]</i>	06.90	ОРУ по схеме № 110-5	Стадия	Лист	Листов
И. контр	Ломоносова	<i>[Signature]</i>	06.90		РП	35	
Г.И.П.	Фомин	<i>[Signature]</i>	06.90	Ячейка 8Л2 и шинные аппараты	ЭНЕРГОСЕТЬПРОЕКТ Север-Западное отделение Ленинград		
Гл. спец.	Лурье	<i>[Signature]</i>	06.90				
Нач. зр	Карлов	<i>[Signature]</i>	06.90				
Инж II кат	Зайцев	<i>[Signature]</i>	06.90				

Копир. №12 2723-02 формат А3

Копия вёрстки

Лыбан 2



1 Общие указания см стр 5
 2 Спецификацию см листы ЭП2-89

407-03-539.90-ЭП2			
Изд отд	Ротенский	06.90	ОРУ 110кВ на унифицированных конструкциях ОРУ по схеме N 110-5 Ячейка трансформатора
И центр	Ломоносов	06.90	
Гип	Фомин	06.90	
Гл тех	Лыбан	06.90	
Изд зр	Карпов	06.90	
Инж-кон	Зайцева	06.90	
Станд	Лист	Листов	
РП	36		
ЭНЕРГОСЕТЬПРОЕКТ			Север-Западное отделение Ленинград

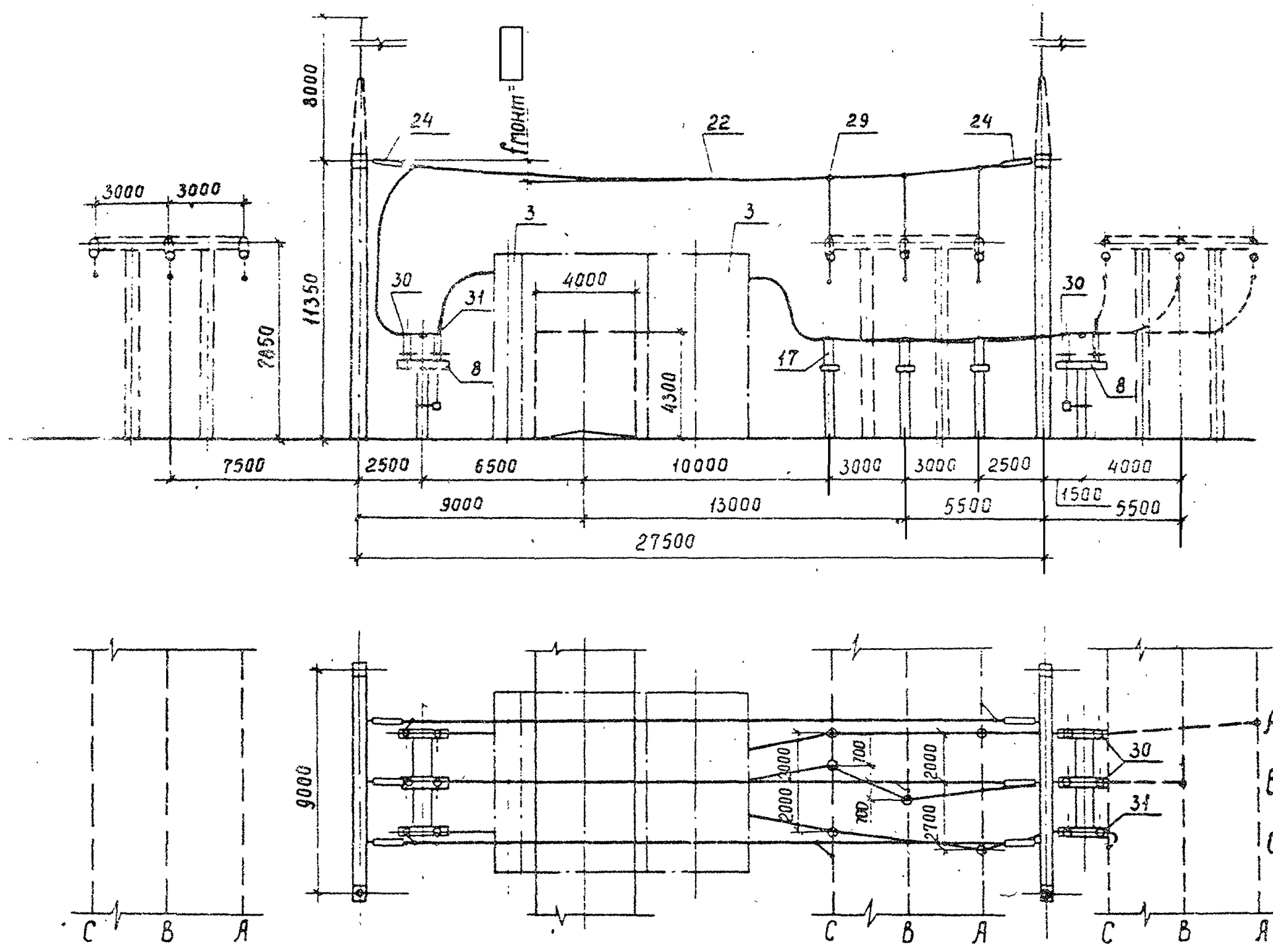
Копир. Соловьева

2723-02

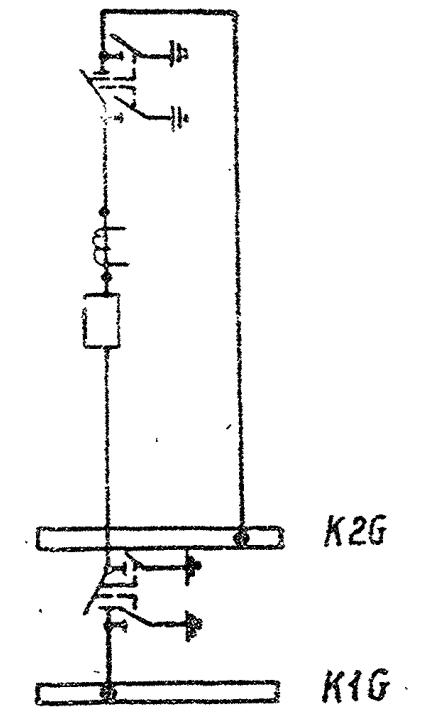
Формат А3

Инв. лист

Копия верна
Альбом 2



Поясняющая
схема



Спецификацию см. листы ЭП2-8,9.

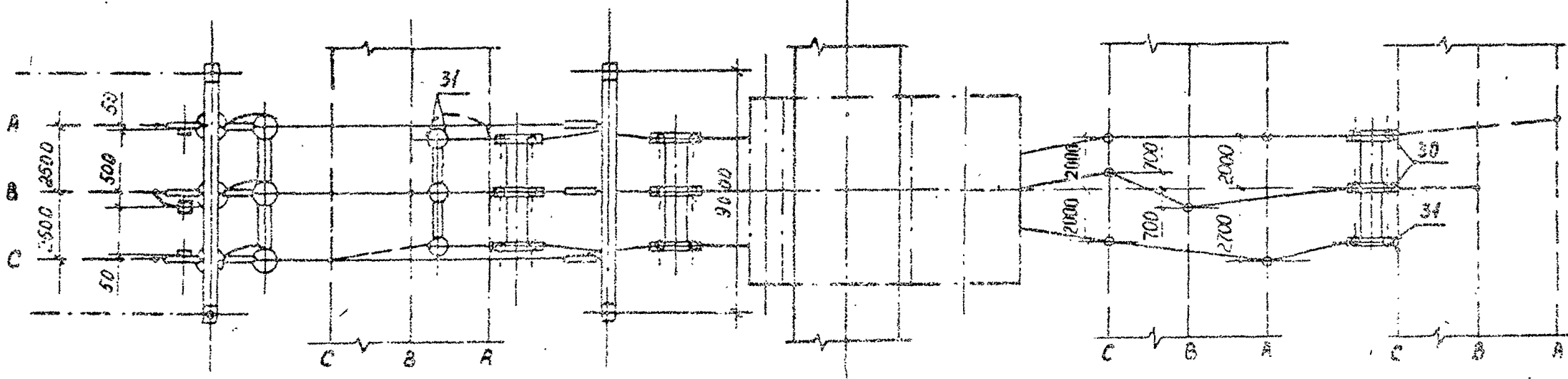
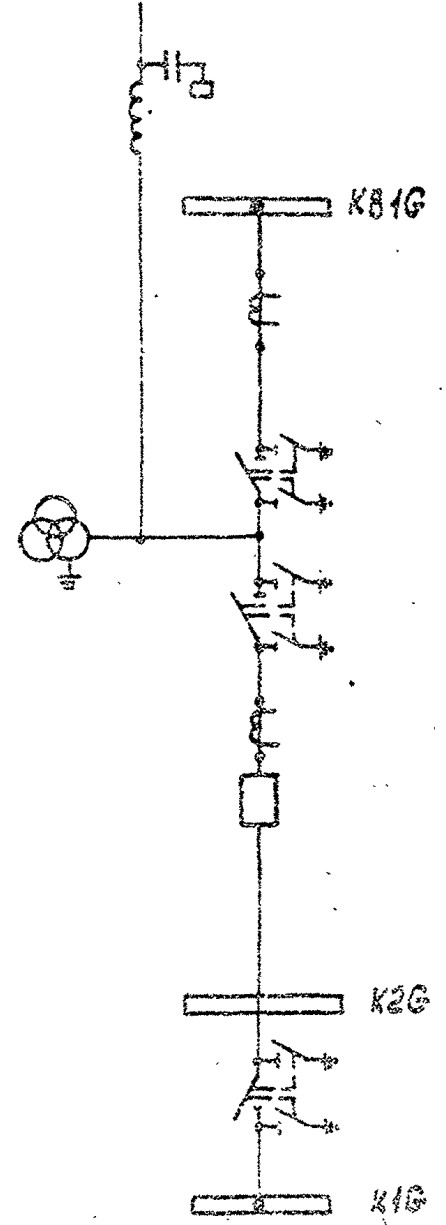
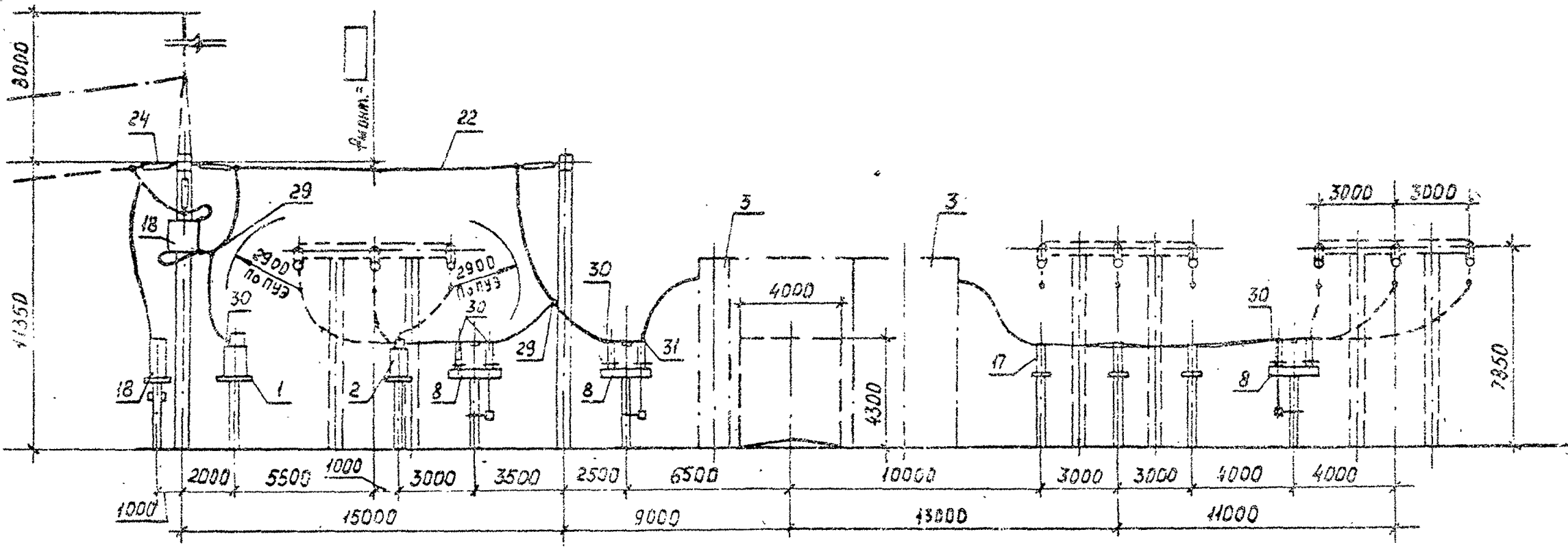
Циф. № подл. Подпись и дата
Взам. инв. №

407-03-539.90-ЭП2			
Нач. отд.	Роменский	<i>Григорьев</i>	06.90
Н. контр.	Метеносова	<i>Метеносова</i>	06.90
ГИП	Фатин	<i>Фатин</i>	06.90
Гл. спец.	Лурье	<i>Лурье</i>	06.90
Нач. гр.	Карпов	<i>Карпов</i>	06.90
Инж. Дикт.	Зайцева	<i>Зайцева</i>	06.90
ОРУ 110кВ на унифицированных конструкциях			
ОРУ по схемам N 110-5, 110-5Н, 110-5АН			
Ячейка перемычки		Стация	Лист
		РП	37
		ЭНЕРГОСЕТЬПРОЕКТ Северо-Западное отделение Ленинград	

Копия Соул 2723-02
Формат А3

Копия верна.
Альбом 2

Поясняющая
схема



РОП. БЕЛ. ОТД. АРХИВ ТАС Шифр 13189/2

Спецификацию см. листы ЭП2-11,12.

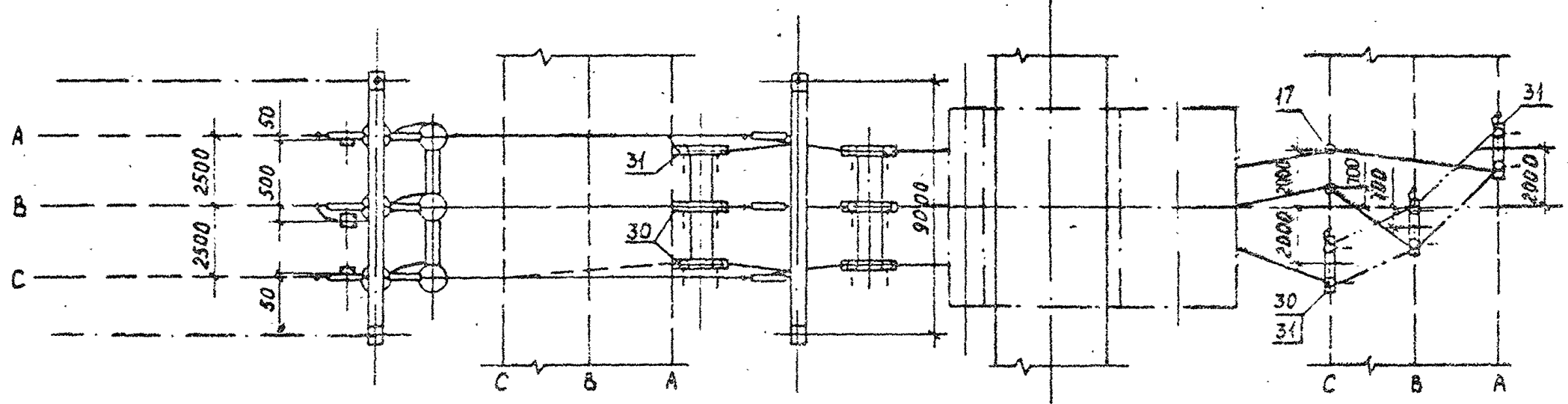
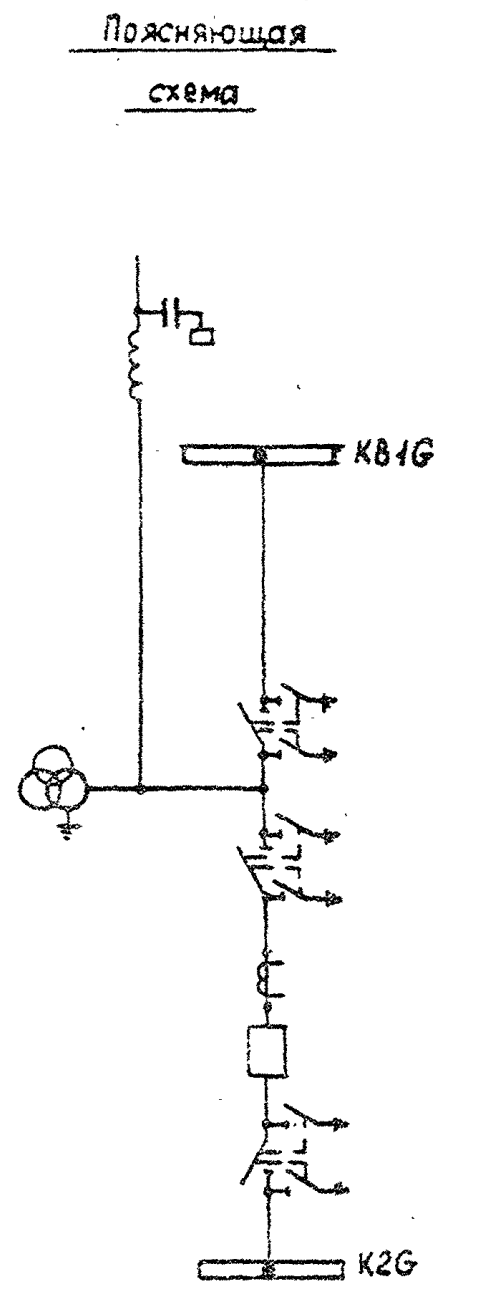
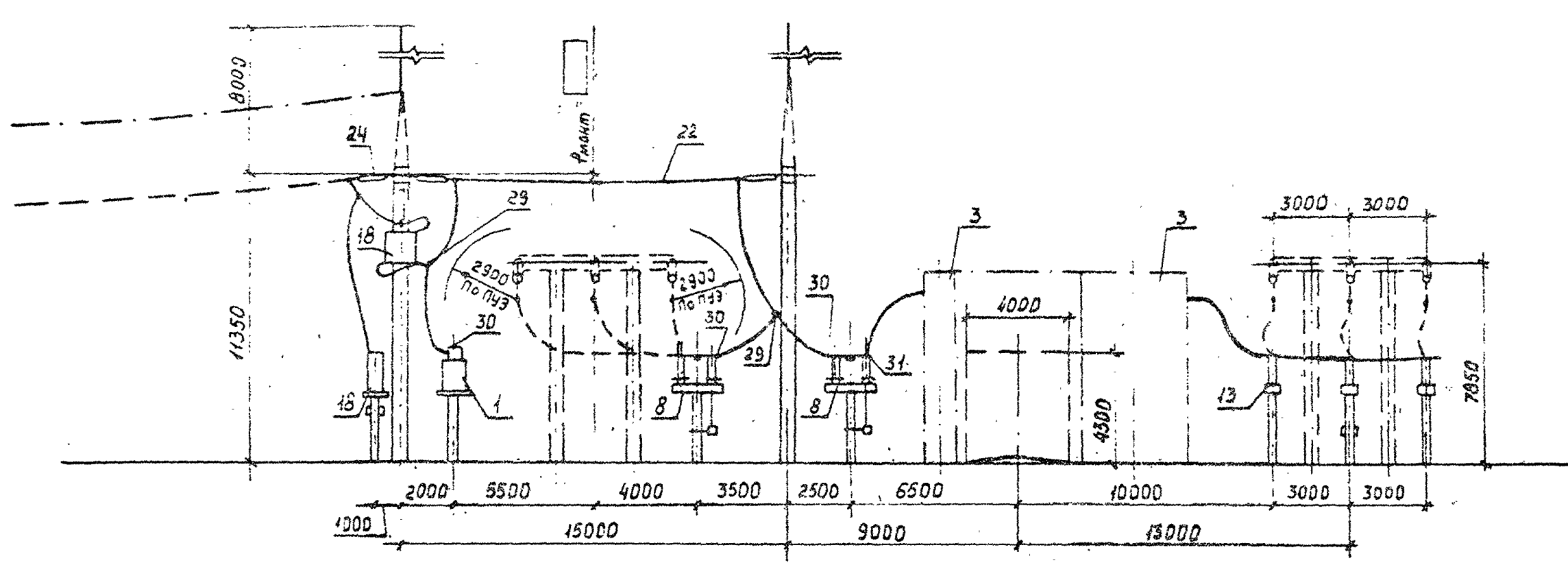
№ листа	Таблицы и дата	Взам. инв. №

Нач. отд.	Роменский	06.90
Н. кантр.	Лотанасова	06.90
Гип.	Фомин	06.90
Гл. спец.	Лурье	06.90
Нач. гр.	Карпов	06.90
Инж. П. Кат.	Защеева	06.90

407-03-539.90-ЭП2		
ОРУ 110 кВ на унифицированных конструкциях		
ОРУ по схеме N110-57		ЭП 58
Ячейка ВЛ1		КОНСТРУКЦИЯ ПОСРЕДСТВОМ СЕЗОНА-ЗАПАДНЫЕ ПОДЕЛЕНИЯ ЛЕНИНГРАДА

Копия верна. Прямая копия
2723-02

Копия Верно. С. 44
Альбом 2

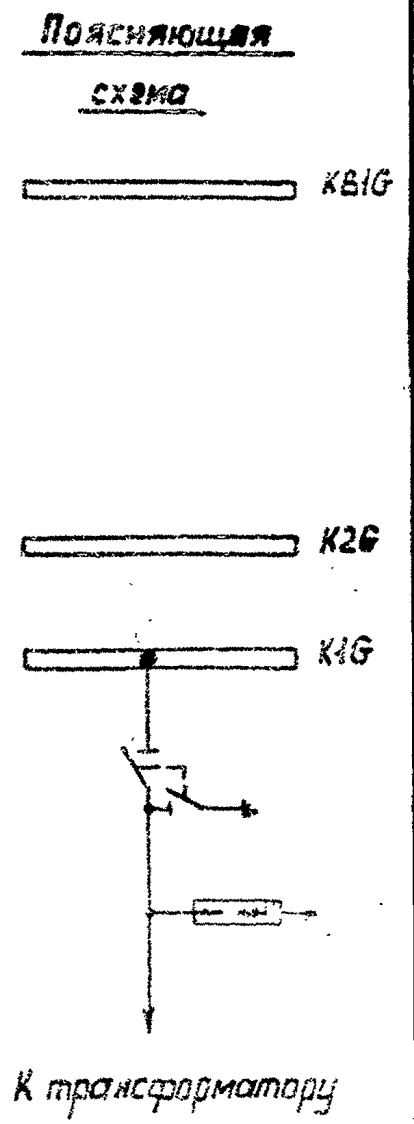
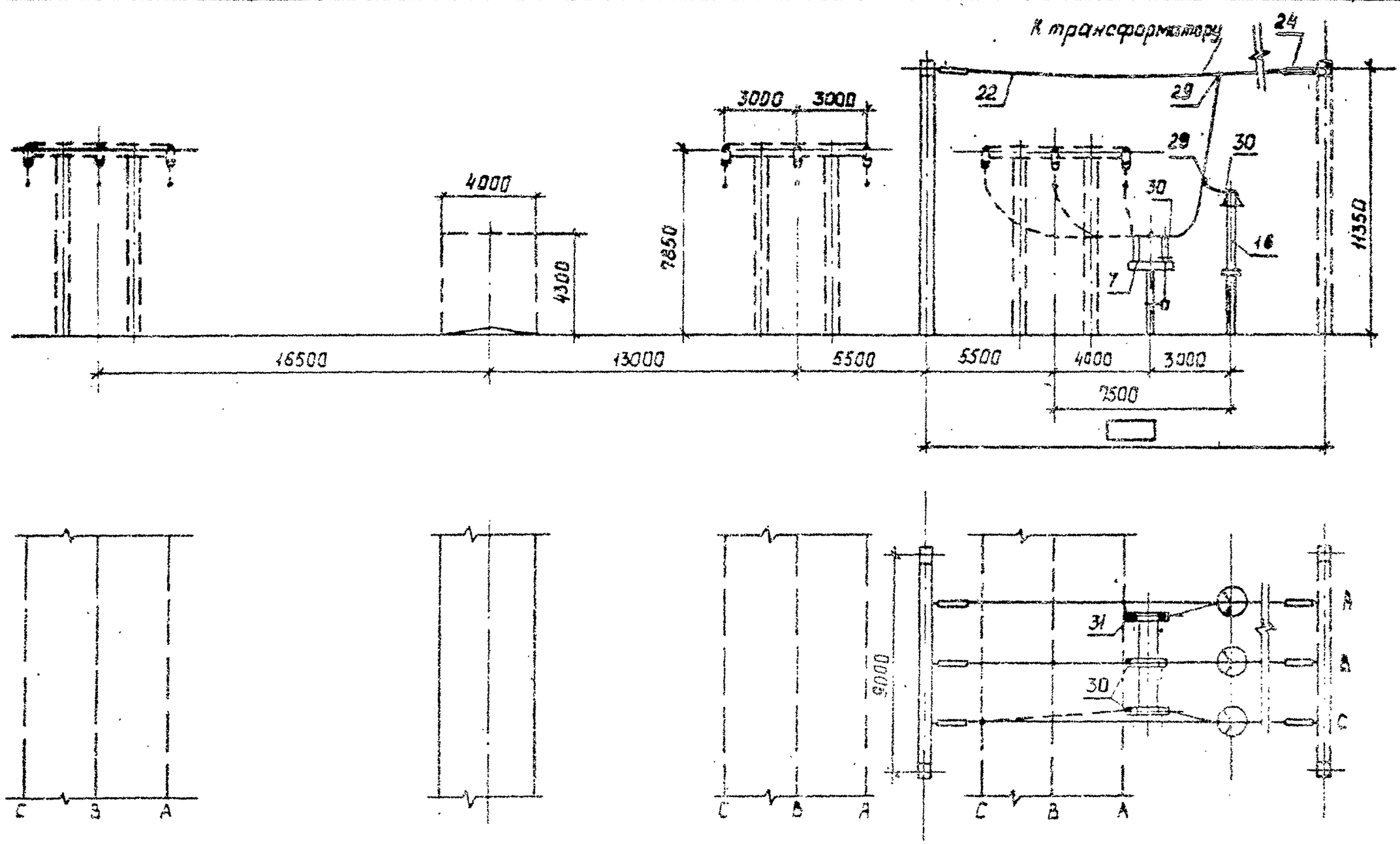


Спецификацию см. листы ЭП2-И, 12.

№	Копия	Подпись и дата	Взам. инв. №

407-03-539.90-ЭП2			
Нач. ст.з.	Роменский		06.90
Н. контр.	Ломоносова		06.90
ГИП	Фомин		06.90
Гл. спец.	Лурье		06.90
Нач. гр.	Карлов		06.90
Инж. экат.	Зайцева		06.90
ОРУ 10кВ на унифицированных конструкциях			Страница
ОРУ по схеме Н10-5Н			Лист
Ячейка ВП2			Листов
Энергопроект			39
Север-Западное отделение			
Ленинград			
Копировал Хременицкая			Формат А3

Копия верна: *[Signature]*
Альбом 2



Спецификацию см. листы ЭП2-4.12.

ЭСП. БЕЛ. ОТД. АРХИВ ТМ
Шифр 13189/2

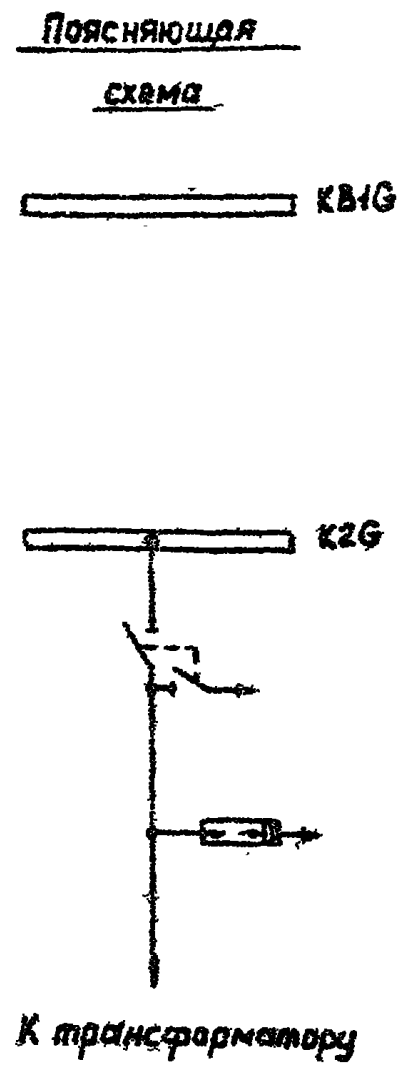
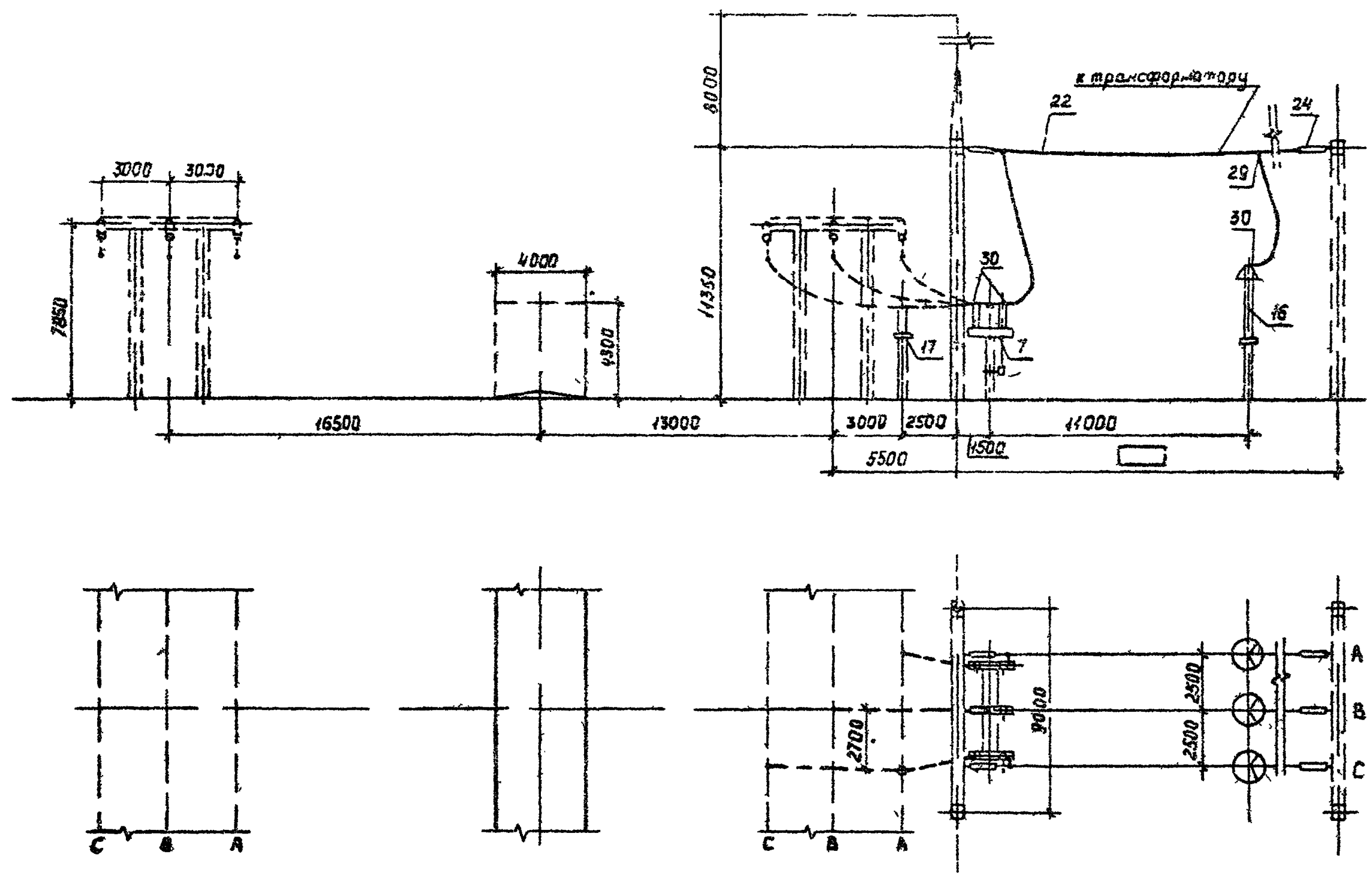
Имя, И.П.Ф. Подпись и дата
Взам. инж. К

407-03-539.90-ЭП2			
ОРУ 110кВ на унифицированных конструкциях			
Нач. отд	Ротенский	<i>[Signature]</i>	06.90
Н.контр	Лотанасова	<i>[Signature]</i>	06.90
ГИП	Фомин	<i>[Signature]</i>	06.90
Гл. спец.	Лурье	<i>[Signature]</i>	06.90
Нач. гр.	Карпов	<i>[Signature]</i>	06.90
Инж. Кат	Защеева	<i>[Signature]</i>	06.90
ОРУ по схеме №110-5Н			Словарь Листов РП 40
Ячейки трансформатора Т1			ЭНЕРГОСЕТЬПРОЕКТ Северо-Западное отделение Ленинград

2723-02
99(0)-25

Копия верна 2006

Альбом 2



Спецификацию см листы ЭП2-11,12

Инд. № подл.	Подпись и дата	Взам инв. №

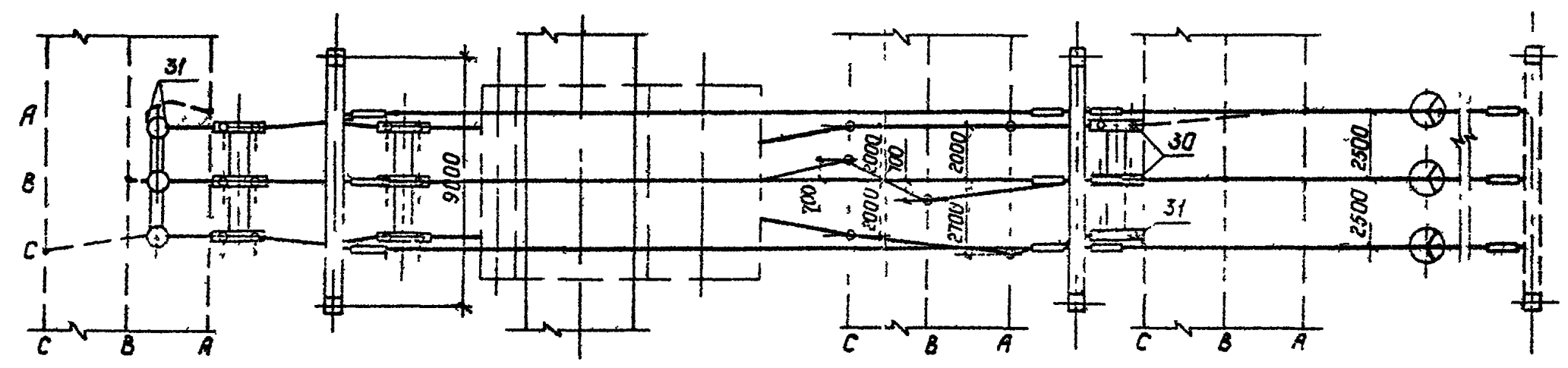
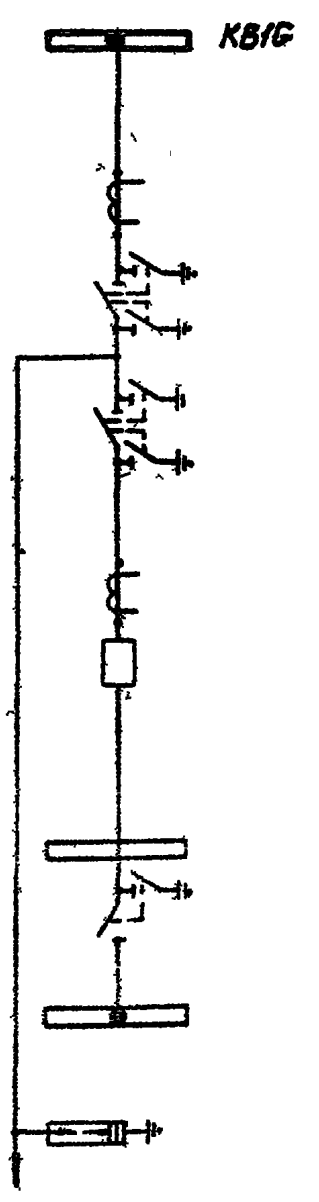
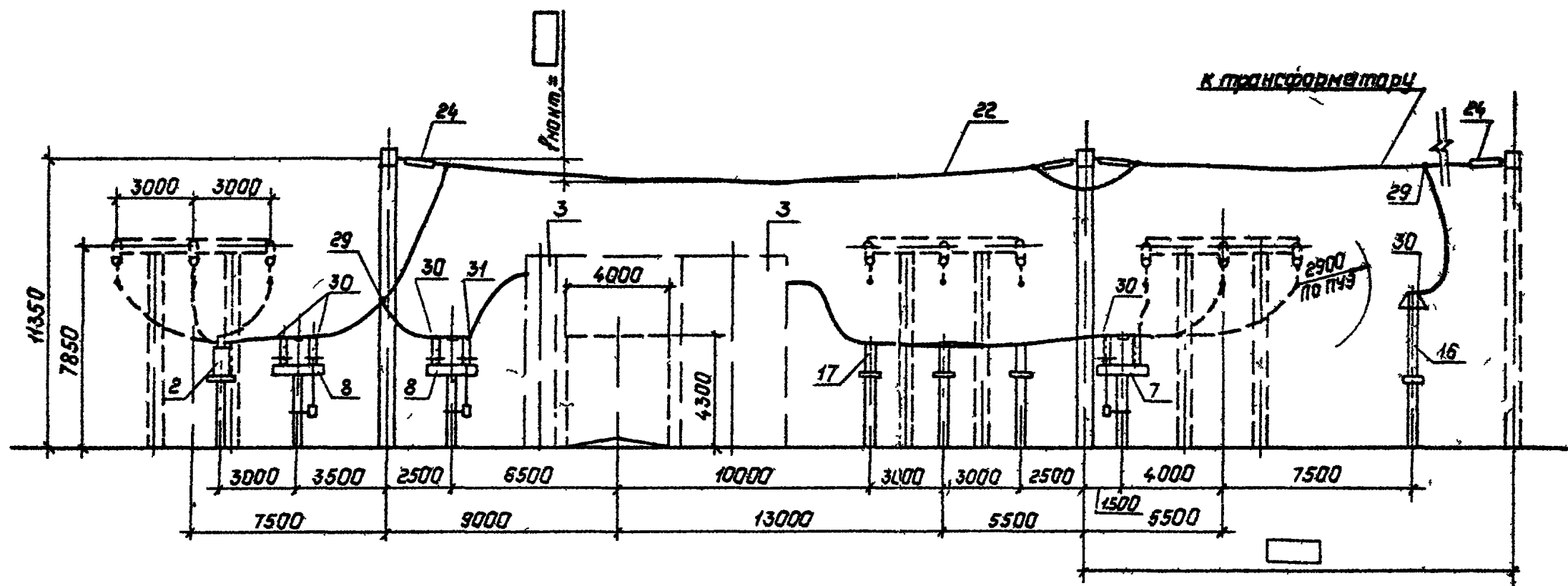
407-03-539.90-ЭП2			
ОРУ 110кВ на унифицированных конструкциях			
Исх. отд.	Роменский	Сид	06.90
И. контр.	Ломаносова	Ваш	06.90
Гип.	Фомин	Иван	06.90
Гл. спец.	Лурье	Иван	06.90
Нач. зр.	Карлов	Иван	06.90
Иж. Испол.	Зайцева	Иван	06.90
Ячейка трансформатора Т2			Стадия Лист Листов
ОРУ по схеме N110-5Н			РП А1
ЭНЕРГОСЕТЬПРОЕКТ			Север-Западное отделение
Ленинград			Формат А3

Копировал Хреминацкая

2723-02

Копия в архив
Альбом 2

**Поясняющая
схема**



Спецификацию см листы ЭП2-14,15

№ подл. Подпись и дата. Взам инв. №

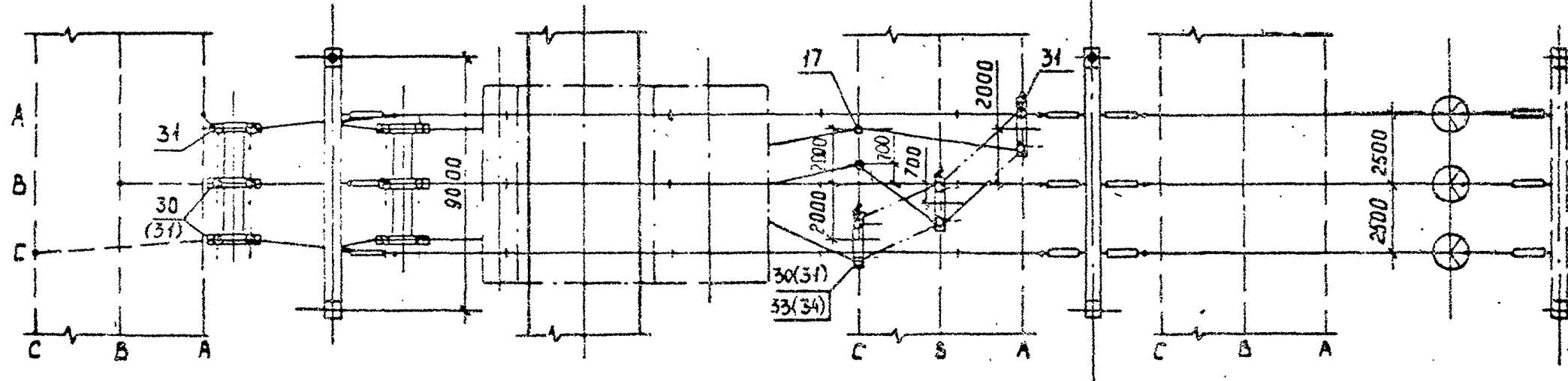
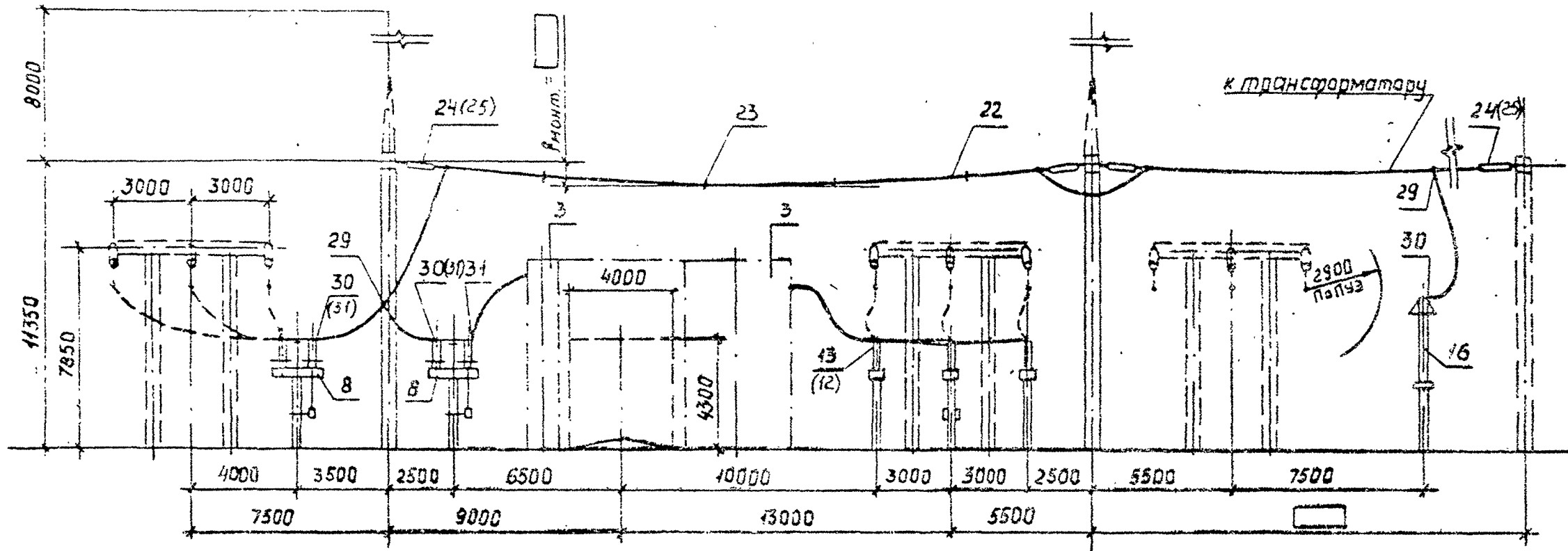
407-03-539.90-ЭП2			
Нач. отд.	Роменский	10/06/90	ОРУ 10кВ на унифицированных конструкциях
Н. контр.	Ломаносова	10/06/90	
ГИП	Фомин	10/06/90	ОРУ по схеме Н10-5АН
Гл. спец.	Лурье	10/06/90	
Нач. зр.	Герлаб	10/06/90	Язык трансформатора Т1
Инж. Т.с.м.	Зайцева	10/06/90	
Этадия	Лист	Листов	Энергосетьпроект Север-Западное отделение Ленинград.
РП	42		

Копия в архив 2723-02 формат А3

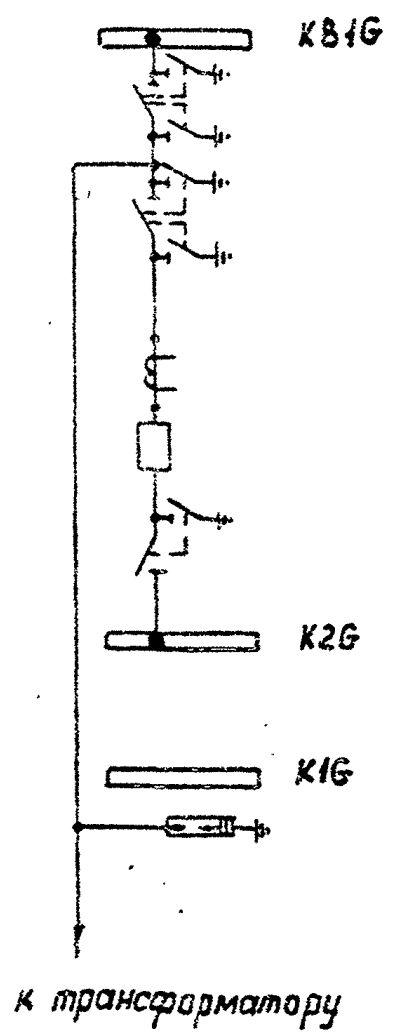
ЭСП
ДЛ
ОТД
А.Р.У.Д.Р. ТМ
Ш.Ц.р. 13/09/90

Копия Верно. в.с.

Альбом 2



Поясняющая
схема



1. Номера позиций в скобках относятся к варианту с разьединителями на ток 2000 А.
2. Спецификацию см. листы ЭП2-14,15.

Инв. № подл. Подпись и дата. Взам инв. №

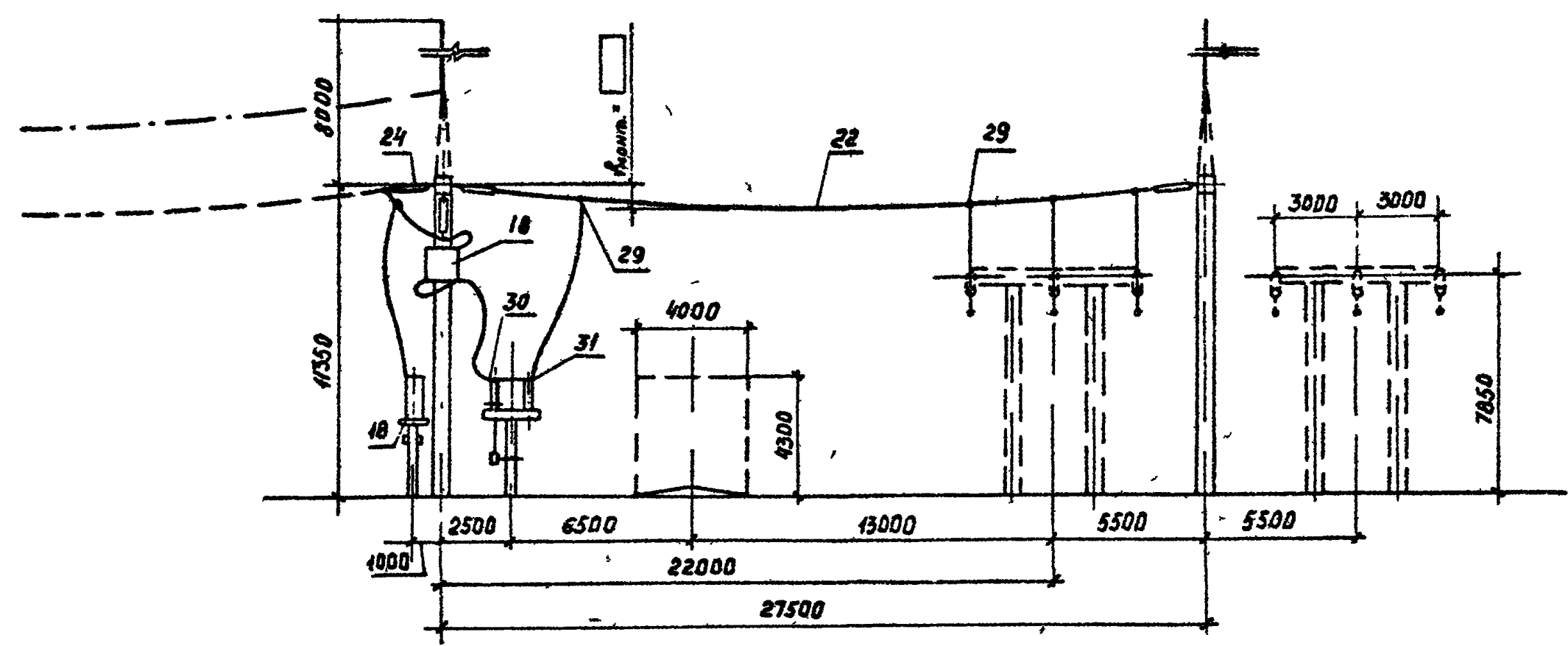
407-03-539.90-ЭП2			
Нач. отд.	Роменский	06.90	ОРУ 110 кВ на унифицированных конструкциях
Н.контр.	Бомынов	06.90	
ГИП	Фомин	06.90	ОРУ по схеме Н110-5АН, НО-12
Гл. спец.	Лурье	06.90	
Нач. гр.	Корпов	06.90	Ячейка трансформатора Т2, Вариант 1 для схемы № Н10-12
Инж. Д.к.	Зайцева	06.90	
			ЭНЕРГОСЕТЬПРОЕКТ Север-Западное отделение Ленинград

Копировал Кременецкая Формат А3

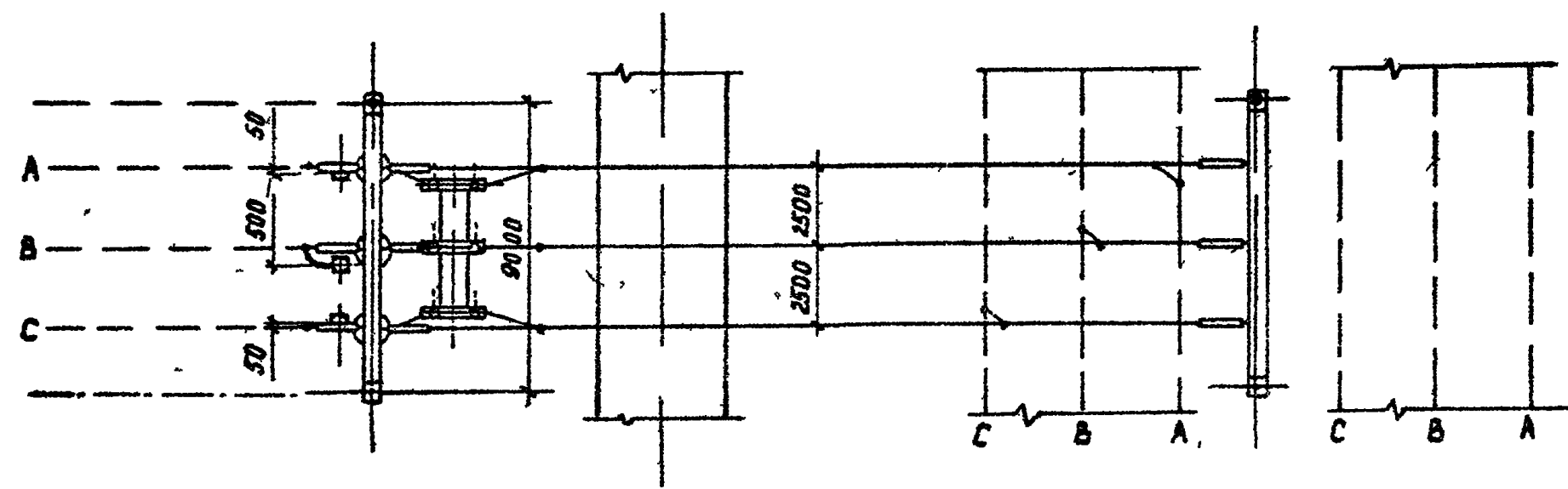
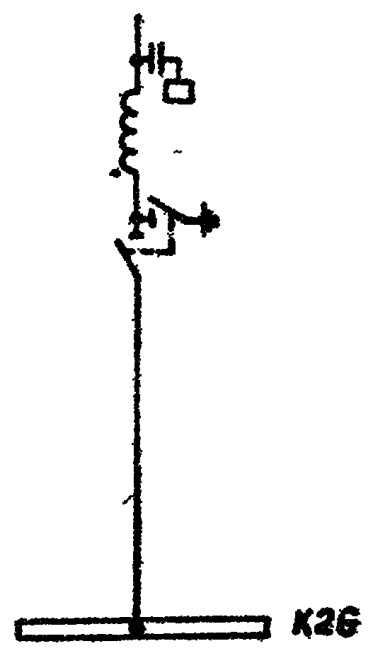
2723-02

Копия верна

Альбом 2



Поясняющая
схема



ЭСР	АРХИВ ТМ
БС/Л	Шифр 13189/2
ОТД	

Спецификацию см листы ЭП2-17,18

407-03-539.90-ЭП2				ОРУ 110кВ на унифицированных конструкциях			
Нач отд	Роменский	<i>[Signature]</i>	06.90	ОРУ по схеме Н110-Б	Стадия	Лист	Листов
Н.контр	Ламонасова	<i>[Signature]</i>	06.90		РП	44	
ГИП	Фомин	<i>[Signature]</i>	06.90	Ячейка ВЛЗ	«ЭНЕРГОСЕТЬПРОЕКТ» Север-Западное отделение Ленинград		
Гл спец	Пурье	<i>[Signature]</i>	06.90				
Нач зр	Карпов	<i>[Signature]</i>	06.90				
Инж	Зашцева	<i>[Signature]</i>	06.90				

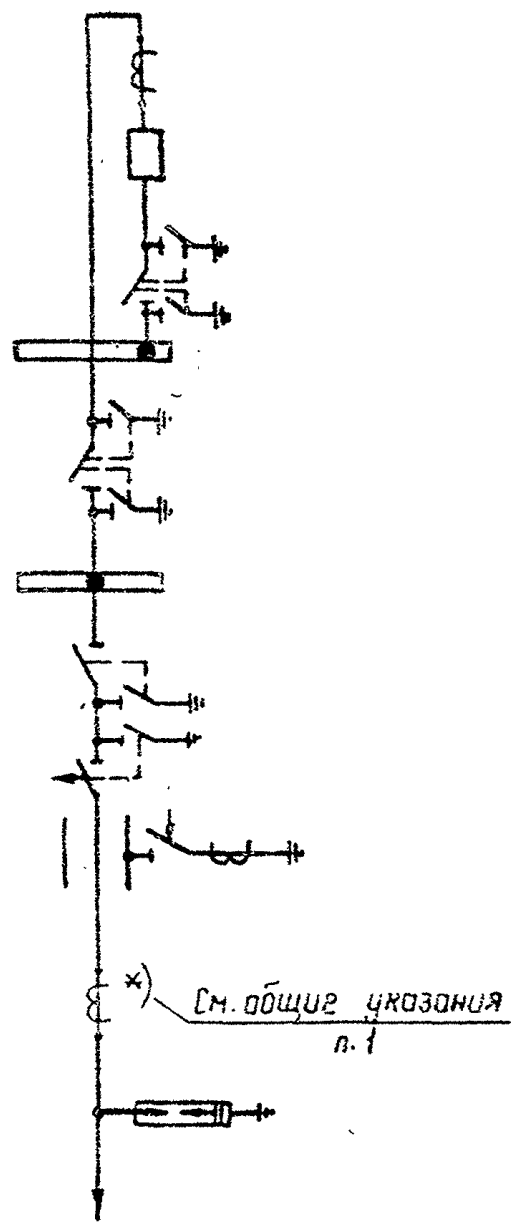
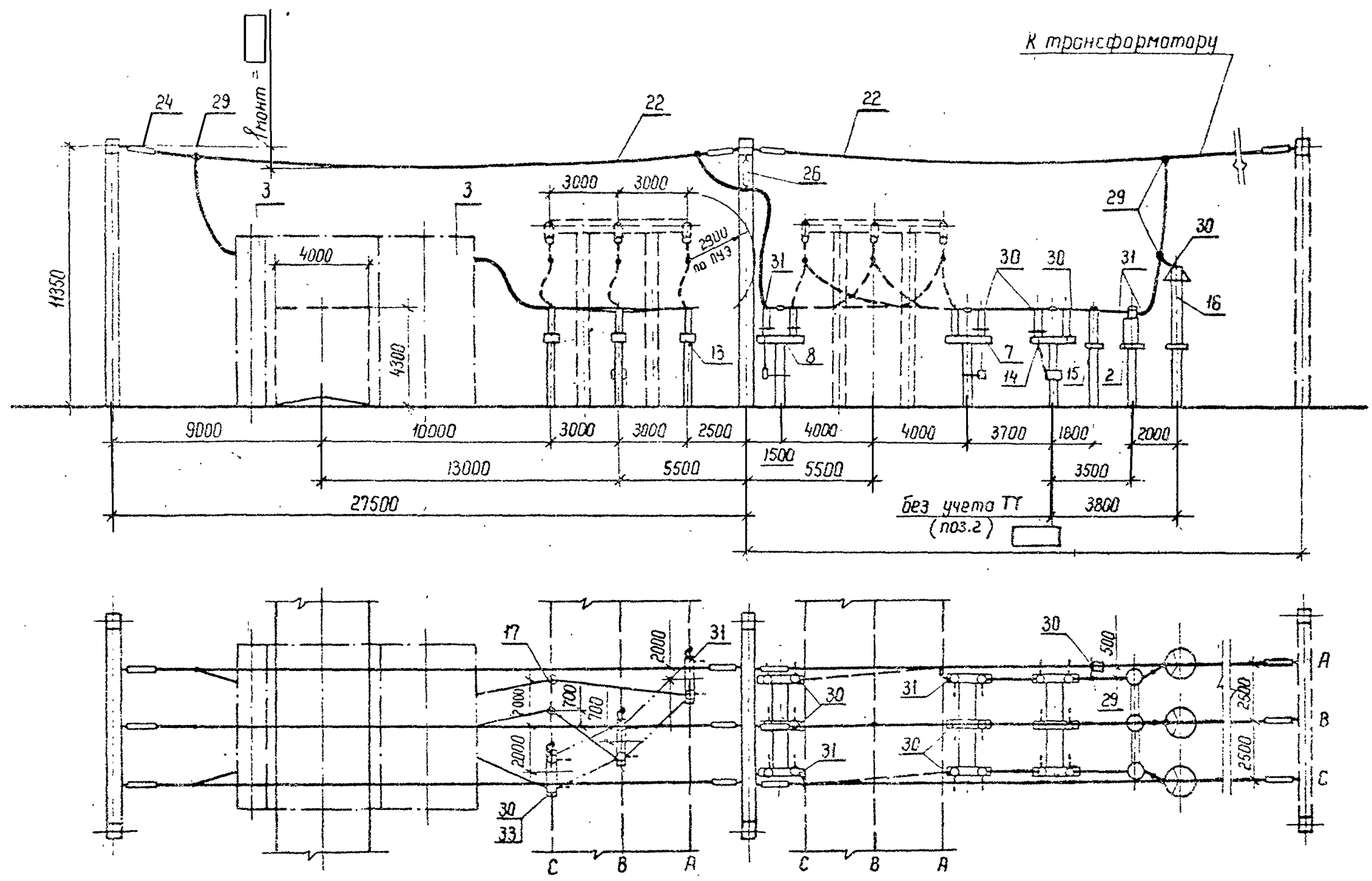
Копирован Кременецкая

Формат А3

2723-02

Инв. № подл.	Подпись и дата	Взам. инв. №

Поясняющая
схема



К трансформатору

1. Общие указания см. стр. 5
2. При двухмоточных трансформаторах заземляющие ножи у отделителей могут не устанавливаться.
3. Спецификацию см. листы ЭП2-17, 18.

407-03-539.90-ЭП2			
Нач. отд.	Роменский	06.90	ОРУ 10 кВ на унифицированных конструкциях
Н. контр.	Ломоносова	06.90	
ГИП	Фомин	06.90	
Гл. спец.	Лурье	06.90	
Нач. гр.	Карпов	06.90	
Инж. II кат.	Зайцева	06.90	ОРУ по схеме № 10-6
			Ячейка перемычки и трансформатора Т1 (Т2)
			ЭНЕРГОСЕТЬПРОЕКТ Северо-Западное отделение Ленинград

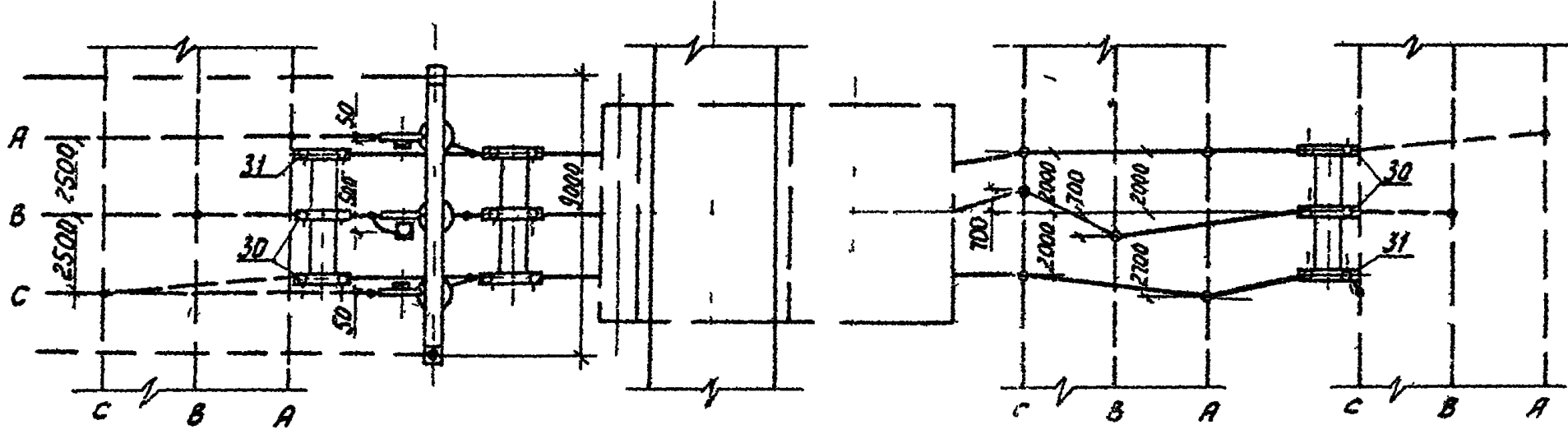
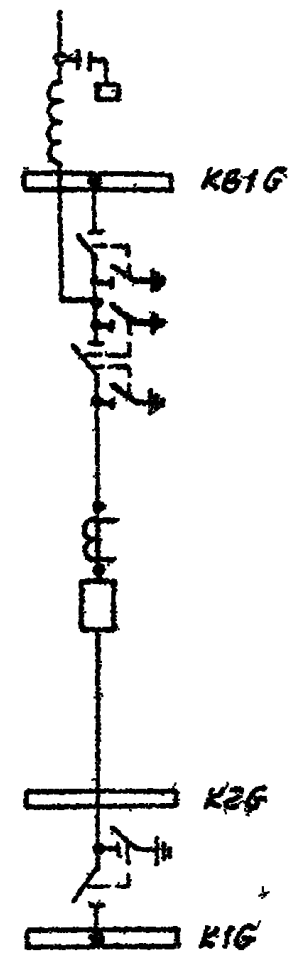
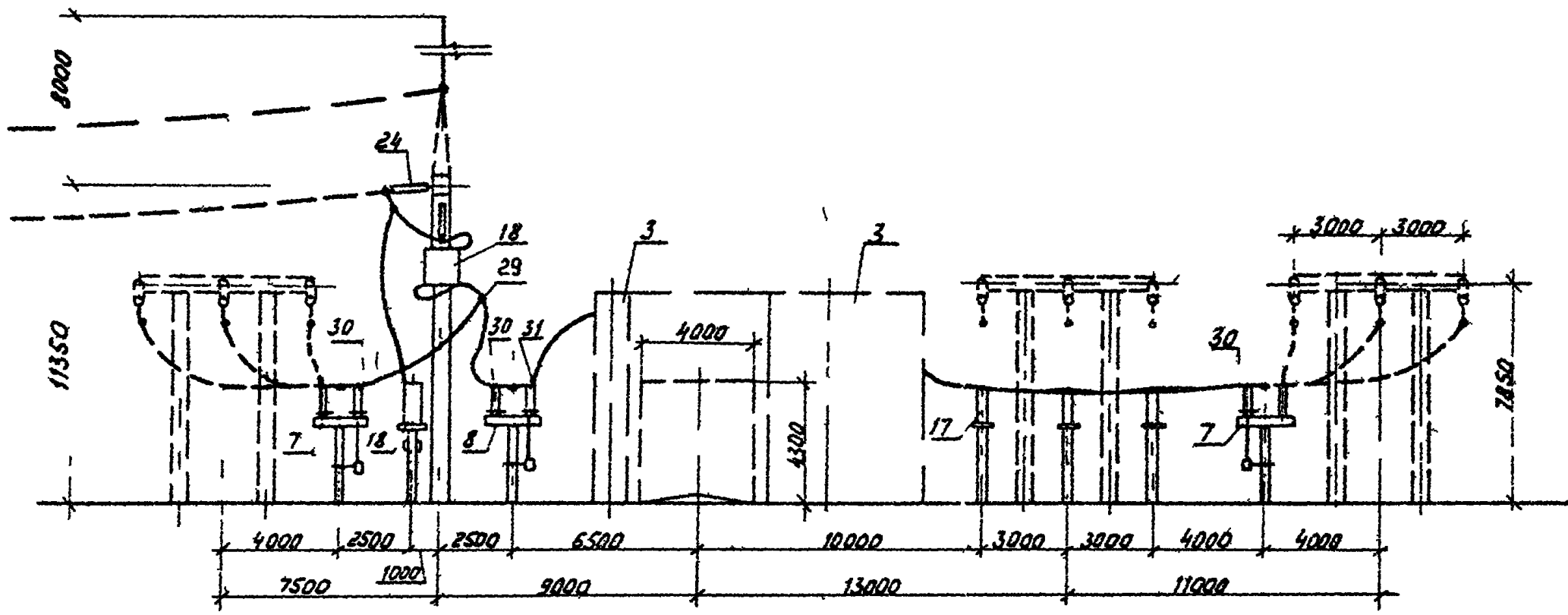
Копир. № 2723-02 формат А3

Инв. № подл. Подпись и дата. Взам. инв. №

Копия верна. Альбом 2

Копия форма 2
Альбом 2

Поясняющая
схема



ОСР
БЕ
ОТД
АРХИВ ТМ
Шифр 13189/2

Спецификацию см листы ЭП2-2122

407-03-53990-ЭП2

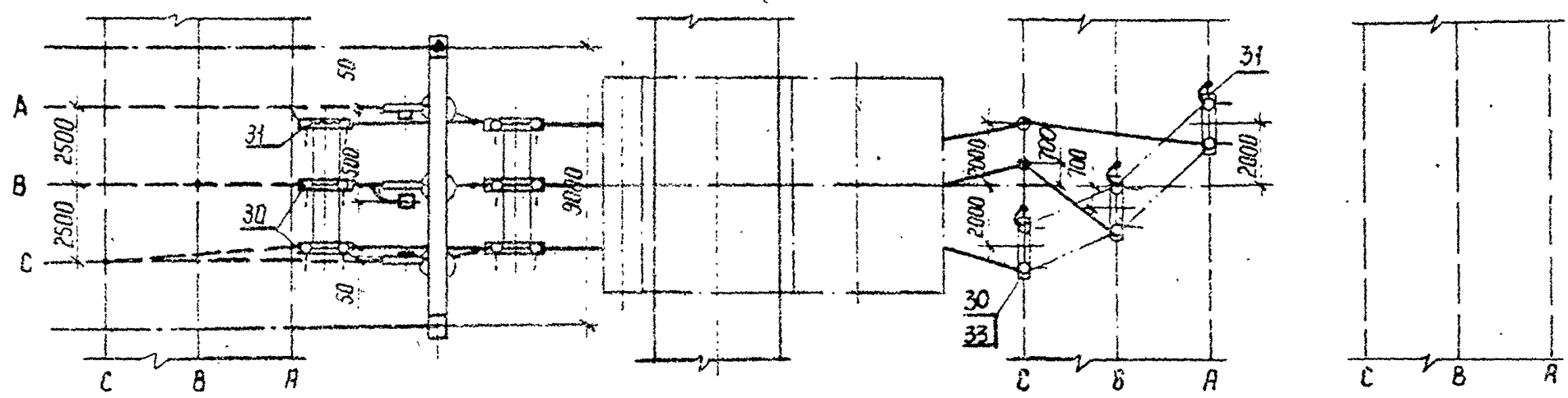
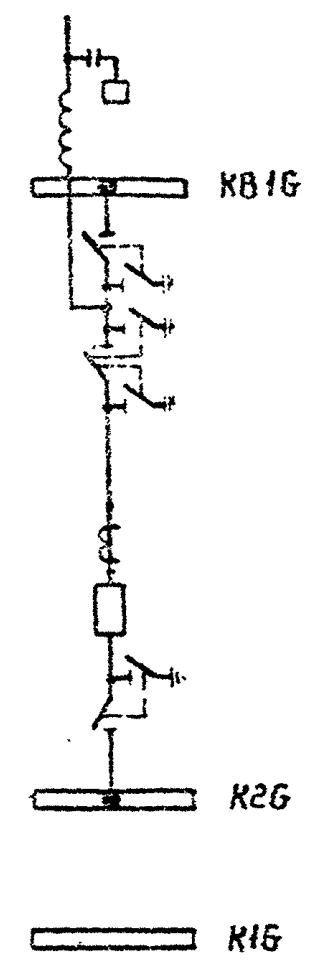
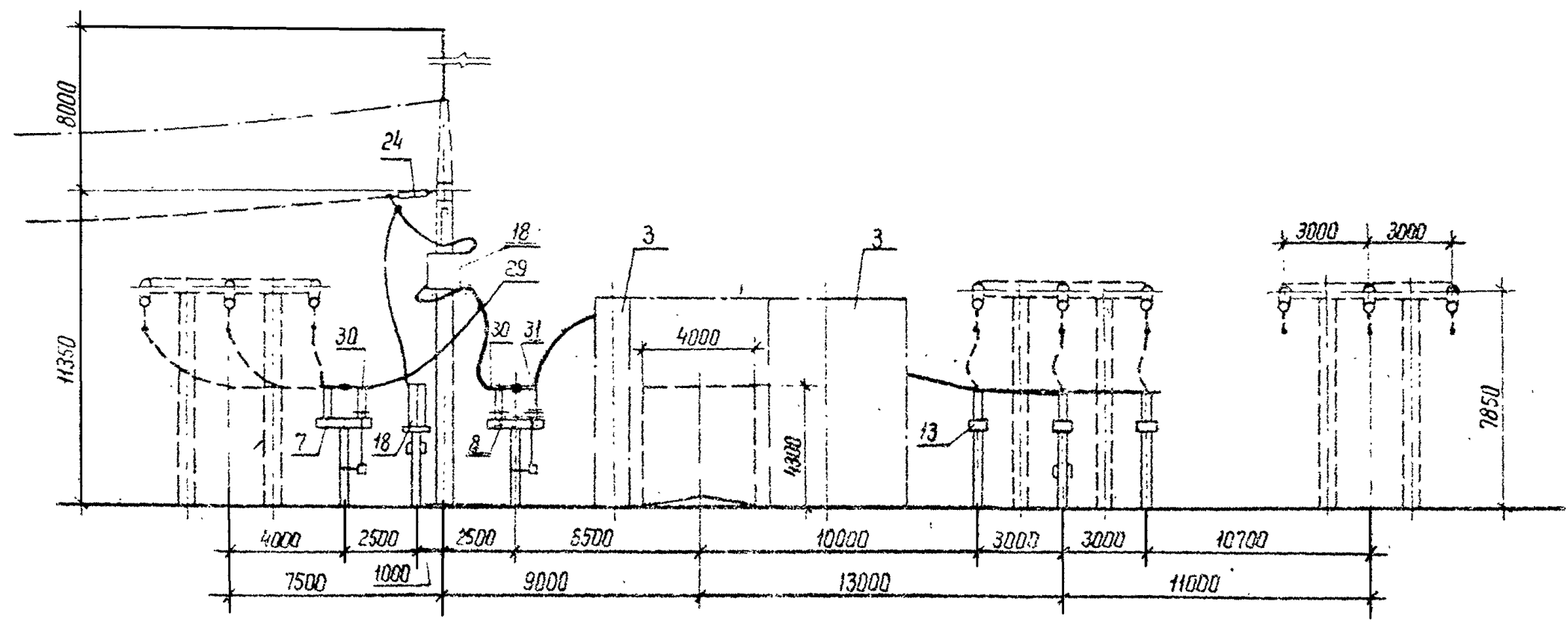
Нач. отд. Роменский	06.90	ОРУ 110кВ на унифицированных конструкциях	Этадия	Лист	Листов
Н.контр. Ломанова	06.90				
ГЛП. Фомин	06.90				
Гл. спец. Лурье	06.90				
Нач. з. Карпов	06.90				
Инж. Кат. Заичева	06.90	ОРУ по схеме № 110-12	рп	46	
Ячейка ВЛ От 1 ^й системы шин			ЭНЕРГОСЕТЬПРОЕКТ Север-западное отделение Ленинград		

2723-02

Ш.В. М. П. Подпись и дата

Копия верна
Альбом 2

Поясняющая схема



Спецификацию см. листы ЭП2-21,22.

				407-03-539.90-ЭП2			
Нач. отд.	Романский	<i>[Signature]</i>	06.90	ОРУ 110 кВ на унифицированных конструкциях			
Н. контр.	Ломаносова	<i>[Signature]</i>	06.90	ОРУ по схеме N 110-12	Стадия	Лист	Листов
ГНП	Фомин	<i>[Signature]</i>	06.90		РП	47	
Гл. спец.	Лурье	<i>[Signature]</i>	06.90	Ячейка ВЛ от 2-й системы шин			
Нач. гр.	Карлов	<i>[Signature]</i>	06.90				
Инж. II к.	Зайцева	<i>[Signature]</i>	06.90	ЭНЕРГОСЕТЬПРОЕКТ Северо-Западное отделение Ленинград			

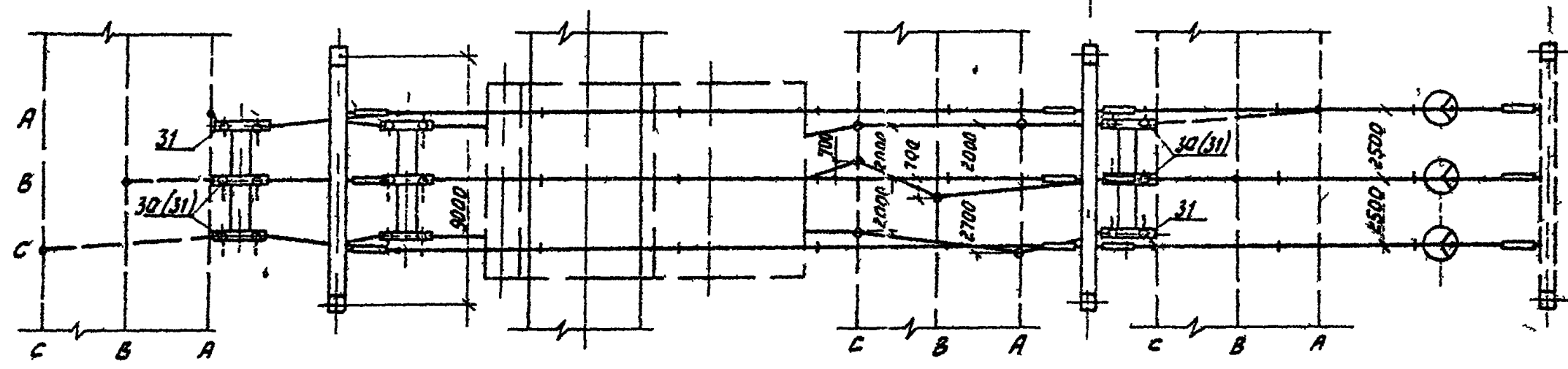
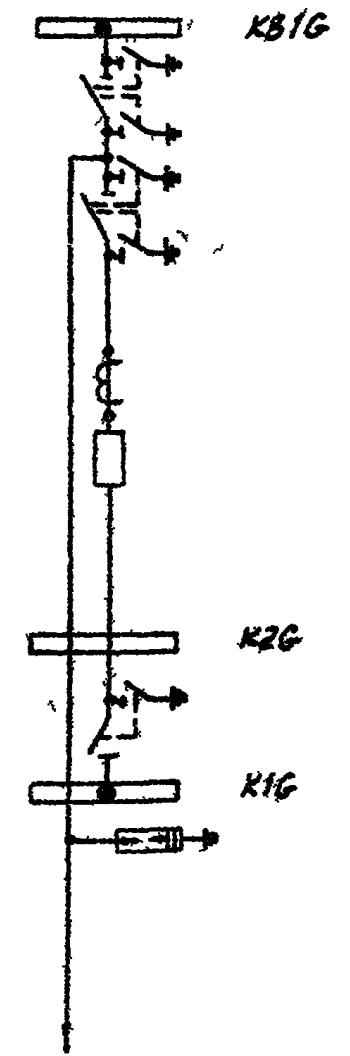
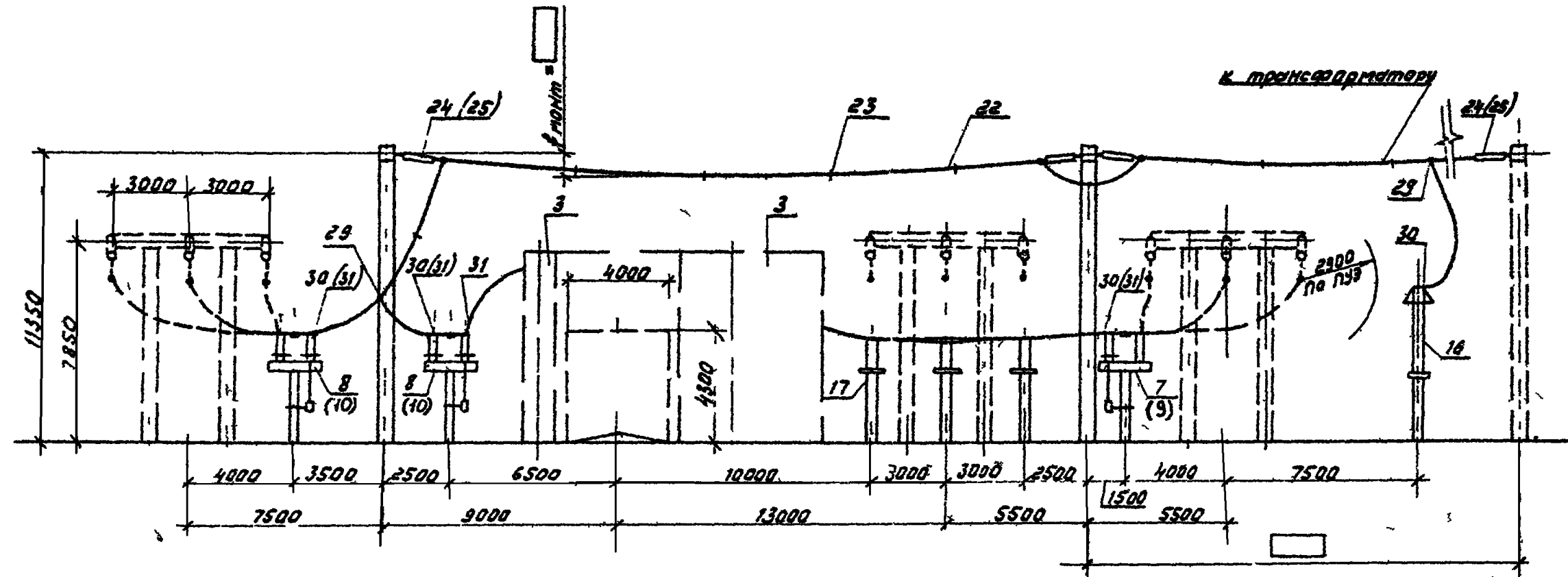
Копия № 2723-02 формат А3

Шк. № подл. Подпись и дата. Взам. инв. №

Копия верна

Альбом 2

**ПОЯСНЯЮЩАЯ
СХЕМА**



ЭСР
БЕЛ
ОТД
АРУИВ ТМ
Шифр 19129/2

- 1 Номера позиции в скобках относятся к варианту с развешивателями на ток 2000 А
- 2 Спецификацию см листы ЭП2-2122

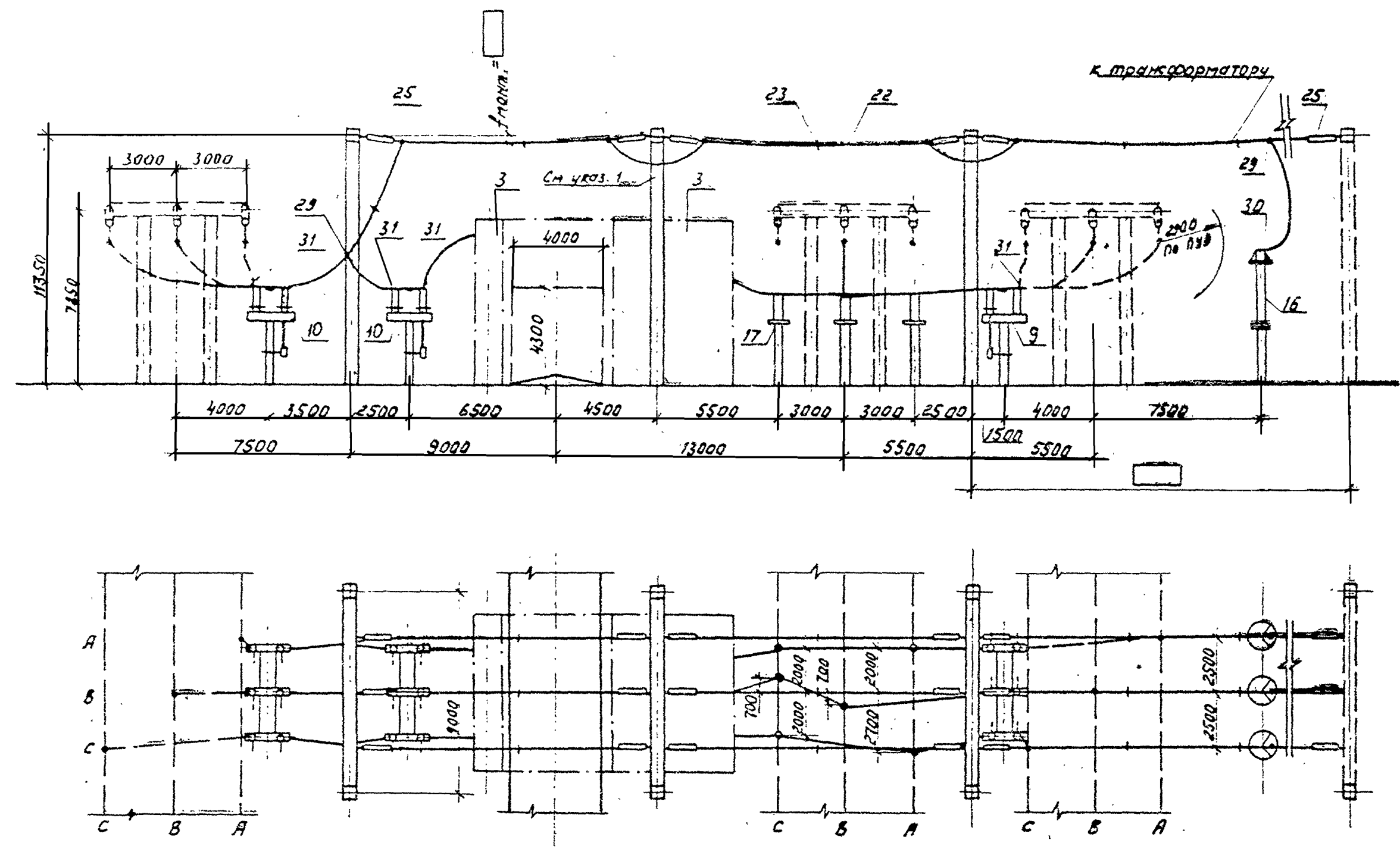
407-03-53990-ЭП2			
Нач. отд.	Роменский	06.90	ОРУ 110кВ на унифицированных конструкциях
Н. кантр.	Ломаносова	06.90	
ГЛП	Фомин	06.90	
П. стень	Лурье	06.90	
Нач. зр.	Карлов	06.90	
Инж. Проект.	Защитова	06.90	ОРУ по схеме N 110-12
Ячейка трансформатора Т1 (вариант 1)			
			ЭНЕРГОСЕТЬПРОЕКТ Северно-Западное отделение Ленинград

2723-02

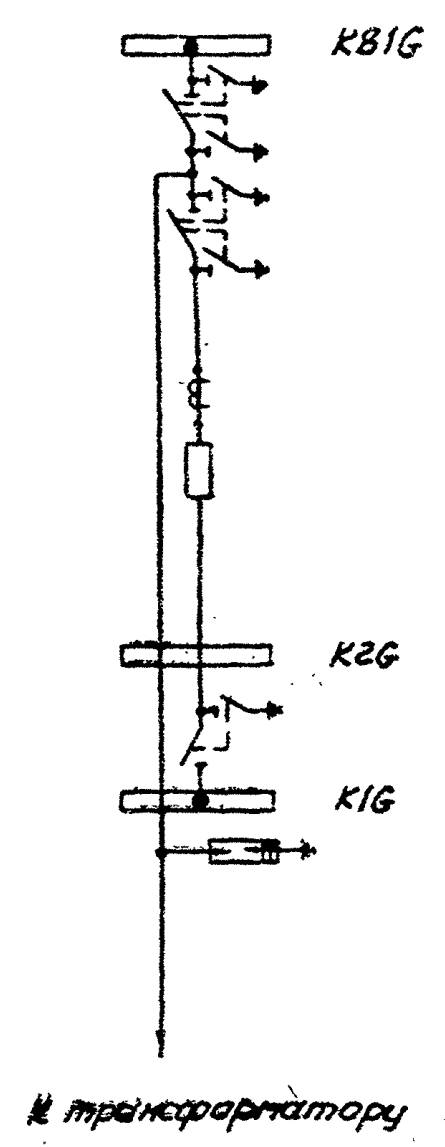
И.И.И. Подпись и дата

Копия верни

Албом



ПОРЯДОК
СХЕМА



Число подл. Подпись и дата Взам. инв. №

1. Портал устанавливается при наличии выключателя ВВБК-110 и проводов ЗАС-400 и ЗАС-500.
2. Спецификация см. листы ЭП2-21,22.

407-03-539.90-ЭП2			
ОРУ 110кВ на унифицированной конструкции			
Нач. отд.	Раменский	Слав	06.90
Н.контр.	Ломаносов	Вел	06.90
ГИП	Фромин	Вал	06.90
Гл. спец.	Лурье	СВ	06.90
Нач. гр.	Карпов	ГМ	06.90
Инж. эк.	Зайцева	Занч	06.90
ОРУ по схеме № 110-12			
Ячейка трансформатора Т1 (вариант 2)			
Стадия	Лист	Листов	
РП	49		
"ЭНЕРГОСЕТЬПРОЕКТ" Северо-Западное отделение Ленинград			

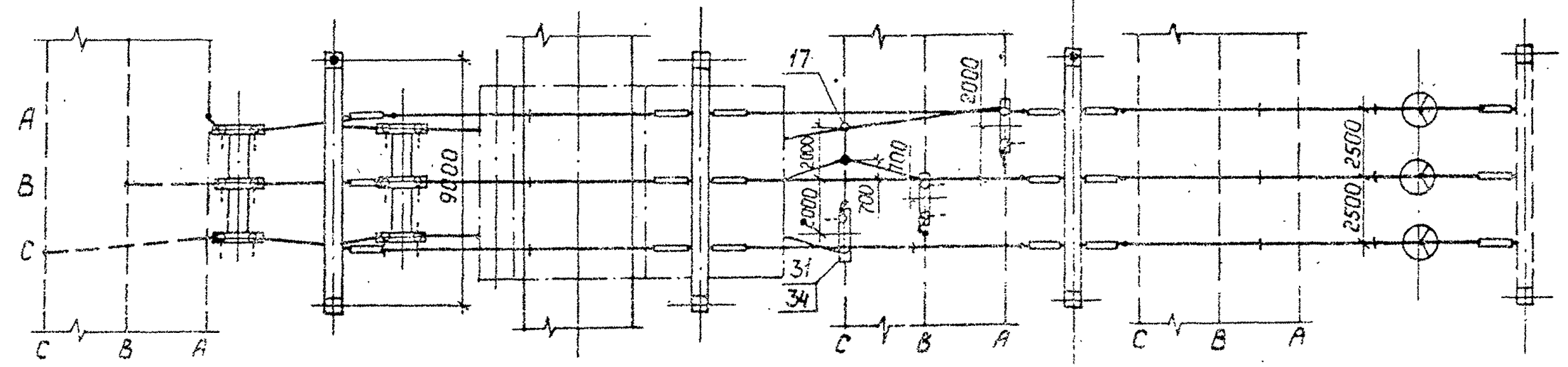
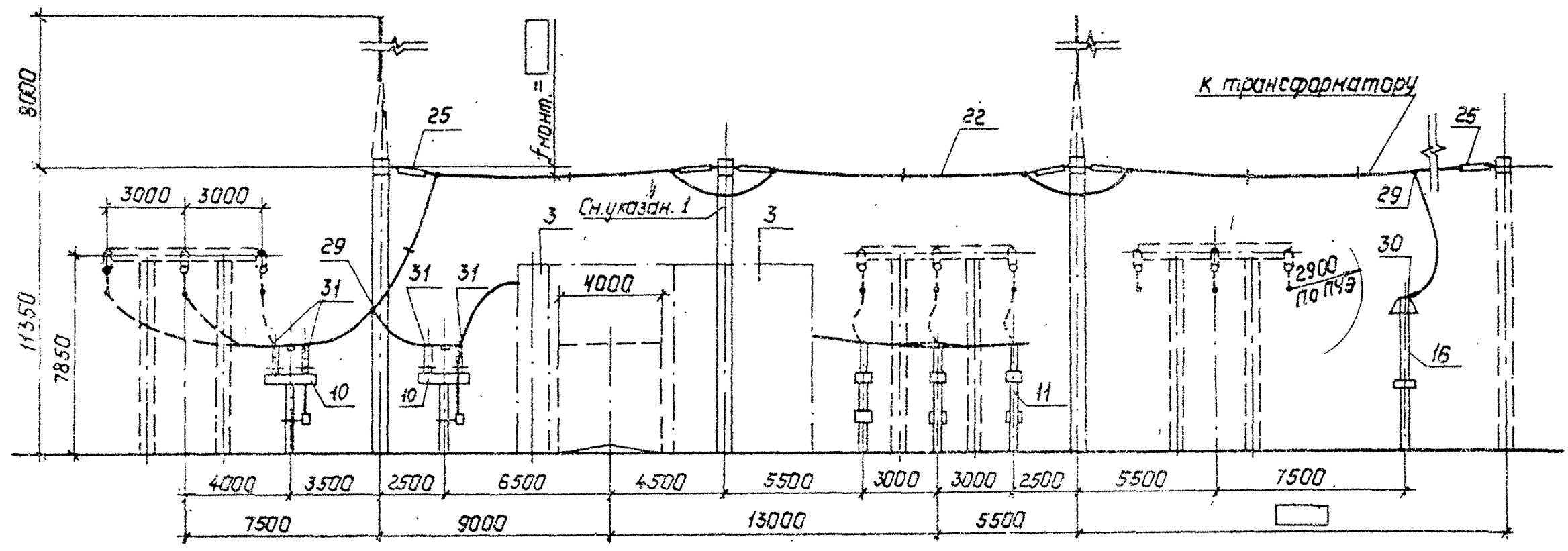
2723-02

Копир: Соловьева

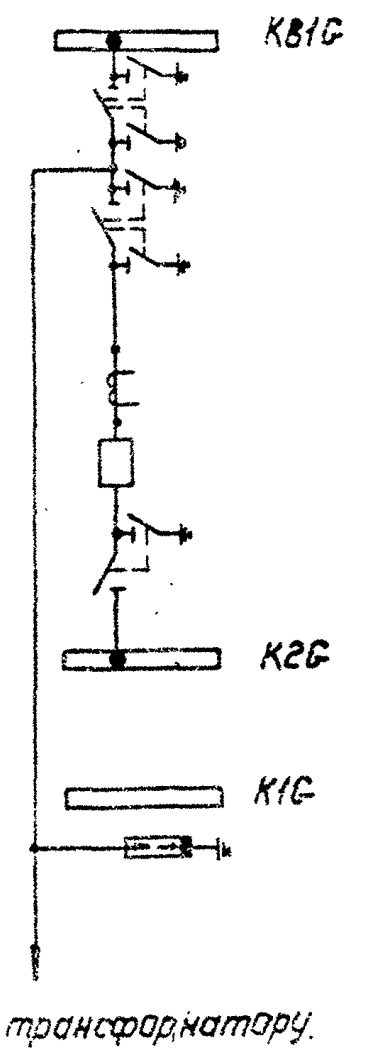
Формат А3

Копия верна

Альбом 2



Поясняющая
схема



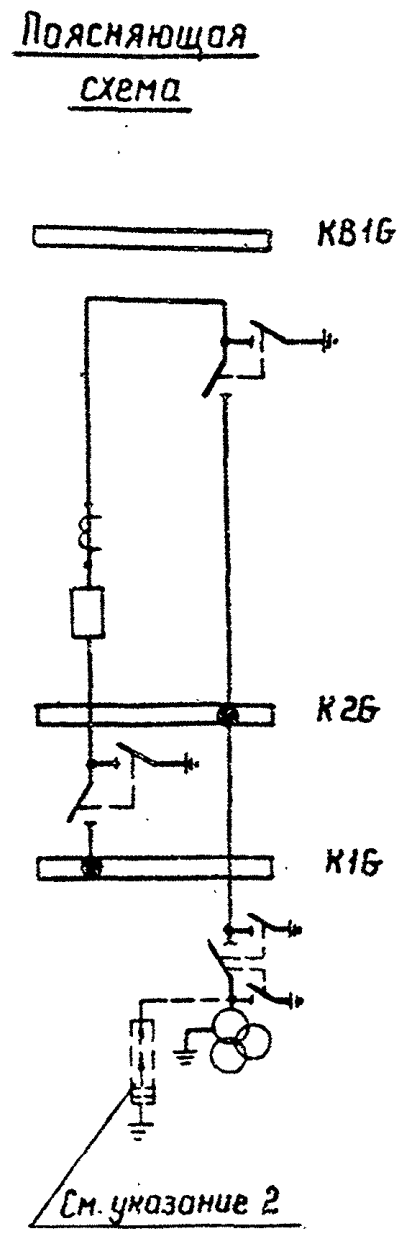
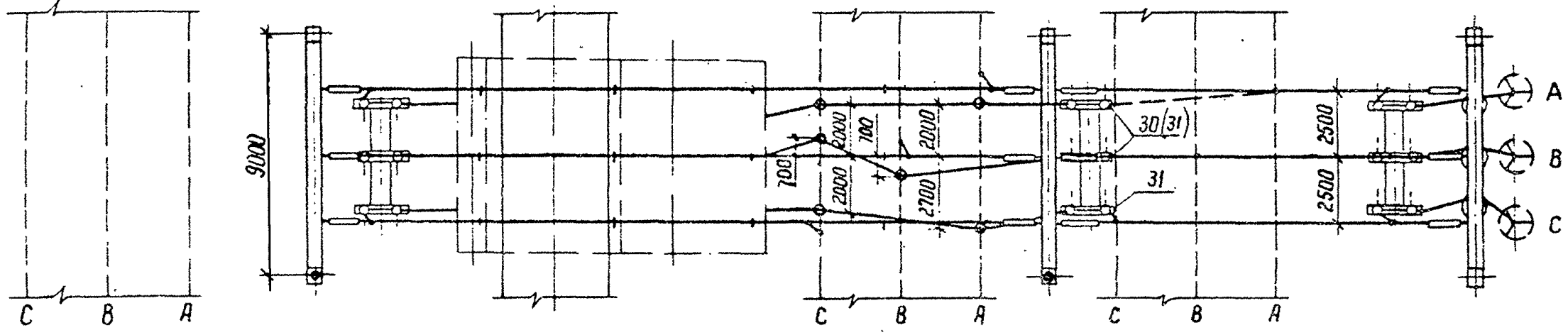
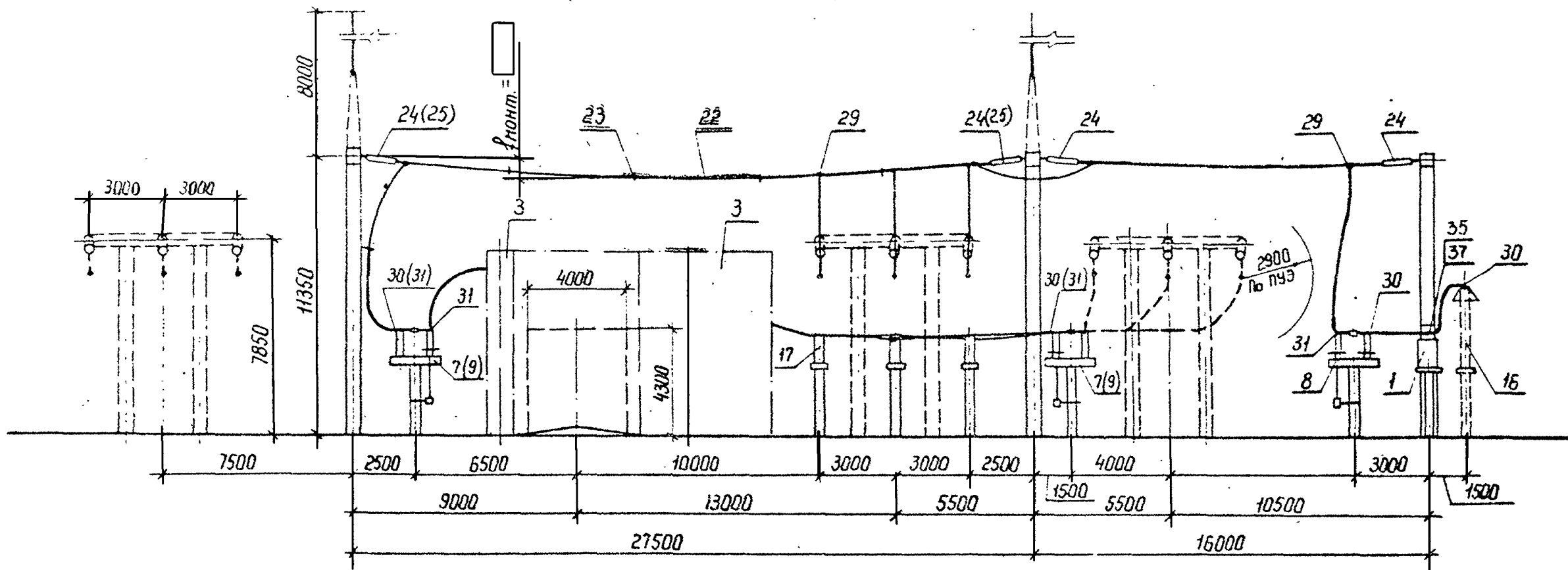
ВСП. АРХИВ ТМ
ЕЕ. Шифр 131/29/2
ОТД.

1. Портал устанавливается при наличии выключателя ВВБК-110 и проводов 2АС-400 или 2АС-500.
2. Спецификация см. листы ЭП2-21, 22.

407-03-539.90-ЭП2					
Нач. отд.	Роменский	06.90	ОРУ 110кВ на унифицированных конструкциях		
Н. кантр.	Ломаносова	06.90			
ГИП	Фомин	06.90			
Гл. спец.	Лурье	06.90			
Нач. гр.	Карпов	06.90			
Инж. И. кат.	Защеева	06.90	ОРУ по схеме ИНО-12		
Ячейка трансформатора Т2 (вариант 2)					
			Страница	Лист	Листов
			РП	50	
				Энергосетьпроект Север-Западное отделение Ленинград	

Копия верна: 2723-02 Формат: А3

Копия верна
Льбом 2



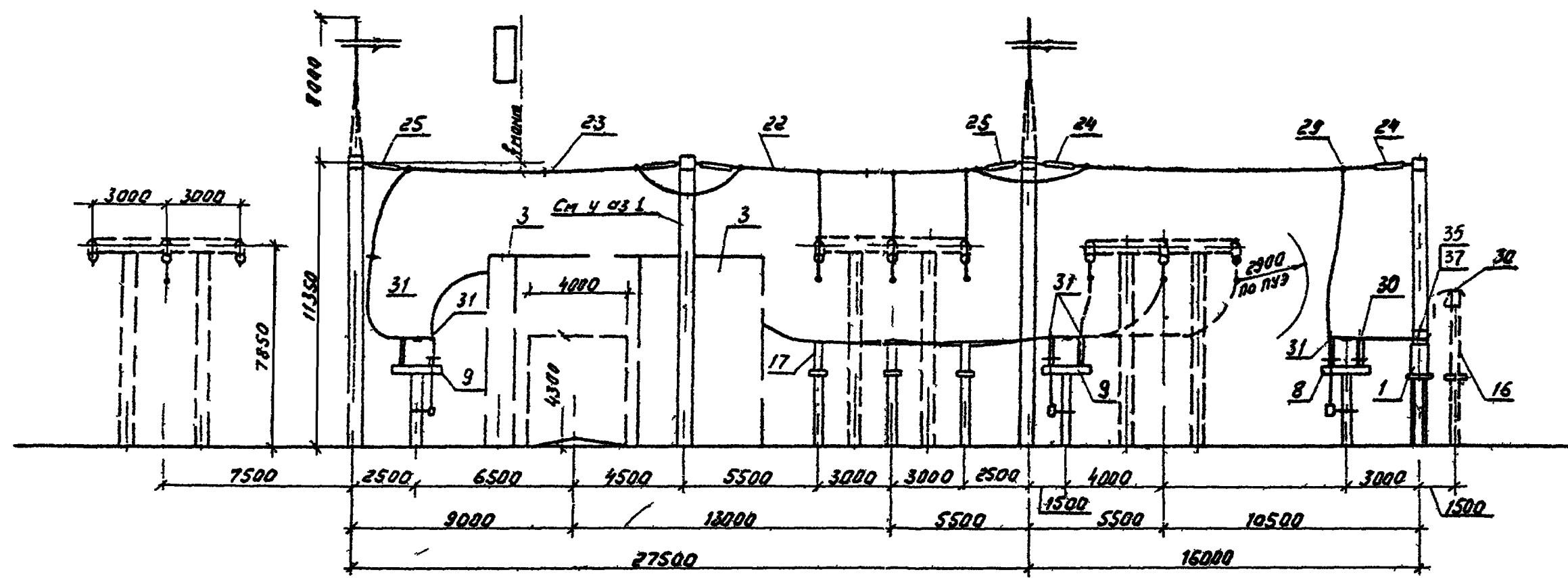
1. Позиции в скобках относятся к варианту с разъединителями на ток 2000 А
2. Необходимость установки разрядников на шинах уточняется при конкретном проектировании.
3. Спецификацию см. листы ЭП2-21, 22, 25, 26.

407-03-539.90-ЭП2			
Нач. отд.	Роменский	Ас	06.90
Н. контр.	Ломоносова	Лом	06.90
ГНП	Фомин	Фом	06.90
Гл. спец.	Лурье	Лур	06.90
Нач. гр.	Карлов	Кар	06.90
Инж. и кот.	Зайцева	Зай	06.90
ОРУ 110 кВ на унифицированных конструкциях			
ОРУ по схемам № 110-12, 110-13			
Стадия	Лист	Листов	
РП	51		
Ячейка шинно-разъединительного (секционна??) выключателя и шинных аппаратов 2-й системы (секции) шин (вариант 1)			
ЭНЕРГОСЕТЬПРОЕКТ Северо-Западное отделение Ленинград			

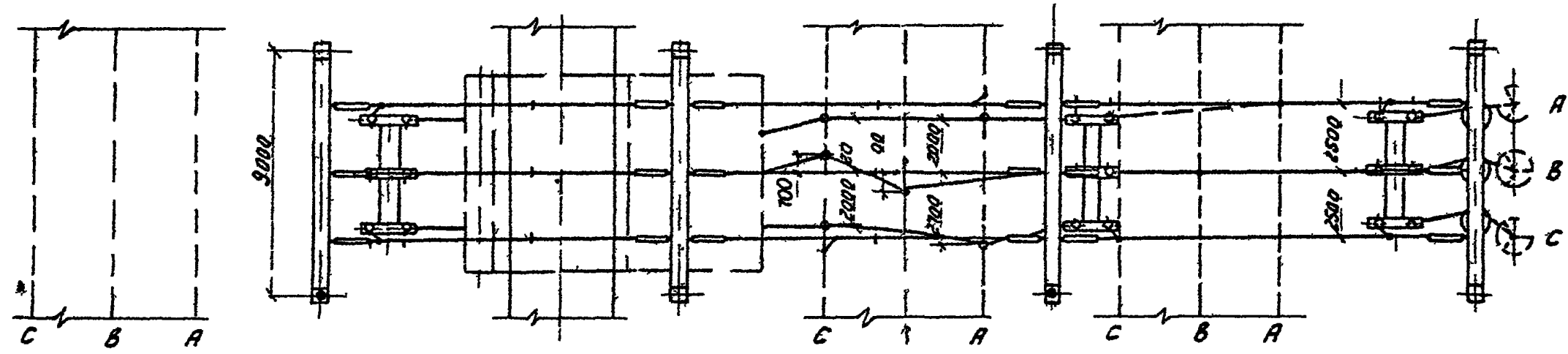
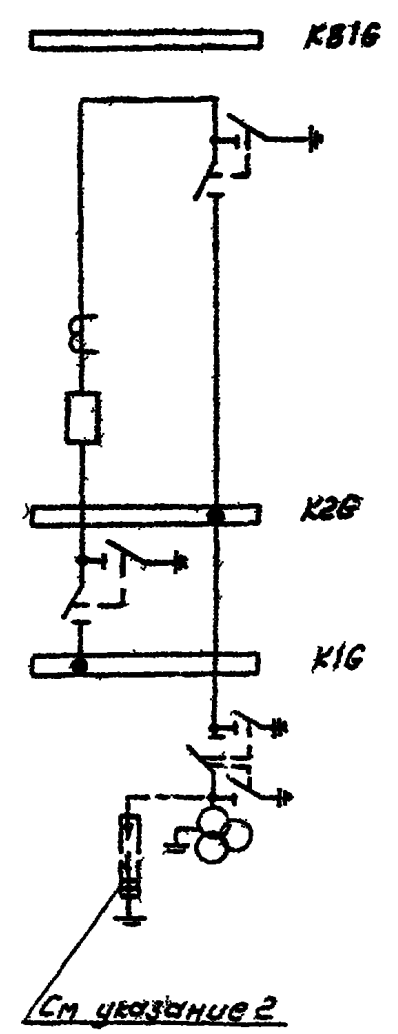
Копир. № 2723-02 формат А3

Ш. № подл. Подпись и дата. Взам. инв. №

№ и вер
Альбом 2



ПОРЯДОК
СХЕМА



- 1 Портал устанавливается при наличии выключателя ВВБ 110 и проводов ЗАС 400 или ЗАС 500
- 2 Необходимость установки разрядников на сборных шинах определяется при конкретном проектировании
- 3 Спецификацию см листы ЭП2 21 22 25 26

407-03-53990-ЭП2			
Нач. отд.	Роменский	[Signature]	06.90
Н. контр.	Ломоносова	[Signature]	06.90
ГИП	Фомин	[Signature]	06.90
Гл. спец.	Лурье	[Signature]	06.90
Нач. зр.	Карпов	[Signature]	06.90
Инж. II кат.	Зайцева	[Signature]	06.90
ОРУ 110 кВ на унифицированных конструкциях			
ОРУ по схеме № 110 12			
110 13			
Этап	Лист	Листов	
РП	52		
ЭНЕРГО ЕТЬПРОЕКТ			
Сибирь-Западное отделение Ленинград			

2723 02

ВСП
БЕЛ
ОТД

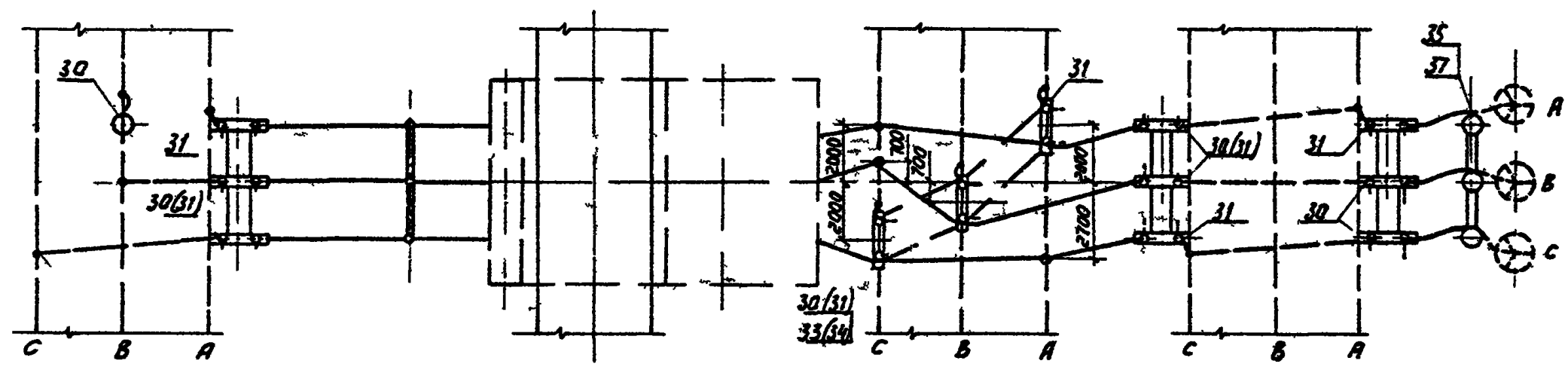
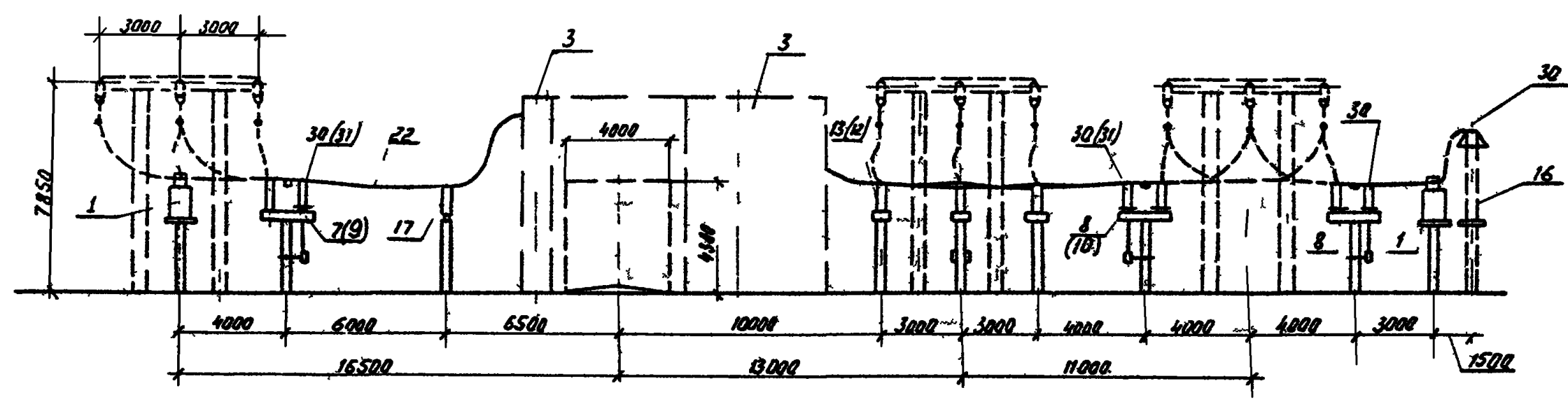
АРХИВ ТМ
Шифр 19189/2

Р. мат. R3

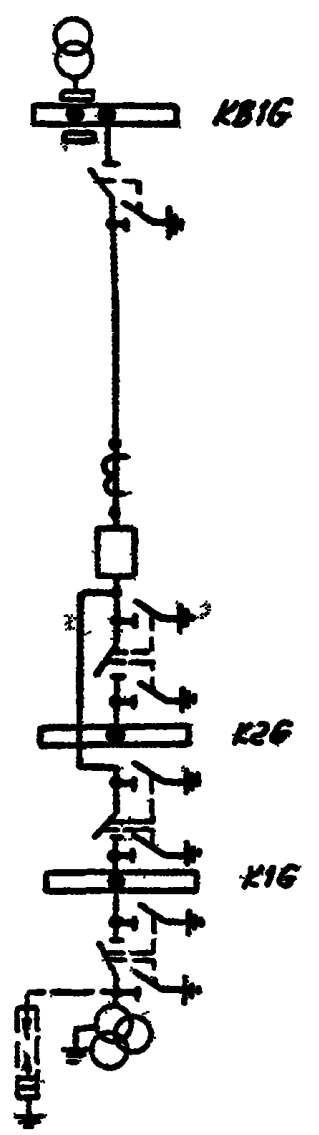
Шифр и дата встав. № 11

Копия бума

Альбом



Посылающая
схема



См указание 2

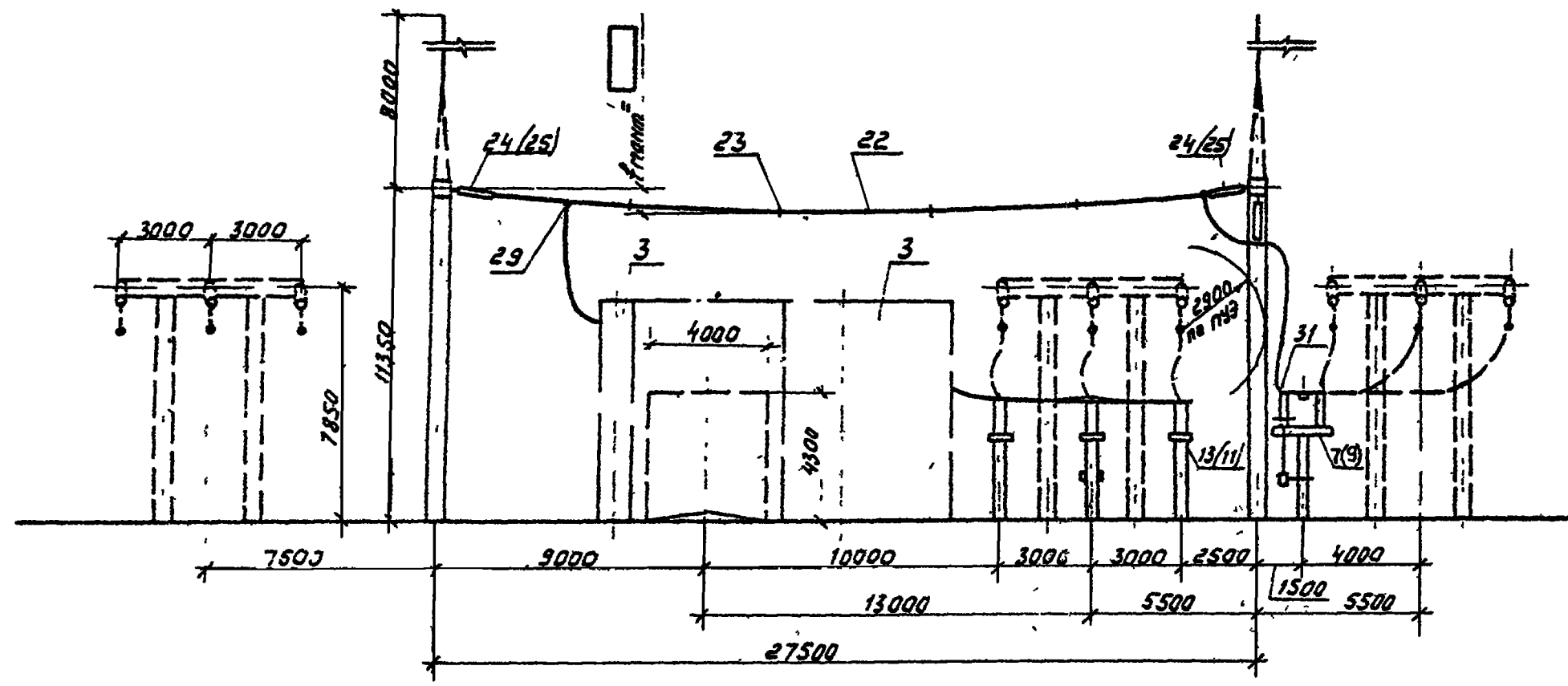
- 1 Позиции в скобках относятся к варианту с разъединителями на ток 2000А
- 2 Необходимость установки разрядников на шинах уточняется при конкретном проектировании
- 3 Спецификацию см листы ЭП2-21 22 25 26

407-03-539 90-ЭП2			
Нач. отд.	Роменский	06.90	ОРУ 110 кВ на унифицированных конструкциях
Н.контр.	Помоносова	06.90	ОРУ по схеме №110-12 110 13
Гип	Ромин	06.90	
Гл. спец.	Лурье	06.90	Ячейка outdoorного выключателя и шинных аппаратов 1-й системы (секции) шин
Нач. гр.	Карлов	06.90	
Инж. кот.	Защусва	06.90	
Статус	РП	53	ЭНЕРГОСЕТЬПРОЕКТ Северо-западного филиала Ленинград

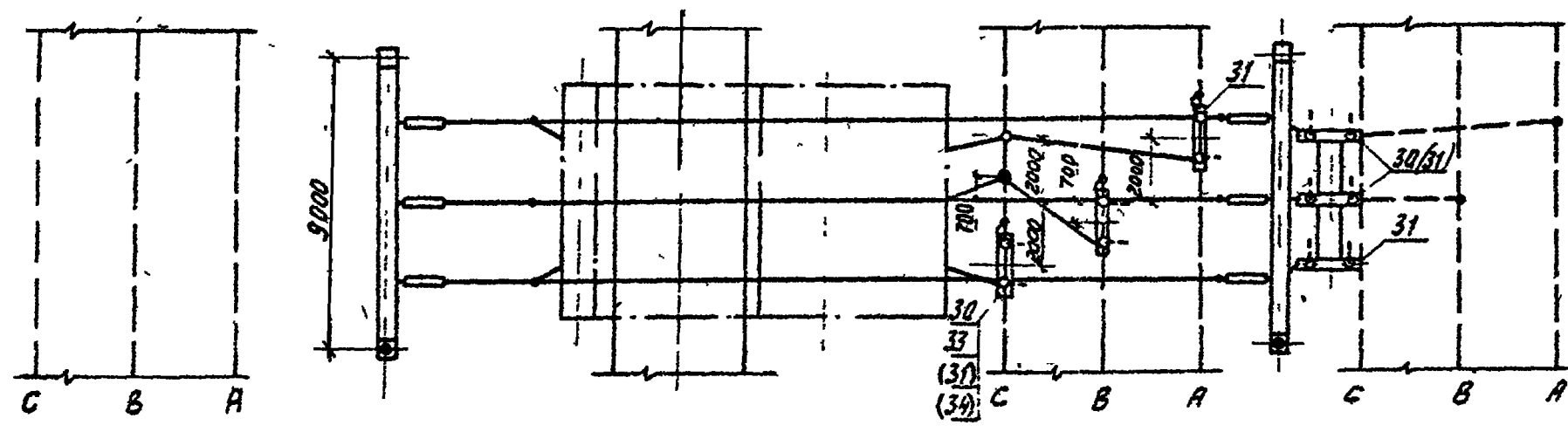
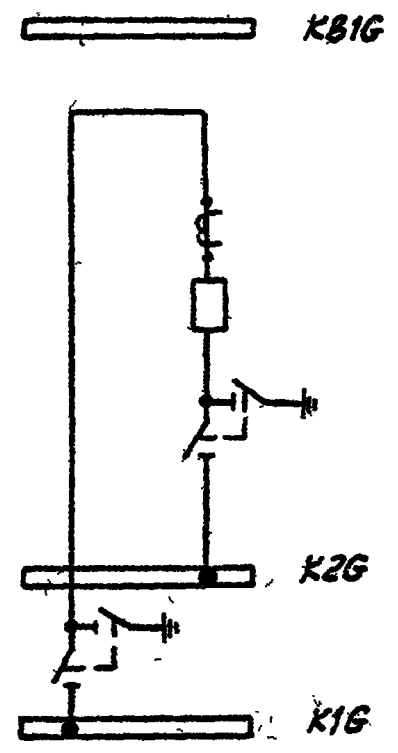
2723-02

Инв. и дата
Подпись и дата
Визы инв. и

Копия верна
А.В.Сам



ПОРЯДОК СХЕМА



1. Позиции в скобках относятся к варианту с разединителями на ток 2000А
2. Спецификацию см листы ЭЛ 2-21,22,25,26

Лист № 00000 Подпись и дата Взам. инв. №

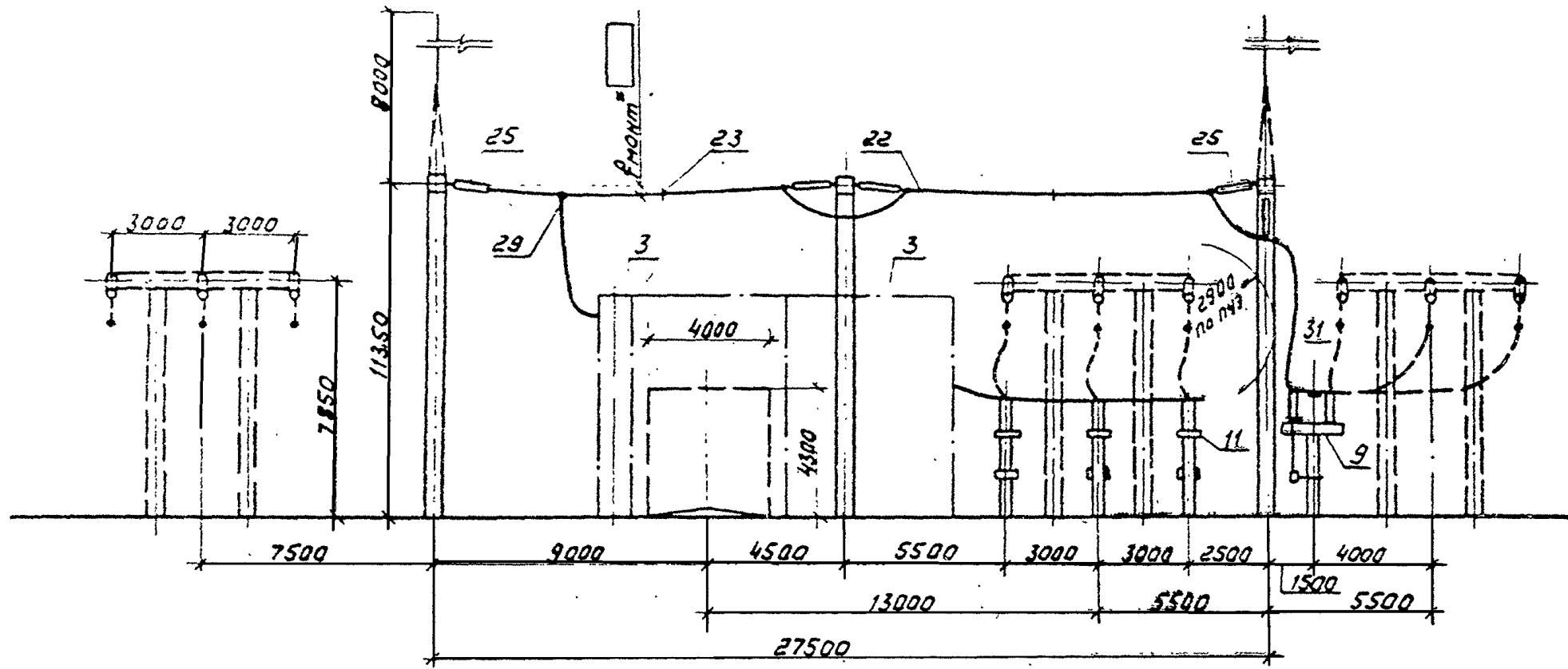
407-03-539.90-3П2			
Нач. отд.	Роменский	<i>[Signature]</i>	06.90
Н. контр.	Аммосово	<i>[Signature]</i>	06.90
ГИП	Фомин	<i>[Signature]</i>	06.90
Гл. спец.	Лурье	<i>[Signature]</i>	06.90
Нач. гр.	Карлов	<i>[Signature]</i>	06.90
Инж. II кат.	Зайцева	<i>[Signature]</i>	06.90
ОРУ 110кВ на унифицированных конструкциях			
ОРУ по схемам N 110-12, 110-13			
Этадия	Лист	Листов	
РП	54		
Ячейка шиносоединительного (секционного) выключателя			
Пример (вариант 1)			
ЭНЕРГОСЕТЬПРОЕКТ Северо-Западное отделение Ленинград			

2723-02

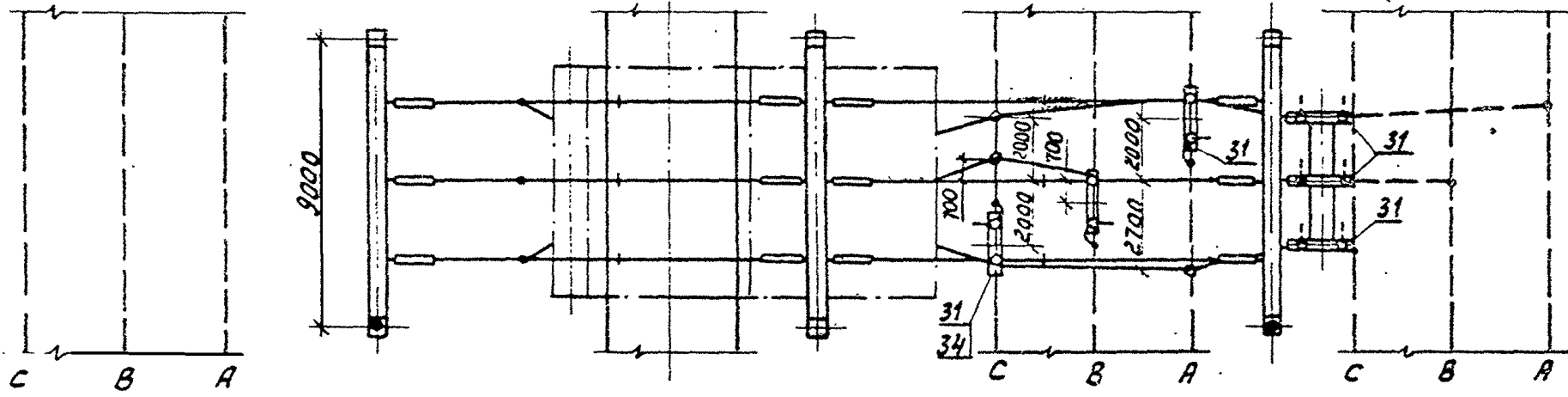
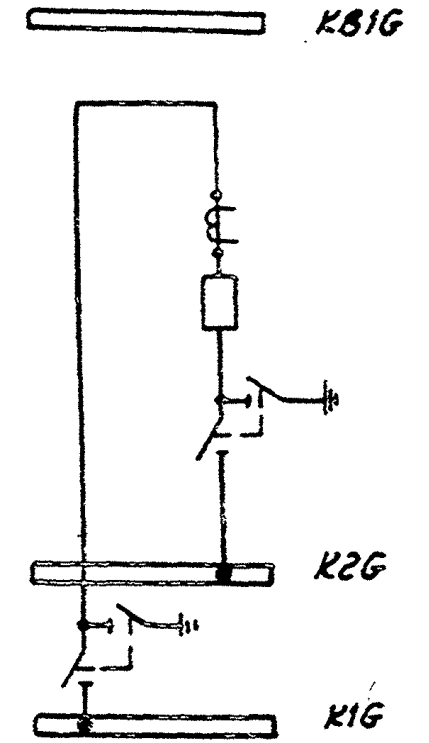
ЭСЯ БЕЛ СЛ
АРХИВ
Шифр 13182/8
Лист 13

Копия №101

Альбом



ПОДСЯЮЩАЯ СХЕМА



И.В.М. подл. Подпись и дата Выход инв. №

- Портал устанавливается при наличии выключателя ВВБК-110 и проводов ЗАС-400 или ЗАС-500.
- Спецификацию см. листы ЭП2-21,22,25,26

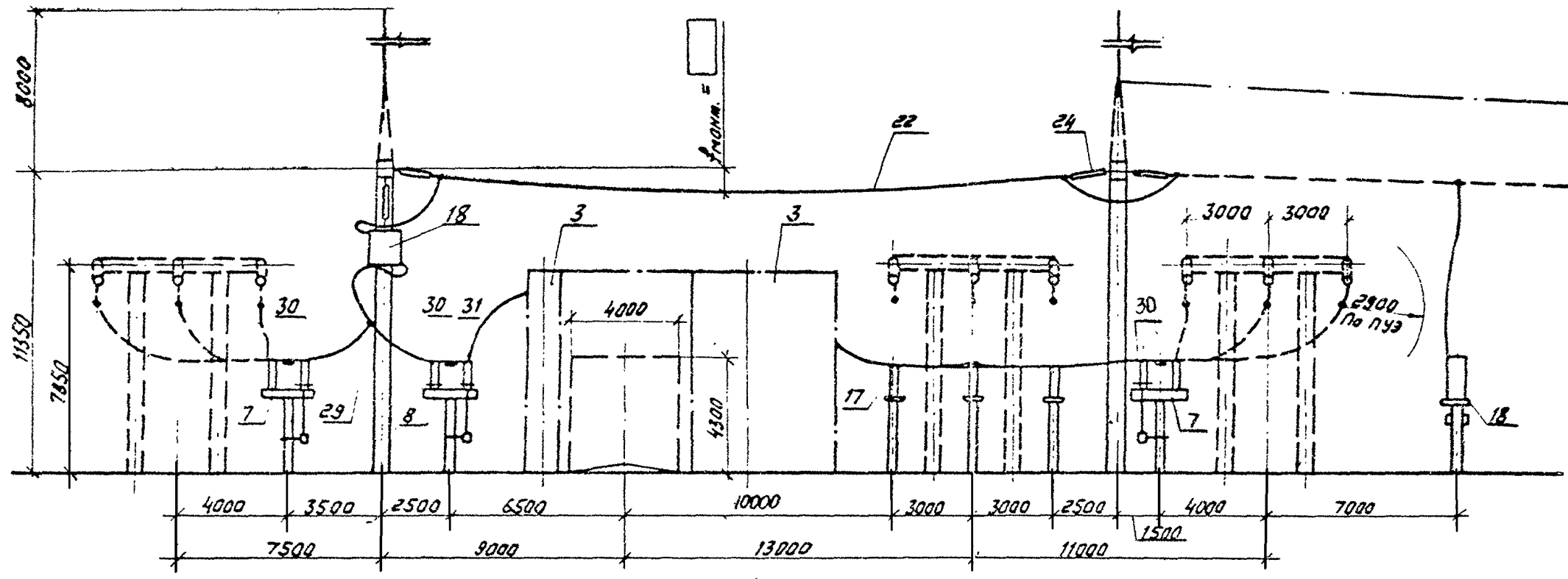
407-03-539.90-ЭП2			
Нач. отд.	Роменский	<i>[Signature]</i>	06.90
Н.контр.	Ломоносова	<i>[Signature]</i>	06.90
Гип	Фомин	<i>[Signature]</i>	06.90
Гл. спец.	Лурье	<i>[Signature]</i>	06.90
Нач. гр.	Карпов	<i>[Signature]</i>	06.90
Инж. техн.	Зайцева	<i>[Signature]</i>	06.90
ОРУ 110кВ на унифицированных конструкциях			Стандия
ОРУ по схемам N 110-12, 110-13.			Лист
			Листов
			РП 55
Ячейка шиносоединительного (секционного) выключателя			"ЭНЕРГОСЕТЬПРОЕКТ" Северо-Западное отделение Ленинград
Пример (вариант 2)			

2723-02

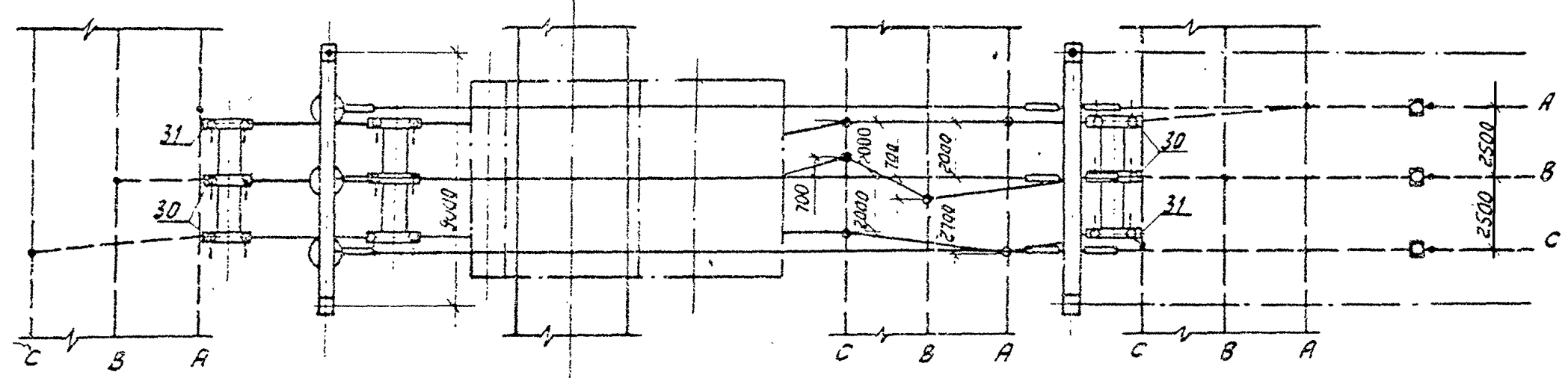
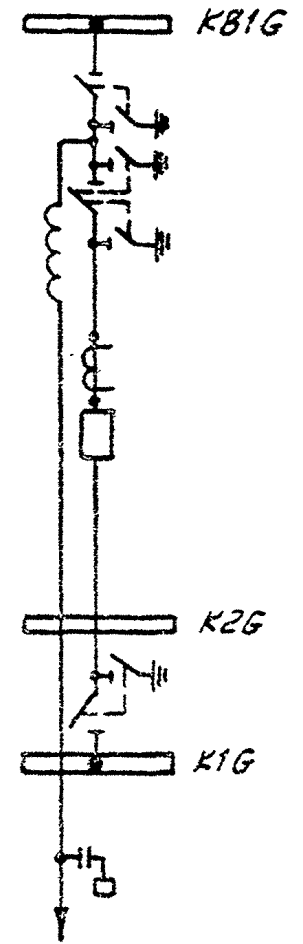
Копир: Соловьева

Формат А3

Копия верна: *В*
Альбом 2



ПОДСЯЮЩАЯ
СХЕМА



Спецификацию см. листы ЭП2-21,22

Ш.м. и подл. Подпись и дата

407-03-539.90-ЭП2

Нач. отд.	Роменский	<i>В</i>	06.90	ОРУ 110кВ на унифицированных конструкциях	Этадия	Лист	Листов
Н.контр.	Ломаносова	<i>В</i>	06.90				
ГИП	Фомин	<i>В</i>	06.90	ОРУ по схеме № 110-12	РП	56	ЭНЕРГОСЕТЬПРОЕКТ Север-Западное отделение Ленинград
Гл. спец.	Лурье	<i>В</i>	06.90				
Нач. гр.	Карпов	<i>В</i>	06.90	Ячейка ВЛ от 1 ^о секции шин в сторону трансформаторов. Пример.			
Инж. II кат.	Зайцева	<i>В</i>	06.90				

2723-02

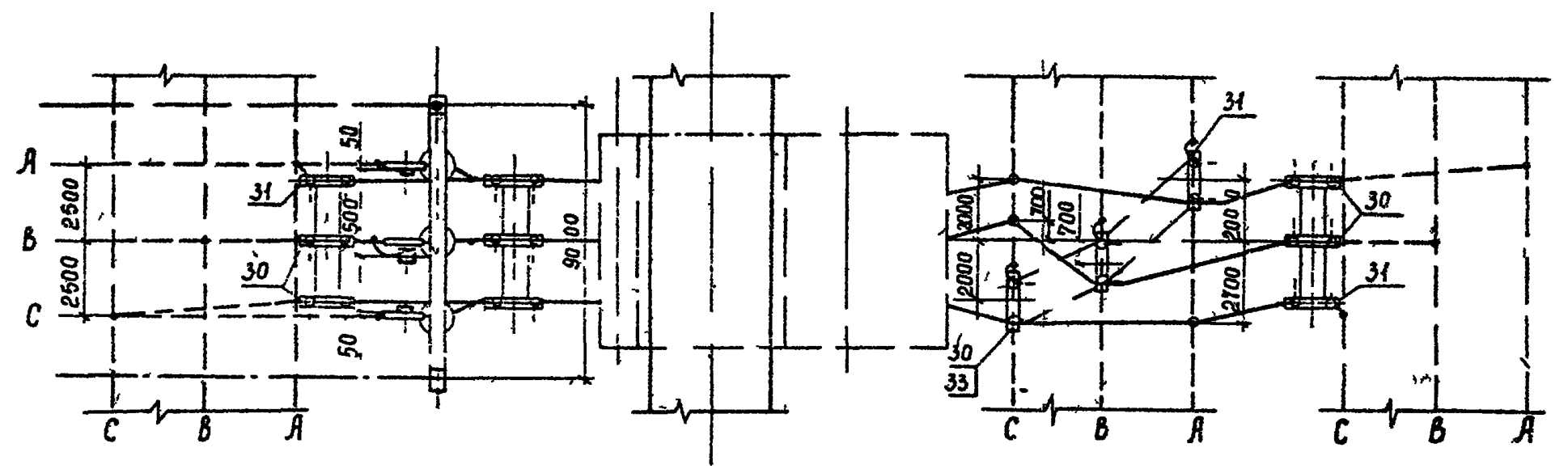
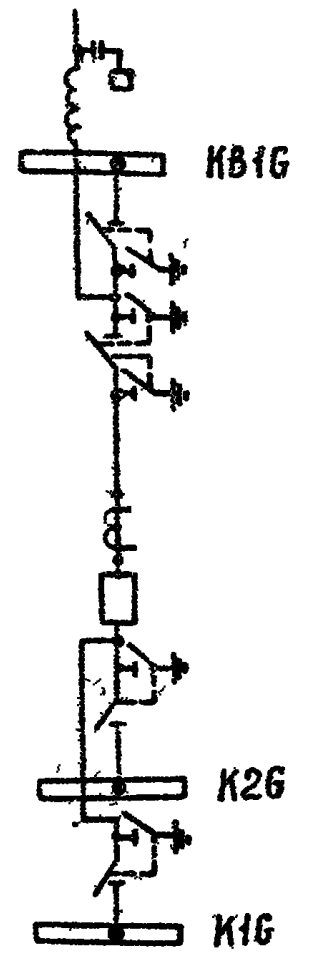
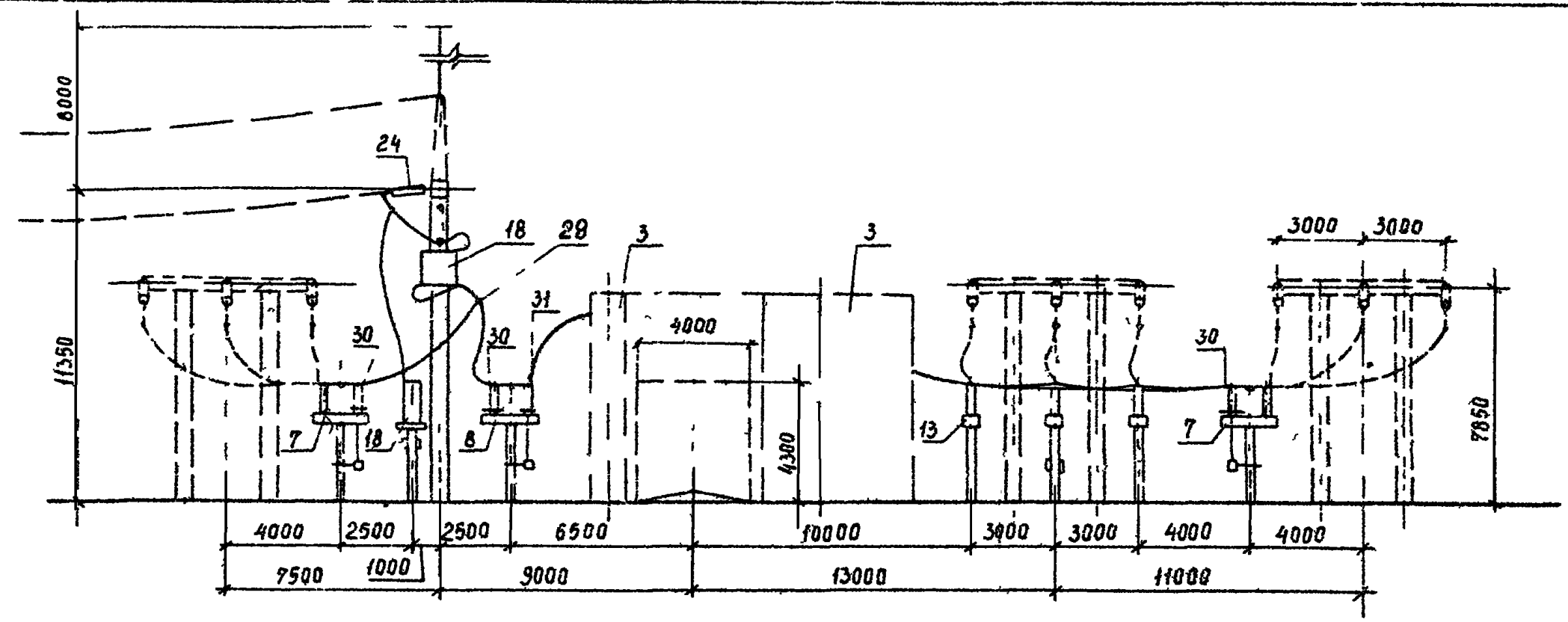
Формат А3

АРХИВ ТМ
Шифр 13119/2

Копия Верна

Альбом 2

Поясняющая схема



Спецификацию см листы ЭП2-2526

Шкв № подл/Подпись и дата/Взам инв №

407-03-539 90-ЭП2			
Нач отд	Раменский	<i>Ра</i>	06.90
Н контр	Ломаносова	<i>Лом</i>	06.90
ГИП	Фатин	<i>Ф</i>	06.90
Ин спец	Лурье	<i>Л</i>	06.90
Нач зя	Карнов	<i>К</i>	06.90
Инж Кат	Зайцева	<i>Зай</i>	06.90
ОРУ 110 кВ на унифицированных конструкциях			
ОРУ по схеме N 110-13			
Ячейка ВЛ			
Стадия	Лист	Листов	
рп	57		
ЭНЕРГОСЕТЬ ПРОЕКТ Северо-Западное отделение Ленинград			

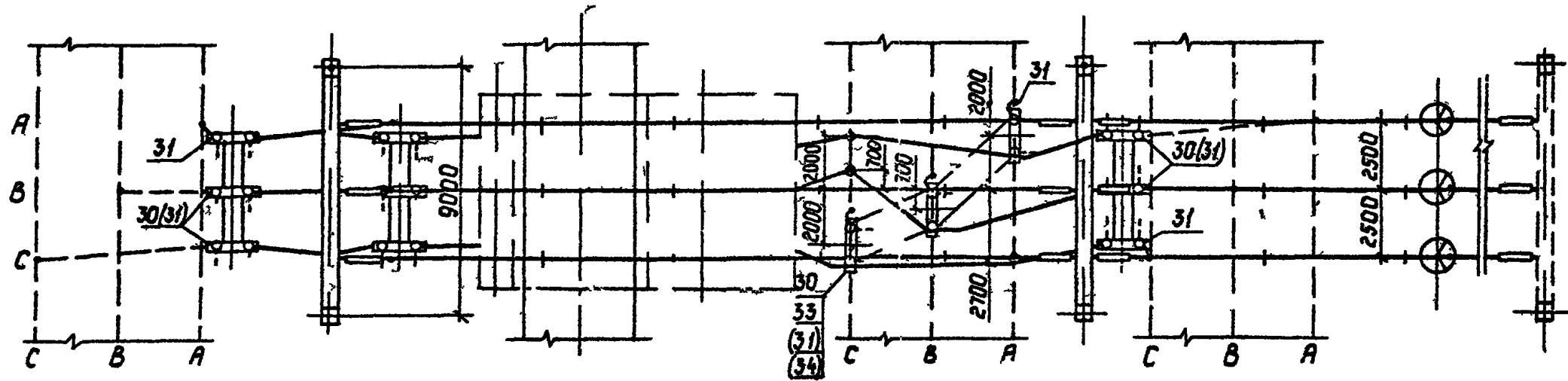
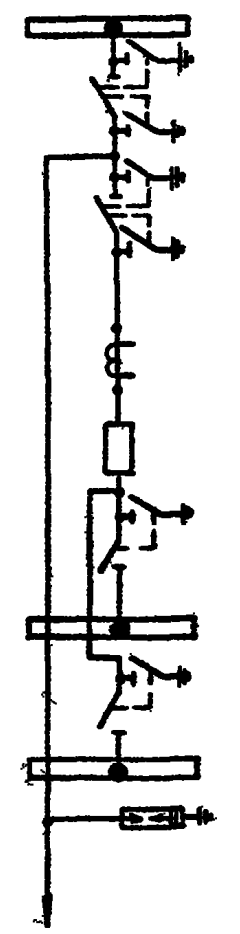
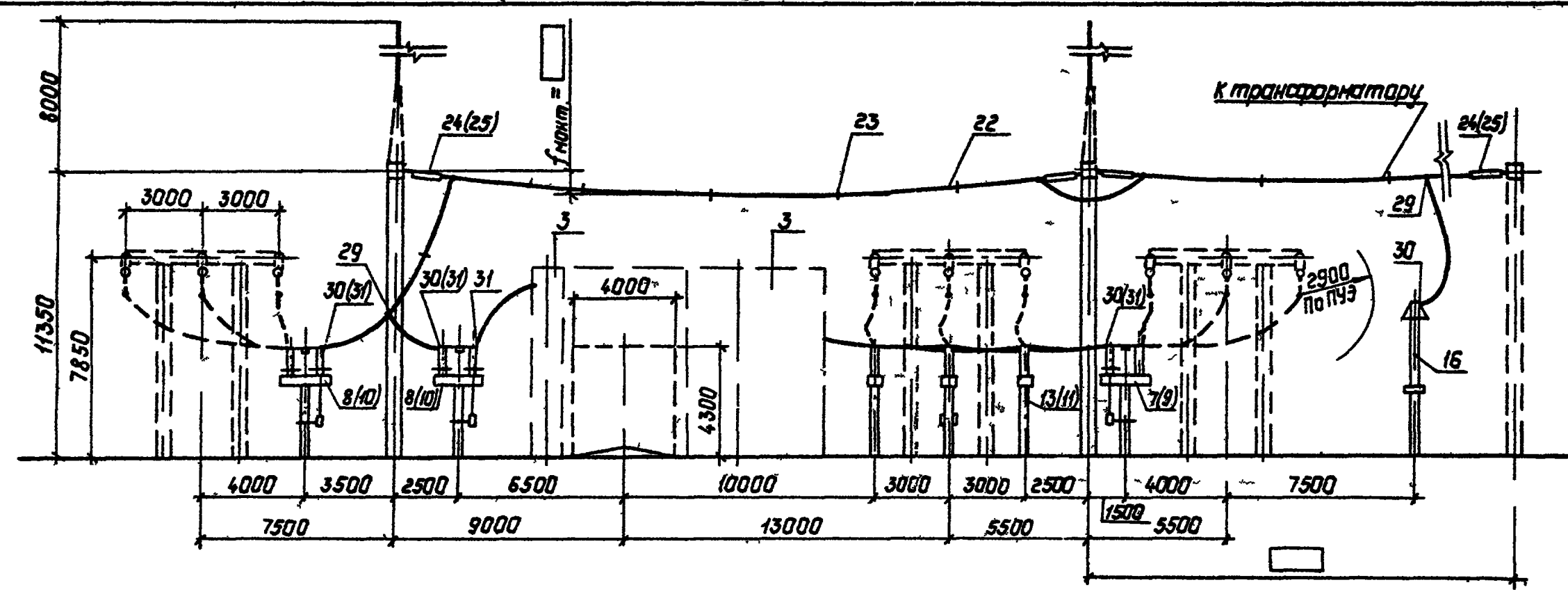
2723-02

Копия Соул

Формат А3

Копия верна
Альбом 2

Поясняющая
схема



- 1 Позиции в скобках относятся к варианту с разъединителями на ток 2000 А
- 2 Спецификацию см листы ЭП2-25 26

Шифр подл. Подпись и дата. Взам инв. №

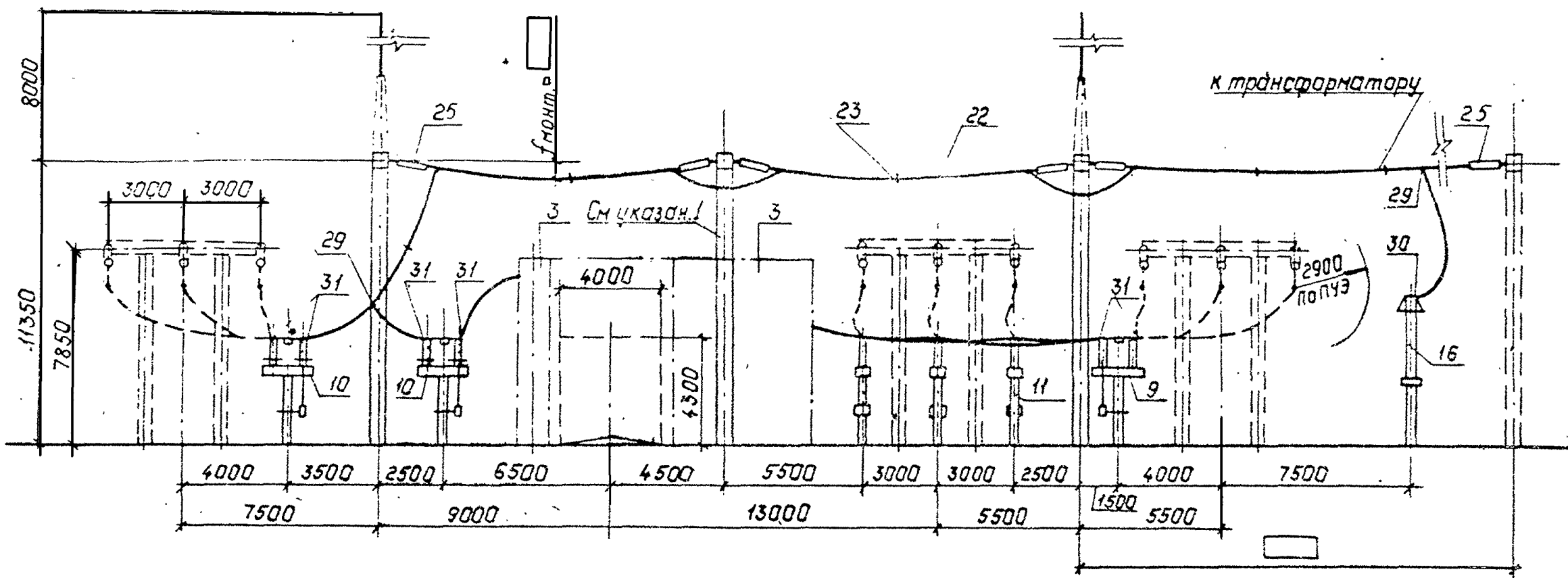
407-03-539.90-ЭП2			
Нач. отд.	Роменский	<i>[Signature]</i>	06.90
Н. контр.	Ломанова	<i>[Signature]</i>	06.90
Г.Ц.П.	Фомин	<i>[Signature]</i>	06.90
Гл. спец.	Пырьев	<i>[Signature]</i>	06.90
Нач. з.с.	Карпов	<i>[Signature]</i>	06.90
Инж. Кат.	Зайцева	<i>[Signature]</i>	06.90
ОРУ 10кВ на унифицированных конструкциях			Стадия
ОРУ по схеме Н 10-13			Лист
Ячейка трансформатора Т1(Т2)			Листов
(вариант 1)			РП 58
Энергосетьпроект			
Бекера, Западное отделение			
Ленинград			

Копия Польс 2723-02 Формат А3

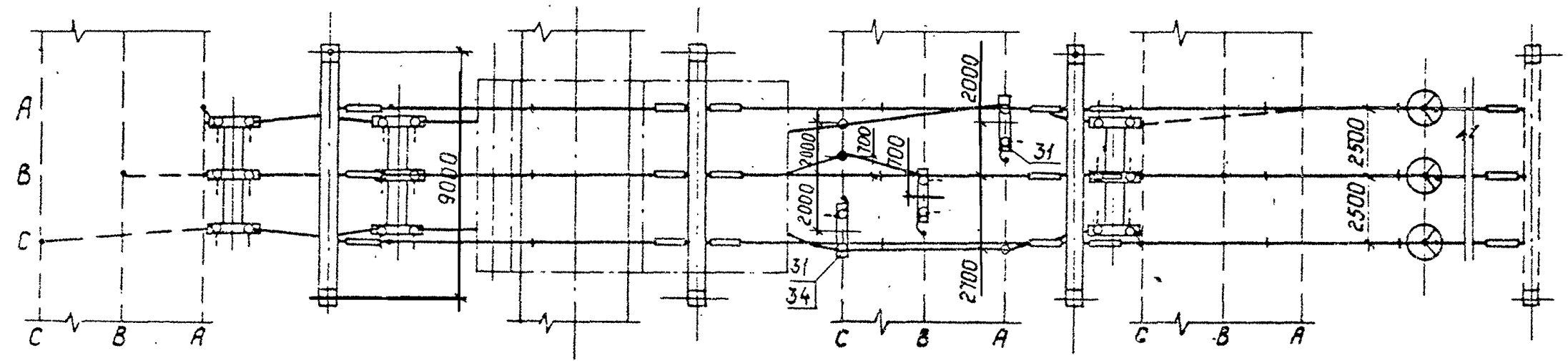
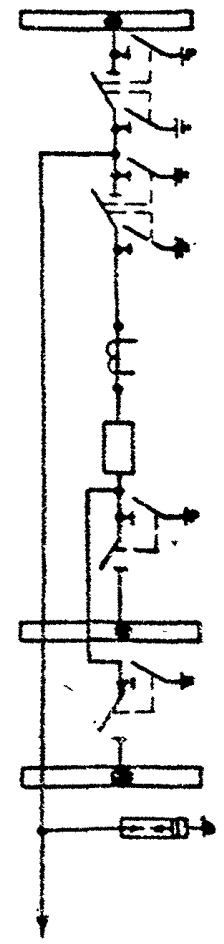
ЭСН
Е.Е.П.
Шифр 13189/А

Копия верна

Альбом 2



Поясняющая
схема



К трансформатору

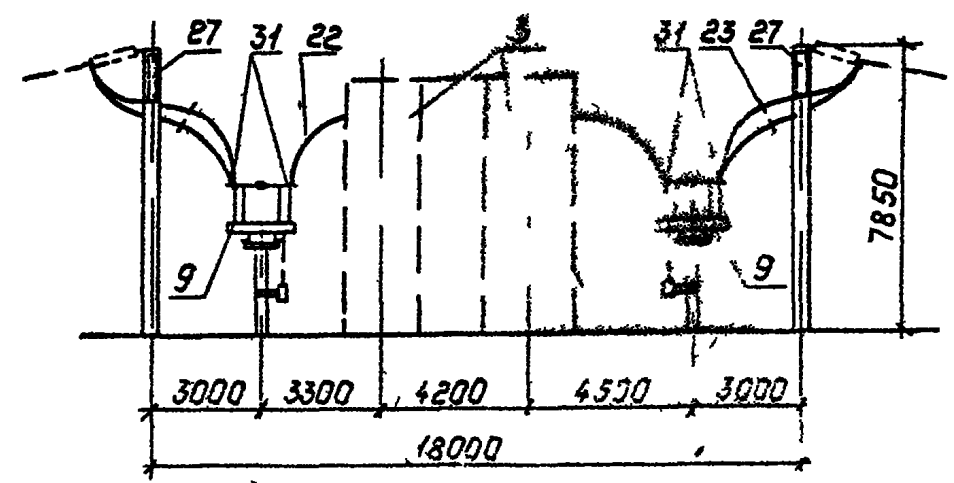
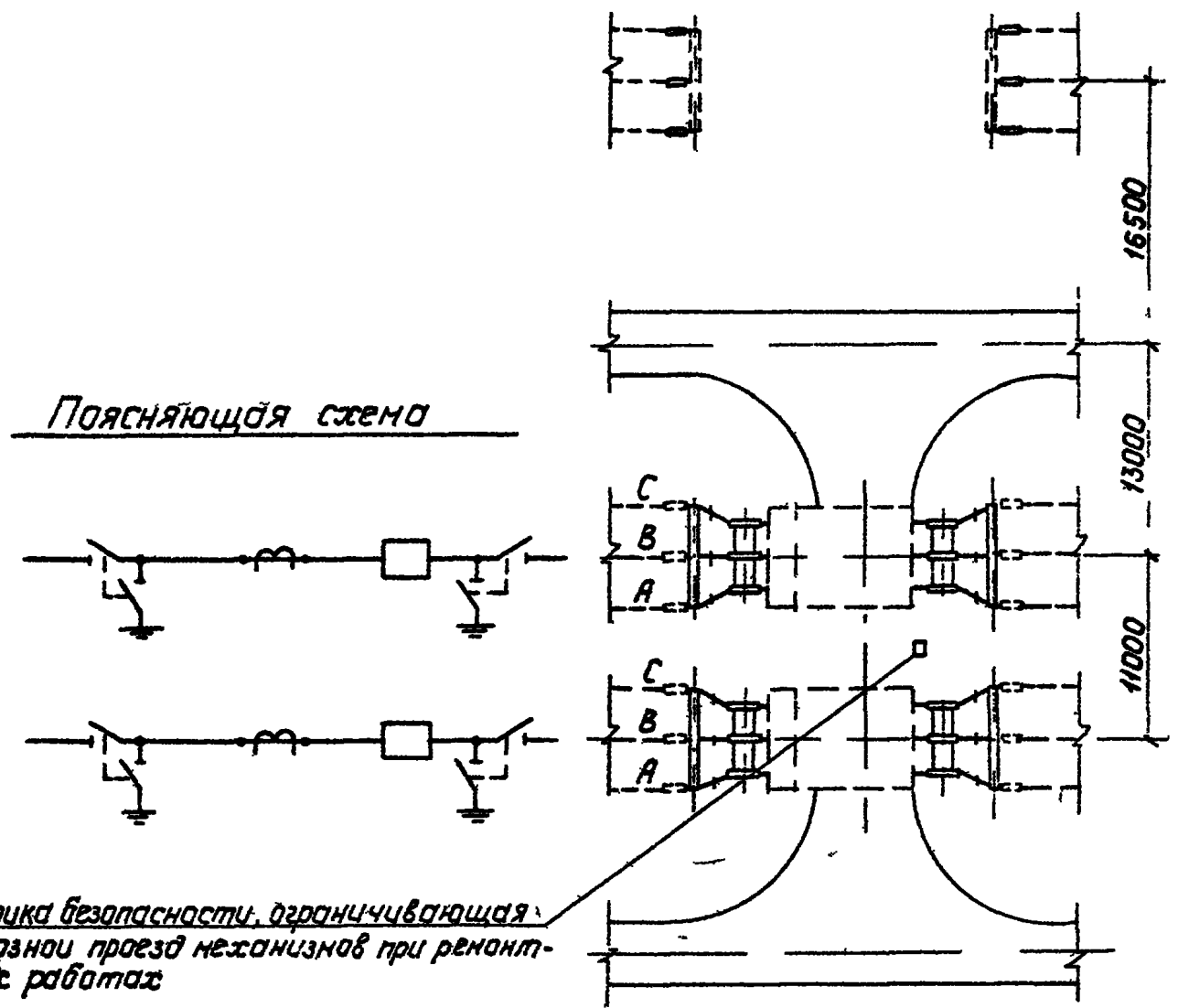
Укв. № посл. Подпись и дата Взят инв. №

1. Портал устанавливается при наличии выключателя ВВБК-110 и проводов 2АС-400 или 2АС-500.
2. Спецификацию см. листы ЭП2-25,26.

407-03-539.90-ЭП2			
Нач. отд.	Роменский	Дон	06.90
Н. контр.	Ломаносова	Волы	06.90
Гип	Фоник	Урал	06.90
Гл. спец.	Лурье	Д.	06.90
Нач. гр.	Карпов	Т.ф.	06.90
Инж. Кат.	Зайцева	Зайт.	06.90
ОРУ 110кВ на унифицированных конструкциях			
ОРУ по схеме № 110-13			
Ячейка трансформатора 1(1/2)			
(вариант 2)			
Стадия	Лист	Листов	
РП	59		
ЭНЕРГОСЕТЬПРОЕКТ Северо-Западное отделение Ленинград			

Копия верно 21.12.11

Альбом 2



Спецификация оборудования и материалов

Марка, поз	Обозначение	Наименование	Кол	Масса ед, кг.	Примечание
3		Узел выключателя с трансформатором тока			
	407-03-539 90-ЭПЗ-61	ВМТ-110Б-40/2000У1	2		
	-ЭПЗ-62	ВВБК-110Б-50/3150У1	2		
9		Разъединитель трехполюсный со своим комплектом заземляющих ножей с приводом ПР-У1			
	-ЭПЗ 12	РДЗ-1-110/2000 УХЛ1	4		
22		Провод сталеалюминиевый, ГОСТ 839-80			
	АС		220м		при 2 проводах в фазе
23		Распорка дистанционная слезая			
	Р-	-120	12		при 2 проводах в фазе
27		Гирлянда изоляторов поддерживающая для двух проводов			
	-ЭПЗ-49	9хПС 70-А	8		
31	ТУ34-13-11438-89	Зажим аппаратный пресеченый			
	А4А-	-2	48		при 2 проводах в фазе

407-03-539 90-ЭП2

Нач. отд.	Романский	06.90	ОРУ 10кВ на унифицированных конструкциях	Стадия	Лист	Листов			
Н.контр.	Ламанова	06.90					ОРУ по схеме №10 14	РП	60
Г.И.П.	Фонин	06.90							
Гл. спец.	Лурье	06.90		Узел секционирования сборных шин	"Энергосетьпроект" Северо-Западное отделение Ленинград				
Нач. гр.	Карпов	06.90							
Инж.проект.	Забельва	06.90							

Кот.р. Гальс 2723-02

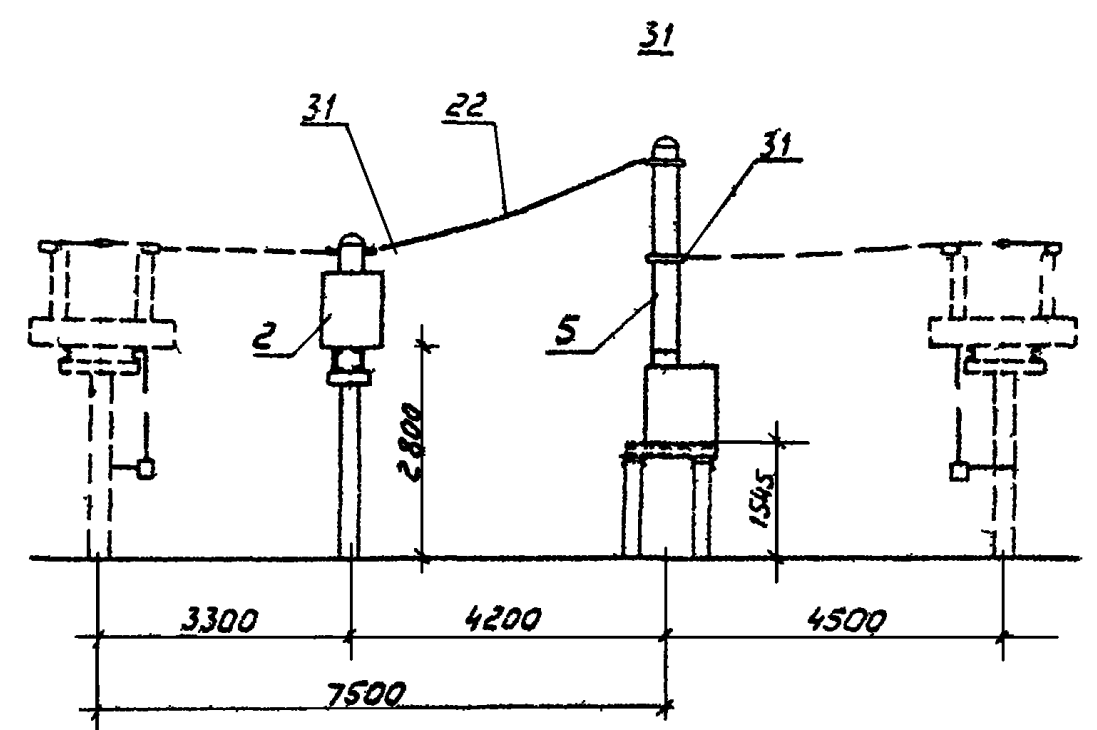
Формат А3

Инв. № подл. Подпись и дата. Взам инв. №

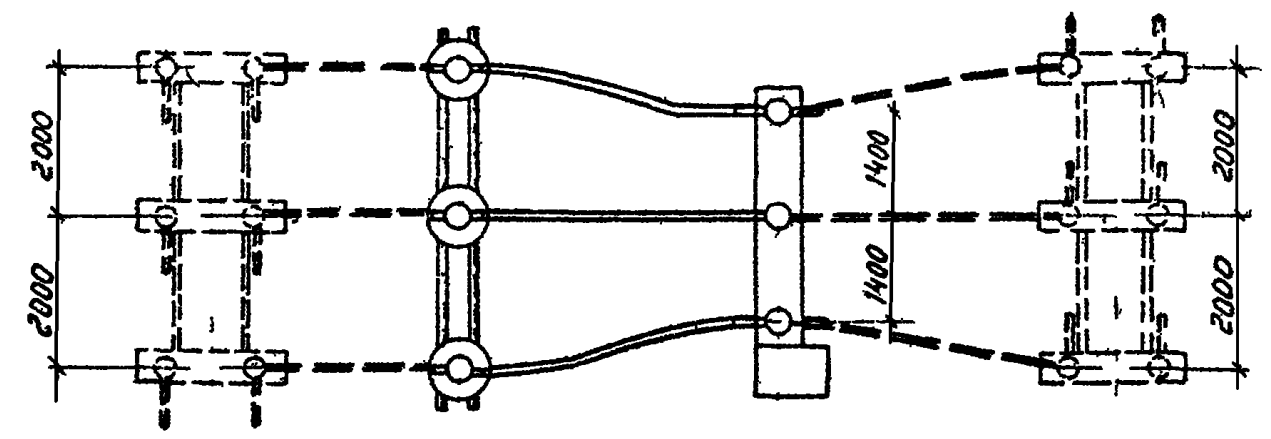
ЭСН
ЕЭП
ОТД
АРХИВ ТМ
Л.с.фр. 12/189/2

Спецификация оборудования и материалов

Марка поз	Обозначение	Наименование	Кол	Масса ед, кг	Примечание
2	407 03 539 90 ЭПЗ-17	Трансформатор тока			
		ТФЗМ 1105-□ У1	3		
5	- ЭПЗ 1	Выключатель маломас			
		ляный			
		ВМТ 1105 40/2000 УХЛ1	1	2030	
22		Провод сталеалюминие			
		ВЛ10 ГОСТ 839 80			
		АС □	30		При работе в фазе
31	ТУЗ4 13 11438-89	Зажим аппаратный			
		прессуемый			
		АЧА-□-2	24		При работе в фазе



Оборудование и ошиновка, изображенные пунктиром в спецификации данного чертежа не учтены



ЭСБ БЕЛ ОТД АРХИВ ТМ Шифр 13129/2

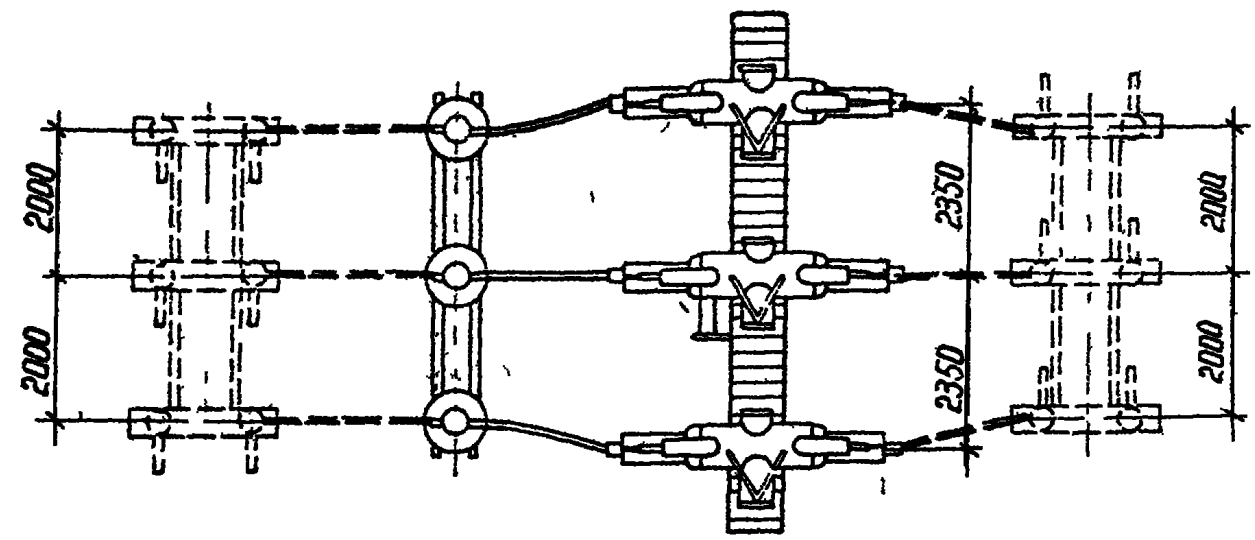
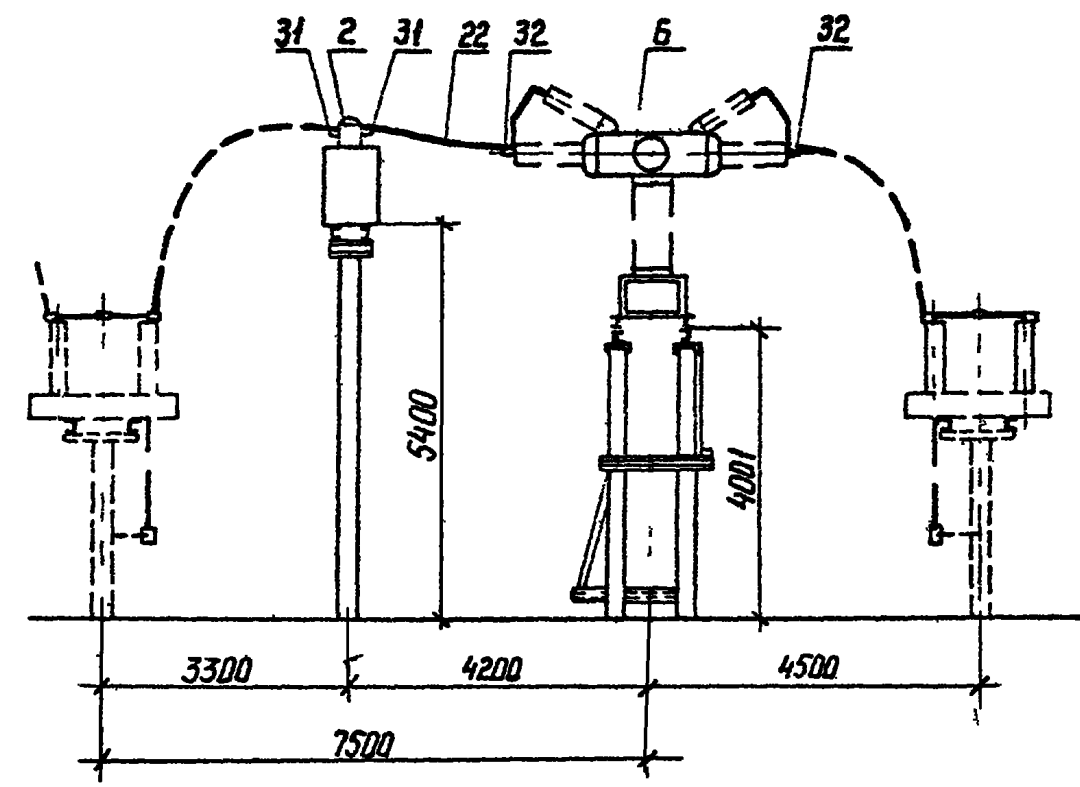
407-03-539.90-ЭП2			
Нач. отд.	Роменский	НМ	06.90
Н. контр.	Ломоносова	Лом	06.90
Г.И.П.	Фомин	Фом	06.90
Гл. спец.	Лурье	Лур	06.90
Нач. гр.	Карпов	Кар	06.90
Инж. зап.	Карпова	Кар	06.90
ОРУ 110кВ на унифицированных конструкциях			Страниц
ОРУ по схеме N 110-14			Лист
Узел выключателя ВМТ 1105 с трансформатором тока			Листов
рп	61		
ЭНЕРГОСЕТЬПРОЕКТ Северное Западное отделение Ленинград			

2723-02

Копия верна 24.8
Листом 2

Лист № подл. Листов в сборе

Копия верна 262
Альбом 2



Спецификация оборудования и материалов

Марка, поз	Обозначение	Наименование	Кол	Масса ед кг	Примечание
2	407-03-539 90 ЭПЗ-19	Трансформатор тока			
		ТФЗМ-110Б-□У1	3	□	
6	-ЭПЗ-4	выключатель воздушный с распределительным шкафом ШР-05			
		ВВБК-110Б-50/3150У1	1	8275	
22		Провод сталеалюминиевый, ГОСТ 839-80			
		АС □	30	□	при 2* пров. в фазе
		Зажим аппаратный прессуемый			
31	ТУ 34-13-11438-89	А4А-□-2	12	□	при 2* пров. в фазе
32	ТУ 34-13-10211-81	2А6А-□-3	6	□	при 2* пров. в фазе

Оборудование и ошиновка, изображенные пунктиром, в спецификации данного чертежа не учтены

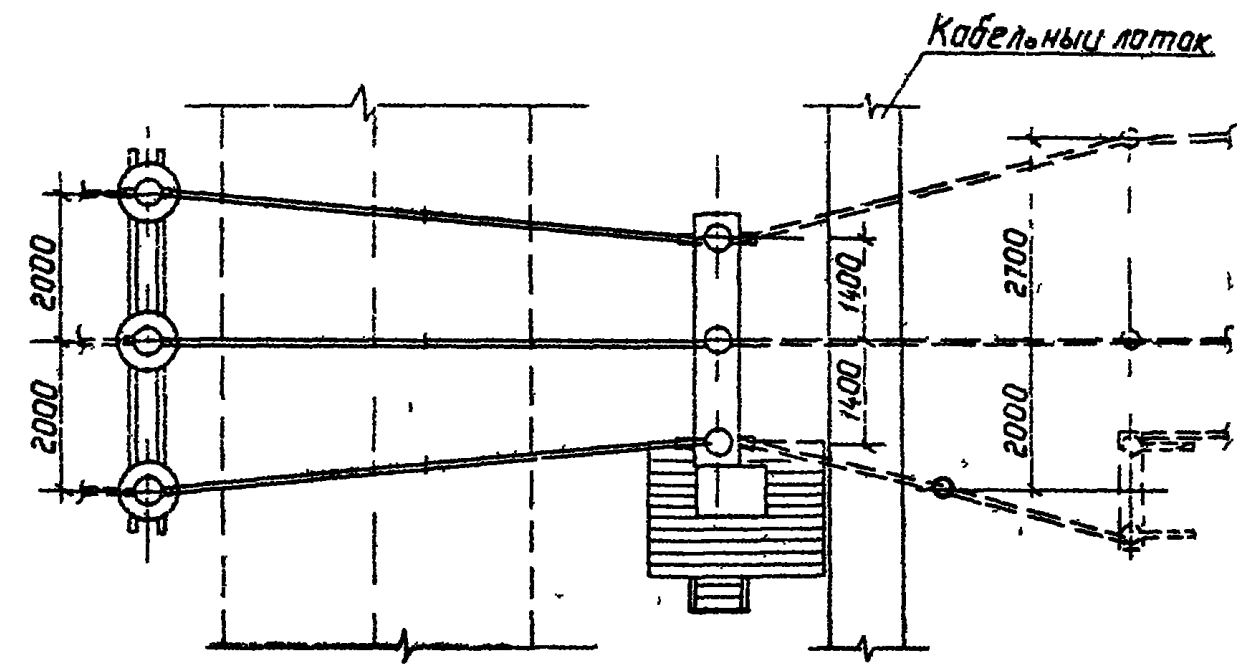
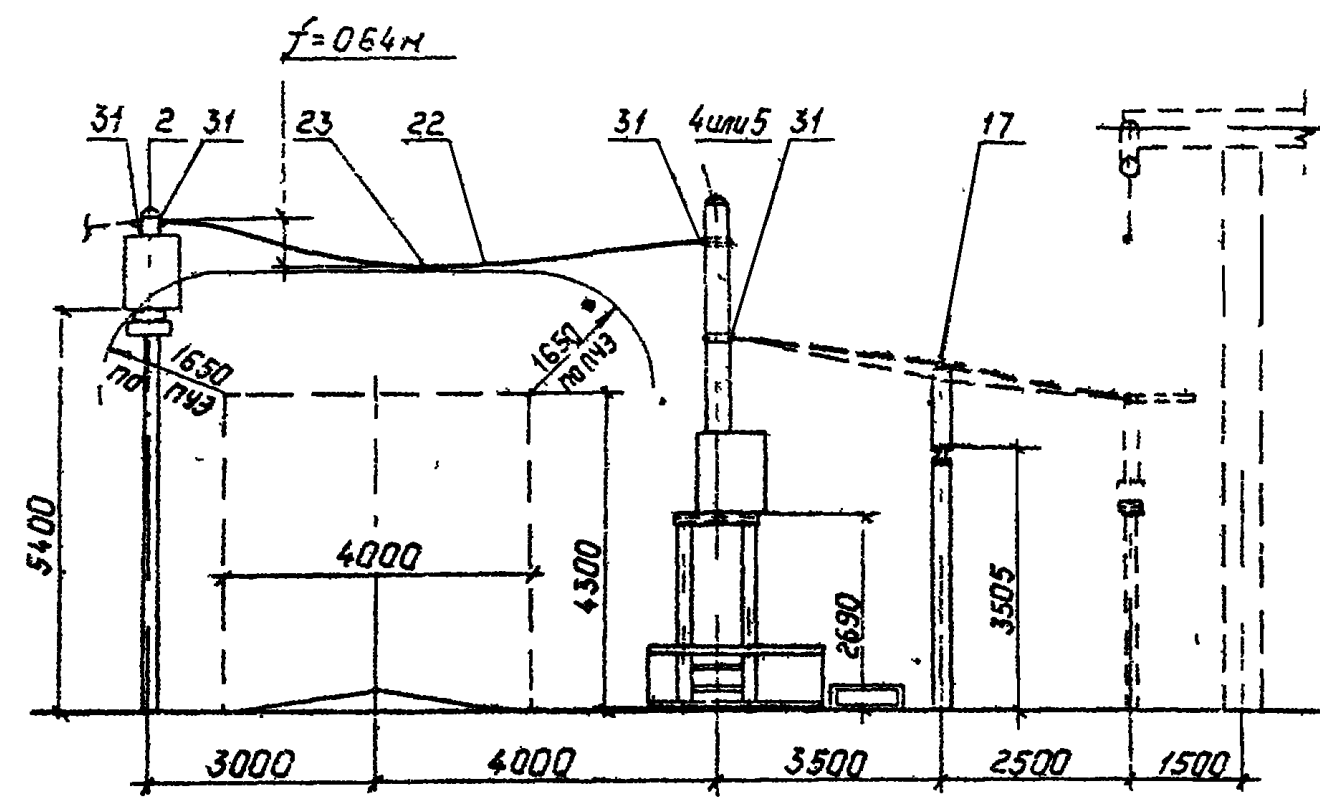
Шиб и подв. Повдиль и тигуров

407-03-539 90-ЭПЗ			
Нач. отд.	Роменский	06.90	ОРУ 110 кВ на унифицированных конструкциях
Н. контр.	Логаносова	06.90	
ГИП	ФСМИН	06.90	ОРУ по схеме № 110-14
Гл. сплц.	Лыров	06.90	
Нач. рд.	Часов	06.90	Узел выключателя ВВБК-110Б с трансформатором тока
И.ж.т.конт.	Карпова	06.90	
Стдия	Лист	Листов	РА 62
			ЭНЕРГОСЕТЬПРОЕКТ Северное отделение Ленинград

Кол. № 2723-02 формат А3

ВСП
АРХИВ ТМ
13189/2

Копия верна 22.11.90
Альбом 2



Спецификация оборудования и материалов

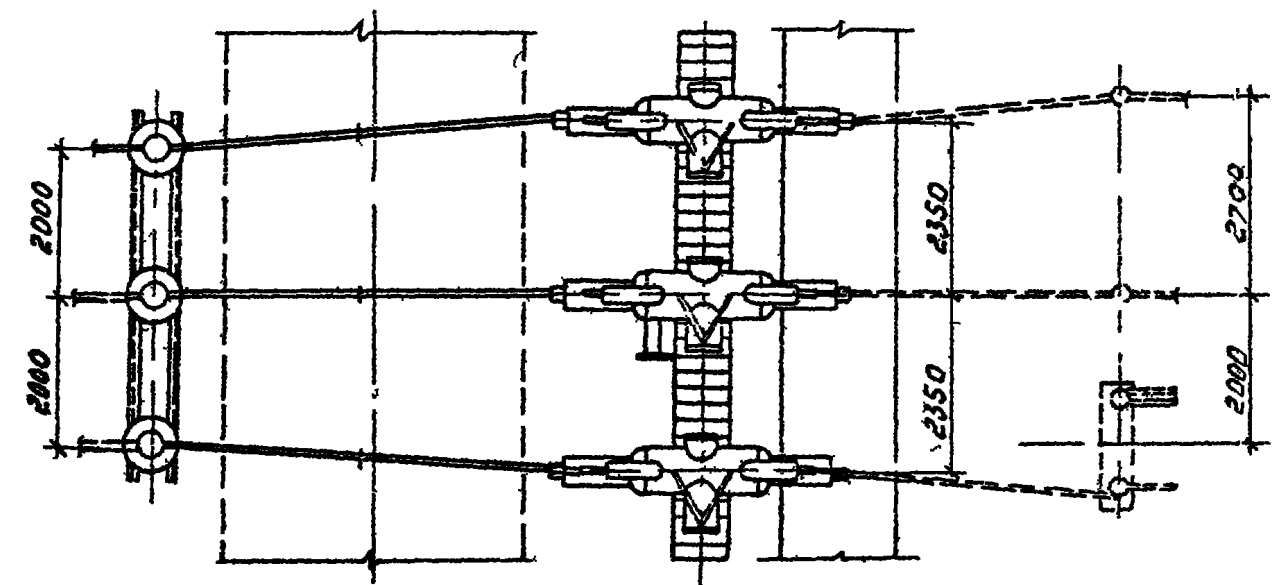
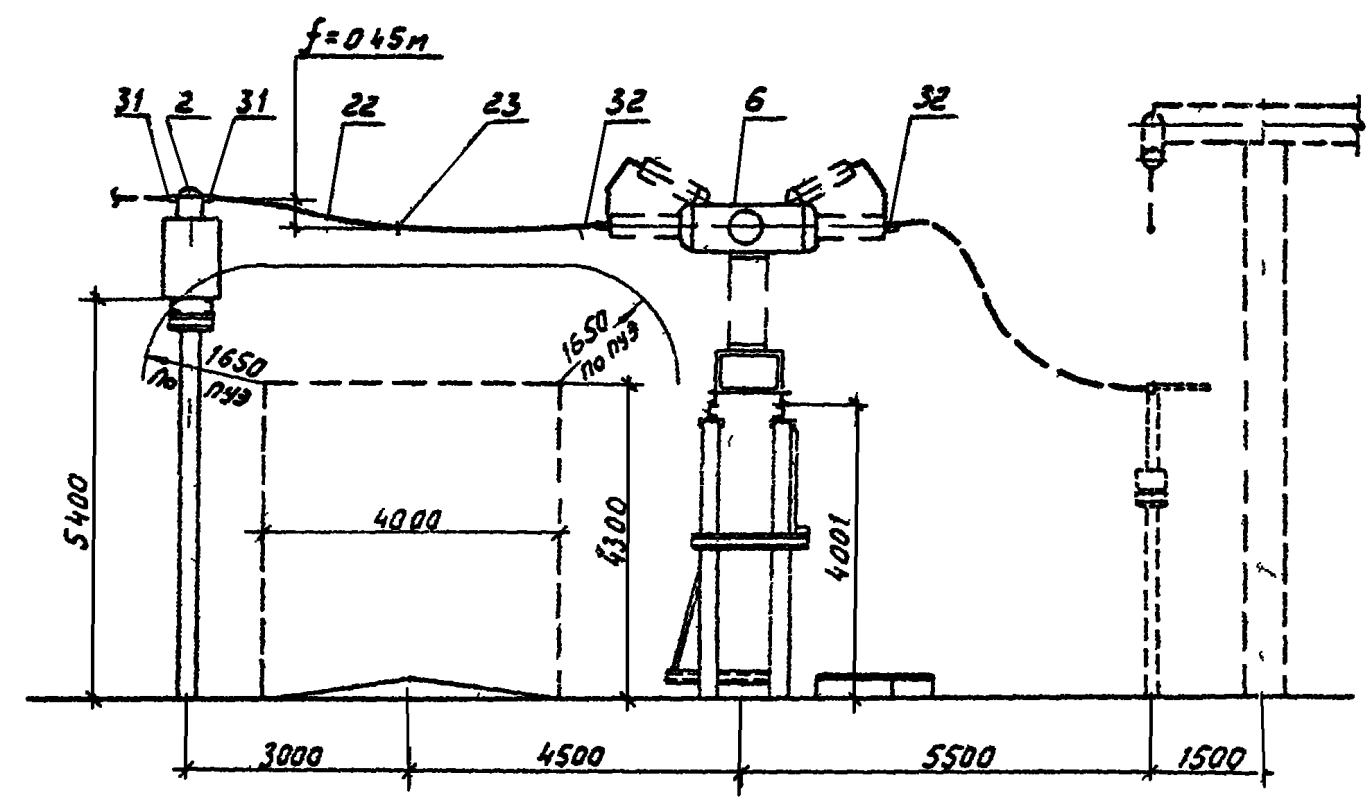
Марка, поз	Наименование	Обозначение	Кол	Масса ед, кг	Примечание
2	407-03-539.90-ЭП3-19	Трансформатор тока ТФЗМ 110Б-□У1	3		
		Выключатель напаносля- ный			
4	-ЭП3-2	ВМТ-110Б-25/1250 УХЛ1	1	1700	
5	-ЭП3-2	ВМТ-110Б-40/2000 УХЛ1	1	2030	
17	-ЭП3-25	Шинная опора ШО-110 □У1	1	89	
22		Провод сталеалюминие- вый, ГОСТ 839-80			
		АС □	23		при 1 проводе в фазе
		АС □	46		при 2-х проводах в фазе
23		Распорка дистанцион- ная глухая, ГОСТ 9681-83			
		Р-□-120	3		при 2-х проводах в фазе
31	ТУЗ4-13-11438-89	Зажим аппаратный прессуемый А4А-□	12		при 1 проводе в фазе
			24		при 2-х проводах в фазе

Оборудование и ошиновка, изображенные пунктиром в спецификации данного чертежа не учтены

Имв № подл
Подпись и дата
Взам инв №

407-03-539.90-ЭП2			
Нач. отд.	Роменский	Хол	06.90
И контр.	Ломаносова	Лом	06.90
ГУП	Фомин	Фом	06.90
Гл спец.	Лурье	Лур	06.90
Нач. ер.	Карпов	Кар	06.90
Инж. тех.	Карпова	Кар	06.90
ОРУ 110кВ на унифицированных конструкциях			Страниц Лист Листов
			РП 63
Узел выключателя ВМТ-110Б с трансформатором тока			ЭНЕРГОСЕТЬПРОЕКТ Северо-Западное отделение Ленинград

Копия верна
Листом 2



Спецификация оборудования и материалов

Марка, поз	Наименование	Обозначение	Кол	Масса ед, кг	Примечание
2	407-03-539 90-ЭПЗ-19	Трансформатор тока ТФЗМ 110Б-□ У1	3		
6	-ЭПЗ-4	Выключатель воздушный с распределительным шкафом ШР-0,5 ВВБК-110Б-50/3150 У1	1	8275	
22		Провод сталеалюминиевый ГОСТ 839-80			
		АС □	15		при 1 проводе в фазе
		АС □	30		при 2 проводах в фазе
23		Распорка дистанционная глицерная, ГОСТ 9681-83			
		Р-□-120	3		при 2 проводах в фазе
31	ТУ 34-13-11438-89	Зажим аппаратный прессуемый А4А	6		при 1 проводе в фазе
		А4А	12		при 2 проводах в фазе
32	ТУ 34-13-10211-81	Зажим аппаратный прессуемый 2А6А	3		при 1 проводе в фазе
		2А6А	6		при 2 проводах в фазе

Оборудование и ошиновка, изображенные пунктиром, в спецификации данного чертежа не учтены

Лист № 02
Подпись и дата
Имя

407-03-539.90-ЭПЗ

Нач. отд.	Роменский	Ступ	06.90	ОРУ 110кВ на унифицированных конструкциях
Н. контр.	Ломаносова	Лом	06.90	
Гл. инж.	Фомин	Фом	06.90	
Гл. спец.	Лурье	Лур	06.90	
Нач. зр.	Карлов	Кар	06.90	
Инж. II кат.	Зайцева	Зай	06.90	Узел выключателя ВВБК-110Б с трансформатором тока
				ЭНЕРГОСЕТЬПРОЕКТ Северо-западное отделение Ленинград

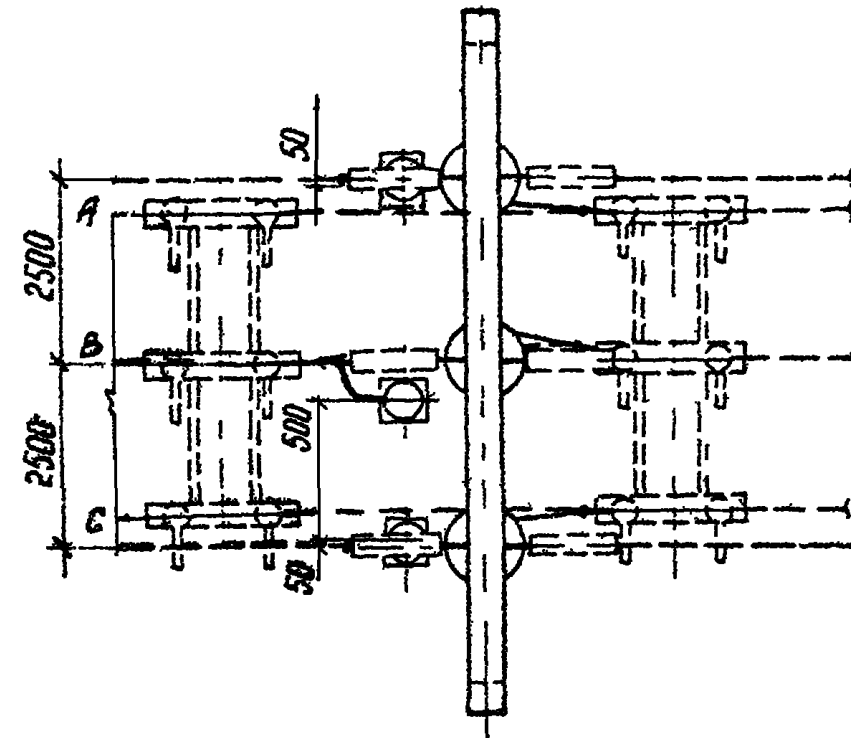
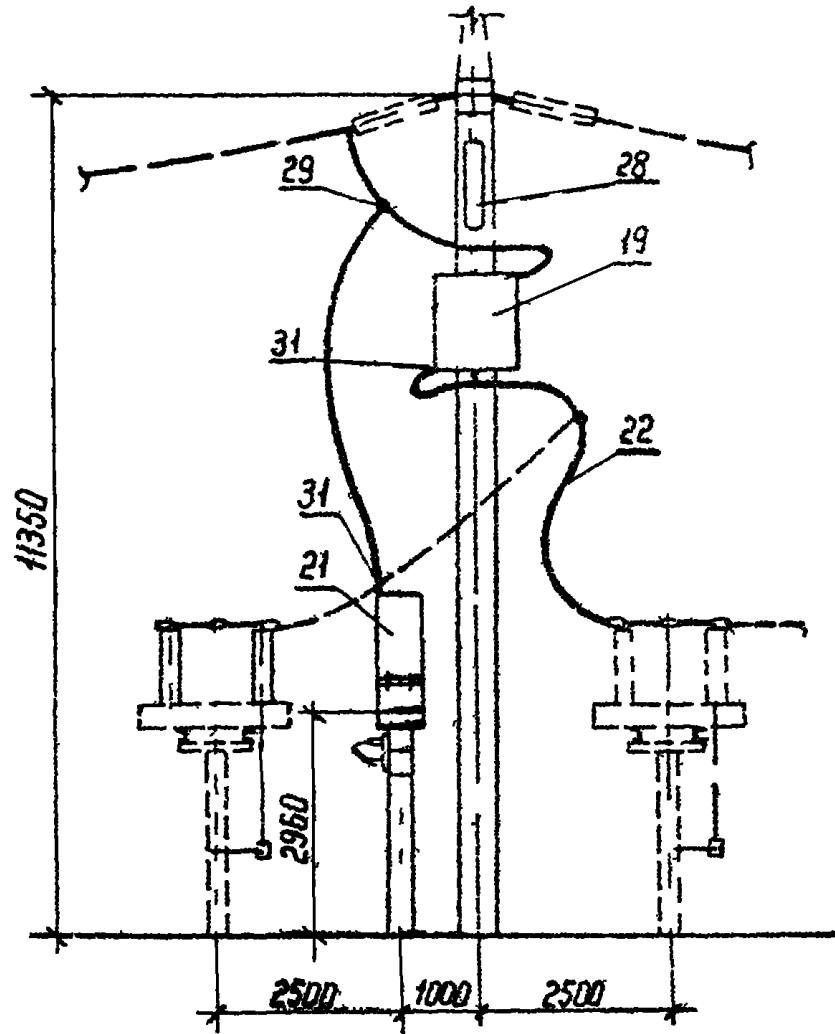
2723-02

Формат А3

ЭСР
АР. ИВ Т14
11/19/92

Спецификация оборудования и материалов

Марка, поз	Обозначение	Наименование	Кол	Масса ед кг	Примечание
19	407 03 539 90-ЭПЗ-40	Заградитель высококачественный ВЗ 630 0,541	1	168	
21	ЭПЗ 29.34	Конденсатор связи СМП-110/УЗ-6,4У1	1	190	
22		Провод сталеалюминиевый, ГОСТ 839-80			
		АС <input type="text"/>	15м	<input type="text"/>	
28	-ЭПЗ 48	Гирлянда поддерживающая для подвески ВЧ заградителя 9 x ПС 70 Д	1	32,25	
29		Зажим ответвительный прессовый ГОСТ 4262-84			
		ОЯ- <input type="text"/> -1	1		
31	ТУ 34-13-11438-89	Зажим аппаратный прессовый			
		А4А- <input type="text"/>	3	<input type="text"/>	



- 1 Узел выполнен применительно к ВЛ со стороны, противоположной трансформаторам. Для ВЛ со стороны трансформаторов спецификация сохраняется без изменений, а размещение аппаратуры ВЧ связи принимается по чертежу соответствующей ячейки.
- 2 В спецификации приведено количество на одну фазу оборудования и ошиновка, изображенные пунктиром, в спецификации данного чертежа не учтены.

407-03-539 90-ЭП2

Нач. отд.	Роменский	Бурж	06.90	ОРУ 110кВ на унифицированных конструкциях	Стрелка	Лист	Листов
Н. контр.	Ломоносов	Молот	06.90				
ГНП	Фомин	В.В.В.	06.90				
Гл. спец.	Лурье	Л	06.90				
Нач. зр.	Карлов	Р	06.90				
Инж. кот.	Карлова	Л	06.90	Узел оборудования ВЧ связи с высококачественным заградителем ВЗ-630-0,541	РП	65	ЭНЕРГОСЕТЬПРОЕКТ Северное отделение Ленинград

Копия № 2723-02 формат А3

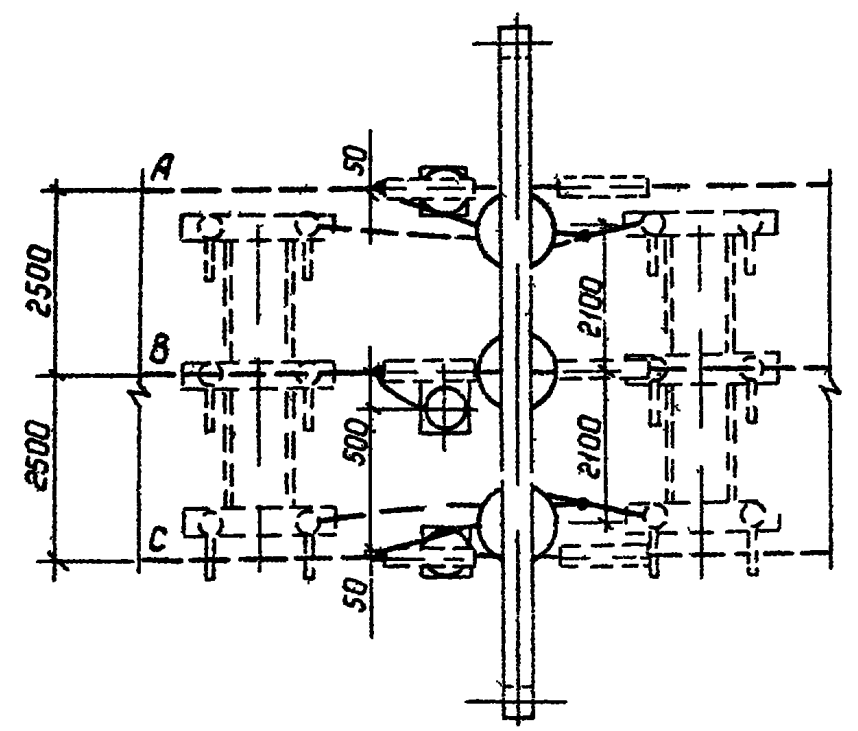
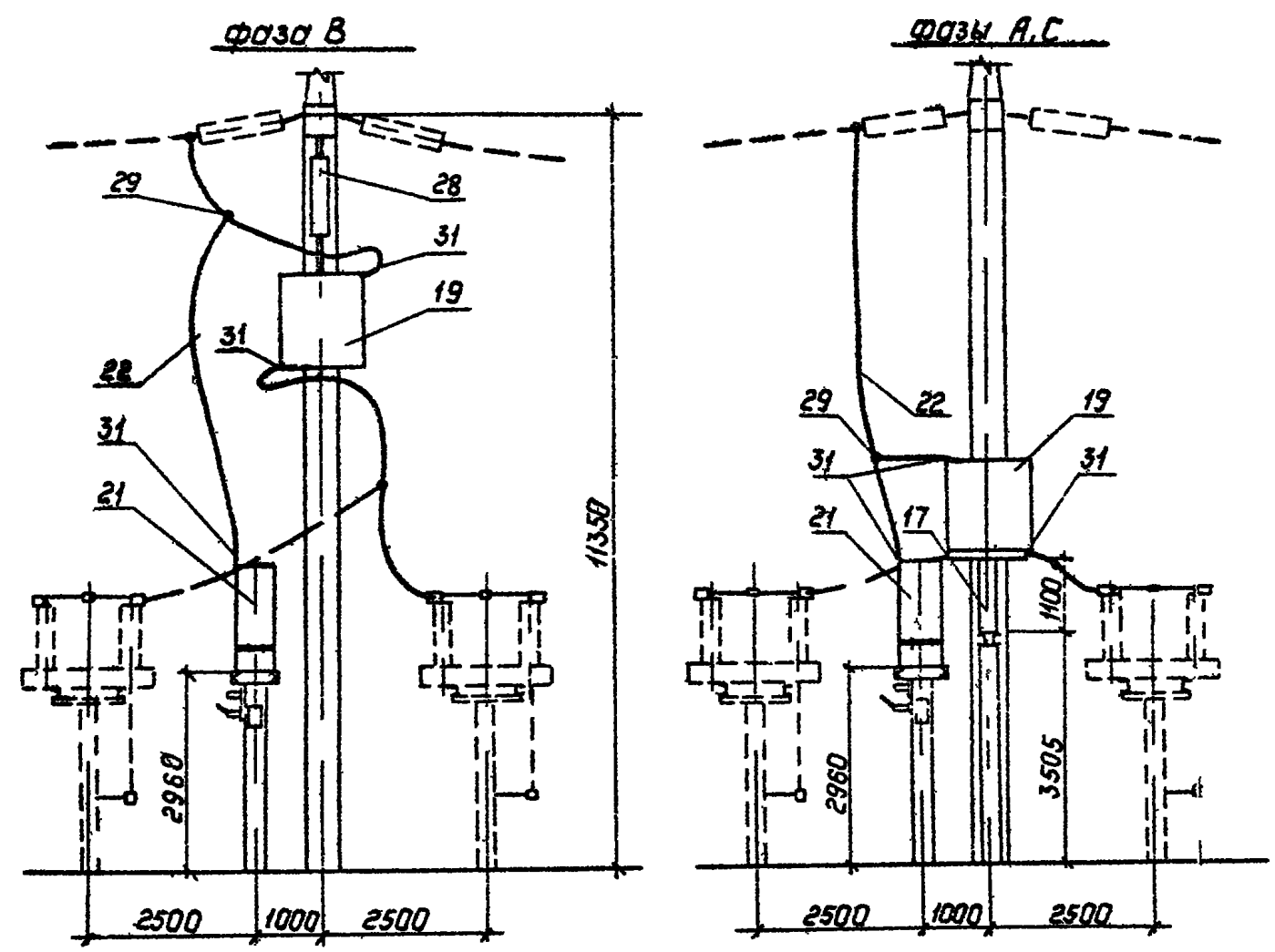
Копия верна 4/8

Альбом 2

Инв. № подл. Подпись и дата. Взам. инв. №

Копия верна

Альбом 2



Спецификация оборудования и материалов

Марка, поз	Наименование	Обозначение	Кол	Масса ед, кг	Примечание
17	407 03-539 90 ЭПЗ-39	Опорная шина ИО □ 41	4	89	для фаз А и С
19	-ЭПЗ-39, 42	Заградитель высокочастотный ВЗ-1250-0.541	1	393	
21	-ЭПЗ 29 34	Конденсатор связи СМП 110/173-6.441	1	190	
22		Провод сталеалюминиевый, ГОСТ 839-80 АС □	15м		
28	-ЭПЗ-50	Гирлянда поддерживающая для подвески ВЧ заградителя 9х ПС70Д	1	32 26	для фаз В
29		Зажим ответвительный прессыемный ГОСТ 4262 84 ОА-□-1	1		
31	ТУ 34 13-11438 89	Зажим аппаратный прессыемный А4А-□	3		

- 1 Узел выполнен применительно к ВЛ со стороны, противоположной трансформаторам для ВЛ со стороны трансформаторов спецификация сохраняется без изменений, а размещение аппаратуры ВЧ связи поменяется по чертежу соответствующей ячейки
- 2 В спецификации приведено количество на одну фазу, оборудование и ошиновка изображенные пунктиром, в спецификации данного чертежа не учтены

Инв № подл. Подпись и дата. Взам инв №

407-03-539 90-ЭП2

Нач. отд.	Ромелский	06.90	ОРУ 110кВ на унифицированных конструкциях	Страниц	Лист	Листов
Н.контр.	Леманосова	06.90		РП	66	
Гл. инж.	Фомин	06.90		Узел оборудования ВЧ связи с высокочастотным заградителем ВЗ-1250-0.541		
Нач. ср.	Лурье	06.90				
Инж. экзам.	Карпов	06.90				
	Звицера	06.90	ЭНЕРГОСЕТЬ ПРОЕКТ Северное Западное отделение Ленинград			

Копия Талис 2723-02 формат А3

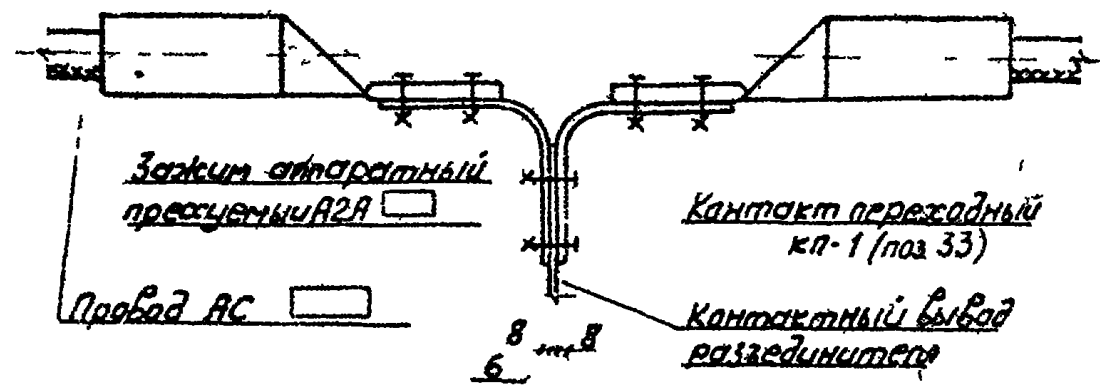
АХИЗ ТМ
13189/2

Копия Верна 24.02

Альбом 2

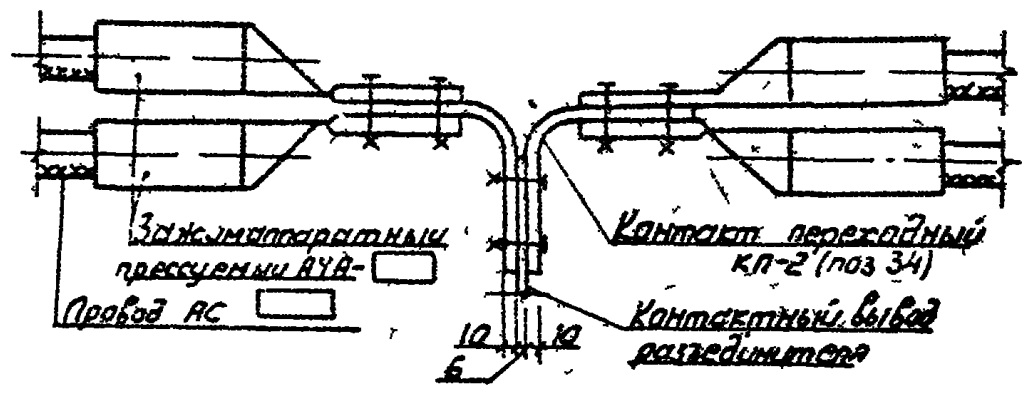
Узел I

Присоединение одного транзитного провода к выводу разьединителя при килебай установке



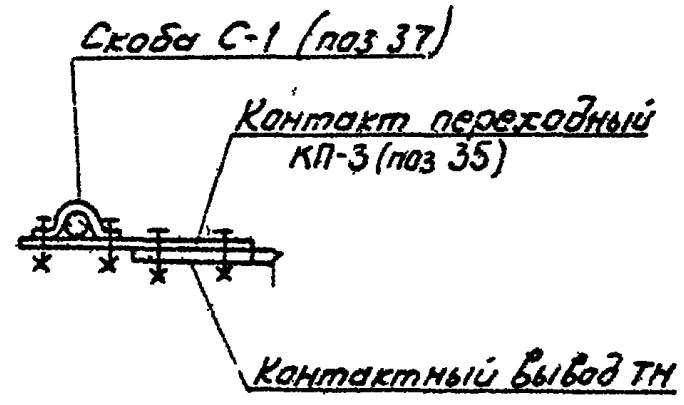
Узел II

Присоединение двух транзитных проводов к выводу разьединителя при килебай установке



Узел III

Присоединение провода к выводу трансформатора напряжения



Имя, фамилия и дата вставлены

				407-03-53990-ЭП2		
Нач. отд.	Раменский	Мор	06.90	ОРУ 110кВ на унифицированных конструкциях		
Н.контр.	Ломаносов	Золн	06.90			
Гл. инж.	Фомин	Вас	06.90			Лист
Гл. спец.	Лурье	Л	06.90			РП 67
Нач. гр.	Карпов	Г	06.90	Узлы присоединения проводов к выводам аппаратов		ЭНЕРГОСЕТЬПРОЕКТ Север-Западное отделение Ленинград
Инж. кот.	Зайцева	Зам.	06.90			

2723-02

Копия Соловьева

Формат А3

Схема № 110-4

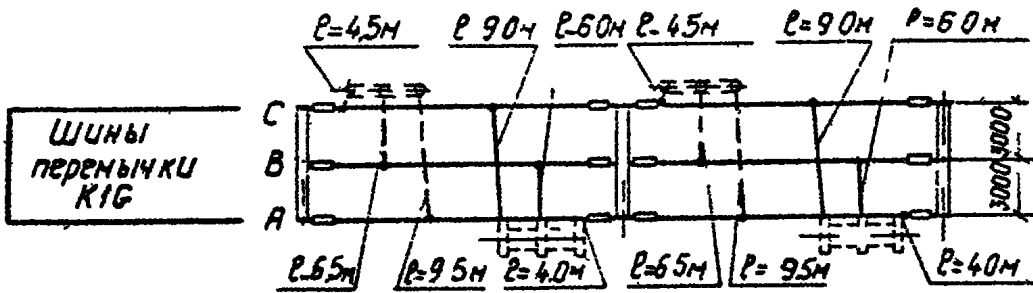
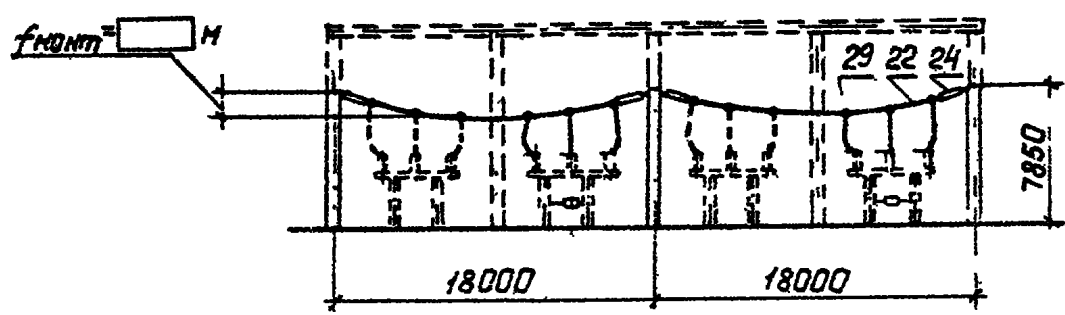
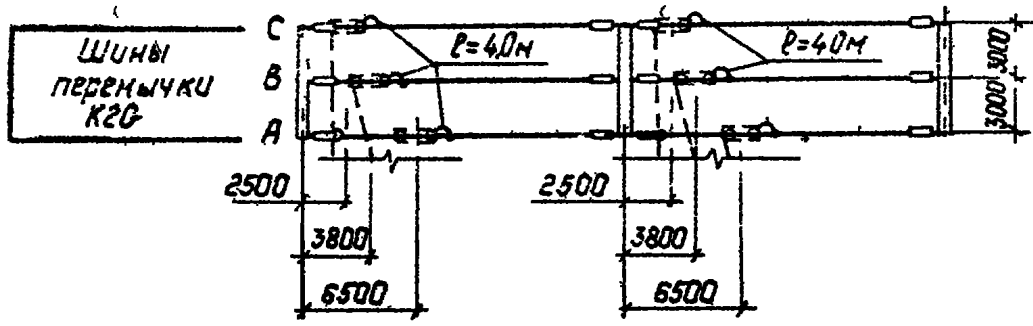
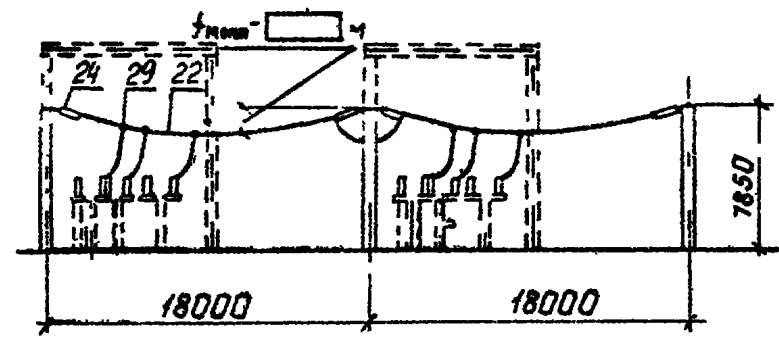
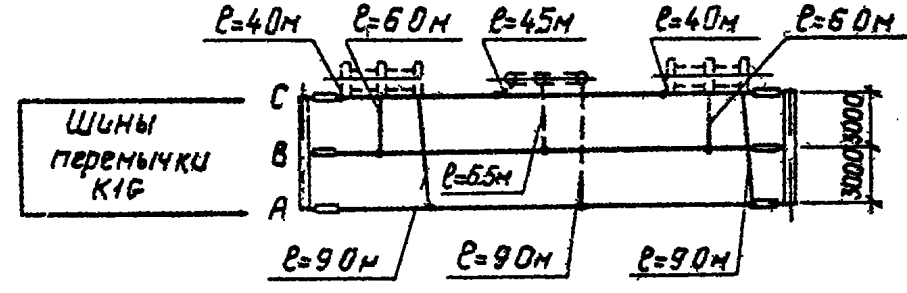
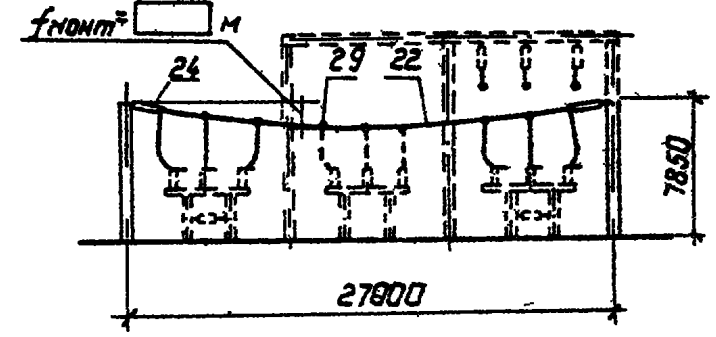
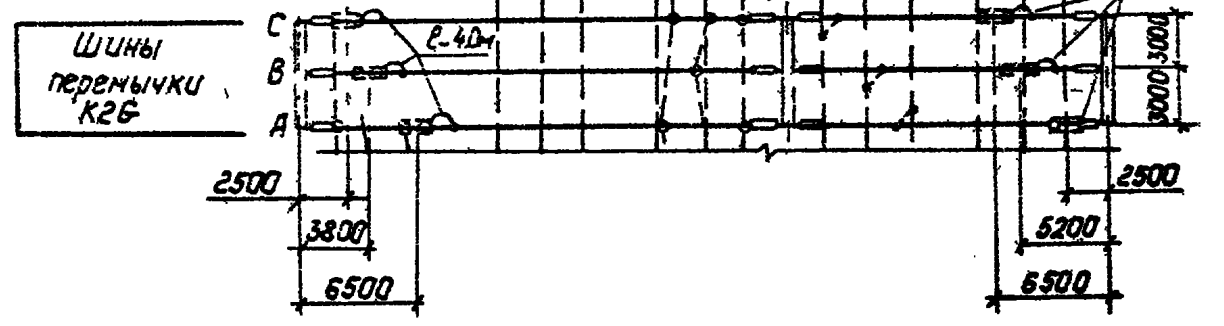
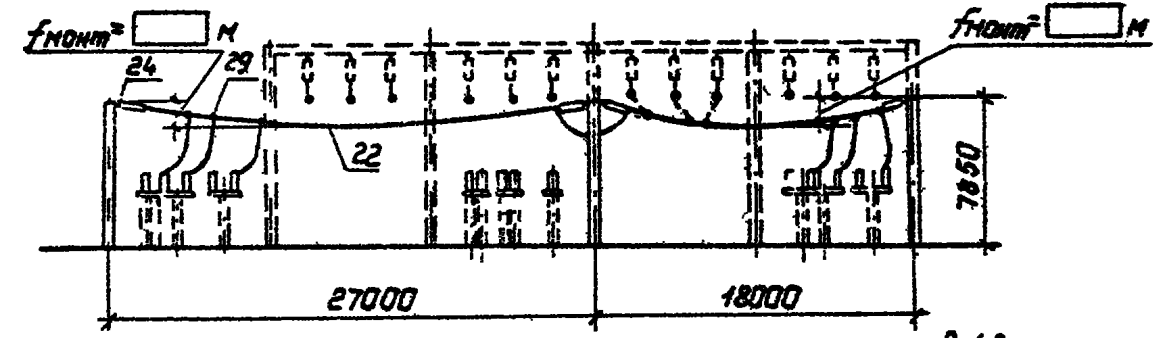


Схема № 110-4Н



Копия верна
 Альбом 2
 Шиб и подл. Подпись и дата
 Взам инв №

- 1 Оборудование и ошиновка, изображенные пунктиром, не входят в объем сборных шин
- 2 Спецификации см листы ЭП2-2,3 (сх № 110-4), ЭП2-5,6 (сх № 110-4Н).

407-03-539.90-3П2			
ОРУ 110кВ на унифицированных конструкциях			
Исполн	Ремезский	06.90	Этадия
Н.контр	Ломоносова	06.90	
Гип	Фомин	06.90	Лист
Гл. спец	Лурье	06.90	
Нач. ер	Карлов	06.90	Листов
Инж. экон	Зайцева	06.90	
Сборные шины			РП 68
			ЭНЕРГОСЕТЬПРОЕКТ Северное Западное отделение Ленинград

2723-02 формат А3

ЭСП
ЕЛ
ОТД
АРЧУД-ТМ
Шиб-р 13/89/2

Копия бума: 292
Альбом 2

Схемы N 110-5, 110-5Н

Схема N 110-5Н

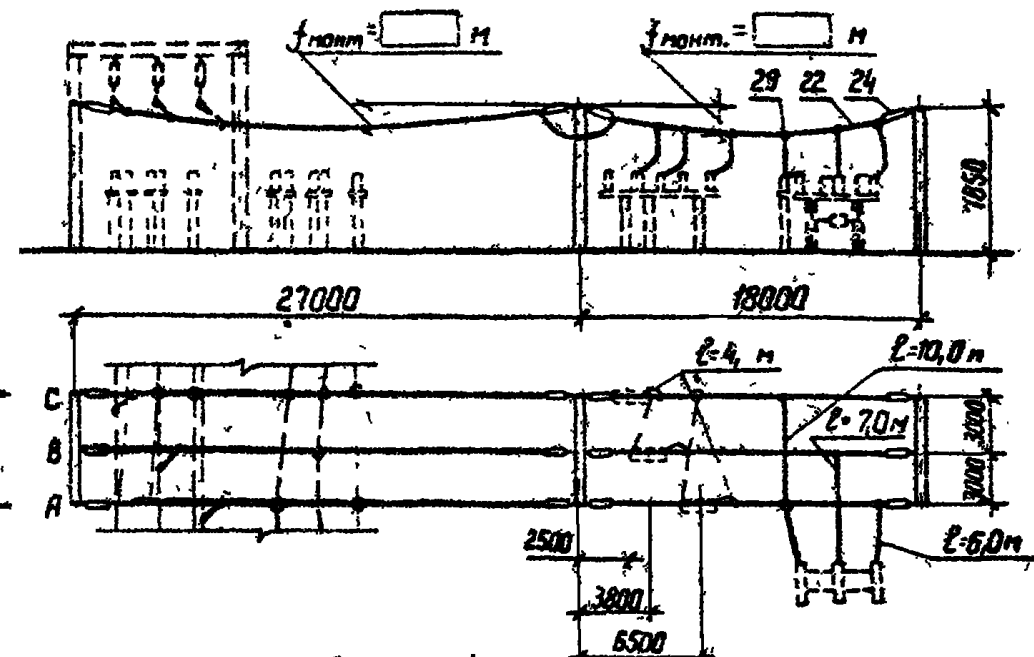
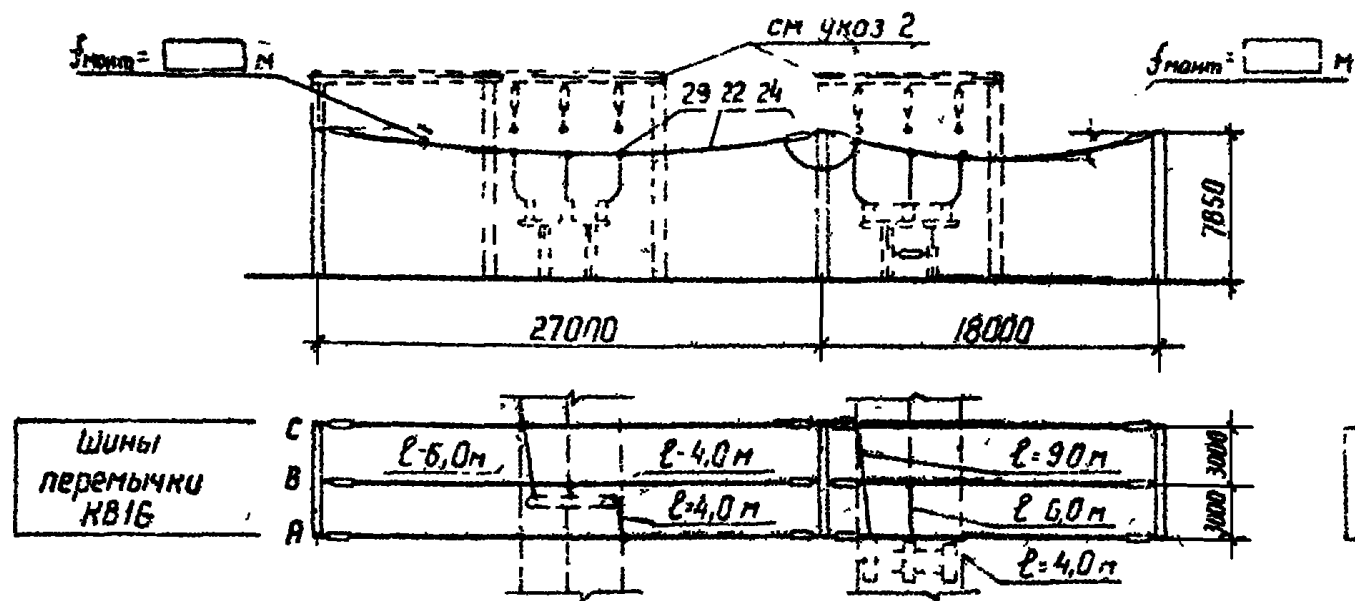
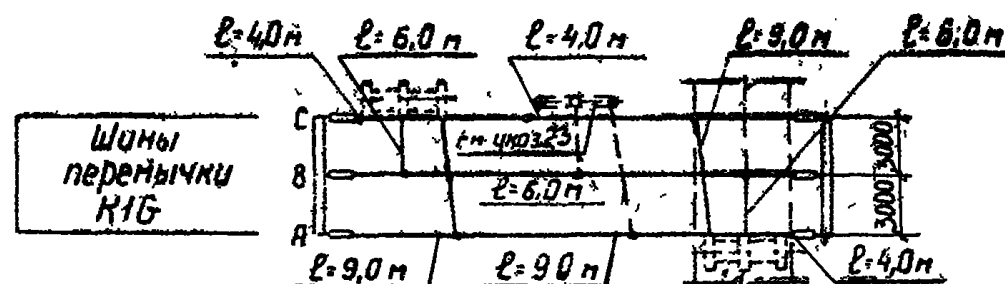
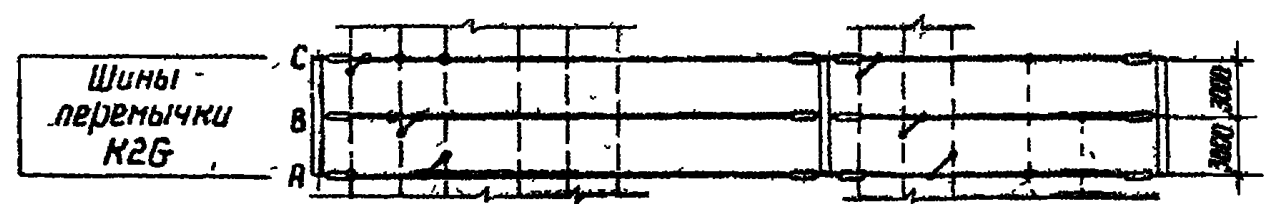
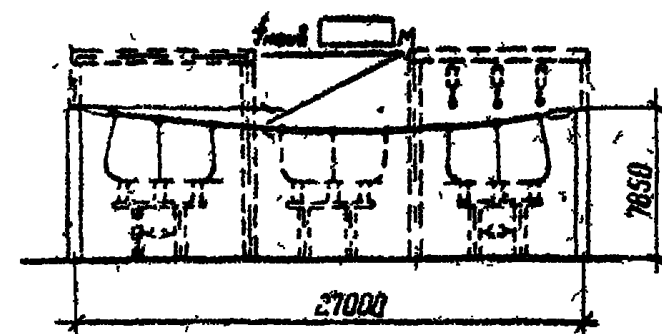
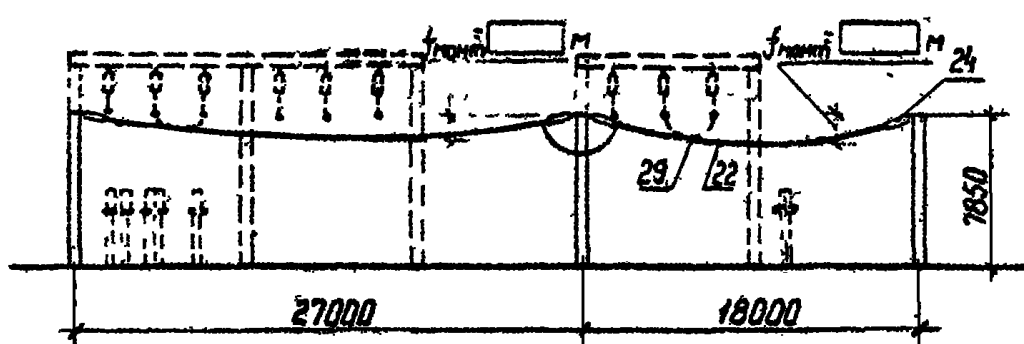


Схема N 110-5

Схемы N 110-5, 110-5Н



- 1 Оборудование и ошиновка, изображенные пунктиром, не входят в объем сборных шин
- 2 Только для схемы N 110-5Н
- 3 Для схемы N 110-5Н на место ТН (поз 1) устанавливается разъединитель.
- 4 Спецификации см. листы ЭП2-8, 9 (сх N 110-5), ЭП2-11, 12 (сх N 110-5Н)

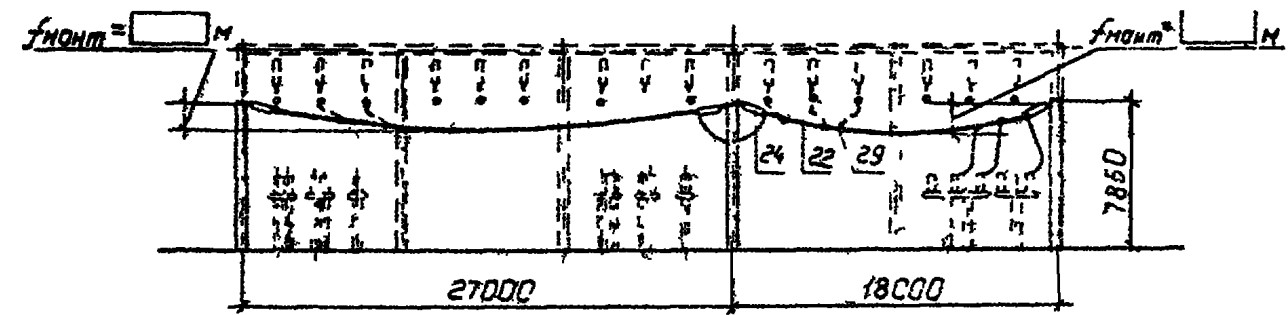
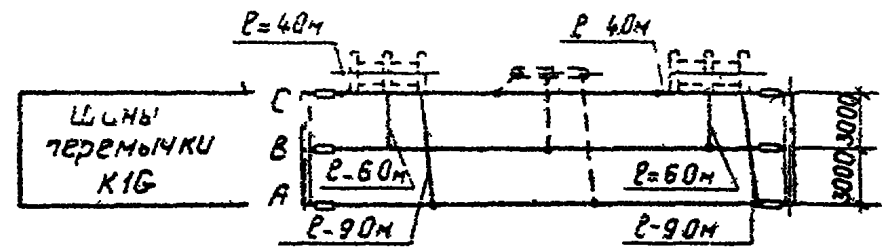
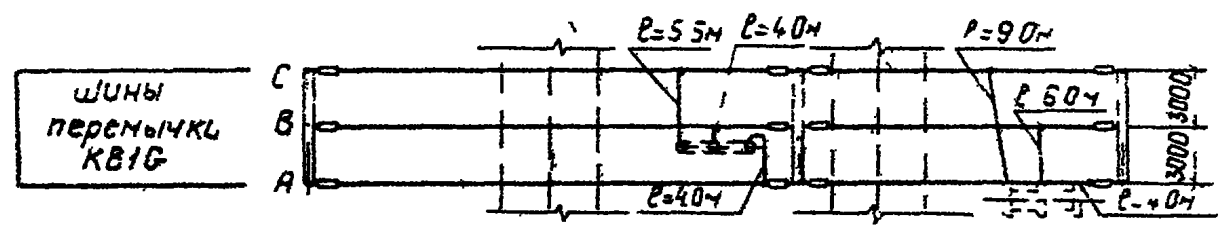
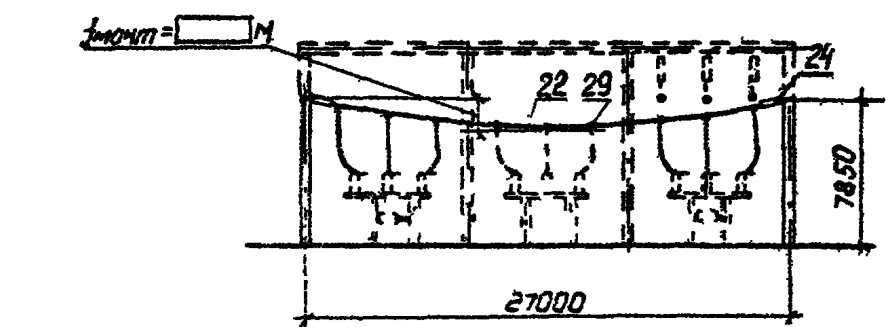
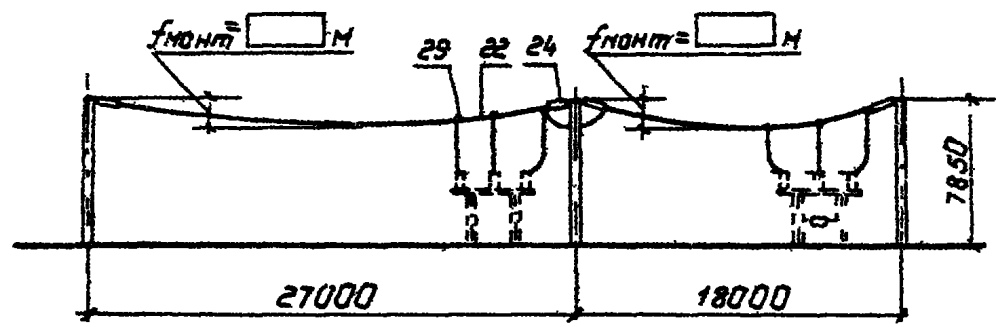
				407-03-539.90-ЭП2			
Нач отд	Роменский	7	06.90	ОРУ 110 кВ на унифицированных конструкциях			
Н конст	Ломачева	Лом	06.90	ОРУ по схемам N 110-5, 110-5Н	Стация	Лист	Листов
Гип	Фомин	Фом	06.90		РД	69	
Гл спец	Лурье	Лур	06.90	Сборные шины			ЭНЕРГОСЕТЬПРОЕКТ Северо-Западное отделение Ленинград
Нач гр	Карлова	Кар	06.90				
Инж II кот	Карлова	Кар	06.90				

Копия Мага 2723-02 формат А3

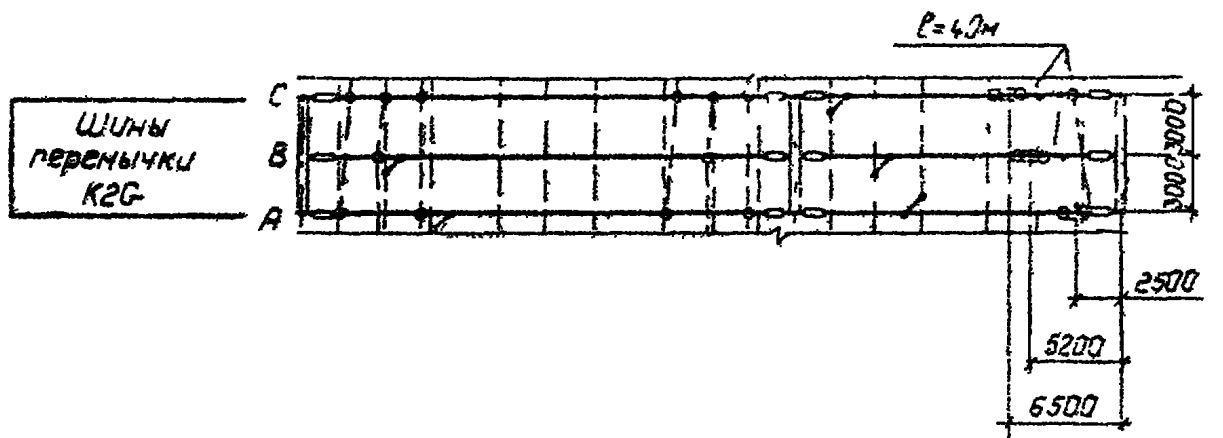
Шифр подл
Подпись и дата
Взам инв N

Копия верна 2002

Альбом 2



- 1 Оборудование и ошиновка изображенные пунктиром не входят в объем сборки шин
- 2 Спецификацию см лист ЭП2-14.15



Лист № 1 из 1
Подпись и дата
Взам шифр

407-03-539,90-ЭП2			
Нач. отд.	Роменский	06.90	ОРУ 110кВ на унифицированных конструкциях
Н. контр.	Домоносова	06.90	
Гип.	Фортин	06.90	ОРУ по схеме N110-5АН
И. спец.	Лурье	06.90	
Нач. зр.	Карпов	06.90	Сборные шины
Шеф. проект.	Зайцева	06.90	
Студия	Лист	Листов	
РТ	70		
			Энергосетьпроект Северо-Западное отделение Ленинград

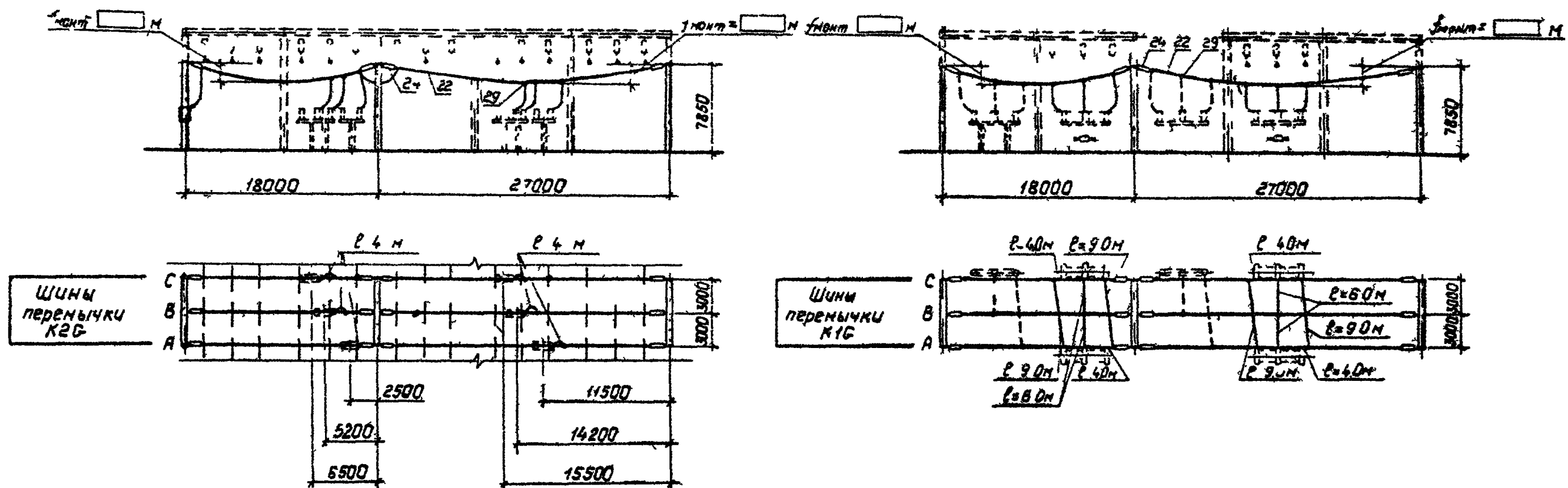
Кот. в Г.О. № 2723-02

Формат А3

ЭСМ
ЕСЛ
ОТД
АР. ИТБ ТМ
Шифр 13189/2

Копия верн. 2000

Альбом 2

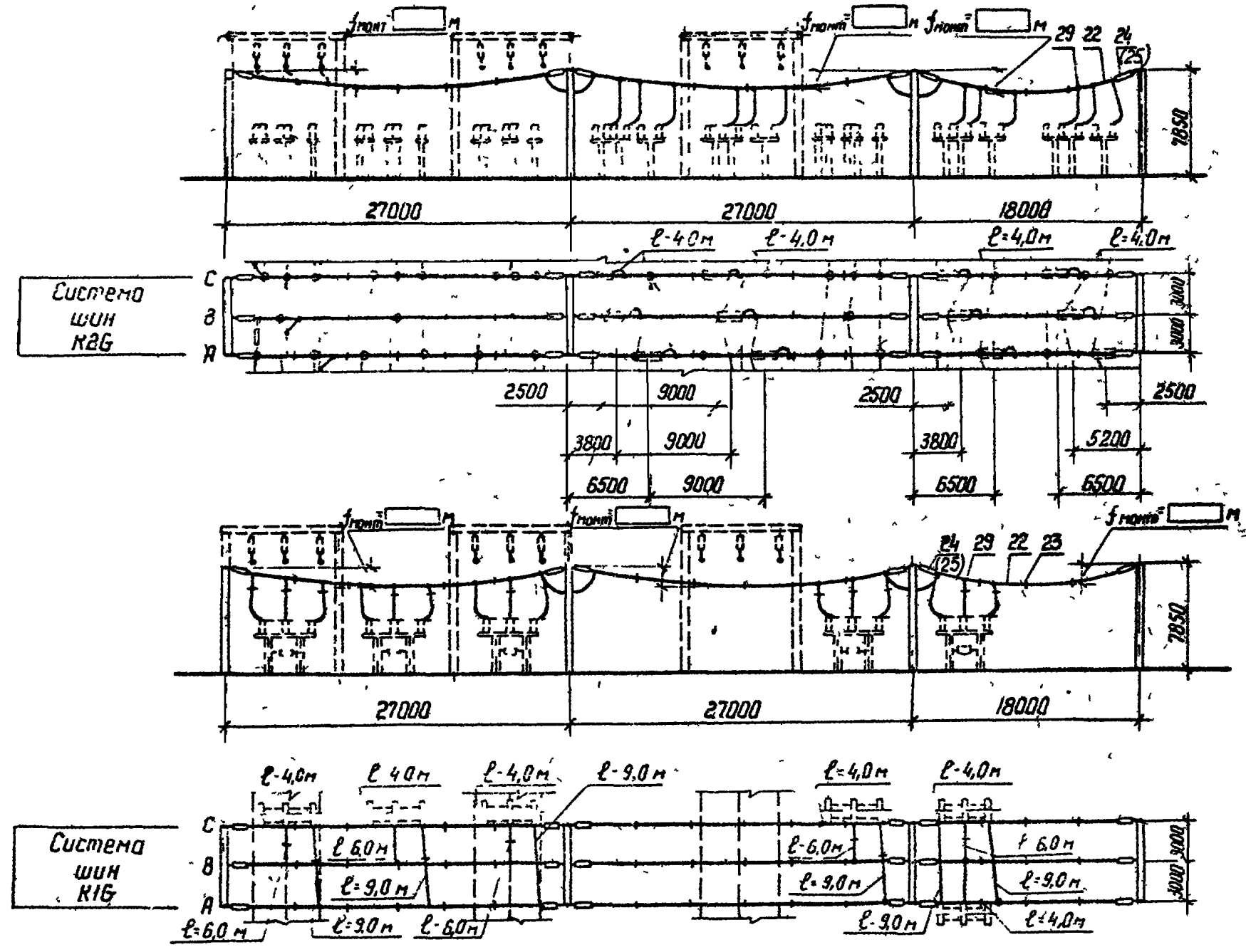


- 1 Оборудование и ошиновка изображенные пунктиром не входят в объем сборных шин
- 2 Спецификацию см листы ЭП2-89

Шифр и подл	Подпись и дата	Взам инв №

407-03-53990-ЭП2			
Нач отд	Роменский	06.90	ОРУ 110 кВ на унифицированных конструкциях
Н контр	Лотоцкова	06.90	
Гип	Фомин	06.90	ОРУ по схеме К 110 Б
Гл спец	Лурье	06.90	
Нач гр	Карпов	06.90	Сборные шины
Инж (кат)	Зайцева	06.90	
Стадия	Лист	Листов	Энергопроект Северо-Западное отделение Ленинград
	оп	71	

Копия верна
Альбом 2



1. Номера позиций в скобках относятся к варианту с разведенными лямпами на ток 2000 А.
2. Оборудование и ошиновка, изображенные пунктиром не входят в объем сборных шин
3. Спецификацию см листы ЭП2-20, 21

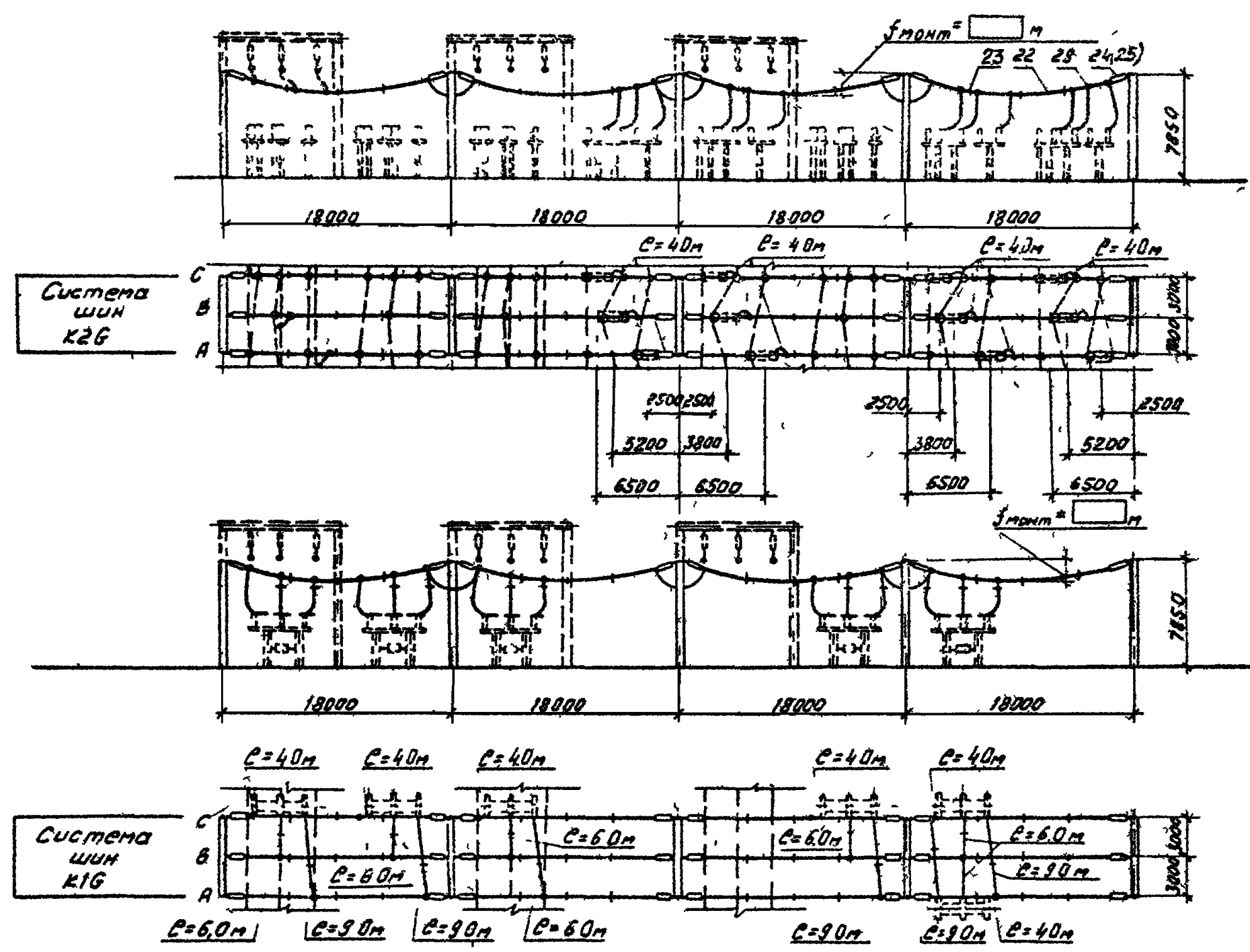
Шифр подл. Подпись и дата. Взам. инв. №

407-03-539.90-ЭП2			
Нач. отд.	Роменский	06.90	ОРУ 110кВ на унифицированных конструкциях
Н.контр.	Лотаносова	06.90	
Гип.	Фотин	06.90	
Тя. спец.	Лурье	06.90	
Нач. гр.	Карпов	06.90	
Прож. Кат.	Зайцева	06.90	ОРУ по схеме N 110-12
Сборные шины (пролет L max = 27 м)			ЭНЕРГОСЕТЬПРОЕКТ Северо-Западное отделение Ленинград

№ инв. 2723-02 формат А3

ЭСП
ЕЕЛ
ОТД
АРУМВ ТМ
Шифр 13/19/2

Копия бумага 250г
Альбом 2



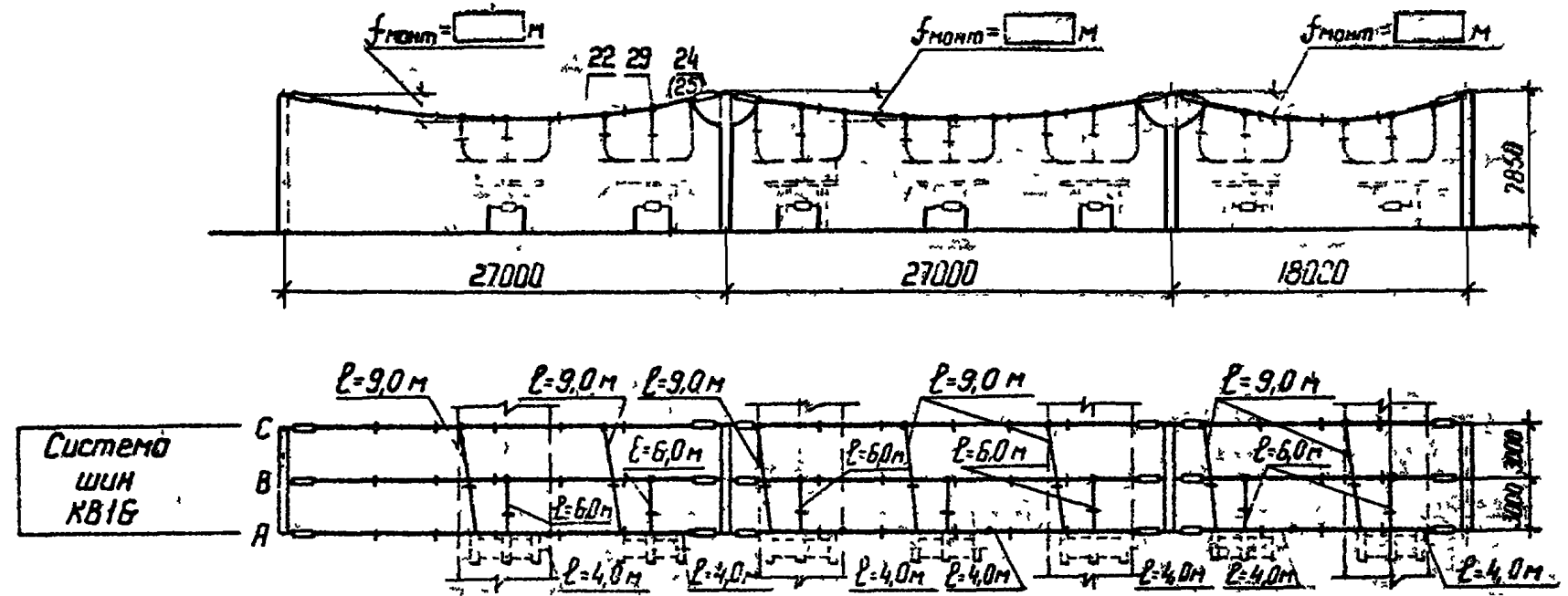
1. Номера позиций в скобках относятся к варианту с разъединителями на ток 2000А
2. Оборудование и ошиновка, изображенные пунктиром, не входят в объем сборных шин
3. Спецификацию см лист ЭР2-20,21

407-03-539 90-ЭП2			
ОРУ 110кВ на унифицированных конструкциях			
Нач. отд.	Раменский	<i>Г.М.</i>	06.90
Н. контр.	Ломаносова	<i>Ломаносова</i>	06.90
ГИП	Фотин	<i>Фотин</i>	06.90
Гл спец.	Лурье	<i>Лурье</i>	06.90
Нач. гр.	Карпов	<i>Карпов</i>	06.90
Инж. вкат.	Зайцева	<i>Зайцева</i>	06.90
ОРУ по схеме № 110-12			Стация Лист Листов РП 73
Сборные шины (пролет $L_{max} = 18м$)			ЭНЕРГОСЕТЬПРОЕКТ Северное Западное отделение Ленинград

2723-02

Инв. № 100
Подпись и дата
Взам инв. №

Копия верна
Альбом 2



1. Номера позиций в скобках относятся к варианту с разъединителями на ток 2000 А.
2. Оборудование и ошиновка, изображенные пунктиром, не входят в объем сборных шин
3. Спецификации см. листы ЭП2-20, 21 (сх. № 110-12); ЭП2-23, 24 (сх. № 110-13).

Лист № подл. Модуль и форма Взам инв. №

				407-03-539 90-ЭП2		
				ОРУ 110 кВ на унифицированных конструкциях		
Нач. отд.	Роменский	<i>Рос</i>	06.90	ОРУ по схемам № 110 12 110 13	Стадия	Лист
Н. контр.	Ломоносова	<i>Лом</i>	06.90		рп	74
ГНП	Фомин	<i>Фом</i>	06.90			
Гл. спец.	Лыдьев	<i>Лыдь</i>	06.90			
Нач. зр.	Карлов	<i>Карл</i>	06.90			
Инж. СК	Карлова	<i>Карл</i>	06.90			
				Сборные шины (пролет L_{max} 27 м)		ЭНЕРГОСЕТЬПРОЕКТ Северное Западное отделение Ленинград

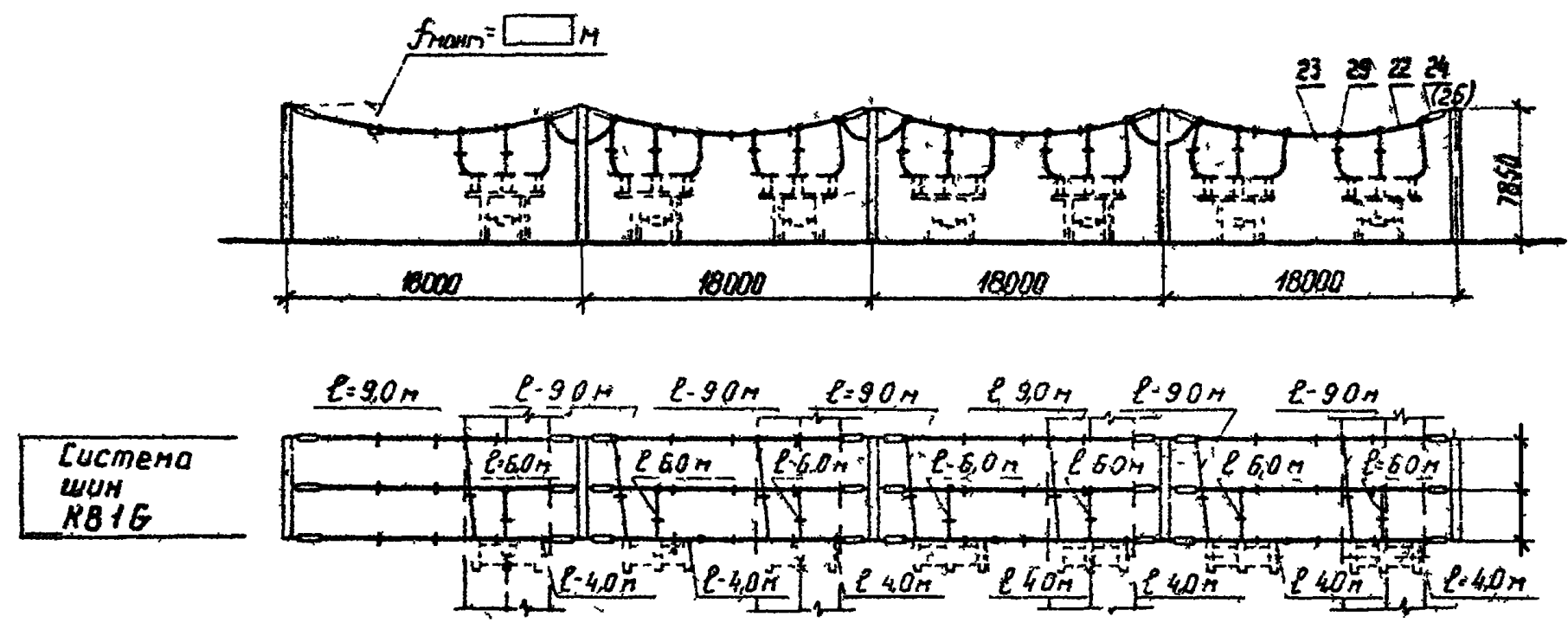
Копия № 2723 02 формат А3

ЭСР.
Б.С.
ОТД

АРХИВ ТМ
Шифр 13/89/2

Альбом 2

Копия чертежа



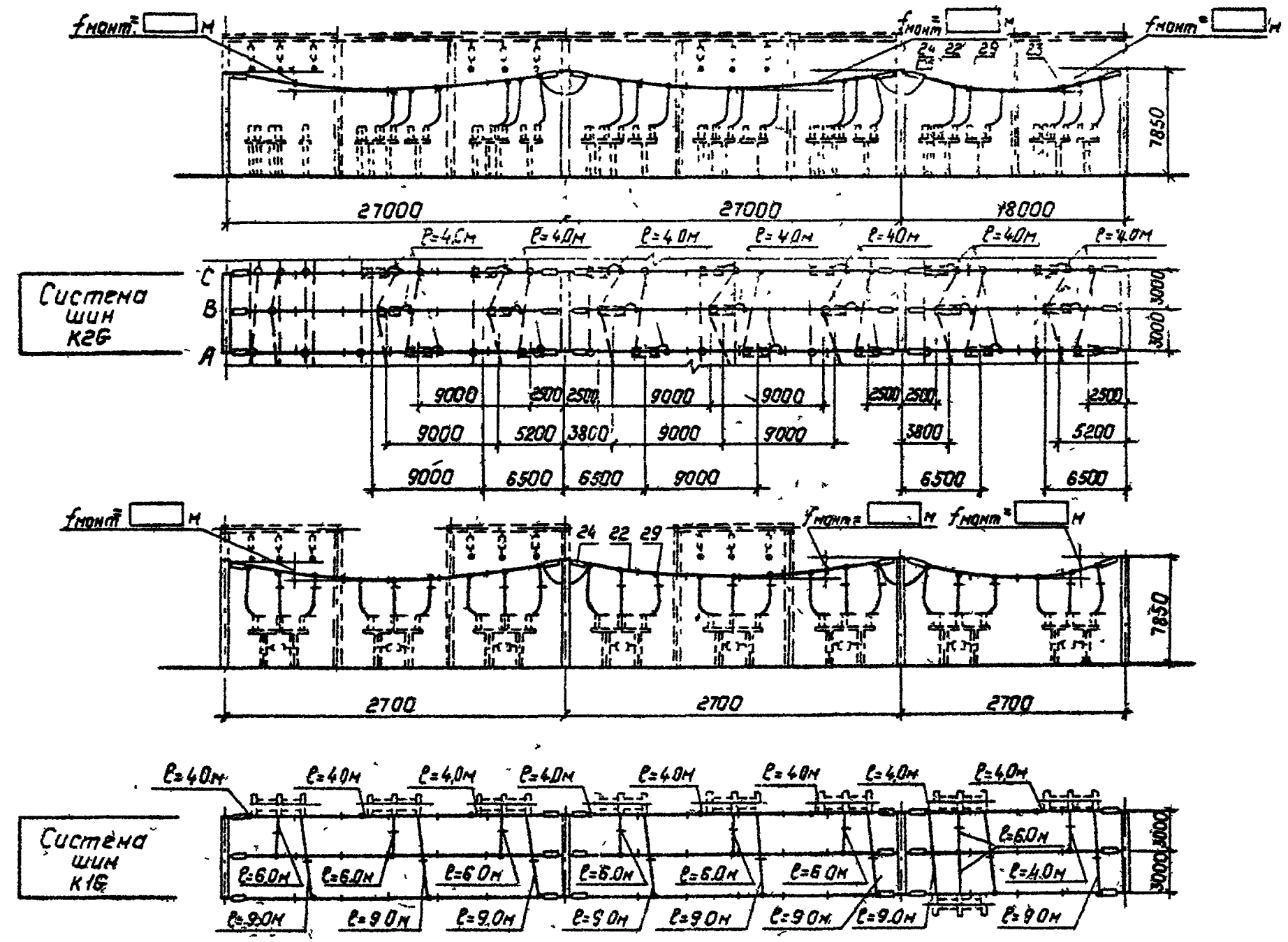
1. Номера позиции в скобках относятся к варианту с разъединителями на ток 2000 А
2. Оборудование и ошиновка, изображенные пунктиром, не входят в объем сборных шин
3. Спецификации см листы ЭП2-20, 21 (сх. № 110-12), ЭП2-23, 24 (сх. № 110-13).

Шифр подл. Подпись и дата. Взам инв. №

				407-03-539.90-ЭП2		
Июч. отд.	Роменский	С	06.90	ОРУ 110 кВ на унифицированных конструкциях		
И.контр.	Ломоносова	Л	06.90			
ГИП	Фомин	Ф	06.90	ОРУ по схемам №110-12, 1013		
Гл. спец.	Лурье	Л	06.90			
Июч. зб.	Карпов	К	06.90	Сборные шины (пролет L max = 18 м)		
Инж. Г.К.	Карпова	К	06.90			
				Стация	Лист	Листов
				РН	75	
				ЭНЕРГОСЕТЬПРОЕКТ Северное отделение Ленинград		

Копия № 2723-02 формат А3

Копия верна
Альбом 2



1. Номера позиций в скобках относятся к варианту с разъемными телами на ток 2000А
2. Оборудование и ошиновка, изображенные пунктиром, не входят в объем сборных шин
3. Спецификация см листы ЭП2-23,24

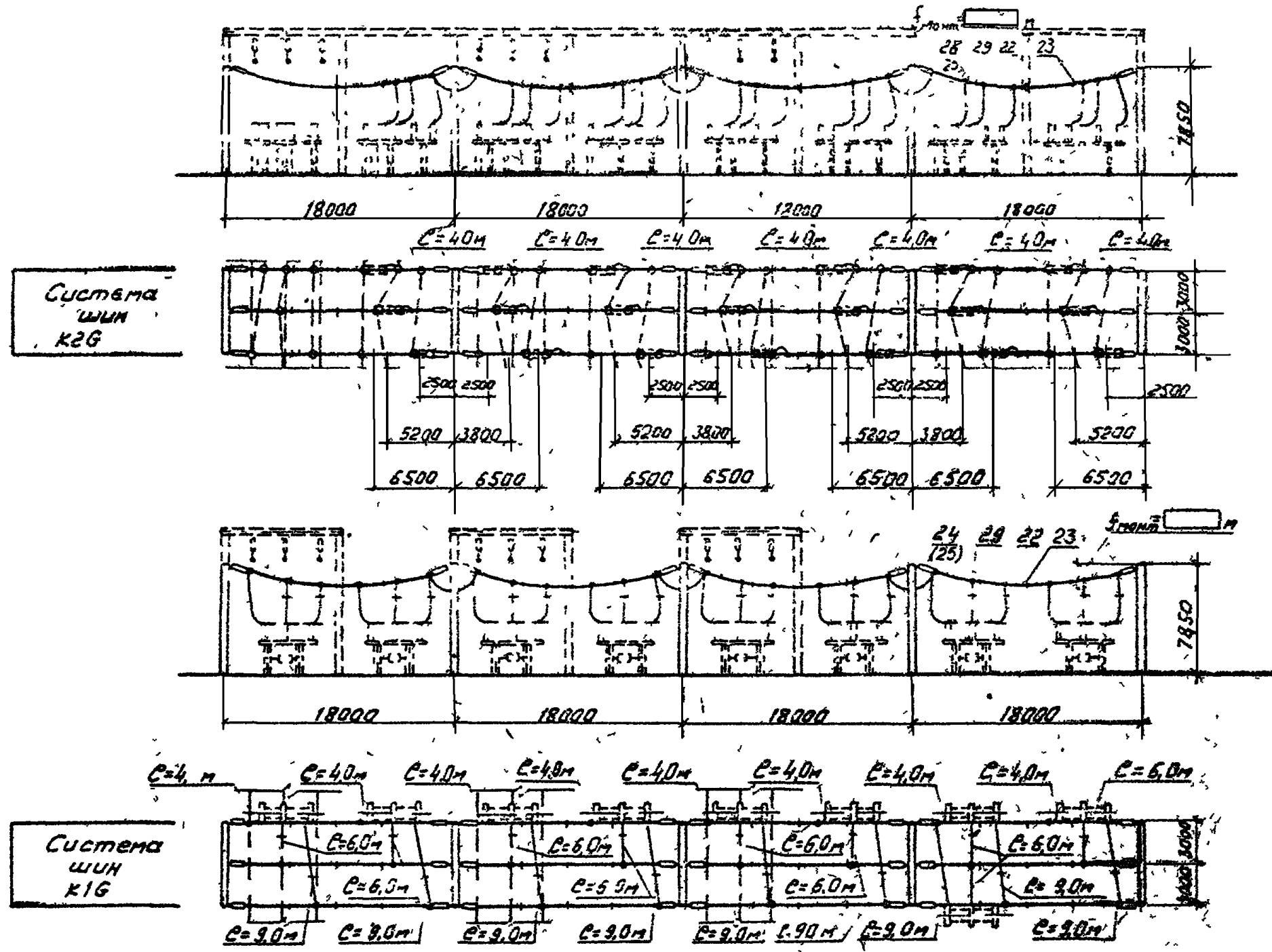
Инв. № подл. Пог. № и дата. В. з. инв. №

407-03-539.90-ЭП2			
ОРУ 10кВ на унифицированные конструкции			
Начальн. Рогачевский	Л.С.	06.90	Этадия Лист Листов
Н.контр. Ломаносова	Л.С.	06.90	
ГИП Фомин	В.С.	06.90	ОРУ по схеме К110-13
Гл. спец. Лыров	В.С.	06.90	
Нач. зр. Карпов	В.С.	06.90	Сборные шины (пролет L max = 27м)
Инж. кот. Зайцева	В.С.	06.90	
Казча Польс		2723-02	Формат R3

ЭСР.
БСЛ.
ОТД
АРХИВ ТМ
Шифр В/С/Э/Р

Копия в бумаге - 7/2/2000

Формат А3



1. Номера позиций в каталогах относятся к варианту с разьединителями на ток 2000 А
2. Оборудование и ошиновка, изображенные пунктиром, не входят в объем сборных шин.
3. Спецификация см листы ЭП2-23, 24.

407-03-53990-ЭП2			
ОРУ 110кВ на унифицированных конструкциях			
Нач. отд. Роменский	06.90	ОРУ по схеме № 110-13	Страниц Лист Листов 97 77
Н.контр. Лепанасова	06.90		
ГЛП Фомин	06.90		
Гл.тех. Лурье	06.90		
Нач. зр. Карпов	06.90		
Инж. тех. Карпова	06.90	Сборные шины (пролет, Lmax = 18 м)	ЭНЕРГОСЕТЬПРОЕКТ Северо-Западное отделение Ленинград

2723-02

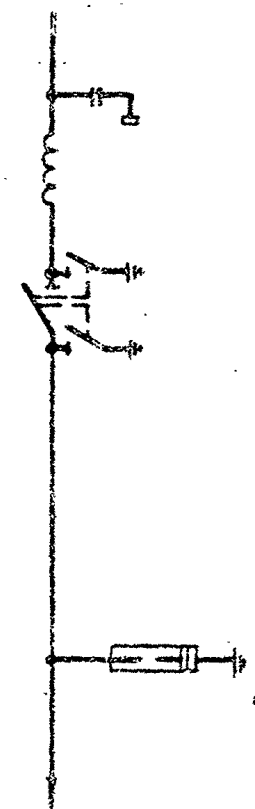
Копия: Саломеева

Формат А3

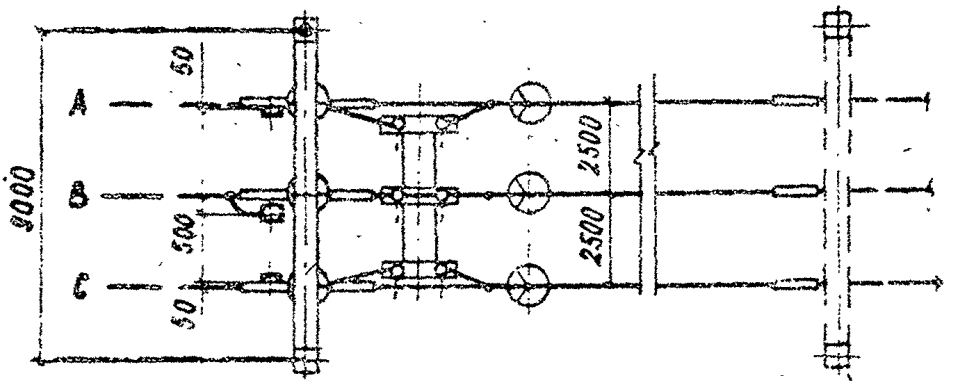
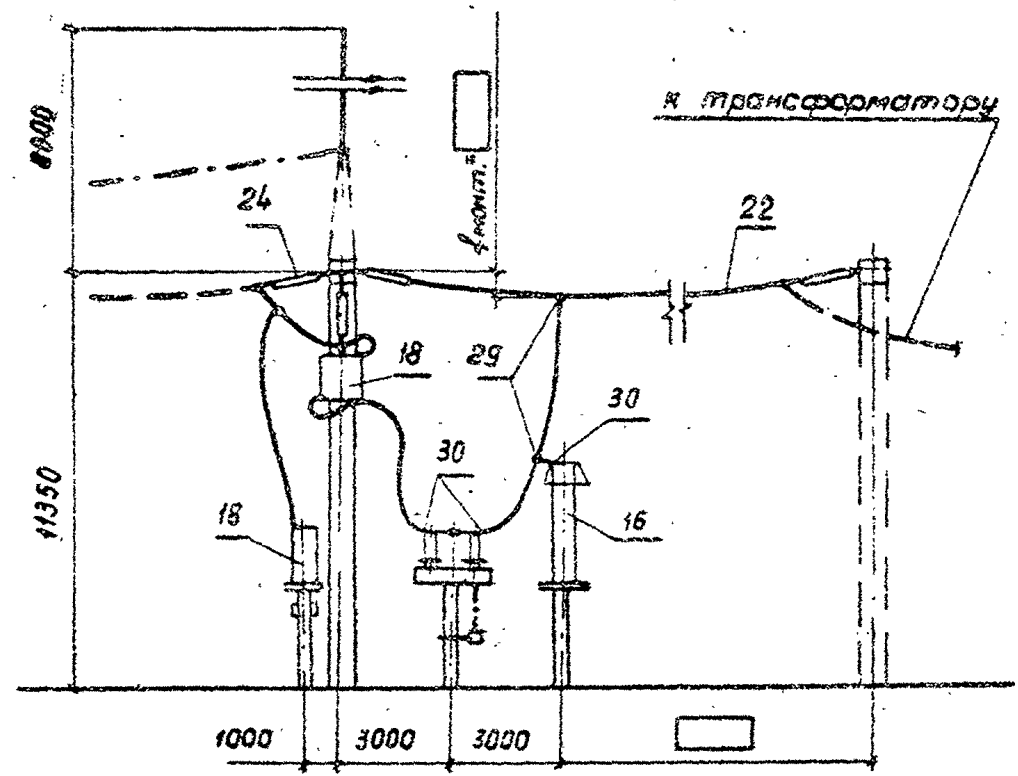
Спецификация оборудования и материалов

Марка, поз.	Обозначение	Наименование	Кол.	Масса, кг	Примечание
8	407-03-539.90-ЭПЗ-12	Разъединитель трехполюсный с приводом ПР-У1			
		РАЗ-2-110/1000УХЛ1	1	486	
16		Разрядник вентиляционный			
	- ЭПЗ-24	РВМГ-110М	3	325	
	- ЭПЗ-25	РВС-110М	3	175	
18		Узел оборудования ВЧ связи			
22		Провод сталеалюминевый, ГОСТ 839-80 АС			
24		- ЭПЗ-44,45 Гирлянда изоляторов натяжная для одного провода			
		9 х ПС 70-Д	9		
29		Зажим ответвительный прессуемый, ГОСТ 4262-84			
		ОА-□-1	6		
30	ТУ 34-13-11438-89	Зажим аппаратный прессуемый			
		А2А-□-8	9		

Схема заполнения



к трансформатору



Копия берется
Автомат 2

Имя, инициалы
Подпись и дата
Взам. инв. №

407-03-539.90-ЭПЗ

ОРУ 110 кВ на унифицированных конструкциях

Нач. отд.	Романский	В.П.	06.90
Нач. центр.	Романосова	Л.В.	06.90
Гл. инж.	Роман.	В.П.	06.90
Гл. спец.	Лурье	В.П.	06.90
Нач. зр.	Хазнов	В.П.	06.90
Инж. техн.	Зависова	В.П.	06.90

ОРУ по схеме Н110-1 без учета расширения

План, вцд и схема заполнения

Энергосетьпроект

Сабз-9-Зависова-06.90

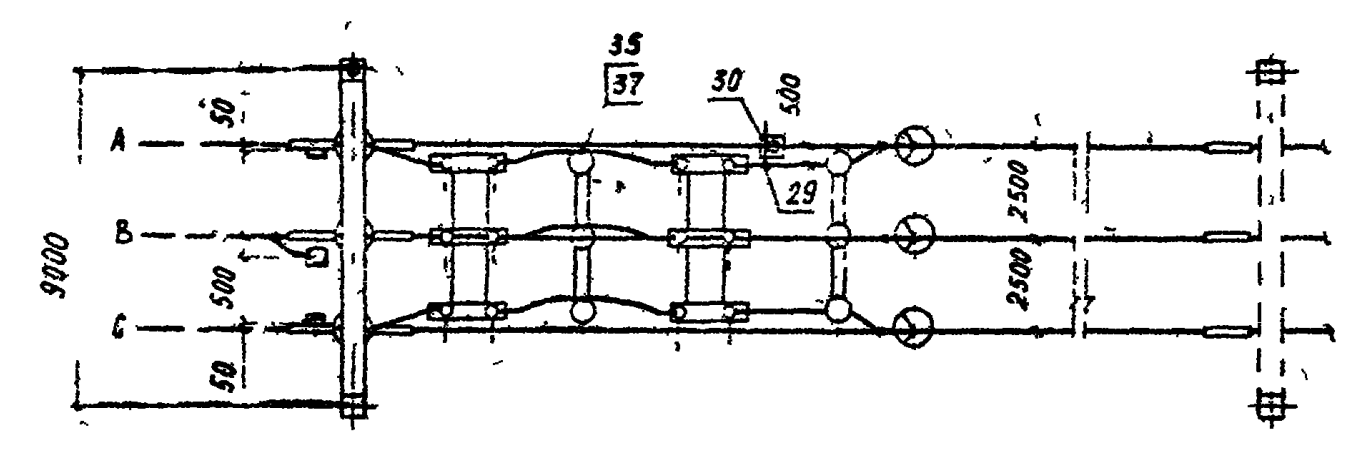
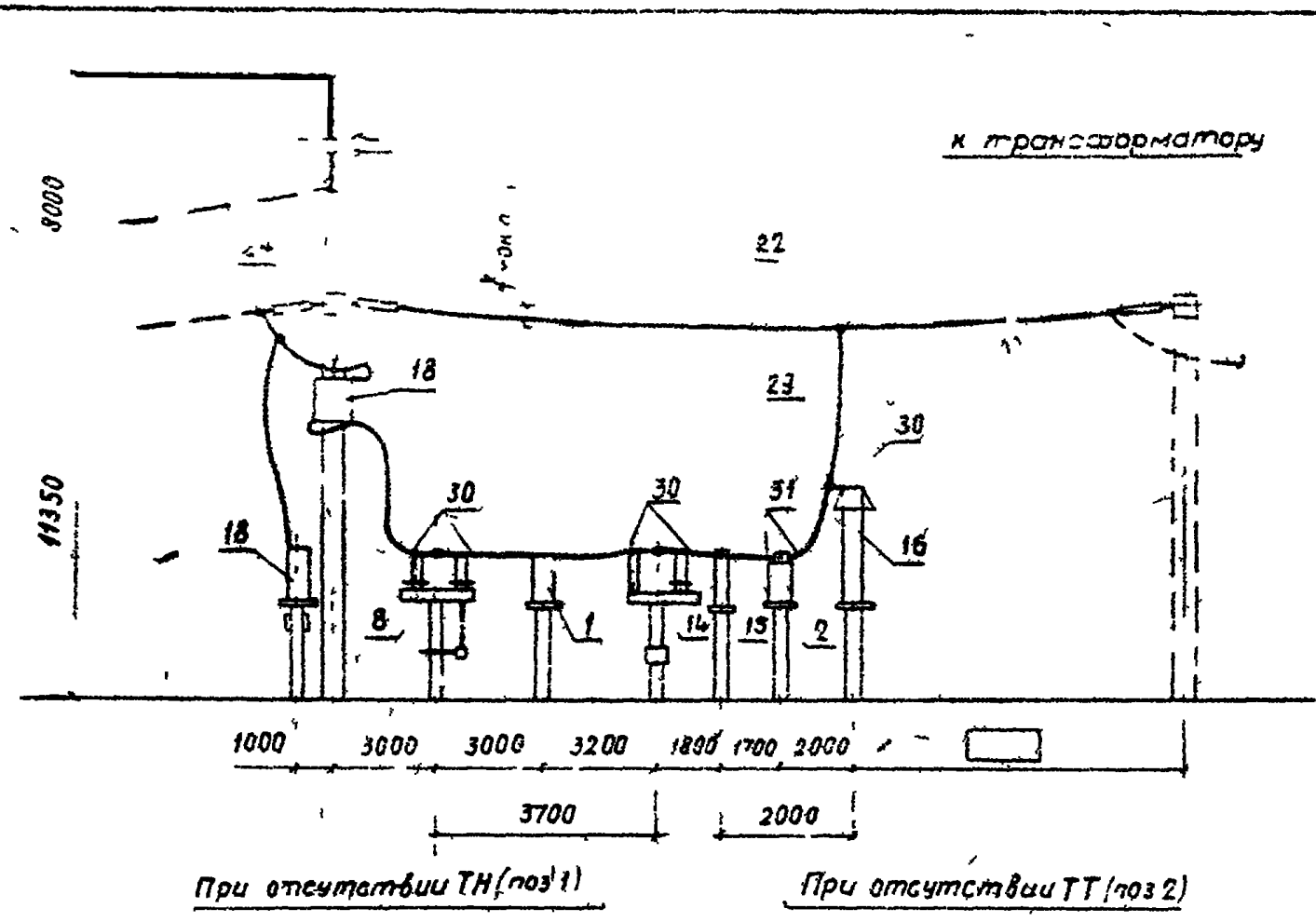
Лист 78

Формат А3

Итого вкл. 2723-02

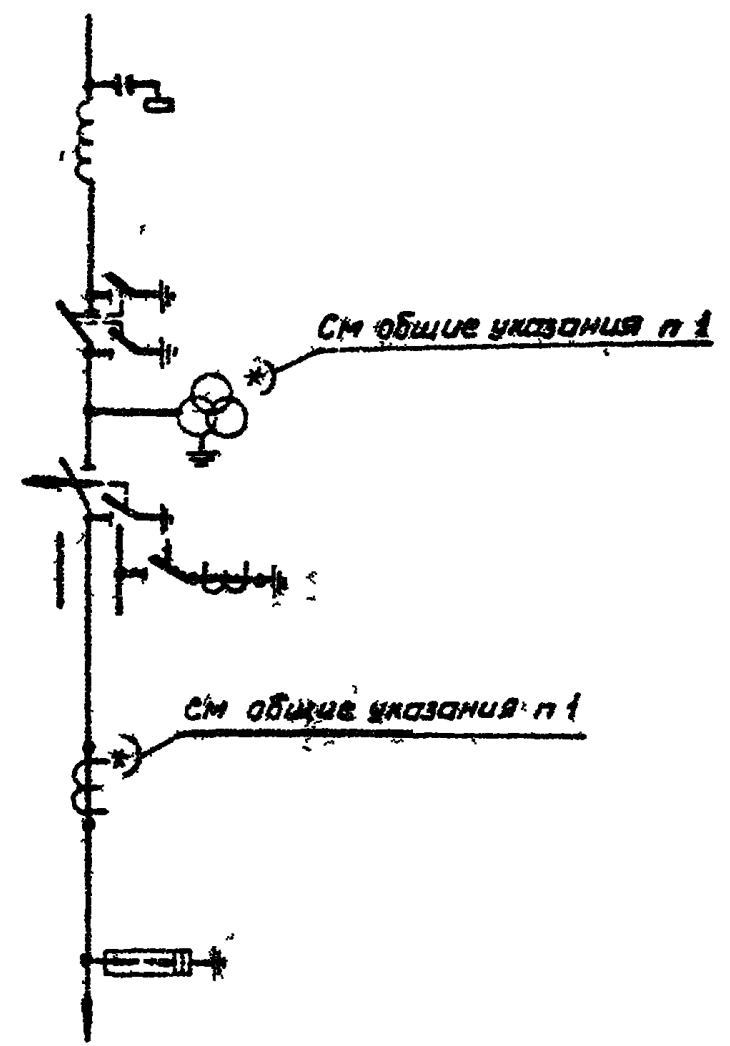
ФОР. АРМАЗ ТМ 11109/10

Копия Версия 2
Листом 2



- 1. Общие указания см стр 5
- 2. Спецификацию см лист ЭП2-80

Схема заполнения



Шифр	Исполн	Подпись и дата	Взам или №

407-03-539.90-ЭП2			
Нач. отд.	Романский	Хан	06.90
Н.контр.	Асманова	Золн	06.90
Г.И.П.	Фомин	Фом	06.90
Гл. спец.	Дуров	Дур	06.90
Нач. зр.	Карпов	Кар	06.90
Инж. Бюро	Зайцева	Зайц	06.90
ОРУ 110 кВ на унифицированных конструкциях			
ОРУ по схеме Н 110-3 без учета расширения			
Студия	Лист	Листов	
рп	79		
План, вид и схема заполнения			ЭНЕРГОСЕТЬПРОЕКТ Сибирь-Западное отделение Ленинград

Копия Верна Д.Иван
Людом 2

Марка, поз	Обозначение	Наименование	Кол	Масса ед, кг	Примечание
1	407-03-539 90 - ЭПЗ-23	Трансформатор напряжения			
		НХФ-110-83У1	3	570	
2	- ЭПЗ-17	Трансформатор тока			
		ТФЭМ 110Б-□ У1	3	565	
8	- ЭПЗ-12	Разъединитель трехфазный с приводом			
		ПР-У1			
		РДЗ-2-110/1000 УХЛ1	1	486	
14	- ЭПЗ-6	Отделитель трехфазный с приводами			
		ПР-У1 и ПРЗ-У1			
		ОД(З)-110/1000 УХЛ1	1	468	
15	- ЭПЗ-8	Короткозамыкатель с приводом			
		КЗ-110 УХЛ1	1	180	
16		Разрядник вентильный			
	- ЭПЗ-24	РВМГ-110М	3	325	
	- ЭПЗ-25	РВС-110М	3	175	
18	- ЭПЗ-65,66	Узел оборудования			
		В4 связи			

Марка, поз	Обозначение	Наименование	Кол	Масса ед, кг	Примечание
22		Провод сталеалюминевый ГОСТ 839-80			
		АС □			
24	407-03-539 90 - ЭПЗ-44,45	Гирлянда изляторов			
		натяжная для одного провода			
		9 x ПС70-Д	9		
29		Зажим ответвительный прессуемый			
		ГОСТ 4262-84			
		ОА-□-1	7		
30	ТУ 34-13-11438-89	Зажим аппаратный			
		прессуемый			
		А2А-□-8	16		
31	ТУ 34-13-11438-89	Зажим аппаратный			
		прессуемый			
		А4А-□-8	6		
35	407-03-539 90 - ЭПЗ и 3	Контакт переходный			
		КП-3	3		
37	- ЭПЗ и 4	Скоба С-1	3		

ВЗРОСШИЕ
ПОДПИСЬ И ПОДАТ

407-03-539.90-ЭП2			
ОРУ 110 кВ на унифицированных конструкциях			
Исполн	Раменский	06 90	ОРУ по схеме М110-3 без учета расширения Спецификация оборудования и материалов к листу ЭП-2-79
Актант	Ломачосова	06 90	
ГИП	Фомин	06 90	
Гл свец	Лурье	06 90	
Чач гр	Каргов	06 90	
Инж. к-	Зайцева	06 90	

Стандия	Лист	Листов
рп	80	

ЭНЕРГОСЕТЬПРОЕКТ
Северо-Западное отделение
Ленинград

ЭСП
ЕЛ
ОТД
АР.ИВ ТМ
Шифр 13189/2

Формат А3

Копия листа

Листов-2

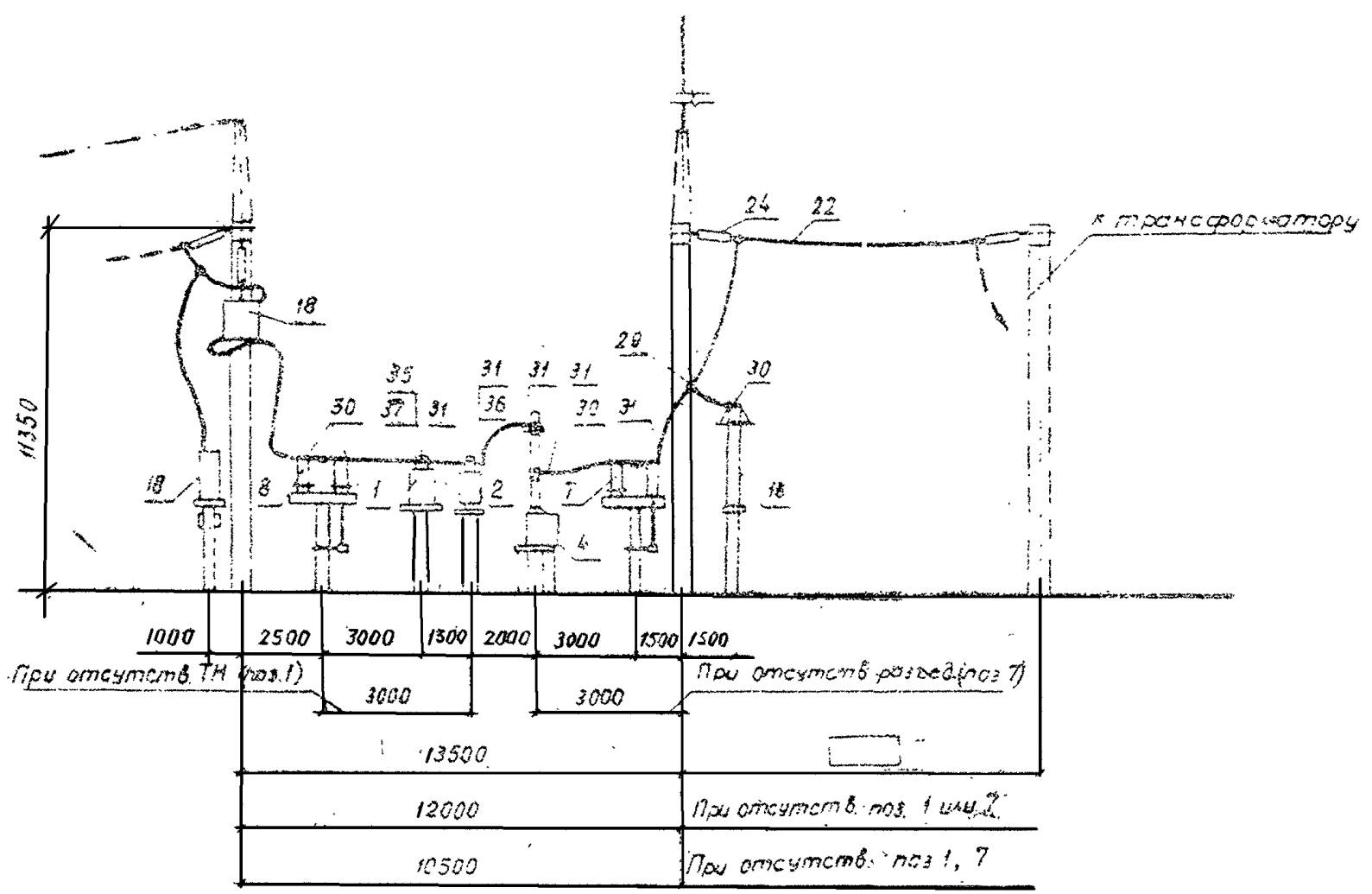
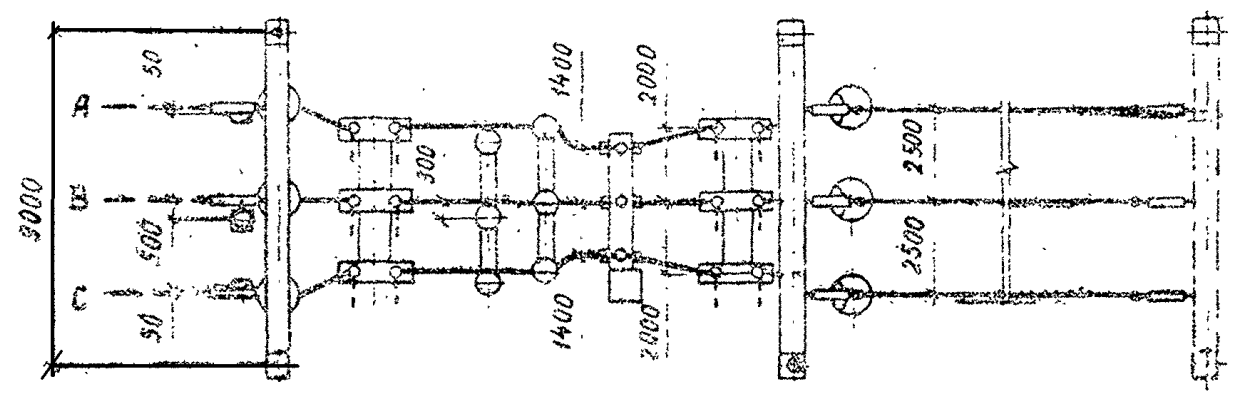
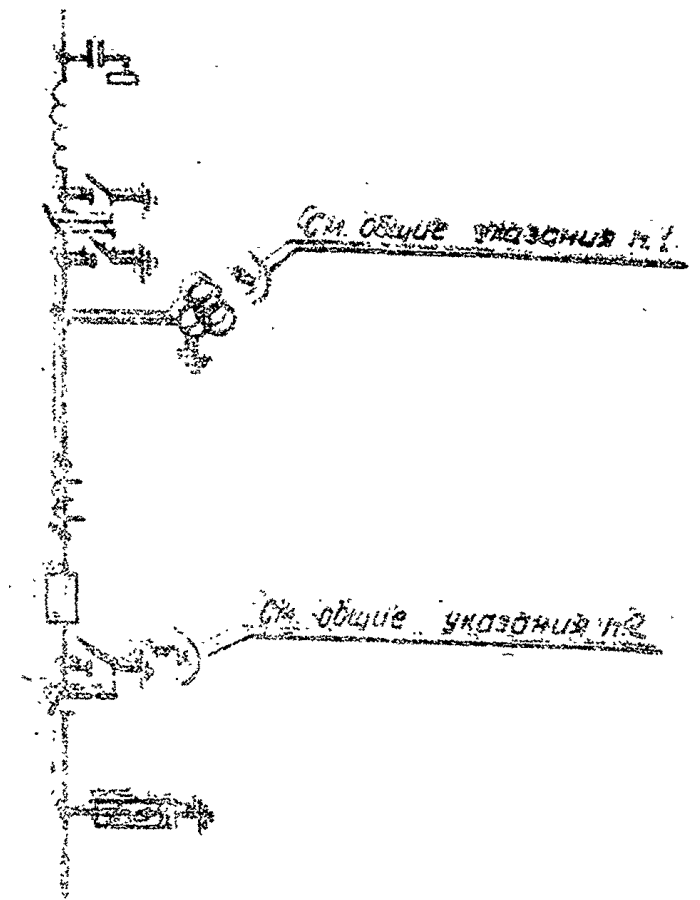


Схема заполнения



Инв. № подл. 10000
Подпись и дата
Взам. инв. №

1. Общие указания см. стр. 5.
2. Спецификация см. лист - ЭП2-82.

				407-03-539.90-ЭП2		
Исполн.	Романский	06.90		ОРУ 110кВ на унифицированных конструкциях ОРУ по схеме N 110-3м без учета расширения		
Н. адм. в.	Кочеткова	06.90				
Г.И.П.	Фролин	06.90		Стадия	Лист	Листов
Г.л. тех.	Лопыс	06.90		РЛ	81	
Нач. са.	Карпов	06.90		План, вид и схема заполнения		
Инж. 1.кат.	Карпова	06.90				
				ЭНЕРГОСЕТЬПРОЕКТ Сектор заводское изготовление Ленинград		

Копирован лист 2723-02 формат А3

Копия верна 202
Альбом 2

Марка поз	Обозначение	Наименование	Кол	Масса ед кг	Примечание
1	407 03 - 539 90 - ЭПЗ 23	Трансформатор напряжения			
		НКФ 110 - 83У1	3	570	
2	-ЭПЗ 17	Трансформатор тока			
		ТФЭМ 110Б - □ У1	3	565	
4	ЭПЗ-1	Выключатель			
		ВМТ 10Б-25/1250УХЛ1	1	1700	
		Разъединитель трехполюсный с приводом			
		ПР У1			
7	-ЭПЗ 12	РДЗ 1 110/1000 УХЛ1	1	444	
8	-ЭПЗ 12	РДЗ 2 110/1000 УХЛ1	1	486	
16		Разрядник вентиляционный			
	-ЭПЗ 24	РВМГ-110М	3	325	
	-ЭПЗ-25	РВС-110М	3	175	
18		Узел оборудования			
		ВЧ связи			
	-ЭП2-6566	□ □ □ □	□	□	
22		Провод сталеалюминиевый ГОСТ 839-80			
		АС □ □	□	□	

Марка поз	Обозначение	Наименование	Кол	Масса ед кг	Примечание
24	407-03-539 90-ЭПЗ-4446	Шурлянда изоляторов натяжная для одного провода			
		9 x ПС70 д	9	□	
29		Зажим ответвительный прессуемый			
		ГОСТ 4262 84			
		ОА □ -1	3		
30	ТУ 34 13 11438 89	Зажим аппаратный прессуемый			
		А2А □ 8	12		
		А2А □ -2	12		
31	ТУ 34 13 11438 89	Зажим аппаратный прессуемый			
		А4А □ 8	15		
		А4А □ -2	15		
35	407 03 539 90 -ЭПЗ 3	Контакт переходный			
		КП-3	3		
37	-ЭПЗ 4	Скоба С 1	3		

Итого листов 1
Подпись и дата
Выдан №

407-03-539 90-ЭП2

ОРУ 110 кВ на унифицированных конструкциях

ОРУ по схеме № 110-3Н без учета расширения

Нач. отд.	Ратенский	06.90
Н. кантр.	Ломанасова	06.90
Гл. инж.	Фомин	06.90
Гл. спец.	Лурье	06.90
Нач. гр.	Карпов	06.90
Инж. II кат.	Защеева	06.90

Стадия	Лист	Листов
РП	82	

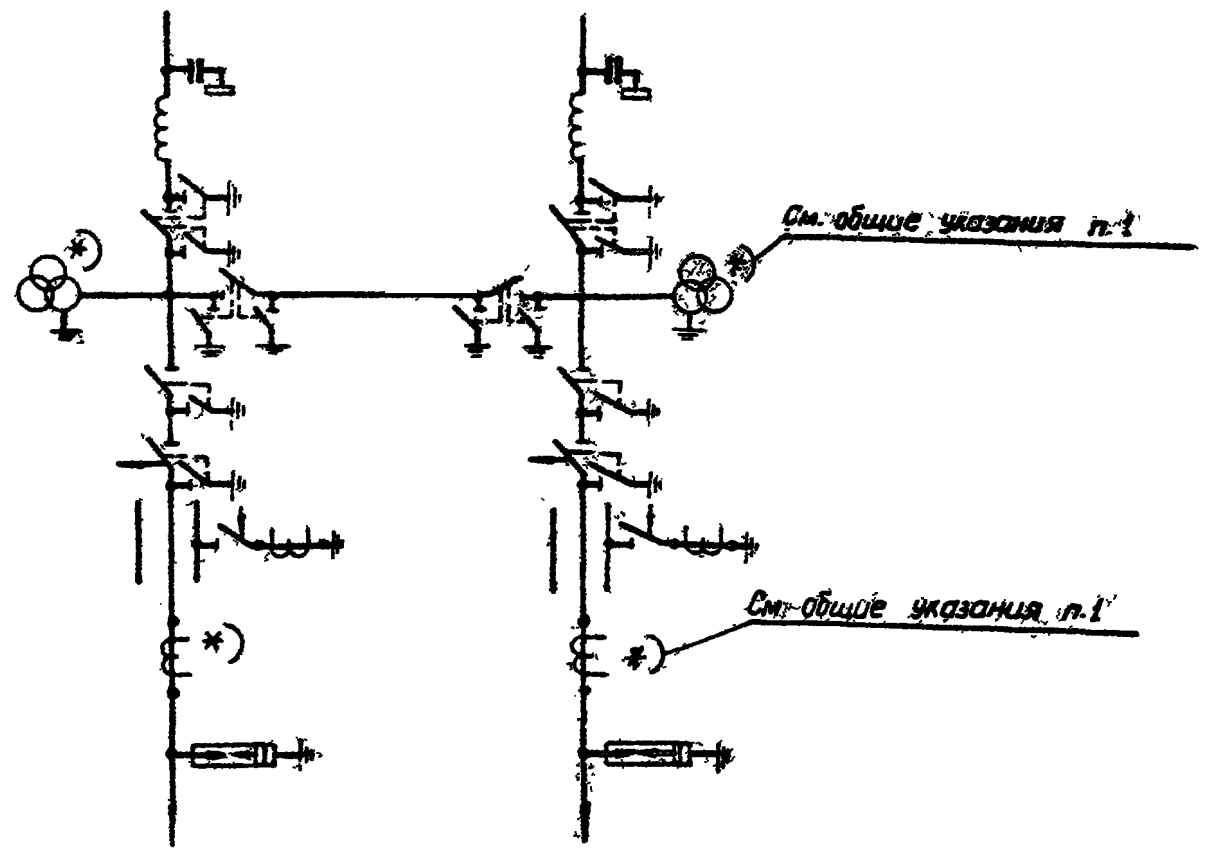
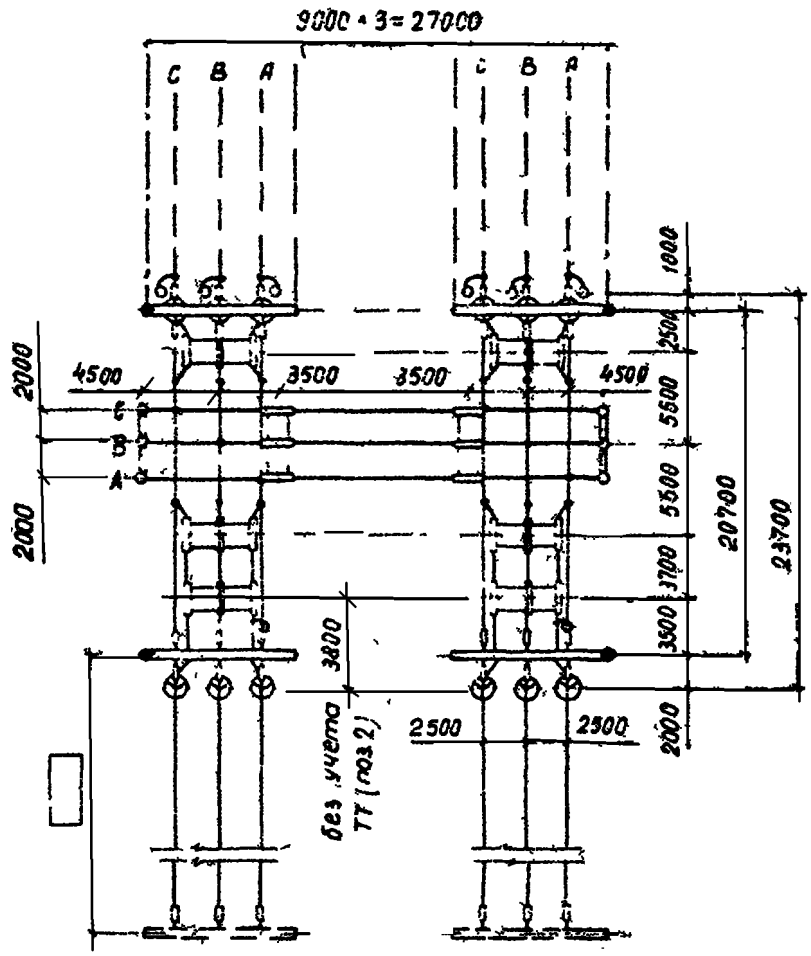
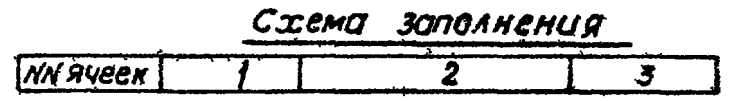
Спецификация оборудования и материалов к листу ЭП2-81

"БЕЛЭНЕРГОСЕТЬ-ПРОЕКТ"
Ленинград

Копирован лист 2723-02 Формат А3

ЭСР
БСЛ
ОТД
АРЛЭВ ТМ
Шифр 13189/2

наименование ячеек	ВЛ трансформатор Т1	переключки и шинные аппараты	ВЛ трансформатор Т2
Маркировка	W36, T1	KQ, S16, T1, T2, T3	W36, T2
№№ ячеек	1	2	3
№№ монтажных чертежей ячеек	ЭП2-93	ЭП2-94	ЭП2-93



трансформаторам

1 Общие указания см стр 5
2 Спецификацию см лист ЭП2-84.

№№ подл	Подпись и дата	Взам инв №

407-03-539.90-ЭП2					
Нач. отд.	Роменский	06.90	ОРУ 110 кВ на унифицированных конструкциях ОРУ по схеме №110-4 без учета расширения ПЛАН и схема заполнения		
И.контр.	Леманосова	06.90			
ГИП	Фомин	06.90			
Гл. спец.	Лирваг	06.90			
Нач. гр.	Карпов	06.90			
Инж. Лист	Зайцева	06.90			
			Стр. №	Лист	Листов
			РП	83	
			ЭНЕРГОСЕТЬПРОЕКТ Северо-Западное отделение Ленинград		

Копировать 2723-02 Формат А3

Копия верна
АЛОБОМ 2

Порк ноз	Обозначение	Наименование	Количество						Масса ед кг	Примечание
			яч №1	яч №2	яч №3			Всего		
1	407 03 539 90 ЭПЗ 22	Трансформатор напряжения								
		ЯКФ 110 83У1		6				6	570	
2	- ЭПЗ - 17	Трансформатор тока								
		ТФЭМ 110Б □ У1	3	3				6	565	
	ЭПЗ 12	Разъединитель трехпо- люсный с приводом								
		ПР У1								
		РДЗ 1 110 /1000 УХЛ1	1	1				2	444	
		РДЗ 2 110 /1000 УХЛ1	1	2	1			4	486	
14	ЭПЗ 6	Отделитель трехполюсный с приводами ПР Утх ПРД 1У1								
		ОД(З) 110/1000 УХЛ1	1	1				2	468	
15	ЭПЗ-8	Короткозамыкатель с приводом ПРЖУ1								
		КЗ 110 УХЛ1	1	1				2	180	
16		Разрядник вентильный								
	ЭПЗ 24	РВМГ 110 М	3	3				6	325	
	- ЭПЗ 25	РВС 110 М	3	3				6	175	
18	ЭПЗ 65 66	Узел оборудования								
		ВЧ связи								
20		Провод сталеалюминие- вый ГОСТ 839 80								
		АС □	135	135	135			405		
24	ЭПЗ-44 45	Гирлянда изоляторов натяжная для одного провода								
		9 × ПС 70 Д	15	15				24		
29		Зажим ответвитель- ный прессуемый								
		ОА □ 1 ГОСТ 4262 84	13	6	13			32		
30	ТУ 34 13 11438 89	Зажим аппаратный прессуемый								
		А2А □ 8	16	16	16			48		
		А2А □ 2	16	16	16			48		
31	ТУ 34 13-11438 89	Зажим аппаратный прессуемый								
		А4А □ 8	12	4	12			28		
		А4А □ 2	12	4	12			28		

2723-02

ЭПЗ
БЕЛ
ОТД
АП ДВБ ТМ
11/19/90

Исполнитель
Л.И.И.И.

В спецификацию не учтен
провод (поз 22) трансфор-
маторного пробега

407-03-53990-ЭП2		ОРУ 110кВ на унифицированной конструкции	
Исполнитель	Роменский	Дата	06.90
Исполнитель	Доманосова	Дата	06.90
Ген. Дир.	Фомин	Дата	06.90
Ген. Дир.	Лысов	Дата	06.90
Исполнитель	Карпов	Дата	06.90
Исполнитель	Завидова	Дата	06.90
Стадия	рп	Лист	84
Спецификация оборудования и материалов к листу ЭП2-83		ЭНЕРГОСЕТЬПРОЕКТ Северо-Западное отделение Ленинград	

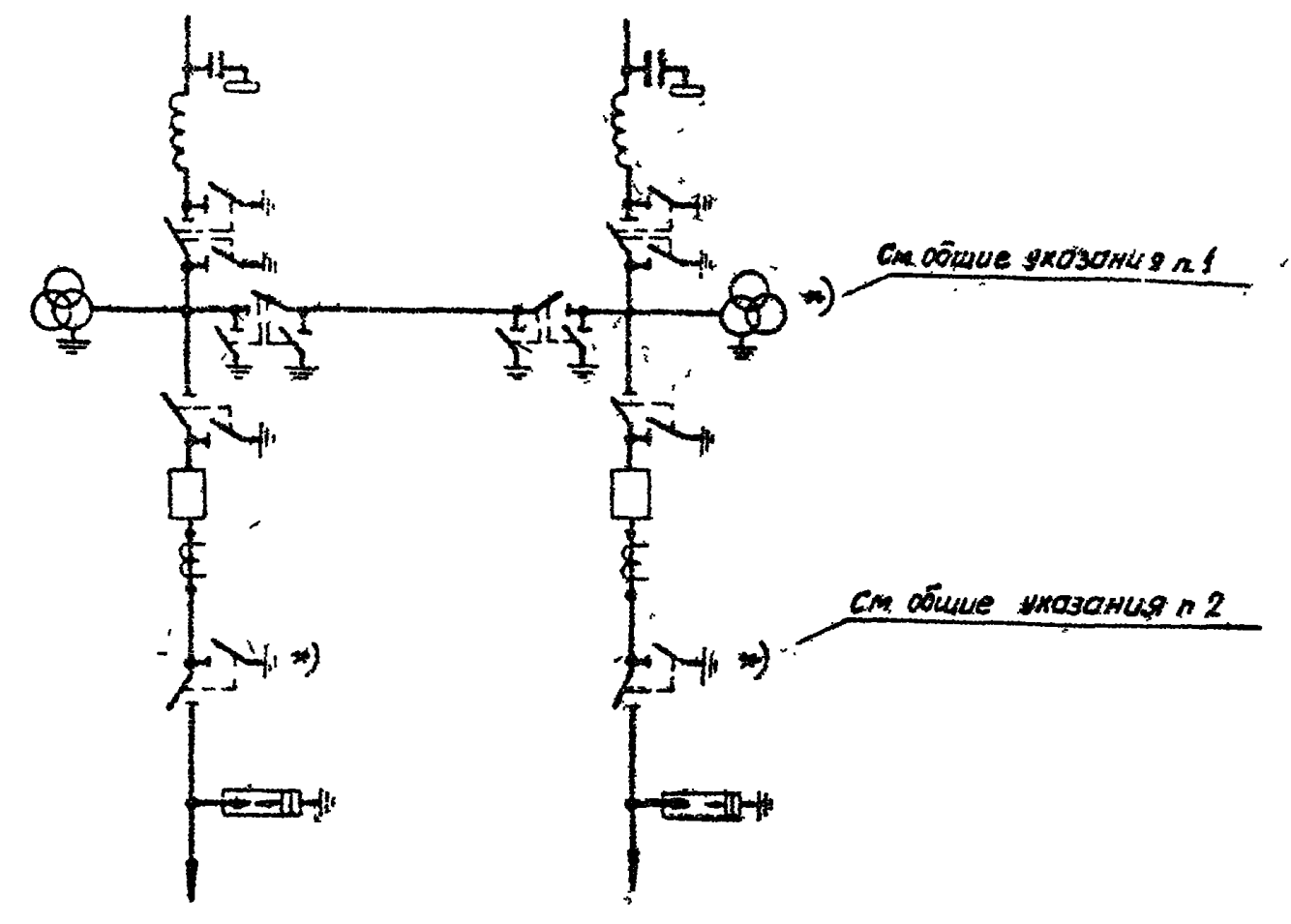
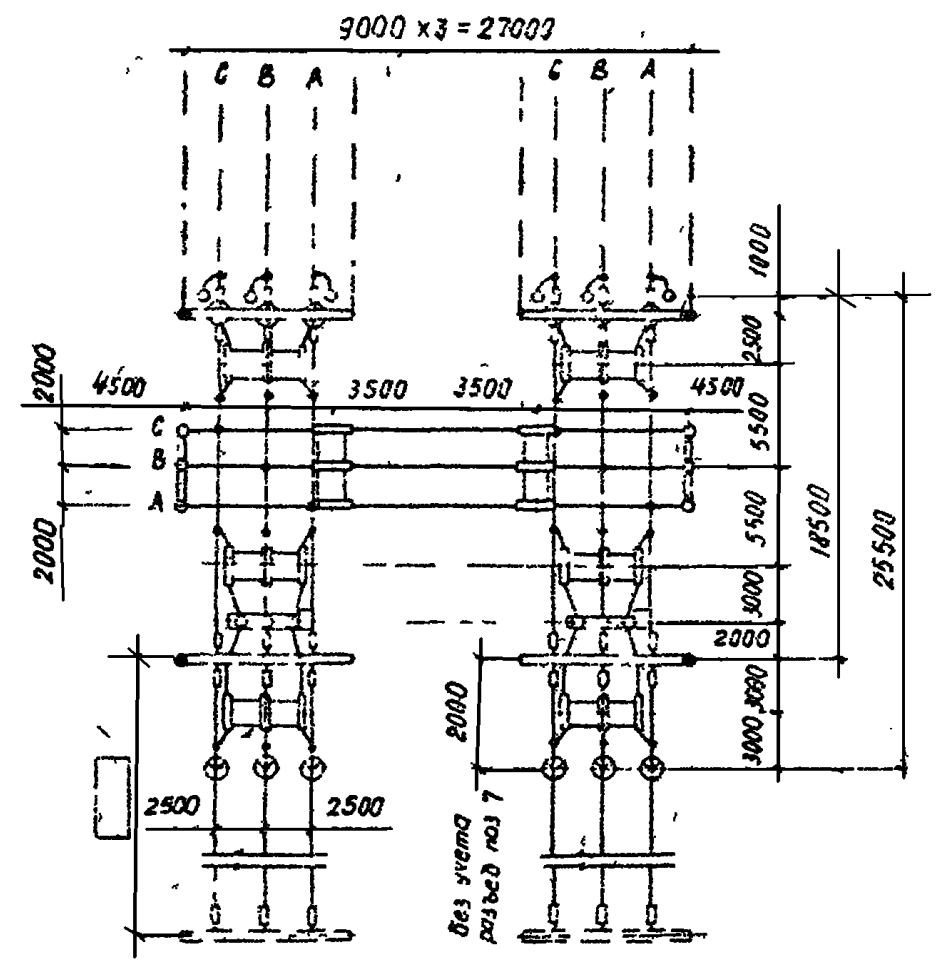
Копировал Ян Г

Формат А3

Копия в архив ВЛ

Наименование ячеек	ВЛ Трансформатор Т1	Переключательные аппараты	ВЛ Трансформатор Т2
Маркировка	W1G-T1	KQ81G T116 T12G	W3G T2
№№ ячеек	1	2	3
№№ монтажных чертежей ячеек	ЭП2-95	ЭП2-94	ЭП2-95

Схема заполнения
 №№ ячеек 1 2 3



к трансформаторам

№№ листов и даты

- 1 Общие указания см стр 5
- 2 Спецификацию см лист ЭП2-86

407-03-539.90-ЭП2			
ОРУ 110кВ на унифицированных конструкциях			
Нач отд	Романский	11.11	06.90
Н.контр	Смолякова	10.11	06.90
Гип	Сочин	10.11	06.90
Гл спец.	Луцке	10.11	06.90
Нач зр	Карлов	11.11	06.90
Инж.здат	Зайцев	10.11	06.90
ОРУ по схеме N110-4М без учета расширения			Стадия Лист Листов рп 85
План и схема заполнения			ЭНЕРГОСЕТЬПРОЕКТ Северо-западное отделение Ленинград

Копирован 9/7, 2723-02, Формат А3

Альбом 2

Марк. поз	Обозначение	Наименование	Количество						Масса вв, кг	Примечание
			яч N1	яч N2	яч N3					
1	407-03-539 90-ЭПЗ-22	Трансформатор напряжения								
		НКФ-110-ВЗУ1		6				6	570	
2	-ЭПЗ-17	Трансформатор тока								
		ТФЗМ 110Б-УИ	3		3			6	565	
4	-ЭПЗ-1	Выключатель								
		ВМТ 110Б-25/1250 УХЛ1	1		1			2	1700	
		Разъединитель трехполюсный с приводом ПР-УИ								
7	-ЭПЗ-12	РДЗ-1-110/1000 УХЛ1	2		2			4	444	
8	-ЭПЗ-12	РДЗ-2-110/1000 УХЛ1	1	2	1			4	486	
16		Разрядник вентильный								
	-ЭПЗ-24	РВМГ-110М	3		3			6	325	
	-ЭПЗ-25	РВС-110М	3		3			6	175	
18		Узел оборудования В4 связи								
	-ЭПЗ-65,66									
22		Провод сталеалюминиевый, ГОСТ 839-80								
		АС <input type="checkbox"/>	120	135	120			375	<input type="checkbox"/>	при наличии ТН (поз 1)
		АС <input type="checkbox"/>	120	115	120			355	<input type="checkbox"/>	при отсутствии ТН (поз 1)
24	-ЭПЗ-44,45	Сирлячки изоляторов натяжная для одного провода								
		9 хПС 70-Д	15		15			30	<input type="checkbox"/>	
29		Зажим ответвительный прессуемый								
		ВА- <input type="checkbox"/> -1, ГОСТ 4262-84	15	6	15			36		
30	ТУ 34-13-11438-89	Зажим аппаратный прессуемый								
		А2А- <input type="checkbox"/> -8	15	16	15			46		
		А2А- <input type="checkbox"/> -2	15	16	15			46		
31	ТУ 34-13-11438-89	Зажим аппаратный прессуемый								
		А4А- <input type="checkbox"/> -8	18	2	18			38		
		А4А- <input type="checkbox"/> -2	18	2	18			38		
36	-ЭПЗ.И 2	Контакт переходный								
		КП-2	3		3			6		

СОП
БС
ОТД
Ц.ин.пр.
АДЭТЭ ТМ
11/19/12

2723-02

Служба электроснабжения
Подпись
Подпись
Подпись

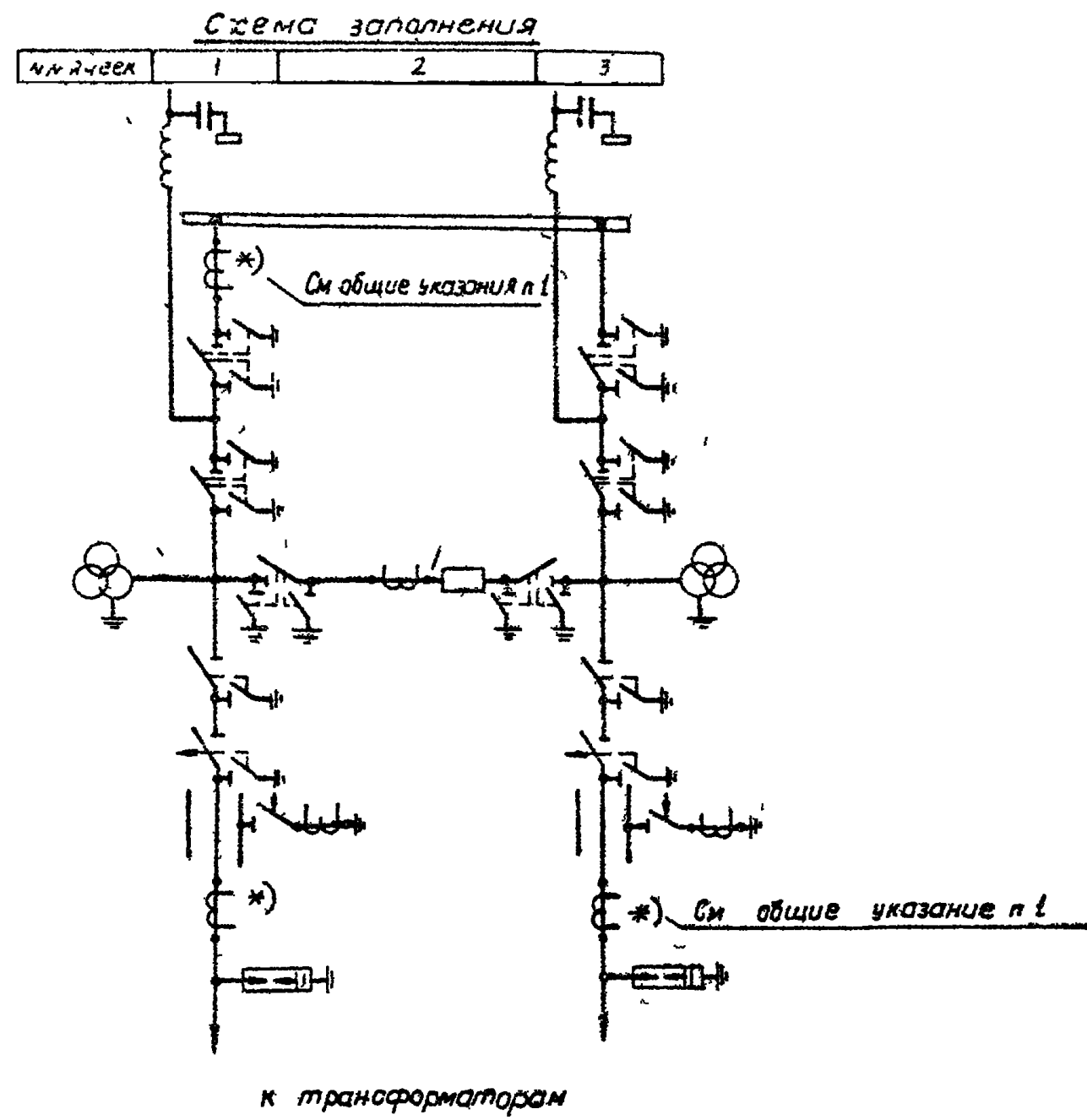
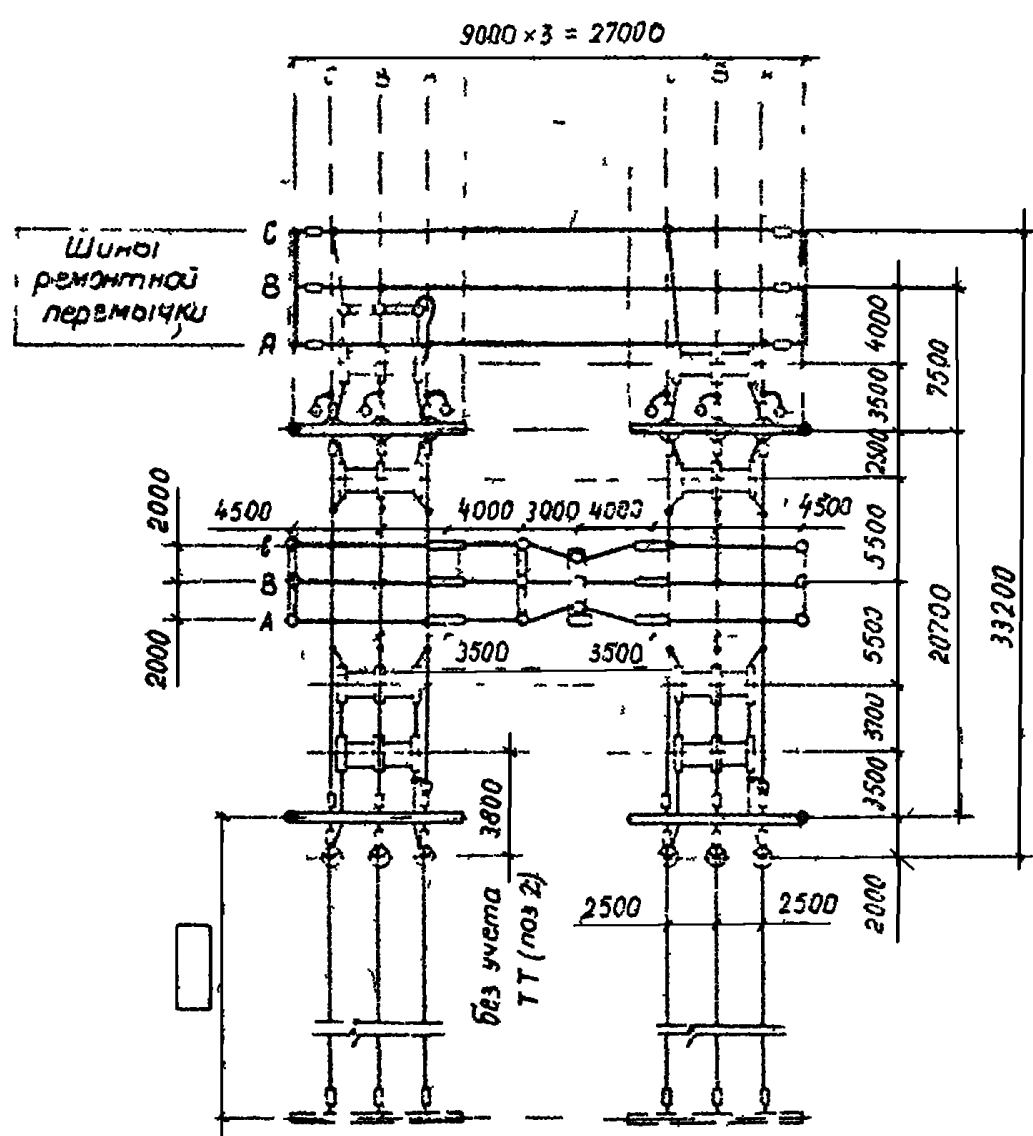
В спецификации не учтен провод (поз. 22) трансформаторного пролёта

407-03-539.90-ЭП2		
ОРУ 110 кВ на унифицированных конструкциях		
Нач. отд. Раменский	06.90	ОРУ по схеме N110-4Н без учета расширения
Н. контр. Ломоносова	06.90	
ГИП Фромин	06.90	
Гл. спец. Лысков	06.90	
Нач. упр. Карпов	06.90	
Инж. Кат. Зайцева	06.90	Спецификация оборудования и материалов к листу ЭП285
Страница	Лист	Листов
10	16	
ЭНЕРГООСЕТЬПРОЕКТ Северо-Западное отделение Ленинград		

Копировал Я.Л.

Формат А3

Наименование ячеек	ВЛ Трансфор матор Т1	Перемычка и шинные аппараты	ВЛ Трансфор матор Т2
Маркировка	W1G T1	KQS13,TVH6,TV2G	W3G T2
№ ячеек	1	2	3
№ монтажных чертежей ячеек	ЭП2-96	ЭП2-98	ЭП2-97



- 1 Общие указания см стр 5
- 2 Спецификацию см лист ЭП2-88

407-03-539.90-ЭП2			
нач отг	Ремешкий	06.90	ОРУ 110 кВ на унифицированной конструкции ОРУ по схеме N110-5 без учета расширения План и схема заполнения
Н контр	Лиманова	06.90	
ГПП	Фомин	06.90	
Нач гр	Лурье	06.90	
инж. Игит	Золотва	06.90	
ЭНЕРГОСЕТЬПРОЕКТ Северо-Западное отделение Ленинград			

Копировал 30.11.2023 2723-02 Формат А3

Копия верна = верно
Албом 2

УИВ № 1100/п	Подпись	Дата	Взам инв. №

Марка поз	Обозначение	Наименование	Количество						Масса в кг	Примечание
			шт №1	шт №2	шт №3	шт №4	шт №5	шт №6		
1	407-03-539-90-ЭП3-22	Трансформатор напряжения НКФ-110-83У1		6				6	570	
2	-ЭП3-17	Трансформатор тока ТФ3М 110Б-□	6	3	3			12	565	
4	-ЭП3-1	Выключатель ВМТ-110Б-25/1250УХЛ1		1				1	1700	
	-ЭП3-12	Разъединитель трехполюсный в приводе ПР-У1								
7		РДЗ-1-110/1000УХЛ1	1		1			6	444	
8		РДЗ-2-110/1000УХЛ1	2	2	2			6	486	
14	-ЭП3-6	Отделитель трехполюсный с приводами ПР-У1 и ПРД-1У1								
		ОД(З)-110/1000УХЛ1	1		1			2	468	
15	-ЭП3-8	Короткозамыкатель с приводом ПРЖ-У1								
		КЗ-110УХЛ1	1		1			2	180	
16		Разрядник бентонитный								
	-ЭП3-24	РВМР-110М	3		3			6	325	
	-ЭП3-25	РВС-110М	3		3			6	175	
18	-ЭП2-65,66	Узел оборудования В4 связи								
22		Провод сталеалюминиевый, ГОСТ 839-80 АС □	180м	105м	175м	65м		525м		см. указание
4	-ЭП3-44,45	Гирлянда изоляторов монтажная для одного провода Э-ПЭС 70-Д	15		15	6		36		
29		Зажим ответственный прессуемый ГОСТ 4262-84 ОА-□-1	16	6	16	6		38		
	ТУ 34-13-11438-89	Зажим аппаратный прессуемый								
30		А2А-□-8	22	16	21			59		
		А2А-□-2	22	16	21			59		
31		А4А-□	18	14	13			45		при наличии ТТ (поз 2)
		А4А-□	12	14	7			33		при вводе ТТ (поз 2)

ЭСП
БСЛ
ОД
АЭС-КВБ ТМ
Шифр: 13109/9

2723-02

Взам. инв. №:
Подпись и дата:
Имя и фамилия:

В спецификации не учтен провод (поз. 22) трансформаторного пролета

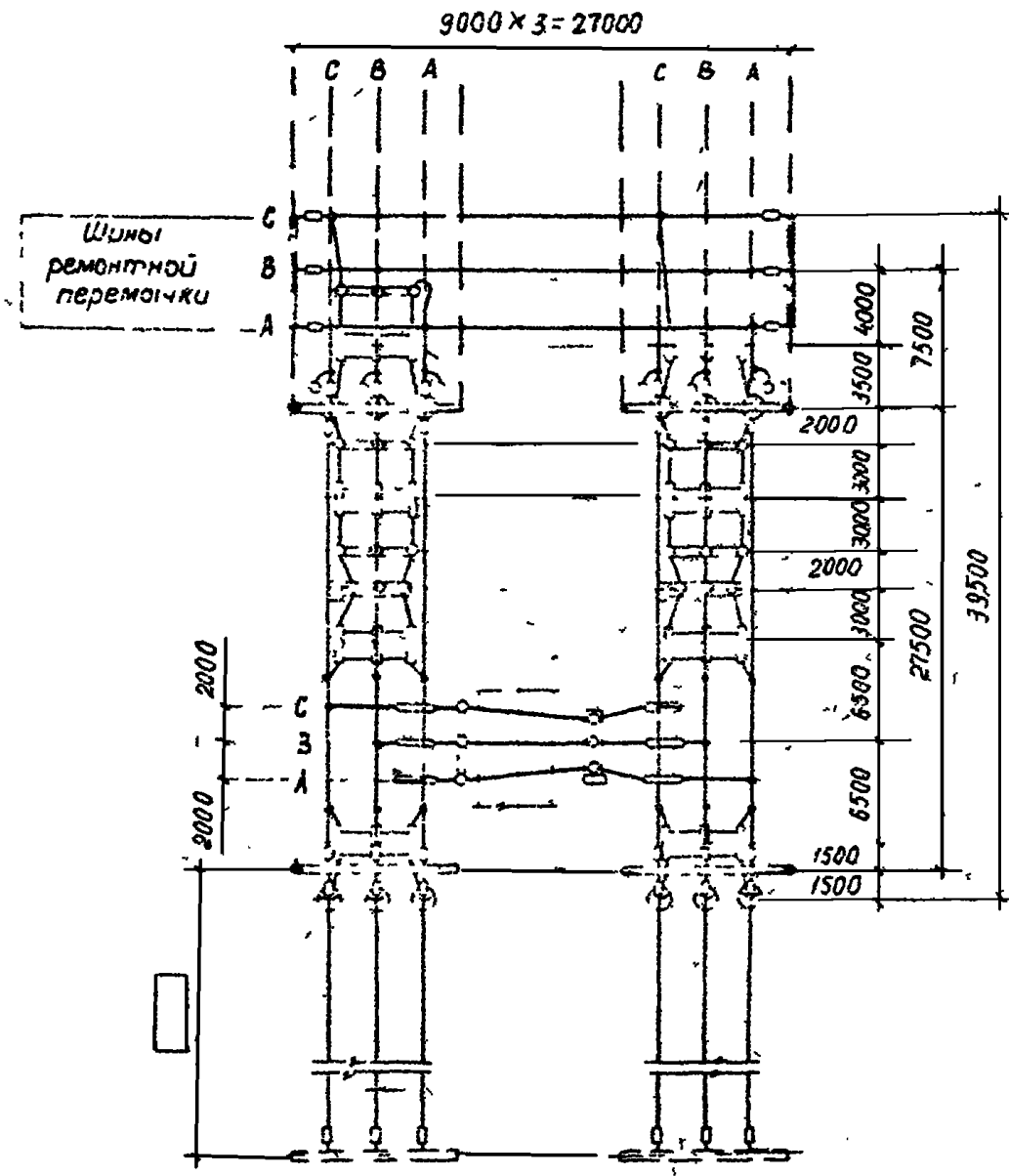
407-03-539.90-ЭП2

ОРУ 110кВ на унифицированных конструкциях

Нач. отд.	Раменский	06.90	ОРУ по схеме №110-5 без учета расширения	Страниц	Лист	Листов
Н.контр.	Ломаносова	06.90		88		
Гип	Фомин	06.90	Спецификация оборудования и материалов к листу ЭП2-27	ЭНЕРГОСЕТЬПРОЕКТ		
Ин. спец.	Лурье	06.90		Северо-Западное отделение Делинаград		
Нач. зр.	Коробов	06.90				
Инж. И.кат.	Зайцева	06.90				

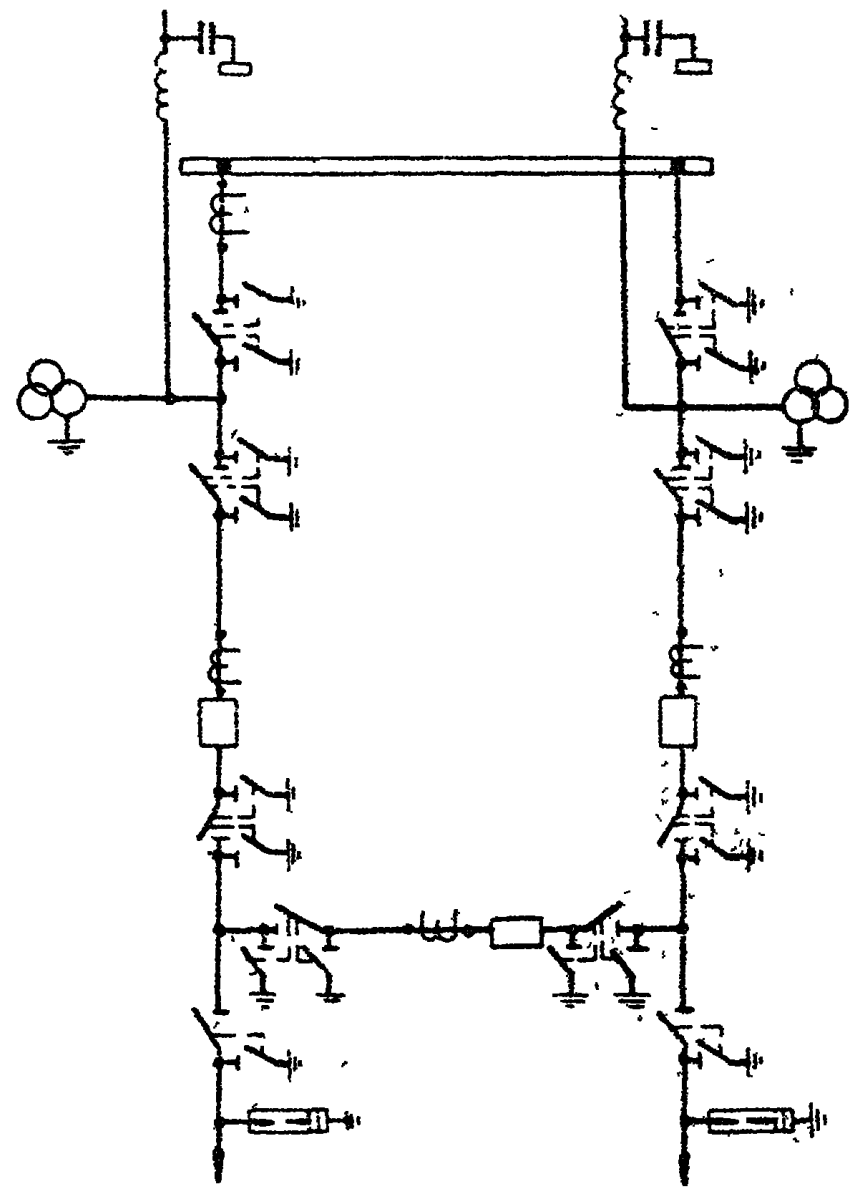
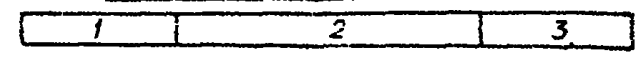
Наименование ячеек	ВЛ Трансформатор Т1	Перемычка	ВЛ Трансформатор Т2
Маркировка	W3G, T1	KQ51G	W3G, T2
№ ячеек	1	2	3
№ монтажных чертежей ячеек	ЭП2-99	ЭП2-101	ЭП2-100

Копия верха
Албом 2



Спецификацию см лист ЭП2-90

Схема заполнения



к трансформаторам

Шиб. №101
ВЗМ Ш. №12

407-03-539.90-ЭП2				ОРУ 110 кВ на унифицированных конструкциях			
Нач. отд.	Роменский	С.В.	06.90	ОРУ по схеме N110-5Н без учета расширения	Стадия	Лист	Листов
Нач. катр.	Ломоносова	Роман	06.90		рп	89	
ГИП	Фомин	Ф.И.	06.90				
Гл. спец.	Лурье	Л.И.	06.90				
Нач. зр.	Карпов	К.И.	06.90				
Инж. д.кат.	Зайцева	З.И.	06.90	План и схема заполнения	ЭНЕРГОСЕТЬПРОЕКТ Северо-Западное отделение Ленинград		

Копировал ЗЛГ 2723-02 Формат А3

Марка поз	Обозначение	Наименование	Количество						Масса в, кг	Примечание
			ЯЧ №1	ЯЧ №2	ЯЧ №3	Перемычка		Всего		
1	407-03-539 90-ЭП3-23	Трансформатор напряжения								
		НКФ-110-83 У1	3		3			6	570	
2	-ЭП3-11,19	Трансформатор тока								
		ТФЭМ 110Б-□ У1	6	3	3			12	565	
	-ЭП3-1,2	Выключатель								
		ВМТ-110Б-25/1250УХЛ1	1	1	1			3	1700	
	-ЭП3-12	Разъединитель трехполюсный с приводом ПР-У1								
7		РДЗ-1-110/1000УХЛ1	1		1			2	444	
8		РДЗ-2-110/1000УХЛ1	3	2	3			8	486	
16		Разрядник вентильный								
	-ЭП3-24	РВМГ-110М	3		3			6	325	
	-ЭП3-25	РВС-110М	3		3			6	175	
18	-ЭП2-65,66	Узел оборудования								
		ВЧ. связи								
		<input type="checkbox"/>	<input type="checkbox"/>					<input type="checkbox"/>	<input type="checkbox"/>	
22		Провод сталеалюминиевый, ГОСТ 839-80								
		АС <input type="checkbox"/>	200 _м	100 _м	105 _м	90 _м		585 _м	<input type="checkbox"/>	см. задание
24	-ЭП3-44,45	Гирлянда изоляторов натяжная для одного провода								
		3 × ПС 70-Д	15		15	6		36	<input type="checkbox"/>	
29		Зажим ответвительный прессуемый								
		ОЯ- <input type="checkbox"/> -1, ГОСТ 4262-84	18		18	6		42		
30	ТУ 34-13-11438-89	Зажим аппаратный прессуемый								
		А2А- <input type="checkbox"/> -8	21	7	20			48		
		А2А- <input type="checkbox"/> -2	21	7	20			48		
31	ТУ 34-13-11438-89	Зажим аппаратный прессуемый								
		А4А- <input type="checkbox"/> -8	27	17	22			66		
		А4А- <input type="checkbox"/> -2	27	17	22			66		

В спецификации не учтен провод (поз. 22) трансформаторного пролета

407-03-539.90-ЭП2

ОРУ 110 кВ на унифицированных конструкциях

ОРУ по схеме Н10-5Н без учета расширения

Спецификация оборудования и материалов к листу ЭП2-89

Страница 90

ЭНЕРГОСЕТЬПРОЕКТ
Северо-западное отделение
Ленинград

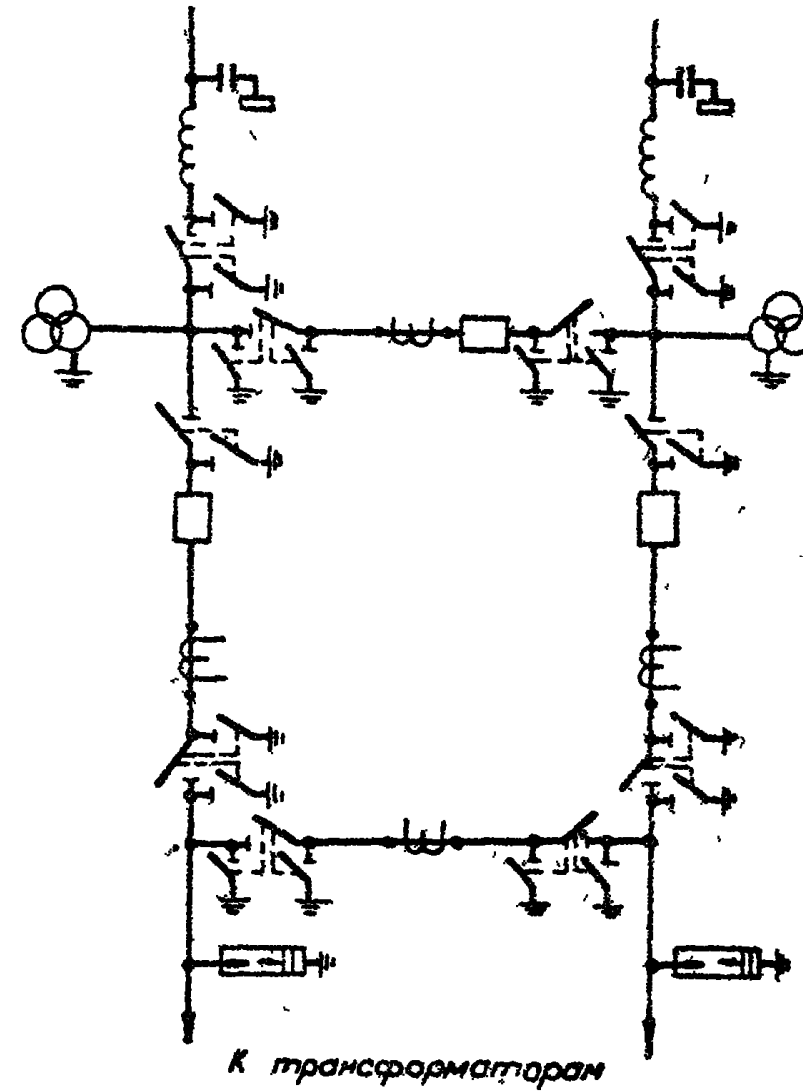
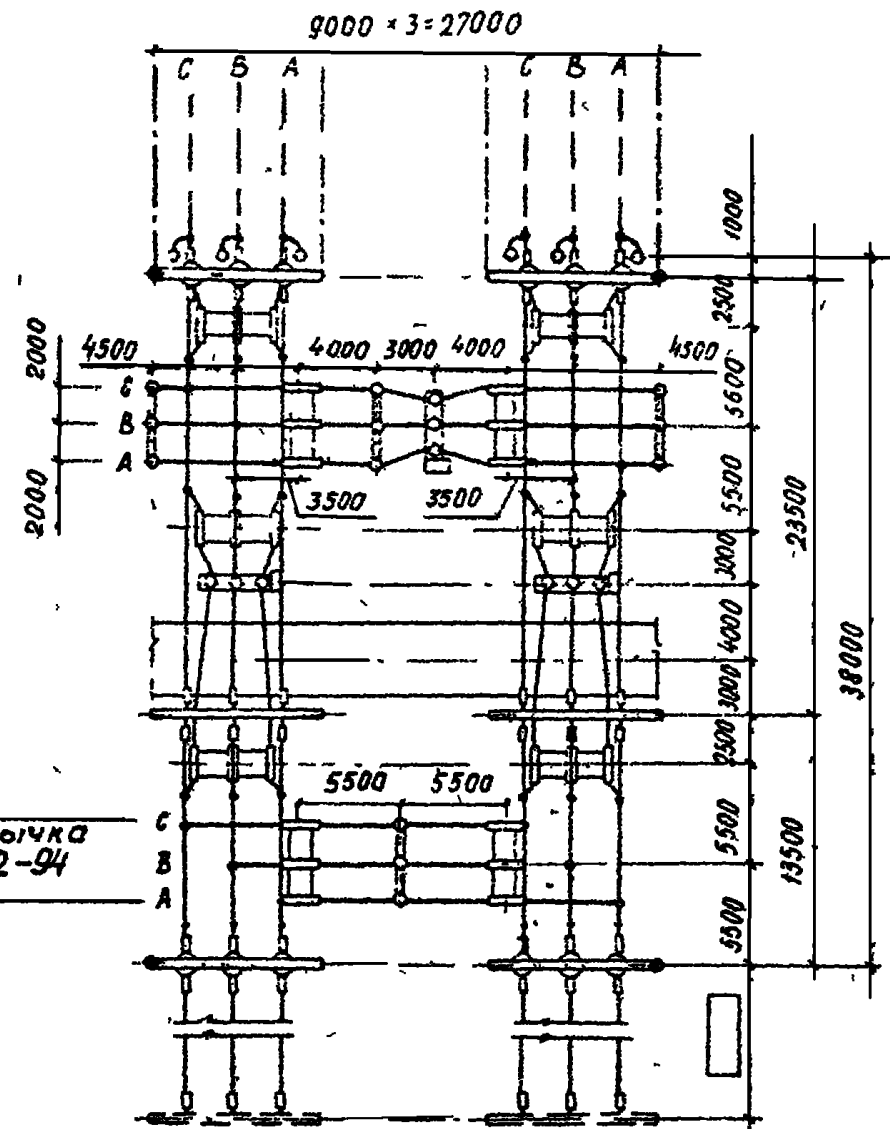
Копировал Зяч

Формат А3

Наименование ячеек	ВЛ Трансфор матор Т1	Перемычка	ВЛ Трансфор матор Т2
Маркировка	W1G, T1	KQS 1G	W3G, T2
№ ячеек	1	2	3
№ монтажных чертежей ячеек	ЭП2-102	ЭП2-98	ЭП2-102

СХЕМА ЗАПОЛНЕНИЯ

№ ячеек	1	2	3
---------	---	---	---



Спецификацию см лист ЭП2-92

407-03-539.90-ЭП2			
Исполн	Провер	Дата	06.90
Нач. отд.	Роменский	И.И.	06.90
Н.контр.	Ломоносова	В.И.	06.90
Гл. инж.	Фомин	З.И.	06.90
Гл. спец.	Лурое	В.И.	06.90
Нач. ар.	Карпов	В.И.	06.90
Инж. спец.	Зайцова	З.И.	06.90
ОРУ 110 кВ на унифицированных конструкциях			Страниц
ОРУ по схеме НИО-5АН			Лист
без учета расширения			Листов
План			РП 91
и схема заполнения			ЭНЕРГОСЕТЬПРОЕКТ
			Свердловская область Ленинград

Копия берка

Альбом 2

Исполн	Провер	Дата	06.90
Нач. отд.	Роменский	И.И.	06.90
Н.контр.	Ломоносова	В.И.	06.90
Гл. инж.	Фомин	З.И.	06.90
Гл. спец.	Лурое	В.И.	06.90
Нач. ар.	Карпов	В.И.	06.90
Инж. спец.	Зайцова	З.И.	06.90

Марка поз	Обозначение	Наименование	Количество				Масса ед кг	Примечание	
			яч. №1	яч. №2	яч. №3	пер. №4			
1	407-03-539.90-ЭПЗ-22	Трансформатор напряжения НКФ-110-83У1		6			6	570	
2	-ЭПЗ-17,19	Трансформатор тока ТФЭМ 110Б-□У1	3	3	3	3	12	565	
4	-ЭПЗ-1,2	Выключатель ВМТ-110Б-25/1250УХЛ1	1	1	1		3	1700	
		Разъединитель трехполюсный с приводом ПР.У1							
7	-ЭПЗ-12	РДЗ-1-110/1000 УХЛ1	1		1		2	444	
8	-ЭПЗ-12	РДЗ-2-110/1000 УХЛ1	2	2	2	2	8	486	
16		Разрядник вентильный РВМГ-110М	3		3		6	325	
		РВС-110М	3		3		6	175	
18		Узел оборудования вч связи							
	-ЭП2-65,66	□							
22		Провод сталеалюминиевый, ГОСТ 839-80 АС □	230м	105м	230м	85м	650	□	см. указани.
24	-ЭПЗ-44,45	Гирлянда изоляторов натяжная для одного провода 9хПС 70-д	21		21		42	□	
29		Зажим ответвительный прессуемый ОА-□-1, ГОСТ 4262-84	18	6	18		42	□	
30	ТУ 34-13-11438-89	Зажим аппаратный прессуемый А2А-□-8	9	16	9	10	44		
		А2А-□-2	9	16	9	10	44		
31	ТУ 34-13-11438-89	Зажим аппаратный прессуемый А4А-□-8	24	14	24	8	70		
		А4А-□-2	24	14	24	8	70		

2723-02

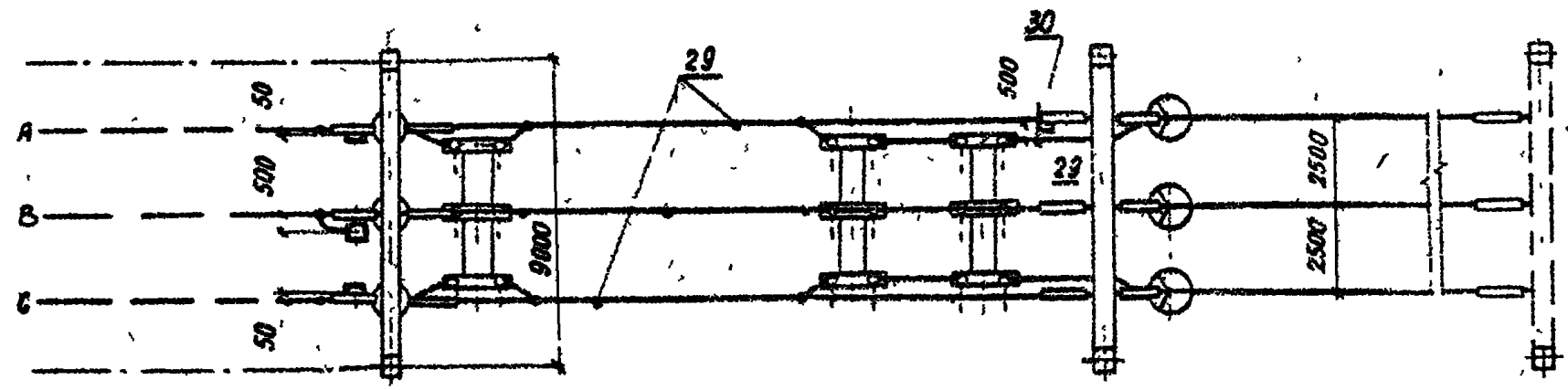
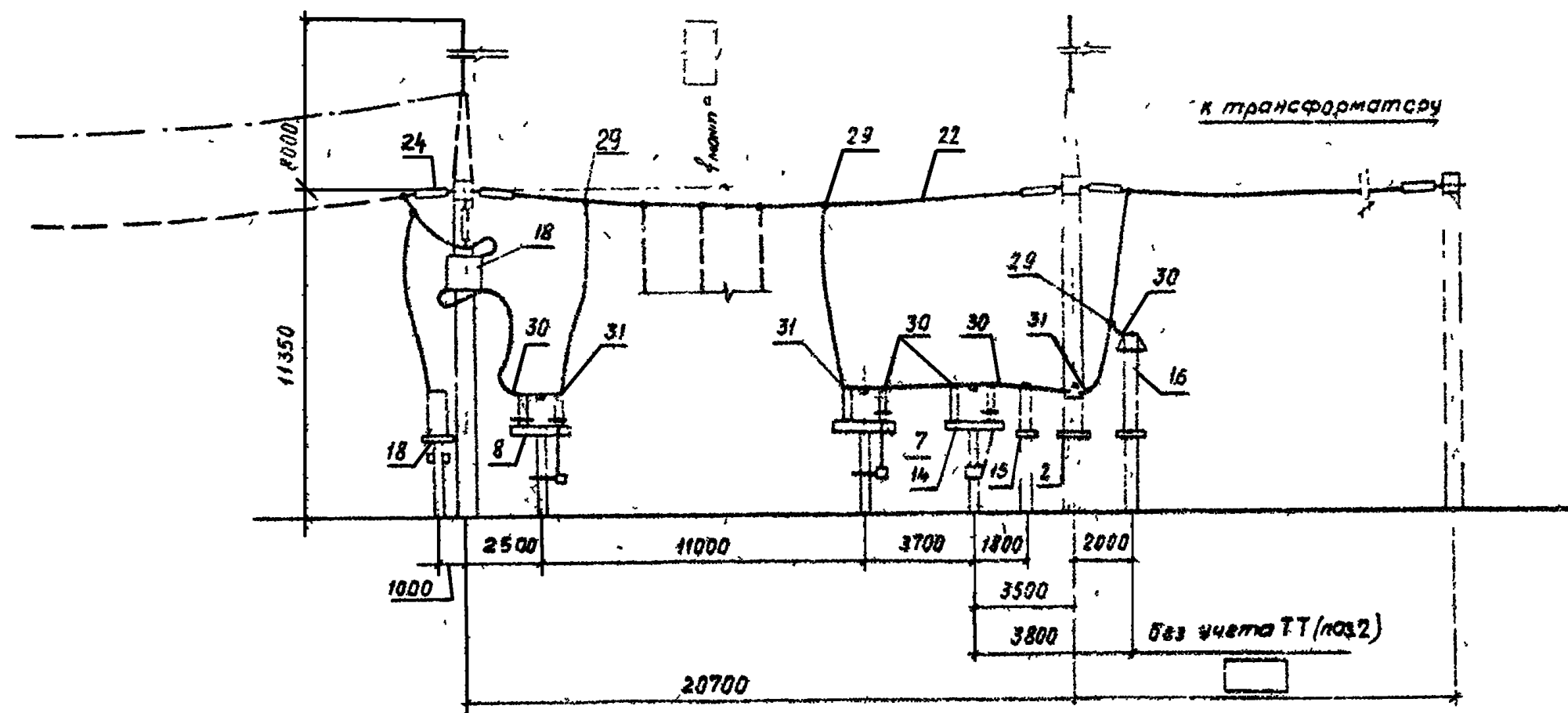
В спецификации не учтен провод (поз.22) трансформаторного пролета.

407 03 539.90 ЭП2

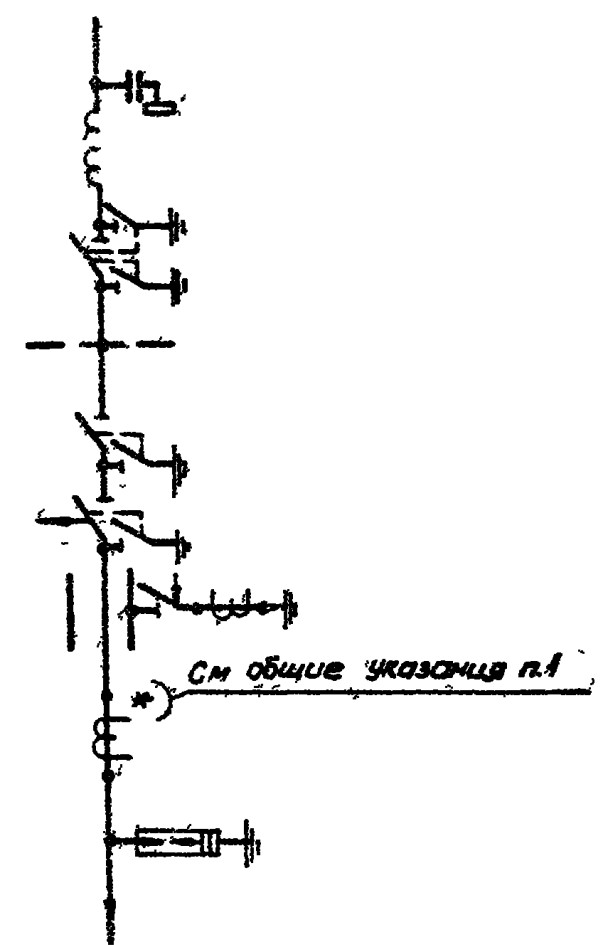
Нач. отд.	Роменский	06.90	ОРУ 110кВ на унифицированных конструкциях ОРУ по схеме №10-5АН без учета расширения Спецификация оборудования и материалов к листу ЭП2-91	Стр.	Лист	Листов
Н.контр.	Ломоносова	06.90		рп	92	
Гип	Фомин	06.90				
Гл. спец.	Лыров	06.90				
Нач. гр.	Карпов	06.90				
Инж. И.кат.	Зайцева	06.90				

ЭП2
ЕДЛ
ОТД.
Шифр
13185/2

Копия верха
Альбом 2



Поясняющая схема



к трансформатору

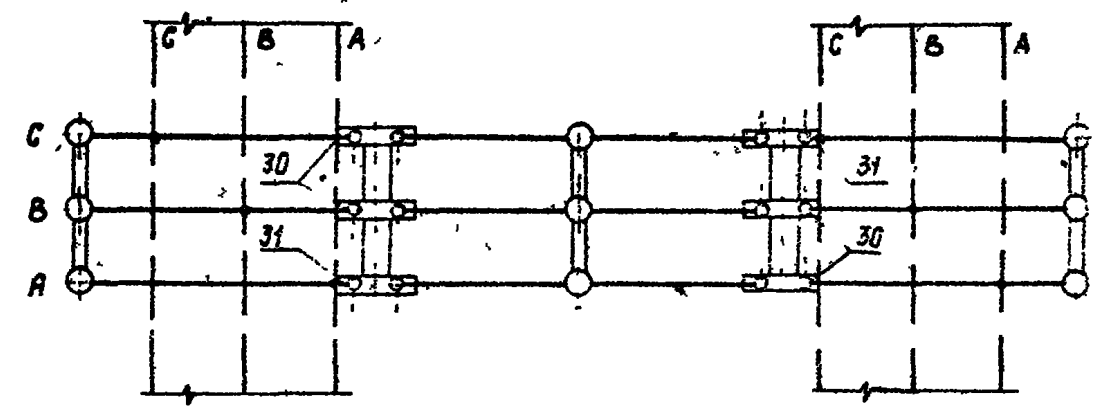
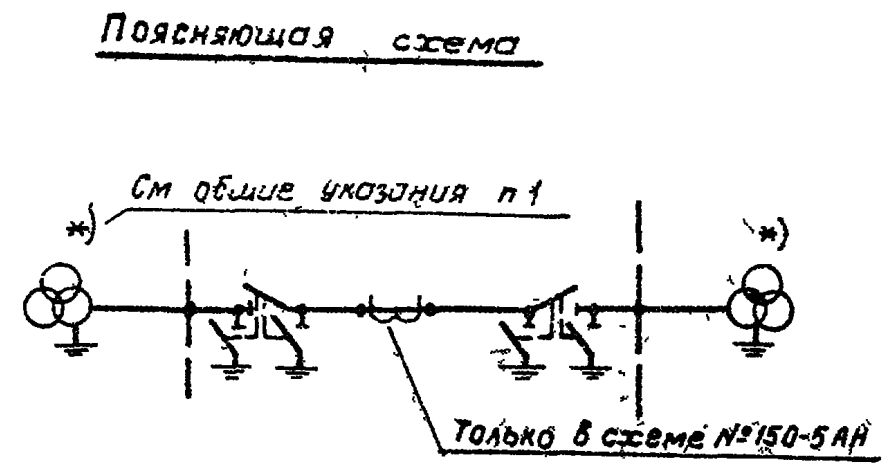
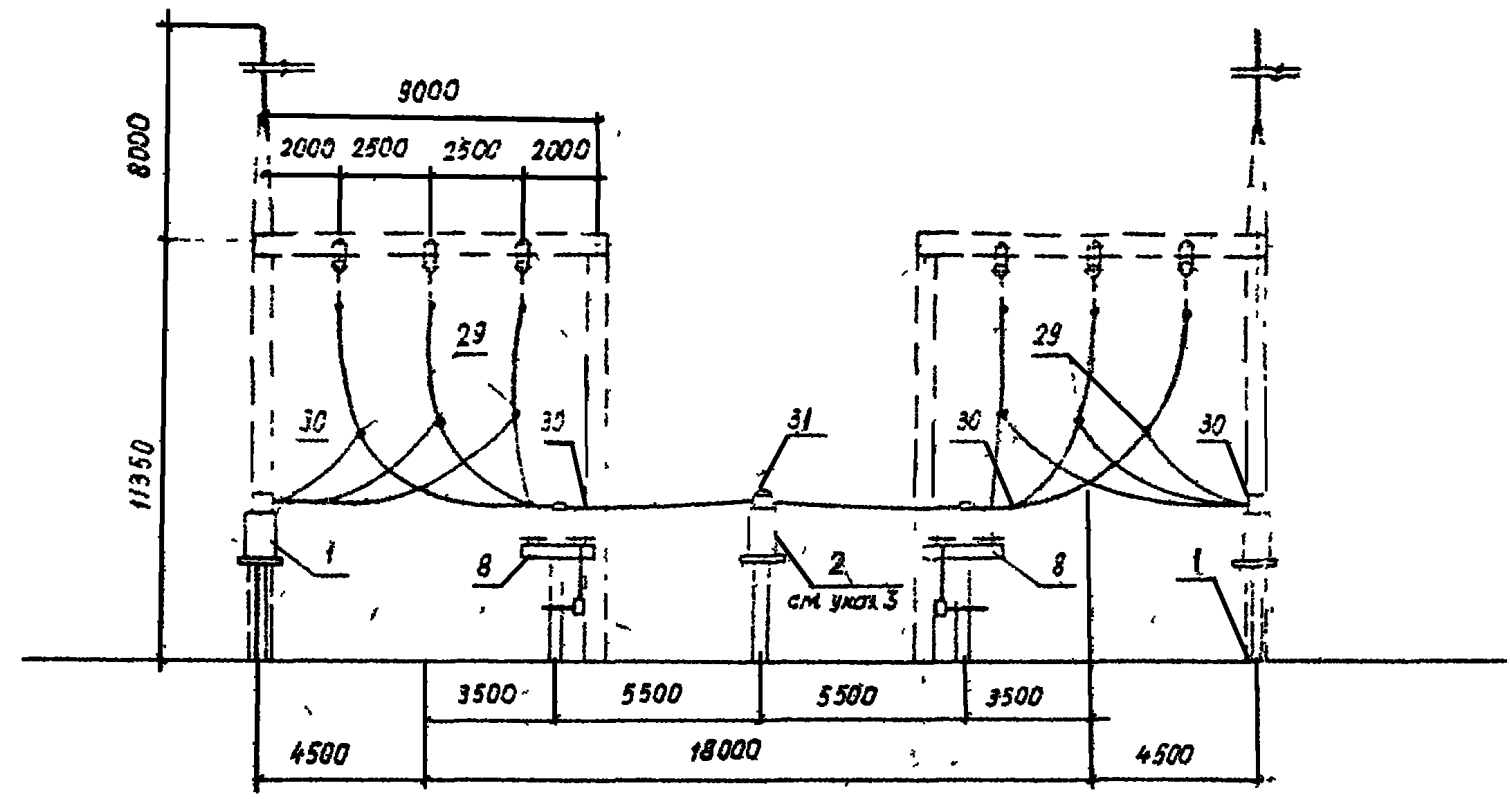
см общие указания п.1

1 Общие указания см стр.5
2 Спецификацию см лист ЭП2-84

Лист № подл.	Листов	Дата	Взам. инв. №

407-03-539.90-ЭП2			
ОРУ 110кВ на унифицированных конструкциях			
Исполн.	Провер.	Дата	Стр.
М.контр.	Ломоносова	06.90	93
Г.АП	Фомин	06.90	
С.всп.	Лурье	06.90	
М.в.в.	Калтой	06.90	
И.в.в.	Зайцева	06.90	
Ячейка ВЛ-трансформатор			ЭНЕРГОСЕТЬПРОЕКТ Север-Западное отделение Ленинград

Копия верна
А.М.Бонч 2



1. Общие указания см стр 5
2. Трансформатор напряжения (поз 1) в схеме №110-5АН отсутствует
3. Трансформатор тока (поз 2) устанавливается только в схеме №110-5АН
4. Спецификации см листы ЭП2-84,86,92

ЭСР.
БСЛ
ОТД.
АРХИВ ТМ
Шифр: 13189/2

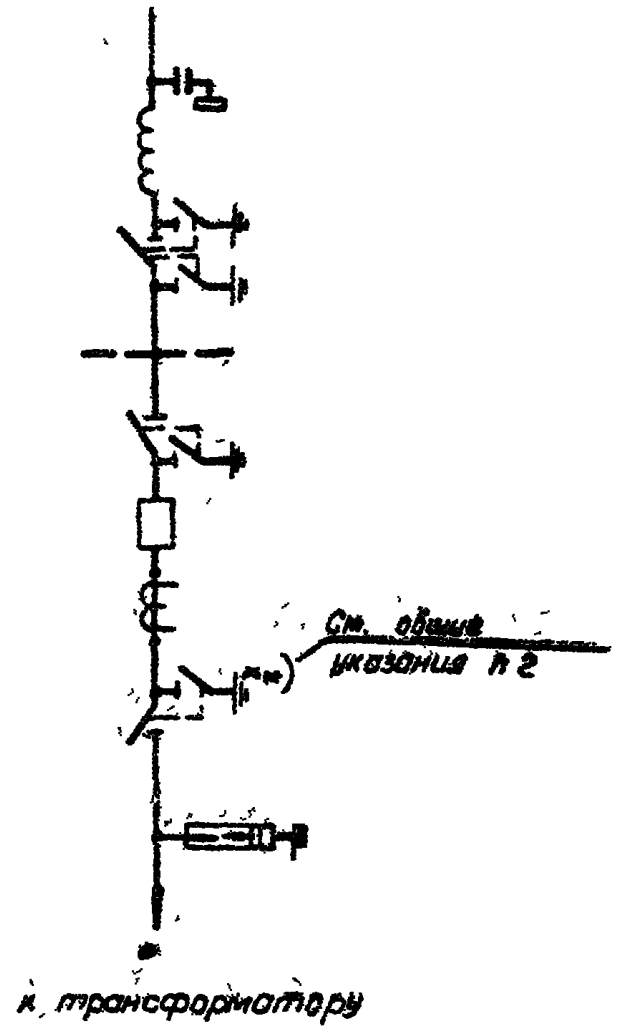
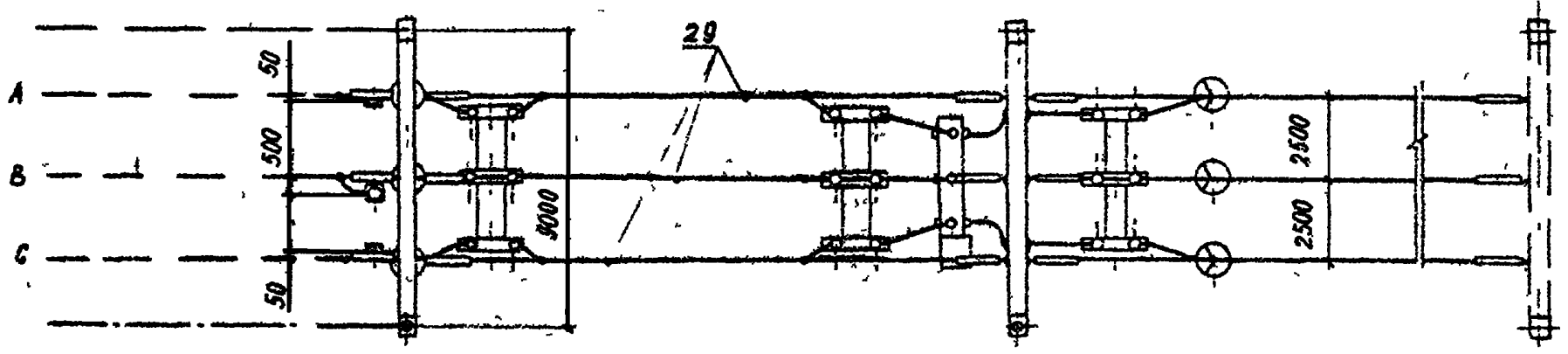
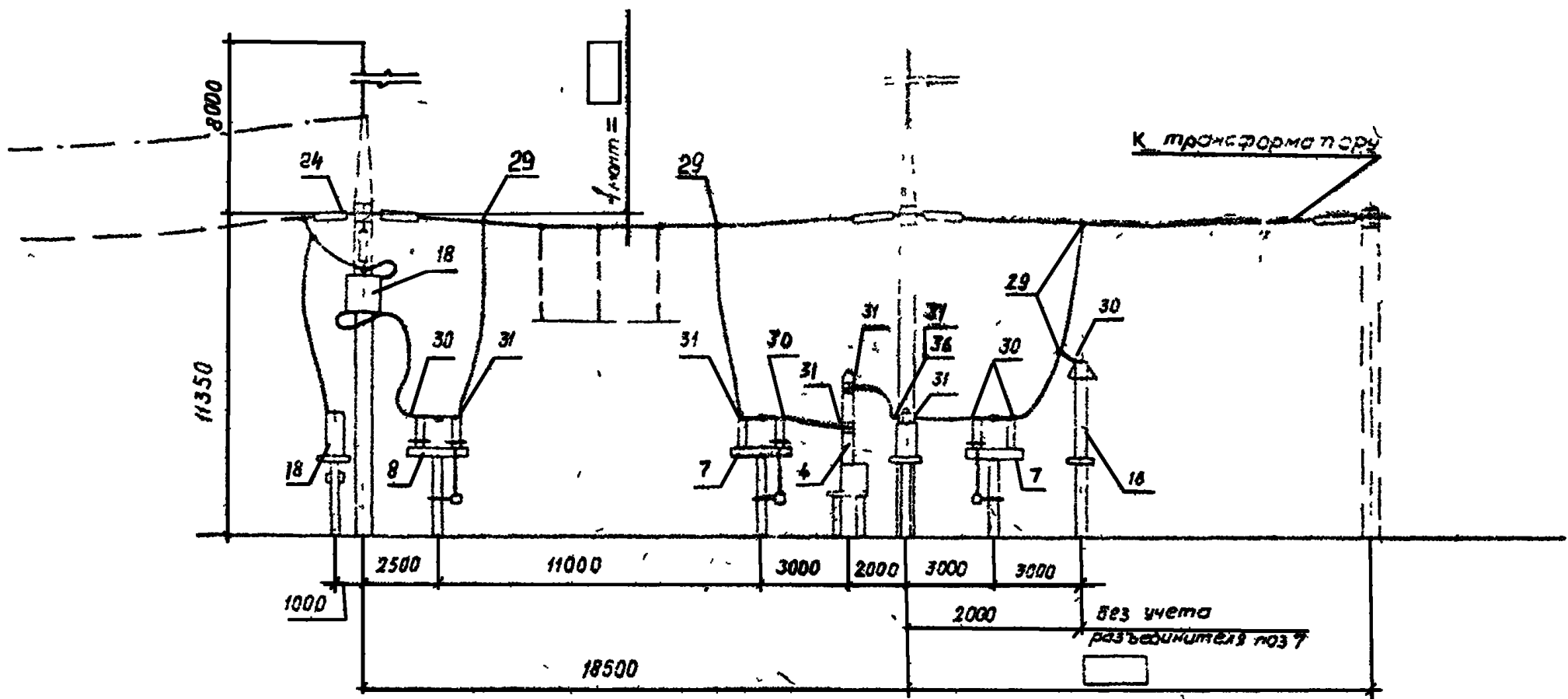
№, № подл
Подпись и дата
в зам или в №

407-03-539.90-ЭП2			
Наим. отд	Роменский	ХМ	26.90
И.контр	Помосова	Д.М.	06.90
ГИП	Фомин	В.В.	06.90
Гл. спец	Лурье	В.	06.90
Нач. гр	Карпов	Г.И.	06.90
Цех. Директ	Зайцева	Ю.И.	06.90
ОРУ 110кВ на унифицированных конструкциях			
ОРУ по схемам №110-4, 110-4Н, 110-5АН без учета расширения			
Ст.авт.	Лст	Листов	
01-	94		
Ячейки перемотки и шинных аппаратов			"ЭНЕРГОСЕТЬПРОЕКТ" Сезеса завод-ос отделение Ленинград

копирован 14.07.2023-02 формат А3

Копия в архив 26.01.90
 Альбом 2

Поясняющая схема



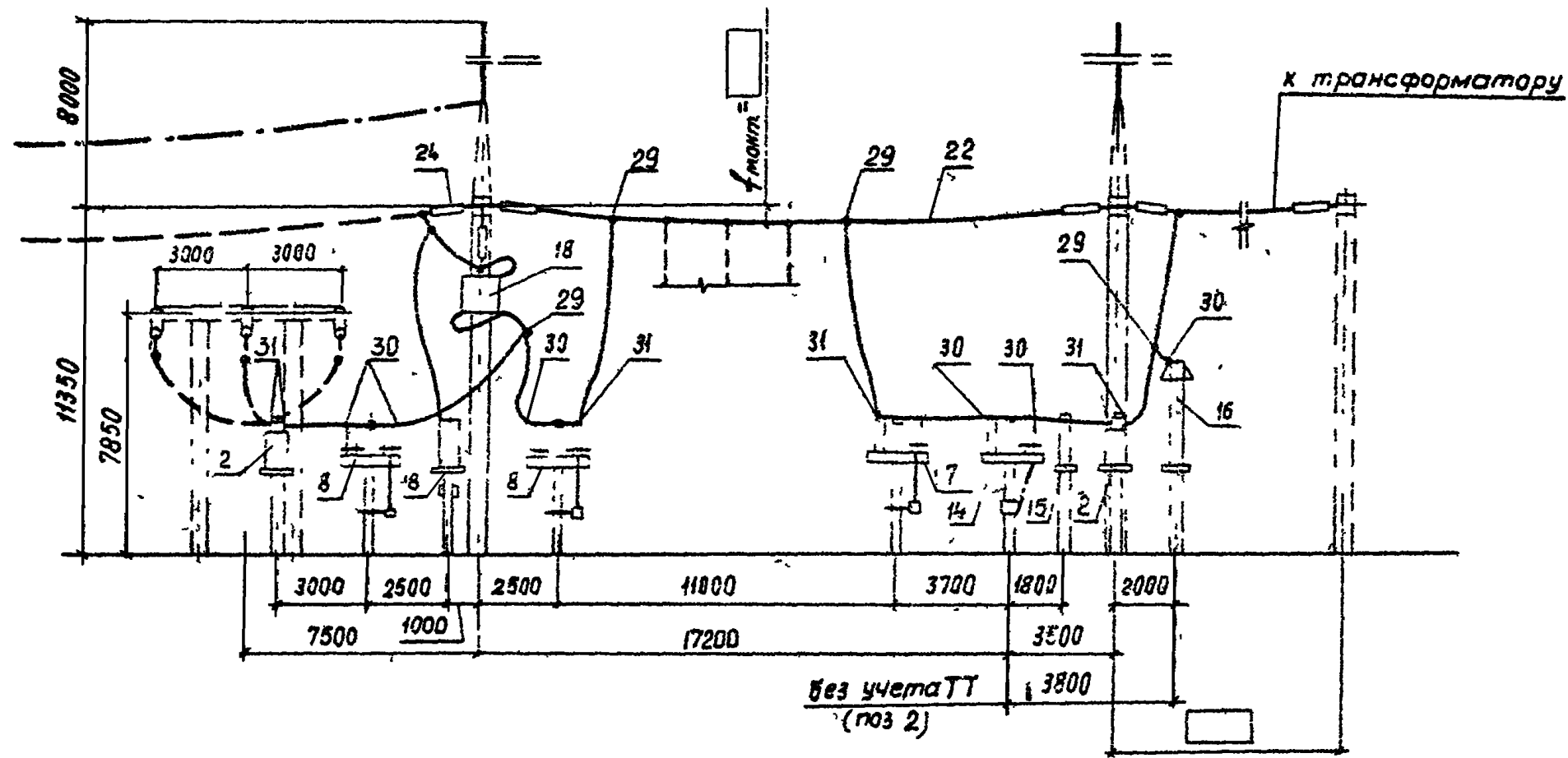
- 1. Общие указания см стр 5
- 2. Спецификацию см. лист ЭП2-90

				407-03-539.90-ЭП2			
				ОРУ 110кВ на унифицированных конструкциях			
Нач отд	Роменский	<i>Ром</i>	06.90	ЭРУ по схеме №110-4Н без учета расширения	Станд	Лист	Листов
Н контр	Ломаносова	<i>Лом</i>	06.90		рп	95	
ГИП	Ромин	<i>Ром</i>	06.90	ВЛ - ячейка трансформатор			ЭНЕРГОСЕТЬПРОЕКТ Северо-Западное отделение Ленинград
Гл спец	Лурое	<i>Лур</i>	06.90				
Нач гр	Карпов	<i>Кар</i>	06.90				
Инж.кат	Зайцева	<i>Зай</i>	06.90				

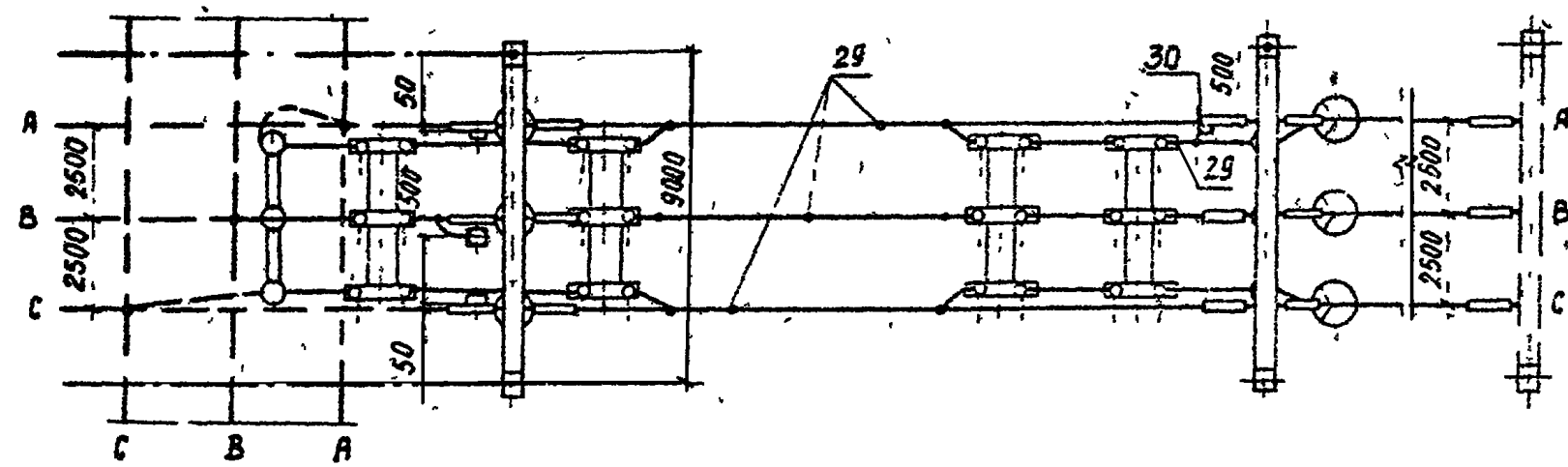
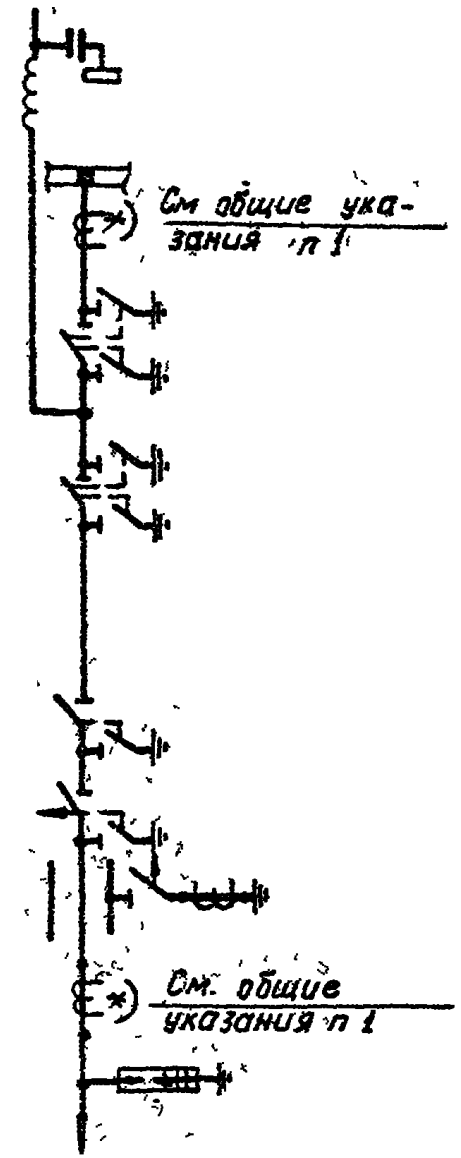
Копирован Инг 2723-02 Формат А3

Инв. № подл. Подпись и дата. Взам инв. №

Копия верна 282
Альбом 2



Поясняющая схема



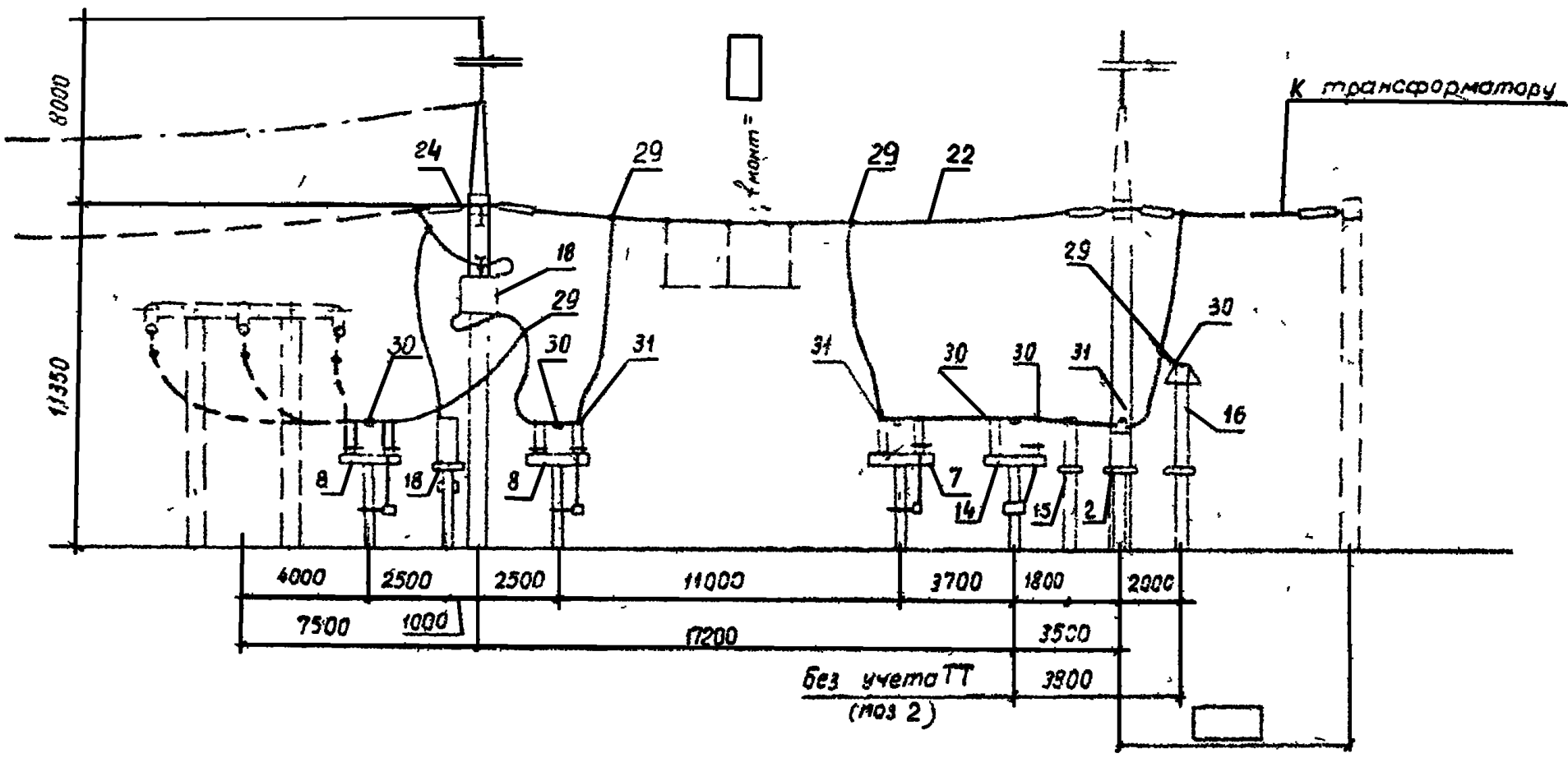
ЭСР.
ЕЭС
ОТД. АРХИВ ТМ
Шифр 13189/2

- 1. Общие указания см. стр. 5.
- 2. Спецификацию см. лист ЭП2-88

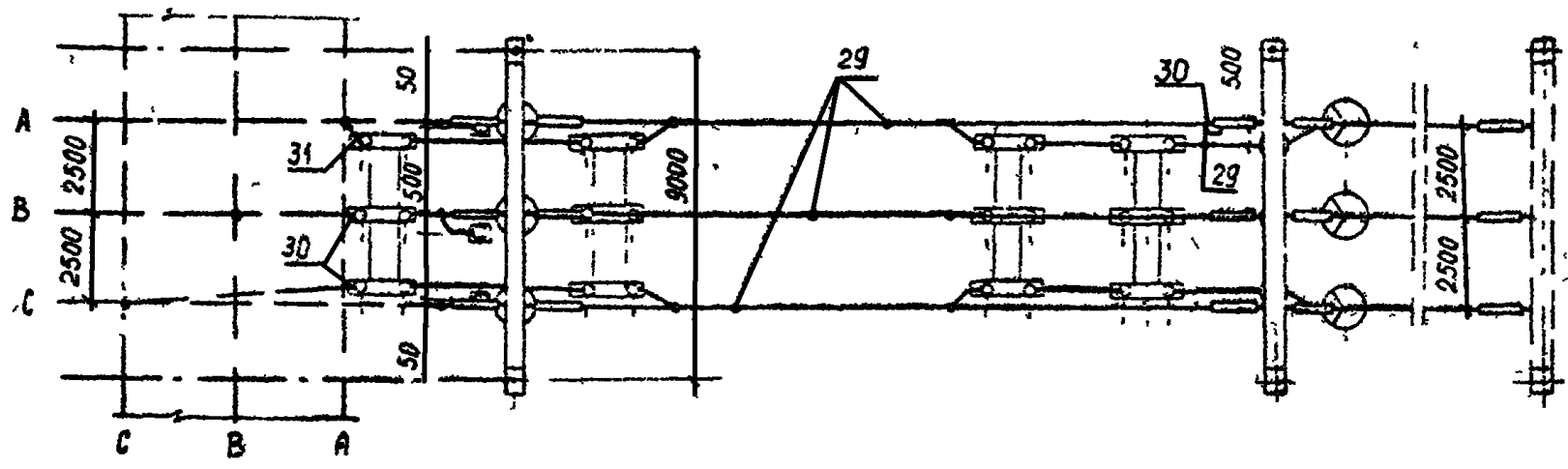
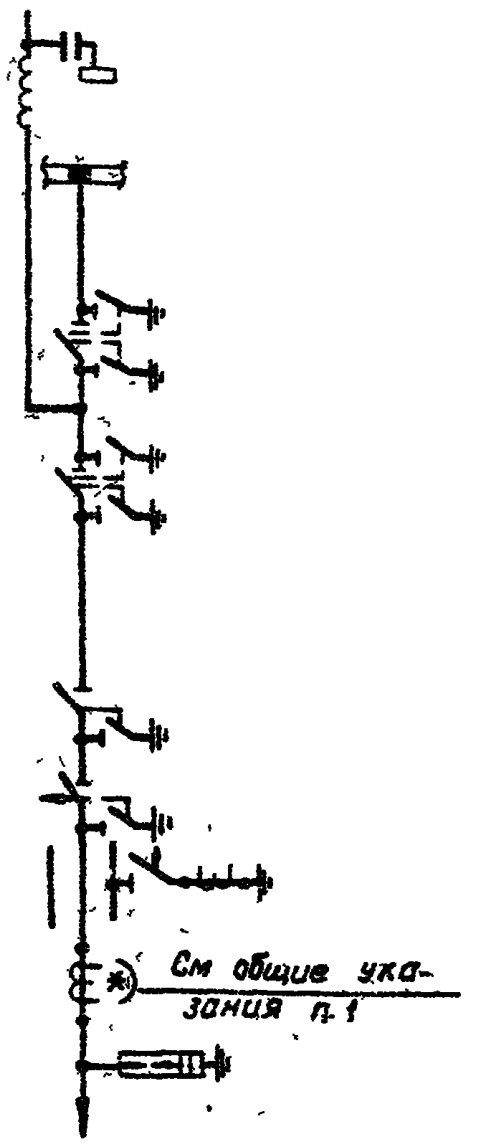
407-03-539.90-ЭП2			
ОРУ 110 кВ на унифицированной конструкции			
Нач. отд.	Самарский	А.И.	06.70
И.контр.	Лущинский	В.И.	06.10
Пр. отд.	Самарский	В.И.	06.70
Пр. отд.	Л.С.	В.И.	06.70
Нач. отд.	Козлов	В.И.	06.70
Спец. отд.	Зубов	В.И.	06.70
ОРУ по схеме Н110-5 без учета расширения.		Стандия	Лист 96
Ячейка ВЛ трансформатор Т1		ЭНЕРГ. СЕТЬ ПРОЕКТ Северо-Западное отделение Ленинград	

Холщобой лист 2723-02. Формат А3

Копия верна. Д.В.В.
Альбом 2



Поясняющая схема

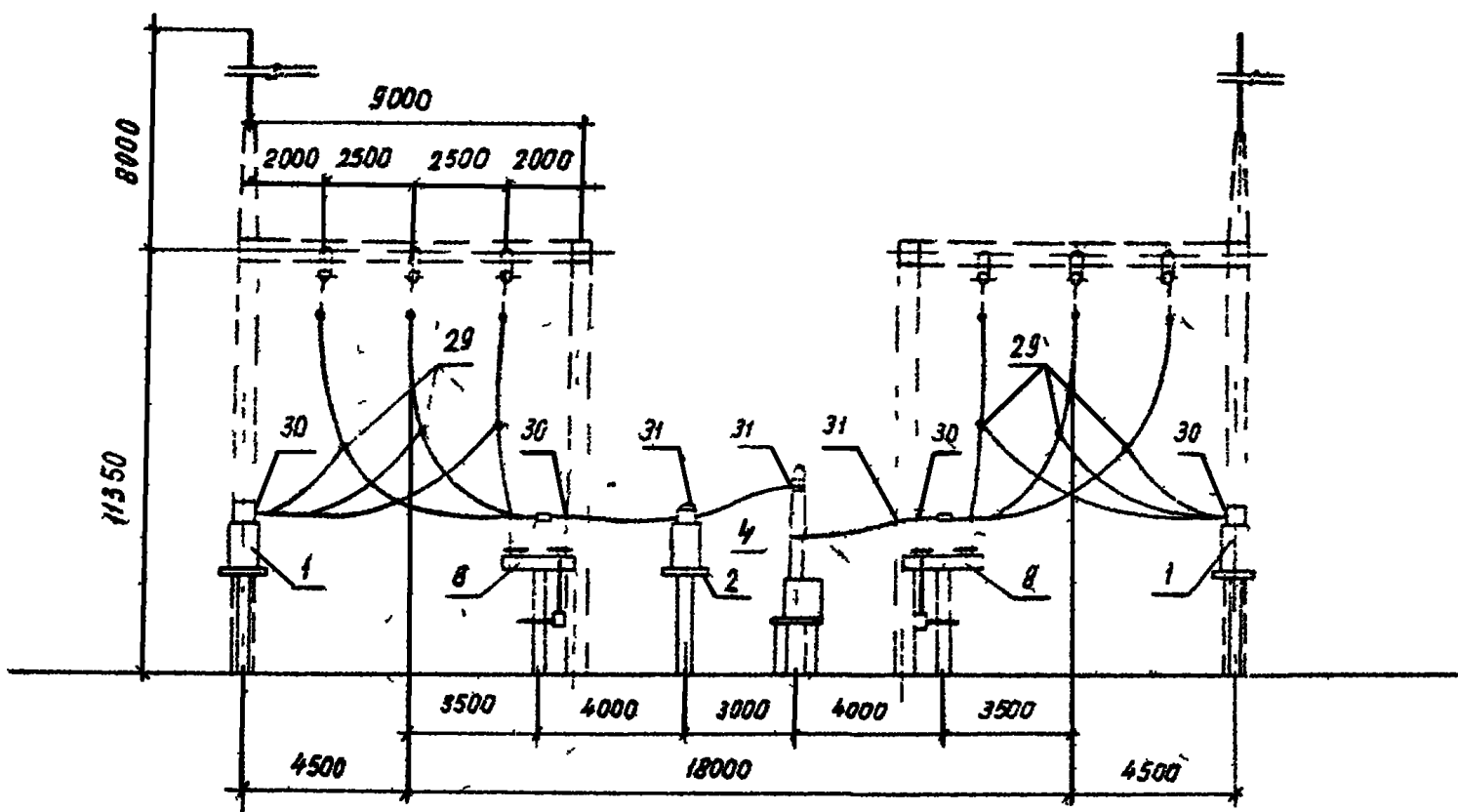


1 Общие указания см стр 5
2 Спецификацию см лист ЭП2-88

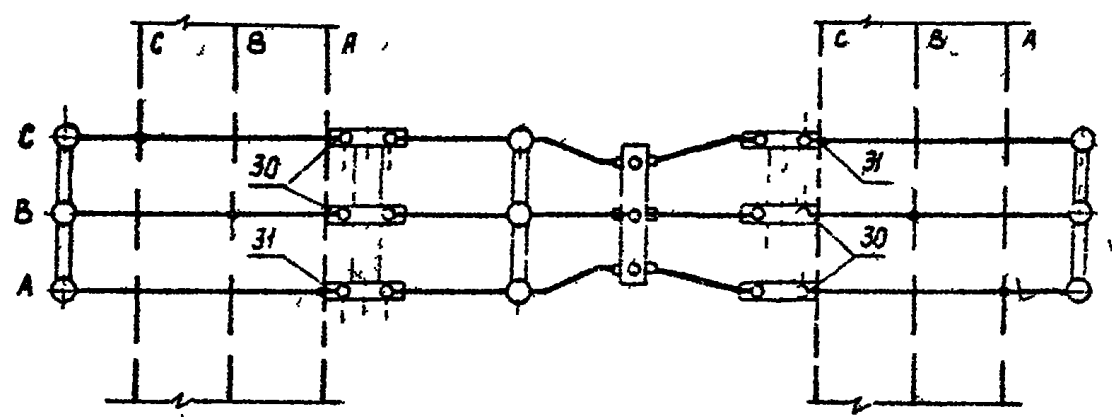
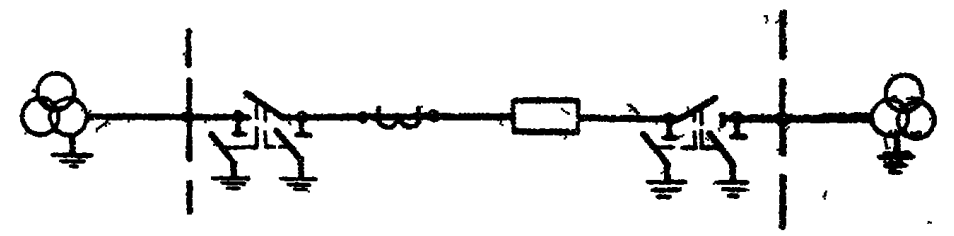
№ п/п	Подпись и дата	В.З.М. ш.В.А.В.

407-03-539.90-ЭП2			
ОРУ 110 кВ на унифицированных конструкциях			
Нач. отд.	Роменский	06.90	ОРУ по схеме № 110-5 без учета расширения
Н.контр.	Александрова	06.90	
ГИП	Фомин	06.90	Ячейка ВЛ- трансформатор Т2
Гл. спец.	Лурье	06.90	
Нач. вр.	Карлов	06.90	ЭНЕРГОСЕТЬПРОЕКТ Северно-Западное отделение Ленинград
Инж.проект.	Зайцева	06.90	

Копия верна 28.12.88
Альбом 2



Поясняющая схема



ЭСР
БЭЛ
ОТД

АРХИВ ТМ
Шифр 13189/2

Спецификации см листы ЭП2-88,92

407-03-539.90-ЭП2

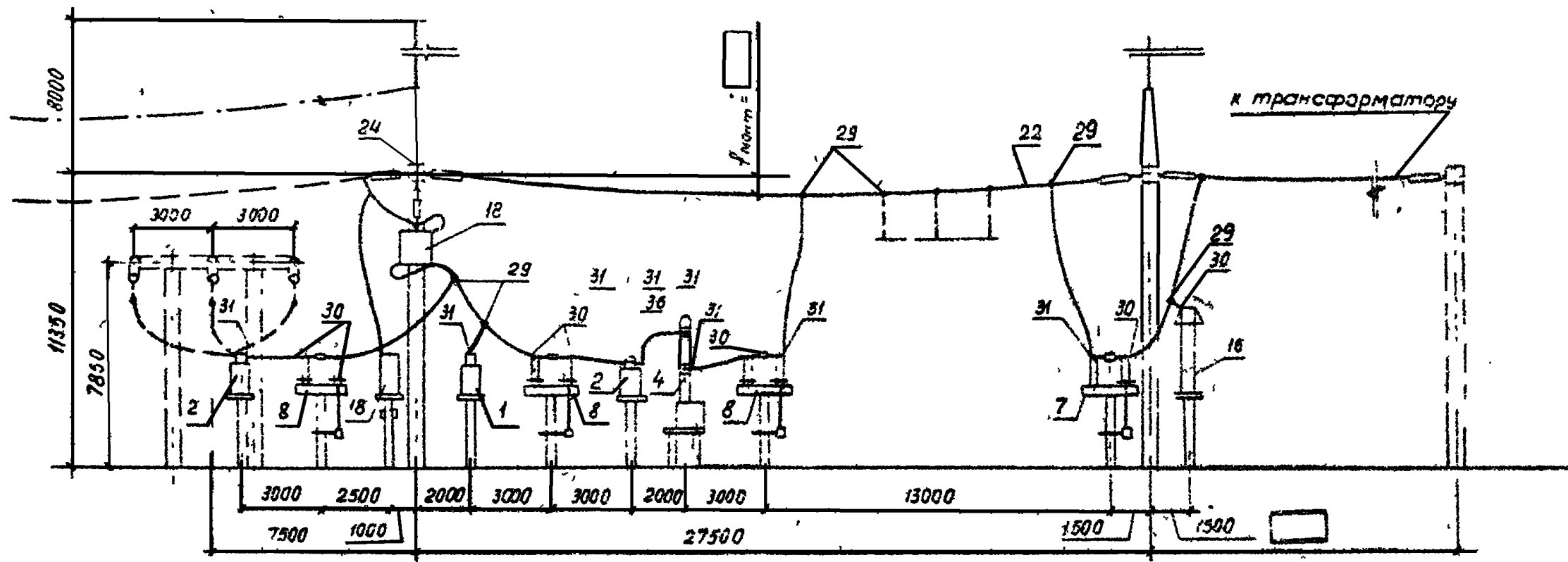
Изд. отд.	Роченский	С	06.90	ОРУ 110 кВ на унифицированной конструкции		
Ч. конт.	Асменцева	Юлия	06.90	ОРУ по схеме Н110-5,5АН без учета расширения	Стадия	Лист
Г.И.П.	Роман	289	06.90		рп	98
Г. спец.	Лусов	Ю	06.90	Ячейка переключки и шинные аппараты	ЭНЕРГОСЕТЬ ПРОВОД	
С.ж.м.	Зайцева	Энд	06.90		Северо-Западное отделение Ленинград	

К. номер 2723-02 Формат А3

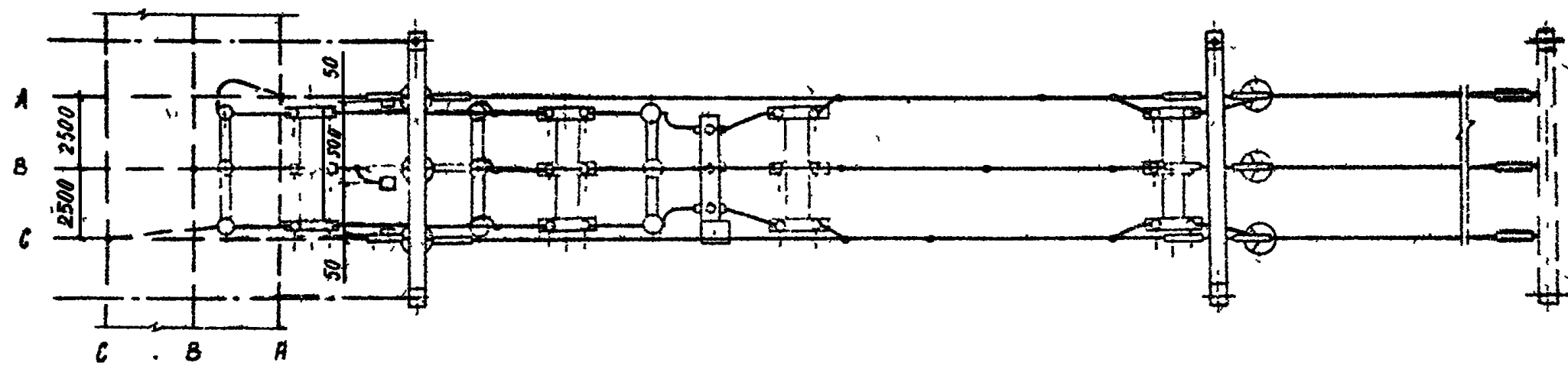
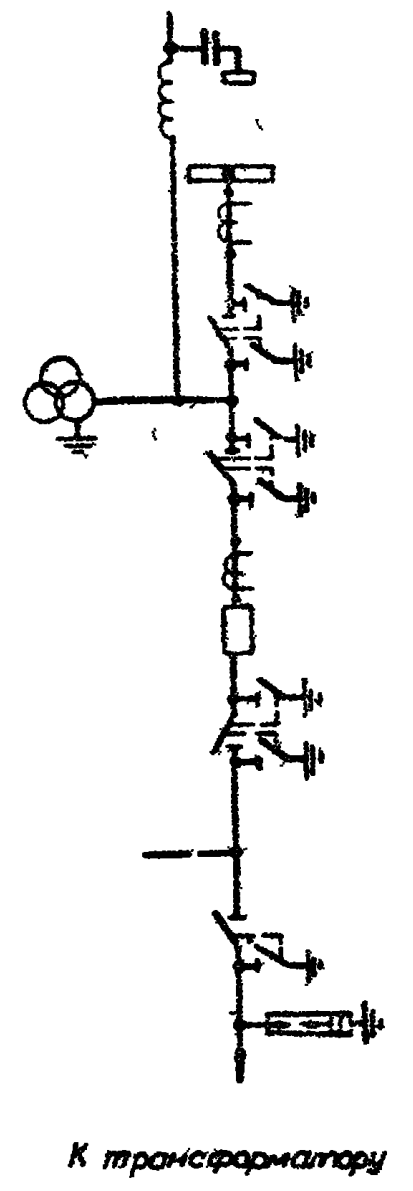
Лист №103
Подпись и дата
Взам инв №

Копия верна - З.В.К.

Альбом 2



Поясняющая схема



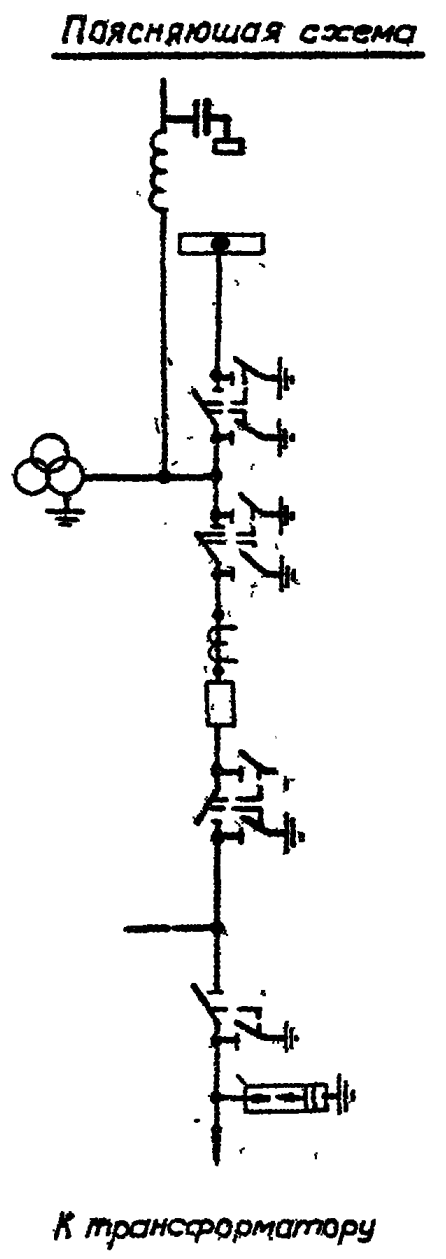
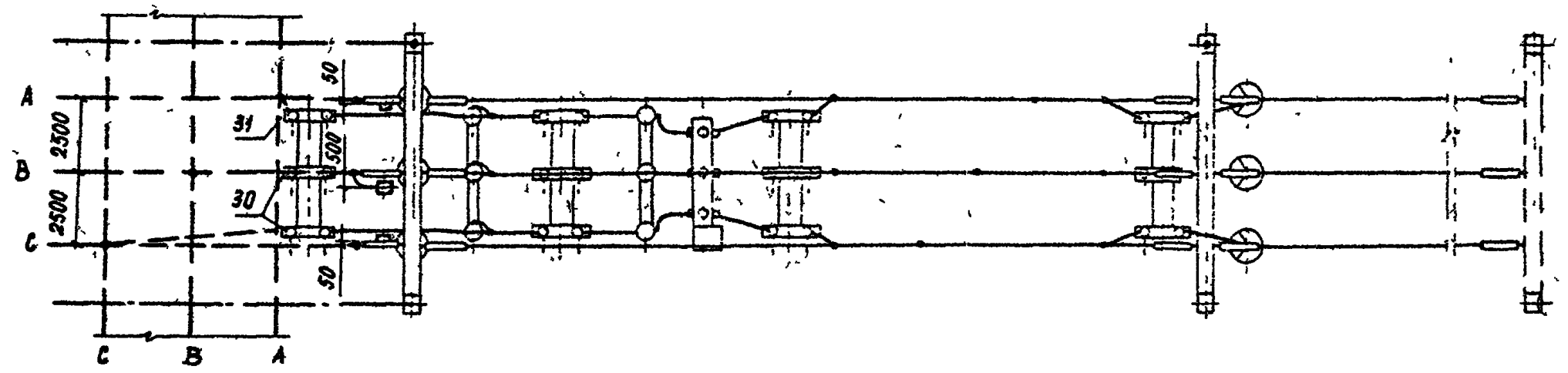
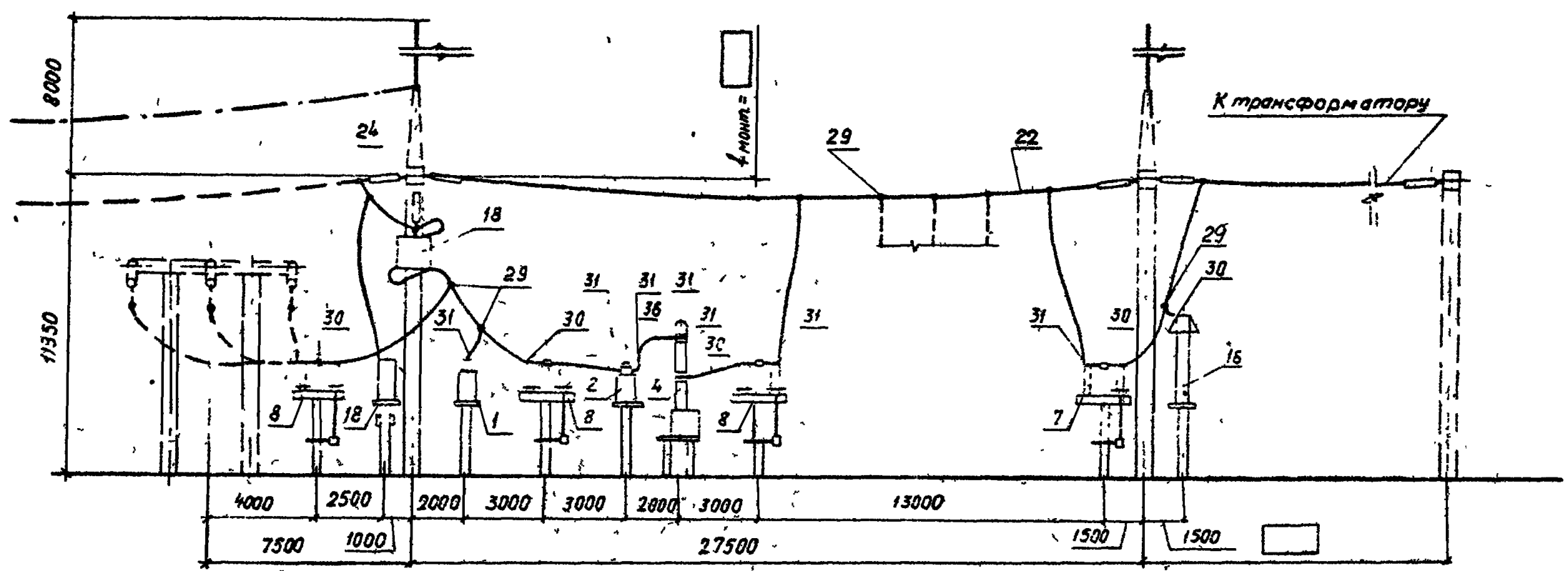
Спецификацию см лист ЭП 2-90

И.В. Млоди	Подпись и дата	Взам инв №

407-03-539.90-ЭП2			
ОРУ 110 кв. на унифицированных конструкциях			
Нач. отд.	Роменко	06.90	ОРУ по схеме И10-5Н без учета расширения
Н. контр.	Амалосова	06.90	
Г.И.П.	Фомин	06.90	Ячейка ВЛ-трансформатор Т1
Гл. спец.	Лурье	06.90	
Нач. гр.	Карпов	06.90	
И.И.Т. Кат.	Зайцева	06.90	ЭНЕРГОСЕТЬПРОЕКТ Север-Западный отделение Ленинград

Копировал Зяг 2723-02 Формат А3

Копия верна. 29.11.82
Алюбом 2



ЭСП
ЕСД
ОТД.
АРХИВ ТМ
Шифр 13182/2

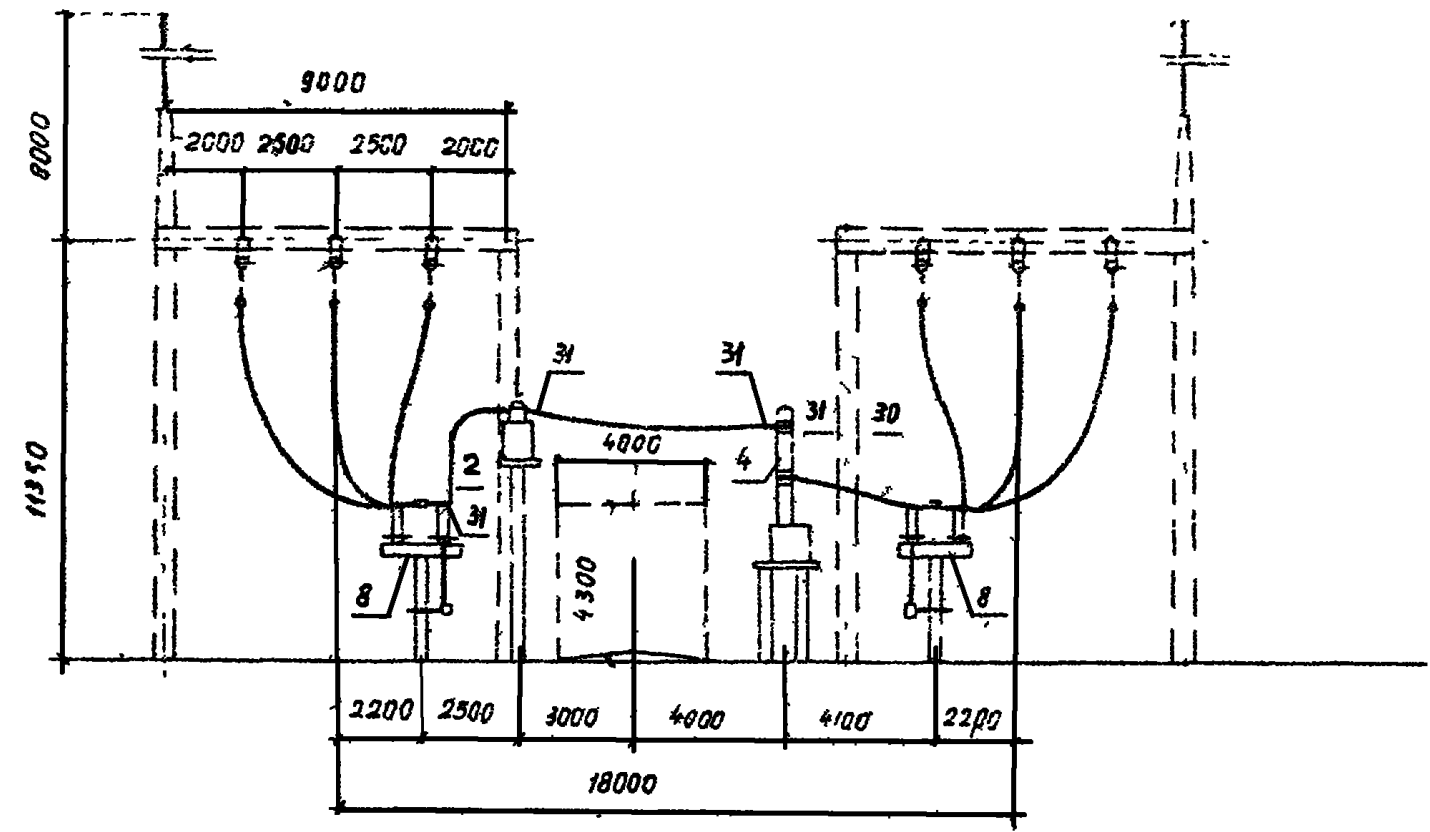
Спецификацию см лист ЭП2-90

407-03-539.90-ЭП2			
ОРУ 110 кВ на унифицированной конструкции			
Нач. отд.	Роменский	06.90	ОРУ по схеме N110-5Н без учета расширения
Н.контр.	Ломаносова	06.90	
М.пр.	Фомин	06.90	Ячейка 8Л-трансформатор Т2
Гл. спец.	Лучье	06.90	
Нач. з.р.	Карлов	06.90	ЭНЕРГОСЕТЬПРОЕКТ Север-Западное отделение Ленинград
Инж. II кат.	Засцева	06.90	

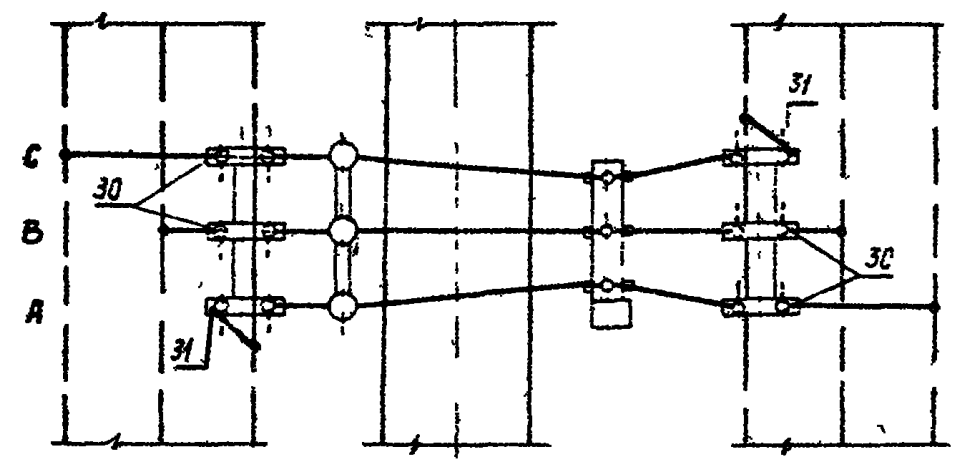
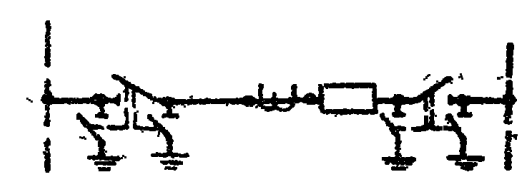
2723-02 Формат А3

Взам инв. №	
Подпись и дата	
Инв. № инв.	

Копия верна 2002
Альбом 2



Поясняющая схема



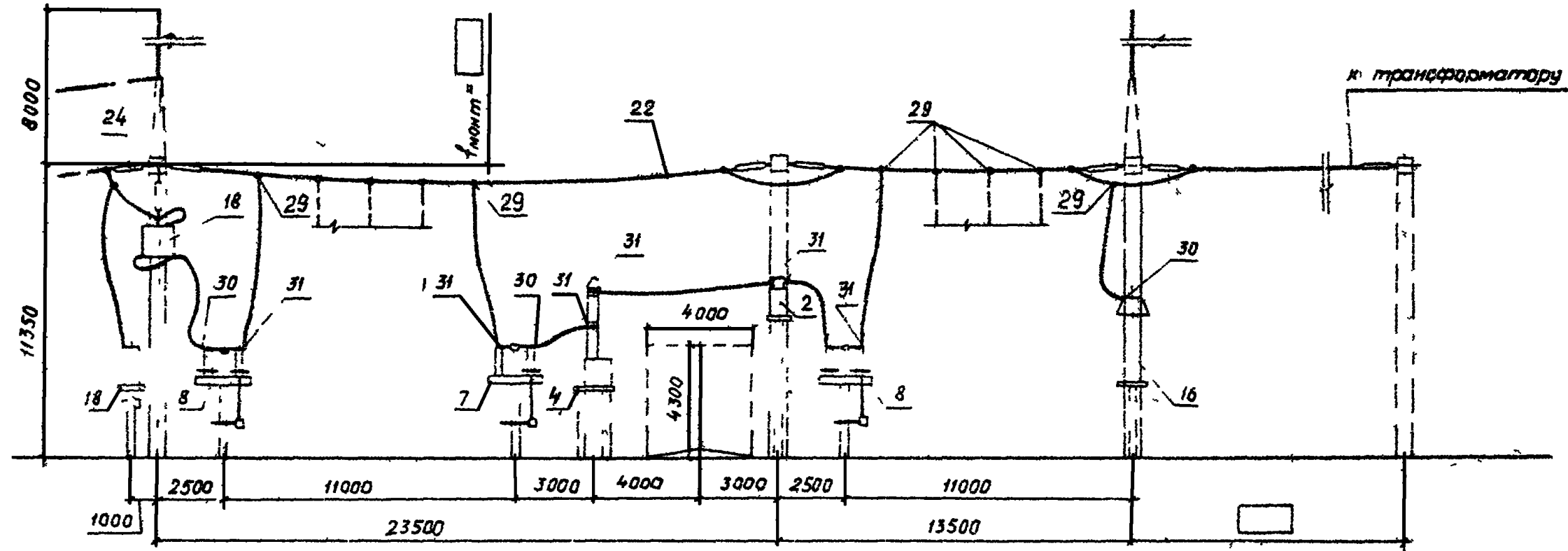
Спецификацию см листы ЭП2-90

Имя и фамилия	В.С.М. И.Б. М.
Подпись и дата	
Взам инж. №	

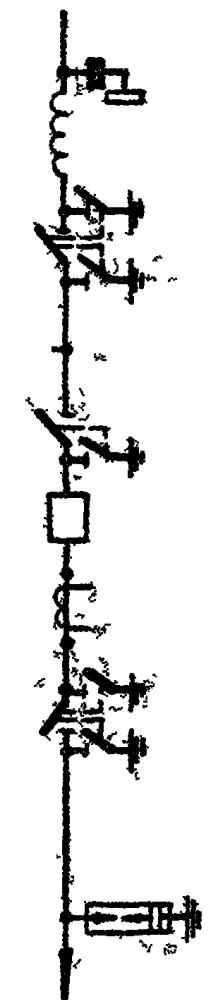
407-03-539.90-ЭП2				ОРУ 110 кВ на унифицированных конструкциях			
И.О.Д.П.	Роменский	<i>[Signature]</i>	06.90	ОРУ по схеме Н110-5Н без учета расширения	Стандия	Лист	Листов
И.О.К.П.	Починасова	<i>[Signature]</i>	06.90		рп	701	
Г.И.П.	Фомин	<i>[Signature]</i>	06.90	Ячейка перемены			ЭНЕРГОСЕТЬПРОЕКТ Северо-Западной области Ленинград
Г.Л.С.П.	Гурьев	<i>[Signature]</i>	06.90				
И.О.З.Р.	Карпов	<i>[Signature]</i>	06.90				
И.О.И.К.	Защеева	<i>[Signature]</i>	06.90				

Копия верна 242

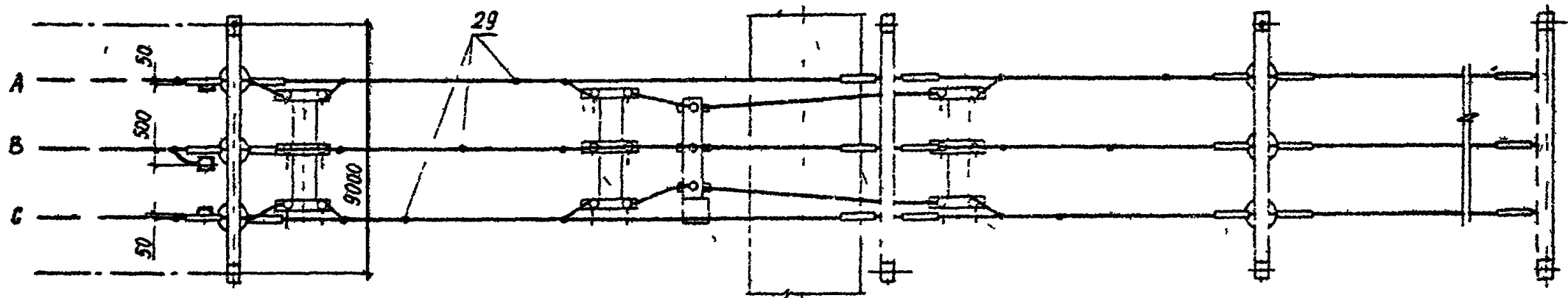
Альбом 2



Поясняющая схема



к трансформатору



№ Альбом
 Подпись и дата
 Взам инв №

ЭСО
 Е.
 О.И.
 АРХИВ, ТМ
 Шифр: 13189/2

407-03-539.90-ЭП2

Спецификацию см лист 3П2-92

				ОРУ 110 кВ на унифицированных конструкциях			
Изд отд	Рябенский	<i>Рябенский</i>	26.90	ОРУ по схеме И10-5АН без учета расширения	Стандия	Лист	Листов
И.контр	Ломоносова	<i>Ломоносова</i>	25.90		рп	102	
ГИП	Фомин	<i>Фомин</i>	26.90				
ГЛ спец	Лурье	<i>Лурье</i>	12.90				
Изд зр	Карпов	<i>Карпов</i>	25.90				
Илж Икат	Зайцева	<i>Зайцева</i>	06.90	Ячейка В1-трансформатор	ЭНЕРГОСЕТЬПРОЕКТ Северо-Западное отделение Ленинград		

Копировал № 2723-02 Формат А3

Копия верна: 2011

Алгоритм 2

Позиция	Наименование и техническая характеристика оборудования и материалов. Завод-изготовитель (для импортного оборудования - страна, фирма)	Тип, марка оборудования Обозначение документа и номер заводского листа	Единица измерения		Код завода-изготовителя	Код оборудования, материала	Цена единицы оборудования, тыс руб	Количество	Масса единицы оборудования, кг
			Наименование	Код					
1	2	3	4	5	6	7	8	9	10
Оборудование и материалы, поставляемые Заказчиком									
Оборудование и материалы комплектной поставки									
1	Трансформатор напряжения 110 кВ, трехобмоточный, номинальное напряжение обмоток 110000 : $\sqrt{3}/100$: $\sqrt{3}/100$ В, с изоляцией категории Б Запорожский завод высоковольтной аппаратуры	НКФ-110-83У1 ТУ 16.671.003-83	шт	796	57 55558	34 1453 1351 05			570
2	Трансформатор тока напряжением 110 кВ, значения номинального первичного тока $I_{1ном}$, тока электродинамической стойкости I_d , тока термической стойкости I_t <input type="text"/> , с изоляцией категории Б Запорожский завод высоковольтной аппаратуры	ТФЭМ 110Б-ТУ1 ТУ 16-88 ИБДШ 671213.011 ТУ	шт	796	57 55558	34 1444 1100			415 в т.ч. масла 85
	Трансформатор тока напряжением 110 кВ, значения номинального первичного тока $I_{1ном}$, тока электродинамической стойкости I_d , тока термической стойкости I_t <input type="text"/> , с изоляцией категории Б Запорожский завод высоковольтной аппаратуры	ТФЭМ 110Б-ТУ1 ТУ 16-88 ИБДШ 671213.011 ТУ	шт	796	57 55558	34 1444 1124			565 в т.ч. масла 125

Шифр подл. 15001 1-5-02

Нач. отд.	Раменский	20	06.90
Н.асп.т.	Запорожский	1	06.90
Т.спец.	Фомин	24	06.90
Нач. гр.	Короб	76	06.90
Инж. Кат.	Короба	76	06.90

407-03-539.90-ЭП2.СО

Спецификация оборудования

Стандия	Лист	Число
РП	4	12

ЭНЕРГОБЕТПРОЕКТ
Северо-Западное отделение
Ленинград

Копирован Белова 2723-02 Формат А3

Копия верно 2011.

Альбом 2

Позиция	Наименование и техническая характеристика оборудования и материалов Завод-изготовитель (для импортного оборудования - страна, фирма)	Тип, марка оборудования. Обозначение документа и номер адресного листа	Единица измерения		Код завода-изготовителя	Код оборудования, материала	Цена единицы оборудования, тыс руб	Количество	Масса единицы оборудования, кг
			Наименование	Код					
1	2	3	4	5	6	7	8	9	10
	Трансформатор тока напряжением 110 кВ, значения номинального первичного тока $I_{тном}$, тока электродинамической стойкости I_d , тока термической стойкости I_T	ТФ3т 110Б-V 91 ТЧ16-88 НВДШ 671213.011 ТУ	шт	795	57 55558	341444 1301			585 в тч масла 125
	с изоляцией категории Б Заводской завод высоковольтной аппаратуры.								
4	Выключатель маломасляный на номинальное напряжение 110 кВ, номинальный ток 1250 А, номинальный ток отключения 25 кА, с приводом ППрК-1400, с изоляцией категории Б ПО "Уралэлектротяжмаш" г. Свердловск	ВМТ-110Б- 25/1250 УХЛ1 ТУ 16-574.047-85	компл	671	57 53502	34 1413			1250 в тч масла 250
5	Выключатель маломасляный на номинальное напряжение 110 кВ, номинальный ток 2000 А, номинальный ток отключения 40 кА, с приводом ППрК-1800, с изоляцией категории Б. ПО "Уралэлектротяжмаш" г. Свердловск	ВМТ-110Б- 40/2000 УХЛ1 ТУ 16-674.047-85	компл	671	57 53502	34 1413			2290 в тч масла 340
6	Выключатель воздушный на номинальное напряжение 110 кВ, номинальный ток 3150 А, номинальный ток отключения 50 кА, с распределительным шкафом ШР ПО "Электроаппарат" г. Ленинград	ВВ5К-110Б- 50/3150 У1 ТУ 16-520.231-81	компл	671	0213605	34 1413 1611			8800

№ инв. № табл. № дата. № инв. №

ЭСР
БСЛ
ОТД

АРХИВ ТМ
Шифр 13189/2

407-03-539.90-ЭП2.00

Лист 2

2723-02

Формат А3

Албам 2

Позиция	Наименование и техническая характеристика оборудования и материалов. Завод-изготовитель (для импортного оборудования - страна, с-рмс)	Вып. марка оборудования Обозначение документа и номер вопросного листа	Единица измерения		Код завода-изготовителя	Код оборудования, материала	Цена единицы оборудования, тыс руб	Количество	Масса единицы оборудования, кг
			Наименование	Код					
1	2	3	4	5	6	7	8	9	10
7	Разъединитель трехполюсный на номинальное напряжение 110 кВ, номинальный ток 1000 А, с одним комплектом заземляющих ножей, в комплекте с приводом ПР-У1.	РДЗ-1-110/1000УХЛ1 ТУ 16-88 ИВЕЖ 674214.001 ТУ	компл	671	57 43146				450
	Великолукский завод высоковольтной аппаратуры.								
8	Разъединитель трехполюсный на номинальное напряжение 110 кВ, номинальный ток 1000 А, с двумя комплектами заземляющих ножей, в комплекте с приводом ПР-У1.	РДЗ-2-110/1000УХЛ1 ТУ 16-88 ИВЕЖ 674214.001 ТУ	компл	671	57 43146				486
	Великолукский завод высоковольтной аппаратуры.								
9	Разъединитель трехполюсный на номинальное напряжение 110 кВ, номинальный ток 2000 А, с одним комплектом заземляющих ножей, в комплекте с приводом ПР-У1.	РДЗ-1-110/2000УХЛ1 ТУ 16-88 ИВЕЖ 674214.001 ТУ	компл	671	57 43146				492
	Великолукский завод высоковольтной аппаратуры.								
10	Разъединитель трехполюсный на номинальное напряжение 110 кВ, номинальный ток 2000 А, с двумя комплектами заземляющих ножей, в комплекте с приводом ПР-У1.	РДЗ-2-110/2000УХЛ1 ТУ 16-88 ИВЕЖ 674214.001 ТУ	компл	671	57 43146				540
	Великолукский завод высоковольтной аппаратуры.								
11	Разъединитель однополюсный на номинальное напряжение 110 кВ, номинальный ток 2000 А, с одним комплектом заземляющих ножей, в комплекте с приводом ПР-У1.	РДЗ-1-110/2000УХЛ1 ТУ 16-88 ИВЕЖ 674214.001 ТУ	компл	671	57 43146	34 1423 1351			188

407-03-539.90-ЭП2.00

Лист

3

2723-02

Формат А3

Взам инв. №

Инв. № подл. Подпись и дата

Копия верна: 2012

Листом 2

Позиция	Наименование и техническая характеристика оборудования и материалов. Завод-изготовитель (для импортного оборудования-страна, фирма)	Тип, марка оборудования. Обозначение документа и номер справочного листа	Единица измерения		Код завода-изготовителя	Код оборудования, материала	Цена единицы оборудования, тыс руб	Качество	Масса единицы оборудования, кг
			Наименование	Код					
1	2	3	4	5	6	7	8	9	10
	Великолукский завод высоковольтной аппаратуры								
12	Разъединитель однополюсный на номинальное напряжение 110 кВ номинальный ток 2000 А, с двумя комплектами заземляющих ножей, в комплекте с приводом ПР-У1	РДЗ-2-110/2000УХЛ1 ТУ 16-88 ИВЕЖ 674214.001 ТУ	компл	671	57 43146	34 1423 1353			210
	Великолукский завод высоковольтной аппаратуры								
13	Разъединитель ступенчатого килевой на номинальное напряжение 110 кВ, номинальный ток 2000 А, с двумя комплектами заземляющих ножей, в комплекте с приводом ПР-У1	РДЗ-2-СК-110/1000 УХЛ1 ТУ 16-88 ИВЕЖ 674214.001 ТУ	компл	671	57 43146	34 1423 1323			195
	Великолукский завод высоковольтной аппаратуры								
14	Отделитель трехполюсный на номинальное напряжение 110 кВ, номинальный ток 1000 А, в комплекте с приводом ПР-У1 и ПР-У1	РДЗ-1-110/1000 УХЛ1 ТУ 16-521.290-85	компл	671	57 43146	34 1423 1630			973
	Великолукский завод высоковольтной аппаратуры								
15	Короткозамыкатель на номинальное напряжение 110 кВ, в комплекте с приводом ПРК-У1	КЗ-110 УХЛ1 ТУ 16-674 073-86	компл	671	57 43146	34 1422 1531			230
	Великолукский завод высоковольтной аппаратуры								
16	Разрядник магнитно-вентильный на номинальное напряжение 110 кВ	РВМК-110М У1 ТУ 16-02 52 174	шт	736	02 14627	34 1434 1201			325

3 2 1 10 11 12 13 14 15 16 17 18 19 20 21 22 23 24 25 26 27 28 29 30 31 32 33 34 35 36 37 38 39 40 41 42 43 44 45 46 47 48 49 50 51 52 53 54 55 56 57 58 59 60 61 62 63 64 65 66 67 68 69 70 71 72 73 74 75 76 77 78 79 80 81 82 83 84 85 86 87 88 89 90 91 92 93 94 95 96 97 98 99 100

ЭСР, БЭС, ОТД
АРХИВ ТМ
Шифр 13189/2

407-03-539.90-ЭП2:СО 4

2723-02

Албам 2

Позиция	Наименование и техническая характеристика оборудования и материалов Завод-изготовитель (для импортного оборудования- страна, фирма)	Тип, марка оборудования Обозначение документа и номер опроченного листа	Единица измерения		Код завода-изготовителя	Код оборудования, материала	Цена единицы оборудования, тыс. руб.	Количество	Масса единицы оборудования, кг
			Наименование	Код					
1	2	3	4	5	6	7	8	9	10
	Завод "Пролетарий" Ленинград	01-80 069-85							
	Разрядник, вентильный на номинальное напряжение 110 кВ Великолукский завод высоковольтной аппаратуры	РВС-110М ТУ 16-521.264-79	шт	796	57 43146	34 1434 1102			
17	Опора шинная на номинальное напряжение 110 кВ Великолукский завод электротехнического фарфора.	ШО-110 Ч1 ТУ 16-88 ИВЕЖ 686241.010 ТУ	шт	796	57 58785	34 1492 1210			89

ЛНБ. МР. Главлит. Подпись и дата. Взам. инв. №

407-03-539.90-ЭП2.СО

Лист

5

2723-02

Формат А3

Копия верна

Альбом 2

Позиция	Наименование и техническая характеристика оборудования и материалов Завод-изготовитель (для импортного оборудования - страна, фирма)	Тип, марка оборудования Обозначение документа и номер опросного листа	Единица измерения		Код завода-изготовителя	Код оборудования, материала	Цена единицы оборудования, тыс. руб.	Количество	Масса единицы оборудования, кг
			Наименование	Код					
1	2	3	4	5	6	7	8	9	10
<u>Оборудование и материалы некомплектной поставки</u>									
<u>Изделия номенклатуры ВПО „Самэлектросетьизоляция“</u>									
	Серьга	СР-7-16	шт	796	011124	34 4991 0101			
	Южно-Уральский арматурно-изоляционный завод	ТУ 34-13-10272-88							
	Серьга	СРС-7-16	шт	796	011124	34 4991 0102			
	Южно-Уральский арматурно-изоляционный завод	ТУ 34-13-10272-88							
	Серьга	СР-12-16	шт	796	011145	34 4991 0103			
	Славянский арматурно-изоляционный завод	ТУ 34-13-10272-88							
	Ушко литое однолапчатое	У1-7-16	шт	796	011132	34 4991 0201			
	Харьковский литейный завод высоковольтной арматуры „Ярмлит“	ТУ 34-13-11309-88							
	Ушко литое однолапчатое	У1-12-16	шт	796	011132	34 4991 0202			
	Харьковский литейный завод высоковольтной арматуры „Ярмлит“	ТУ 34-13-11309-88							
	Ушко специальное	УС-7-16	шт	796	011132	34 4991 0222			
	Харьковский литейный завод высоковольтной арматуры „Ярмлит“	ТУ 34-13-11309-88							

Инв. № подл. Подпись и дата, взамен инв. №

ЭСР
БС
ОТД

АРТИВ ТМ
Шифр 13189/2

407-03-539.90-ЭП2.СО

2723-02

Албом 2

Позиция	Наименование и техническая характеристика оборудования и материалов. Завод-изготовитель (для импортного оборудования - страна, фирм)	Тип, марка оборудования Обозначение документа и номер опросного листа	Единица измерения		Код завода-изготовителя	Код оборудования, материала	Цена единицы оборудования, тыс руб	Каличество	Масса единицы оборудования, кг
			Наименование	Код					
1	2	3	4	5	6	7	8	9	10
	Ушко укороченное								
	Харьковский литейный завод высоковольтной арматуры "Ярмлит"	У1К-7-16 ТУ 34-13-11309-88	шт	796	0111132	34 4991 0207			
	Ушко укороченное								
	Харьковский литейный завод высоковольтной арматуры "Ярмлит"	У2К-7-16 ТУ 34-13-11309-88	шт	796	0111132	34 4991 0217			
	Узел крепления								
	Южно-Уральский арматурно-изоляционный завод	КГП-7-3 ТУ 34-13-11429-87	шт	796	0111124	34 4991 0526			
	Скоба								
	Южно-Уральский арматурно-изоляционный завод	СК-7-1А ТУ 34-13-11420-89	шт	796	0111124	34 4991 0614			
	Скоба двойная трехлапчатая								
	Южно-Уральский арматурно-изоляционный завод	СКТ-7-1 ТУ 34-13-11420-89	шт	796	0111124	34 4991 0641			
	Звено промежуточное								
	Южно-Уральский арматурно-изоляционный завод	ПР-7-Б ТУ 34-13-11124-88	шт	796	0111124	34 4991 0701			
	Звено промежуточное двойное								
	Южно-Уральский арматурно-изоляционный завод	2ПР-7-1 ТУ 34-13-11124-88	шт	796	0111124	34 4991 0719			

ИНВ. № подл. Подпись и дата. Взам. инв. №

407-03-53990-ЭП2.СО 7

2723-02

копия верна

Альбом 2

Позиция	Наименование и техническая характеристика оборудования и материалов. Завод-изготовитель (для импортного оборудования - страна, фирма)	Тип, марка оборудования. Обозначение документа и номер отрывного листа	Единица измерения		Код завода изготовителя	Код оборудования, материала	Цена единицы оборудования, тыс руб	Качество	Масса единицы оборудования, кг
			Наименование	Код					
1	2	3	4	5	6	7	8	9	10
	Звено промежуточное двойное	2 ПР-12-1	шт	796	011124	34 4991 0720			
	Южно-Уральский арматурно-изоляционный завод	ТУ 34-13-1124-88							
	Звено промежуточное вывернутое	ПРВ-7-1	шт	796	011124	34 4991 0735			
	Южно-Уральский арматурно-изоляционный завод	ТУ 34-13-1124-88							
	Звено промежуточное регулируемое	ПРР-7-1	шт	796	011124	34 4991 0829			
	Южно-Уральский арматурно-изоляционный завод	ТУ 34-13-1124-88							
	Звено промежуточное регулируемое	ПРР-12-1	шт	796	011124	34 4991 0830			
	Южно-Уральский арматурно-изоляционный завод	ТУ 34-13-1124-88							
	Звено переходное	ПРТ-7/12-2	шт	796	011124	34 4991 0769			
	Южно-Уральский арматурно-изоляционный завод	ТУ 34-13-1124-88							
	Звено переходное	ПРТ-7/16-2	шт	796	011124	34 4991 0768			
	Южно-Уральский арматурно-изоляционный завод	ТУ 34-13-1124-88							
	Звено переходное	ПРТ-7/21-2	шт	796	011124	34 4991 0771			
	Южно-Уральский арматурно-изоляционный завод	ТУ 34-13-1124-88							
	Звено переходное	ПРТ-12/7-2	шт	796	011124	34 4991 0770			
	Южно-Уральский арматурно-изоляционный завод	ТУ 34-13-1124-88							

Год издания
Подпись и дата
Лист №

СЧЕТ
ЕР
ОТД
АРТ. ИВ. ТМ.
Ц/СР 13.12.88

407-03-53990-3П2СО 8

2723-02

Копия верно:

Альбом 2

Позиция	Наименование и техническая характеристика оборудования и материалов. Завод-изготовитель (для импортного оборудования- страна, фирма)	Тип, марка оборудования. Обозначение, документ и номер опытного листа	Единица измерения		Код завода-изготовителя	Код оборудования, материала	Цена единицы оборудования, тыс руб	Количество	Масса единицы оборудования, кг
			Наименование	Код					
1	2	3	4	5	6	7	8	9	10
	Звено промежуточное трехплечатое	ПТМ-7-3	шт	796	0111124	34 4991 0356			
	Южно-Уральский арматурно-изоляционный завод	ТУ 34-13-1124-88							
	Звено промежуточное трехплечатое	ПТМ-12-3	шт	796	0111124	34 4991 0357			
	Южно-Уральский арматурно-изоляционный завод								
	Коромысло	К2-7-1С	шт	796	0111124	34 4991 0301			
	Южно-Уральский арматурно-изоляционный завод	ТУ 34-13-1133-89							
	Зажим поддерживающий глухой	ПГН-3-5	шт	796	0111145	34 4991 1117			
	Славянский арматурно-изоляционный завод им. Артёма	ГОСТ 2735-78							
	Зажим поддерживающий глухой	ПГН-5-3	шт	796	0111132	34 4991 1118			
	Харьковский литейный завод высоковольтной арматуры	ГОСТ 2735-78							
	"Артлит"								
	Зажим поддерживающий глухой	ПГ-3-12	шт	796	0111145	34 4991 1108			
	Славянский арматурно-изоляционный завод им. Артёма	ТУ 34-13-11467-89							
	Зажим поддерживающий глухой	2ПГН-5-1	шт	796	0111132	34 4991 1130			
	Харьковский литейный завод высоковольтной арматуры	ГОСТ 20409-75							
	"Артлит"								
	Зажим натяжной болтовой	НБ-3-6Б	шт	796	0111132	34 4991 1605			

Исполнители. Подпись и дата

407-03-539.90-ЭП2.СО 9

2723-02

Формат А3

Копия книги 248

Албом 2

Позиция	Наименование и техническая характеристика оборудования и материалов. Завод-изготовитель (для импортного оборудования - страна, фирма)	Тип, марка оборудования. (Сокращение документа и номер последнего листа)	Единица измерения		Код завода-изготовителя	Код оборудования, материала	Цена единицы оборудования, тыс. руб.	Количество	Масса единицы оборудования, кг
			Наименование	Код					
1	2	3	4	5	6	7	8	9	10
	Харьковский литейный завод высококачественной арматуры "Ярмлит"	ТУ 34-13-11310-80							
	Зажим натяжной болтовой	НБ-2-БЯ	шт	795	011132	34 4991 1604			
	Харьковский литейный завод высококачественной арматуры "Ярмлит"	ТУ 34-13-11310-88							
	Зажим натяжной прессчетный	ЧАС- [] - []	шт	795	011119	34 4991 170 []			
	Товарковский завод высококачественной арматуры	ТУ 34-13-11419-83							
23	Распорка дистанционная глухая	Р-2-120	шт	795	011132	34 4991 3001			
	Харьковский литейный завод высококачественной арматуры "Ярмлит"	ГОСТ 9581-83							
	Распорка дистанционная глухая	Р-3-120	шт	796	011132	34 4991 3002			
	Харьковский литейный завод высококачественной арматуры "Ярмлит"	ГОСТ 9581-83							
29	Зажим ответственный прессчетный	СА- [] - 1	шт	796	011119	34 4991 37 []			
	Товарковский завод высококачественной арматуры	ГОСТ 4252-84							
30	Зажим аппаратный прессчетный	А2А- [] - []	шт	796	011119	34 4991 39 []			
	Товарковский завод высококачественной арматуры	ТУ 34-13-11438-89							

Инв. № 1. Период и дата ввода в эксплуатацию

ЭСБ БЕЛ ОД АРХИВ ТМ Шифр 13188/2

407-03-53990-ЭП2 СО 10

2723-02

Формат Р3

Копия верна. З.А.

Албом 2

1	2	3	4		6	7	8	9	10
			Наименование	Код					
Позиция	Наименование и техническая характеристика оборудования и материалов завод-изготовитель	Тип, марка оборудования. Обозначение документа и номер стандарта	Единица измерения	Код	Код завода-изготовителя	Код оборудования материала	Цена единицы оборудования, тыс руб	Каличество	Масса единицы оборудования, кг
31	Зажим аппаратный прессчетный Товарковский завод высоковольтной арматуры	А4А- - ТУ 34-13-11438-89	шт	796	0111119	34 4991 39			
32	Зажим аппаратный прессчетный Товарковский завод высоковольтной арматуры	2АВА- - ТУ 34-27-10211-81	шт	796	0111119	34 4991 39			

Имя, № паса. Подпись и дата. Взят инв. №

407-03-539 90-ЭП2 СО II

2723-02

Формат А3

Копия верна

Альбом 2

Позиция	Наименование и техническая характеристика оборудования и материалов Завод-изготовитель (для импортного оборудования - страна, фирмс)	Тип, марка оборудования Обозначение документа и номер рабочего листа	Единица измерения		Код завода-изготовителя	Код оборудования, материала	Цена единицы оборудования, тыс руб	Количество	Масса единицы оборудования, кг
			Наименование	Код					
1	2	3	4	5	6	7	8	9	10
	Оборудование, поставляемое Подрядчиком								
	Изделия номенклатуры ВО "Смэлектромонтаж"								
	Короб электротехнический стальной	кп-0,05/0,1-241 ТУ 34-43-10167-80	шт	796		34 4961 3911			
	Короб электротехнический стальной	кп-0,1/0,1-241 ТУ 34-43-10167-80	шт	796		34 4961 3021			
	Короб электротехнический стальной	кп-0,1/0,2-241 ТУ 34-43-10167-80	шт	796		34 4961 3031			
	Секция присоединительная	спр-0,1/0,2-241 ТУ 34-43-10167-80	шт	796					
	Рукав металлический гибкий	03-Ц-Х ТУ 22-2173-71	м	006					

Электротехническое оборудование

ЭСР
БС
ОЗД
АРХИВ ТМ
Шифр 13189/2

407-03-539.90-ЭП2.00

2723-02

Госстрой СССР
Центральный институт теплотехнического проектирования
Минский филиал
220 20, г. Минск, ул. В. Хоружей, 13/2.

Сдано в печать - 17/10 1999 г.
Листов 17 1 экз. 1 ир. / 20 экз.

Изм № 2773/2