

ТИПОВЫЕ МАТЕРИАЛЫ ДЛЯ ПРОЕКТИРОВАНИЯ  
407-03-438.86

ОТКРЫТЫЕ РАСПРЕДЕЛИТЕЛЬНЫЕ  
УСТРОЙСТВА 35кВ

АЛЬБОМ III

ЭЛЕКТРОТЕХНИЧЕСКАЯ ЧАСТЬ  
УСТАНОВОЧНЫЕ ЧЕРТЕЖИ  
ОБОРУДОВАНИЯ И ГИРЛЯНДЫ ИЗОЛЯТОРОВ

2247/3

# ТИПОВЫЕ МАТЕРИАЛЫ ДЛЯ ПРОЕКТИРОВАНИЯ

407-03-438.87

## ОТКРЫТЫЕ РАСПРЕДЕЛИТЕЛЬНЫЕ УСТРОЙСТВА 35кВ

АЛЬБОМ III

СОСТАВ ПРОЕКТА

Альбом I  
Альбом II  
Альбом III

Пояснительная записка и указания по применению  
Электротехническая часть. Планы ОРУ, ячейки, узлы.  
Электротехническая часть. Установочные чертежи  
оборудования и гирлянды изоляторов

Альбом IV

Строительная часть. Планы строитель-  
ных конструкций

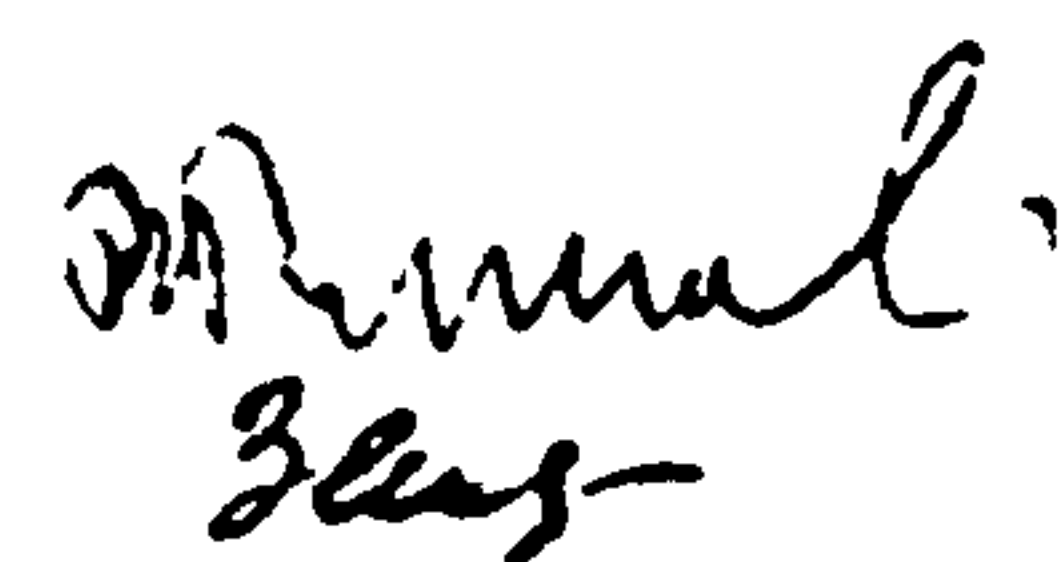
Альбом V

Строительная часть. Опоры под оборудова-  
ние.

РАЗРАБОТАНЫ СЕВЕРО-ЗАПАДНЫМ ОТДЕЛЕНИЕМ  
ИНСТИТУТА ЭНЕРГОСЕТЬПРОЕКТ  
МИНЭНЕРГО СССР

РАБОЧИЙ ПРОЕКТ УТВЕРЖДЕН И ВВЕДЕН  
В ДЕЙСТВИЕ МИНЭНЕРГО СССР  
ПРОТОКОЛ № 20 от 17.03.87

ЗАМ. ГЛ. ИНЖЕНЕРА ОТДЕЛЕНИЯ  
ГЛ. ИНЖЕНЕР ПРОЕКТА



В. В. КАРПОВ  
Э. Д. Земель

Листы № 1-11  
 Типовые материалы для проектирования 407-03-438.87  
 Листы № 12-20

Ведомость рабочих чертежей основного комплекта ЭПЗ		
Лист	Наименование	Примечание
1...4	Общие данные	
5	Установка воздушных выключателей ВВУ-35А-40/2000У1, ВВУ-35А-40/3150У1 на опоре УО-35-2. Общий вид.	
6	Установка воздушных выключателей ВВУ-35А-40/2000, 3150У1 на опоре УО-35-2. Разрез, узлы, схема сети воздушоводов.	
7	Установка воздушных выключателей ВВУ-35А-40/2000, 3150У1 на опоре УО-35-2. Спецификация.	
8	Установка масляного выключателя С-35М-630-10БУ1 (ХЛ1) с приводом ШПЭ-12У1и ШПЭ-12ХЛ1 на опоре УО-35-3	
9	Установка масляного выключателя С-35М-630-10БУ1 (ХЛ1) с приводом ШПЭ-12У1и ШПЭ-12ХЛ1 на опоре с УО-35-3. Спецификация.	
10	Установка масляного выключателя С-35М-630-10У1 с приводом ПП-67 на опоре УО-35-3.	
11	Установка масляного выключателя С-35М-630-10У1 с приводом ПП-67 на опоре УО-35-3. Спецификация.	

Удостоверяю, что проект соответствует действующим нормам правил, а эксплуатация сооружения с пожаро-опасным и взрывоопасным характером производства безопасна при соблюдении предусмотренных проектом мероприятий.

Главный инженер проекта *Земель Э.Д.*

Лист	Наименование	Примечание
12	Установка масляного выключателя С-35-3200/2000-50БУ1 с приводом ШПВ-35 на опоре УО-35-6	
13	Установка масляного выключателя С-35-3200/2000-50БУ1 с приводом ШПЭ-38 на опоре УО-35-6	
14	Установка масляного выключателя ВТ-35-630-12.5У1 с приводом ПП-67 на опоре УО-35-4.	
15	Установка масляного выключателя ВТ-35-630-12.5У1 с приводом ПП-67 на опоре УО-35-4. Спецификация.	
16	Установка масляного выключателя ВТД-35-630-12.5У1 с приводом ШПЭ-11 на опоре УО-35-4.	
17	Установка масляного выключателя ВТД-35-630-12.5У1 с приводом ШПЭ-11 на опоре УО-35-4. Спецификация.	
18	Установка масляного выключателя МКП-35-1000-25У1 с приводом ШПЭ-31У1 на опоре УО-35-5.	
19	Установка масляного выключателя ВМУЭ-35Б-25/1250УХЛ1 на опоре УО-35-1	
20	Установка развешивателя РНД(3)-1а, 1б, 2-	

Н.контр.	Белова	Э.Д.	5.02.87
Н.контр.	Романский	В.И.	5.02.87
Г.И.П.	Земель	Э.Д.	5.02.87
Р.к.з.р.	Цукрова	Т.И.	5.02.87
Ст.ч.к.к.	Кудимова	И.И.	5.02.87

ТМП 407-03-438.87 ЭПЗ.  
 Открытые распределительные устройства 35 кВ

Станд.	Лист	Листов
РП	1	62

Общие данные (начало)  
 ЭНЕРГОСЕТЬПРОЕКТ  
 Северо-Западное отделение  
 Ленинград

Альбом III  
 Типовые материалы для проектирования 407-03-438.87  
 М.№ подл. 12968ТМ-ТЗ  
 Подпись и дата Взам. инв. №

Лист	Наименование	Примечание
	35/1000У1 с приводом ПР-У1 на опоре 40-35-9	
21	Установка разветвителя РНД(3)-1а,1б,2-35/1000У1 с приводом ПР-У1 на опоре 40-35-10	
22	Установка разветвителя РНД(3)-1а,1б,2-35/1000У1 с приводом ПР-У1 на опоре 40-35-9, 40-35-10. Спецификация	
23	Установка разветвителей РДЗ-1-35/1000,2000,3200 УХЛ1 с приводом ПР-2УХЛ1 на опоре 40-35-7.	
24	Установка разветвителей РД(3)-1-35/1000,2000,3200 УХЛ1 с приводом ПР-2УХЛ1 на опоре 40-35-8.	
25	Установка разветвителей РД(3)-1-35/1000,2000,3200 УХЛ1 с приводом ПР-2УХЛ1 на опоре 40-35-7,40-35-8. Спецификация.	
26	Установка разветвителей РД(3)-2-35/1000,2000,3200 УХЛ1 с приводом ПР-2УХЛ1 на опоре 40-35-7.	
27	Установка разветвителей РДЗ-2-35/1000,2000,3200УХЛ1 с приводом ПР-2УХЛ1 на опоре 40-35-8	
28	Установка разветвителей РДЗ-2-35/1000,2000,3200УХЛ1 с приводом ПР-2УХЛ1 на опоре 40-35-7,8. Спецификация.	
29	Установка разветвителей РД(3)-35/1000,2000,3200 УХЛ1. Узлы	
30	Установка трех трансформаторов тока ТФЗМ-35А-У1 на опоре 40-35-12	
31	Установка двух трансформаторов тока ТФЗМ-35А-У1 на опоре 40-35-16.	

Лист	Наименование	Примечание
32	Установка трех трансформаторов тока ТФЗМ-35Б-I,II У1 на опоре 40-35-11	
33	Установка двух трансформаторов тока ТФЗМ-35Б-I,II У1 на опоре 40-35-15	
34	Установка трансформатора напряжения НОМ-35-66У1 на опоре 40-35-17.	
35	Установка трансформатора напряжения НОМ-35-66У1 на опоре 40-35-18.	
36	Установка трансформатора напряжения НОМ-35-66-У1 на опоре 40-35-19	
37	Установка трансформаторов напряжения ЗНОМ-35-65 и предохранителей ПКН-001-35У1 на опоре 40-35-27	
38	Установка трансформаторов напряжения ЗНОМ-35-65, предохранителей ПКН-001-35У1 и разрядников РВС-35 на опоре 40-35-28.	
39	Установка трансформаторов напряжения ЗНОМ-35-65, предохранителей ПКН-001-35У1 и разрядников РВС-35 на опоре 40-35-27,28. Спецификация. Узел.	
40	Установка разрядников РВС-35 на опоре 40-35-20	

Н.контр.	Белова	Юбилей	5.02.87	ТМТ 407-03-438.87	ЭПЗ	
						Открытые распределительные устройства 35кВ
				Статус	Лист	Листов
				РП	2	
Нач. отд.	Романский	Тел.	5.02.87	Общие данные (продолжение)	ЭНЕРГОСЕТЬПРОЕКТ Север-Западное отделение Ленинград	
ГМП	Земель	Тел.	5.02.87			
Рук. пр.	Цырова	Тел.	5.02.87			
Ст. инж.	Кудимова	Тел.	5.02.87			

Копировал: *Андрей* формат А3  
 12968ТМ-ТЗ п.4 2247/3

Листы II  
Альбом II

Типовые материалы для проектирования 407-03-438.87

Имя, № подл.  
12968ТМ-73  
Подпись и дата  
Взам. инв. №

Лист	Наименование	Примечание
41	Установка разрядников РВМ-35 на опоре УО-35-21.	
42	Установка ШО-35, ОНС-35-500, ОНШ-35-1000, ОНШ-35-2000 на опоре О-35-22, 23.	
43	Установка ШО-35, ОНС-35-500, ОНШ-35-1000, ОНШ-35-2000 на опоре О-35-22, 23. Спецификация.	
44	Установка конденсатора связи СМП-66V3-4,4-У1 с фильтром присоединения ФПМ и высокочастотного заградителя ВЗ-630-0,5-У1 на опоре УО-35-26	
45	Установка конденсатора связи СМП-66V3-4,4-У1 с фильтром присоединения ФПМ, шкафом отбора напряжения и высокочастотного заградителя ВЗ-630-0,5-У1 на опоре УО-35-24	
46	Установка конденсатора связи СМП-66V3-4,4-У1 со шкафом отбора напряжения и высокочастотного заградителя ВЗ-630-0,5-У1 на опоре УО-35-25	
47	Установка конденсатора связи СМП-66V3-4,4-У1 с фильтром присоединения ФПМ, шкафом отбора напряжения и высокочастотного заградителя на опоре УО-35-24; 25; 26. Спецификация.	
48	Установка двух ящиков: Обогрева ЯОВ 4 зажимов - ЯЗВ-120 (у кабельного лотка).	

Лист	Наименование	Примечание
49	Установка трех ящиков: обогрева ЯОВ, питания электромагнитного привода - ЯПВ и зажимов - ЯЗВ-120.	
50	Гирлянда изоляторов 4хПСТО-Д, 4хПФТО-В натяжная одноцепная для одного провода сечением до 185 мм <sup>2</sup> .	
51	Гирлянда изоляторов 4хПСТО-Д, 4хПФТО-В натяжная одноцепная для одного провода сечением 240 мм <sup>2</sup> и более.	
52	Гирлянда изоляторов 4хПСТО-Д, 4хПФТО-В натяжная одноцепная для двух проводов сечением до 185 мм <sup>2</sup> .	
53	Гирлянда изоляторов 4хПСТО-Д, 4хПФТО-В натяжная одноцепная для двух проводов сечением 240 мм <sup>2</sup> и более.	
54	Гирлянда изоляторов 4хПСТО-Д, 4хПФТО-В. Натяжная одноцепная для трех проводов сечением 240 мм <sup>2</sup> и более.	
55	Гирлянда изоляторов 4хПСТО-Д, 4хПФТО-В поддерживающая одноцепная для одного провода.	
56	Гирлянда изоляторов 4хПСТО-Д, 4хПФТО-В поддерживающая одноцепная для двух	

И.контр.	Белова	ТМП	5.02.87	ТМП 407-03-438.87 ЭПЗ
Нач. отд.	Романюк	ТМП	5.02.87	
ГМП	Земель	ТМП	5.02.87	Открытый распределительный устройства 35 кВ
Рук.гр.	Цукрова	ТМП	5.02.87	Статус Лист Листов
Ст. инж.	Кудимова	ТМП	5.02.87	РП 3
Общие данные (продолжение)				ЭНЕРГОСЕТЬПРОЕКТ
				Серебряно-Позднее отделение
				Лекторов

Альбом № 407-03-438.87 Типовые материалы для проектирования

Лист	Наименование	Примечание
	Проводов сечением 240 мм <sup>2</sup> и более.	
57	Гирлянда изоляторов 4хПСТО-ДЧ, ПСТО-В поддерживающая одноцепная для трех проводов сечением 240 мм <sup>2</sup> и более.	
58	Врезная гирлянда для присоединения высокочастотного заградителя (для провода сечением до 120 мм <sup>2</sup> ).	
59	Врезная гирлянда для присоединения высокочастотного заградителя (для провода сечением от 150 мм <sup>2</sup> до 240 мм <sup>2</sup> ).	
60	Врезная гирлянда для присоединения высокочастотного заградителя (для провода сечением 240 мм <sup>2</sup> и более).	
61	Подставка металлическая под комплект из двух шкафов.	
62	Подставка металлическая под комплект из трех шкафов.	

Общие указания

В альбоме содержатся чертежи установки оборудования 35 кВ, выпускаемого отечественной промышленностью по действующим на 1986 г. номерам каталогов, а также оборудования, выпуск которого намечен на 1987-1988 г.г.

Оборудование предназначено для районов с обычными полевыми загрязнениями при установке на высоте не выше 1000 м над уровнем моря.

В данный альбом включены также установочные чертежи ящиков управления масляными выключателями и чертежи гирлянд изоляторов на напряжение 35 кВ.

Все чертежи разработаны применительно к типовым компоновкам открытых распределительных устройств 35 кВ.

Опоры под оборудование приняты по альбому V.

Ведомость ссылочных и прилагаемых документов

Обозначение	Наименование	Примечание
	<u>Прилагаемые документы</u>	
ЭПИ-001	Марка М1	
	<u>Ссылочные документы</u>	
407-0-166.85 альбом III, IV	ОРУ-110кВ (на унифицированных конструкциях)	

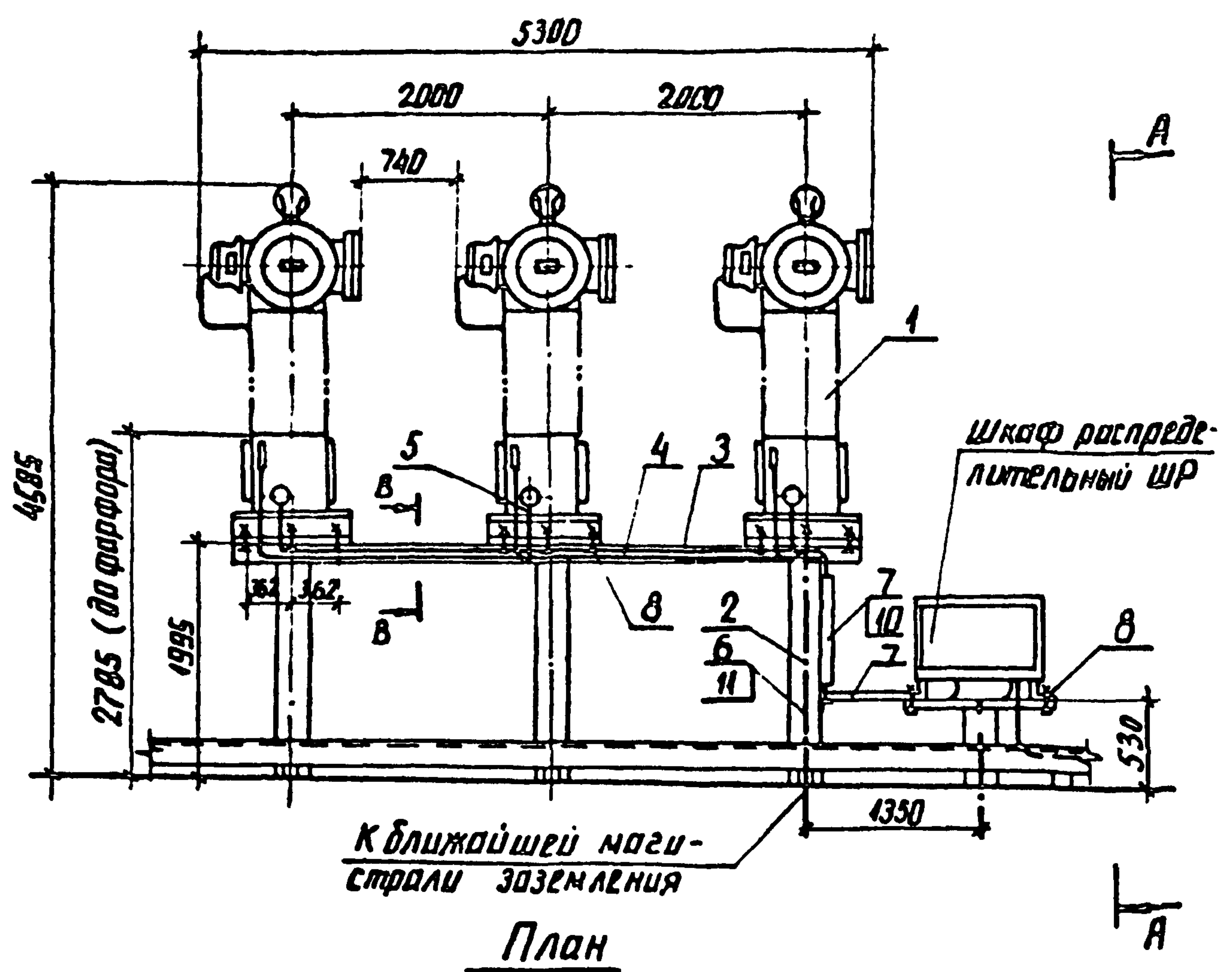
129687М-73  
Л.6

И.контр.	Белова	И.инж.	С.а.д.	ТМП 407-03-438.87 ЭПЗ	Открытые распределительные устройства 35кВ	Страниц	Лист	Листов
Нач. отд.	Ромашкин	Инж.	С.И.П.					
Г.И.П.	Земель	Инж.	С.С.С.	Общие данные (окончание)	ЭНЕРГОСЕТЬПРОЕКТ Северо-Западное отделение Ленинград	РП	4	формат А1
Рук. зр.	Цукрова	Инж.	С.О.С.					
Ст. инж.	Кудинова	Инж.	С.О.С.					
Техник	Шефер	Инж.	С.О.С.					

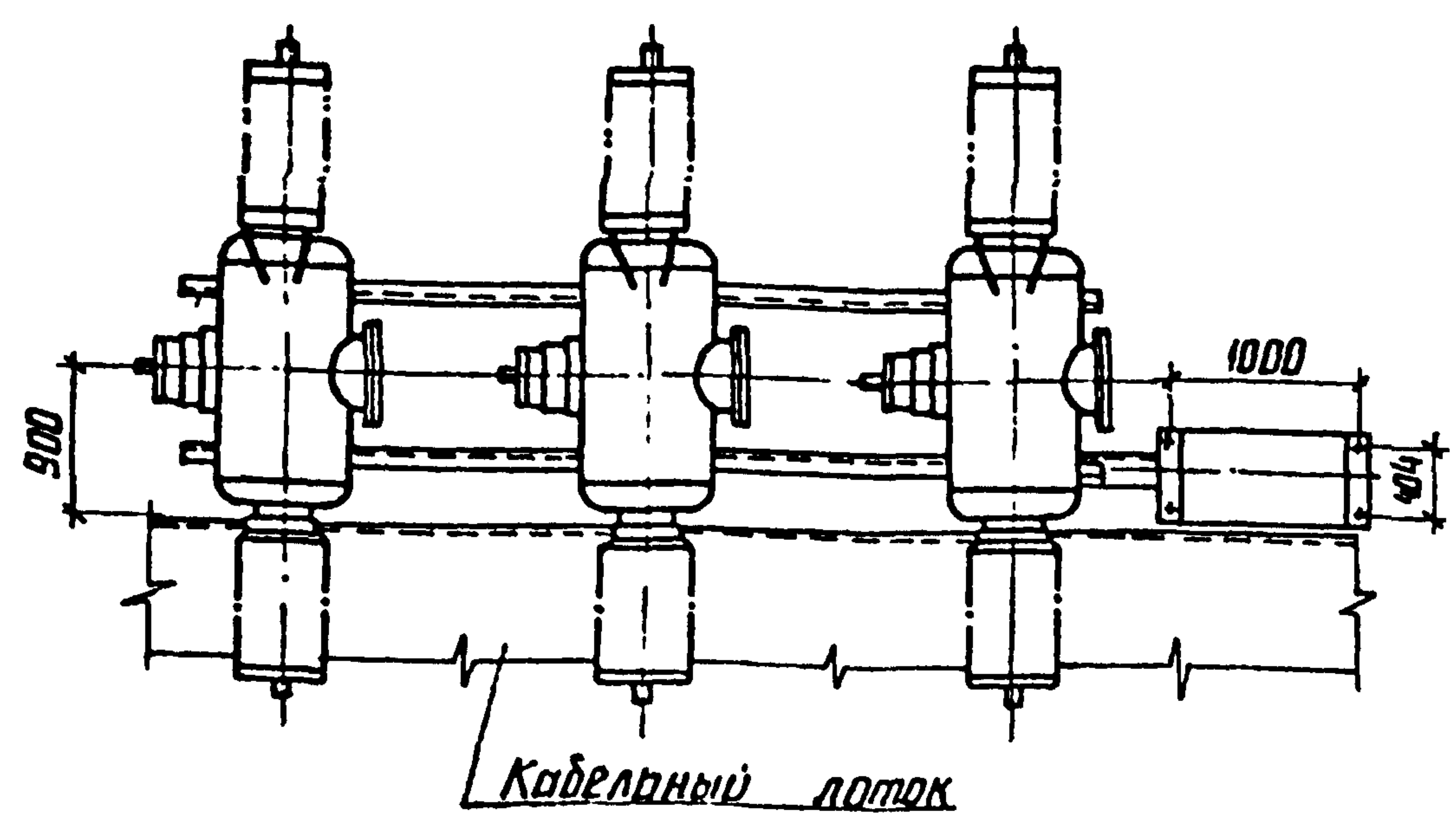
Копировал: *Шефер*

И.контр. и дата 129687М-73

Типовые материалы для проектирования 407-03-438.87. Альбом III



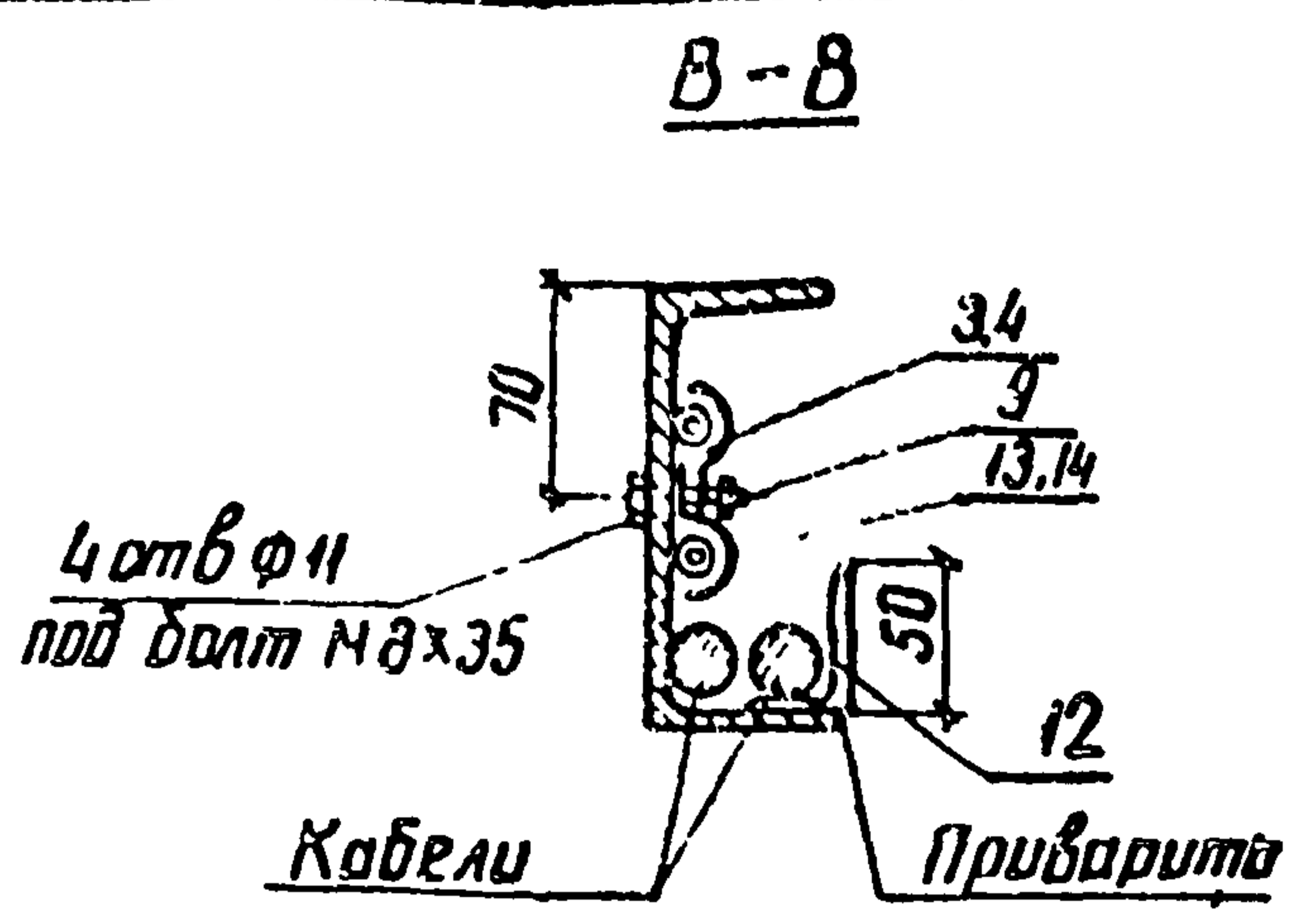
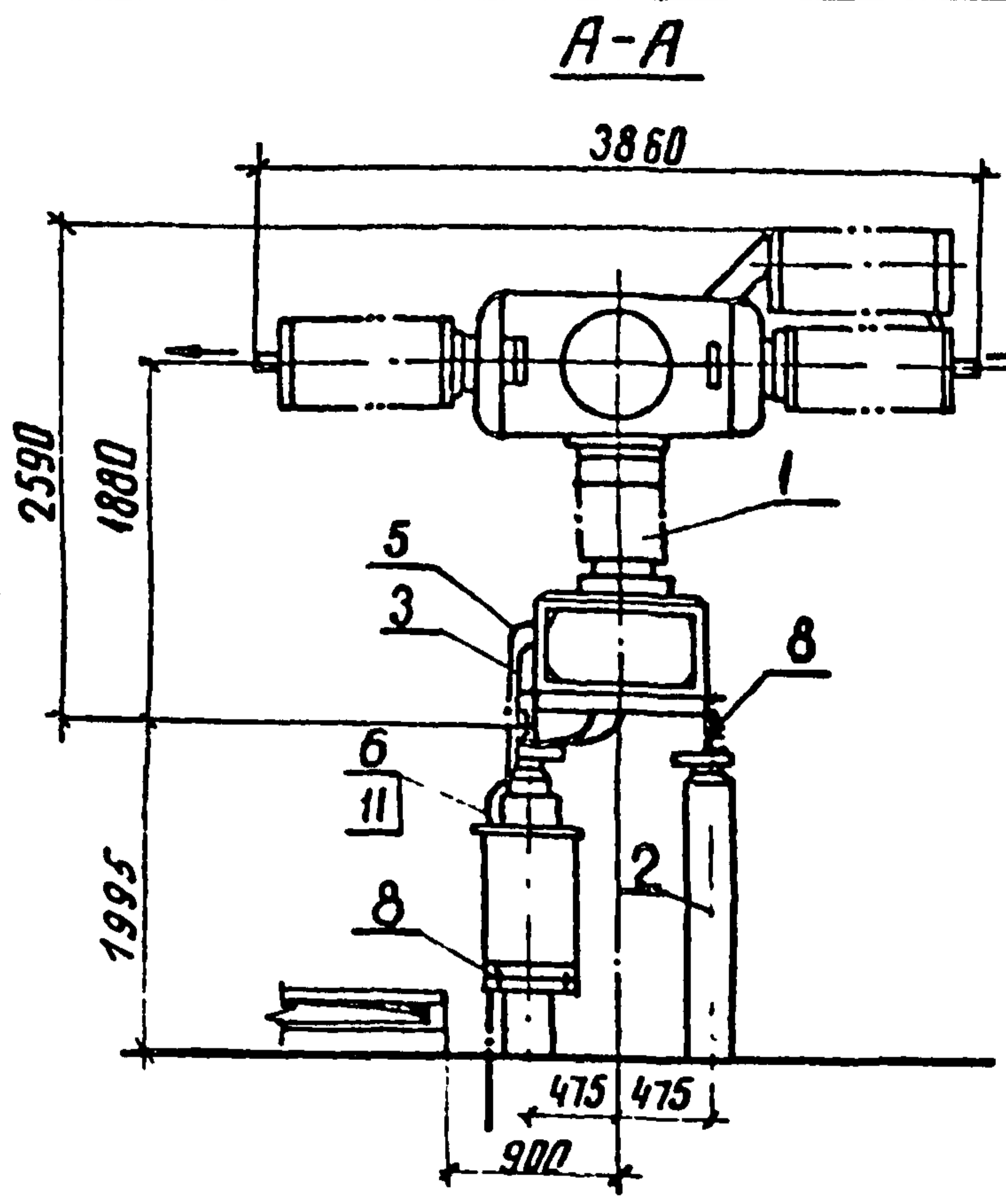
План



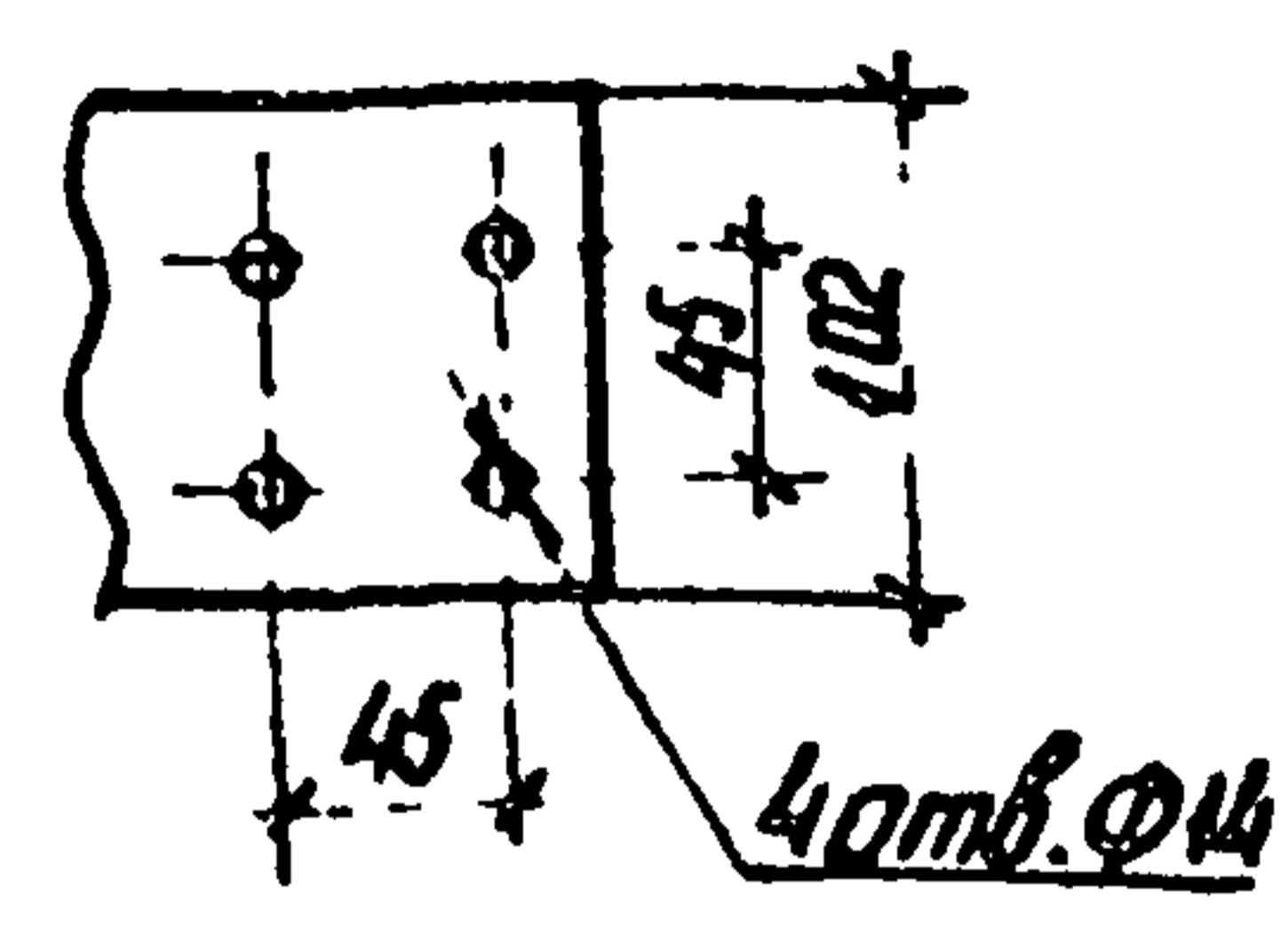
См. вместе с листом ЭП 3, 6, 7.

ИНВ № подл. 12968 ТМ-ТЭ  
Подпись и дата. Взам. инвент.

И.контр.	Белава	Федор	Белый	ТМП 407-03-438.87 ЭП3		
				Открытые распределительные устройства 35кВ		
				Стадия	Лист	Листов
				РП	5	
Нач. отд.	Роменский	Земель	502.87	Установка воздушных выключателей		ЭНЕРГОДЕТПРОЕКТ Северо-Западное отделение Ленинград
ГИП	Земель	Земель	502.87	ЯВУ-35А-40/2500 ЯВУ-35А-40/3150У1		
Рук. гр.	Цыкова	Цыкова	502.87	на опоре УО-35-2. Общий вид.		
Ст. инж.	Кудина	Кудина	502.87			



Контактный вывод на 2000А



Контактный вывод на 3150А

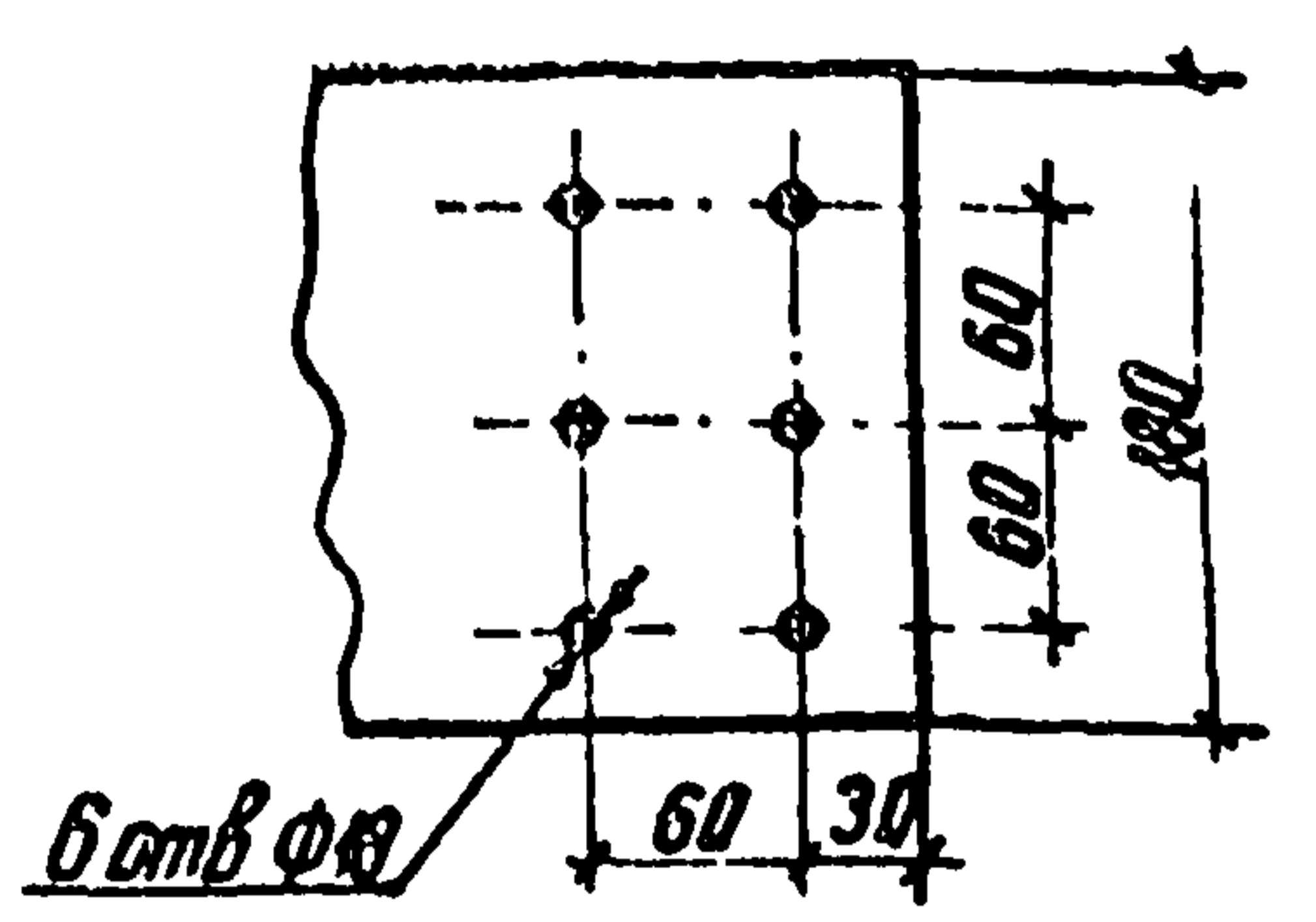
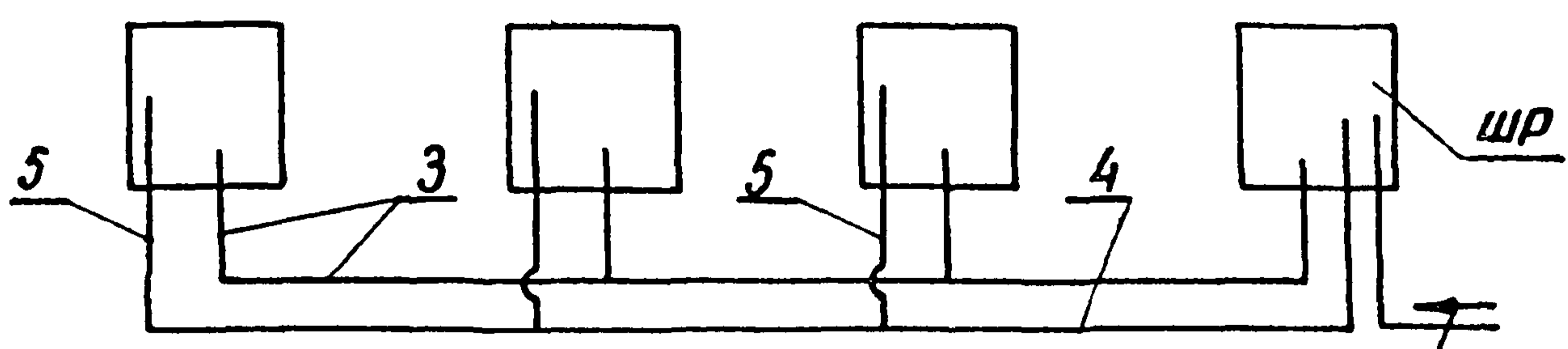


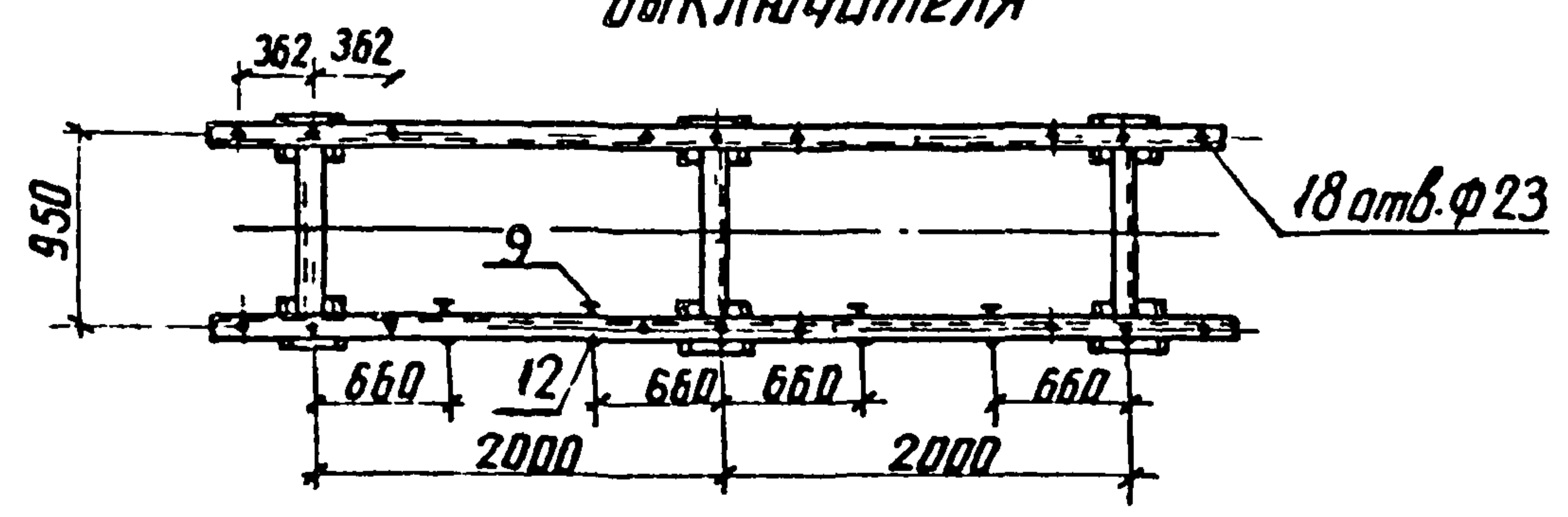
Схема сети воздухопроводов между распределительным шкафом ШР и выключателем



1. Установка разработана на основании ТУ 16-520.035-80 изм 3, 1985г (выключатель и шкаф) завода "Электрааппарат" г. Ленинград
2. Полосу заземления к металлоконструкции приварить, к стойке пристрелить дюбелями при помощи строительного монтажного пистолета

См. вместе с листом ЭЛЗ.5.7.

Разметка отверстий для крепления выключателя



Подвод сжатого воздуха от магистрали

И.контр	Белова	И.изм	50287	ТМП 407-03-438.87 ЭЛЗ	Открытые распределительные устройства 35кВ
Нач. отд.	Роменский	И.изм	50287		
Гл. спец.	Земель	И.изм	50287	Стадия	Лист
Р.к. з.р.	Цукрова	И.изм	50287	РП	6
Ст. инж.	Кудина	И.изм	50287	Листов	
Техник	Шефер	И.изм	50287	ЭНЕРГОСЕТЬПРОЕКТ	
				Северо-Западное отделение Ленинград	

Инв. № подл. Подпись и дата. Взам. инв. № 12968 ТМ-ТЗ



Типовые материалы для проектирования 407-03-438.87. Альбом III

Спецификация					
Марка поз.	Обозначение	Наименование	Кол.	Масса ед. м.	Примечание
1		Выключатель воз-душный ВВУ-35А-40/2000 с распределительным шкафом ШР	1	7350	В том числе масса шкафа 150 кг
2	407-03-438.87-КСУ1-2	Опора УО-35-2	1		
3		Труба медная ф 36x2 ГОСТ 617-72*	9,5		
4		Труба медная ф 17x2 ГОСТ 617-72*	9,5		
5		Труба медная ф 8x1 ГОСТ 617-72*	7,0		
6		Полоса заземления 30x4 ГОСТ 103-76* Ст 3 ГОСТ 535-79	3,5	0,94	См. упр. 2
7	ТУ 34-43-10167-80	Короб металлический кабельный кп-01/02-2У, е=800	2		
8		Болт М 20x70 ГОСТ 7798-70*	22		
		Гайка М 20 ГОСТ 5915-70*	22		
		Шайба 21 ГОСТ 11371-78*	44		
9		Болт М 8x35 ГОСТ 7798-70*	4		
		Гайка М 8 ГОСТ 5915-70*	4		
		Шайба 84 ГОСТ 11371-78*	8		
10	ТУ-14-4-1375-86	Дюбель-бимт ДВ М 8x70	2		

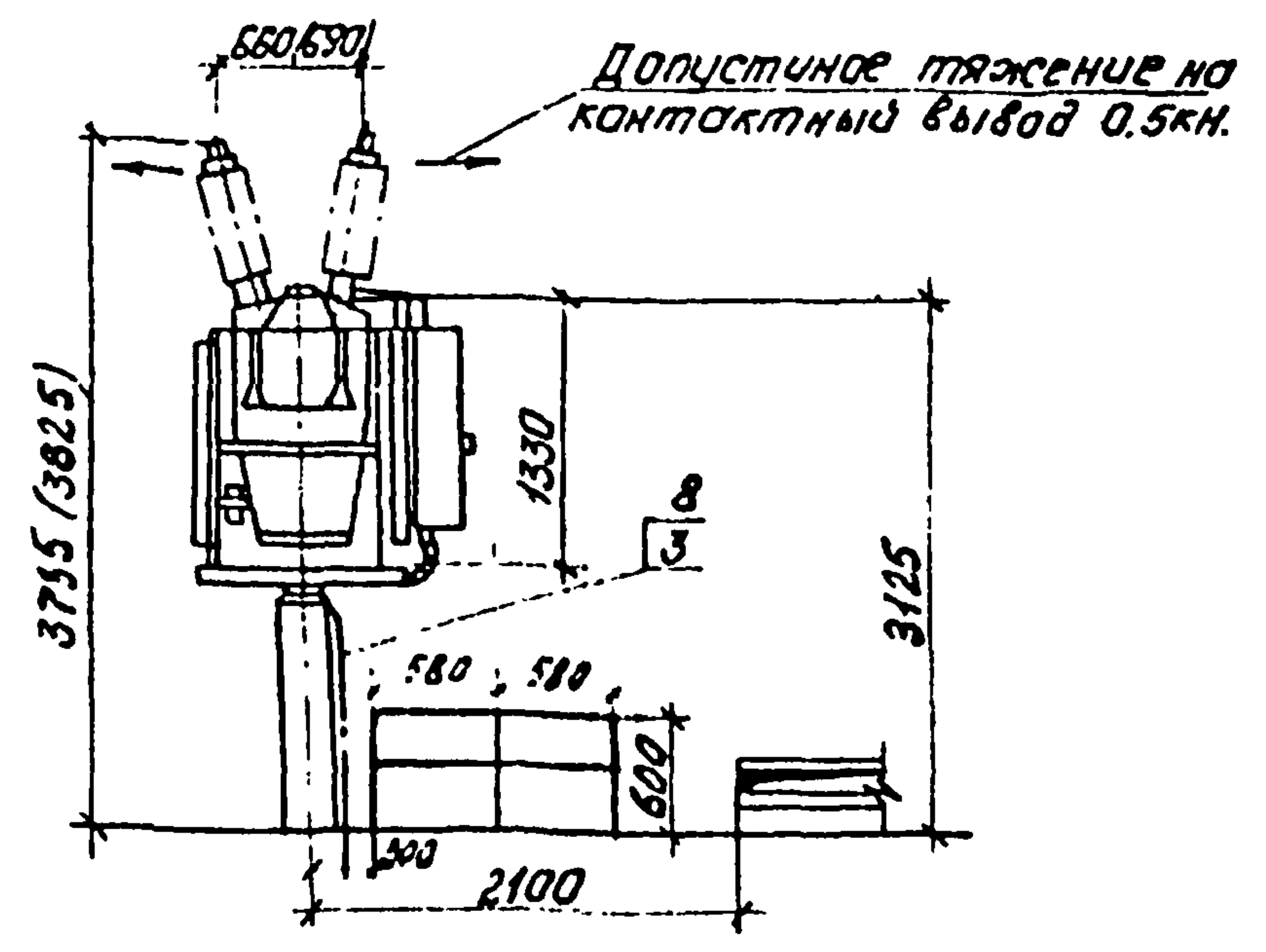
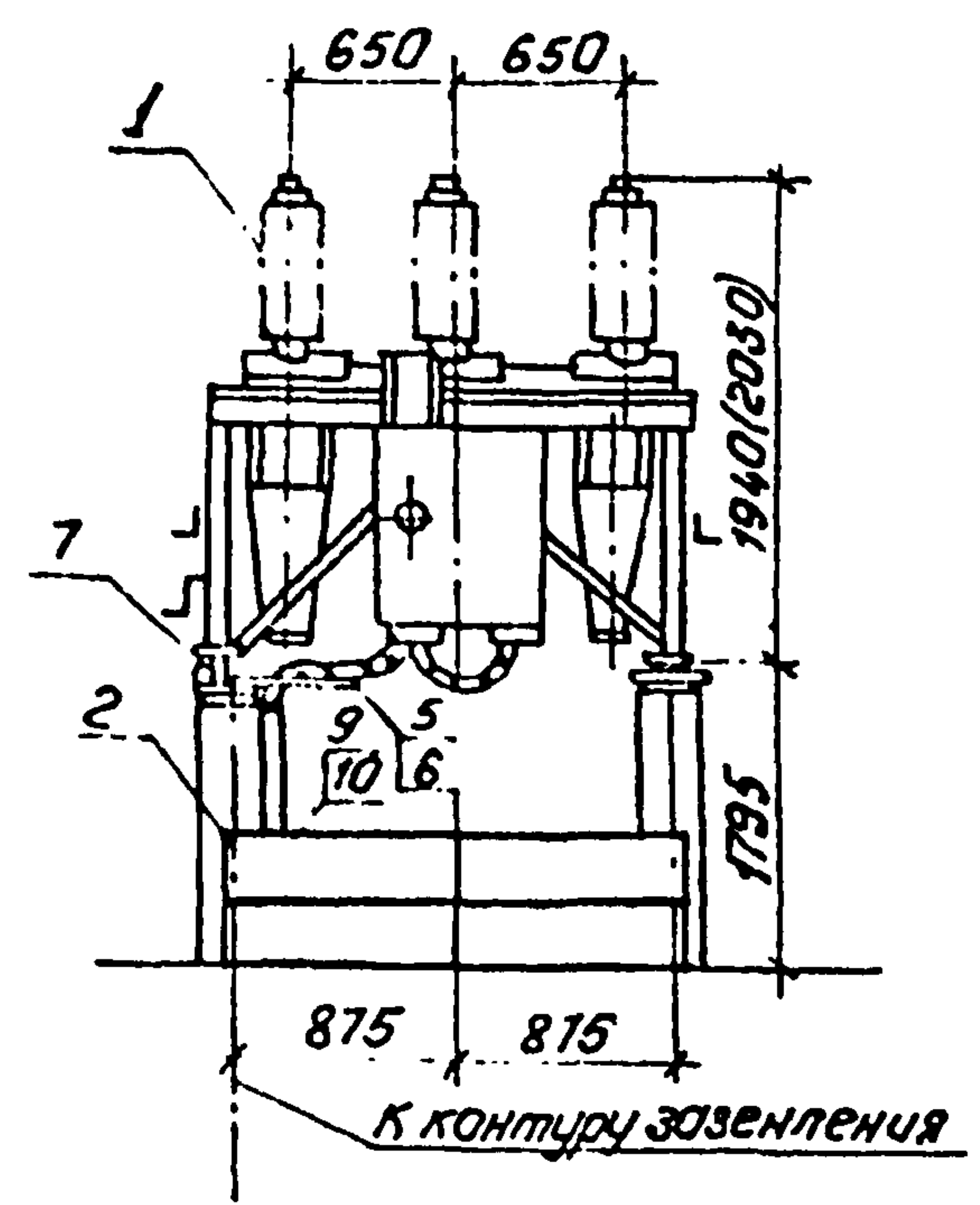
Шифр инв. 1296811-13  
Подпись и дата  
Взят. инв.

Спецификация					
Марка поз.	Обозначение	Наименование	Кол.	Масса ед. м.	Примечание
11	ТУ-14-4-1231-83	Дюбель-своздь ДГ 4.5x40	3		
12		Уголок из полосовой стали, е=80 30x4 ГОСТ 103-76* Ст 3 ГОСТ 535-79	13		
13	ТУ 34-43-10321-81	Скоба для крепления труб СК-16УЗ	4		
14	ТУ 34-43-10321-81	Скоба для крепления труб СК-32УЗ	4		

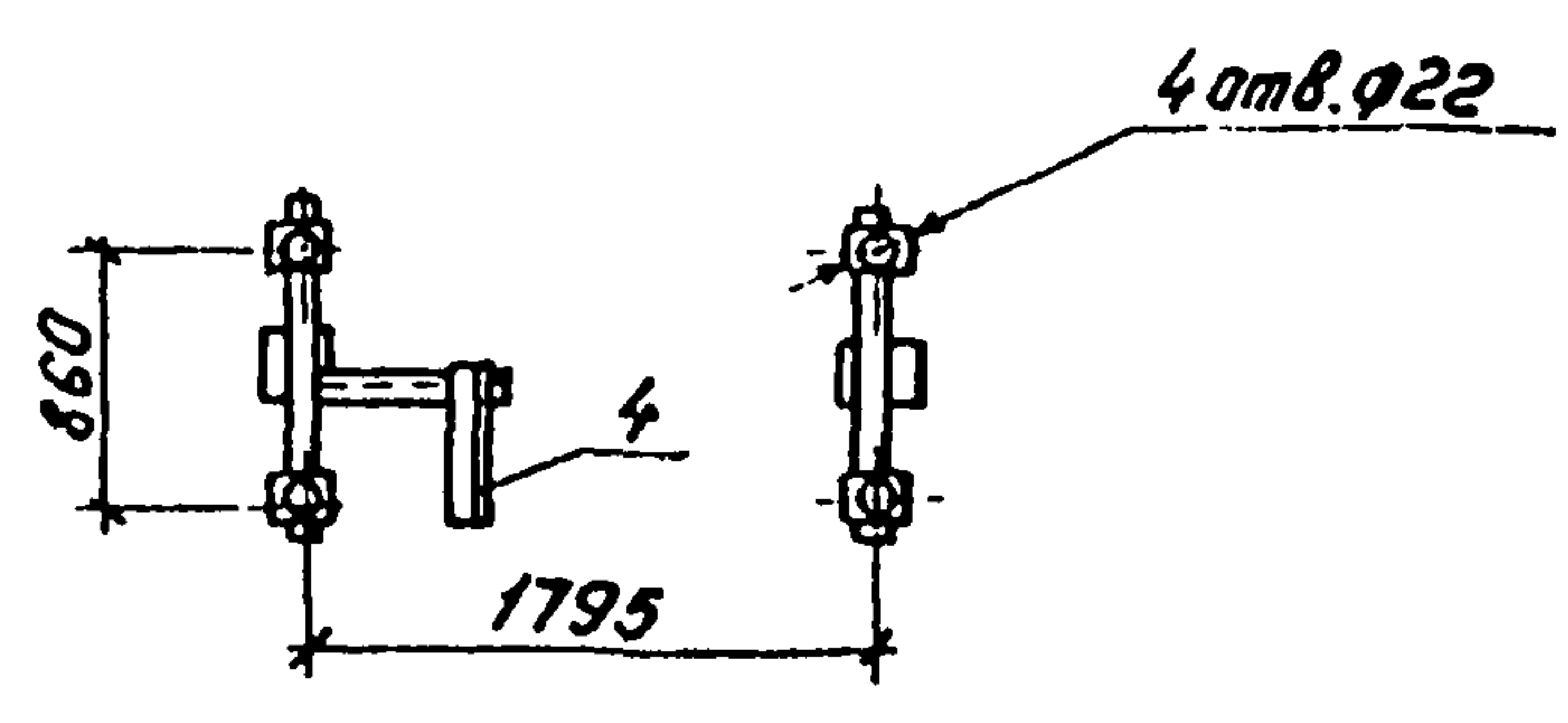
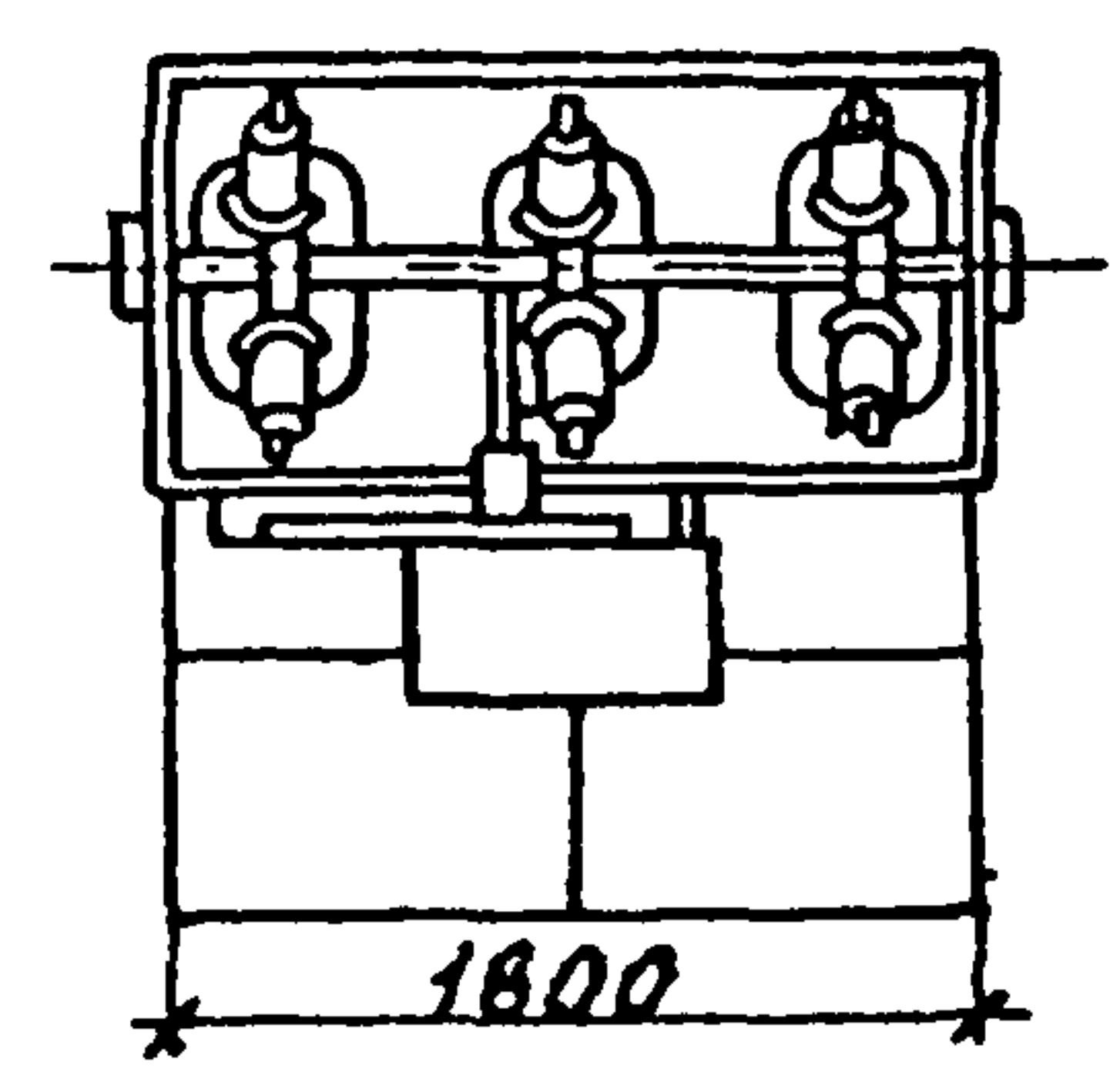
Смотри вместе с листом ЭП.3.5.6.

И контр.	белова	Зеленый	5.02.87	ТМП 407-03-438.87 ЭПЗ		
Нач. отд.	Романский	Димин	5.02.87			
Гип	Зелень	Зелень	5.02.87	Открытые распределительные устройства 35кВ		
Рук. гр.	Цукрова	Цукрова	5.02.87			
Ст инж.	Кудимова	Кудимова	5.02.87	Установка воздушных выключателей ВВУ-35А-40/2000, 3150У1 на опоре УО-35-2. Спецификация.		
				Стандия	Лист	Листов
				РП	7	
				ЭНЕРГОСЕТЬПРОЕКТ Северо-Западное отделение г. Ленинград.		

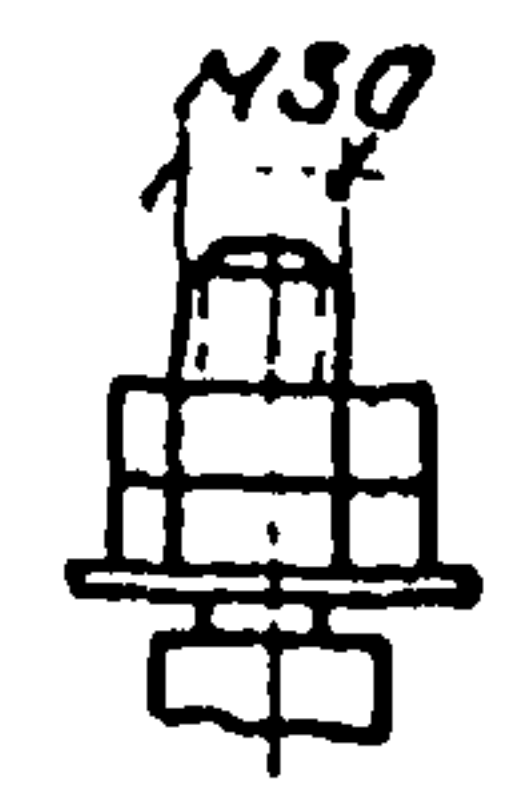
Типовые материалы для проектирования 407-03-438.87. Альбом III



Разметка отверстий для крепления выключателя



Контактный вывод



См. вместе с листом ЭПЗ. 9.

1. Установка разработана на основании технических условий ТУ.16-520.129-78, л.37,41 Свердловского ПО, Уралэлектротяжмаш.
2. Полосу заземления к металлоконструкции приварить, а к стойке пристрелить дюбелями (поз.8) при помощи строительного монтажного пистолета.
3. Размеры в скобках относятся к выключателю категории .Б.

Инв. № подл. 129687М-13  
подпись и дата В.Э.Н.Ц.В.М.

Н.контр.	Белова	Проектант	Сави	ТМП 407-03-438.87	ЭПЗ
				Открытые распределительные устройства 35кВ.	
				Стадия	Лист
				РП	8
Нач. отд.	Роменский	Фрив	80281	Установка масляного выключателя С-35Н-630-10Бу1(эл)с приводами ШПЭ-12У1и ШПЭ-12ХЛ1 на опоре УО-35-3.	
Гип	Земель	Дик	50281		
Рук. гр.	Цукрова	Туч	50281		
Техник	Щефер	Шиф	50281		
				Копировал: полве	ЭНЕРГОСЕТЬПРОЕКТ Северо-Западное отделение Ленинград Формат: А3.

Типовые материалы для проектирования 407-03-438.87. А. Лыбан III

спецификация					
Марка, поз.	Обозначение	Наименование	Кол.	Масса ед. ед.	Примечание
1		Выключатель масляный С-35М-630-10БУ1 с приводом ШПЭ-12У1	1	1040 (1070)	В том числе масла 230кг см
		Выключатель масляный С-35М-630-10БХ11 с приводом ШПЭ-12Х11		1085	л.эпз.в. указ.1
2	407-03-438.87-КСУ1-3	Опора 40-35-3	1		
3		Полоса заземления 30x4 ГОСТ-103-76* Ст.3. ГОСТ 535-79	3,5	0,94	См. указ.2
4		Уголок 50x50x5-ГОСТ 8509-86 в ст.3 ГОСТ 535-79*	1	1,51	
5	ТУ34-43-10321-81	Скоба для крепления кабеля СК-32-У3	4		
6		Болт М6x20 ГОСТ 7798-70*	4		Для крепления
		Гайка М6 ГОСТ 5915-70*	4		лентца
		Шайба 6,4 ГОСТ 11371-78*	8		поз.5

См. вместе с листом ЭПЗ.В.

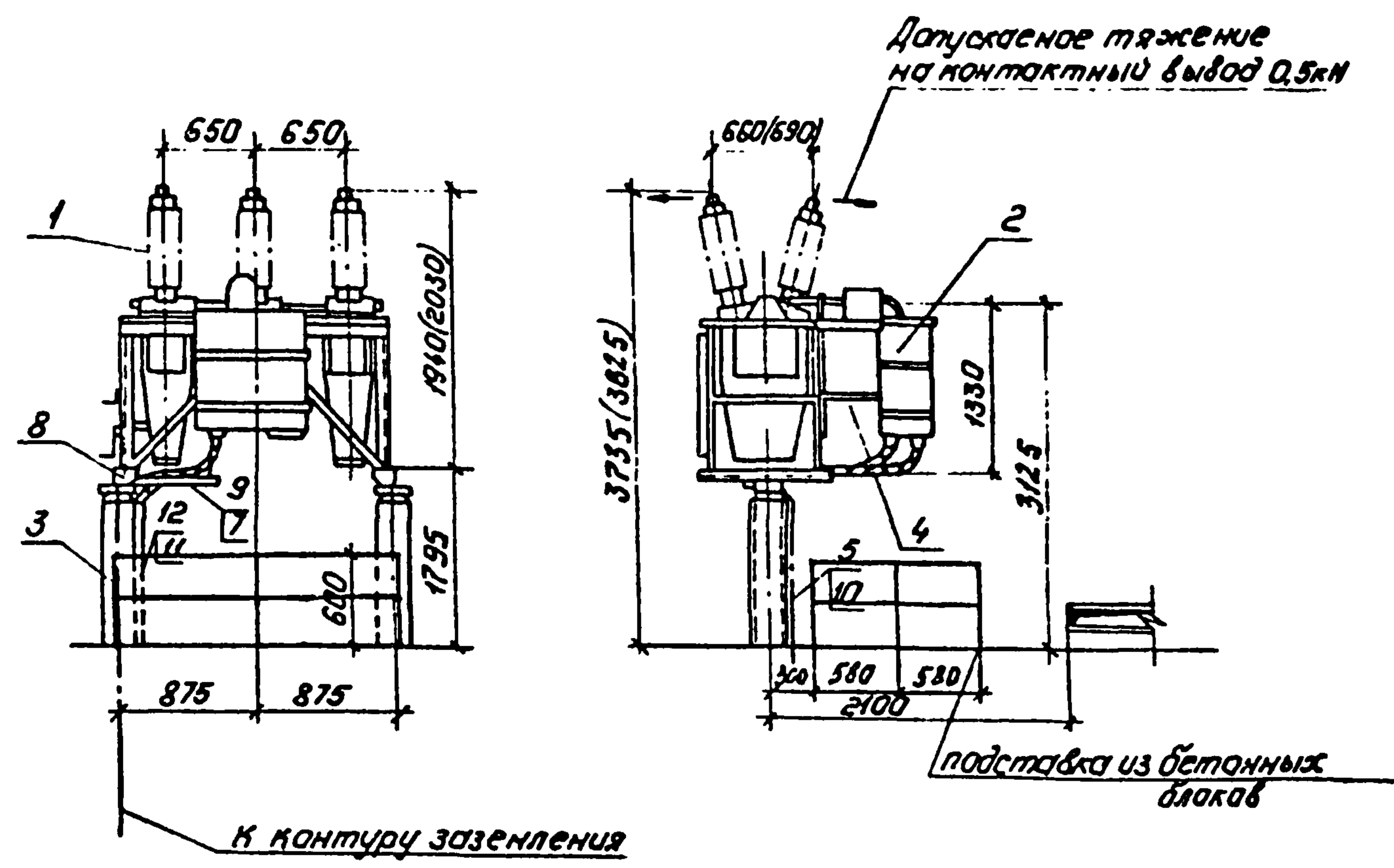
спецификация					
Марка, поз.	Обозначение	Наименование	Кол.	Масса ед. ед.	Примечание
7		Болт М20x55 ГОСТ 7798-70*	4		
		Гайка М20 ГОСТ 5915-70*	4		
		Шайба 8 ГОСТ 11371-78*	8		
8	ТУ14-4-1231-83	Дюбель-гвоздь ДГ45x40	2		
9	ТУ14-4-1375-86	Дюбель-винт ДВ 8x70	3		
10	ТУ34-43-10167-80	Короб металлический кабельный КТ-0,1/0,2-2У1 L=1500	1		

Изд. № поз. Подпись и дата. Взам. инв. № 12968 ГН-Т.3

И.контр.	Белова	И.поз. №	5.0287	ТМП	407-03-438.87	ЭПЗ
Открытые распределительные устройства 35кВ						
Науч. отд.	Ромненский	И.поз. №	5.0287	Стандарт	Лист	Листов
Г.Н.П.	Земля	И.поз. №	5.0287	РП	9	
Рук. гр.	Цукрова	И.поз. №	5.0287	ЭНЕРГОСЕТЬПРОЕКТ		
Ст. инж.	Белова	И.поз. №	5.0287	Установка масляного выключателя С-35М-630-10БУ1 (Х11) с приводом ШПЭ-12У1 ШПЭ-12Х11 на опоре 40-35-3. Спецификация.		
Техник	Шефер	И.поз. №	5.0287	Селективное отделение аппаратов		

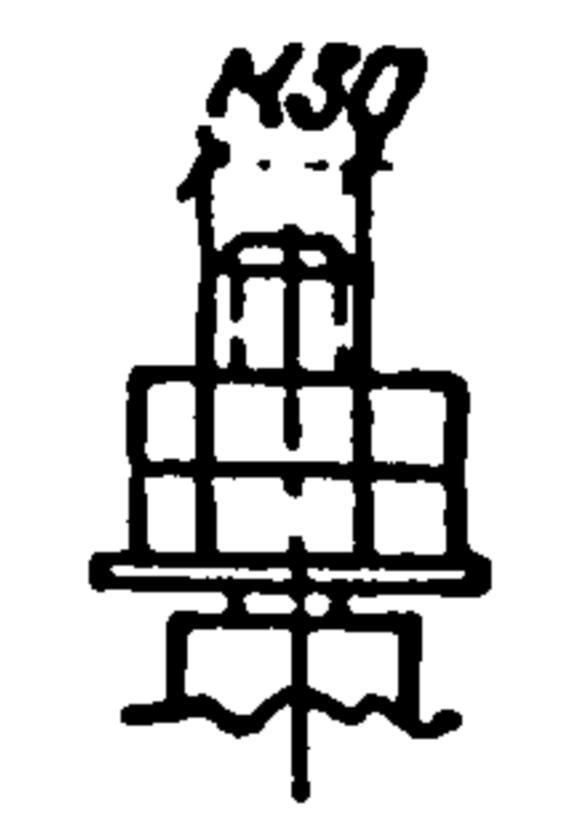
Комп. А.м.б. формат А3

Типовые материалы для проектирования 407-03-438.87. Альбом III

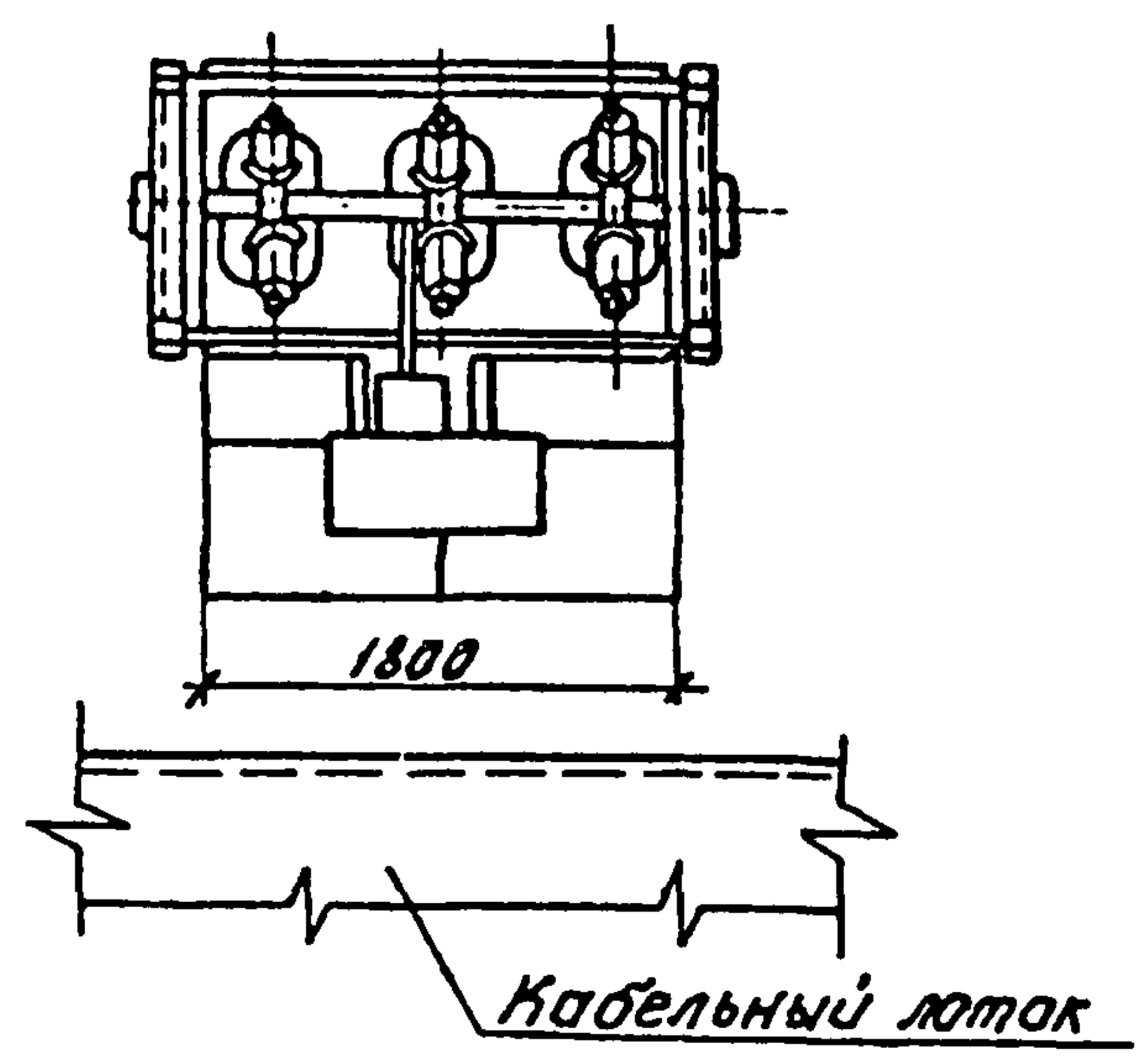
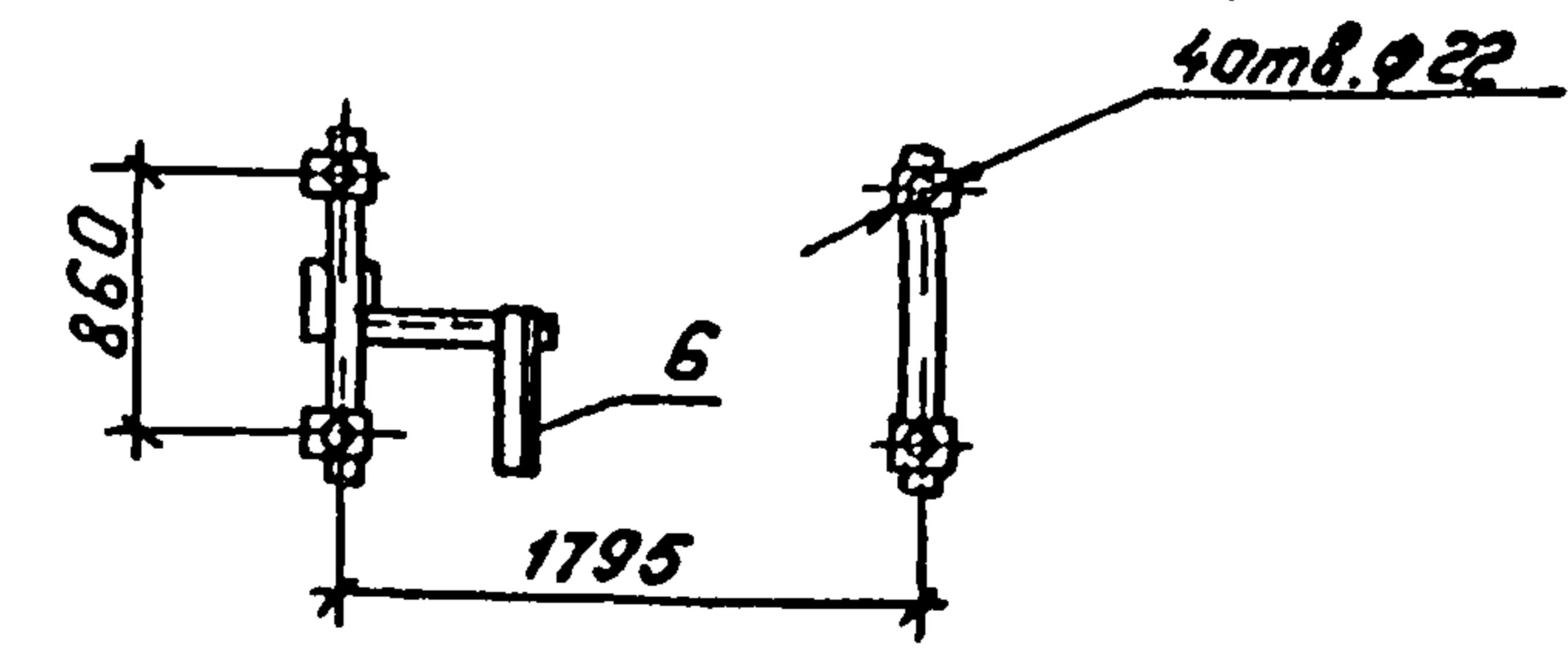


1. Установка разработана на основании технических условий ТУ16-520.129-78; лист 40; Свердловского ПО, Уралэлектротяжмаш (выключатель), технического описания и инструкции по эксплуатации 1984г. Рижского ПО, Энергоавтоматика (привод).
2. Конструкция для крепления привода (поз.4) и детали сочленения привода с выключателем дополнительно оговариваются при заказе привода на Рижском ПО, Энергоавтоматика.
3. Полосу заземления к металлоконструкции приварить, а к стойке пристрелить дюбелями (поз.8) при помощи строительного монтажного пистолета.
4. Размеры в скобках относятся к выключателю с изоляцией категории «Б».

Контактный вывод



Разметка отверстий для крепления выключателя



См. вместе с листом ЭПЗ. 11.

И.контр.	Белова	И.мех.	5.02.87	ТМП 407-03-438.87 ЭПЗ	Открытые распределительные устройства 35кВ.	Отадия	Лист	Листов
						РП	10	
Нач.отд.	Роменский	И.мех.	5.02.87	Установка масляного выключателя С-35Н-630-10У1 с приводом ПП-67 на опоре УО-35З.	ЭНЕРГОСЕТЬПРОЕКТ			
ГПП	Земель	И.мех.	5.02.87		Северо-Западное отделение			
Рук.гр.	Цукрова	И.мех.	5.02.87		Ленинград			
Ст.инж.	Белова	И.мех.	5.02.87	Копировал: Пальс			Формат: А3	
Техник	Шерер	И.мех.	5.02.87					

Типовые материалы для проектирования 407-03-438.87. Алюбом 12

Спецификация					
Марка, поз.	Обозначение	Наименование	Кол.	Масса ед.изм.	Примечание
1		Выключатель нося- ный С-35Н-630-10У1	1	1000 (1030)	В т.ч. масса нося 230 кг см. уков. 1
2		Привод пружинный ПП-67 со шкафом ШПП-63	1	143	см. уков. 1
3	407-03-438.87-КСУ1-3	Опора УД-35-3	1		
4		Конструкция для крепления привода	1		см. уков. 2
5		Полоса заземления 30x4 ГОСТ 103-76* Ст. 3. ГОСТ 535-79	3,5	0,94	см. уков. 3
6		Уголок 50x50x5-ГОСТ 8509-86 Ст. 3 ГОСТ 535-79* L = 400	1	1,51	
7		Скоба для крепления кабелей МН-22-6	4		
8		Болт М20x50 ГОСТ 7798-70	4		
		Гайка М20 ГОСТ 5915-70	4		
		Шайба 21 ГОСТ 11371-78	8		

Спецификация					
Марка, поз.	Обозначение	Наименование	Кол.	Масса ед.изм.	Примечание
9		Болт М6x20 ГОСТ 7798-70	4		для крепления
		Гайка М6 ГОСТ 5915-70	4		лента
		Шайба 6,4 ГОСТ 11371-78	8		поз. 7
10	ТУ 14-4-1231-83	Дюбель-эвобол ДГ4,5x40	2		
11	ТУ 14-4-1375-86	Дюбель-винт ДВМ8x70	2		
12	ТУ 34-43-10167-80	Короб металлический кабельный КЛ-91/92-2У1 R=1500	1		

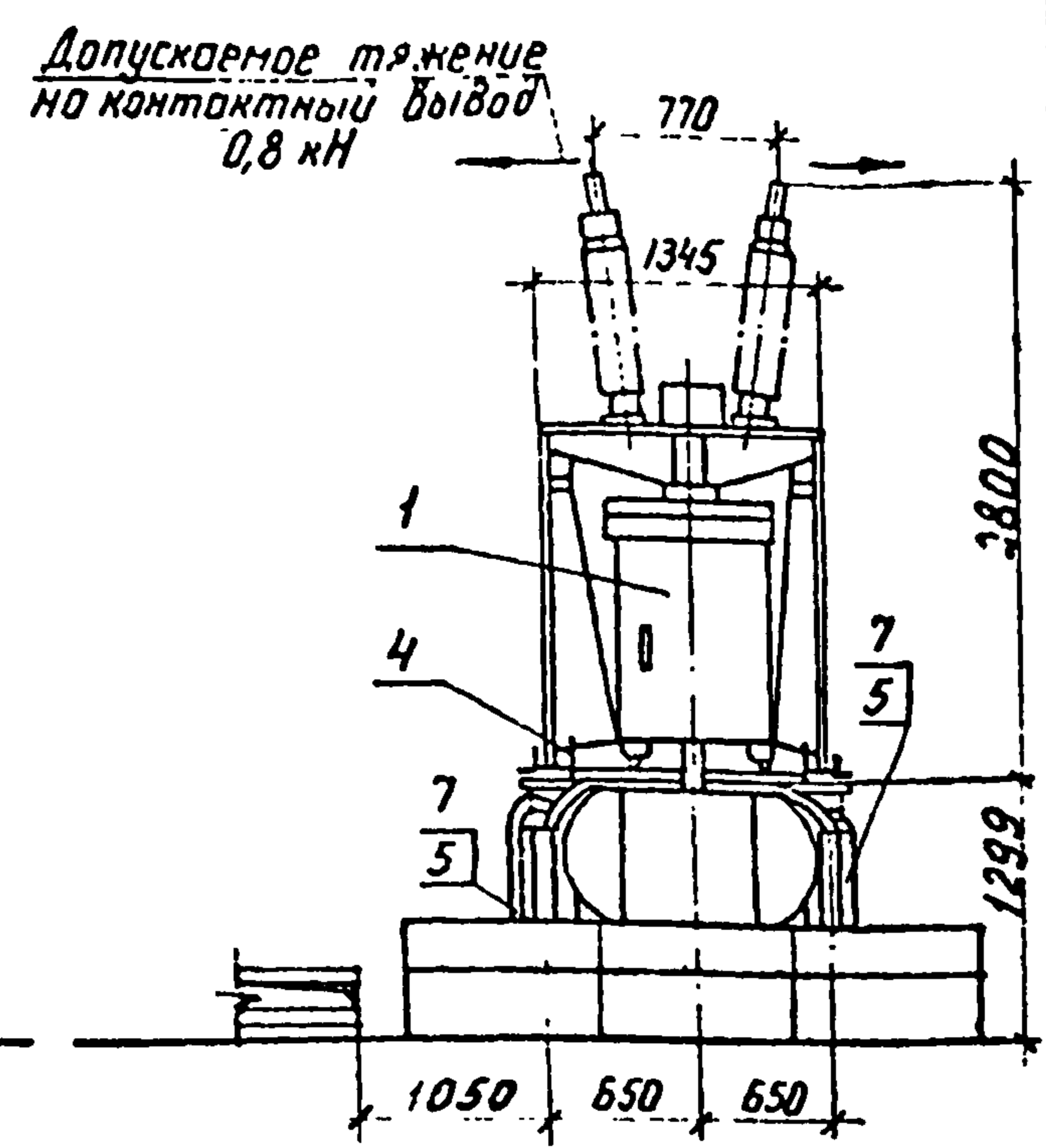
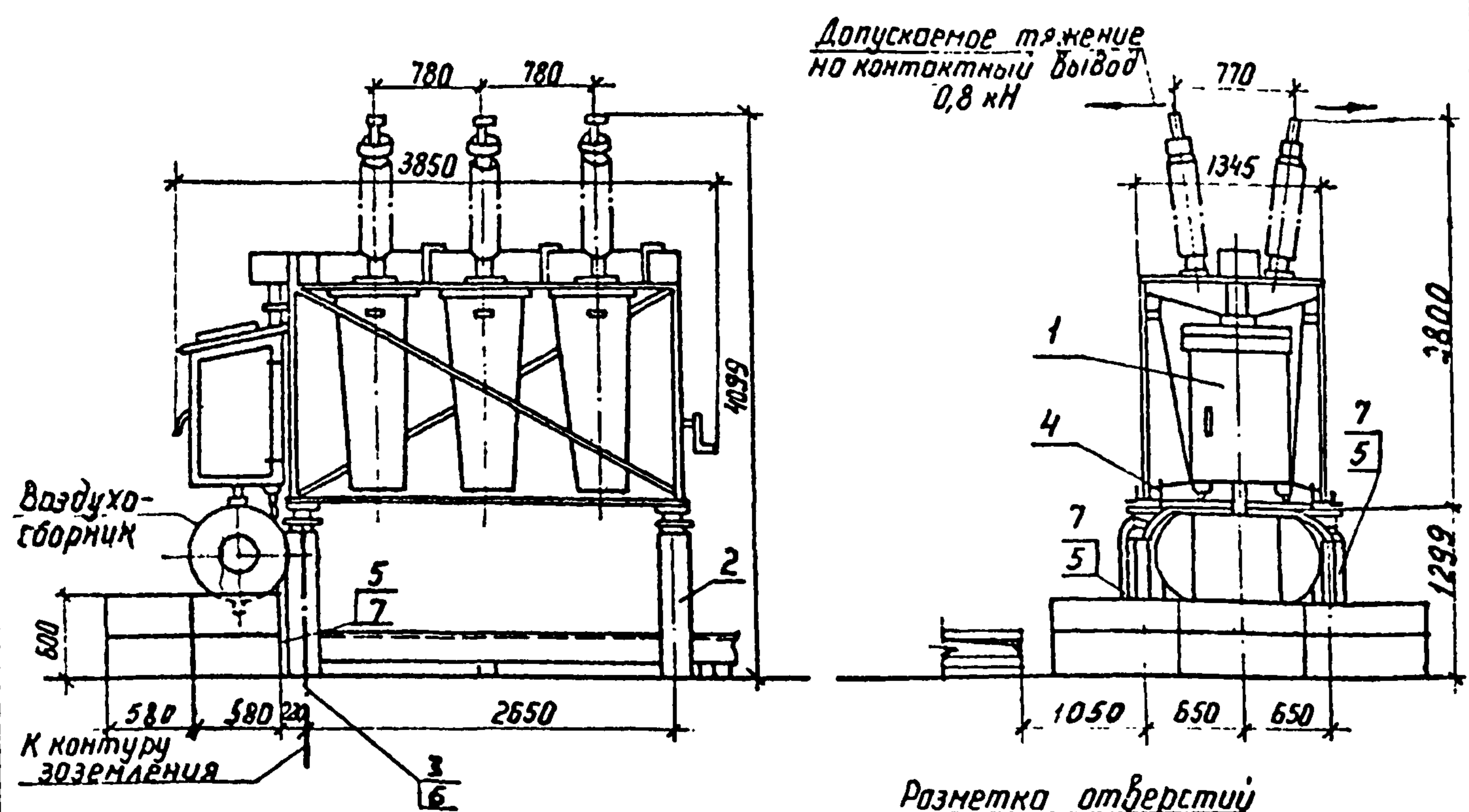
Ил. № подл. 1296814-13 Подпись и дата. Взам. инв. №

См. вместе с листом ЭЛЗ. 10.

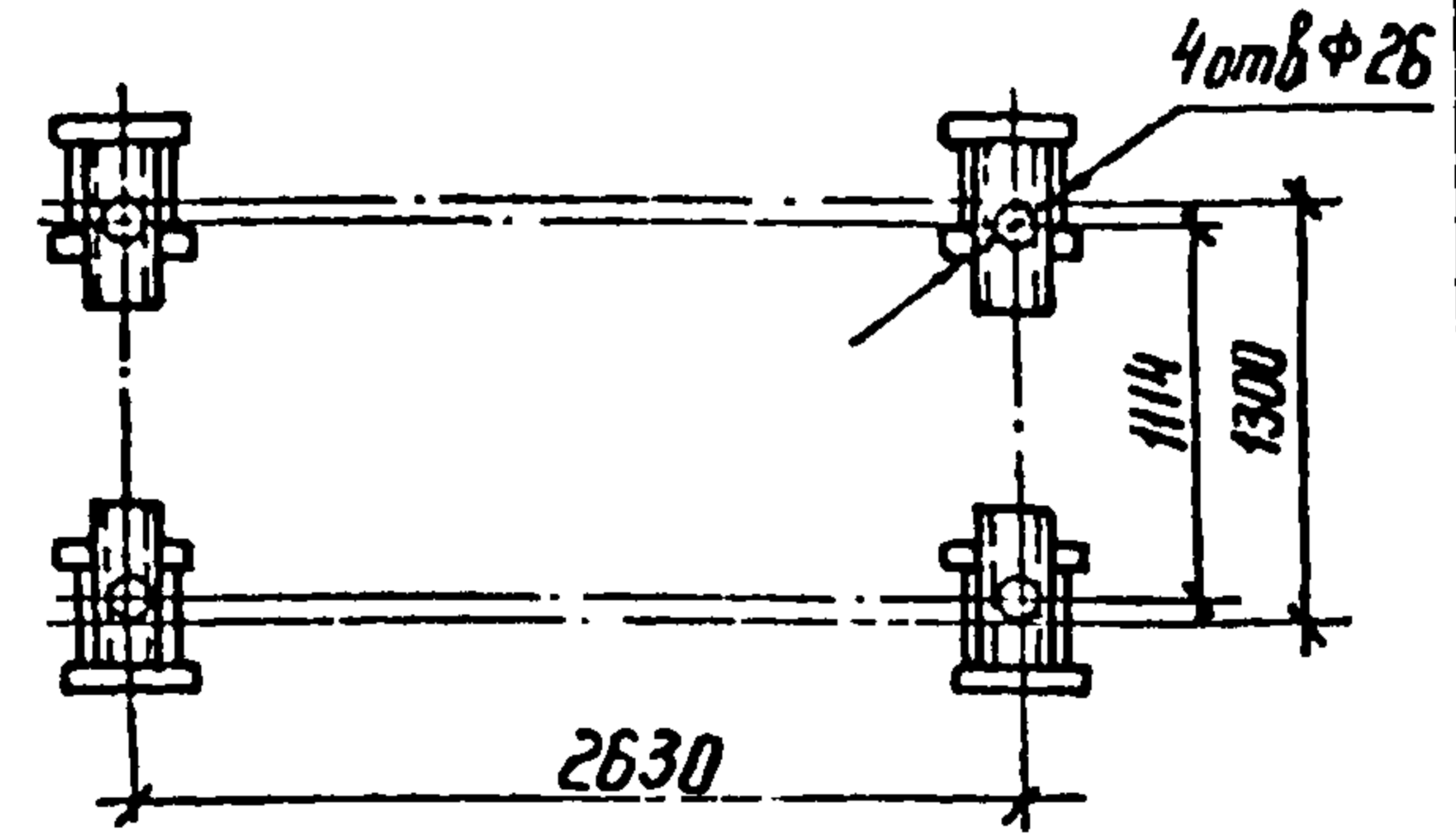
Исполн.	Белова	Иванов	5.02.87	ТМП	407-03-438.87	ЭЛЗ
Открытые распределительные устройства 35кВ						
Исполн.	Романов	Иванов	5.02.87	Стандарт	Лист	Листов
ГМП	Земель	Иванов	5.02.87	РП	11	
Рук. зр.	Цыганов	Иванов	5.02.87	Установка носяного выключателя С-35Н-630-10У1 с приводом ПП-67 на опоре УД-35-3. Спецификация.		ЭНЕРГОСЕТЬПРОЕКТ
Т. инж.	Белова	Иванов	5.02.87			Сектор заводов отделение Ленинград
Техник	Щерба	Иванов	5.02.87			

копир лист формат А3

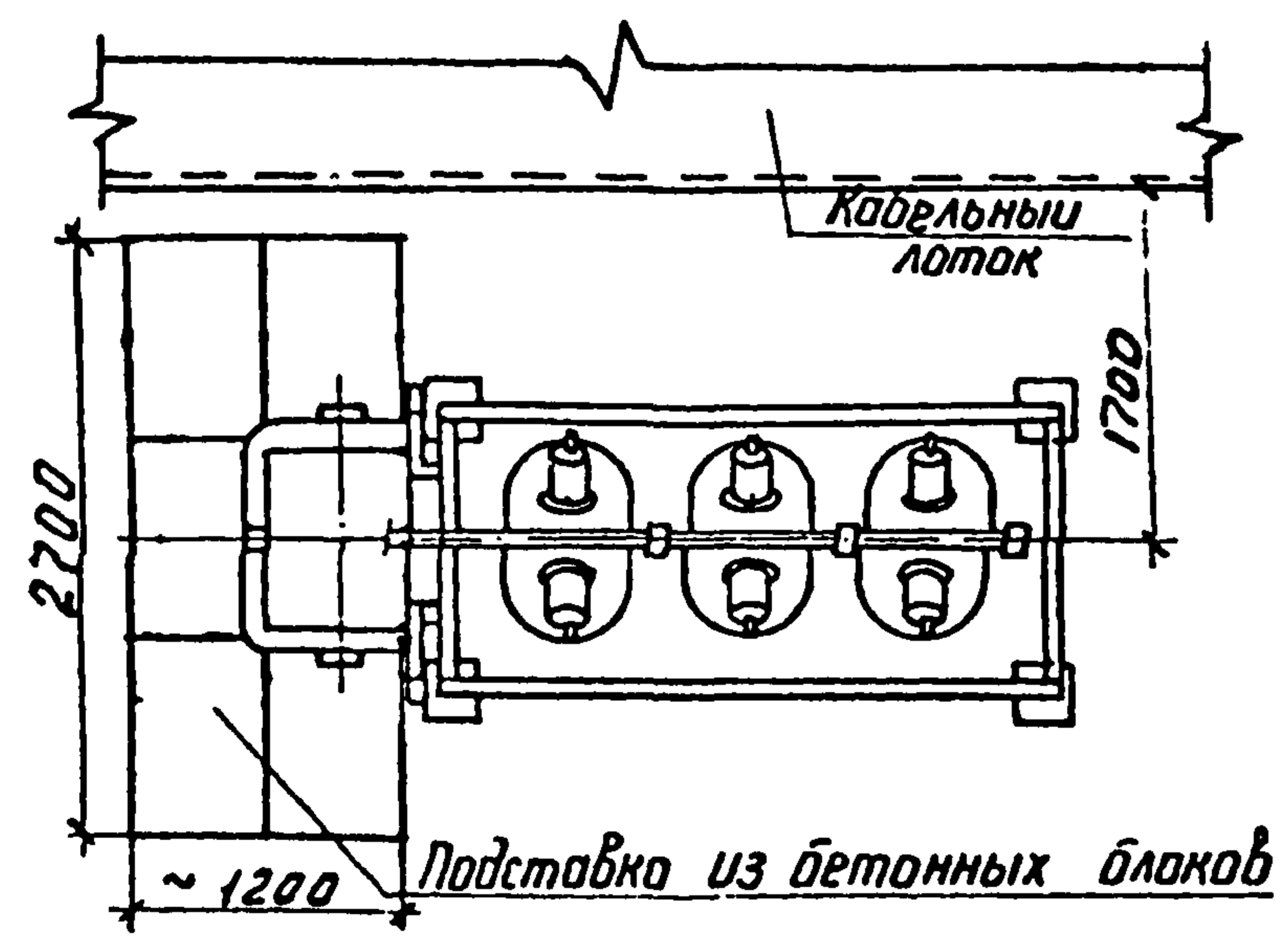
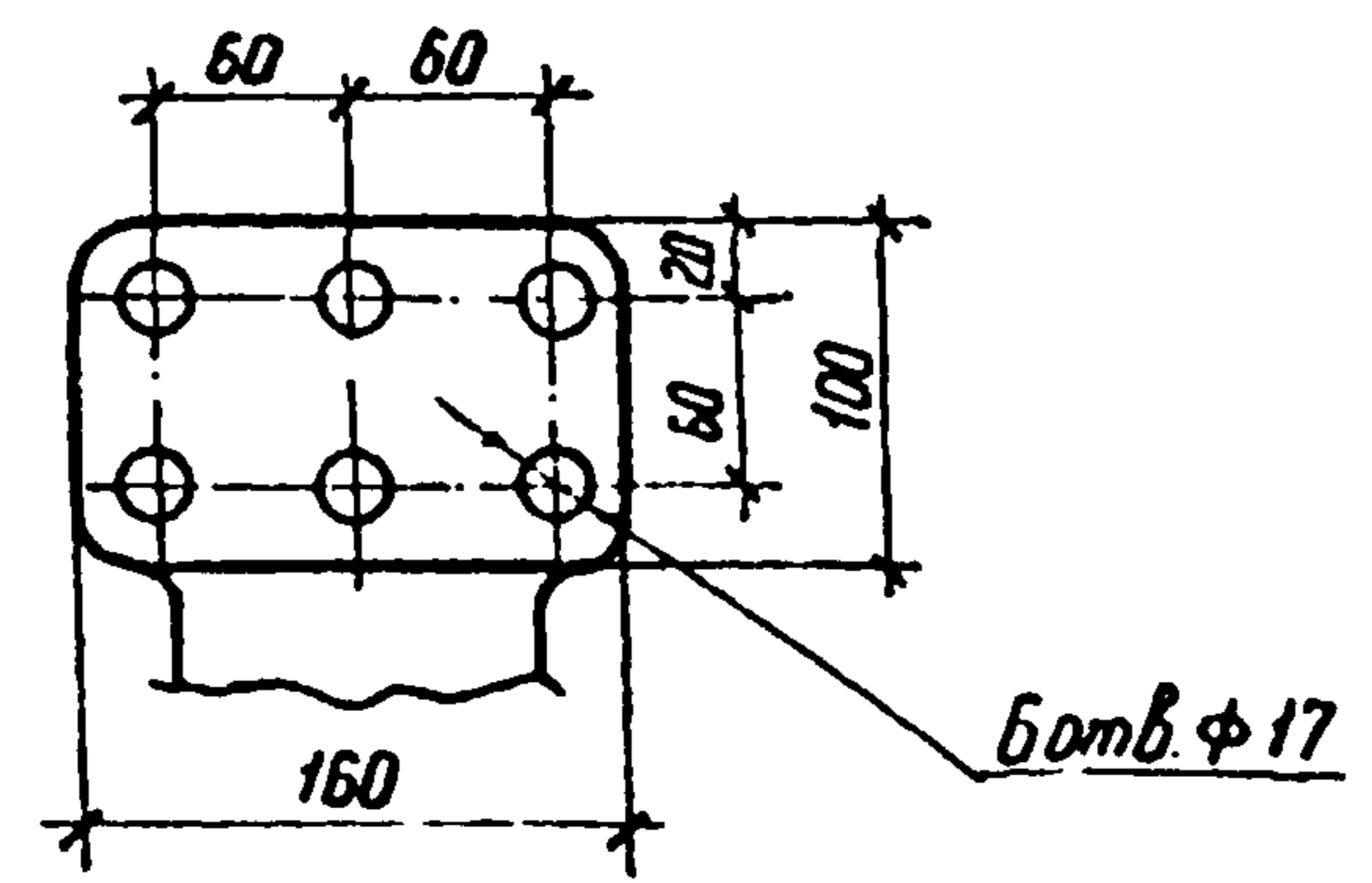
Амбам П.  
 Типовые материалы для проектирования 407-03-438.87.  
 Инв. № подл. Подпись и дата. Взам. инв. № 1296874-73



Разметка отверстий для крепления выключателя



Контактный вывод



Спецификация

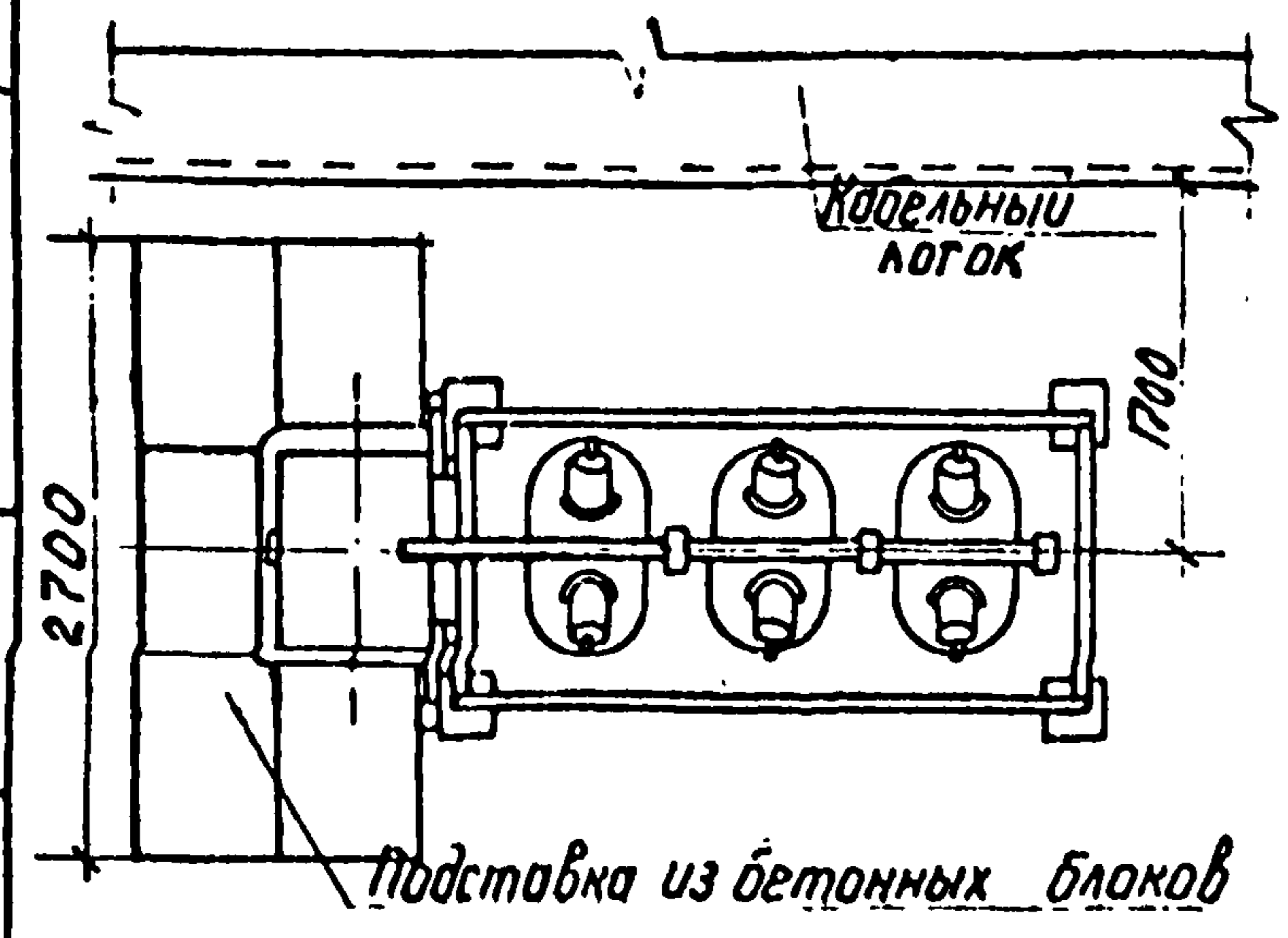
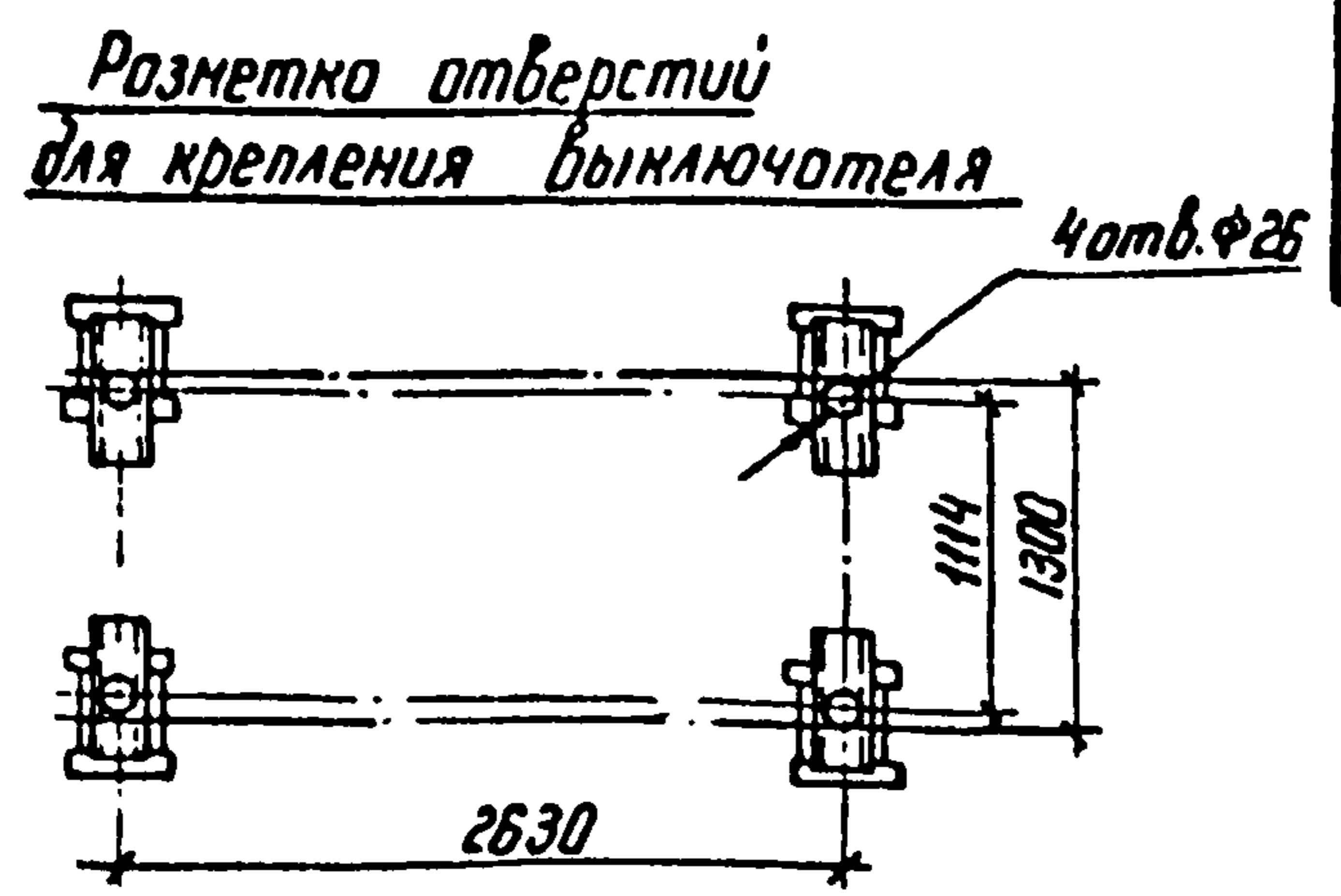
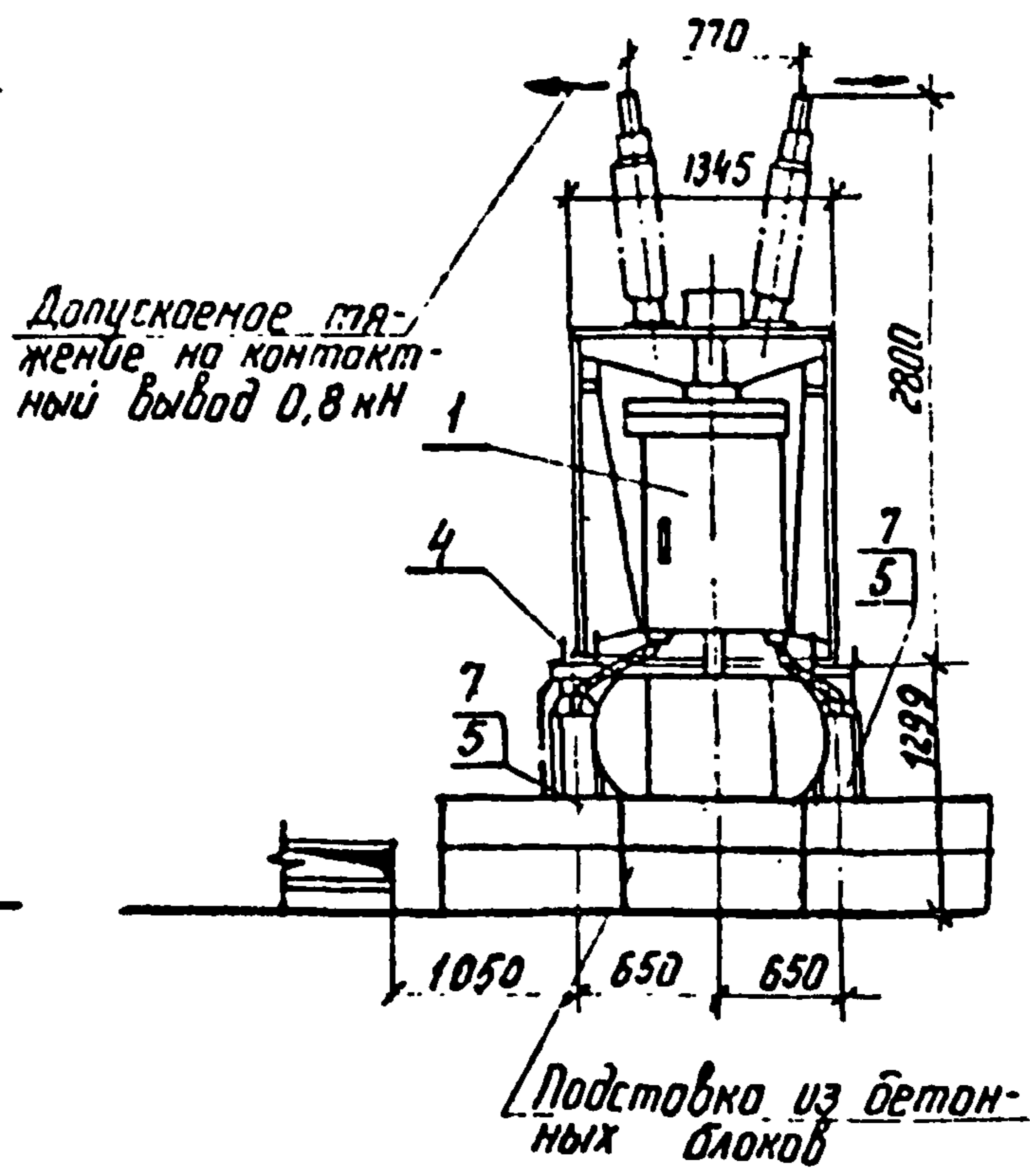
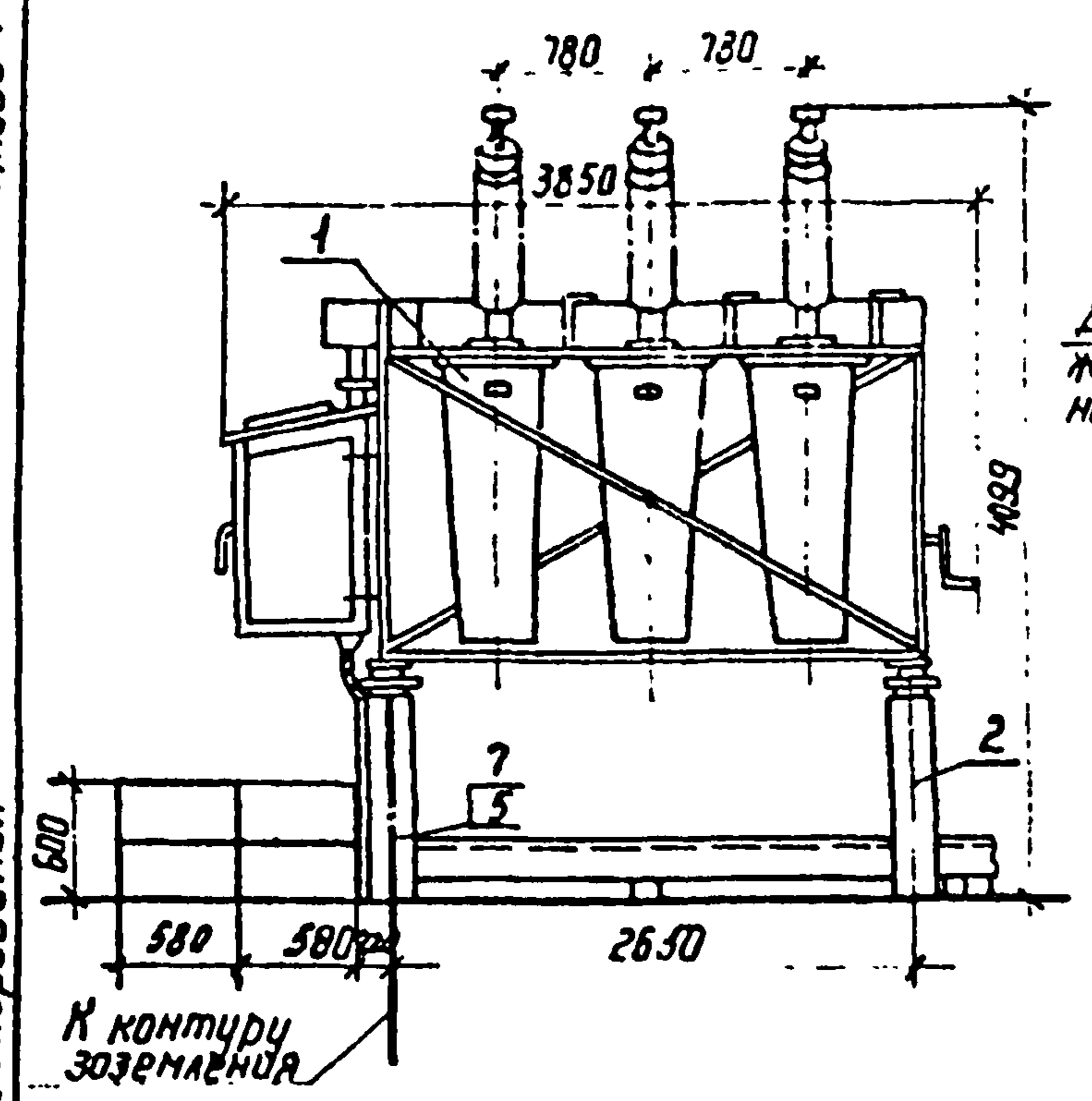
Марка, поз.	Обозначение	Наименование	Кол.	Масса ед, кг	Примечание
1		Выключатель масляный С-35-3200/2000-50 БУ1 с приводом ШПВ-35	1	5280	см. указ. 1 в том числе масло 1040 кг
2	407-03-438.87-КСУ1-6	Опора УО-35-6	1		
3		Полоса заземления 30x4 ГОСТ 103-76* Ст 3 ГОСТ 535-79	2	0,94	см. указ. 3
4		Болт М 24x70 ГОСТ 7798-70 Гайка М 24 ГОСТ 5915-70* Шайба 25 ГОСТ 11371-78	4		
5	ТУ-14-4-1375-86	Дюбель-винт ДВМ 8x70	4		
6	ТУ-14-4-1231-83	Дюбель-гвоздь ДГ 4,5x40	2		
7	ТУ-34-43-10167-80	Короб металлический кабельный КП-0,1/0,2-2У1 L=1500	1		

- 1 Установка разработана на основании технических условий ТУ 16-520.210-78, лист 34 Свердловского ПО "Уралэлектротяжмаш".
- 2 Узлы присоединения магистрального воздухопровода к распределительному шкафу выключателя выполнять по чертежам пневматического хозяйства подстанции.
- 3 Полосу заземления к металлоконструкции приварить, а к стойке пристрелить дюбелями (поз. 6) при помощи строительного монтажного пистолета.

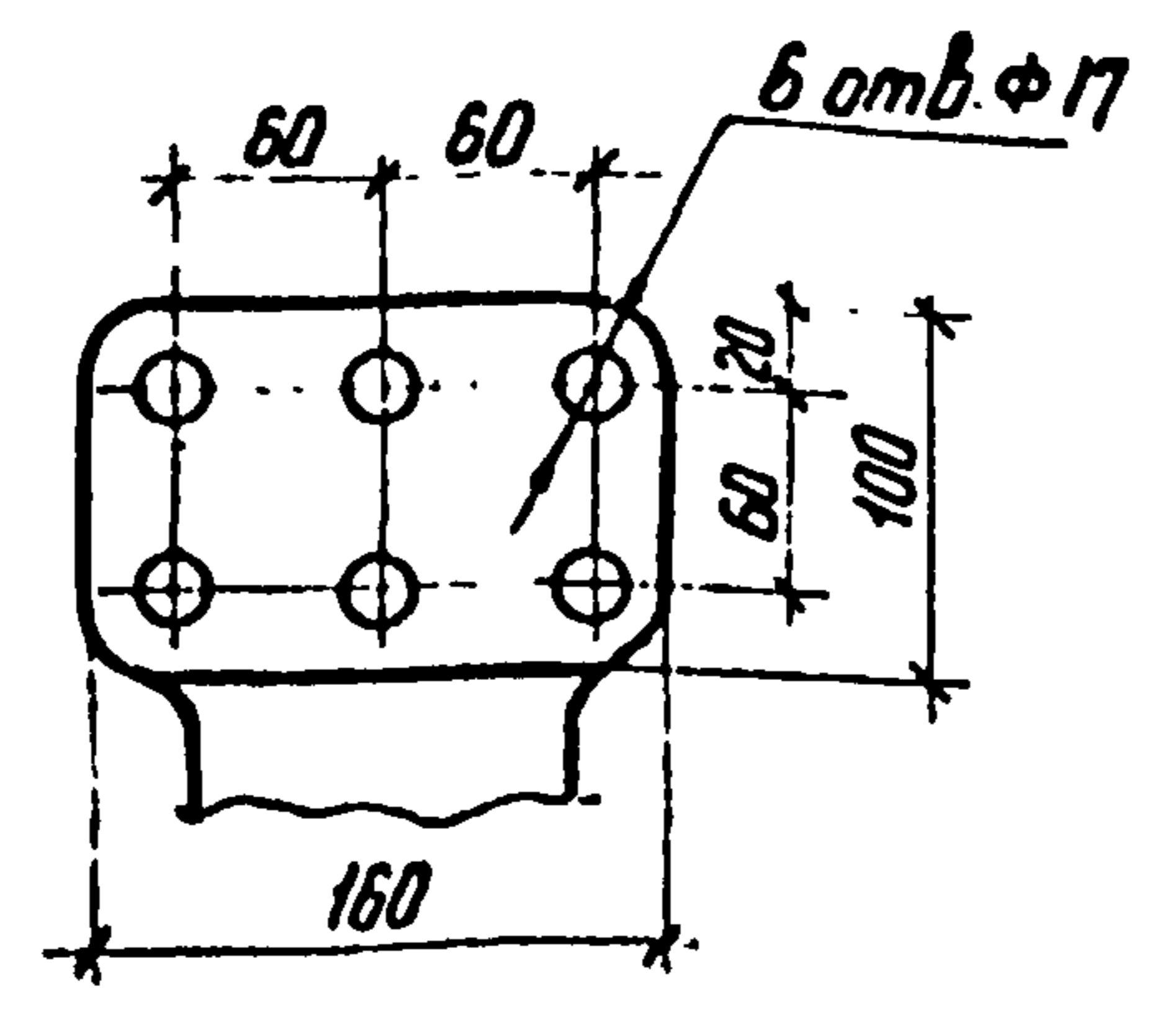
И.контр.	Белоба	Дата	5.02.87	ТМП 407-03-438.87. ЭПЗ		
				Открытые распределительные устройства 35 кВ		
				Стация	Лист	Листов
Нач. отд.	Роменский	Дата	5.02.87	РП	12	
ГНП	Земель	Дата	5.02.87			
Рук. гд	Цукрава	Дата	5.02.87	Установка масляного выключателя С-35-3200/2000-50 БУ1 с приводом ШПВ-35 на опоре УО-35-6		
Ст. инж.	Белоба	Дата	5.02.87	ЭНЕРГОСЕТЬПРОЕКТ Северо-Западное отделение Ленинград		
Техник	Шефер	Дата	5.02.87	формат А3		

Копир. №7

Альбом III  
 Типовые материалы для проектирования 407-03-438.87  
 Шиб.Н подл. Подпись и дата взамен инв.М  
 12958 от 11.73



Контактный вывод



Спецификация

Марки-поз.	Обозначение	Наименование	Кол.	Масса ед. кг	Примечание
1		Выключатель масляный С-35-3200/2000-50 БУ1 с приводом ШПЭ-38	1	5180	В том числе ле масла 1041 кг см. указ. 1
2	407-03-438.87-КСУ1-6	Опора УО-35-6	1		
3		Полоса заземления 30x4 ГОСТ 103-76* Ст 3 ГОСТ 535-79	2	0,94	см. указ. 2
4		Болт М24x55 ГОСТ 7798-70	4		
		Гайка М24 ГОСТ 5915-70*	4		
		Шайба 25 ГОСТ 11371-78*	8		
5	ТУ 14-4-1375-86	Дюбель-винт ДВ М8x70	4		
6	ТУ 14-4-1231-83	Дюбель-гвоздь 4,5x40	2		
7	ТУ 34-43-10167-80	Короб металлический кабельный КЛ-0,1/0,2-2У1 L=1500	1		

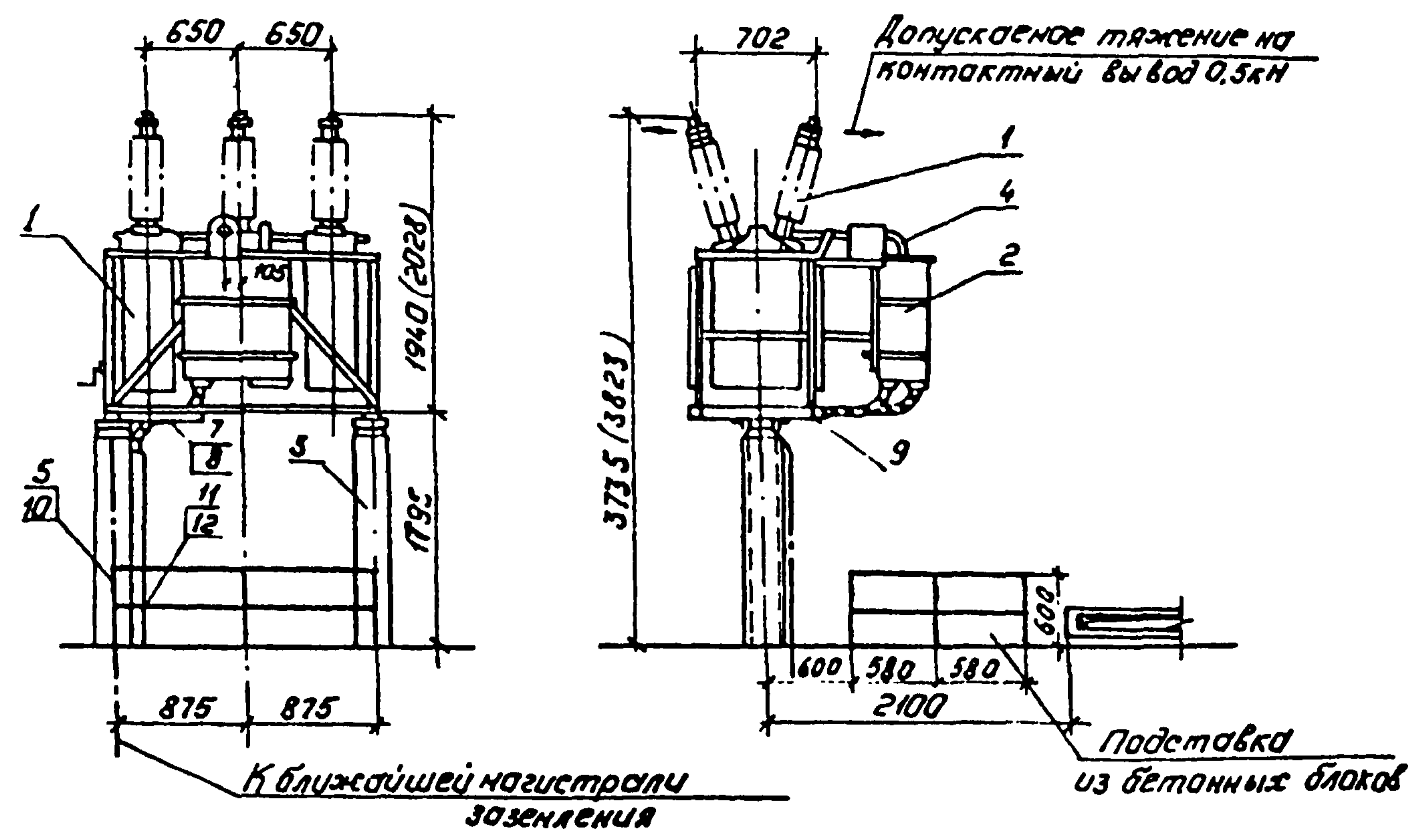
1. Установка разработана на основании технических условий ТУ 16-520.210-78, лист 33 Свердловского завода, Уралэлектротяжмаш
2. Полосу заземления к металлоконструкции приварить, а к стойке пристрелить дюбелями (поз. 6) при помощи строительного монтажного пистолета.

Н.контр.	Белова	Алекс	5.12.81	ТМП	407-03-438.87	ЭПЭ
Открытые распределительные устройства 35кВ						
				Стадия	Лист	Листов
				РП	13	
Нач. отд.	Роменский	Алекс	5.22.81	Установка масляного выключателя С-35-3200/2000-50 БУ1 с приводом ШПЭ-38 на опоре УО-35-6.		ЭНЕРГ
ГНП	Земель	Алекс	5.22.81			Север-л
Рук. гр.	Цукрова	Алекс	5.22.81			
Ст. инж.	Белова	Алекс	5.22.81			

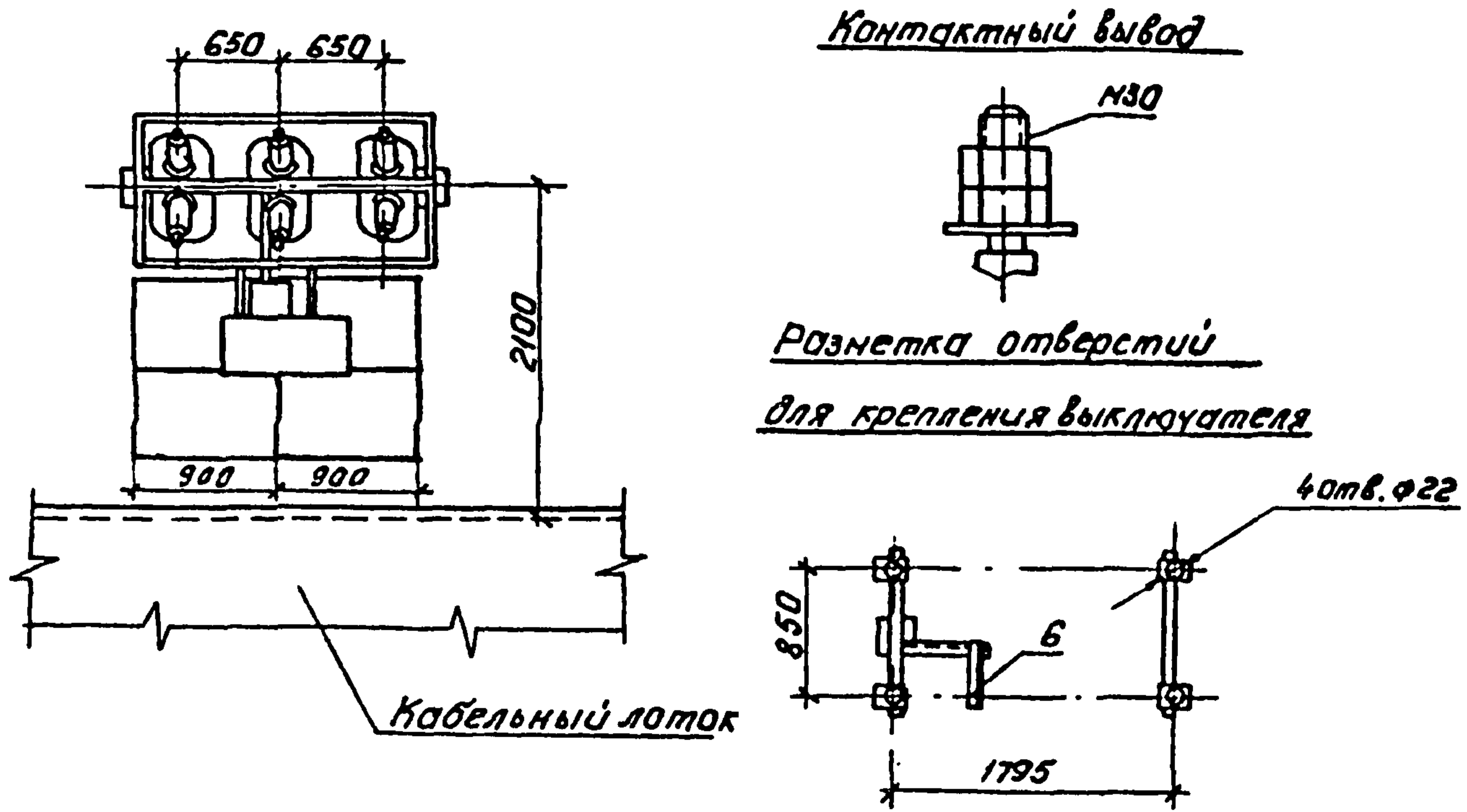
Копир. Кт

Фор.

Типовые материалы для проектирования 107-03-438.87. Альбом III



1. Установка разработана на основании технических условий ТУ16-520.165-75, лист 26, Нальчикского завода высоковольтной аппаратуры (выключатель), технического описания и инструкции по эксплуатации 1981г. Рижского ПО „Энергоавтоматика“.
2. Конструкция для крепления привода (поз.4) и детали соединения привода с выключателем дополнительно изготавливаются при заказе привода на Рижском ПО „Энергоавтоматика“.
3. Полосу заземления к металлоконструкции приварить, а к стойке пристрелить дюбелями (поз.8) при помощи строительного-монтажного пистолета.
4. Размеры в скобках относятся к выключателю с изоляцией категории „Б“.



См. вместе с листом ЭПЗ.15.

И контр.	Белова	Звель	5.02.87	ТМП 407-03-438.87. ЭПЗ	Открытые распределительные устройства 35кв.	Стадия	Лист	Листов
						РП	14	
Нач. отд.	Роменский	Толм.	5.02.87	Установка масляного выключателя ВТ-35-630-12,5У1с приводом ПП-67 на опоре УО-35-4.	ЭНЕРГОСЕТЬ ПРОЕКТ			
ГЦП	Земель	Кули	5.02.87		Северо-Западное отделение Ленинград			
Рук. гр.	Цукрова	Кули	5.02.87					
Ст. инж.	Белова	Звель	5.02.87					
				Копировал: Польс	Формат: А3			

2247/3



Типовые материалы для проектирования 407-03-438.87. Альбом III

Спецификация					
Наряд, поз.	Обозначение	Наименование	Кол.	Масса кг.	Примечание
1		Выключатель масляный			В том числе
		ВТ-35-630-12,5У1	1	1050 (1106)	масла 300кг см. укол. 1
2		Привод пружинный ПП-67 со шкафом ШПП-63	1	143	см. укол. 1
3	407-03-438.87-КСУ-4	Опора 40-35-У	1		
4		Конструкция для крепления привода	1		см. укол. 2
5		Полоса заземления 30x4 ГОСТ 103-76 <sup>а</sup> Ст. 3 ГОСТ 535-79	3,5	0,94	см. укол. 3
6		Уголок 50x50x5 ГОСТ 8509-76 В Ст. 3 ГОСТ 535-79 <sup>а</sup>	1	1,51	
7	ТУЗУ-43-10321-81	Скоба для крепления кабеля СК-32-У3	4		
8		Болт М6x20 ГОСТ 7798-70	4		Для крепления
		Гайка М6 ГОСТ 5915-70 <sup>*</sup>	4		лента
		Шайба 64 ГОСТ 11371-78 <sup>*</sup>	8		поз. 7

Спецификация					
Наряд, поз.	Обозначение	Наименование	Кол.	Масса кг.	Примечание
9		Болт М20x55 ГОСТ 7798-70 <sup>*</sup>	4		
		Гайка М20 ГОСТ 5915-70 <sup>*</sup>	4		
		Шайба 21 ГОСТ 11371-78 <sup>*</sup>	8		
10	ТУУ-4-1231-83	Дюбель звезда ДГЧ, 5x40	2		
11	ТУУ-4-1375-86	Дюбель-винт М8x70	3		
12	ТУЗУ-43-10167-80	Короб металлический кабельный КТ-Д/92-2У1 L=1500	1		

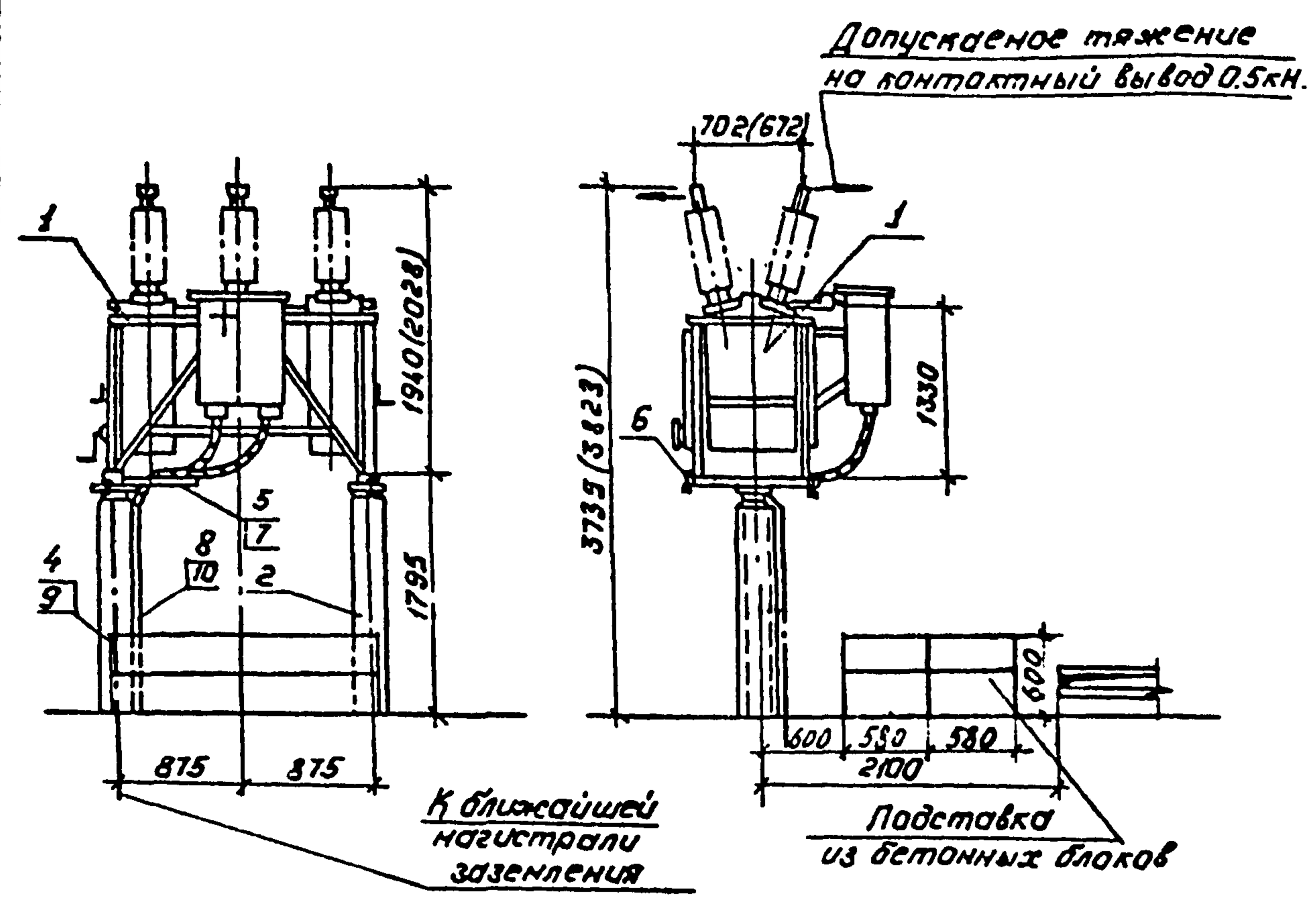
Ивл. № подл. 12968 ТМ-73 Подпись и дата Выпущено №

См. вместе с листом ЭЛЗ. 14.

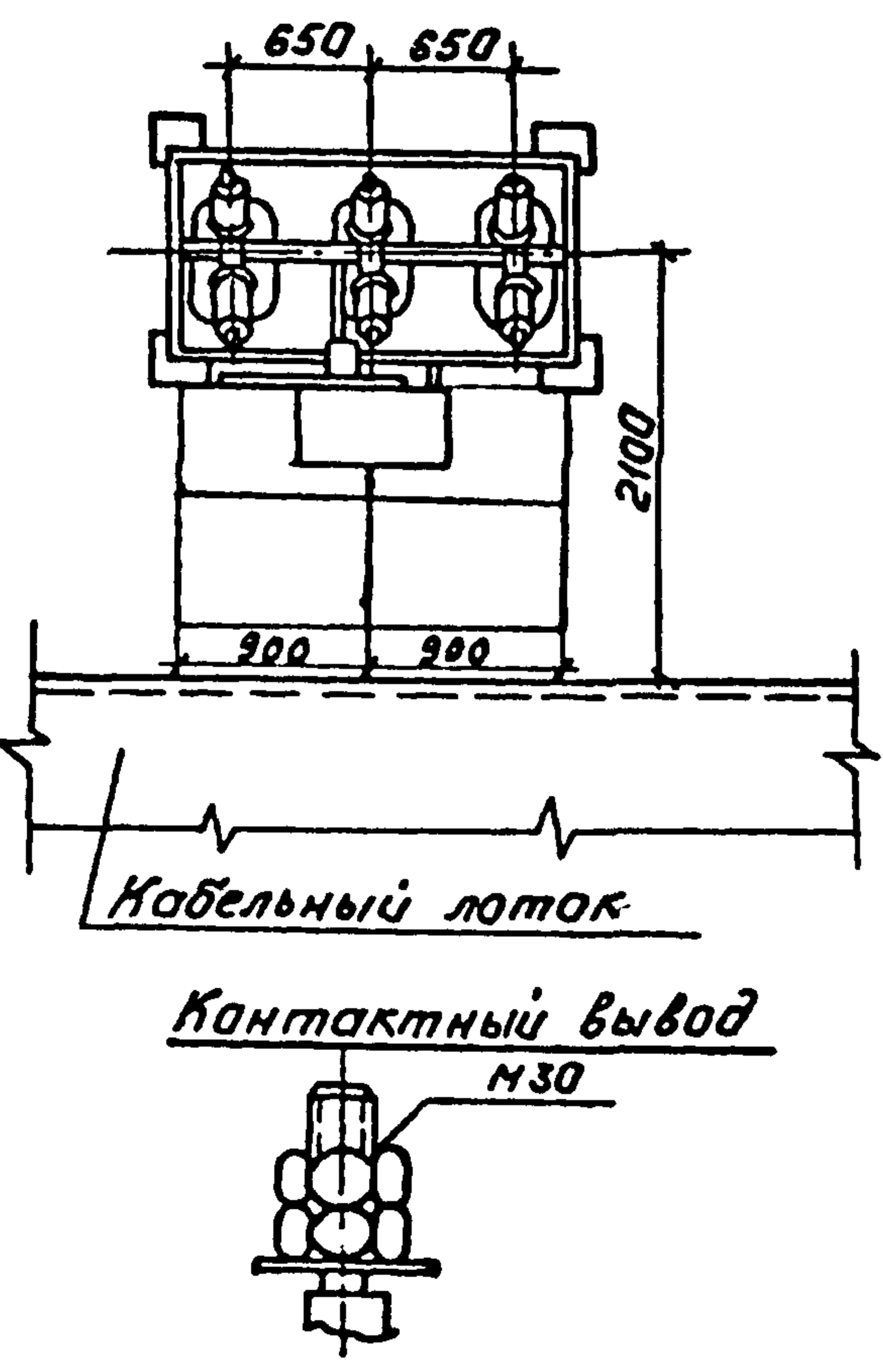
И.контр.	Белова	Исполн.	5.02.87	ТМП 407-03-438.87			ЭЛЗ
				Открытые распределительные устройства 35 кВ			
Исполн.	Домениквич	Исполн.	5.02.87	Специф.	Лист	Листов	
ГМП	Земель	ЗУ-1	5.02.87	РП	15		
Рук. зр.	Цукрова	ЗУ-1	5.02.87	Установка масляного выключателя ВТ-35-630-12,5У1 с приводом ПП-67 на опоре 40-35-У.			ЭНЕРГОСЕТЬПРОЕКТ
Ст. инж.	Белова	Исполн.	5.02.87	Спецификация.			Центральный отдел Ленинград
Техник	Шафер	Исполн.	5.02.87				

Копир. дуб. формат А3  
2247/3

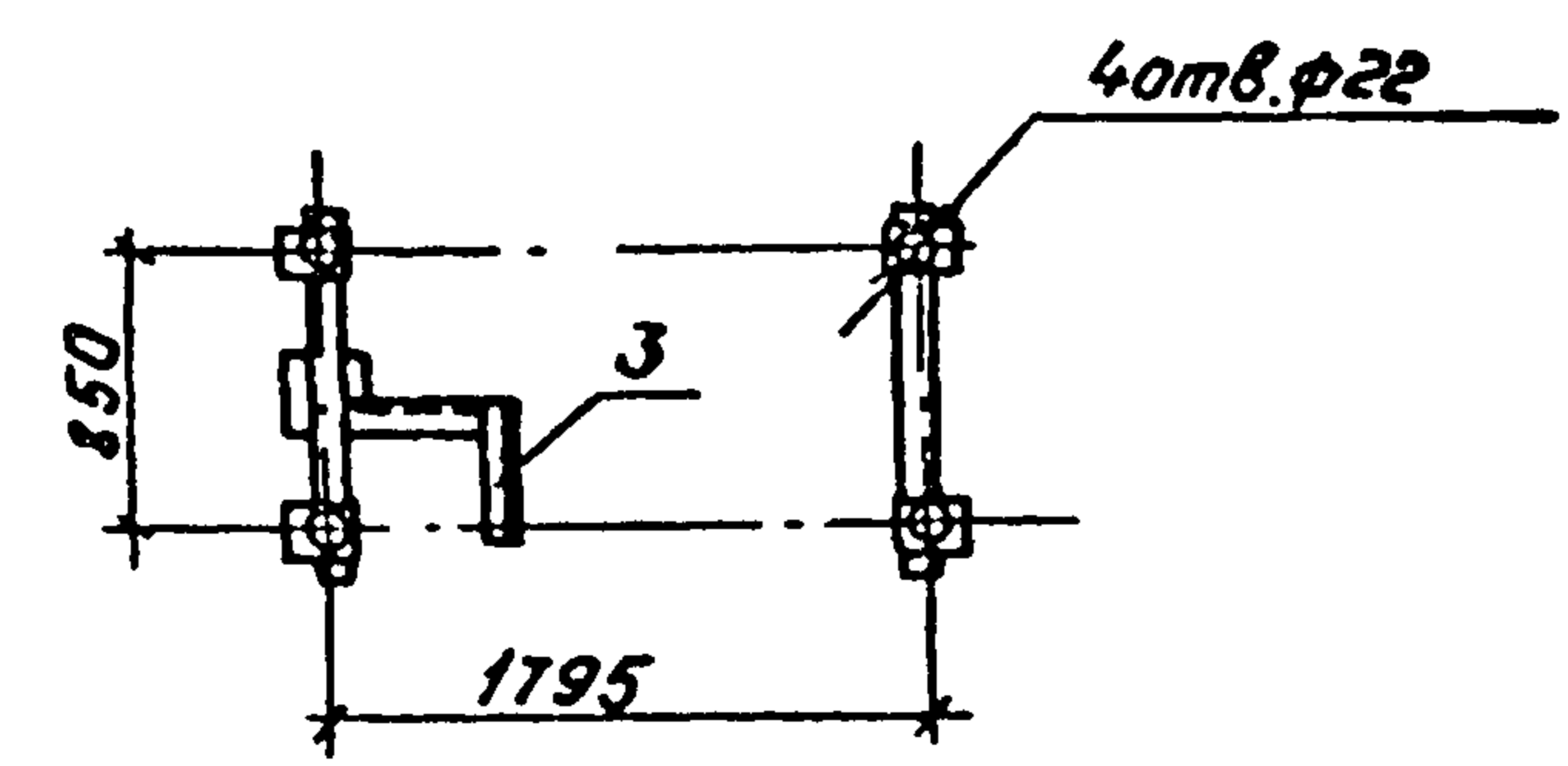
Типовые материалы для проектирования 407-03-438.87. Альбом II



- 1 Установка разработана на основании технических условий ТУ16-520.165-75 лист 25 Нальчикского завода высоковольтной аппаратуры.
- 2 Полосу заземления к металлоконструкции приварить, а к стойке пристрелить дюбелями (поз.9) при помощи строительного монтажного пистолета.
- 3 Размеры в скобках относятся к выключателю с изоляцией категории .Б



Разметка отверстий для крепления выключателя



См. вместе с листом ЭПЗ. 17.

Шифр подл. 1296811-7.3. Подпись и дата Взам.инж.н.

Н.контр.	Белова	Шифр	50187	ТМП 407-03-438.87 ЭПЗ	Открытые распределительные устройства 35кВ.
Гип	Земель	Шифр	50187		
Рук.гр.	Цукрова	Шифр	50187	Установка масляного выключателя ВТД-35-630-12,541 с приводом ШП9-11 на опоре УО-35-4.	ЭНЕРГОСЕТЬ ПРОЕКТ
Ст.инж.	Белова	Шифр	50187		Гедева-Западное отделение Ленинград
				Копировал: Палас	Формат: А3

Типовые материалы для проектирования 407-03-438.87. Альбом III

Спецификация					
Марка, поз.	Обозначение	Наименование	Кол.	Масса ед.кв.	Примечание
1		Выключатель масляный ВТД-35-630-12,5У1 с приводом ШПЭ-11	1	1166 (1222)	см. указание в том числе масла 300кг
2	407-03-438.87-КСУ1-4	Опора 40-35-4	1		
3		Уголок 50x50x5-ГОСТ 8509-86 в ст. 3 ГОСТ 535-79к	1	1,51	
4		Полоса заземляющая 80x4 ГОСТ 103-76* ст. 3 ГОСТ 535-79	3,5	0,94	н. указ. 2
5	ТУ-34-43-10321-81	Скоба для крепления кабеля СК-32-43	5		
6		Болт М20x70 ГОСТ 7798-70	4		
		Гайка М20 ГОСТ 5915-70*	4		
		Шайба 21 ГОСТ 11371-78	8		
7		Болт М6x20 ГОСТ 7798-70	5		Для крепления
		Гайка М6 ГОСТ 5915-70*	5		лента
		Шайба 6,4 ГОСТ 11371-78	10		поз. 5

См. вместе с листом ЭПЗ.16

Марка, поз.	Обозначение	Наименование	Кол.	Масса ед.кв.	Примечание
8	ТУ-14-4-1375-86	Дюбель-винт ДВ М8x70	2		
9	ТУ-14-4-1231-83	Дюбель-шпиль ДГЧ,5x40	2		
10	ТУ-34-43-10167-80	Короб металлический кабельный КТ-01/0,2-2У1 L=1500	1		

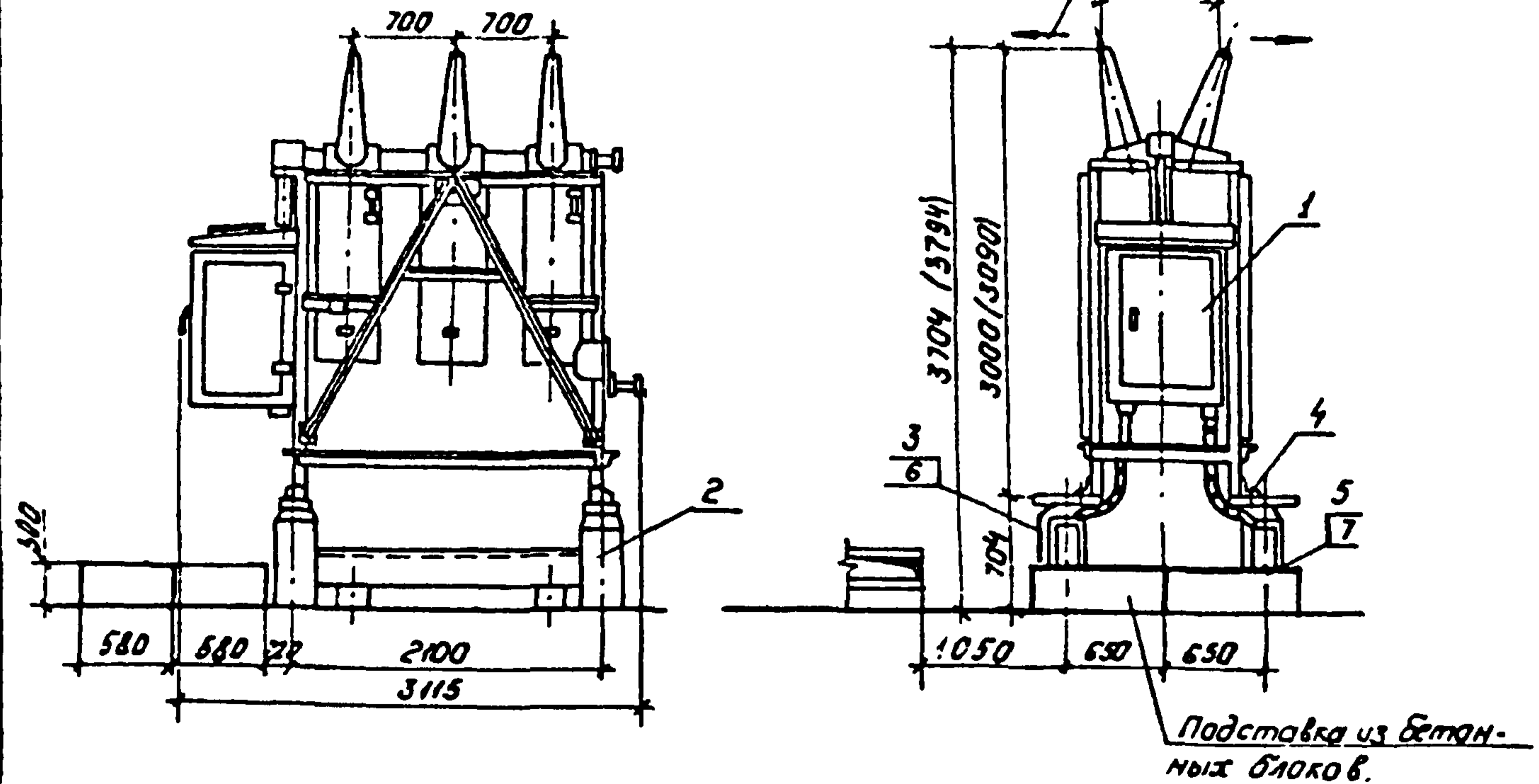
Уч. № 19 год. Подпись и дата 12.06.81 г. 13

Н.контр.	Белова	Иванов	01.11	ТМП 407-03-438.87	ЭПЗ
				Открытые распределительные устройства 35 кВ	
				Страниц	Лист
				РП	17
Исполн.	Романюк	Горюхов	01.11	Установка масляного выключателя ВТД-35-630-12,5У1 с приводом ШПЭ-11 на опоре 40-35-4. Спецификация.	
ГМП	Земель	Земель	01.11	ЭНЕРГОСЕТЬ ПРОЕКТ	
Дук. зр.	Цукрова	Цукрова	01.11	Связь с другими изделиями	
Ст. инж.	Белова	Иванов	01.11	1/3 мин. ред.	

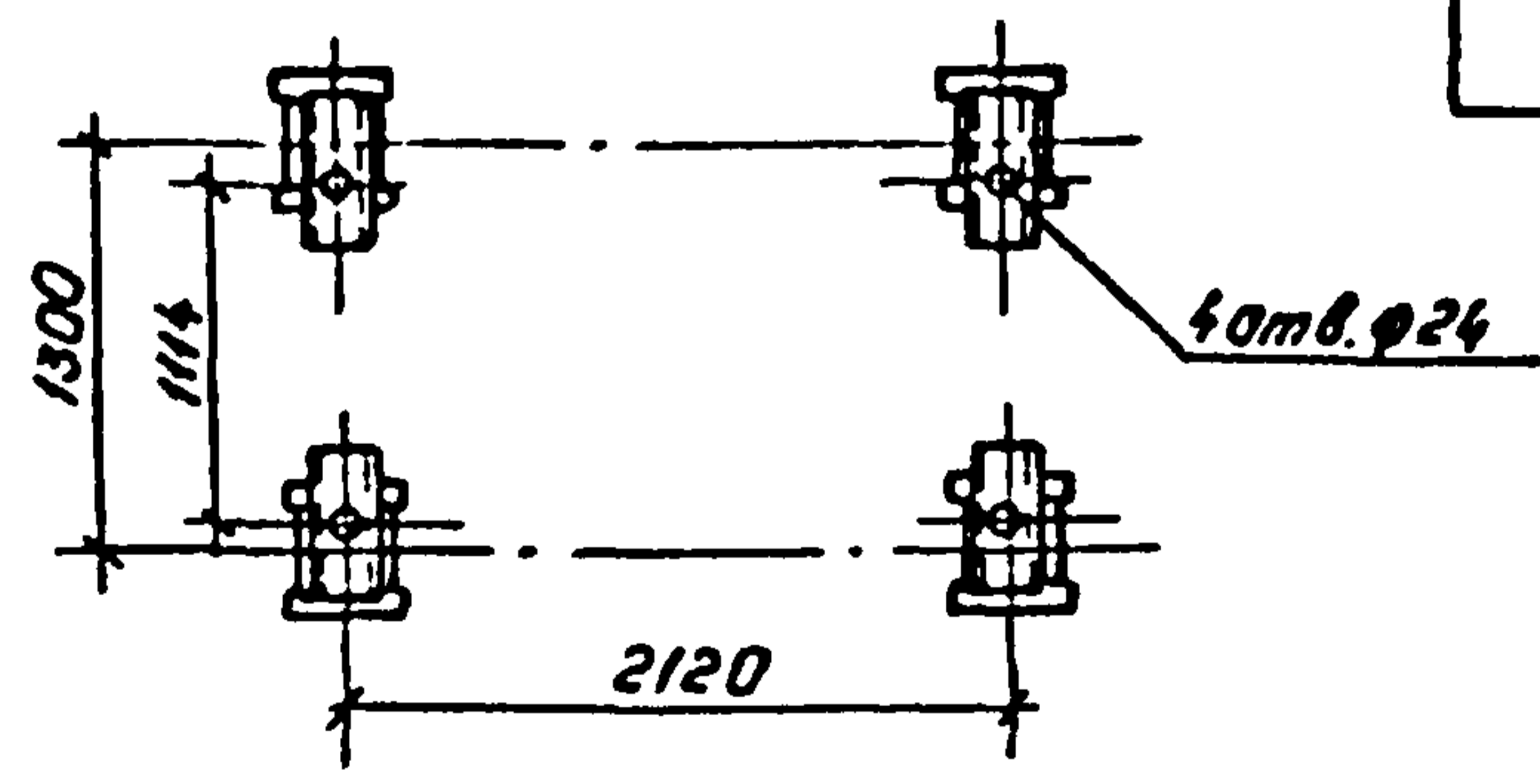
Копия: 2 шт. формат А3  
22.47/3

Типовые материалы для проектирования 407-03-438.87 Альбом III

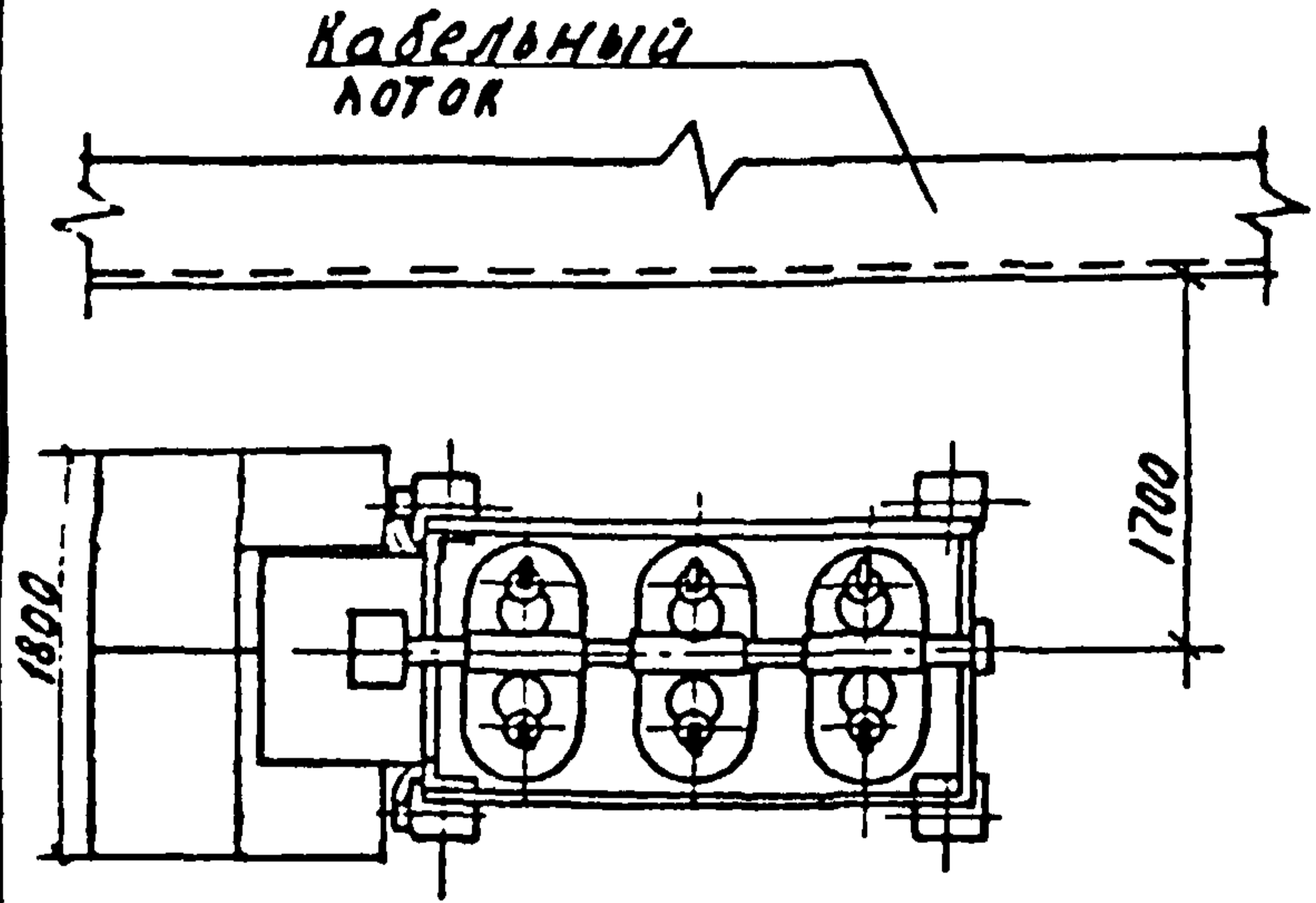
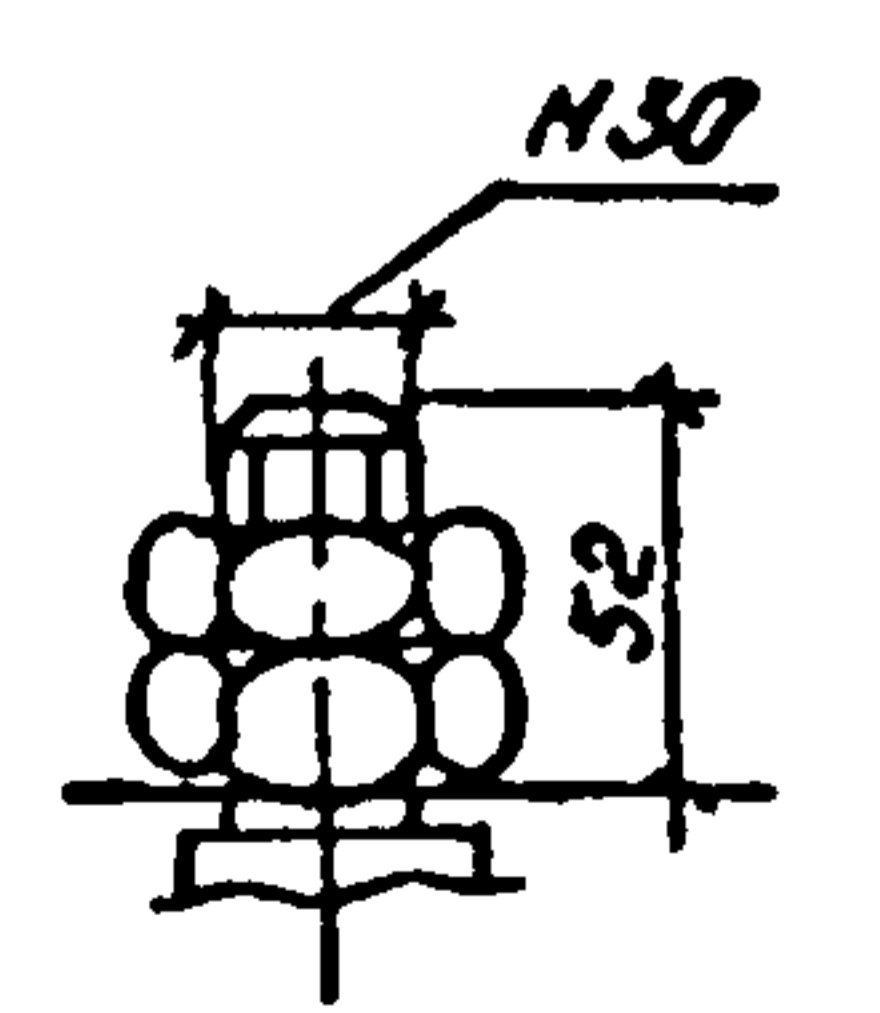
Допускаемое тяжение на контактный вывод 0,5 кН



Разметка отверстий для крепления выключателя.



Контактный вывод



Спецификация

Марка, поз.	Обозначение	Наименование	Кол.	Масса ед. кт.	Примечание
1		Выключатель масляный			см. указ. 2
		МКП-35-1000-25У1		2350	в том числе
		с приводом ЦПЭ-31У1	1	(2570)	ле масла
					800 кг
2	407-03-438.87-КСУ1-5	Опора УО-35-5	1		
3		Полоса заземления			см. указ.
		30x4 ГОСТ 103-76*			
		Ст. 3 ГОСТ 535-79	3,5	0,94	3
4		Болт М20x55 ГОСТ 7798-70*	4		
		Гайка М20 ГОСТ 5915-70*	4		
		Шайба 21 ГОСТ 11371-78*	8		
5	ТУ-14-4-1375-86	Дюбель-винт АВ М8x55	6		
6	ТУ-14-4-1231-83	Дюбель-гвоздь АГ 4,5x40	2		
7	ТУ-34-43-10167-80	Короб металлический			
		кабельный			
		КП-01/02-2У1 С=1400	1		

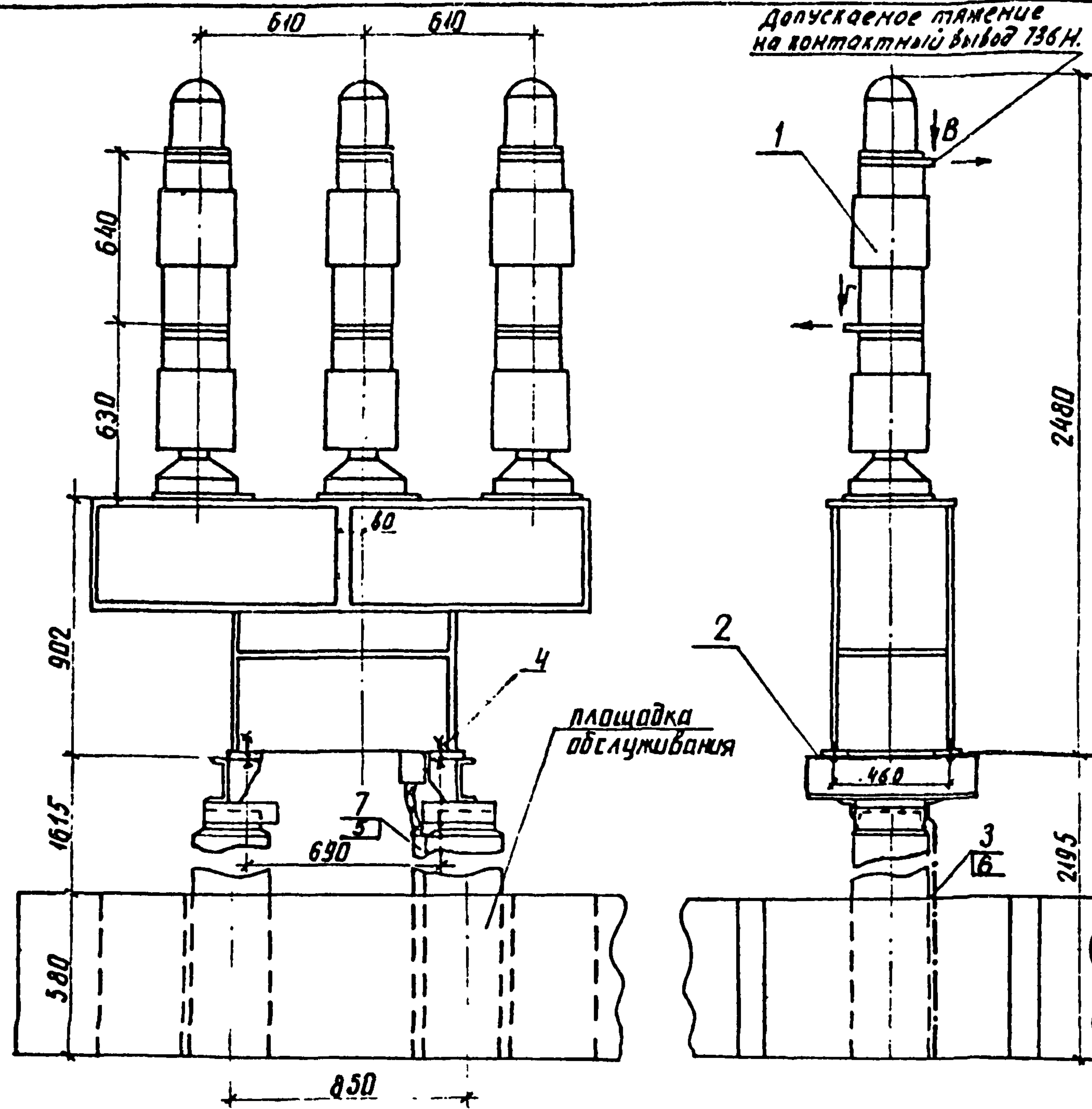
1. Размеры в скобках относятся к выключателю с изоляцией категории «Б».
2. Установка разработана на основании технического описания и инструкции по эксплуатации ОП. 463.078.70, лист 4 Свердловского ПО «Уралэлектротяжмаш».
3. Полосу заземления к металлоконструкции приварить, к стальной пристрелить дюбелями (поз. 6) при помощи строительного монтажного пистолета.

Инв. № подл. 1296811-Т.3  
Взам. инв. №  
Подпись и дата

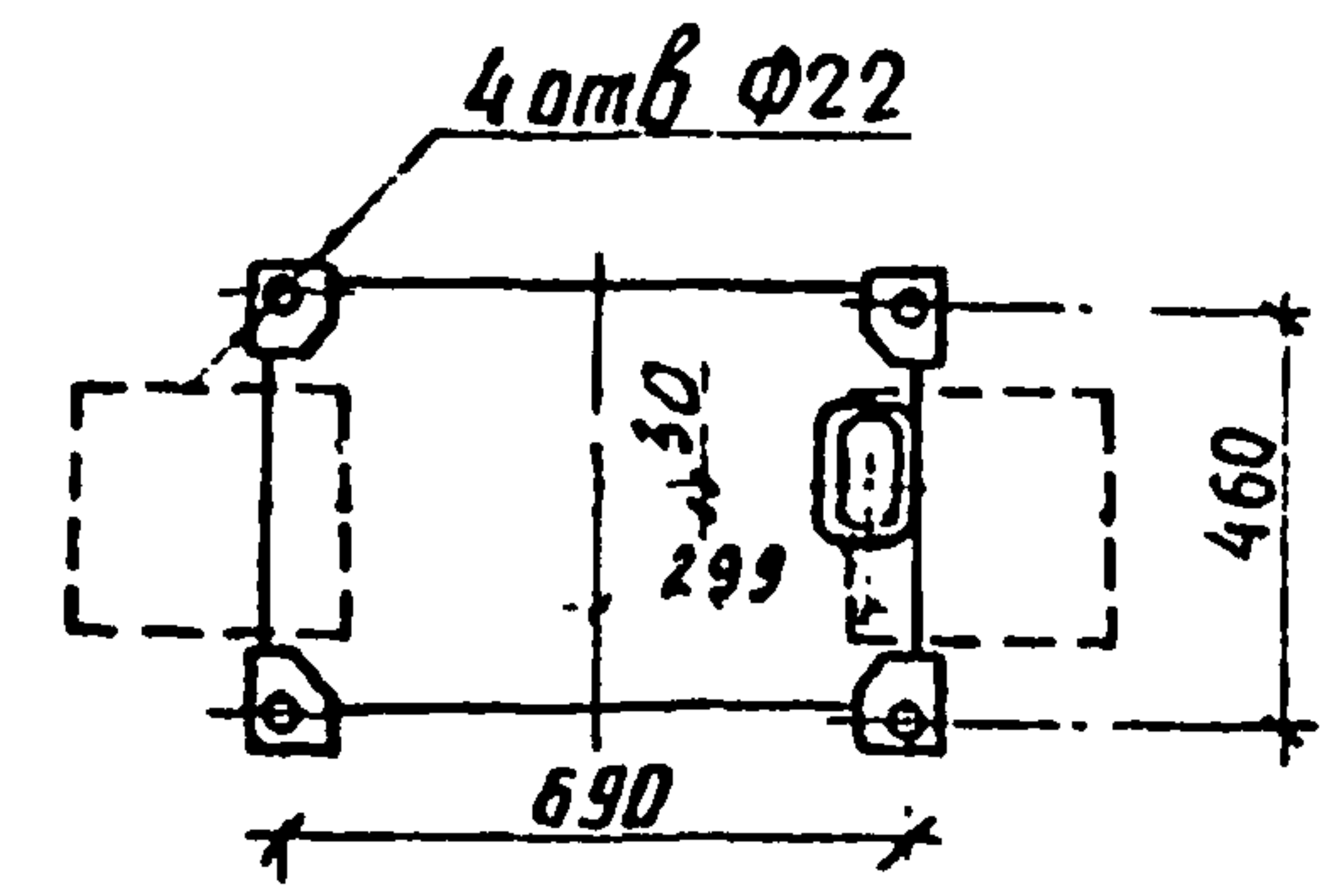
Н. контр.	Белова	Эльза	5.02.87	ТМП 407-03-438.87	ЭПЗ
Нач. отд.	Роменский	Тамара	5.02.87	Стадия	Лист
Гип	Земель	Эльза	5.02.87	РП	18
Рук. гр.	Цукрава	Эльза	5.02.87	Установка масляного выключателя МКП-35-1000-25У1 с приводом ЦПЭ-31У1 на опоре УО-35-5.	
Ст. инж.	Белова	Эльза	5.02.87	ЭНЕРГОСЕТЬПРОЕКТ* Северо-Западное отделение Ленинград	
Техник	Шефер	Эльза	5.02.87	Формат: А3	

Копирован: Полосе

Типовые материалы для проектирования 407-03-438.87. Альбом III

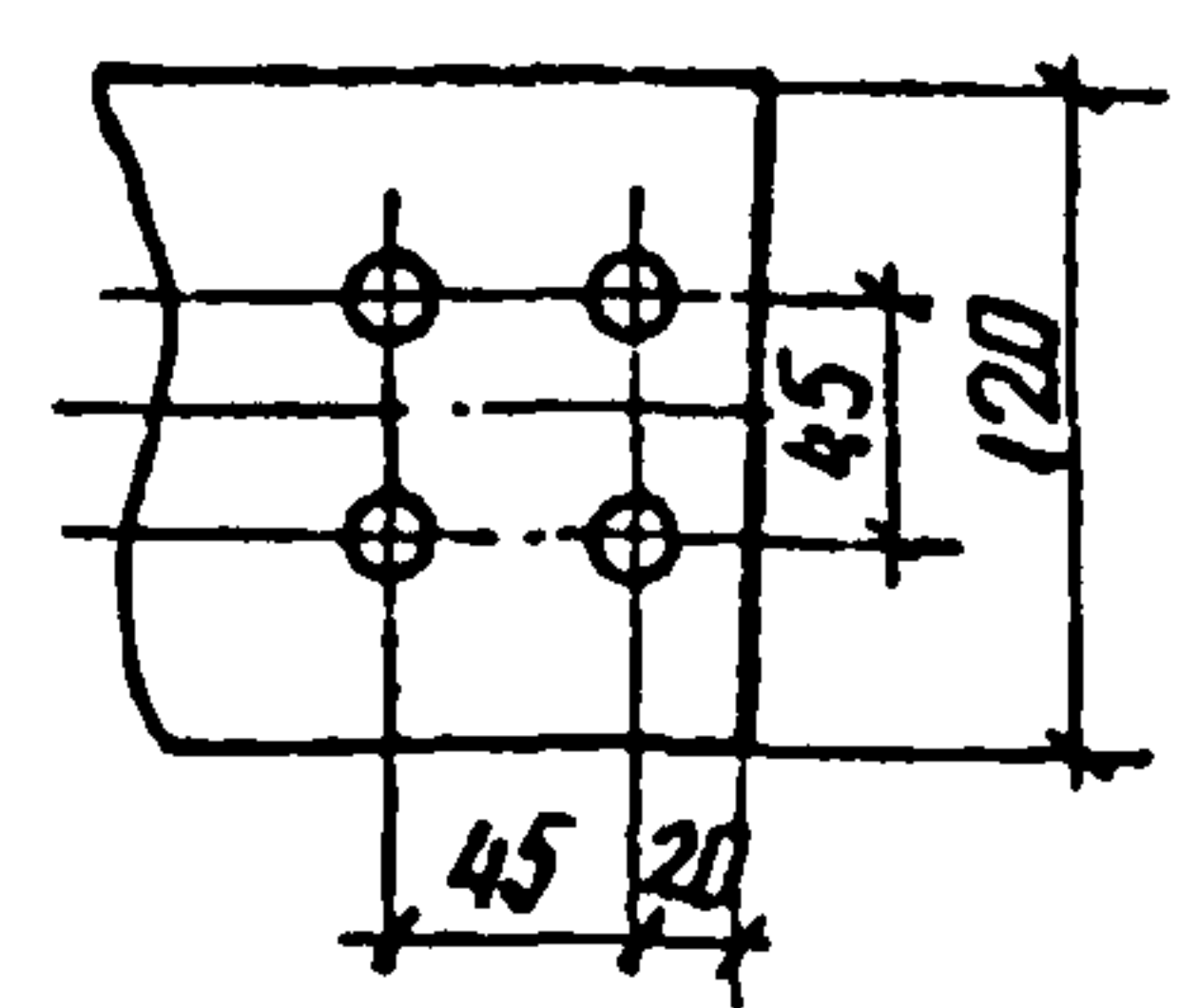


Разметка отверстий для крепления выключателя

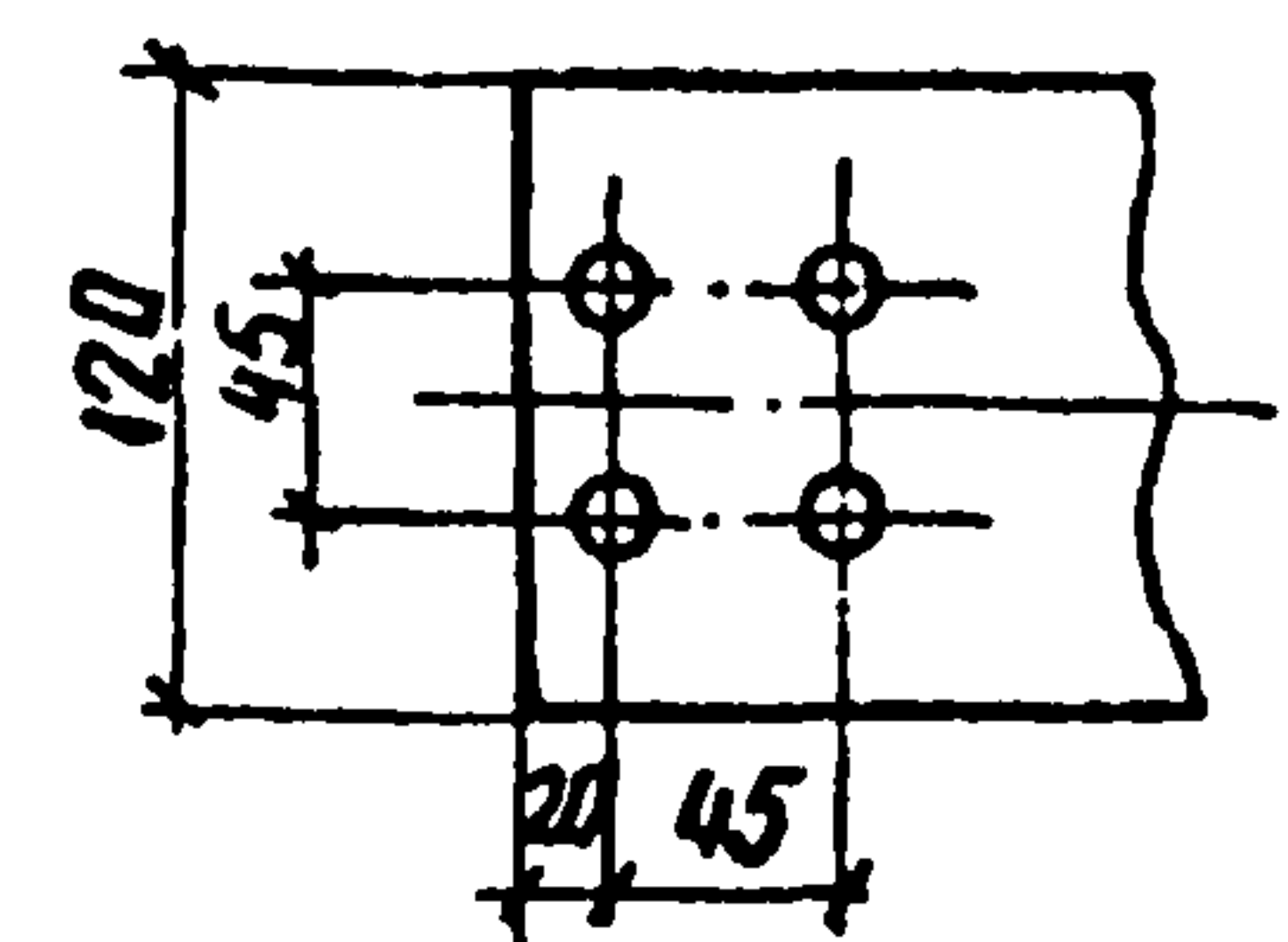


1 Установка разработана на основании чертежа №Б КЖ 674 142 от 5СБ 1984г. Свердловского завода „Урал-Электротяжмаш“  
 2. Полосу заземления к металлоконструкции приварить, к стойке пристрелить дюбелями при помощи строительного монтажного пистолета.

Вид В



Вид Г



Спецификация

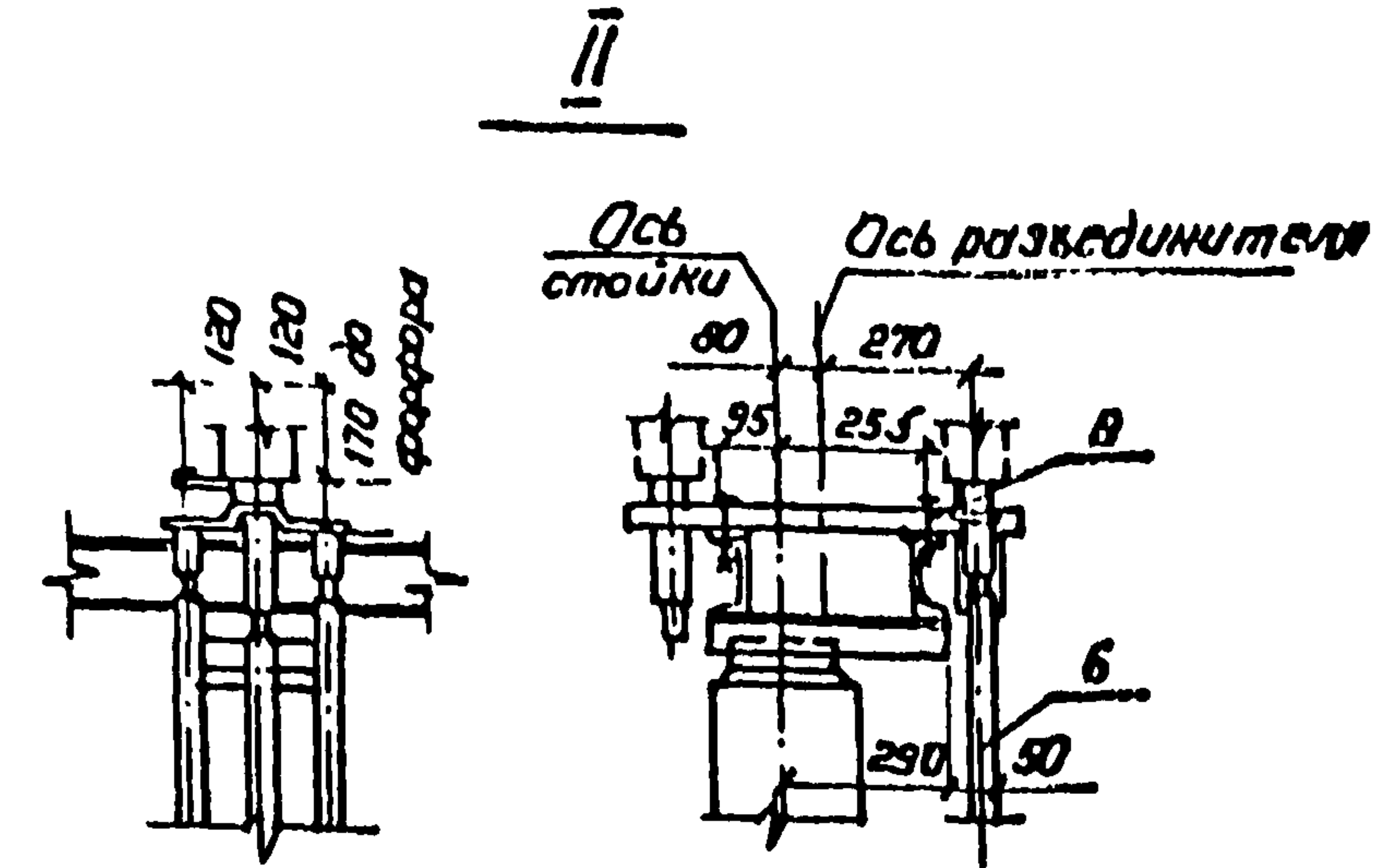
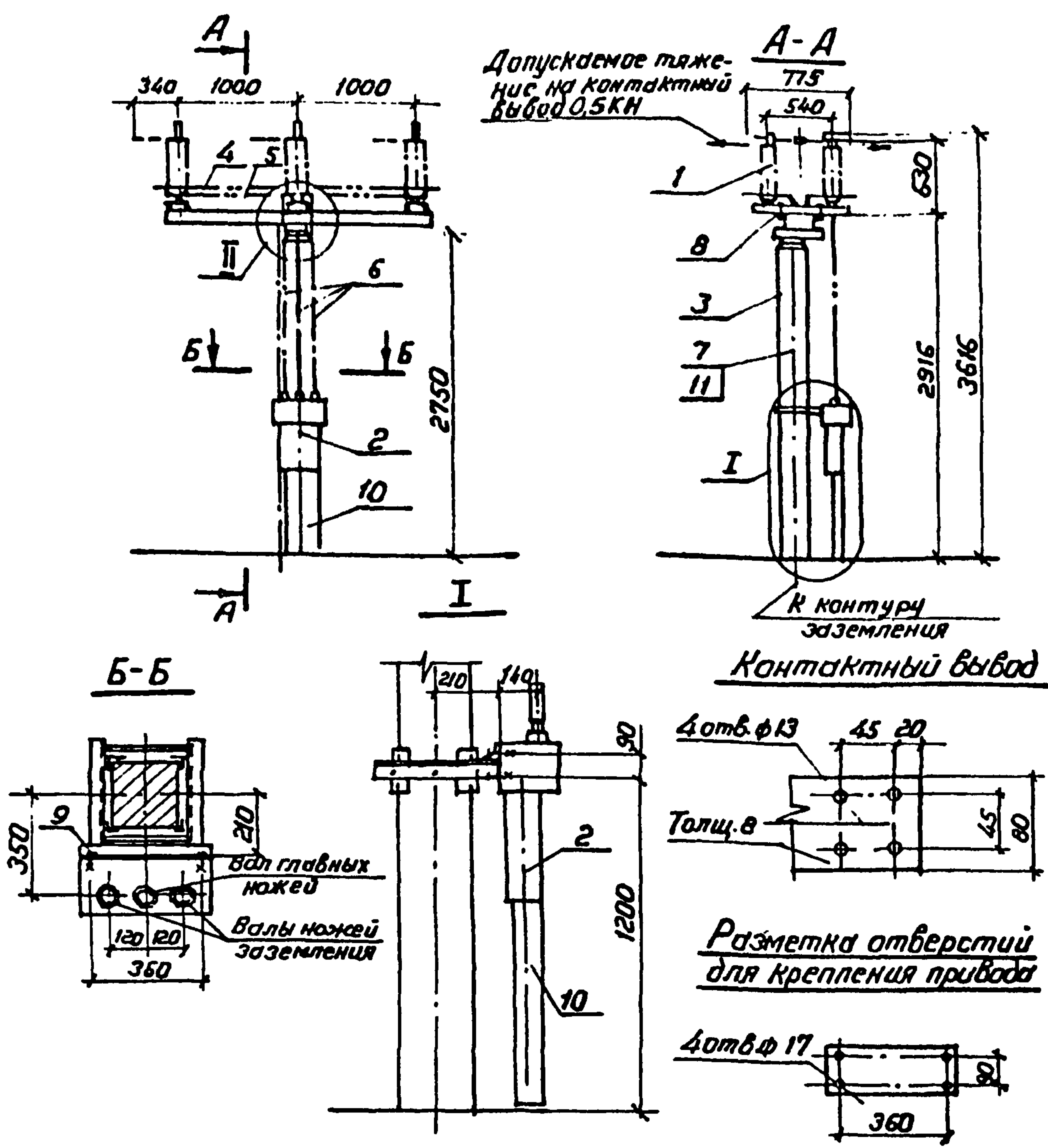
Марка поз.	Обозначение	Наименование	Кол.	Масса ед. кг	Примечание
1		Выключатель масляный ВМУЭ-35Б-25/1250 УХЛ1 с электромагнитным приводом ПЭМУ	1	780	см указ.1 в том числе масла
2	407-03-438.87-КСУ-1	Опора УО-35-1	1		
3		Полоса заземления 30x4 ГОСТ 103-76* ст.3 ГОСТ 535-79	3,5	0,94	см указ.2
4		Болт М20x70 ГОСТ 7798-70	4		
		Гайка М20 ГОСТ 5915-70*	4		
		Шайба 21 ГОСТ 11971-76*	8		
5	ТУ-14-4-1375-86	Дюбель-винт ДВМ8x70	4		
6	ТУ-14-4-1231-83	Дюбель-гвоздь ДГ4.5x40	4		
7	ТУ 34-43-10167-80	Короб металлический кабельный КК-01/02-241 E=1000	1		

ИВ № подл. Подпись и дата. Взам инв № 12968м-73

И.контр.	Белова	Зелу	5.02.87	ТМП	407-03-438.87	ЭЛЗ
Открытые распределительные устройства 35кВ						
Нач. отд.	Роменский	Зелу	5.02.87	Студия	Лист	Листов
ГИП	Земель	Зелу	5.02.87	РП	19	
Руч. гр.	Цыкрав	Зелу	5.02.87	Установка масляного выключателя ВМУЭ-35Б-25/1250 УХЛ1 на опоре УО-35-1.		
Ст. инж.	Островский	Зелу	5.02.87	ЭНЕРГОСЕТЬПРОЕКТ Севера-Западное отделение Ленинград		
Техник	Шефер	Зелу	5.02.87			

копир. Липс 2247/3 форма 1

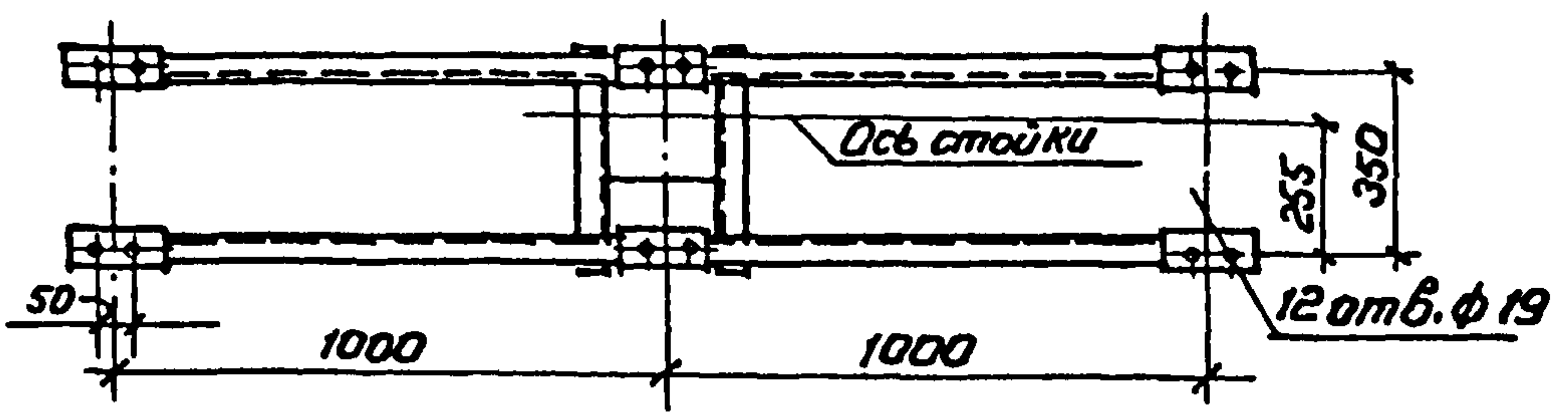
Типовые материалы для проектирования 407-03-438.87. Альбом III



1. Установка разработана на основании чертежа ВЗВАКЛО 336. 473, лит. Б, 1977г.
2. Полосу заземления к металлоконструкции приварить, к стойке пристрелить дюбелями (поз. 11)

№ в. № подл. 12968ТМ-73  
Подпись и дата  
Взам. инв. №

Разметка отверстий для крепления разъединителя



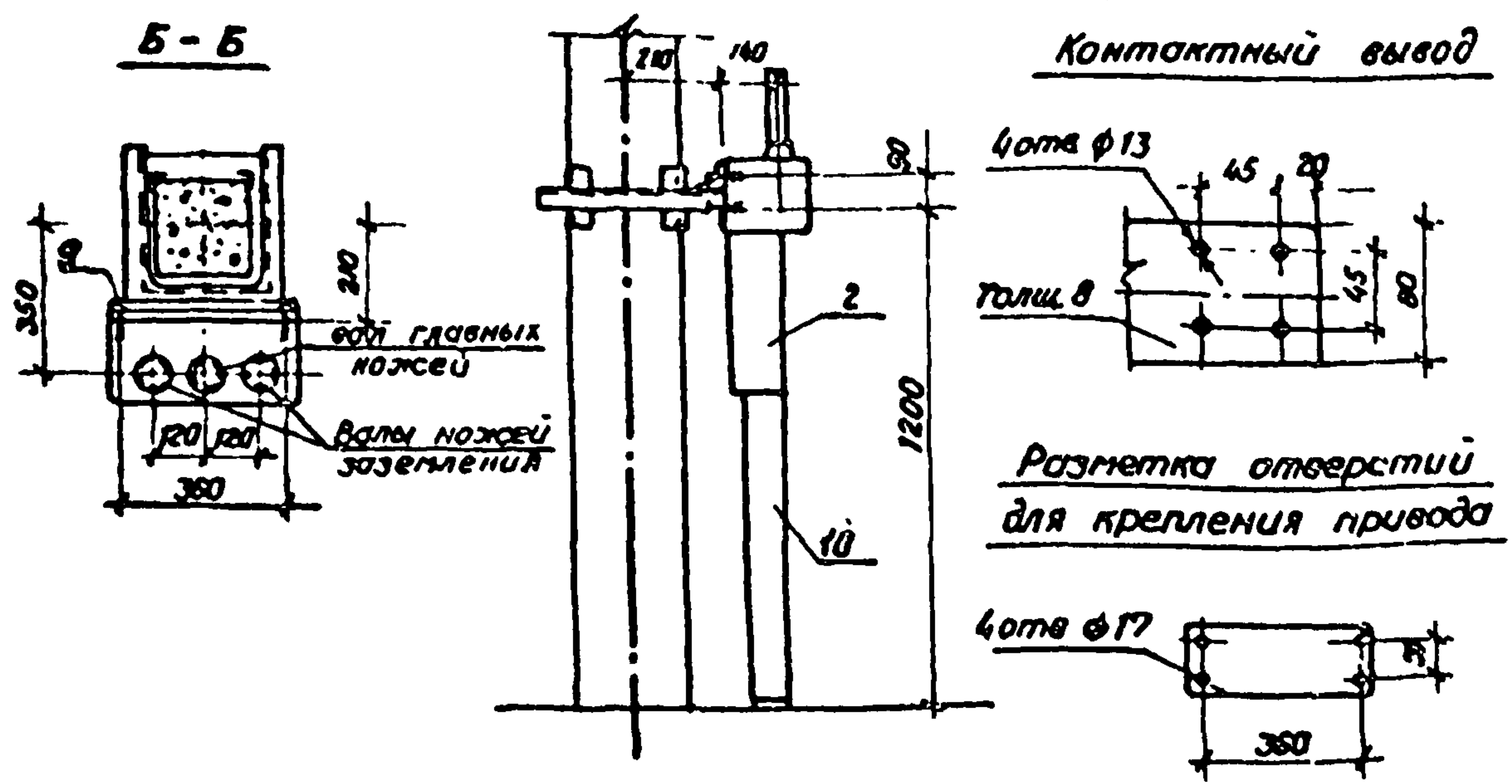
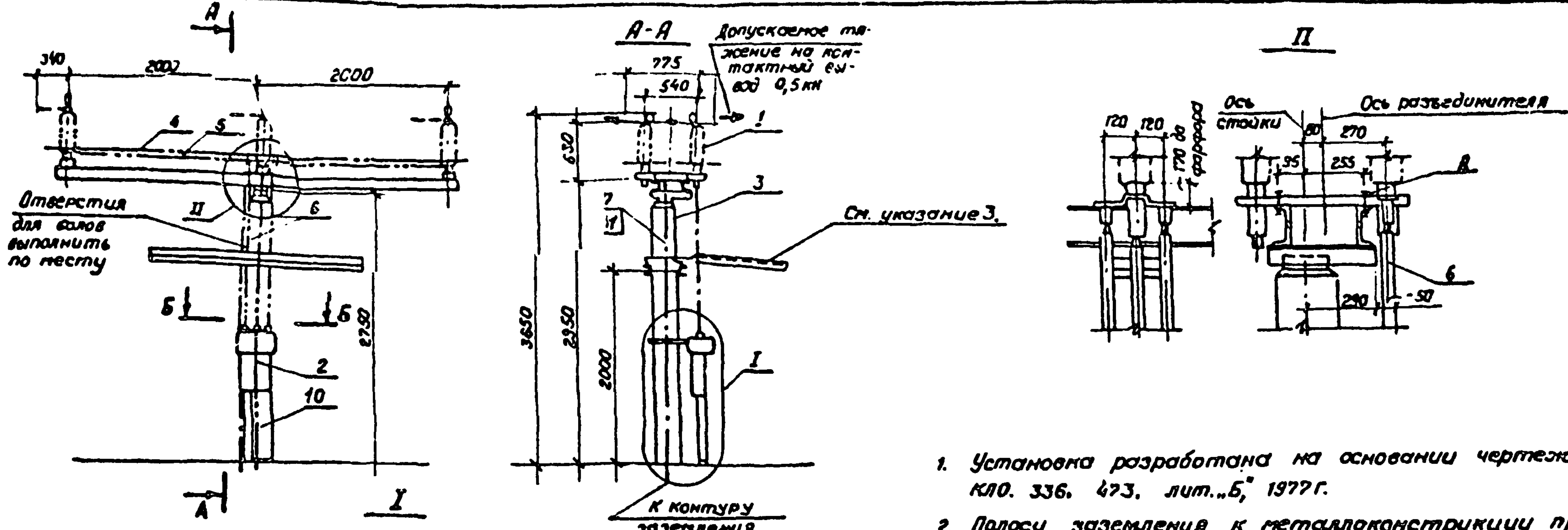
См. вместе с листом ЭПЗ.22.

Н. контр.	Белова	22/10/77	5.02.87	ТМП	407-03-438.87	ЭПЗ
Открытые распределительные устройства 35кВ						
				Стандия	Лист	Листов
				РП	20	
Нач. отд.	Роменский	Олим	5.02.87	Установка РНД (Э-10, 16, 2 - 35/1000) с приводом ПР-У1 на опоре УО-35-9		ЭНЕРГОСЕТЬПРОЕКТ Северо-Западное отделение Ленинград
ГМП	Земель	Хис	5.02.87			
Рук. гр.	Цукрова	ТНУ-1	5.02.87			
Ст. инж.	Кудинова	Т.И.И.И.И.	5.02.87			

Копирован Коз.

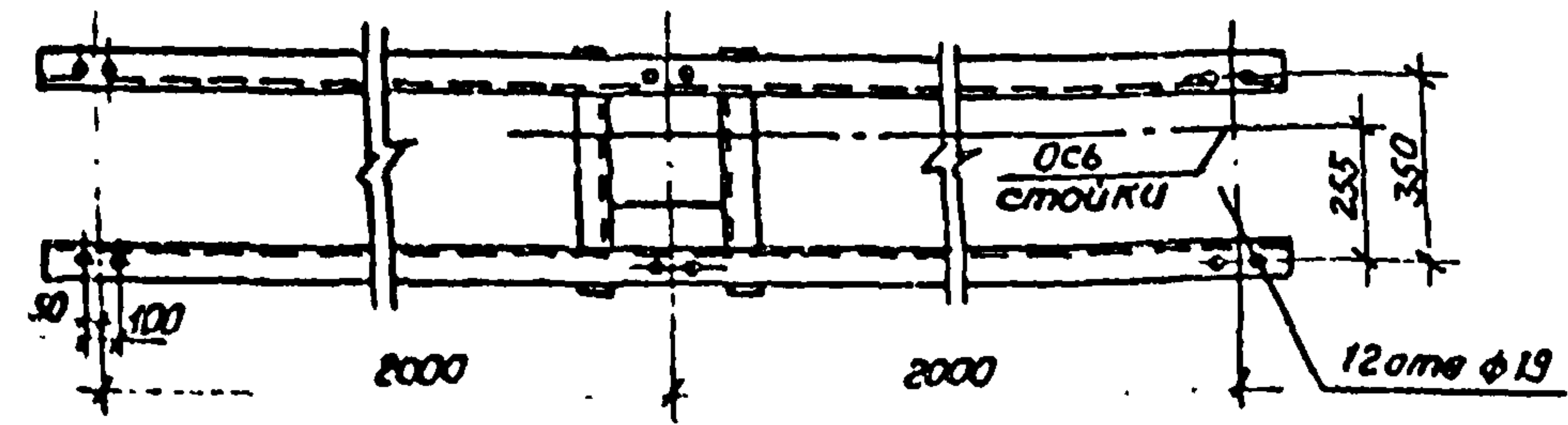
Формат А3  
2247/3

Типовые материалы для проектирования 407-03-438.87. Альбом П1



1. Установка разработана на основании чертежа ВЗВА КЛО. 336. 473. лит. „Б“, 1977г.
2. Полосу заземления к металлоконструкции приварить, к стойке пристрелить дюбелями (поз. 11)
3. Козырек марки ТМ0-125 и ТМ0-126 устанавливается для защиты персонала от светового воздействия дуги для разъединителей по схеме 35-1 (см. ЭП2-5)

Разметка отверстий для крепления разъединителя



См. вместе с листом ЭП3.22.

Н. контр.	Белова	5.02.87	ТМП 407-03-438.87	ЭП3
Открытые распределительные устройства 35 кВ.				
			Страница	Лист
			РП	21
Нач. отд.	Роменский	5.02.87	Установка РНД(Э)-10, 16, 2 - 35/1000 У1 с приводом ПР-У1 на опоры МО-35-Ю	
Гип	Земель	5.02.87	"ЭНЕРГОЕТАЛПРОЕКТ" Северо-Западное отделение Ленинград	
Рук. гр.	Цукрова	5.02.87		
Ст. инж	Кудымова	5.02.87	Копировал КОЗ.	
			Формат А3	

Альбом № 407-03-438.87  
 Типовые материалы для проектирования

Спецификация					
Марк. пос.	Обозначение	Наименование	Кол.	Масса кв.м.	Примечание
1		Разветвитель трех полосный РМД - 35/1000У1	1	176	
		РМДЗ-1 <sup>а</sup> -35/1000У1		225	
		РМДЗ-1 <sup>б</sup> -35/1000У1		225	
		РМДЗ-2-35/1000У1		280	
2		Провод ПР-У1	1		
3		Опора	1		
	407-03-438.87-КСУ1-9	УО-35-9			СМ.ЭПЗ-20
	407-03-438.87-КСУ1-10	УО-35-10			СМ.ЭПЗ-21
4		Тяга. Труба 25 ГОСТ 3262-75 L=800	2	1,9	при рас- сторжии между полосами -1м
		Тяга. Труба 25 ГОСТ 3262-75 L=1800	2	4,3	при рас- сторжии между полосами -2м
5		Вал. Труба 45x6 ГОСТ 8734-75 L=700	2	4,03	для РМД РМДЗ-1,1 <sup>б</sup>
			4	4,03	для РМДЗ-2 при рас- сторжии между полосами -1м

См. вместе с листами ЭПЗ. 20, 21.

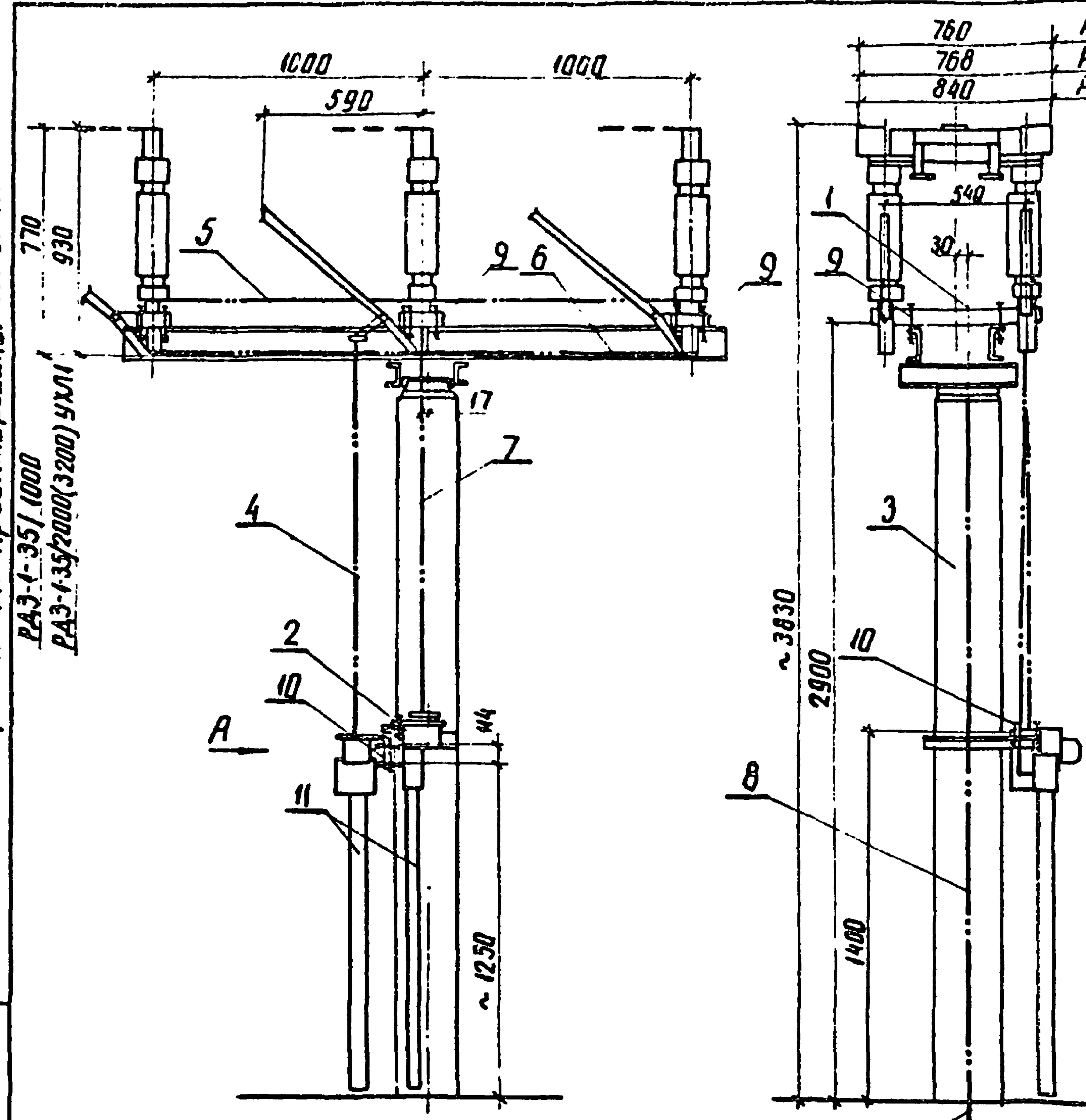
		Вал. Труба 45x6 ГОСТ 8734-75 L=1700	2	9,8	для РМД РМДЗ-1,1 <sup>б</sup>
			4	9,8	для РМДЗ-2 при рас- сторжии между полосами -2м
6		Вал. Труба 32 ГОСТ 3262-75 L=1400	1	4,3	для РМД
			2	4,3	для РМД-1 <sup>а</sup>
			3	4,3	для РМДЗ-2
7		Полоса заземления 30x4 ГОСТ 103-76 <sup>а</sup> См. ГОСТ 535-79	3,5	0,94	
8		Болт М 16x90 ГОСТ 7798-70	12		
		Гайка М 16 ГОСТ 5915-70	12		
		Шайба М 17 ГОСТ 11371-78	24		
9		Болт М 16x60 ГОСТ 7798-70	4		
		Гайка М 16 ГОСТ 5915-70	4		
		Шайба М 17 ГОСТ 11371-78	8		
10	ТУ 34-43-10167-80	Короб металлический кабельный КЛ-0,1/0,2-2У1 L=800	1	8,5	
11	ТУ 14-4-1231-83	Дюбель-280здь ДГ 4,5x40	2		

Исполн.	Белова	ЭПЗ	50287	
М.контр.				
ТМП 407-03-438.87				ЭПЗ
Открытые распределительные устройства 35кВ				
			Станд.	Лист
			РП	22
Исполн.	Доникова	Раши	50287	
Г.МП	Земель	С.С.	50287	Установка РМД (З) № 1, 2 -
Рук. р.	Цуклова	Т.М.	50287	35/1000У1 с проводом ПР-У1
Ст. инж.	Кудина	Т.С.	50287	на опоре УО-35-9, УО-35-10. Спецификация.

Копия 4шт  
формат А3  
2247/3



Типовые материалы для проектирования 407-03-438.87 Альбом III



- РАЗ - 1-35/1000УХЛ1
- РАЗ - 1-35/2000УХЛ1
- РАЗ - 1-35/3200УХЛ1

1. Установка разработана на основании чертежей ВЗВА виле. 674 213.006.СБ; виле. 674213.005.СБ;
2. Полосу заземления к металлоконструкции приварить, к стойке пристрелить дюбелями (поз. 12).

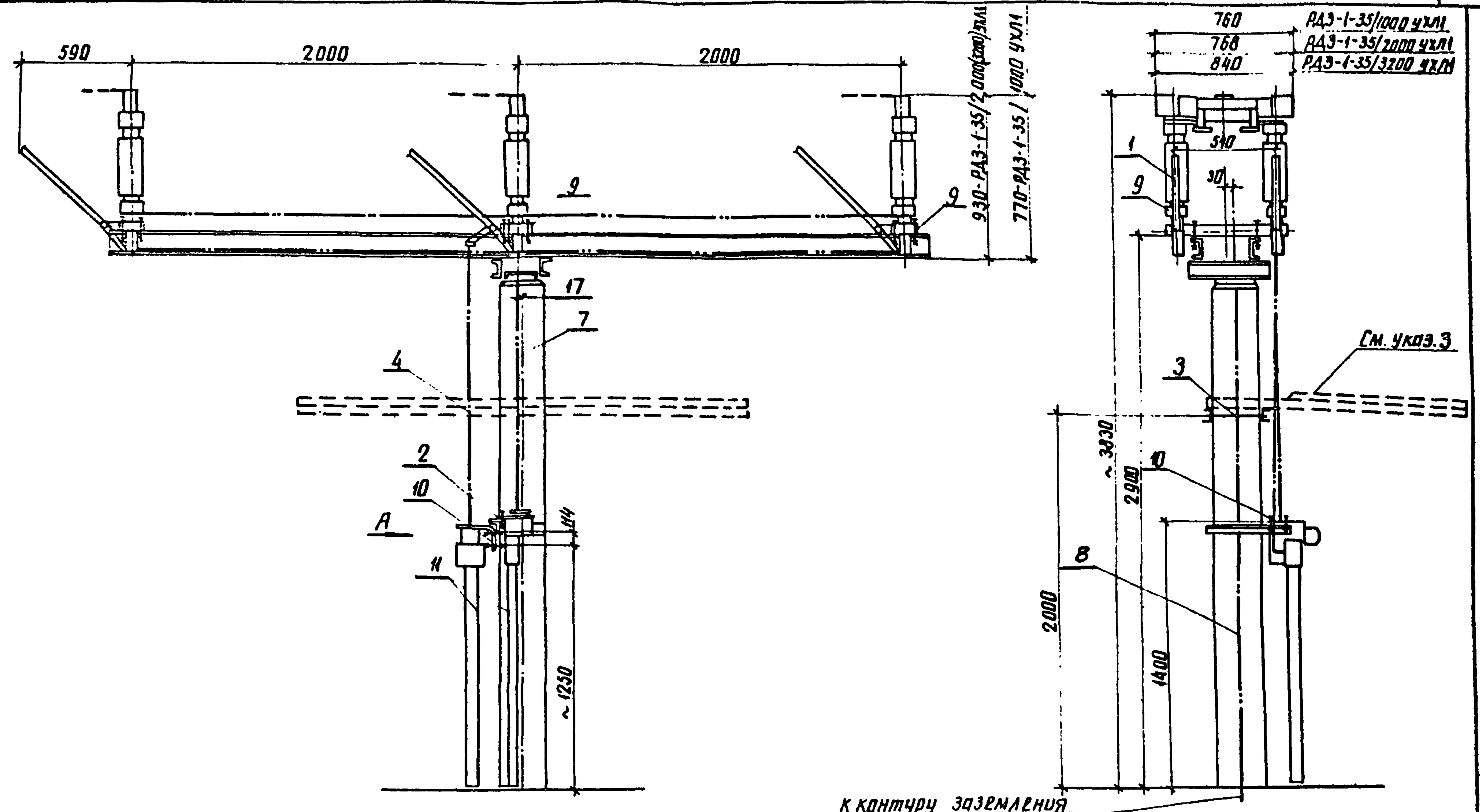
к контуру заземления

Инд. № подл. Подпись и дата. Взам. инв. № 12966ТМ-73

См. вместе с листом ЭПЗ. 25, 29

Н.контр	Белова	Шель	5.02.87	ТМП 407-03-438.87	ЭПЗ
				Открытые распределительные устройства 35кВ	
				Стадия	Лист
				РП	23
Нач. отд.	Роменский	Гомель	5.02.87	Установка разъединителей РДЗ-1-35/1000, 2000, 3200УХЛ1 с приборами ПР-2УХЛ1 на опоре 40-35-Г.	ЭНЕРГОСЕТЬПРОЕКТ Север-Западное отделение Ленинград
ГИП	Земель	С.С.	5.02.87		
Рук. гр.	Цукрова	М.В.	5.02.87		
Ст. инж.	Белова	Шель	5.02.87		
Техник	Шефер	Шель	5.02.87		

Типовые материалы для проектирования 407-03-438.87 Альбом III



1. Установка разработана на основании чертежей ВЗВА Виле 674213.006.СБ; Виле 674213.005.СБ;
2. Полосу заземления к металлоконструкции приварить, к стойке пристрелить дюбелями (поз.12)
3. Козырек (марки ТМО-125 и ТМЧ-126) устанавливается для защиты персонала от светового воздействия дуги для разъединителей по схеме 35-1 (смотри ЭП2-5)

См. вместе с листом ЭП3.25,29

Н.контр	Брлова	Иванов	50281
Нач. отд.	Роменский	Теле	50281
ГИП	Земель	К.С.	50281
Рук. гр.	Цукрова	М.С.	50281
Ст. инж.	Кудинова	Кузнецов	50281

ТМП 407-03-438.87. ЭП3		
Открытые распределительные устройства 35кВ		
Станд.	Лист	Листов
РП	24	
Установка разъединителей PA3-1-35/1000, 2000, 3200 УХЛ1 с приборами ПР-29 УХЛ1 на опоре 35-8.		ЭНЕРГОСЕТПРОЕКТ Северо-Западное отделение Ленинград

ИНВ. № подл. 12968 ТМТЗ  
Подпись и дата

Типовые материалы для проектирования 407-03-438.87 Альбом II

Спецификация					
Марка. поз.	Обозначение	Наименование	Кол.	Масса ед. ед.	Примечание
1		Развешиватель трёх- полюсный РДЗ-1-35/ 1000-2000-3200 УХЛ1	1		
2		Привод ПР-2УХЛ1	1		
3	407-03-438.87.-КСУ1-7 407-03-438.87.-КСУ1-8	Опора 40-35-7 40-35-8	1		
4		Тяга труба 25 ГОСТ 3262-75 L=1400	1	3,3	
5		Тяга труба 25 ГОСТ 3262-75 L=800	2	1,9	при рас- стоянии между полюсами - 1м
		Тяга труба 25 ГОСТ 3262-75 L=1800	2	4,3	при рас- стоянии между полюсами - 2м
6		Вал труба 25 ГОСТ 3262-75 L=800	2	1,9	при рас- стоянии между полюсами - 1м

Спецификация					
Марка. поз.	Обозначение	Наименование	Кол.	Масса ед. ед.	Примечание
		Вал труба 25 ГОСТ 3262-75 L=1800	2	4,3	при рас- стоянии между полюсами - 2м
7		Вал труба 40 ГОСТ 3262-75 L=1400	1	6,1	
8		Полоса заземления 30x4 ГОСТ 103-76* Ст. 3 ГОСТ 535-79	3,5	0,94	м
9		Болт М10x25 ГОСТ 7798-70* Гайка М10 ГОСТ 5915-70* Шайба 105 ГОСТ 11371-76*	14		
10		Болт М8x40 ГОСТ 7798-70* Гайка М8 ГОСТ 5915-70* Шайба 8,4 ГОСТ 11371-76*	10		
11	ТУЗ4-43-10167-80	Короб металлический кабельный КП-0,1/0,2-2У1 L=1000	2	10	
12	ТУ14-4-1231-83	Дюбель-гвоздь ДГ45x40	2		

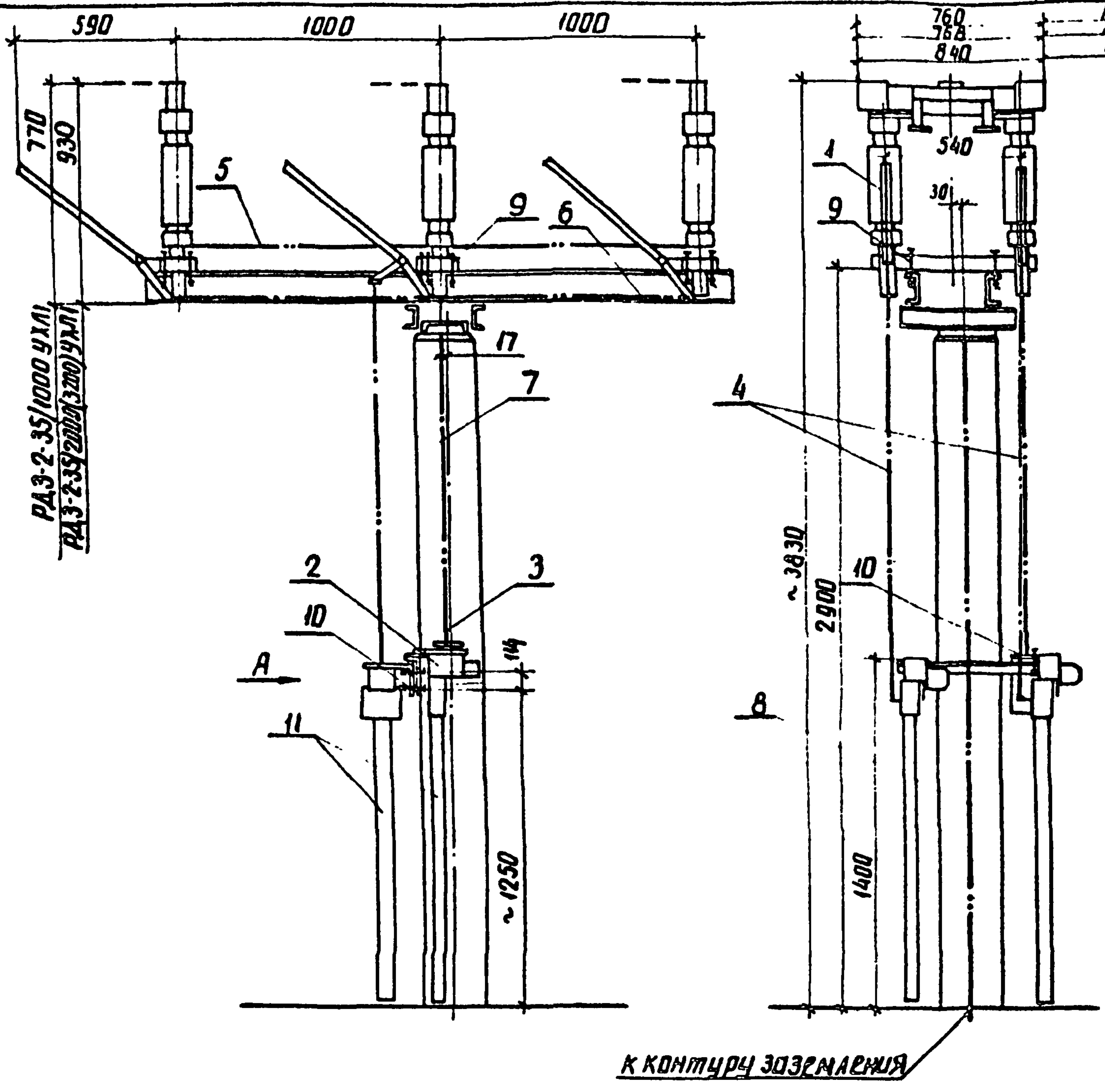
Изд. № 2. Изд. № 1. Подпись и дата. 05.01.87. 1296811-73

См. вместе с листами ЭПЗ. 23, 24.

И.контр.	Белова	Иванов	502 80	ТМП 407-03-438.87 ЭПЗ		
				Открытые распределительные устройства 35 кВ		
Исполн.	Романский	Толкин	502 80	Страниц	Листов	
ГМП	Земель	Хис	502 81	РП	25	
Рук.пр.	Цукрова	Трух	502 81	Установка РДЗ-1-35/1000-2000- 3200 УХЛ1 в приводе ПР-2УХЛ1		
Ст.инж.	Кудряков	Трух	502 81	ЭНЕРГОСЕТЬПРОЕКТ Северная область Ленинград		
Техник	Шварц	Шварц	502 81	материал РДЗ-1-35-710-35В. Спецификация		

Копир. Шварц форма 13  
2247/3

Типовые материалы для проектирования 407-03-438.87 Альбом III



РАЗ - 2 - 35 / 1000 4х11  
 РАЗ - 2 - 35 / 2000 4х11  
 РАЗ - 2 - 35 / 3200 4х11

1 Установка разработана на основании чертежей ВЭВА ВИЛЕ. 674213.006.СБ; ВИЛЕ. 674213.005.СБ;  
 2 Полосу заземления к металлоконструкции приварить, к стойке пристрелить дюбелями (по зр.)

Смотри. вместе с листом ЭЛЗ. 28, 29.

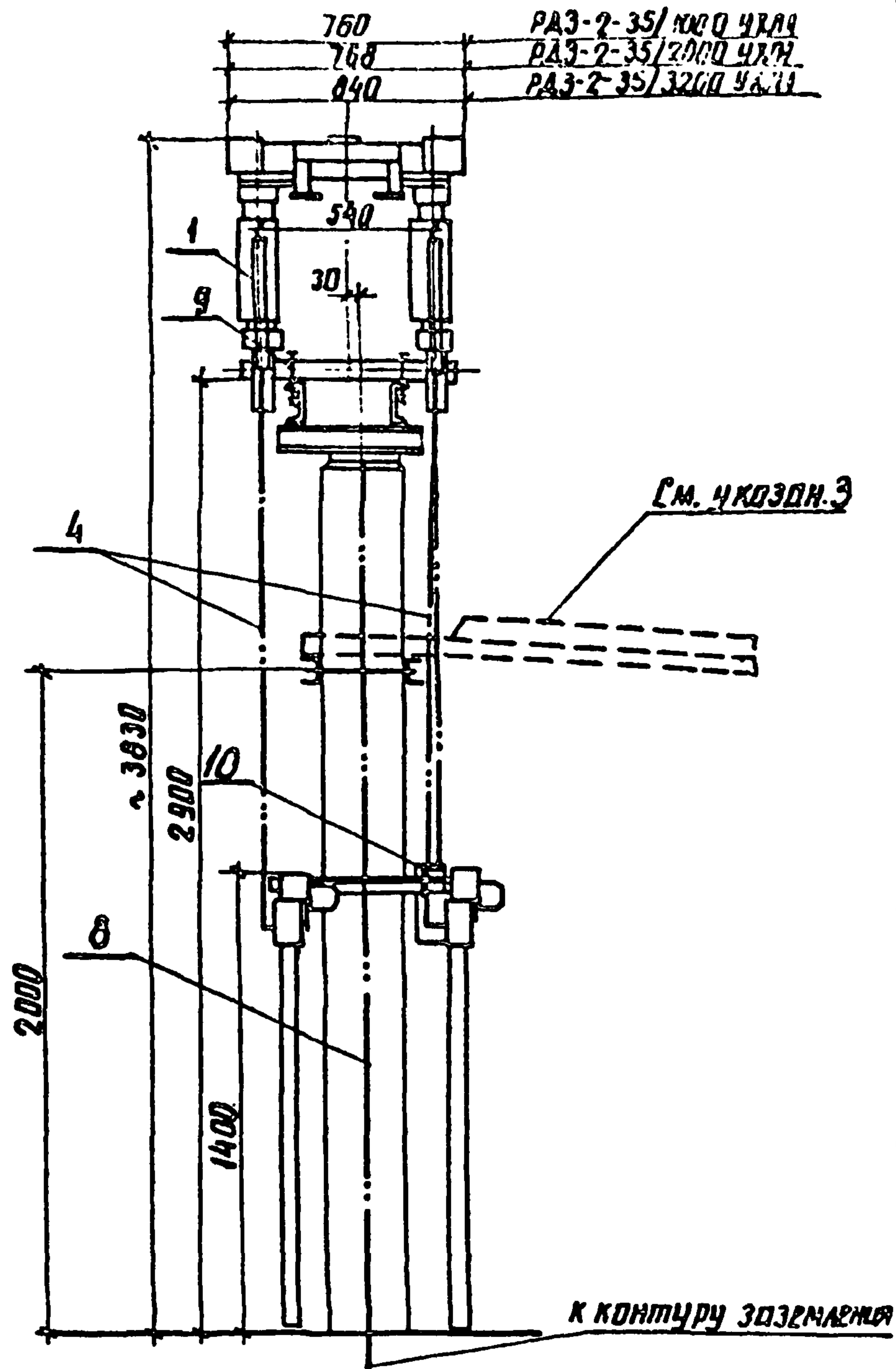
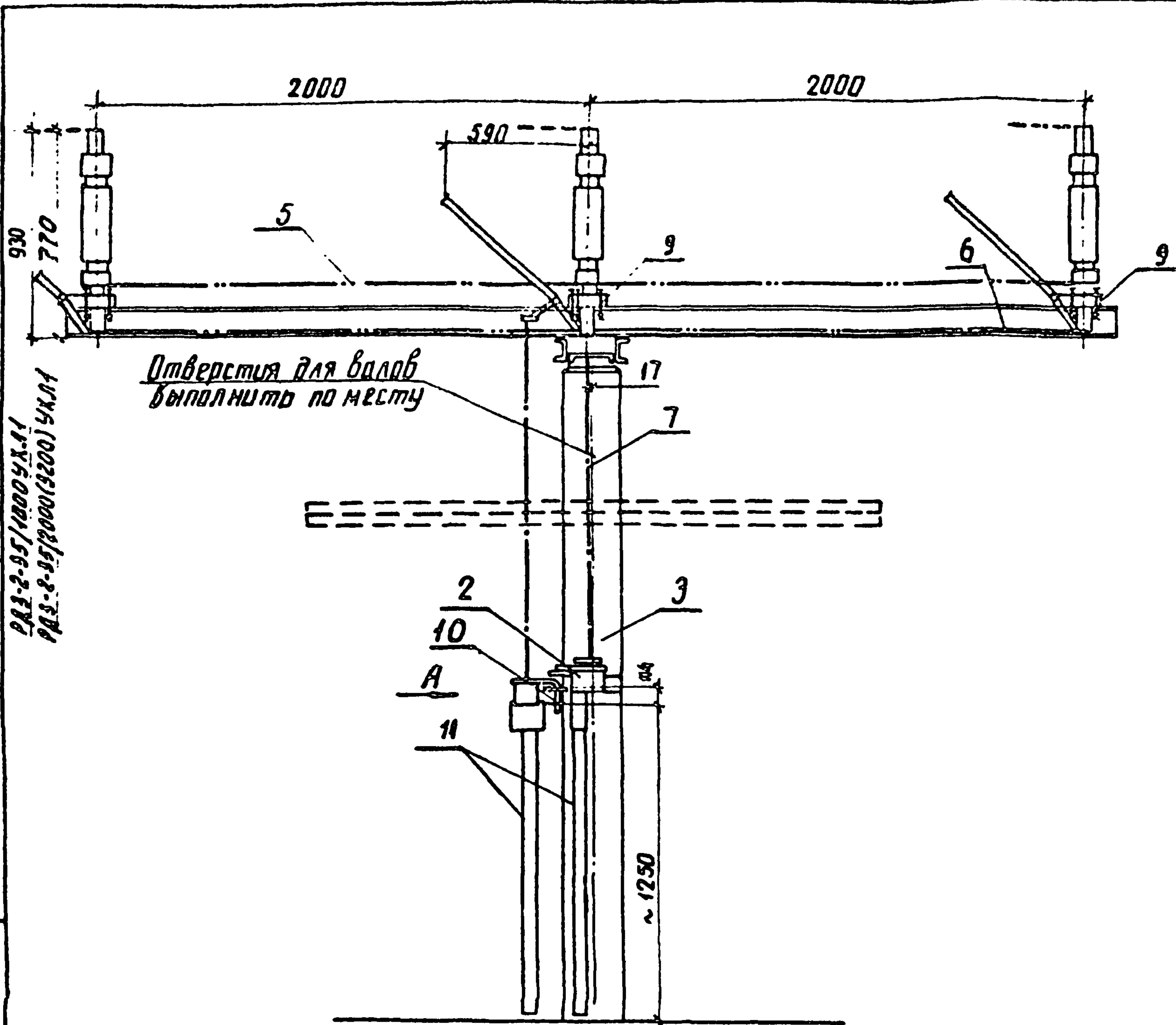
к контуру заземления

Изм. № 1  
 129681МТЗ  
 Подпись и дата  
 Взам. Инв. №

И.контр.	Белова	Иван	5.02.87	ТМП 407-03-438.87 ЭЛЗ	Открытые распределительные устройства 35кВ
Нач. отд.	Роменский	Иван	5.02.87		
Гип.	Земель	Иван	5.02.87	Стандарт	Лист
Руч. гр.	Цыкрява	Иван	5.02.87	РП	26
Ст. инж.	Белова	Иван	5.02.87	Установка разьединителей РАЗ-2-35/1000, 2000, 3200 УХЛ1	
Техник	Шефер	Иван	5.02.87	с приваром по-2ухм на аппарате 35-7.	
				ЭНЕРГОСЕТЬ ПРОЕКТ Северо-Западного отделения Ленинград	

Типовые материалы для проектирования 407-03-438.87 Альбом №

РАЗ-2-35/1000УХЛ1  
РАЗ-2-35/2000УХЛ1  
РАЗ-2-35/3200УХЛ1



1. Установка разработана на основании чертежей ВЭВА виле. 674213.006.СБ; виле 674213.005.СБ;
2. Полосу заземления к металлоконструкции приварить, к стойке пристрелить дюбелями (поз. 12)
3. Козырек (марки ТМО-125 и ТМО-126) устанавливается для защиты персонала от светового воздействия дуги для разъединителей по схеме 35-1 (смотри ЭП2.5).

См. вместе с листом ЭП3.28,29.

Н.контр	Белоба	ЭП3	5.029
Нач.отд	Роменский	ЭП3	5.028
ГИП	Земель	ЭП3	5.027
рук.гр	Цукрова	ЭП3	5.026
Ст.инж	Белоба	ЭП3	5.025

ТМЛ 407-03-438.87 ЭП3		
Открытые распределительные устройства 35кВ		
Стадия	Лист	Листов
РП	27	
Установка разъединителей РАЗ-2-35/1000, 2000, 3200УХЛ1 с приводом пр-29хЛ1 на старую-35-В.		ЭНЕРГОСЕТЬПРОЕКТ Северо-Западное отделение Ленинград

Лист № 1 из 1  
129687М-13

Типовые материалы для проектирования 407-03-438.87. Аносов Д

Спецификация					
Марка, поз.	Обозначение	Наименование	Кол.	Масса, кг.	Примечание
1		Разъединитель трех-полюсный РДЗ-2-35/1000-2000-3200 УХЛ1	1		
2		Привод ПР-2УХЛ1	1		
3	407-03-438.87-КСУ1-7	Опора 40-35-7	1		
	407-03-438.87-КСУ1-7	40-35-8			
4		Тяга труба 25			
		ГОСТ 3262-75 L=1400	2	3,3	
5		Тяга труба 25			при рас-
		ГОСТ 3262-75 L=800	2	1,9	стоянии
					между
					полосами
					-1N
		Тяга труба 25			при рас-
		ГОСТ 3262-75 L=1800	2	4,3	стоянии
					между
					полосами
					-2N
6		Вал труба 25			при рас-
		ГОСТ 3262-75 L=800	2	1,9	стоянии
					между
					полосами
					-1N

Спецификация					
Марка, поз.	Обозначение	Наименование	Кол.	Масса, кг.	Примечание
		Вал труба 25			при рас-
		ГОСТ 3262-75 L=1800	2	4,3	стоянии
					между
					полосами
					-2N
7		Вал труба 40			
		ГОСТ 3262-76 L=1400	1	6,1	
8		Полоса оцинкованная 30x4 ГОСТ 103-76 ст 3 ГОСТ 535-79	3,5	0,94	н
9		Болт М10x25 ГОСТ 7798-70	14		
		Гайка М10 ГОСТ 5915-70	14		
		Шайба 10,5 ГОСТ 11371-70	28		
10		Болт М8x40 ГОСТ 7798-70	10		
		Гайка М8 ГОСТ 5915-70	10		
		Шайба 8,4 ГОСТ 11371-70	20		
11	ТУЗН-43-10167-80	Короб металлический кабельный			
		КП-01/02-2У1 L=1000	3	10	
12	ТУ 14-4-129-83	Дюбель-гвоздь ДГ 4,5x40	9		

Инд. № подл. Подпись и дата. Взам. инв. №

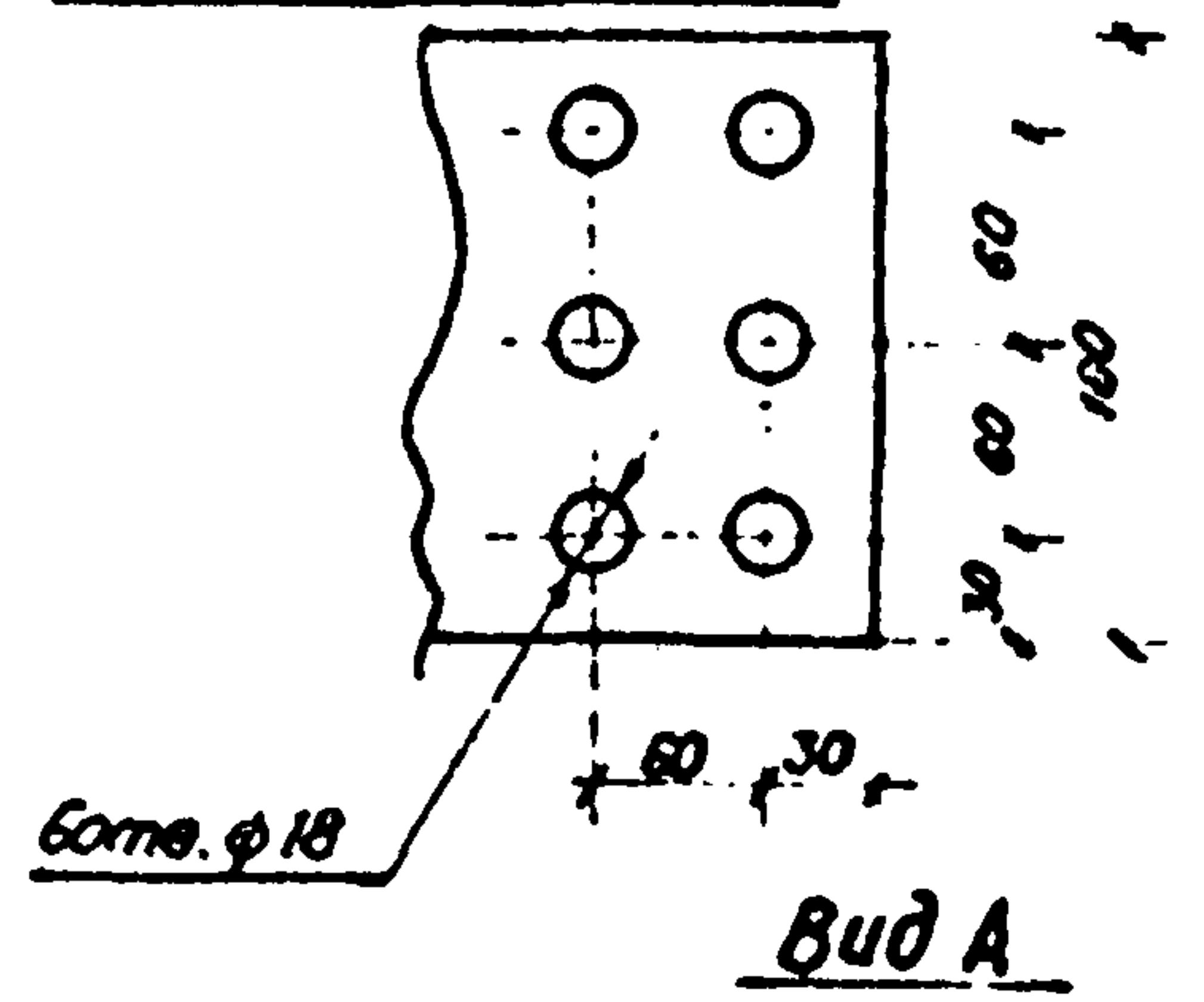
См. вместе с листами ЭЛЗ.26,27.

И.К.И.И.Р.	Белова	М.И.И.И.И.	01.02.81	ТМП 407-03-438.87 ЭЛЗ		
				Открытое распределительное устройство 35кВ		
Исполн.	Романский	И.И.И.И.	01.02.81	Стр. №	Лист	Листов
Г.И.П.	Замель	З.И.И.	01.02.81	РП 28		
Рук. в.	Цукрова	Г.И.И.	01.02.81	Установка РДЗ-2-35/1000-2000-3200 УХЛ1 с приводом ПР-2УХЛ1		
Ст. инж.	Кудимова	Г.И.И.И.	01.02.81	на опоре 40-35-790-25В. Спецификация		
Техник	Шарф	Ш.И.И.И.	01.02.81			

Копир. Ин. формат А3 2247/3

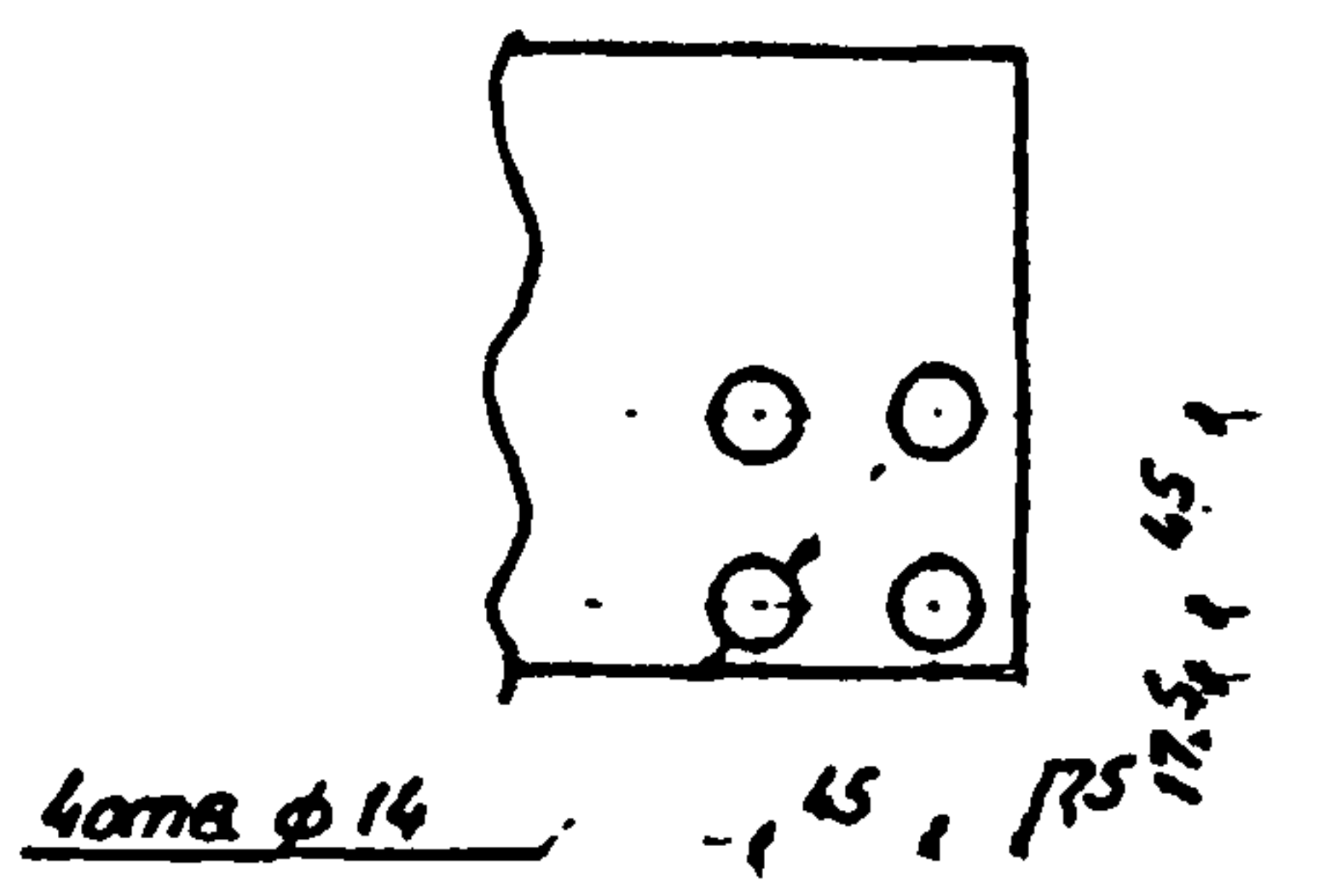
Типовые материалы для проектирования 407-03-438.87. Альбом III

Контактный вывод  
главного контура  
РД(З)-35/3200УКЛ1

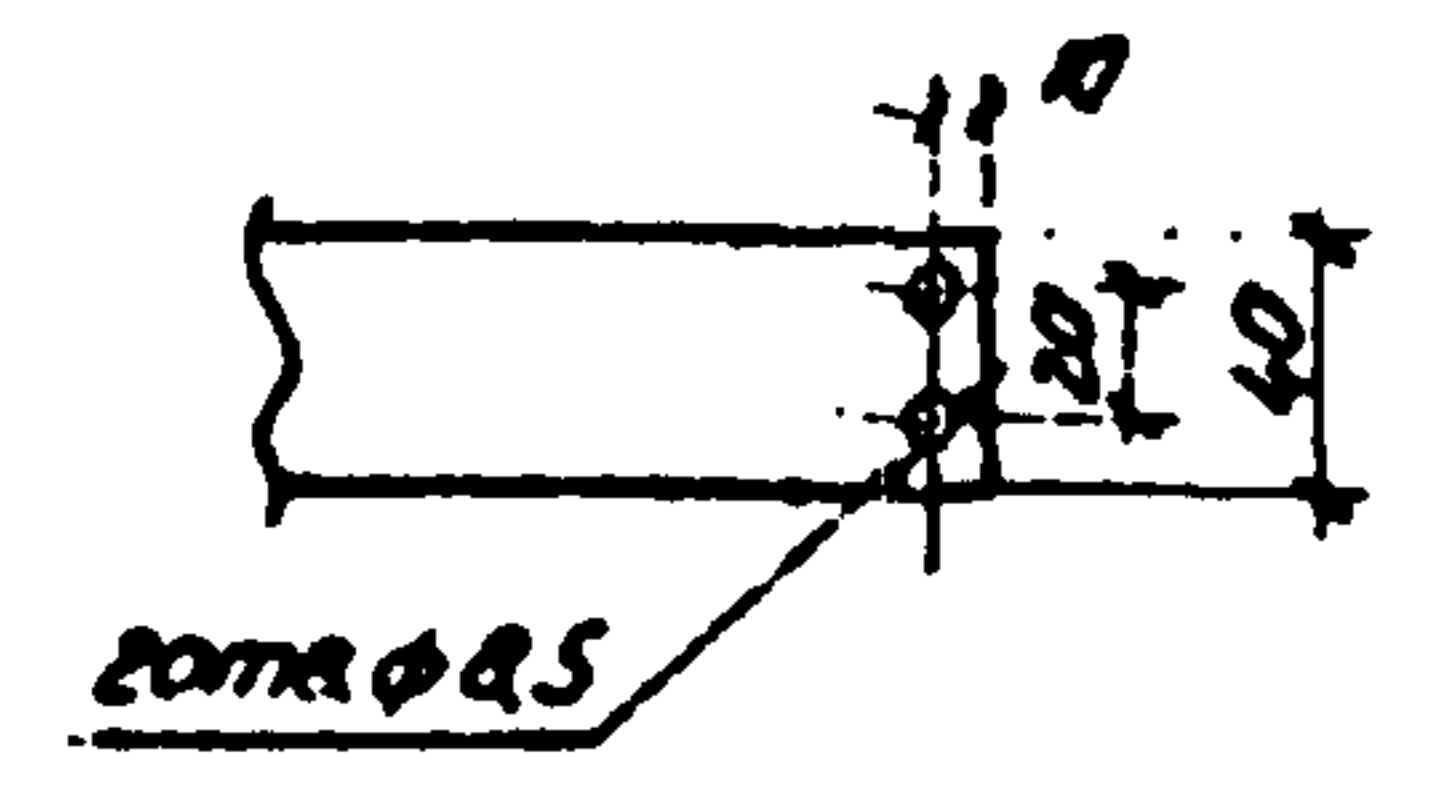


Вид А

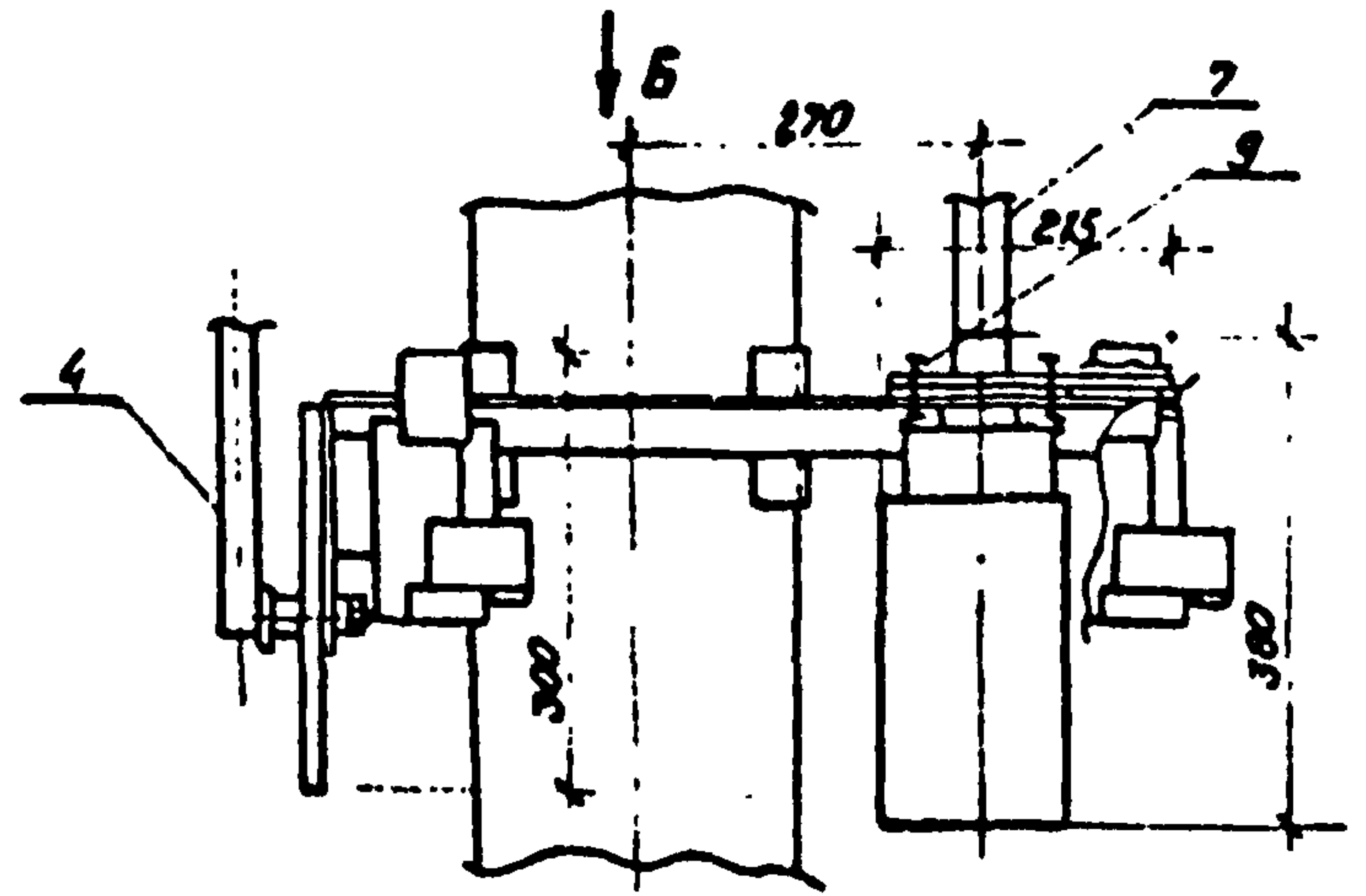
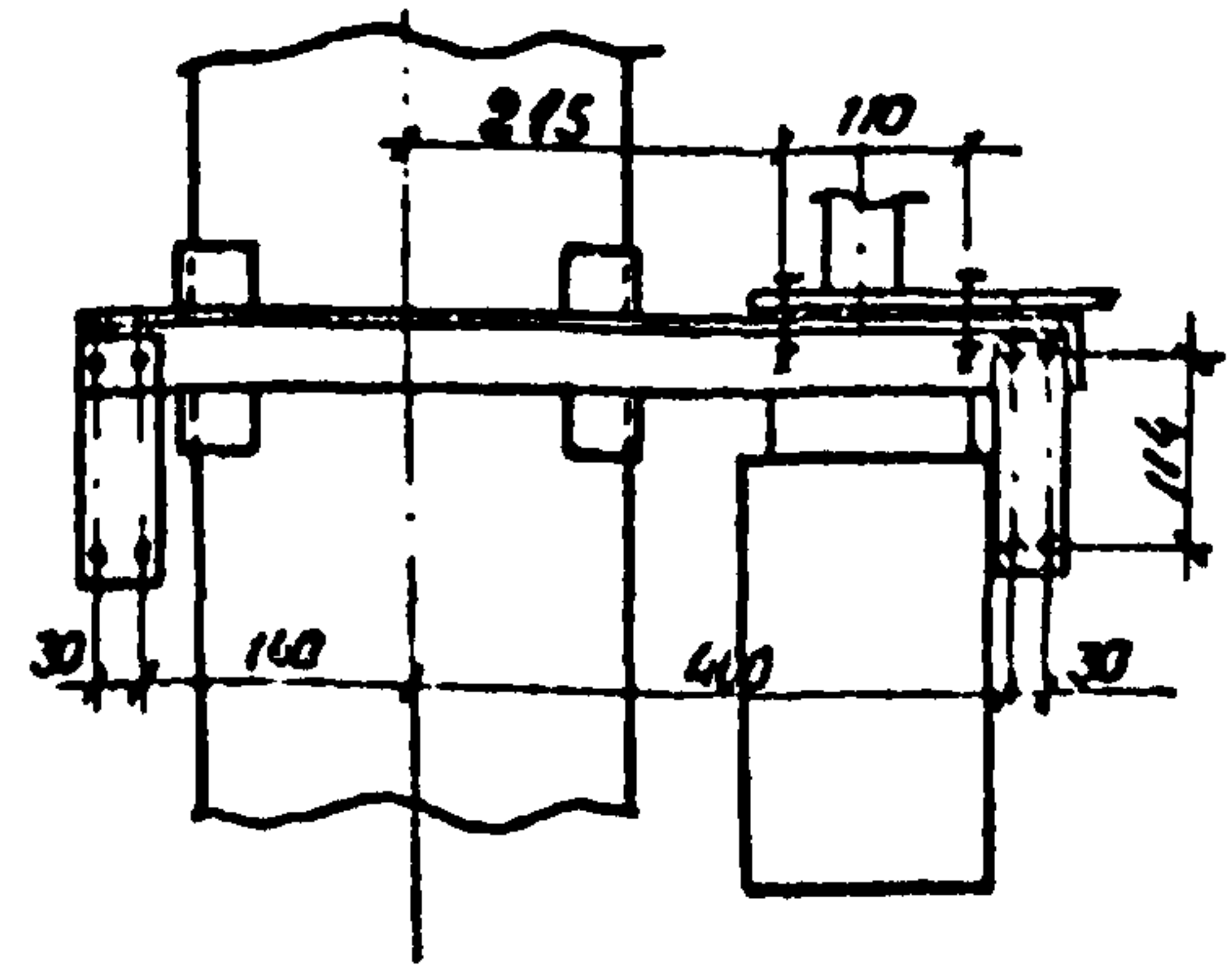
Контактный вывод  
главного контура  
РД(З)-35/1000-2000УКЛ1



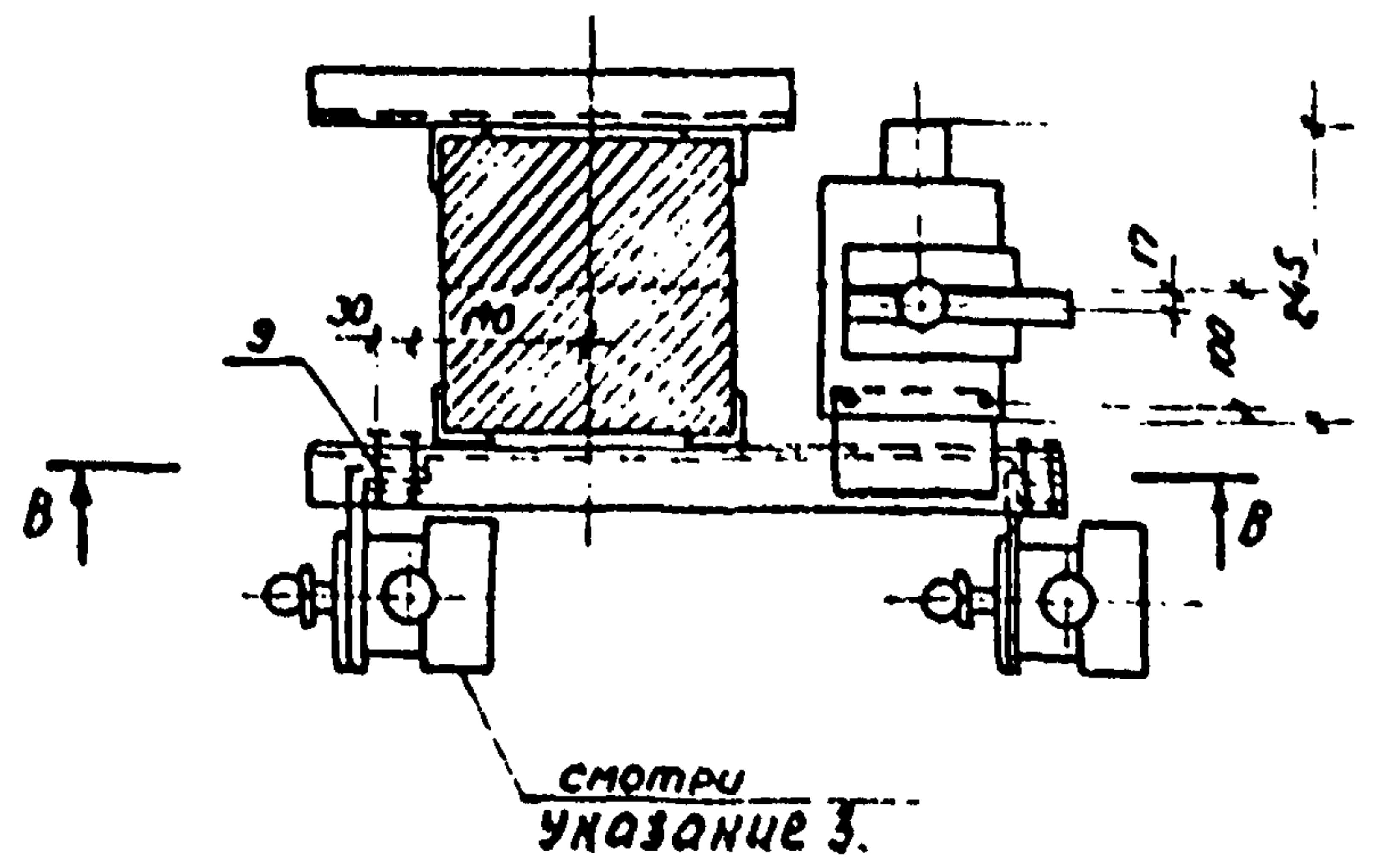
Контактный вывод  
заземляющего  
контура.



Вид В-В

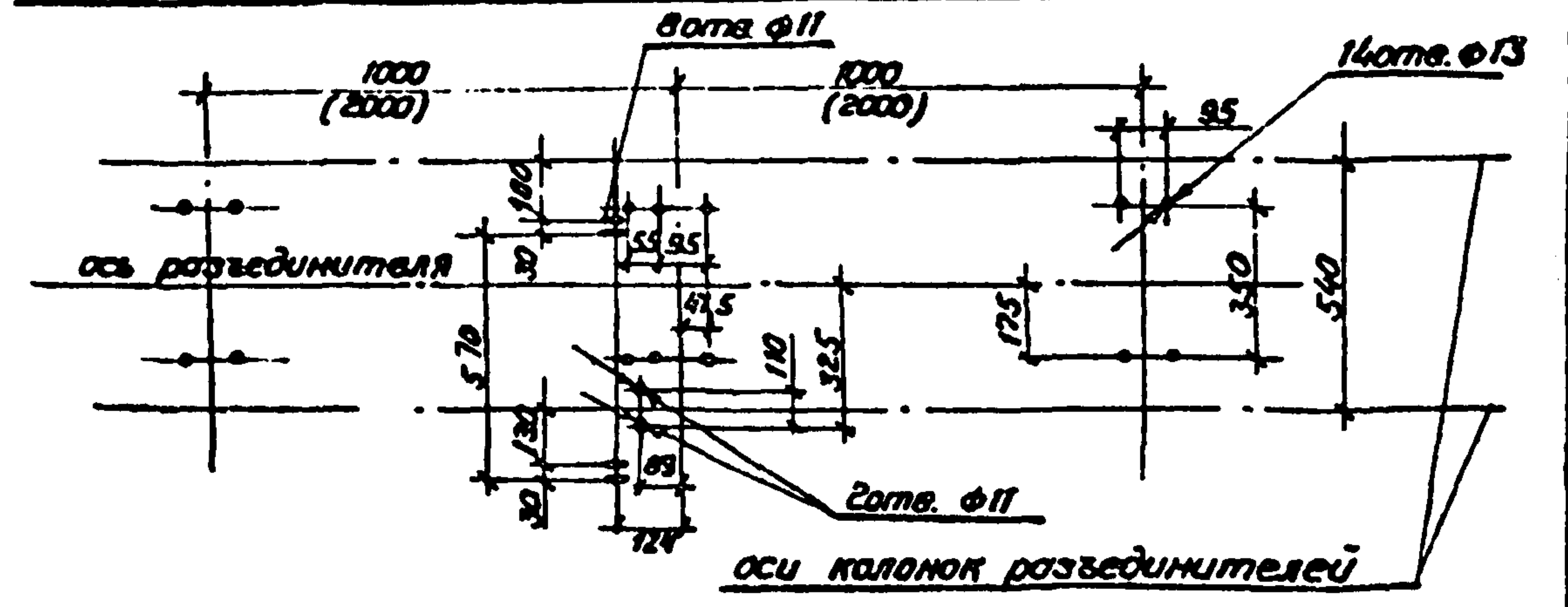


Вид Б



1. Установка разработана на основании чертежей ВИАЕ 674 213.005 СБ и ВИАЕ 674 213.006 СБ, 1984г. ВЗВА.
2. Полосу заземления к металлоконструкции приварить, а к стойке пристрелить дюбелями при помощи строительного монтажного пистолета.
3. Привод устанавливается только для РД(З)-2-35/1000-2000-3200 УКЛ1.

Разметка отверстий для крепления разьединителя и приводов



Имя, № подл. 125687М-ТЗ

Подпись и дата

Взам. инв. №

И. контр.	Белова	Шува	Байт
Нач. отд.	Роменский	Трун	Байт
Гуп	Земель	Байт	Байт
Рук. гр.	Цукрова	Байт	Байт
Ст. инж.	Белова	Байт	Байт
Техник	Шефер	Байт	Байт

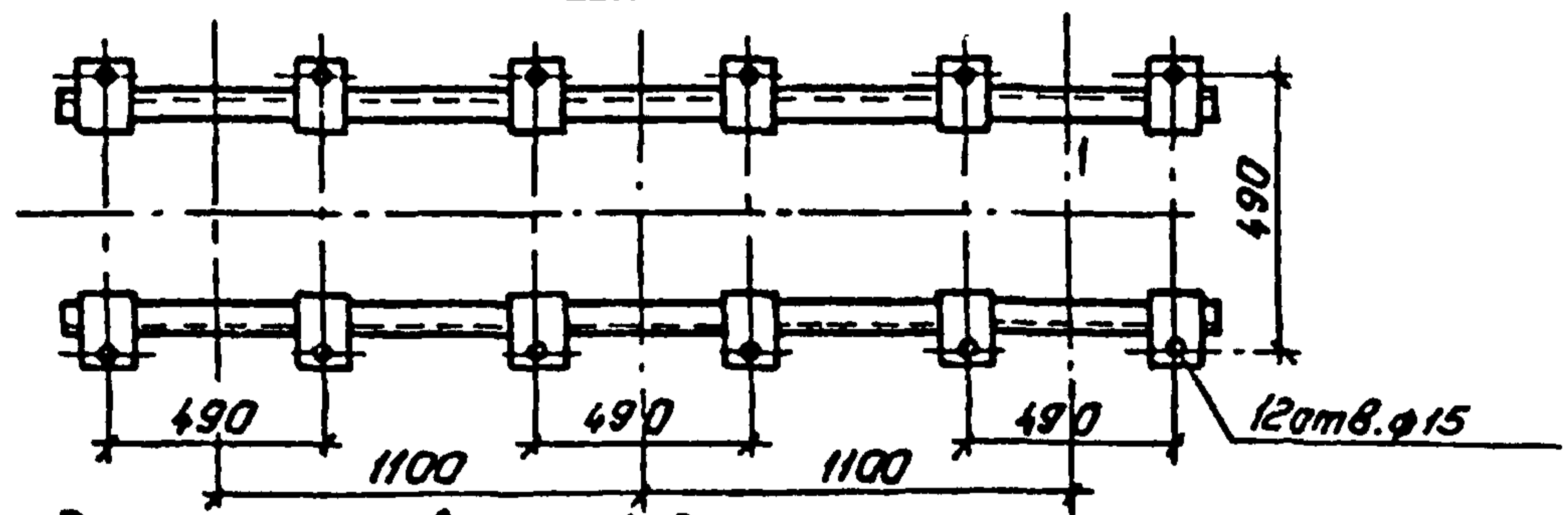
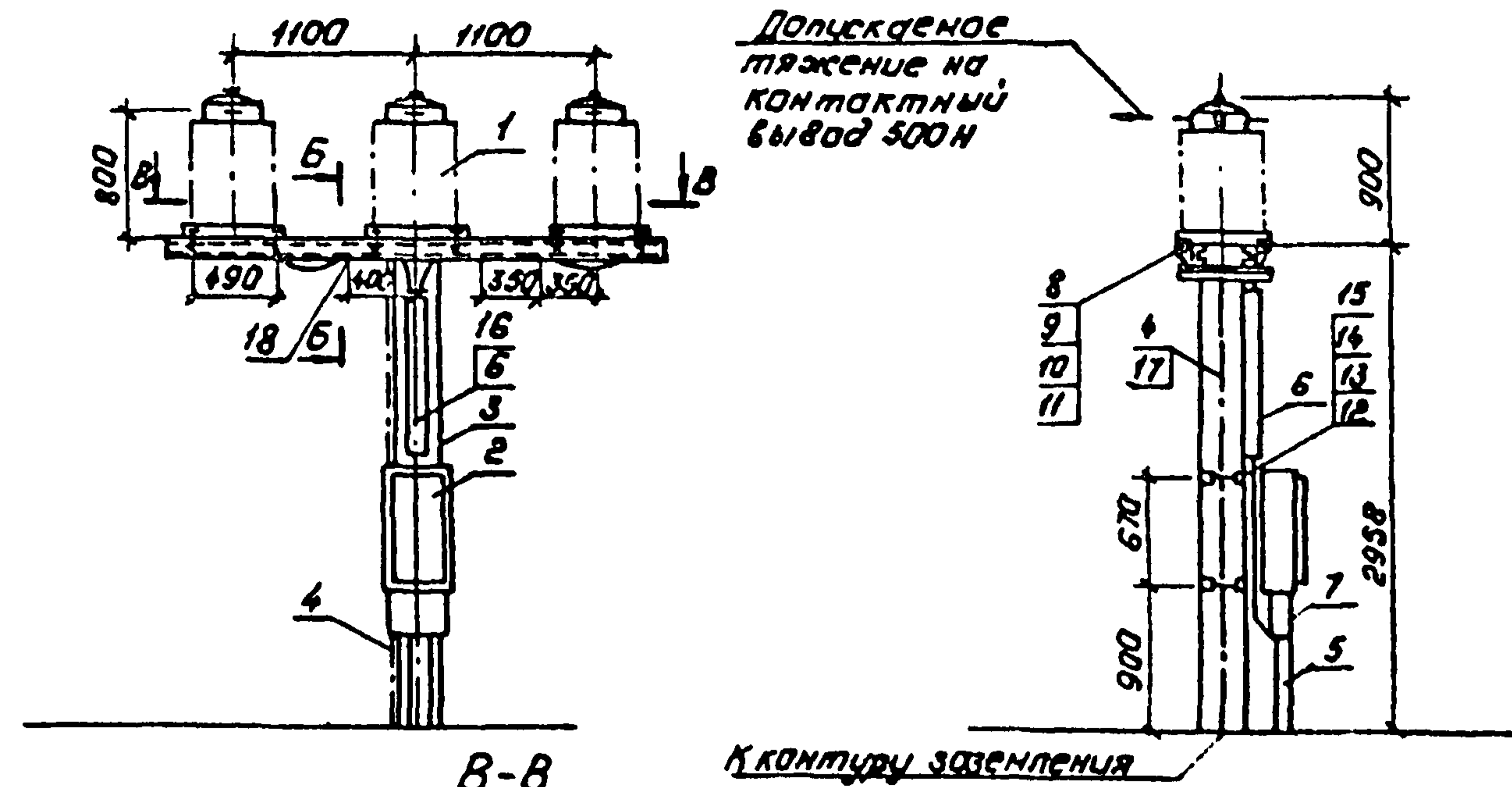
ТМП 407-03-438.87 ЭЛЗ		
Открытые распределительные устройства 35кВ.		
Стация	Лист	Листов
РП	29	
Установка разьединителей РД(З)-35/1000-2000-3200УКЛ1 УЗЛЫ.		
"ЭНЕРГОСЕТЬПРОЕКТ" Северо-западное отделение Ленинград		

См. вместе с листом ЭП.3.23,24,25,26,27,28.

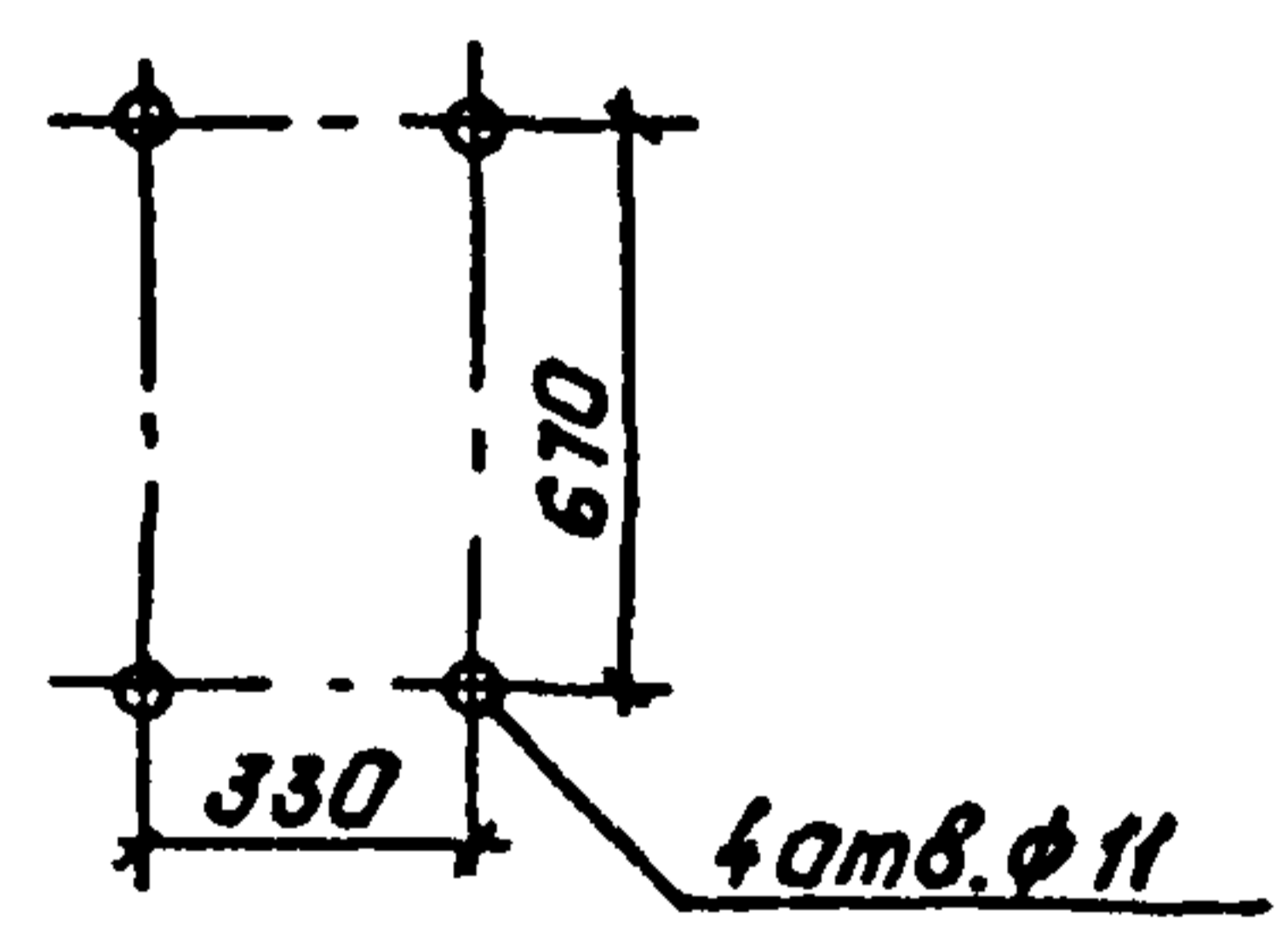
Контроль Каз.

Формат А3

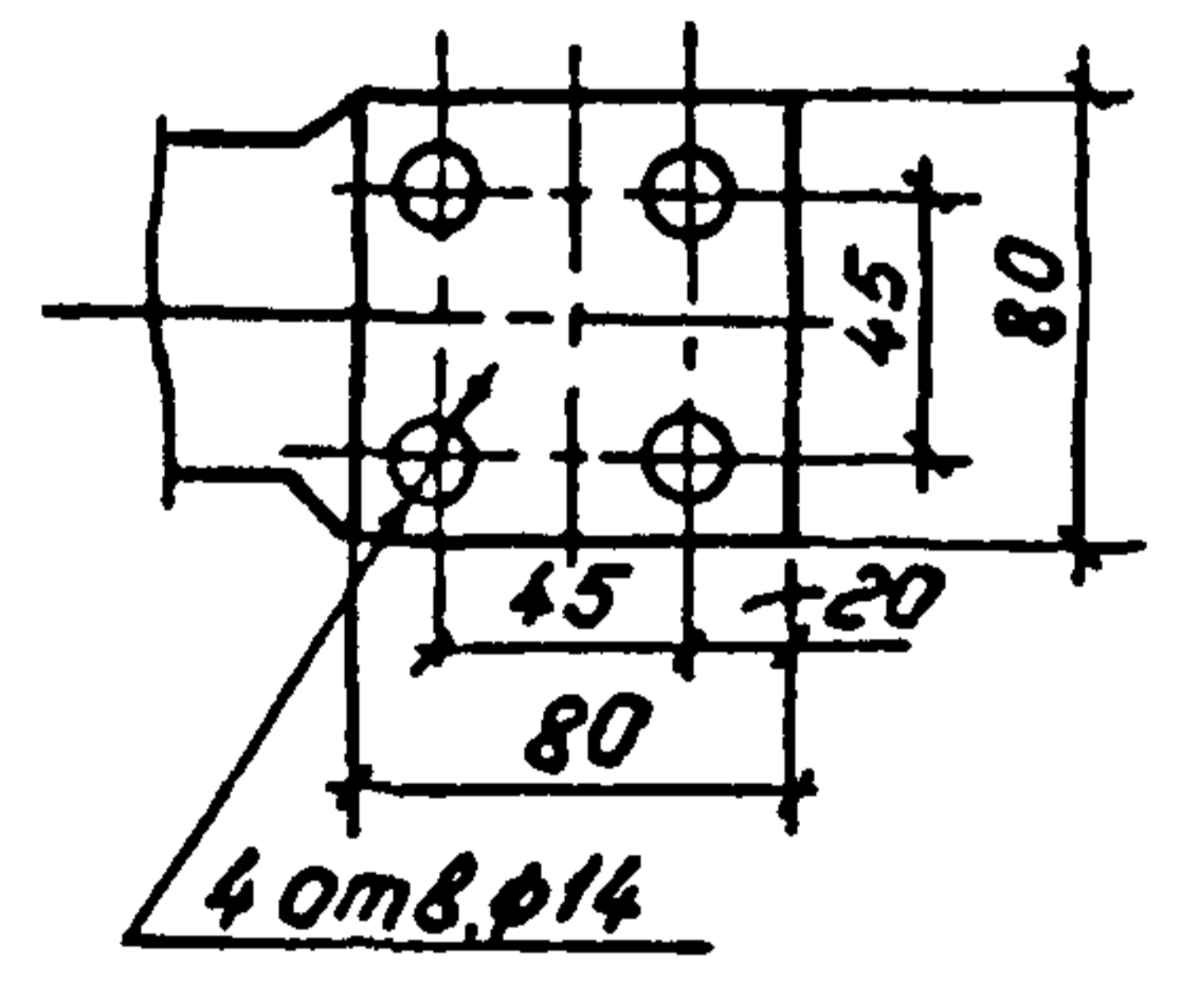
Типовые материалы для проектирования 407-03-438.87. Альбом II



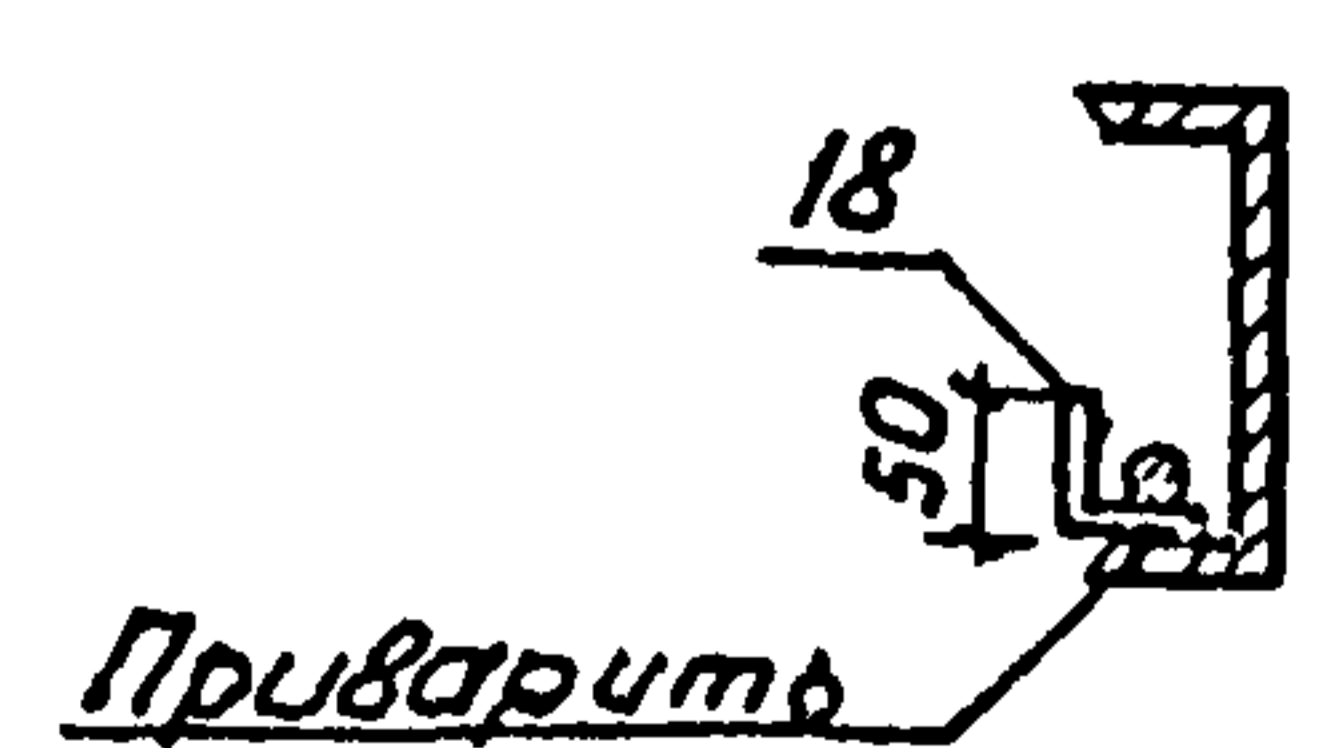
Разметка отверстий для крепления ящика зажимов.



Контактный вывод



Б-Б



1. Установка разработана на основании чертежа ОВЛ.468.233 1982г. завода высоковольтной аппаратуры, г. Запорожье.
2. Полосу заземления к металлоконструкции приварить, а к стайке пристрелить дюбелями.

Спецификация.

Норка, поз.	Обозначение	Наименование	Кол. ед. кг	Примечание
1		Трансформатор тока ТФЗМ-35А-У1	3	200
2		Ящик зажимов ЯЗ-60	1	17.0
3	407-03-438.87-КСУ1-12	Опора УО-35-12	1	
4		Полоса заземления 30x4 ГОСТ 103-76 Ст.3 ГОСТ 535-79	4	0.94 м
5	ТУ34-43-10167-80	Короб металлический кабельный КК-0,1/0,1-2У1 С-750	1	5.62
6		КП-0,1/0,1-2У1 С-1000	1	7.50
7		КП-0,15/0,4-2У1 С-250	1	4.75
8		Болт М12x60 ГОСТ 7798-70*	12	
9		Гайка М12 ГОСТ 5915-70*	12	
10		Шайба 13 ГОСТ 11371-78*	12	
11		Шайба 13 из полки швеллера.	12	
12		Болт М8x30 ГОСТ 7798-70*	4	
13		Гайка М8 ГОСТ 5915-70*	4	
14		Шайба 8,5 ГОСТ 11371-78*	4	
15		Шайба 8,5 из полки швеллера	4	
16	ТУ14-4-1375-86	Дюбель-винт ДВ-М8x70	4	
17	ТУ14-4-1231-83	Дюбель-гвоздь ДГ-4,5x40	3	
18		Уголок из полосовой стали 30x4 ГОСТ 103-76 Ст.3 ГОСТ 535-79 С=80	3	0.13

И.контр.	Белова	Зубиц	5.02.87
Науч.отд.	Роменский	Толма	5.02.87
ГЧП	Земель	Хис	5.02.87
Рук.гр.	Цукрова	ТМ	5.02.87
Техник	Шефер	Шиф	5.02.87

ТМП 407-03-438.87. ЭПЗ

Открытые распределительные устройства 35кВ.

Стация	Лист	Листов
РП	30	

Установка трех трансформаторов тока ТФЗМ35А-У1 на опоре УО-35-12

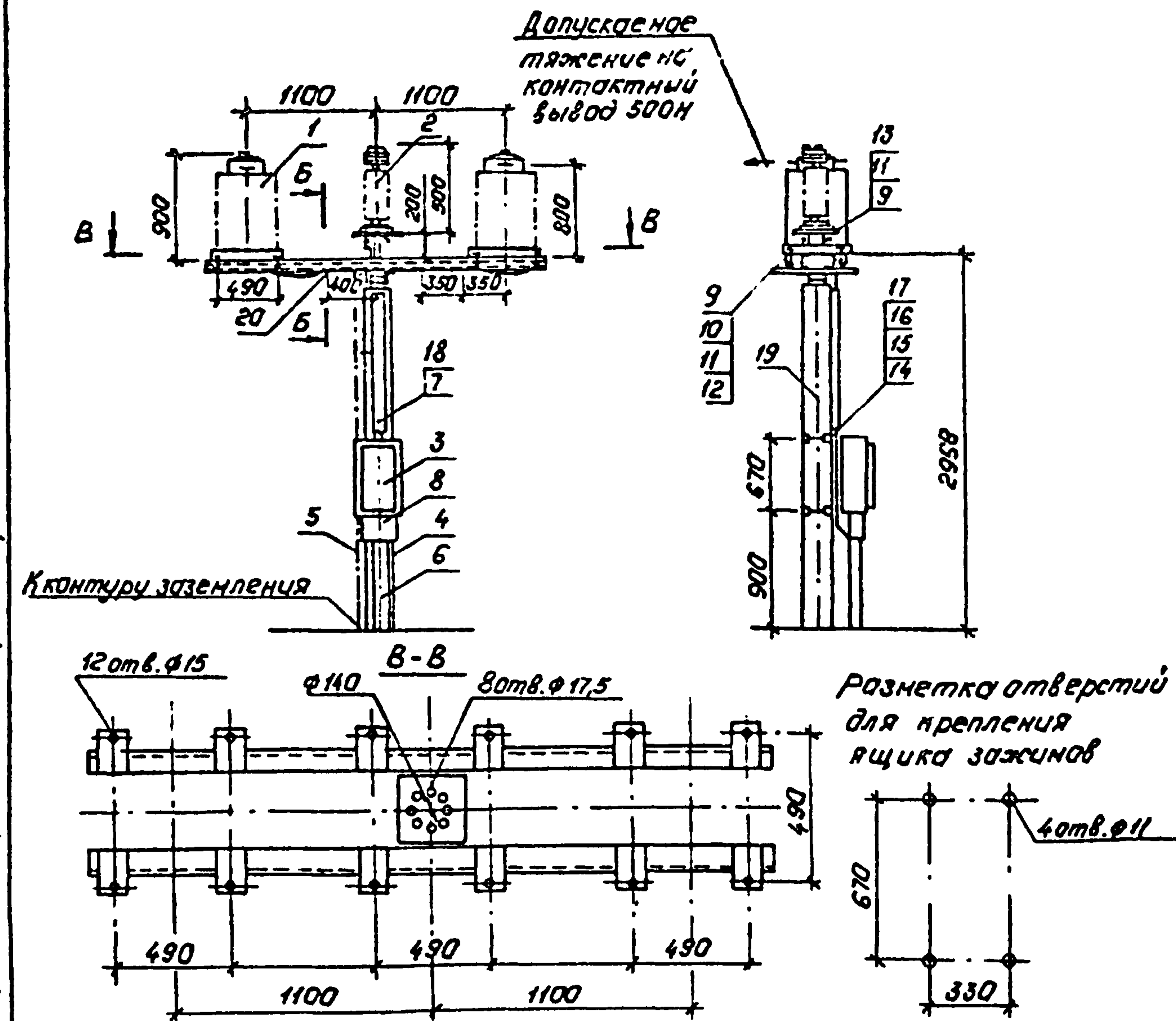
Копировал: Польс

«ЭНЕРГОСЕТЬПРОЕКТ» Северо-Западное отделение Ленинград Формат: А3

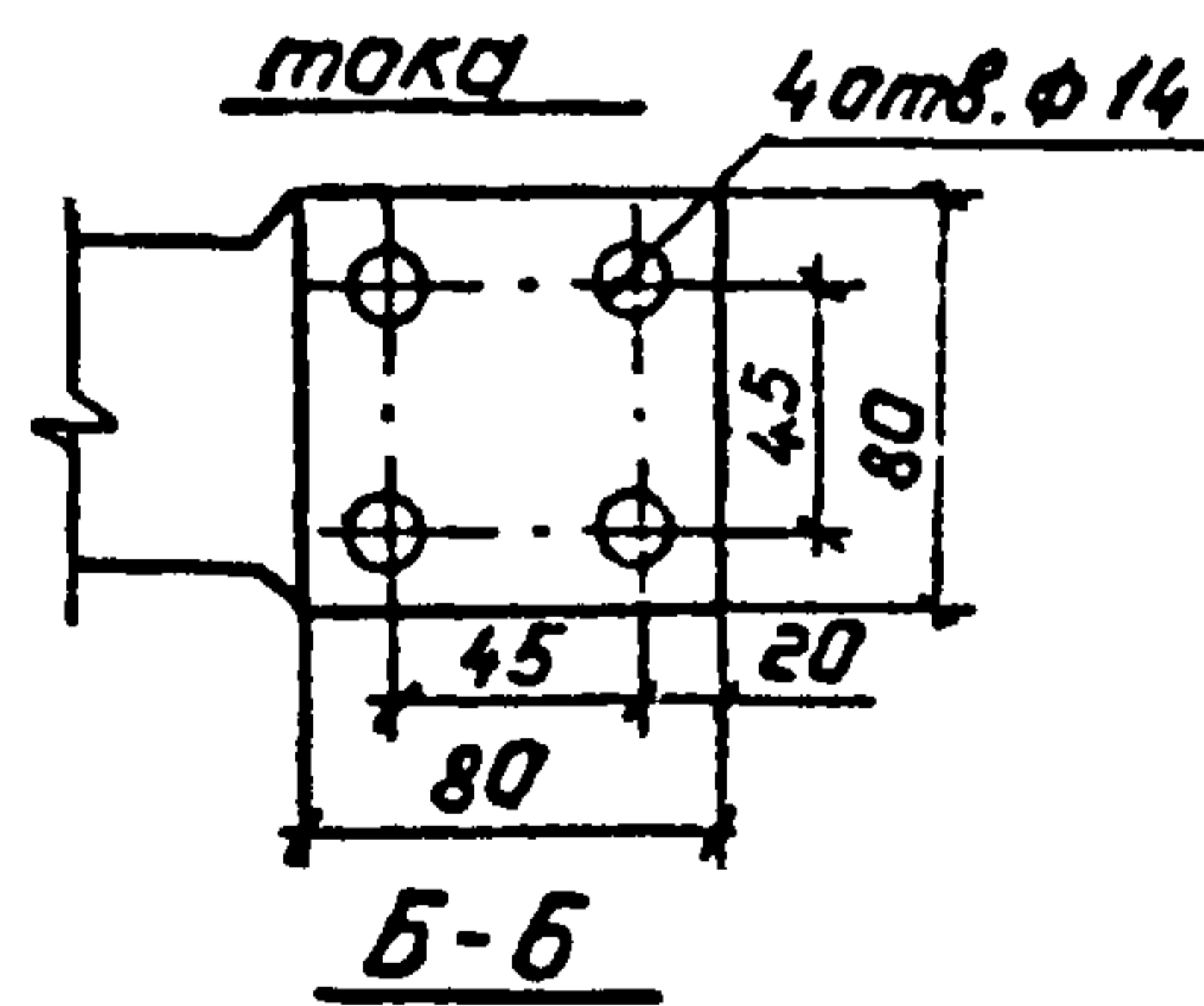
Инд. № подл. 129687-7.3. Подпись и дата Взам. ин. в. м.



Типовые материалы для проектирования. 407-03-438.87. Январь 87



Контактный вывод трансформатора



1. Установка разработана на основании чертежа ОВЛ.468.233.1982г. 338А. г. Запорожье.
2. Полосу заземления к металлоконструкции приварить, а к стойке пристрелить дюбелями.
3. На опоре предусмотрена возможность установки опорных изоляторов ОИС-35-500, ОИС-35-1000, шинных опор ШО-35, I-II У1. На чертеже показана шинная опора ШО-35 I-У1.

Спецификация

Нарка, поз.	Обозначение	Наименование	Кол.	Масса ед. кг.	Примечание
1		Трансформатор тока ТФЗМЗ5А-У1	2	200	
2		Изолятор опорный			
			1		См. указ. 3
3		Ящик зажимов ЯЗ-60	1	17,0	
4	407-03-438.87-ИСУ1-16	Опора УО-35-16	1		
5		Полоса заземления			См. указ. 2
		30x4 ГОСТ 103-76* Ст. 3 ГОСТ 535-76	4	0,94	н
6	ТУ 34-43-10167-80	Короб металлический ка- бельный КП-0,1/0,1-2У1, В-750	1	5,62	
7		КП-0,1/0,1-2У1, В-1000	1	7,50	
8		КП-0,15/0,4-2У1, В-250	1	4,75	
9		Болт М12x60 ГОСТ 7798-70*	12		
10		Гайка М12 ГОСТ 5915-70*	8		
11		Шайба 13 ГОСТ 11371-78*	12		
12		Шайба 13 из полки швеллера	8		
13		Шайба 13 пружинная	4		
14		Болт М8x30 ГОСТ 7798-70*	4		
15		Гайка М8 ГОСТ 5915-70*	4		
16		Шайба 8,5 ГОСТ 11371-78*	4		
17		Шайба 8,5 из полки швеллера	4		
18	ТУ 14-4-1375-86	Дюбель-винт ДВ-М8x70	4		
19	ТУ 14-4-1231-83	Дюбель-гвоздь ДГ-4,5x40	3		
20		Узелок из полосовой стали			
		30x4 ГОСТ 103-76* Ст. 3 ГОСТ 535-76	3	0,13	

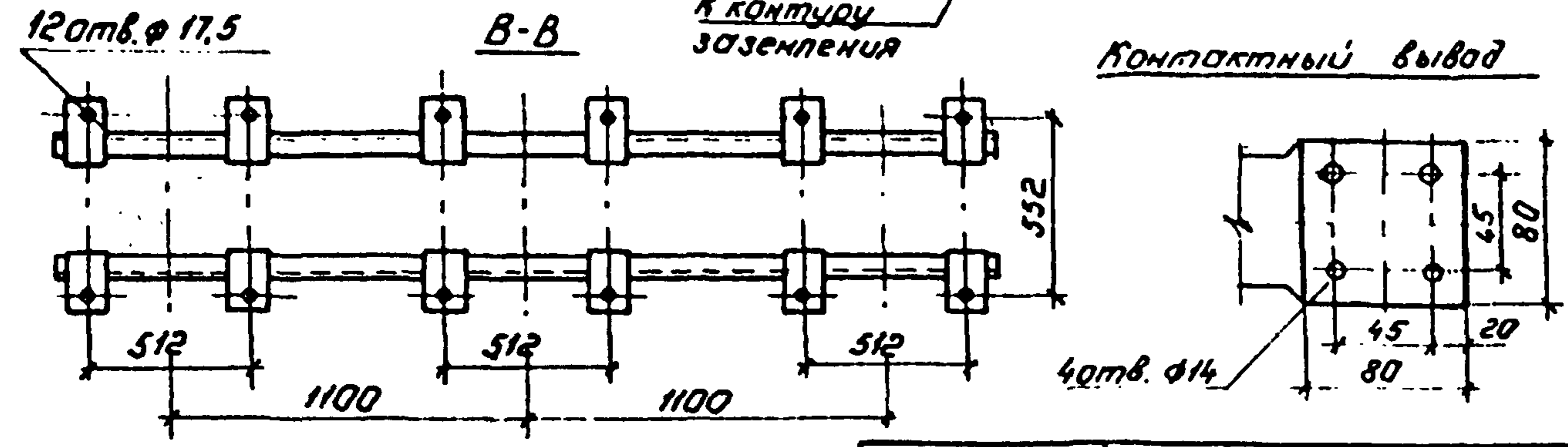
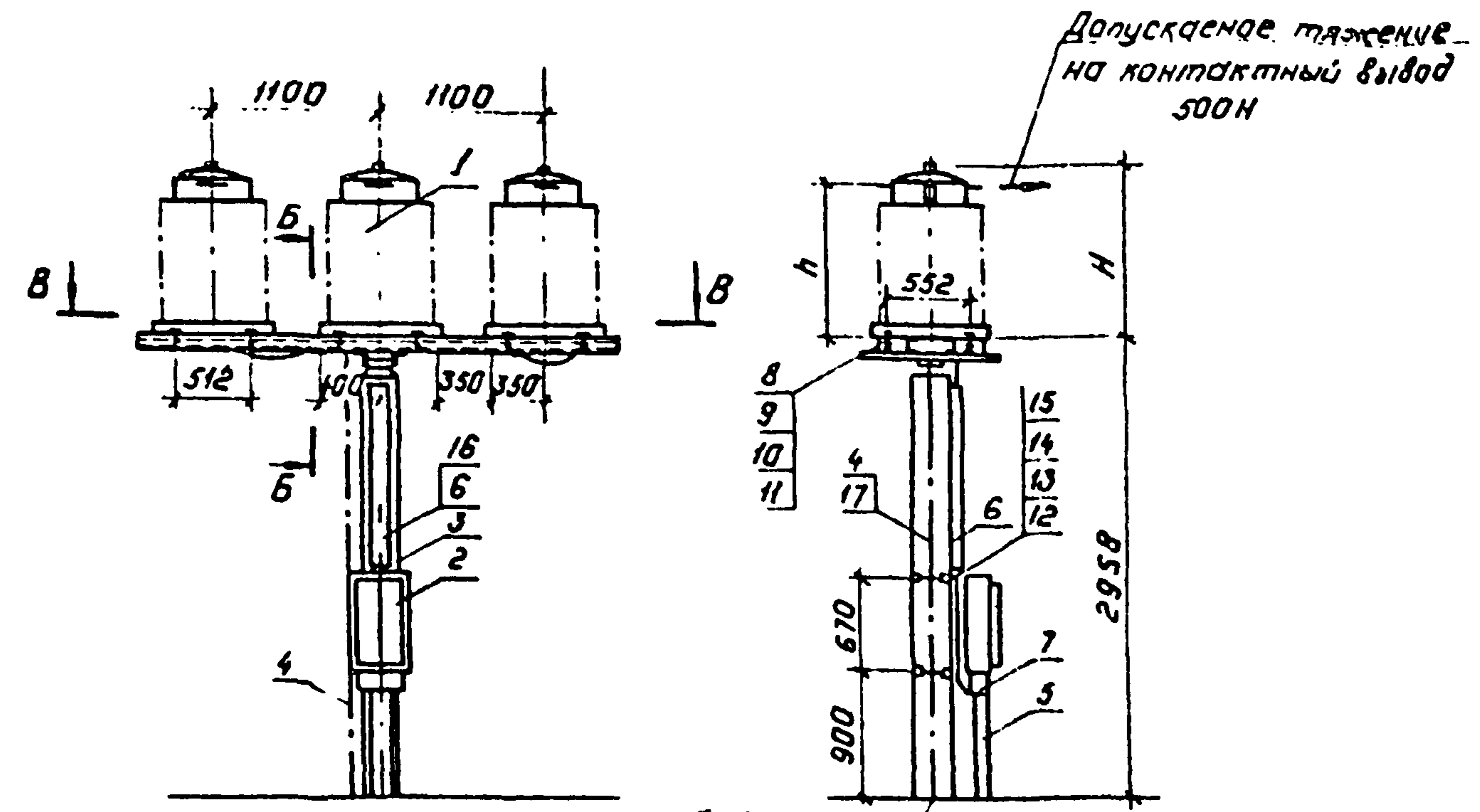
И. контр.	Белова	Шваб	5.02.87
Нап. отд.	Роменский	Шваб	5.02.87
Гип	Земель	Шваб	5.02.87
Рук. ер.	Цукрова	Шваб	5.02.87
Ст. инж.	Осиповский	Шваб	5.02.87
Техник	Шефер	Шваб	5.02.87

ТМП 407-03-438.87 ЭПЗ

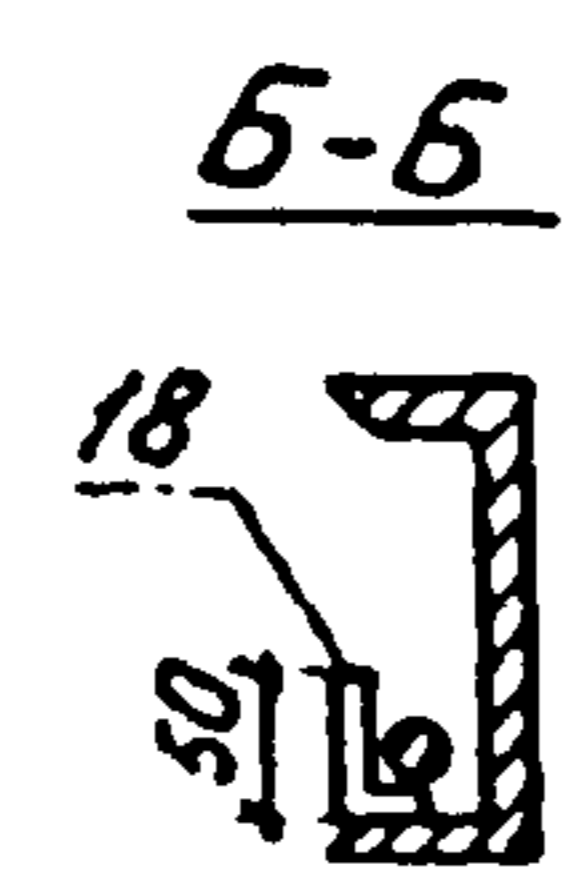
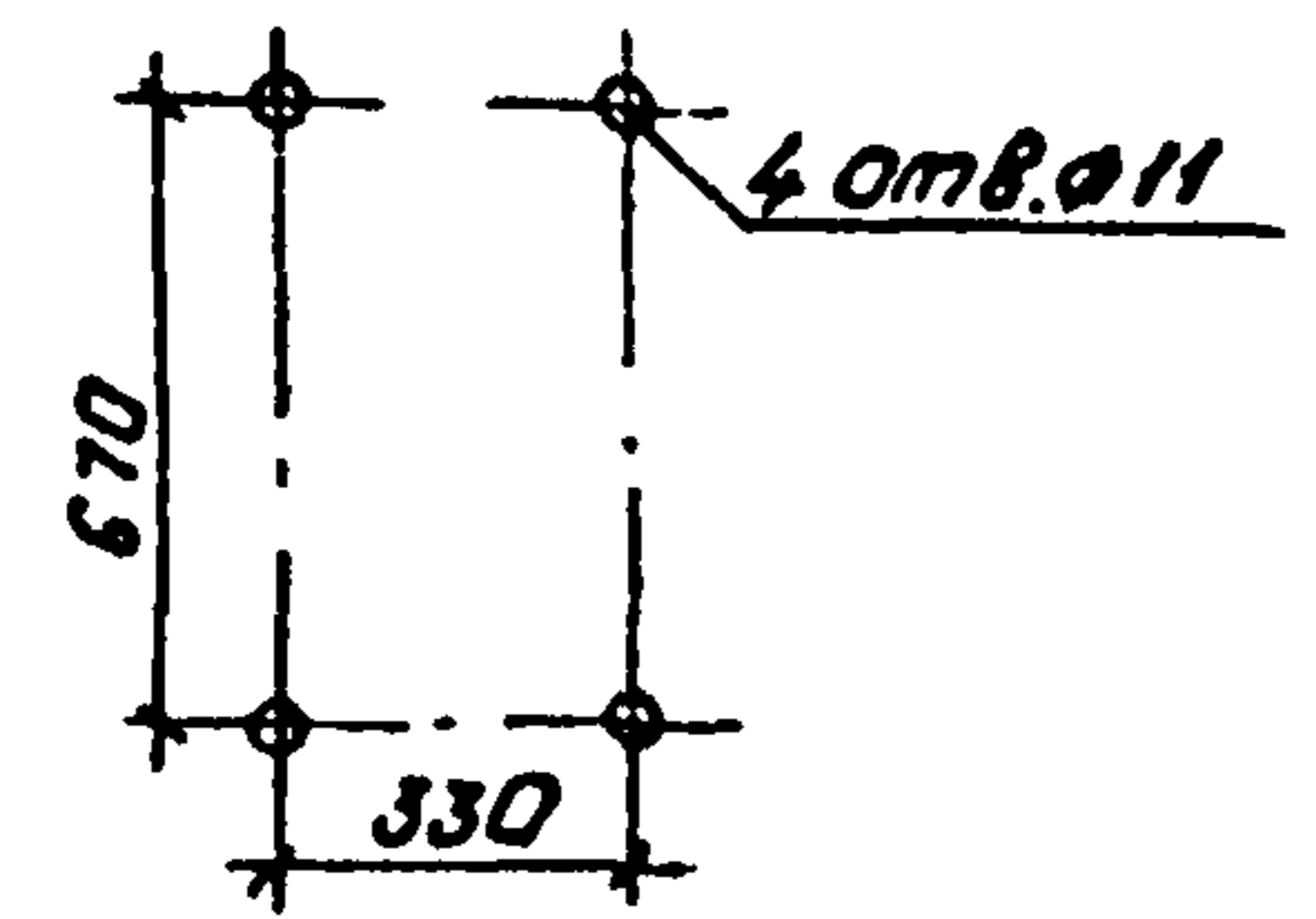
Открытые распределительные устройства 35 кВ.

Нап. отд.	Роменский	Шваб	5.02.87	Стандия	Лист	Листов
Гип	Земель	Шваб	5.02.87	РП	31	
Рук. ер.	Цукрова	Шваб	5.02.87	Установка двух трансформаторов тока ТФЗМЗ5А-У1 на опоре УО-35-16.		
Ст. инж.	Осиповский	Шваб	5.02.87	"ЭНЕРГОСЕТЬПРОЕКТ" Северо-Западное отделение Ленинград		
Техник	Шефер	Шваб	5.02.87	Копирован: Дале		

Типовые материалы для проектирования 407-03-438.87. Альбом III



Разметка отверстий для крепления ящика зажимов.



Тип	$\frac{I_{1H}}{I_{2H}}$	H мм	h мм	Масса, кг
ТФЗМ35Б-ІУІ		1130	900	440
ТФЗМ35Б-ІУІ	2000 3000 1-5	1070	860	430
	500-1000 1-5 2000 5	1080	880	350

Спецификация.

Марка, поз.	Обозначение	Наименование	Кол.	Масса, ед. кг.	Примечание
1		Трансформатор тока			
		ТФЗМ35Б-І, ІУІ	3		см. табл.
2		Ящик зажимов ЯЗ-60	1	17,0	
3	407-03-438.87-КУІ-ІІ	Опора 40-35-ІІ	1		
4		Полоса заземления			
		30x4 ГОСТ 103-76* Ст.3 ГОСТ 535-79	4	0,94	см. указ. 2.
5	74-34-43-10167-80	Короб металлический кобальтовый КК-0,1/0,1-2УІ Р-750	1	5,62	
6		КП-0,1/0,1-2УІ Р-1000	1	7,50	
7		КП-0,15/0,4-2УІ Р-250	1	4,75	
8		Болт М16x60 ГОСТ 7798-70*	12		
9		Гайка М16 ГОСТ 5915-70*	12		
10		Шайба 17 ГОСТ 11371-78*	12		
11		Шайба 17из полисульфида	12		
12		Болт М8x30 ГОСТ 7798-70*	4		
13		Гайка М8 ГОСТ 5915-70*	4		
14		Шайба 8,5 ГОСТ 11371-78*	4		
15		Шайба 8,5из полисульфида	4		
16	7414-4-1375-86	Дюбель-винт ДВ-М8x70	4		
17	7414-4-1231-83	Дюбель-гвоздь ДГ-4,5x40	3		
18		Уголок из полосовой стали			
		30x4 ГОСТ 103-76* Ст.3 ГОСТ 535-79 Р-80	3	0,13	

Шифр материала, Подпись и дата, Взам.инв. №, 12968м-7.3

1. Установка разработана на основании чертежа ОВЛ.468.233 1982г. Золарожский завод высоковольтной аппаратуры, г. Золарожье.
2. Полосу заземления к металлоконструкции приварить, а к стойке пристрелить дюбелями.

Н.контр.	Белова	5.02.87
Нач. отд.	Роменский	5.02.87
ГЛП	Земель	5.02.87
Рук. гр.	Цукрова	5.02.87
Ст. инж.	Островский	5.02.87
Техник	Щерба	5.02.87

ТМП 407-03-438.87. ЭПЗ

Открытые распределительные устройства 35кв.

Стадия	Лист	Листов
РП	32	

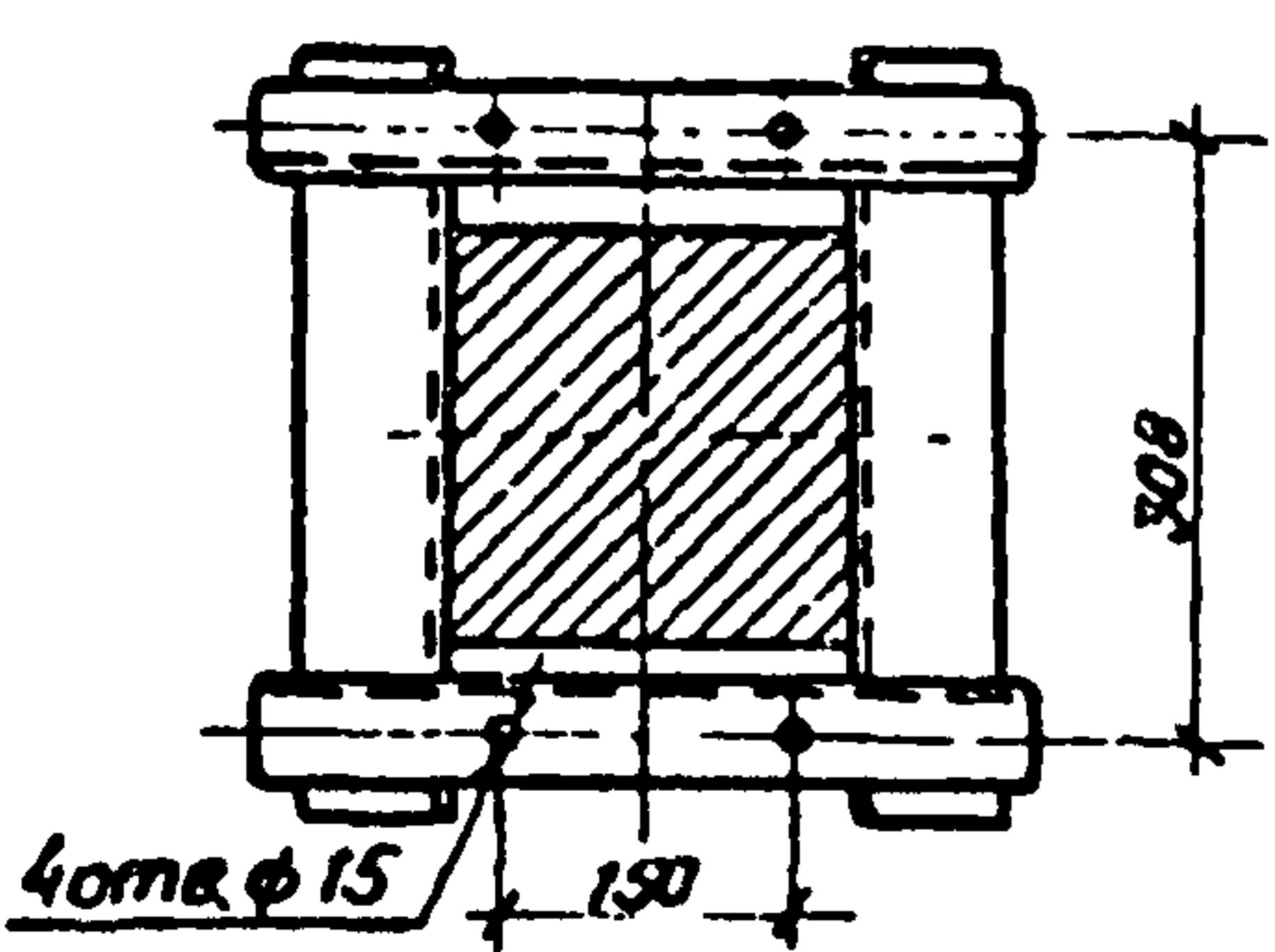
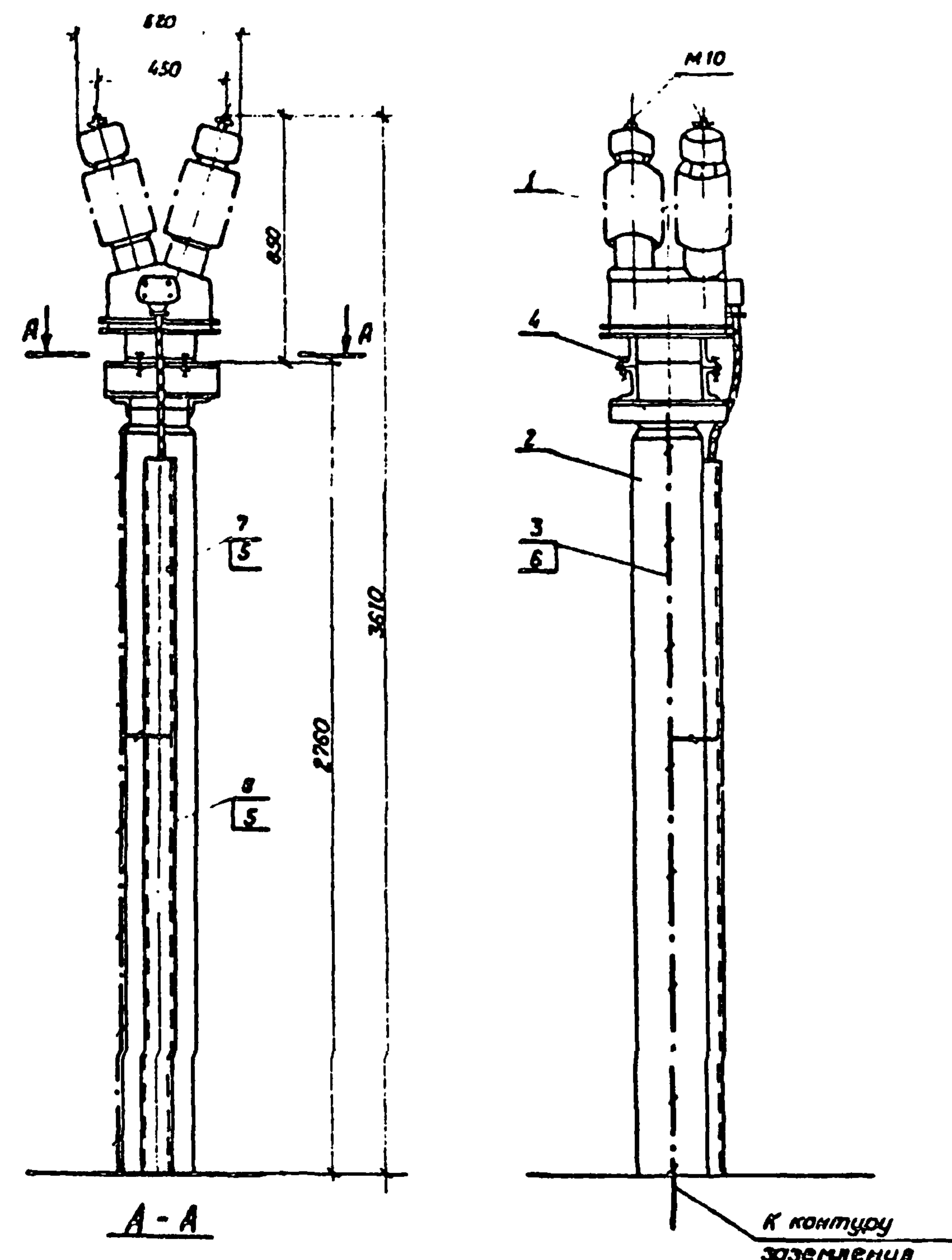
Установка трех трансформаторов тока ТФЗМ35Б-І, ІУІ на опоре 40-35-ІІ

ЭНЕРГОСЕТЬПРОЕКТ  
Север-Западное отделение  
Ленинград

Копирован: Гольев



Типовые материалы для проектирования 407-03-438.87. Альбом 21



**Спецификация**

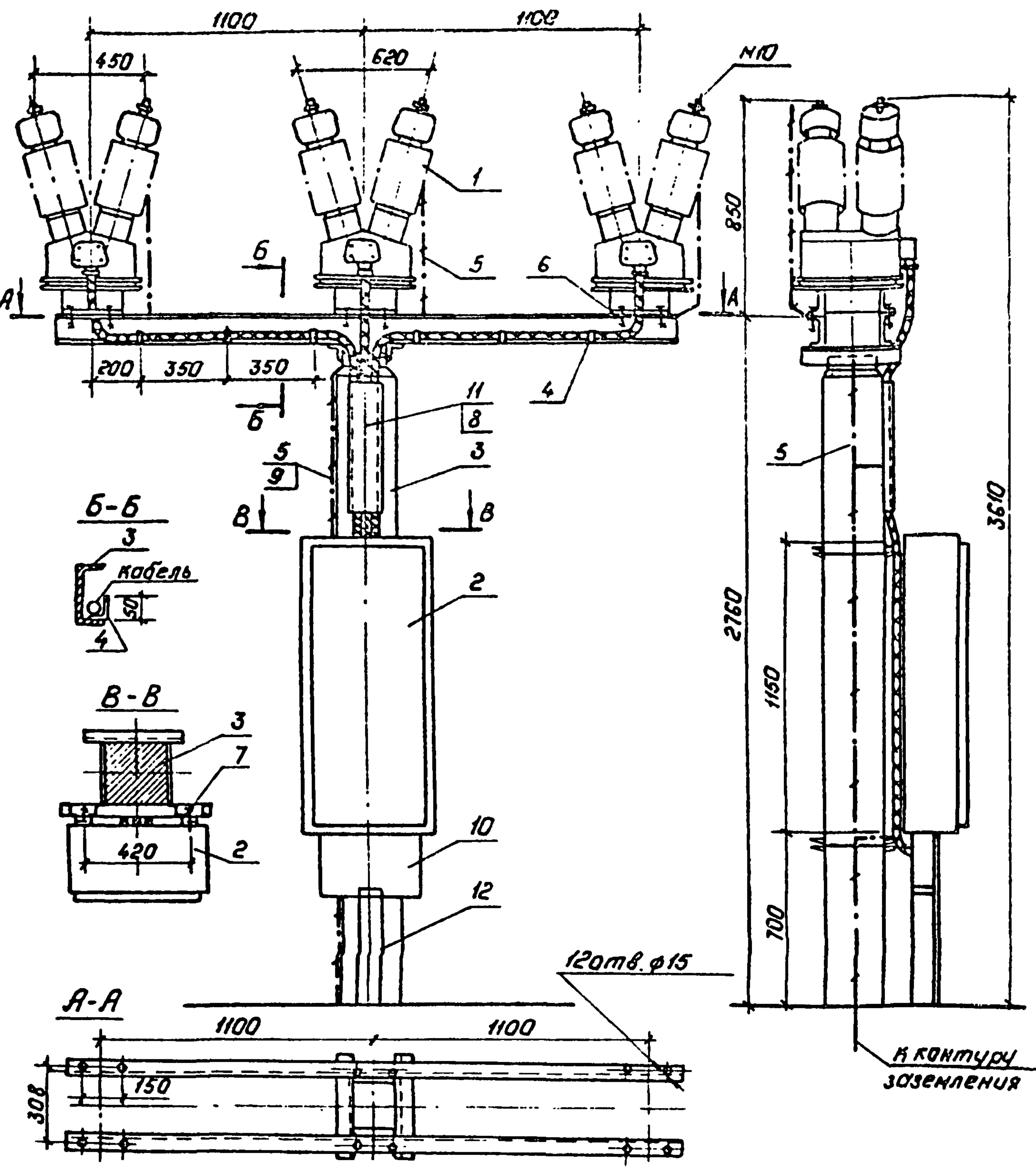
Марка, поз.	Обозначение	Наименование	Кол.	Масса ед. кг.	Примечание
1		Трансформатор напряжения НОМ-35-66У1	1	86	см. указ.
2	407-03-438.87-КСУ-17	Опора УО-35-17	1		
3		Полоса заземления 30x4 ГОСТ ЮЗ-78 <sup>а</sup> Ст 3 ГОСТ 535-79	33	0,94	Указ. 2
4		Болт М12x45 ГОСТ 7798-70 <sup>а</sup>	4		
		Гайка М12 ГОСТ 5915-70 <sup>а</sup>	4		
		Шайба 13 ГОСТ 1371-78 <sup>а</sup>	4		
5	ТУ-14-4-1375-86	Дюбель бунт дв м8x70	4		
6	ТУ-14-4-1231-83	Дюбель-воздь дг 4,5x40	2		
7	ТУ-34-43-10167-80	Короб металлический кабельный кп-0,1/0,2-2У1 l=800	1		
8	ТУ-34-43-10167-80	Короб металлический кабельный кп-0,1/0,2-2У1 l=500	1		

1. Установка разработана на основании каталога ВНИИЭМ 02.14.01-67
2. Полосу заземления к металлоконструкции приварить, а к стойке пристрелить дюбелями (поз.6) при помощи строительско-монтажного пистолета.

Имя и ф.и.подл. Подпись и дата Взам. инв. № 129687М-ТЗ

И.контр.	Белова	Шифер	5.02.87	ТМП	407-03-438.87	ЭПЗ
Открытые распределительные устройства 35кВ.						
Нач. отд.	Роменский	Шифер	5.02.87	Стадия	Лист	Листов
ГИП	Земель	Шифер	5.02.87	РП	34	
Рук. гр.	Цухрова	Шифер	5.02.87	Установка трансформатора НОМ-35-66У1 на опоре УО-35-17		
Ст. инж.	Кудынова	Шифер	5.02.87	ЭНЕРГОСЕТЬПРОЕКТ-Северо-Западное отделение Ленинград		
Техник	Шифер	Шифер	5.02.87	Копировал Коз. формат А3		

Альбом II  
 Типовые материалы для проектирования 407-03-438.87



1. Установка разработана на основании каталога ВНИИЭМ 02.14.01-67 (трансформатор напряжения) и чертежа ЩО21 0000 СБ, 1972г., Новомосковской производственной базы (ящик зажимов).
2. Полосу заземления к металлоконструкции приварить, а к стойке пристрелить дюбелями (поз.9) при помощи строительного монтажного пистолета.

Спецификация

Марка, поз.	Обозначение	Наименование	Кол.	Масса кр.кг.	Примечание
1		Трансформатор			см.
		напряжения НОМ-35-65	3	85	Угол. 1
2		Ящик зажимов ЯЗН-4	1	62	см. указ. 1
3	407-03-438.87-КСУ1-18	Опора УО-35-18	1		
4		Уголок			
		30x4 ГОСТ 103-76* Ст. 3 ГОСТ 535-79	6	0,09	
5		Полоса заземления			см.
		30x4 ГОСТ 103-76* Ст. 3 ГОСТ 535-79	6,5	0,94	Угол. 2
6		Болт М12x45 ГОСТ 7798-70*	12		
		Гайка М12 ГОСТ 5915-70*	12		
		Шайба 13 ГОСТ 11371-78*	24		
7		Болт М8x30 ГОСТ 7798-70*	4		
		Гайка М8 ГОСТ 5915-70*	4		
		Шайба 84 ГОСТ 11371-78*	8		
8	ТУ-14-4-1375-86	Дюбель-винт ДВ М8x70	2		
9	ТУ-14-4-1231-83	Дюбель-гвоздь ДГ М4,5x40	2		
10	ТУ-34-43-10167-80	Короб металлический			
		кабельный			
		КП-0,15/0,4-2У1 L=250	1		
11	ТУ-34-43-10167-80	Короб металлический			
		кабельный			
		КП-0,1/0,2-2У1 L=500	1		
12	ТУ-34-43-10167-80	КП-0,1/0,1-2У1 L=500	2		

Шифр проекта  
 124687М-ТЗ

Подпись и дата  
 12.05.87

Н.контр.	Белова	Иванов	5.02.87
Нач. отд.	Роменский	Иванов	5.02.87
Г.И.П.	Зенель	Иванов	5.02.87
Рук. гр.	Цукрова	Иванов	5.02.87
Ст. инж.	Кудина	Иванов	5.02.87
Техник	Щерба	Иванов	5.02.87

ТМП 407-03-438.87 ЭПЗ

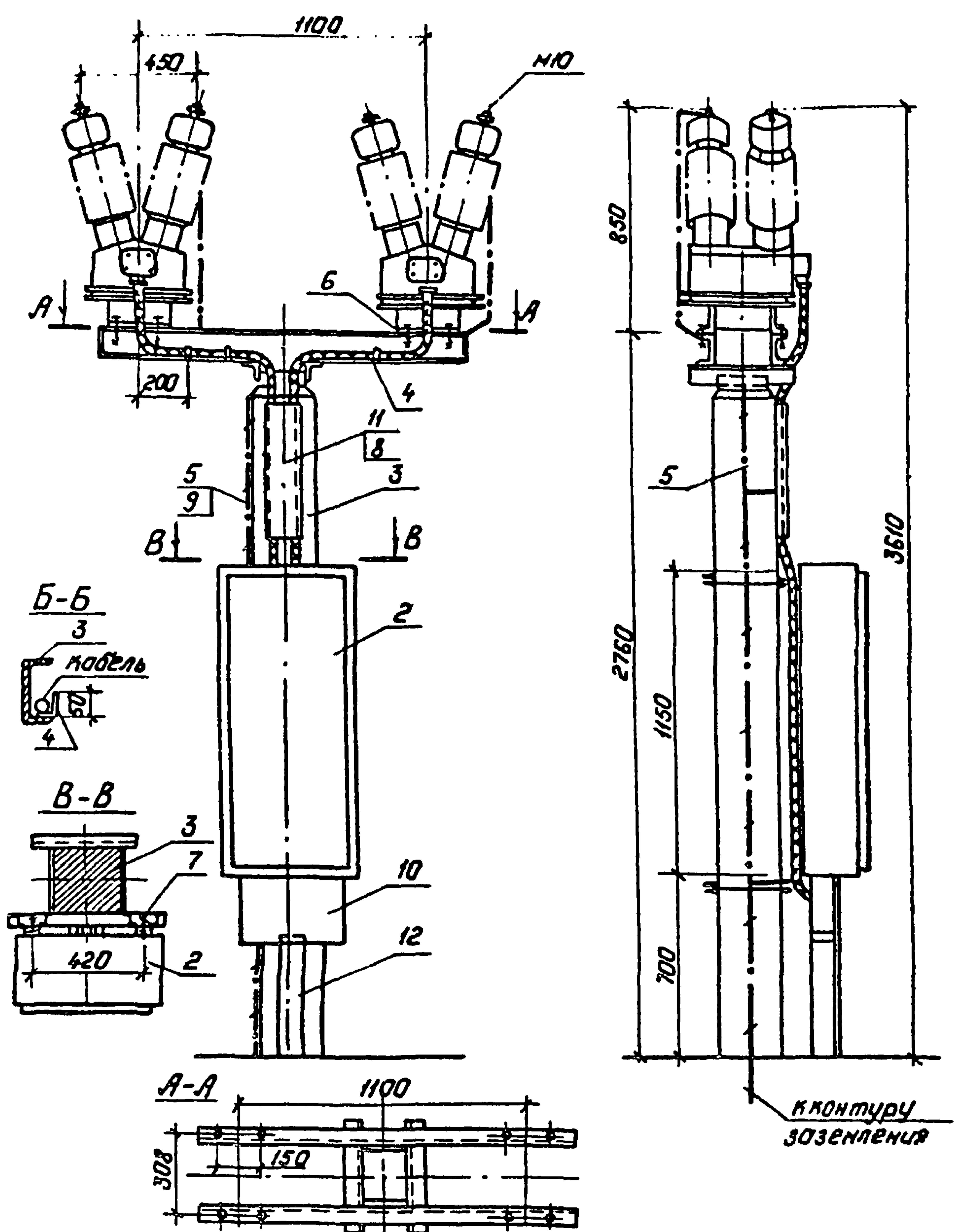
Открытые распределительные устройства 35кВ.

Наименование	Энергосеть Проект
Адрес	Северо-Западное отделение Ленинград
Статус	РП 35
Лист	35
Листов	

Контроль: Польс

Формат: А3

Альбом III  
 Типовые материалы для проектирования 407-03-438.87.  
 Шиб. № подл. 1296ТМ-ТЗ  
 Подпись и дата  
 Взам. инв. №



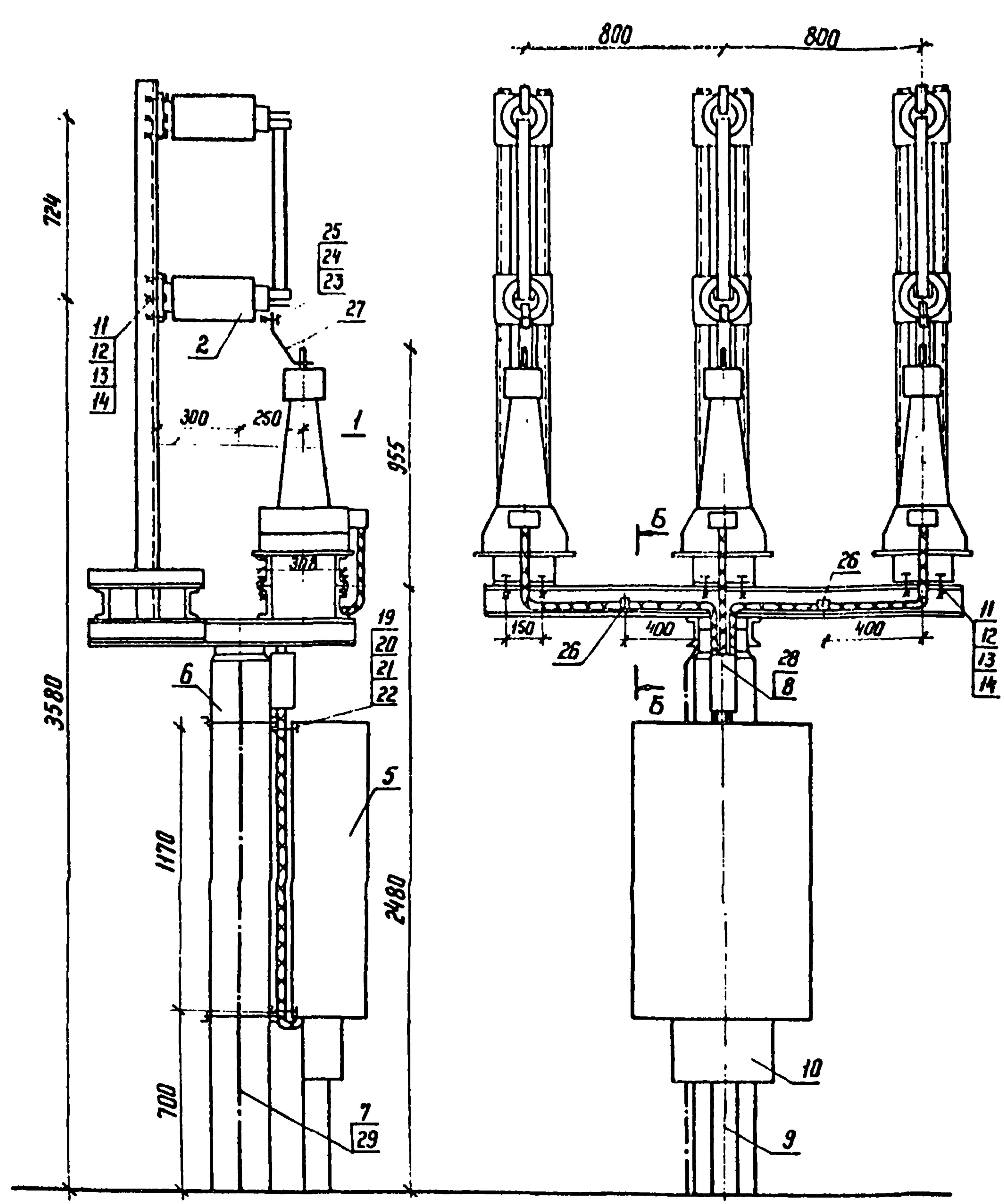
1. Установка разработана на основании каталога ВНИИЭМО 2.14.01-67 (трансформатор напряжения) и чертежа ЩО 21.0000СБ, 1972г., Новоносковской производственной базы (ящик зажимов).
2. Полосу заземления к металлоконструкции приварить, а к стойке прикрепить дюбелями (поз. 9) при помощи строительного пистолета.

Спецификация					
Марка, поз.	Обозначение	Наименование	Кол.	Масса ед. кг.	Примечание
1		Трансформатор			см.
		напряжения ном-35-66У1	2	86	указ. 1
2		Ящик зажимов ЯЗН-4	1	62	см. указ. 1
3	407-03-438.87-НСУ1-19	Опора 40-35-19	1		
4		Уголок			
		30x4 ГОСТ 103-76* L=90	6	0,09	
		Ст. 3 ГОСТ 535-79			
5		Полоса заземления			см.
		30x4 ГОСТ 103-76*	6,5	0,94	указ. 2
		Ст. 3 ГОСТ 535-79			
6		Болт М12x45 ГОСТ 7798-70*	8		
		Гайка М12 ГОСТ 5915-70*	8		
		Шайба 13 ГОСТ 11371-78*	16		
7		Болт М8x30 ГОСТ 7798-70*	4		
		Гайка М8 ГОСТ 5915-70*	4		
		Шайба 8 ГОСТ 11371-78*	8		
8	ТУ-14-4-1375-86	Дюбель-винт ДВМ 8x70	2		
9	ТУ-14-4-1231-83	Дюбель-звезда ДГМ 4,5x40	2		
10	ТУ-34-43-10167-80	Короб металлический кабельный			
		КП-0,15/0,4-2У1 L=250	1		
11	ТУ-34-43-10167-80	Короб металлический кабельный			
		КП-0,1/0,2-2У1 L=500	1		
12	ТУ-34-43-10167-80	КП-0,1/0,1-2У1 L=500	2		

Н. контр.	Белова	Тех. отд.	5.02.89	ТМП 407-03-438.87 ЭПЗ	Открытые распределительные устройства 35кВ.
Нач. отд.	Роменский	Тех. отд.	5.02.89		
ГЧП	Земель	Тех. отд.	5.02.89	Установка трансформатора ном-35-66У1 на опоре 40-35-19.	ЭНЕРГОСЕТЬПРОЕКТ Северо-Западное отделение Ленинград
Рук. гр.	Цукрова	Тех. отд.	5.02.89		
Ст. инж.	Кудимова	Тех. отд.	5.02.89		
Техник	Щегер	Тех. отд.	5.02.89		
				Копировал: Лыс	Формат: А3

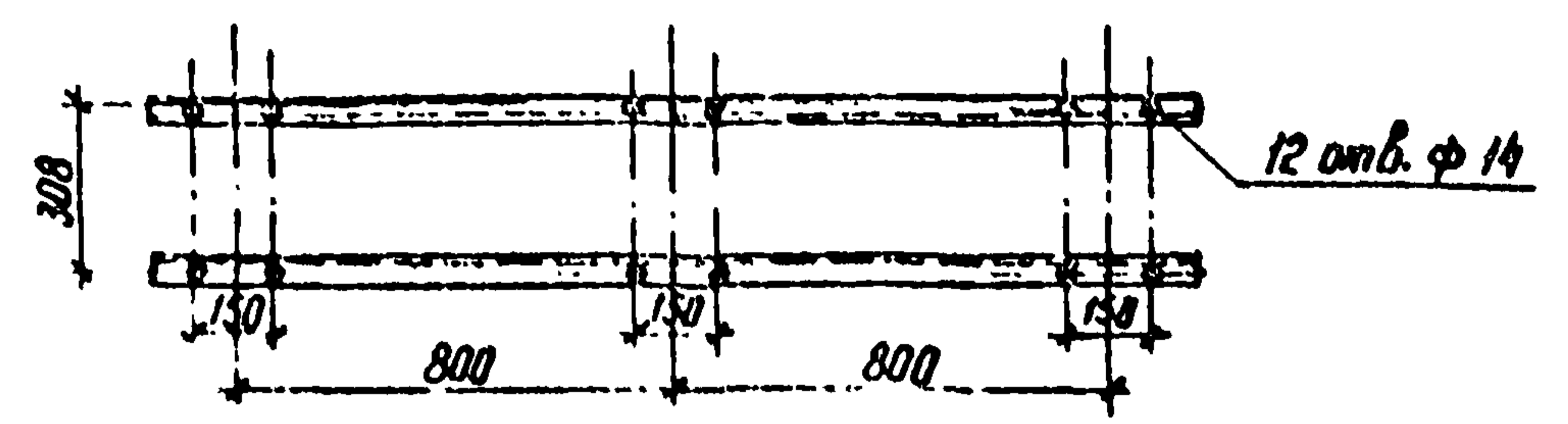
Льбом III  
 Типовые материалы для проектирования 407-03-438.87

Инв. л. подл. Подпись и дата в. зам. инв. л.  
 129687-Т.3

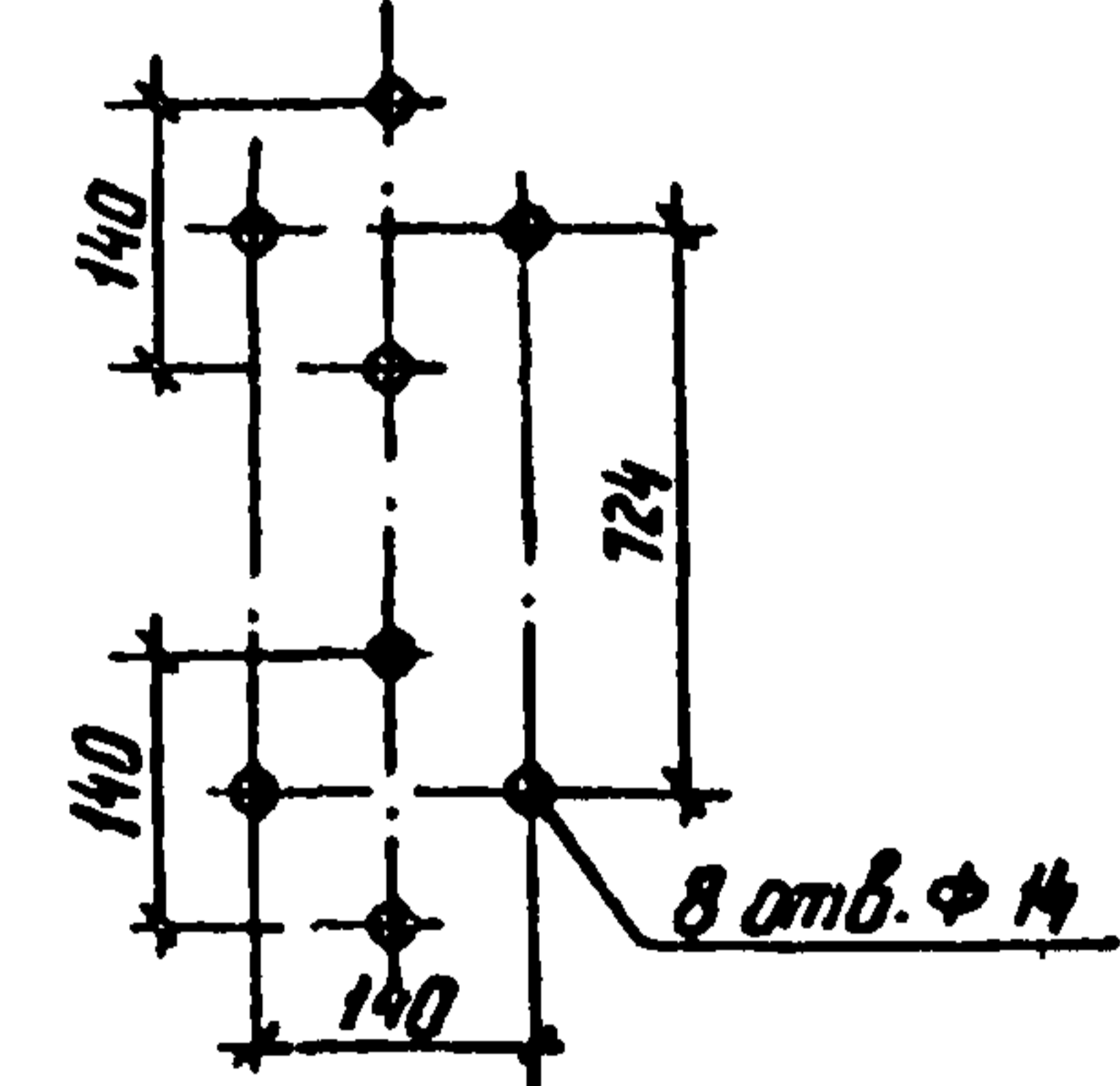


См. вместе с листом ЭПЗ. 39

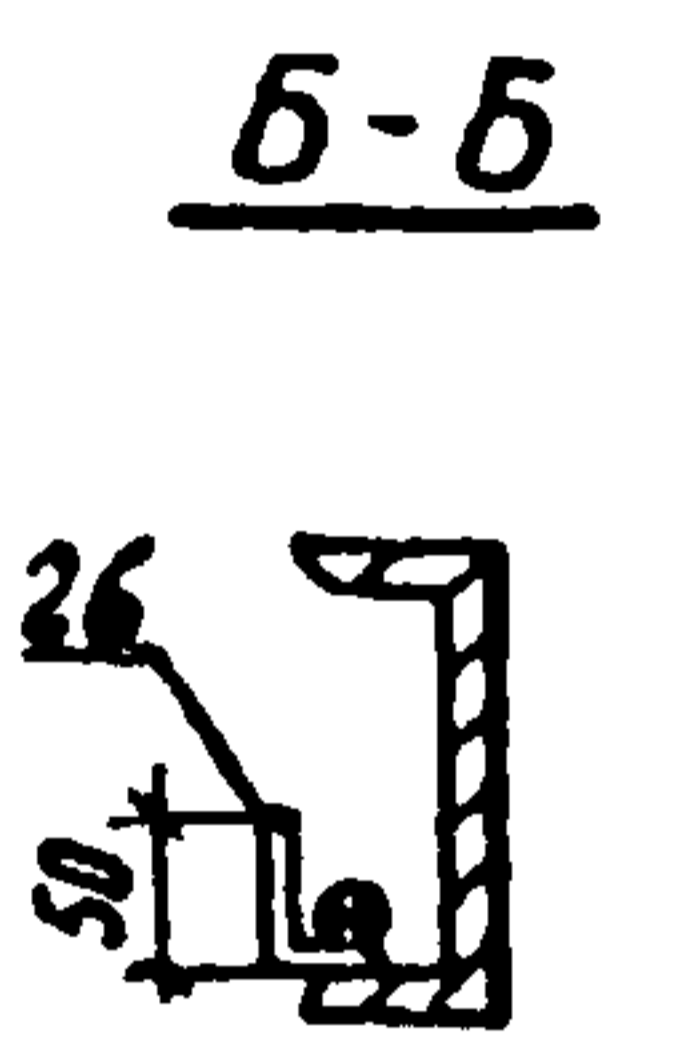
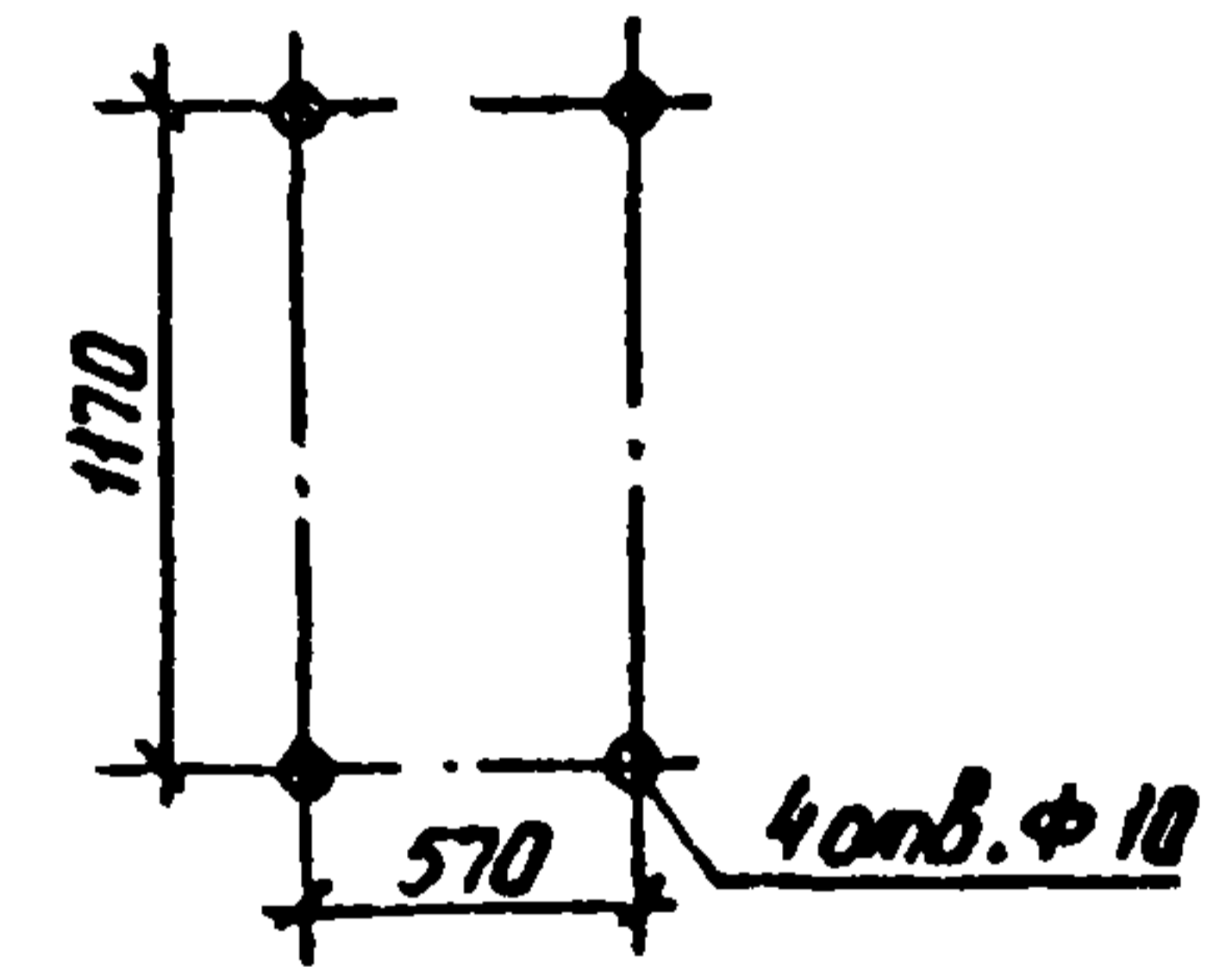
Разметка отверстий для крепления трансформаторов напряжения



Разметка отверстий для крепления предохранителя



Разметка отверстий для крепления ящико зажимов



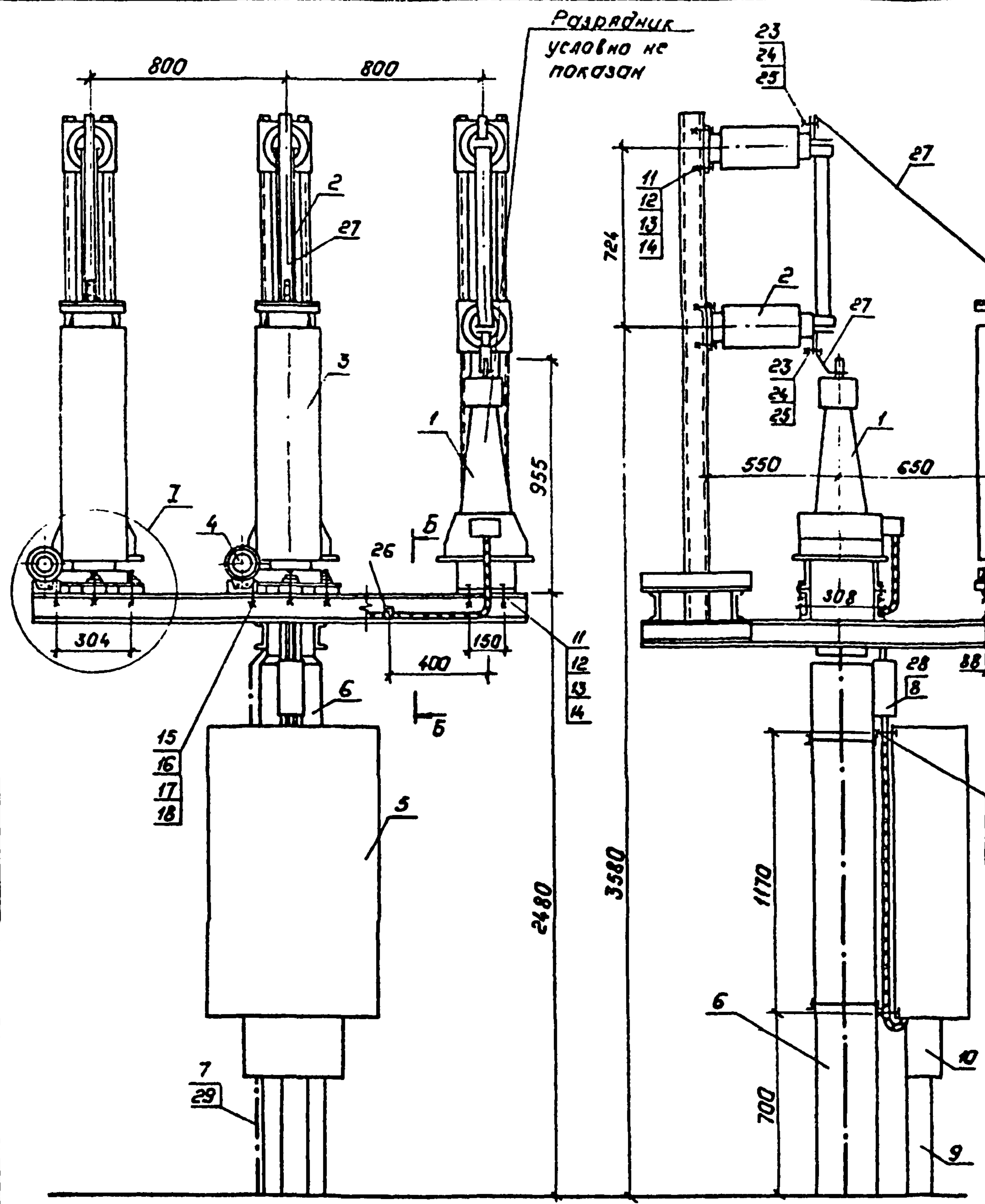
И. контр.	белова	Льбом	5.02.87	ТМП	407-03-438.87	ЭПЗ		
Открытые распределительные устройства 35 кВ								
						Стадия	Лист	Листов
						РП	37	
Нач. отд.	Роменский	Льбом	5.02.87	Установка трансформаторов на- пряжения ЭПМ-35-65 и предохра- нителей ПКН 001-35У1 на опоре УО-35-27		ЭНЕРГОСЕТЬПРОЕКТ		
ГНП	Земель	Льбом	5.02.87			Северо-Западное отделение		
Рук. гр.	Цыкрова	Льбом	5.02.87			Ленинград		
Ст. инж.	Островский	Льбом	5.02.87			формат А3		

Копир. №5

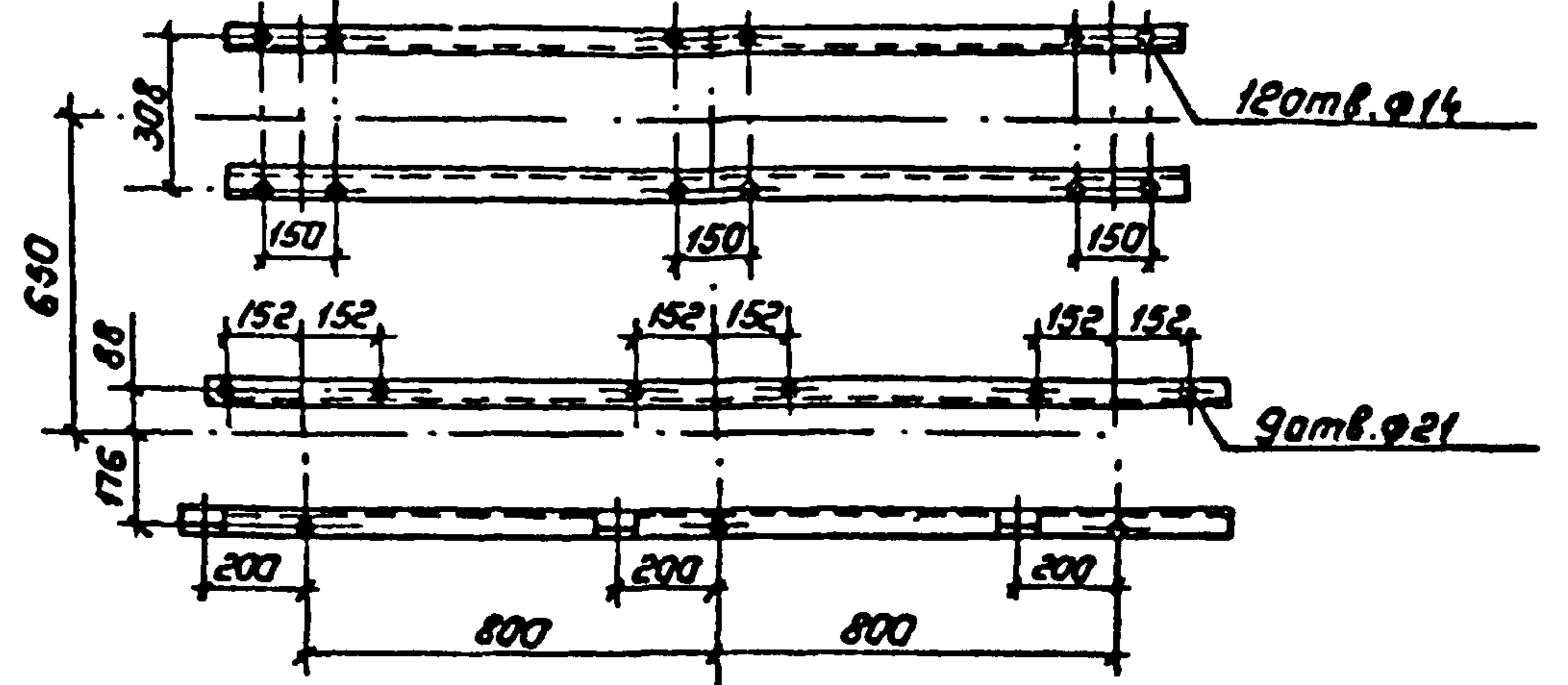
2247/3

Альбом III

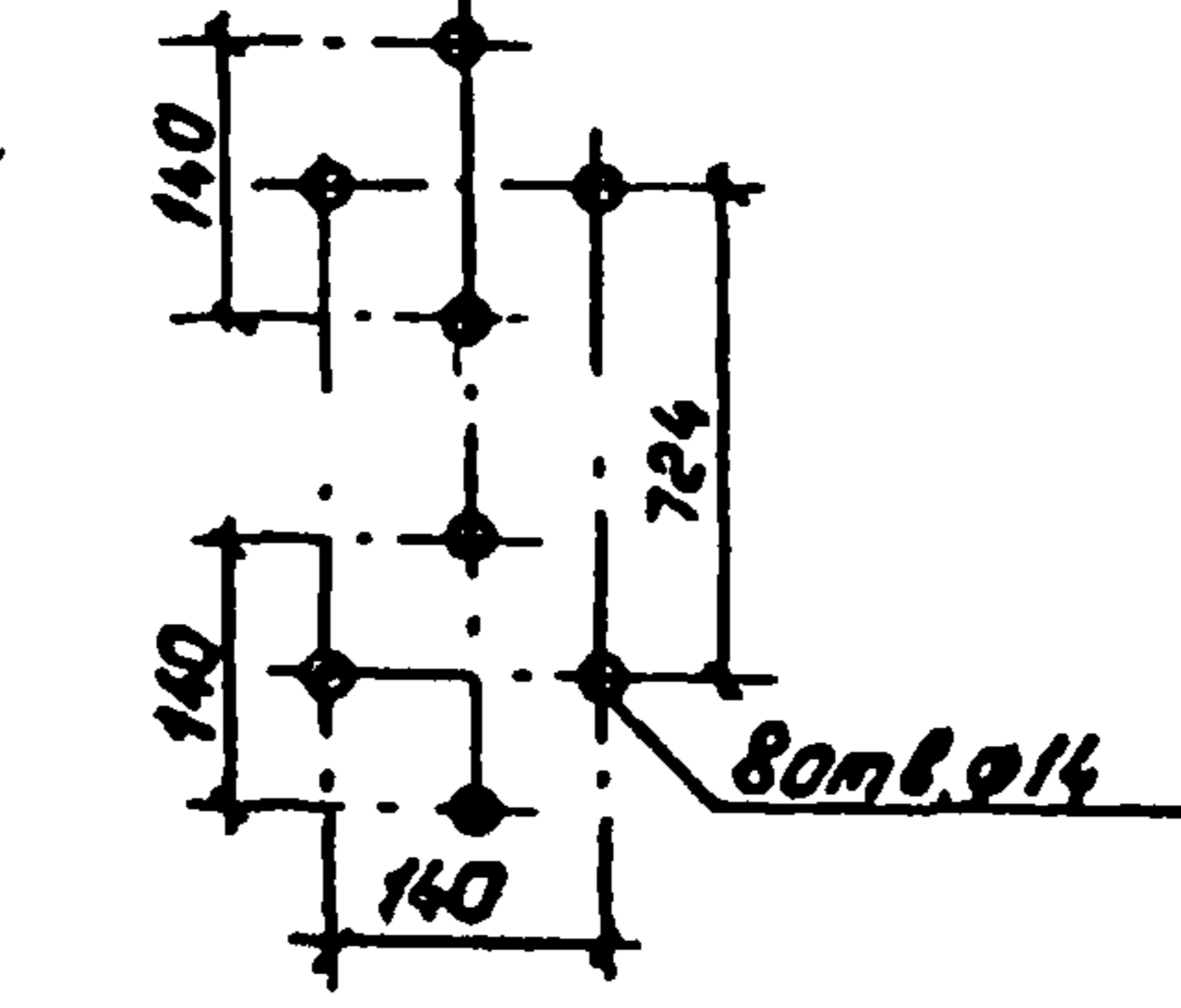
Типовые материалы для проектирования 407-03-438.87



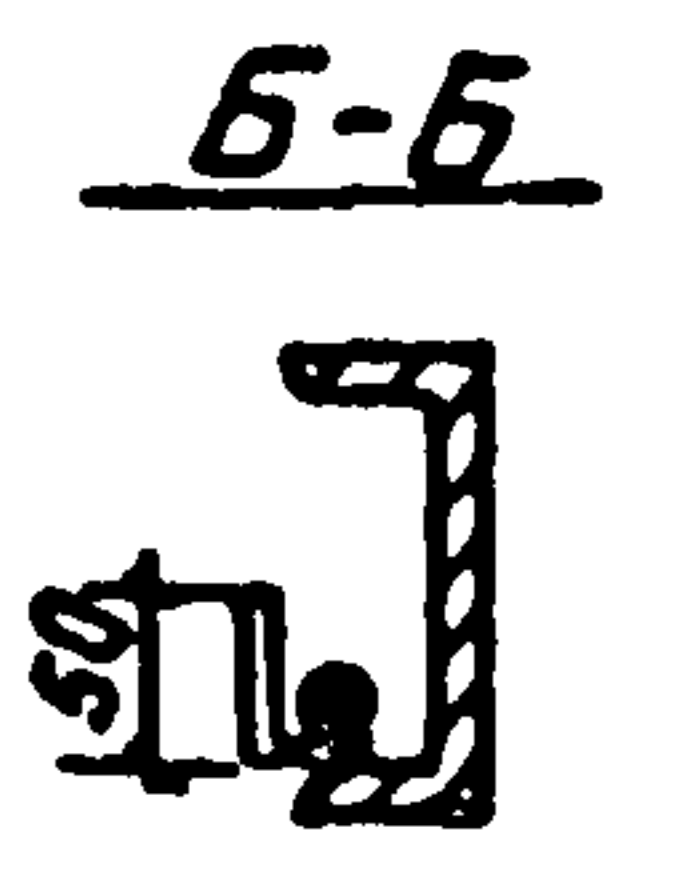
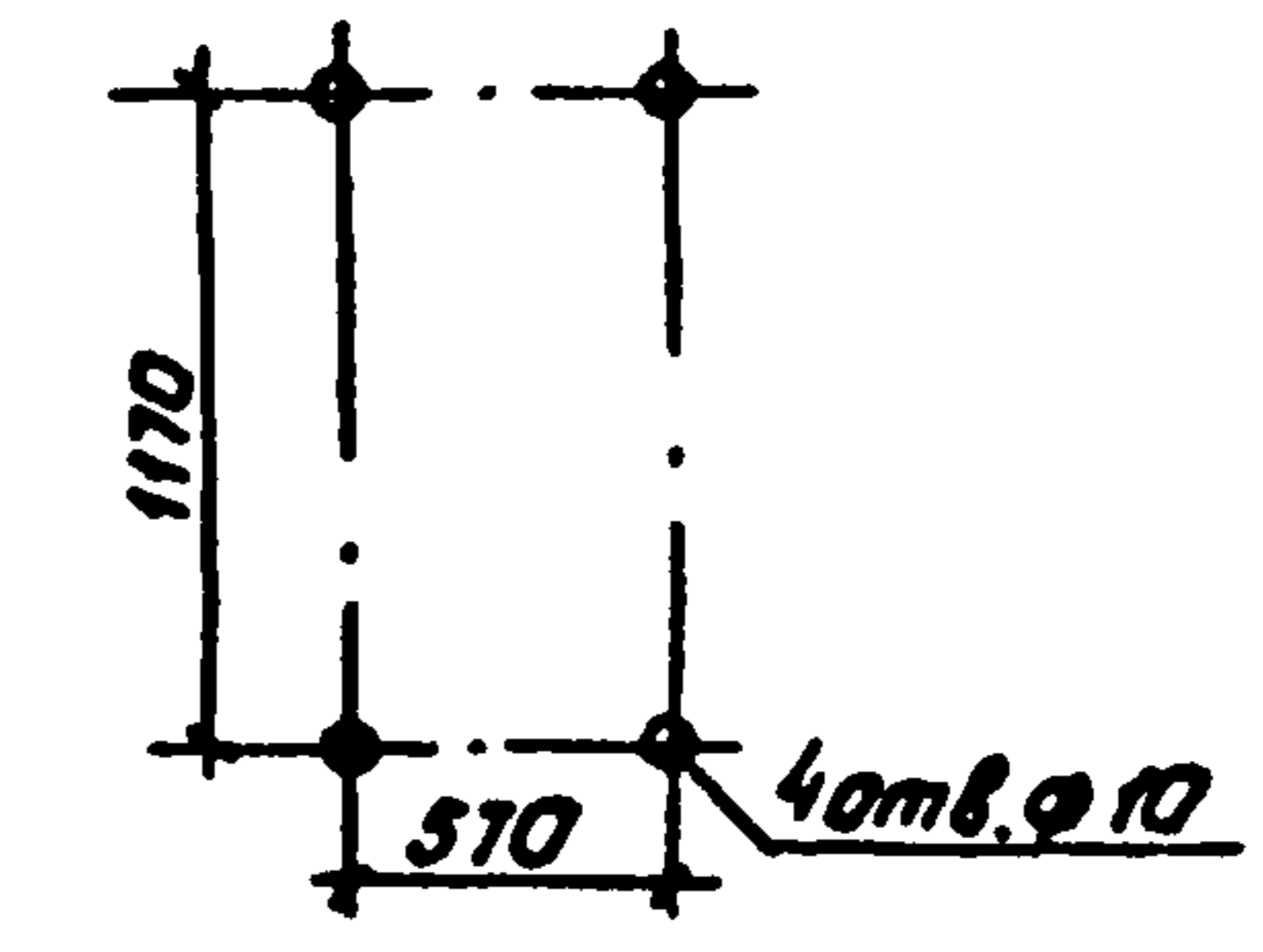
Разметка отверстий для крепления трансформаторов напряжения и разрядников.



Разметка отверстий для крепления предохранителя



Разметка отверстий для крепления ящика зажимов



См. вместе с листом ЭПЗ.39

Имя, № подл. Подпись и дата Взам. инв. № 129687-7.3

И.контр.	Белова	Инж	5.0287	<b>ТМП 407-03-438.87 ЭПЗ</b>
Исполн.	Роненский	Инж	5.0287	
Гип	Земель	Инж	5.0287	<b>Открытые распределительные устройства 35кВ.</b>
Руч.вр.	Цукрова	Инж	5.0287	
Ст.инж.	Петровский	Инж	5.0287	Стадия Лист Листов РП 38
Установка трансформаторов напряжения 35кВ-65, предохранителей ПКН001-35У1 и разрядников РС-35 на опоре 90-35-28.				ЭНЕРГОСЕТЬПРОЕКТ Северо-Западное отделение Ленинград
Котировка: п.м.с				Формат: А3

2247/3

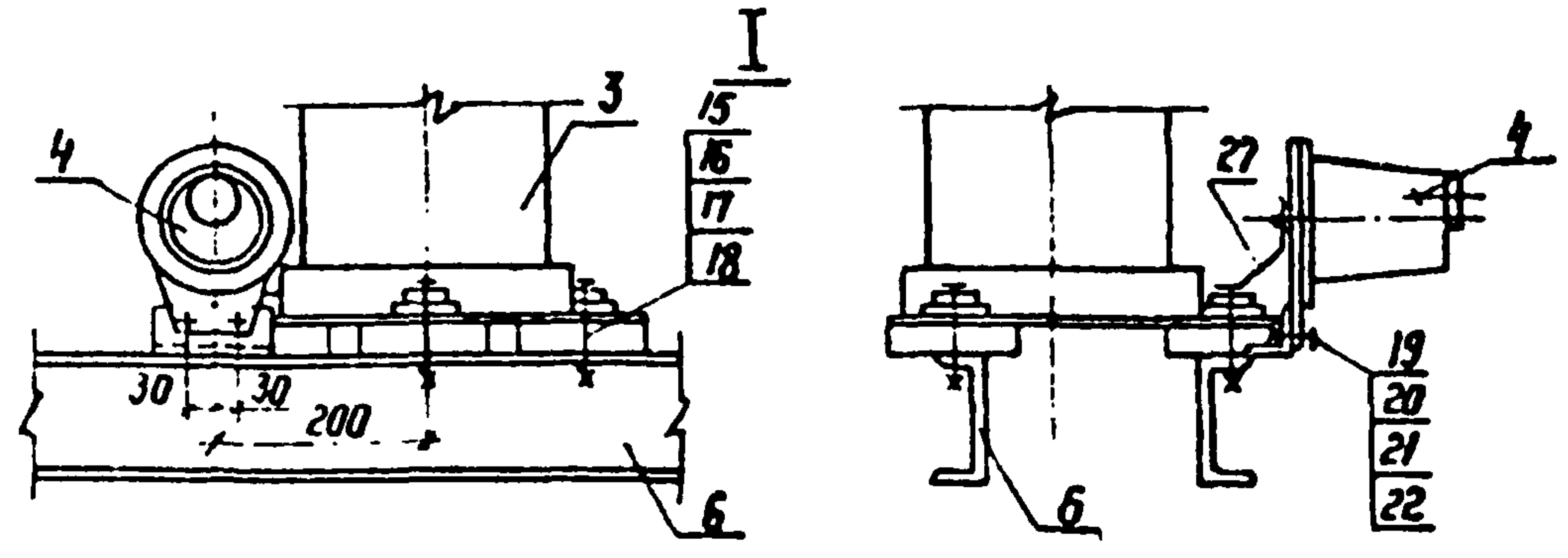


Альбом № 407-03-438.87  
 Типовые материалы для проектирования  
 Шиб Н подл. Подпись и дата 12.05.87

Спецификация					
Марка, поз.	Обозначение	Наименование	Кол	Масса ед кг	Примечание
1		Трансформатор на- пряжения ЗНОМ-35-65	3	82	
2		Предохранитель токоог- раничивающий ПН-001-35У	3	42,5	
3		Разрядник вентильный РВС-35	3	73	
4		Регистратор срабаты- ваний РР-1У1	3	1,75	
5		Ящик зажимов ЯЗМ2-73	1	66,3	
6	407-03-438.87-КСУ1-25,26	Опора 40-35-27, 40-35-28			
7		Полоса заземления 30x4 ГОСТ 103-76* Ст 3 ГОСТ 535-79	4,2	0,94 м	
8	ТУ 34-43-10167-80	Короб металлический ка- бельный КП-0,1/0,1-2У1 L=350	1	2,6	
9		КП-0,1/0,1-2У1 L=500	1	3,75	
10		КП-0,15/0,4-2У1 L=250	1	4,75	
11		Болт М12x60 ГОСТ 7798-70*	36		
12		Гайка М12 ГОСТ 5915-70*	36		
13		Шайба 13 ГОСТ 11371-78*	36		
14		Шайба 13 из полки швеллера	36		
15		Болт М20x110 ГОСТ 7798-70*	9		
16		Гайка М20 ГОСТ 5915-70*	9		
17		Шайба 21 ГОСТ 11371-78*	9		
18		Шайба 21 из полки швеллера	9		
19		Болт М8x30 ГОСТ 7798-70*	10		
20		Гайка М8 ГОСТ 5915-70*	10		
21		Шайба 8,5 ГОСТ 11371-78*	10		
22		Шайба 8,5 из полки швеллера	10		

См. вместе с листами ЭПЗ-37, 38.

Спецификация					
Марка, поз.	Обозначение	Наименование	Кол.	Масса ед. кг	Примечание
23		Болт М10x30 ГОСТ 7798-70*	6		
24		Гайка М10 ГОСТ 5915-70*	6		
25		Шайба 11 ГОСТ 11371-78*	12		
26		Уголок из полосовой стали 30x4 ГОСТ 103-76* Ст 3 ГОСТ 535-79	2	0,13	
27		Шина стальная 20x3 ГОСТ 6009-74 Ст 3 ГОСТ 535-79	□	0,47	
28	ТУ 14-4-1375-86	Дюбель-винт ДВ-М8x70	2		
29	ТУ-14-4-1231-83	Дюбель-гвоздь ДГ-4,5x40	3		



- 1 Установка разработана на основании ТУ 16-517.128-78 (трансформатор напряжения) ТУ 16-521.194-81 (предохранитель), инструкции по эксплуатации КЛО. 412.106 ВЗВА (разрядник).
- 2 Полосу заземления к металлоконструкции приварить, а к стойке пристрелить дюбелями.

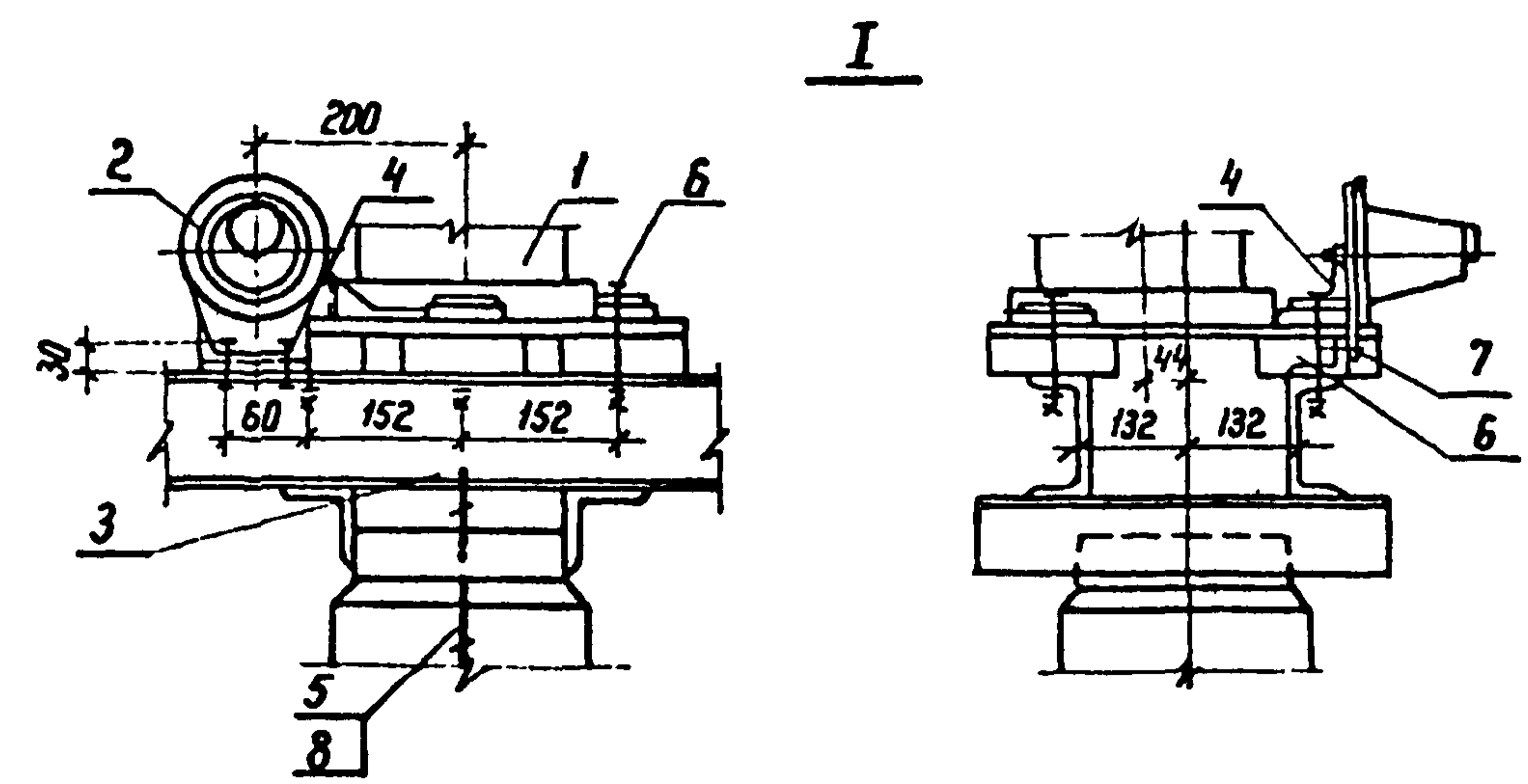
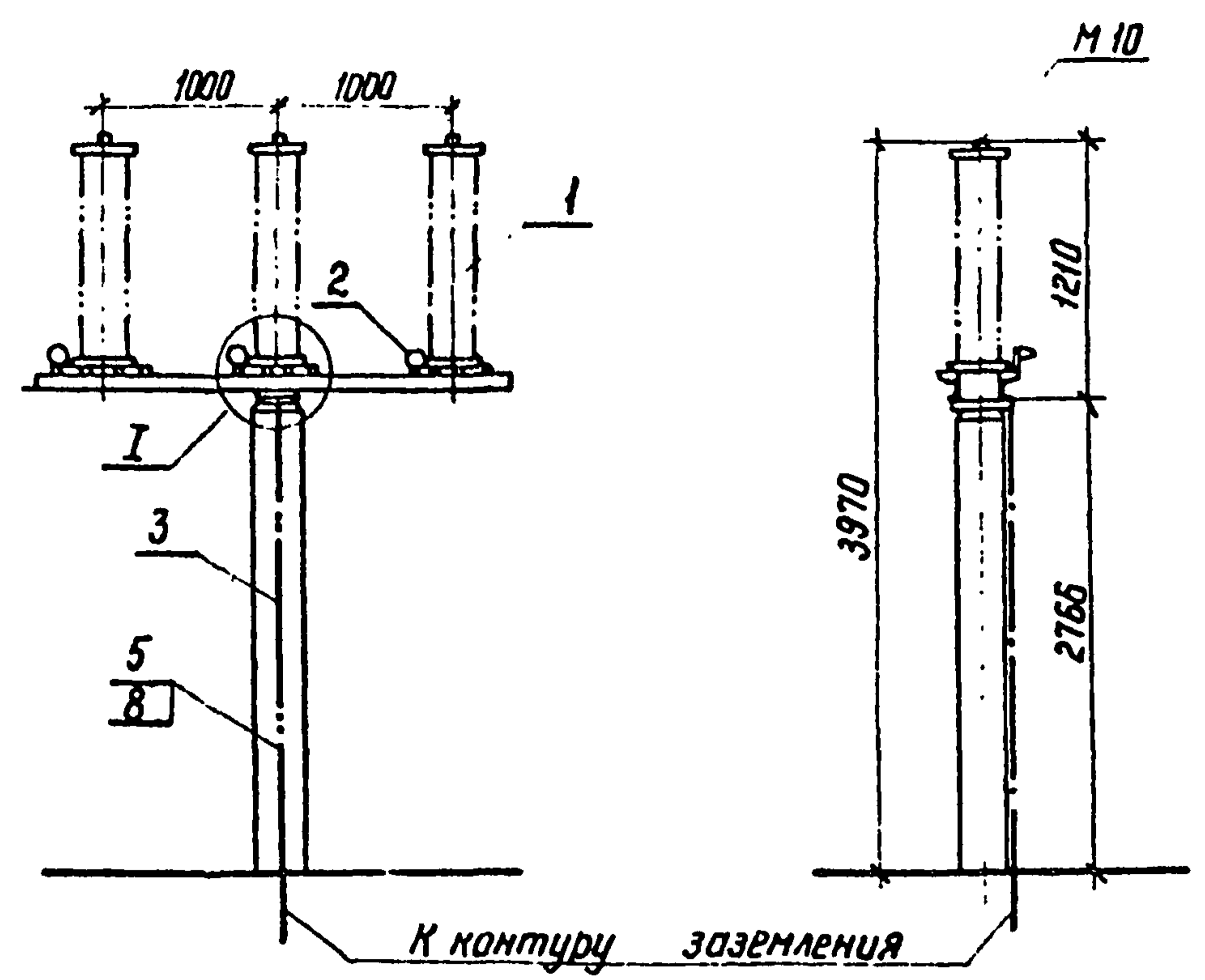
И контр.	Белова	Т. Сели	В. Сели	ТМП 407-03-438.87 ЭПЗ		
				Открытые распределительные устройства 35 кВ		
				Станд.	Лист	Листов
				РП	39	
Нач отб	Роменский	Т. Сели	В. Сели	Установка трансформаторов напря- жения ЗНОМ-35-65, предохранителей ПН-001- 35У и разрядников РВС-35 на опоре 40-35-27		
ГНП	Земель	Т. Сели	В. Сели	ЭНЕРГОСЕТЬПРОЕКТ Северо-Западное отделение Ленинград		
Руч. зр	Цукрова	Т. Сели	В. Сели			
Ст инж	Островский	Т. Сели	В. Сели	40-35-28. Узел. Спецификация.		

Копир Кас-

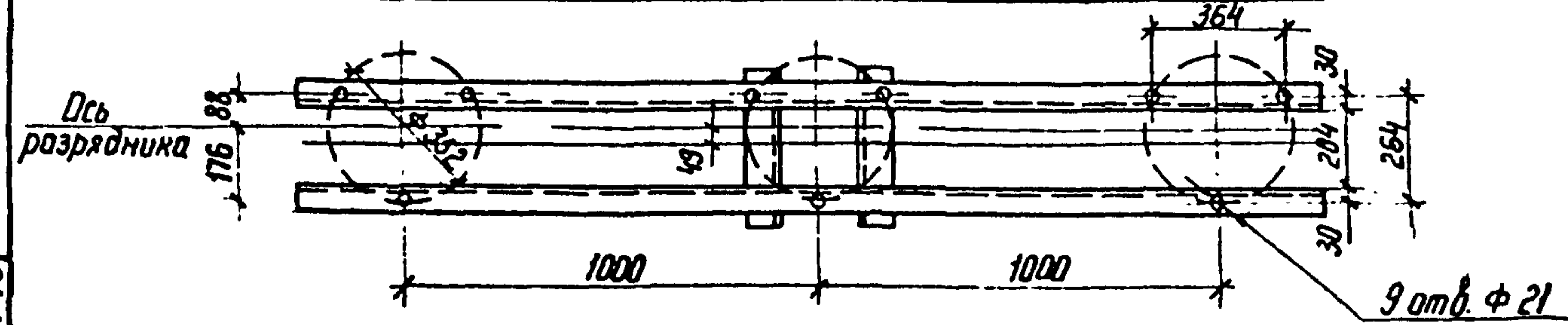
формат А3

2247/3

Типовые материалы для проектирования 407-03-438.87. Альбом III



Разметка отверстий для крепления разрядников



Спецификация						
Марка, поз.	Обозначение	Наименование	Кол.	Масса ед. кг	Примечание	
1		Разрядник вентиляционный РВС-35	3	73,5	см. унав. 1	
2		Регистратор срабатывающий РР-1	3	1,75	см. унав. 1	
3	407-03-438.87-НСУ-20	Опора УО-35-20	1			
4		Шина плоская стальная				
		30x4 ГОСТ 103-76* ст 3 ГОСТ 535-79	2-500	3	0,3	н
5		Полоса заземления			см.	
		30x4 ГОСТ 103-76* ст 3 ГОСТ 535-79	3,3	0,94	унав. 2	
6		Болт М16x120 ГОСТ 7798-70*	12			
		Гайка М16 ГОСТ 5915-70*	12			
		Шайба 17 ГОСТ 11371-78*	24			
7		Болт М8x30 ГОСТ 7798-70*	6			
		Гайка М8 ГОСТ 5915-70*	6			
		Шайба 8,4 ГОСТ 11371-78*	12			
8	ТУ 14-4-1231-83	Дюбель-гвоздь ДГ 4,5x40	2			

1. Установка разработана на основании чертежей 2КА.122.055.1, 1971г и 2КА.122.055.2 1967г. ВЗВА (разрядник) и чертежей ЗРЕ 414.002, ЗРЕ 414.002-0, 1966г. Ленинградского опытного электротехнического завода (регистратор).
2. Полосу заземления к металлоконструкции приварить, а к стойке пристрелить дюбелями (поз. 8) при помощи строительного монтажного пистолета.

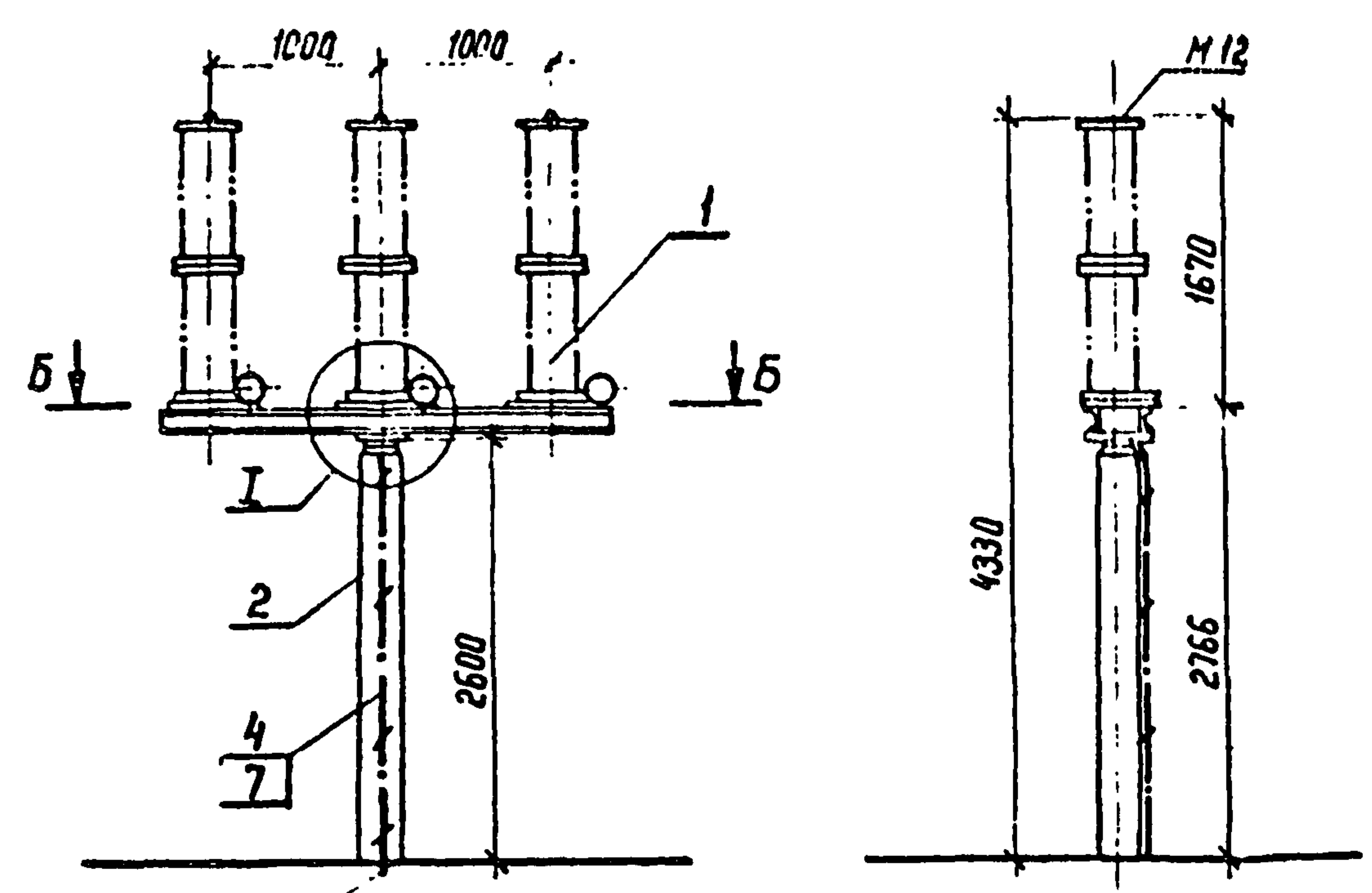
Шиб. № подл. Подпись и дата. Взам. шиб. № 12968 тм.т.з

И контр.	Белова	Шиб. № 50287			
Нач. отд.	Роменский	Шиб. № 50287			
ГНП	Земель	Шиб. № 50287			
Рук. гр.	Цукрова	Шиб. № 50287			
Техник	Шефер	Шиб. № 50287			
			ТМП	407-03-438.87	ЭПЗ
			Открытые распределительные устройства 35 кВ		
			Стадия	Лист	Листов
			РП	40	
			Установка разрядников РВС-35 на опоре УО-35-20		ЭНЕРГОСЕТЬПРОЕКТ Северо-Западное отделение Ленинград

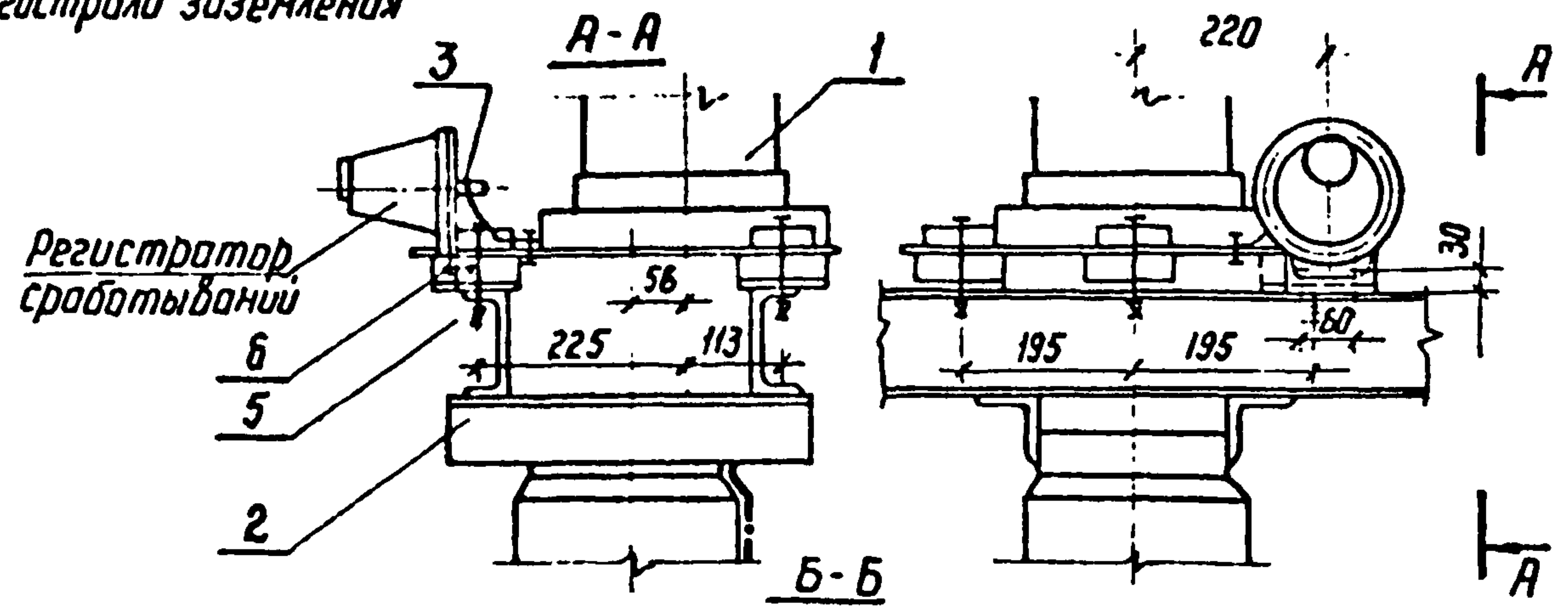
Копир Коп

формат А3  
2247/3

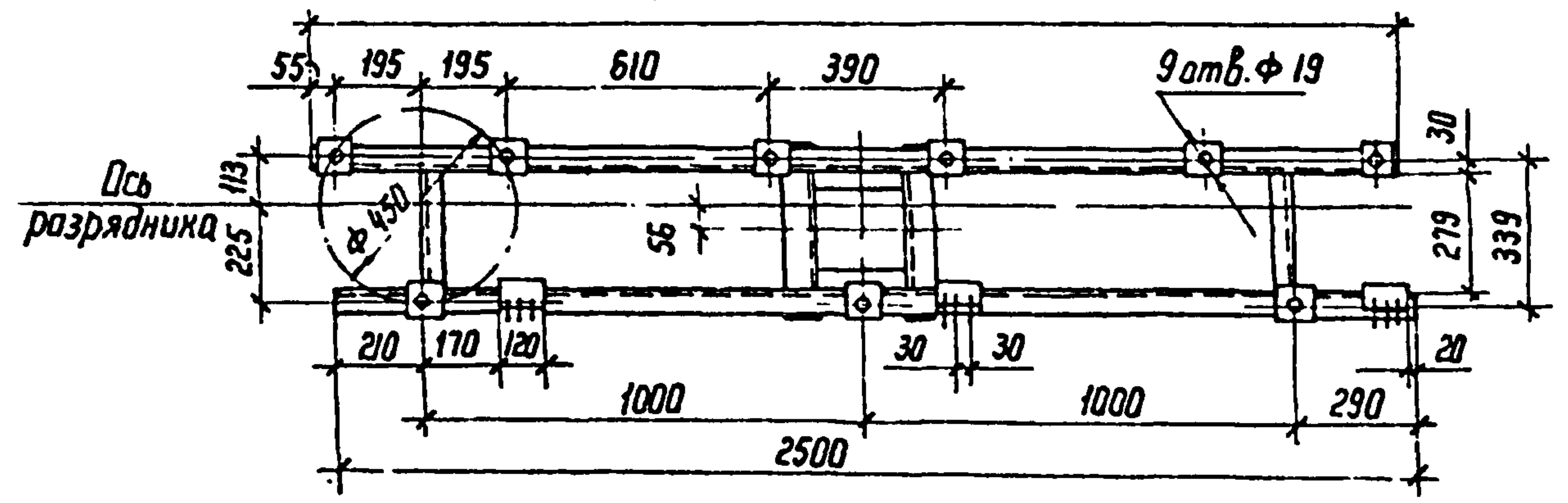
Типовые материалы для проектирования 407-03-438.87 Альбом III



К ближайшей регистрали заземления



Разметка отверстий для крепления разрядников



Спецификация

Марка, поз	Обозначение	Наименование	Кол.	Масса ед кг	Примечание
1		Разрядник вентиляный РВМ-35 комплектно с регистратором срабатывания РР-Ц	3	165	см. указ. 1
2	407-03-438.87-НСУ1-21	Опора 40-35-21	1		
3		Шина плоская стальная 30x4 ГОСТ 103-76* ст.3 ГОСТ 535-79 L=500	3	0,3	н
4		Полоса заземления 30x4 ГОСТ 103-76* ст.3 ГОСТ 535-79	3,3	0,94	указ. 2
5		Болт М16x20 ГОСТ 7798-70	9		
		Гайка М16 ГОСТ 5915-70*	9		
		Шайба 17 ГОСТ 11371-78*	18		
6		Болт М8x30 ГОСТ 7798-70*	6		
		Гайка М8 ГОСТ 5915-70*	6		
		Шайба 8,4 ГОСТ 11371-78*	12		
7	ТУ-14-4-1231-83	Дюбель-гвоздь ДГ 4,5x40	2		

1. Установка разработана на основании инструкции ОИП. 143.002, 1971г, Ленинградского завода "Пролетарий" (разрядник) и чертежей зир. 123.006, 1966г, Ленинградского опытного электротехнического завода (регистратор).
2. Полосу заземления к металлоконструкции приварить, а к стойке пристрелить дюбелями (поз.7) при помощи строительного монтажного пистолета.

И.контр.	Белова	А.Шевы	5.02.87	ТМП 407-03-438.87 ЭПЗ		
				Открытые распределительные устройства 35 кВ		
				Стация	Лист	Листов
				РП	41	
Нач. отд	Романский	А.С.	5.02.87	Установка разрядников РВМ-35 на опоре 40-35-21		
ГИП	Земель	В.С.	5.02.87	ЭНЕРГОСЕТЬПРОЕКТ		
Рук. гр.	Цукрова	Л.И.	5.02.87	Северо-Западное отделение Ленинград		
Техник	Шефер	Ш.С.	5.02.87			

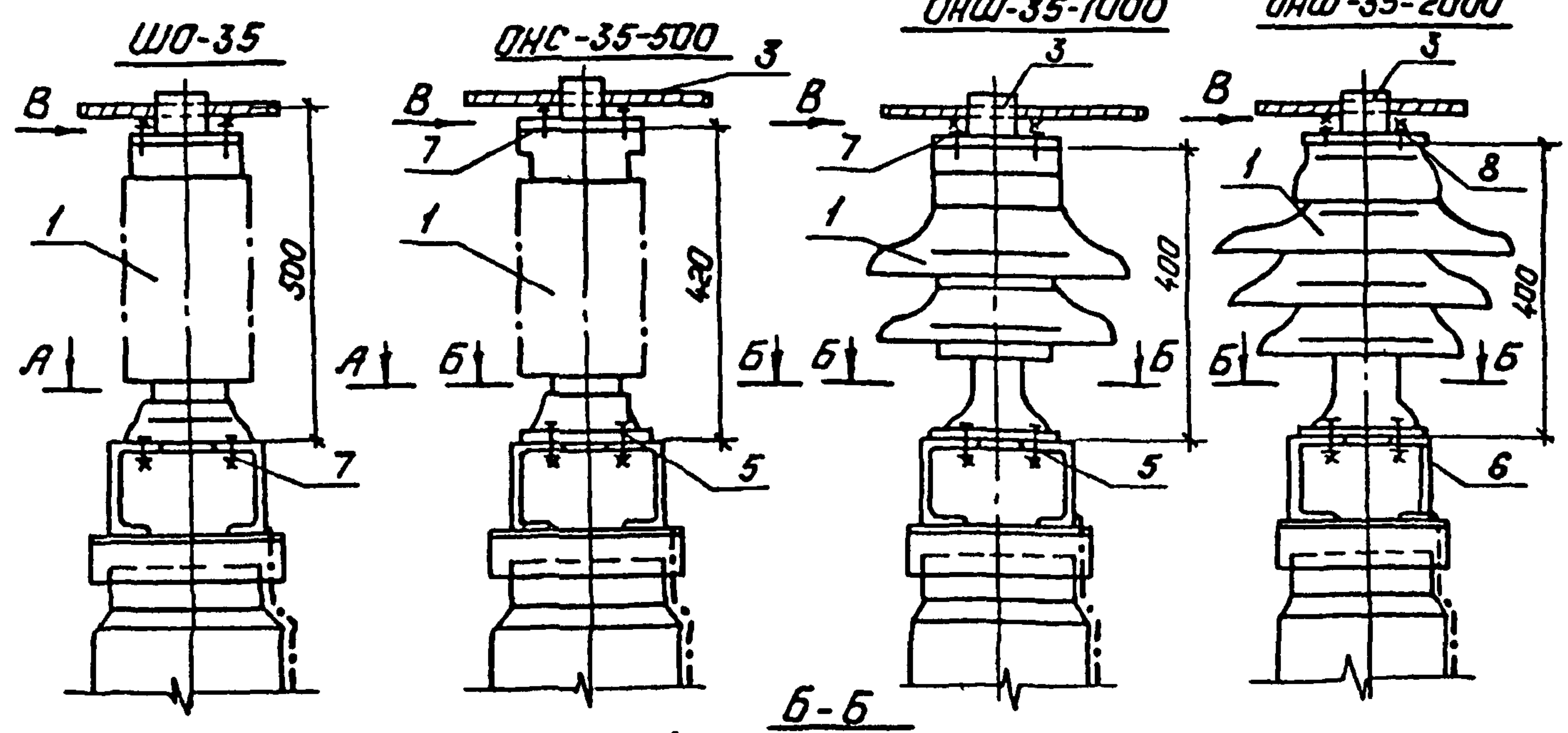
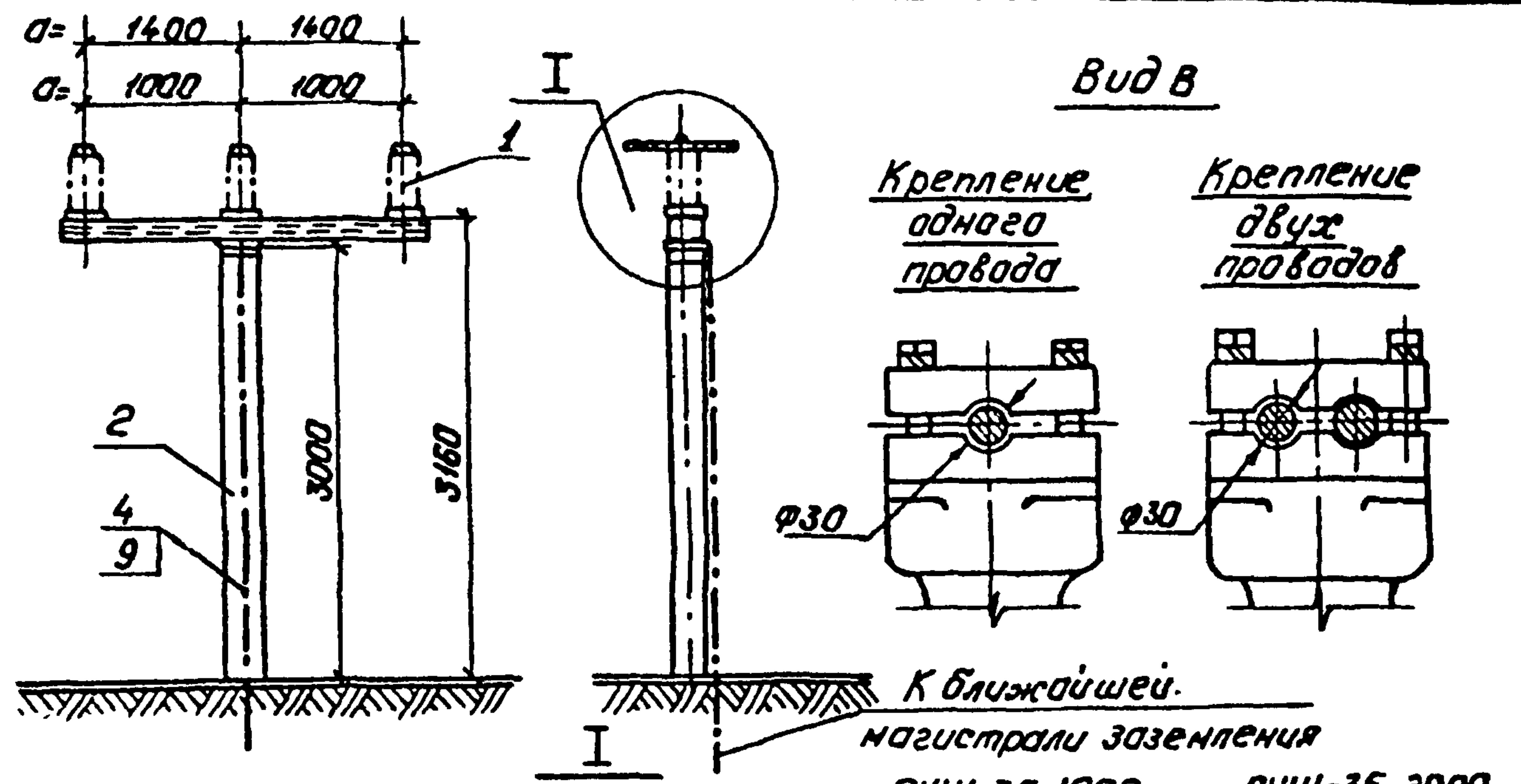
Копир. Нас

формат А3

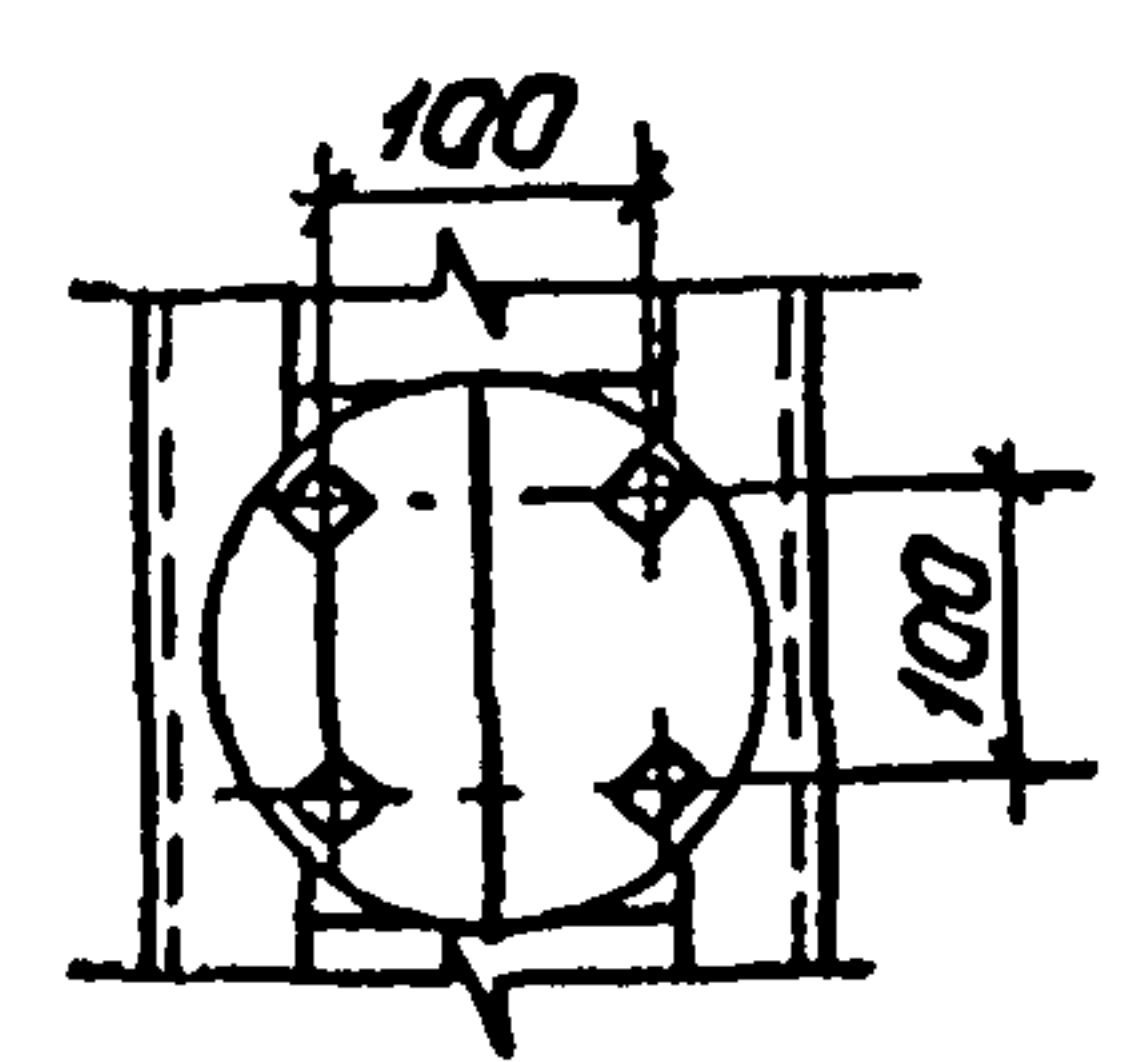
2247,3

Инд. № подл. Подпись и дата 12968ТМ-ТЗ 8.03.87

Типовые материалы для проектирования 407-03-438.87 Альбом III

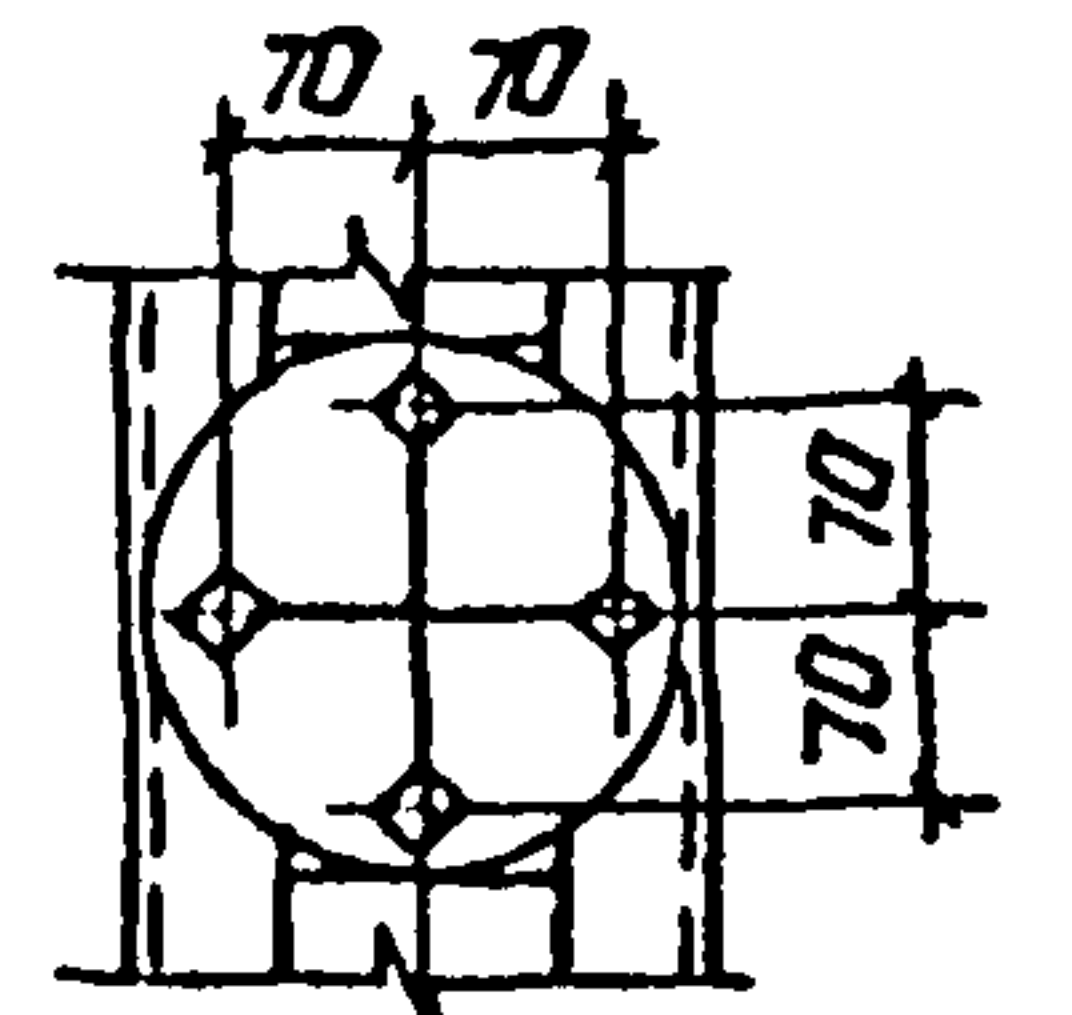
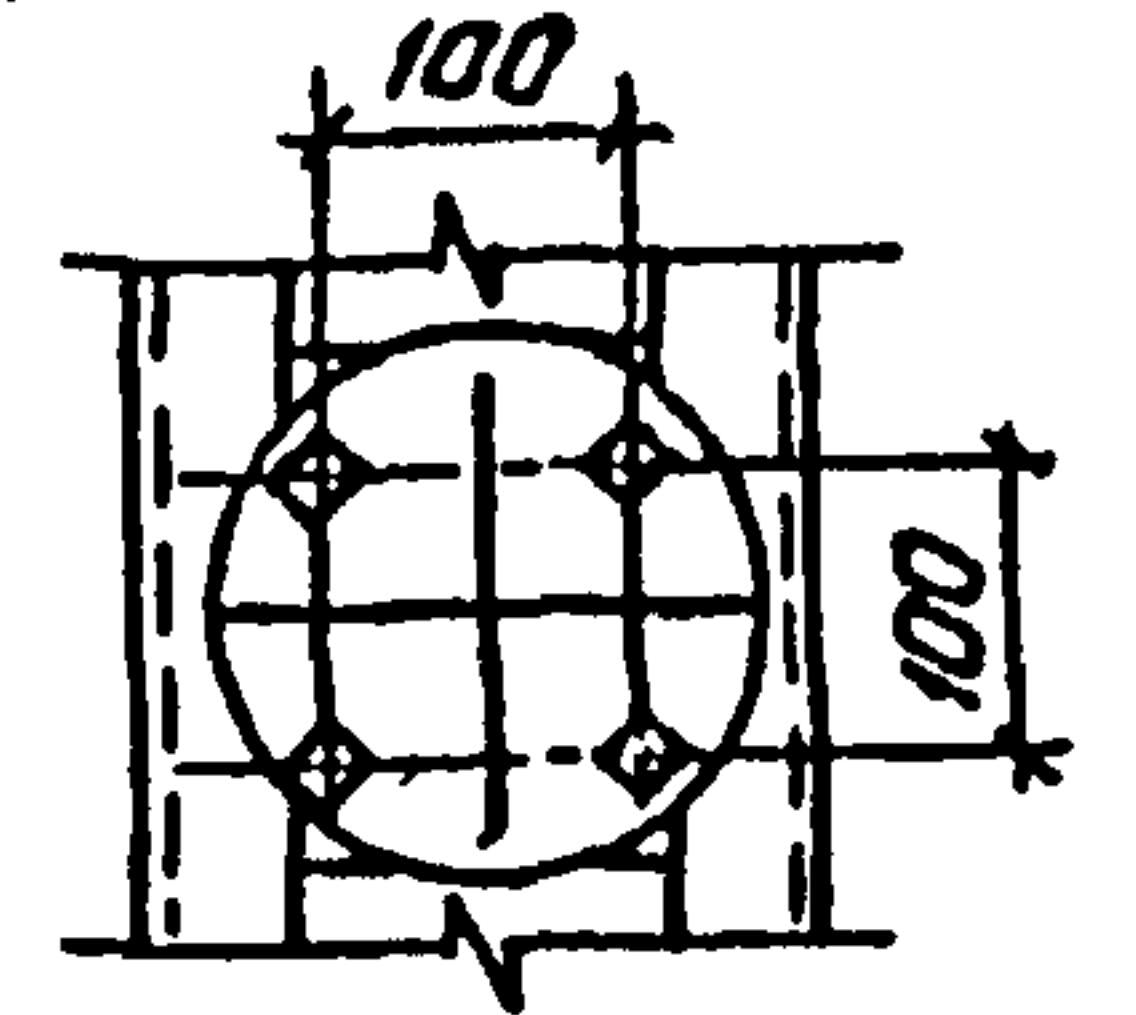


А-А



Б-Б Крепление изоляторов

При одном проводе в фазе, При двух проводах в фазе



1. Установка разработана на основании чертежей ТУ16-528075-76 „Великолумского завода электротехнического фарфора“ шр.804.017, Пермского завода высоковольтных изоляторов (ОНС-35-500), каталога информэлектра 20.02.11-71 (ОНШ-35-1000) и чертежа И-2054 (СБ.2, 1975г. Арматурно-изоляторного завода г.Славянск (ОНШ-35-2000).
  2. Полосу заземления к металлоконструкции приварить, а к стойке пристрелить дюбелями (поз.8) при помощи строительного пистолета.
- См. вместе с листом ЭПЗ.43.

Ш.в. № подл. 129687-73  
Подпись и дата  
Взам. инв. №

Н.контр.	Белова	Инв. №	50287	ТМП	407-03-438.87	ЭПЗ
Нач. отд.	Рябенский	Инв. №	50287			
Г.И.П.	Земель	Инв. №	50287	Открытые распределительные устройства 35кВ		
Рук.гр.	Цукрова	Инв. №	50287	Установка ШО-35, ОНС-35-500, ОНШ-35-1000, ОНШ-35-2000 на опоре. 0-35-22, 23.		
Тех.ник	Щедер	Инв. №	50287	Статус	Лист	Листов
				РП	42	
				„ЭНЕРГОСЕТЬ ПРОЕКТ“ Северо-Западное отделение Ленинград		
				Копировал: Полюс		
				Фарма: АЗ		

Албом III  
 Типовые материалы для проектирования 407-03-438.87  
 Шиб. N подл. 1296811-73  
 Подпись и дата  
 Взам инв. N

Спецификация					
Марка, поз.	Обозначение	Наименование	Кол	Масса ед кг	Примечание
1		Опора шинная ШО-35I-У1 ШО-35II-У1 Изолятор опорный ОНС-35-500 ОНШ-35-1000 ОНШ-35-2000	3	16	См указ1
2	407-03-438.87-НСУ1-22 407-03-438.87-НСУ1-23	Опора 0-35-22 0-35-23			a = 1000 a = 1400
3		Зажим опорный для: одного провода AA- <input type="text"/> -1 двух проводов 2AA- <input type="text"/> -1	3		Только для ОНС-35, ОНШ-35
4		Полоса заземления 30x4 ГОСТ 103-76* Ст 3 ГОСТ 535-79	3,7	0,94	См Указ. 2
5		Болт М12x45 ГОСТ 7798-70 Гайка М12 ГОСТ 5915-70* Шайба М13 ГОСТ 11371-78	12 12 24		
6		Болт М16x45 ГОСТ 7798-70* Гайка М16 ГОСТ 5915-70* Шайба 17 ГОСТ 11371-78*	12 12 24		

См. вместе с листом ЭП3.42.

Спецификация					
Марка, поз	Обозначение	Наименование	Кол	Масса ед кг	Примечание
7		Болт М12x35 ГОСТ 7798-70 Гайка М12 ГОСТ 5915-70* Шайба нормальная 13, ГОСТ 11371-78* Шайба пружинная 13, ГОСТ 6402-70	12 12 12 12		
8	ТУ 14-4-1231-83	Дюбель-гвоздь ДГ4,5x40	2		См. указ 2

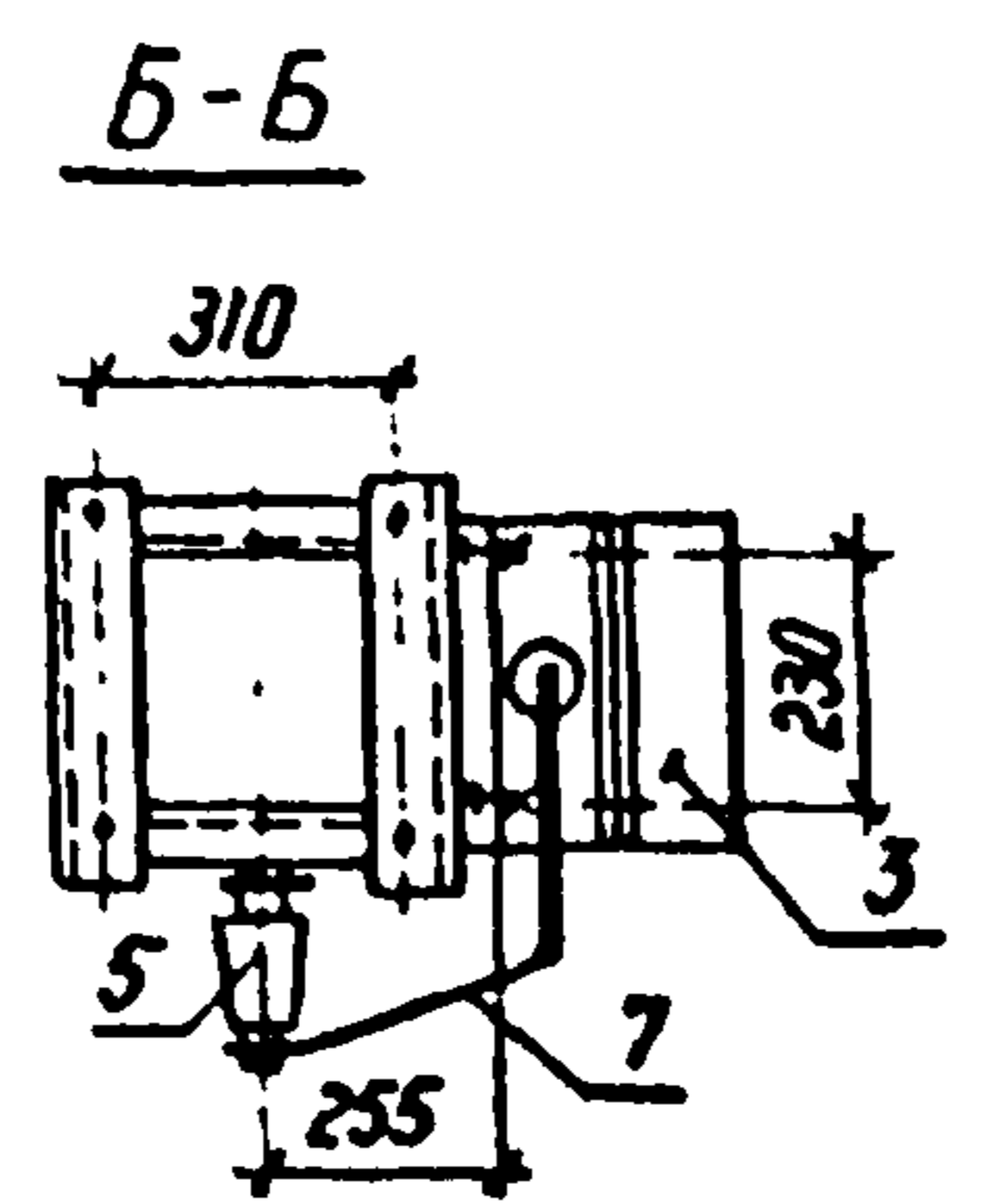
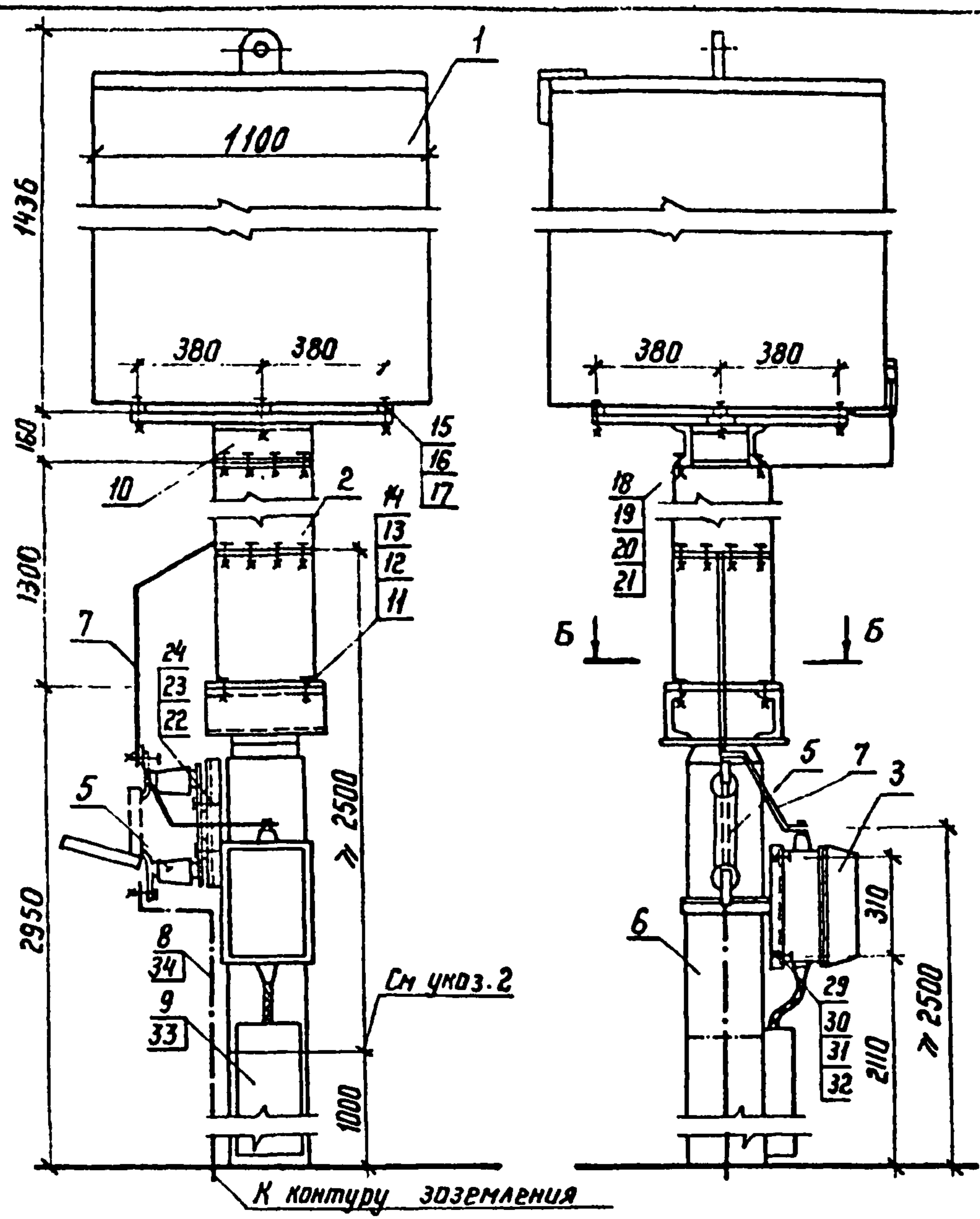
Н. контр	Белова	Эльбер	05.11.73	ТМП 407-03-438.87 ЭП3		
				Открытые распределительные устройства 35 кВ		
				Станд	Лист	Листов
Нач отд	Роменский	Эльбер	05.11.73	РП	43	
ГМП	Земель	Эльбер	05.11.73			
Рук. эр	Цукрова	Эльбер	05.11.73	Установка ШО-35, ОНС-35-500; ЭНЕРГОСЕТЬ ПРОЕКТ		
Ст инж.	Кудинава	Т.Кудинава	05.11.73	ОНШ-35-1000, ОНШ-35-2000 на Себера-Западное отделение		
Техник	Шефер	Шиб. N	05.11.73	опоре 0-35-22, 23. Спецификация Ленинград		

Копир. №5

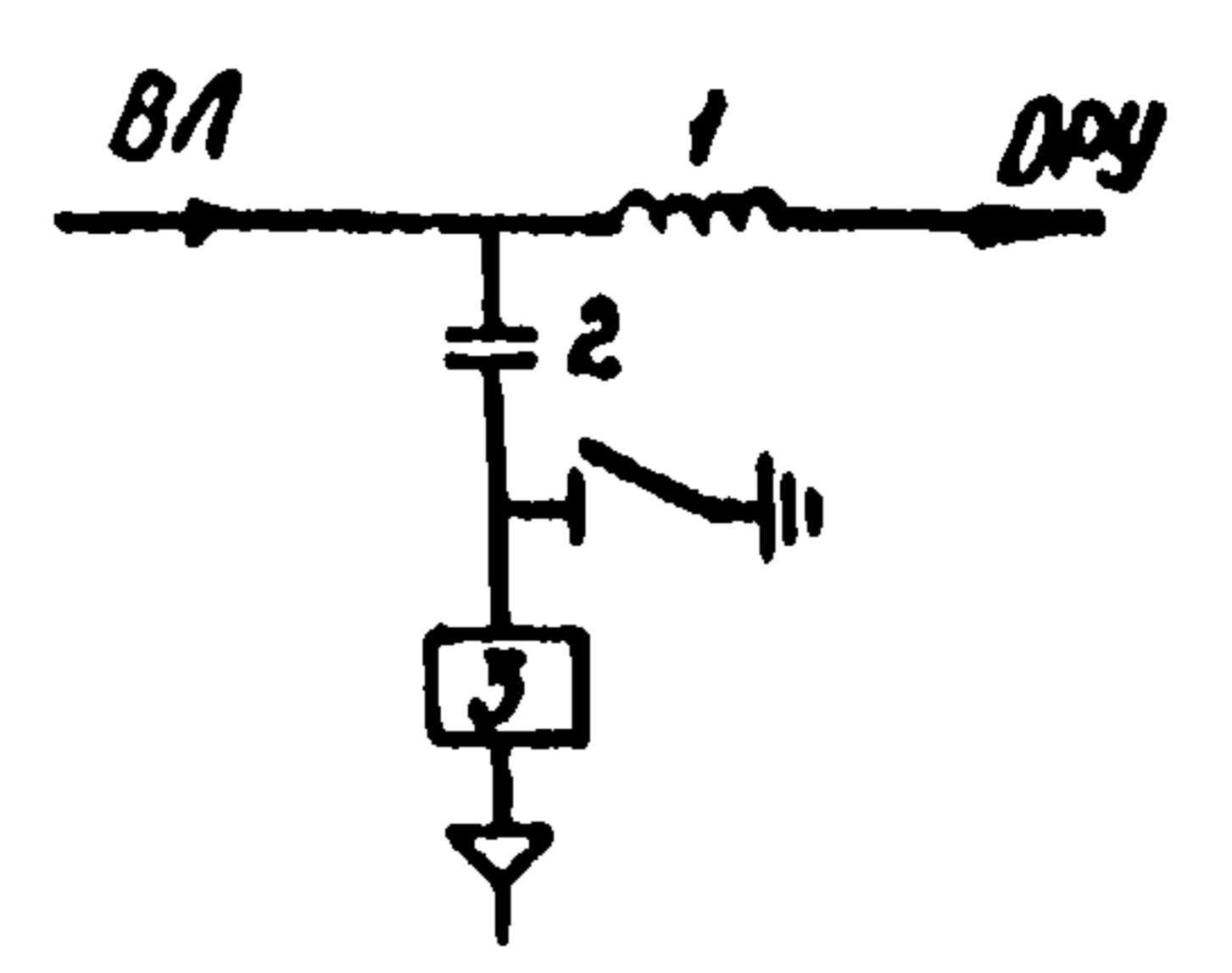
формат А3

2247/3

Типовые материалы для проектирования 407-03-438.87  
 Амьбон III

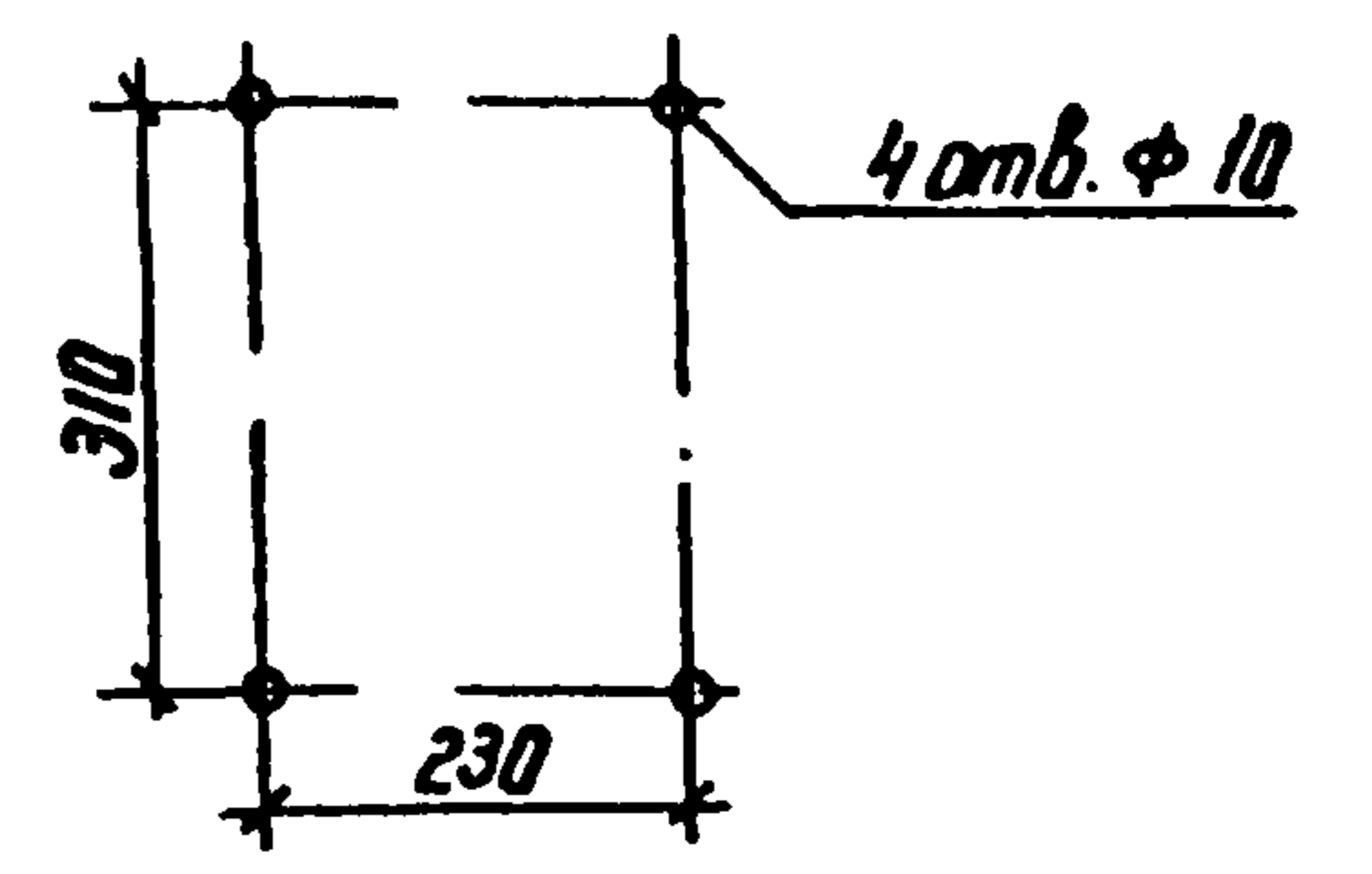
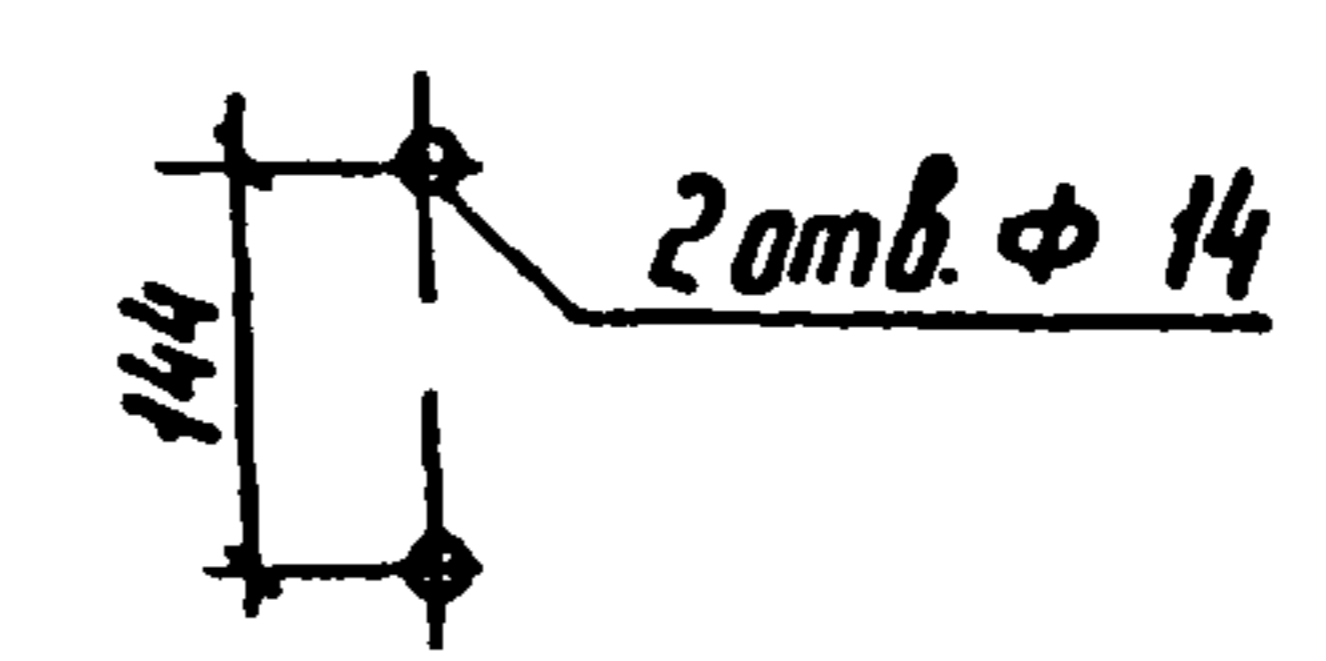


Поясняющая схема

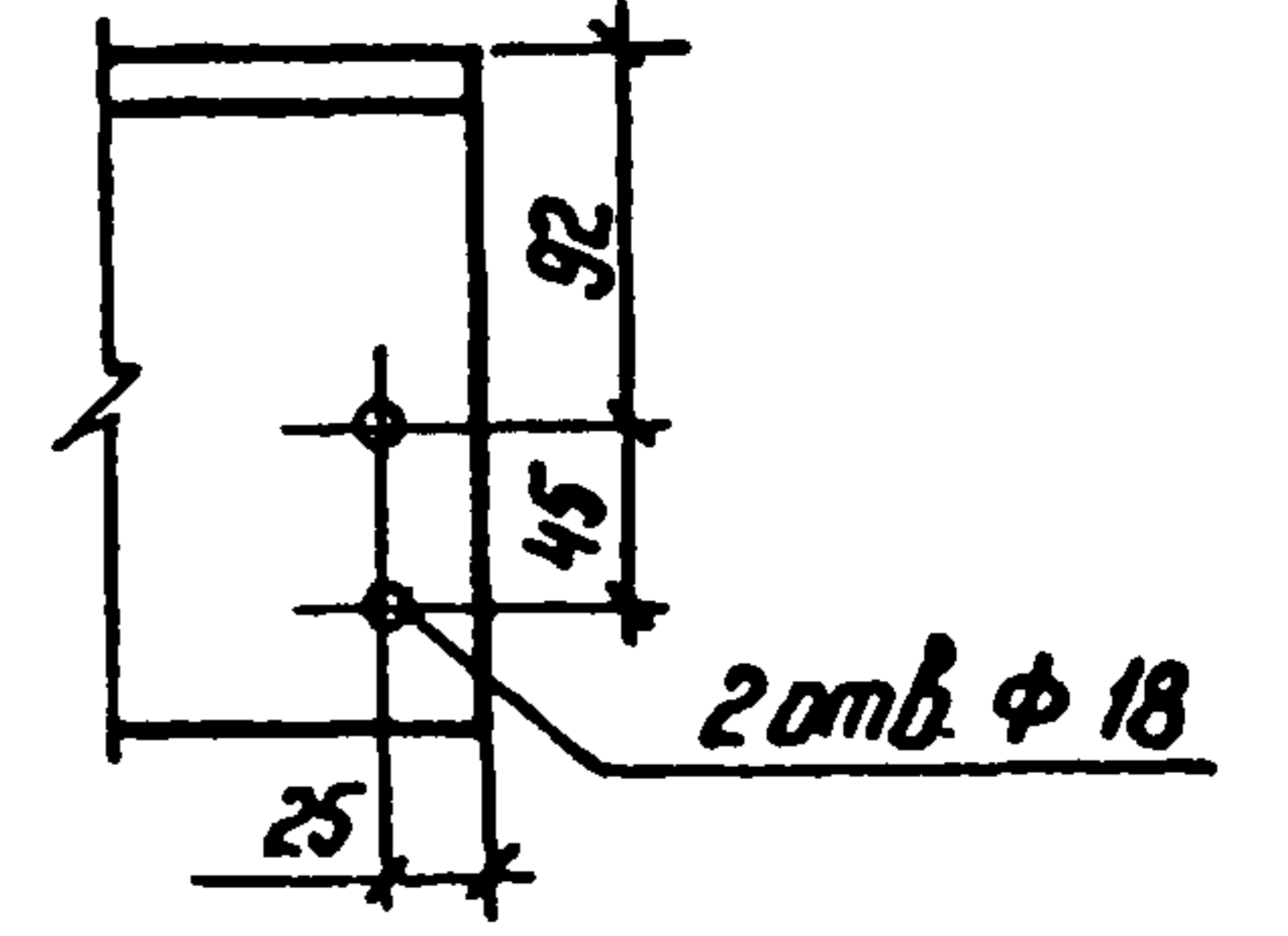


Разметка отверстий для крепления фильтра присоединений

Разметка отверстий для крепления разъединителя

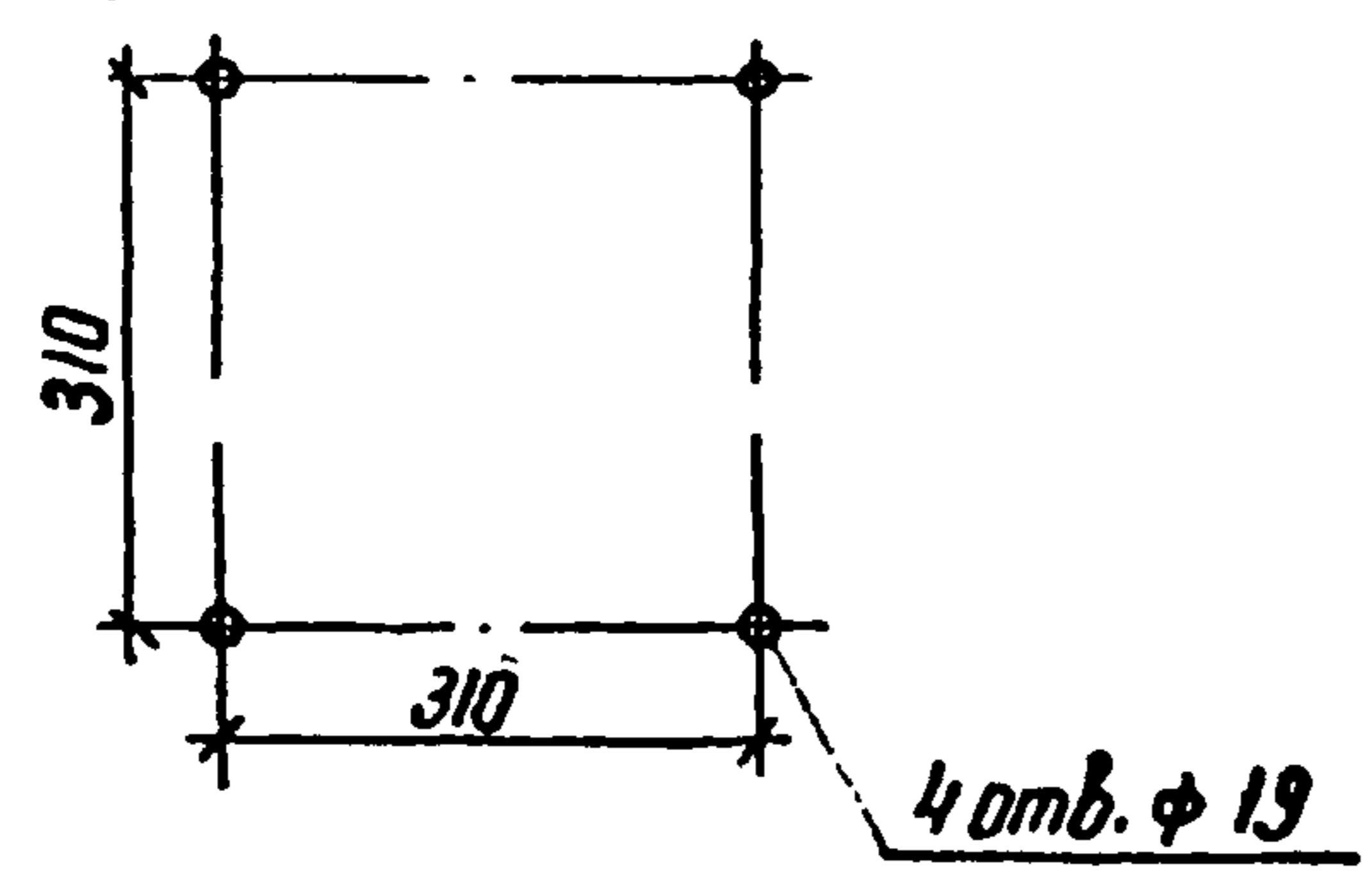


Контактный вывод 84-заградителя

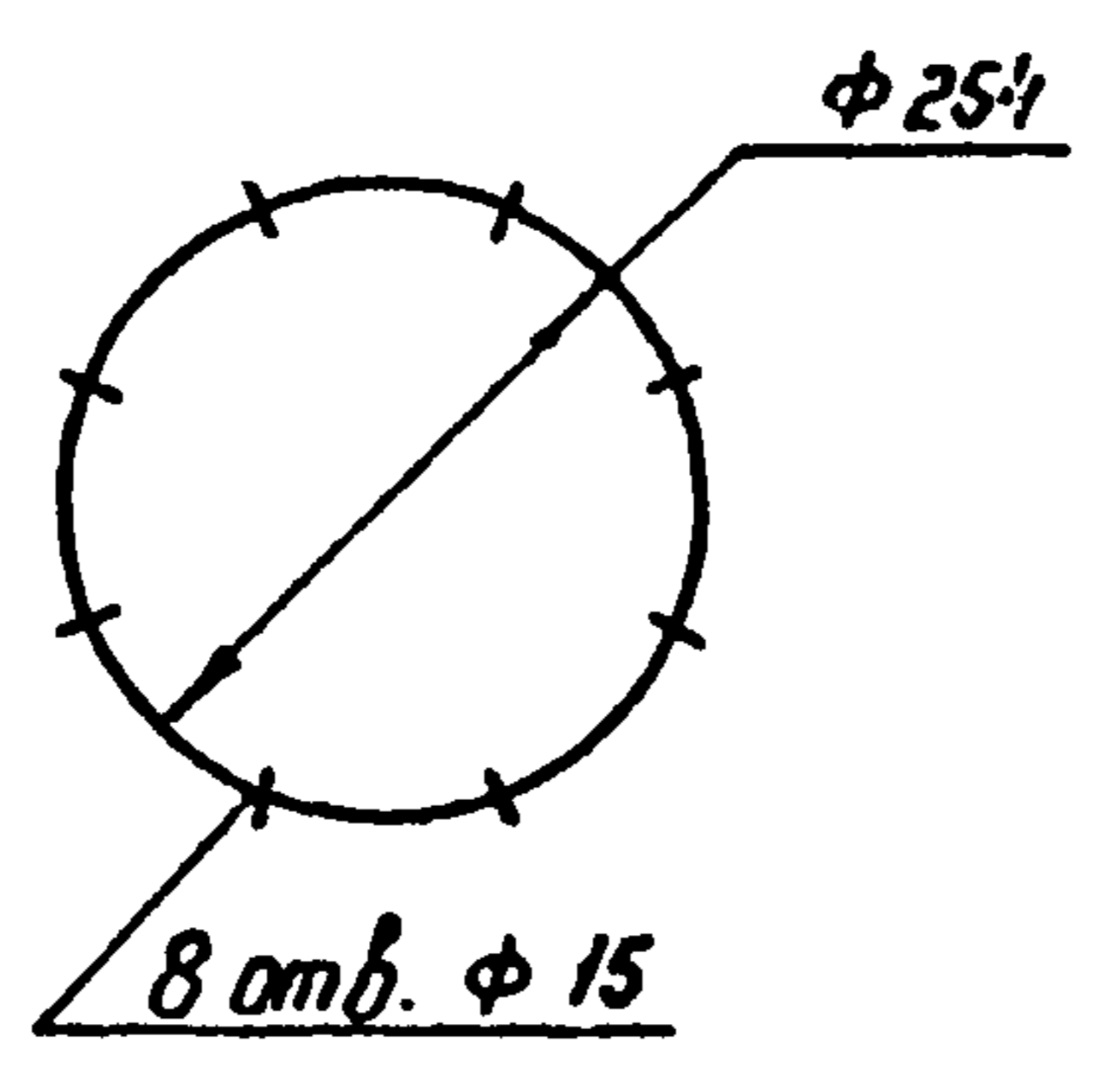


1. Полосу заземления к металлоконструкции приварить, а к стойке пристрелить дюбелями.
2. Размещение фильтра присоединения принято с учетом его обслуживания с высоты не более метра от земли.

Разметка отверстий для крепления конденсатора связи



Разметка отверстий для крепления переходной марки на конденсаторе связи



Смотри вместе с листом ЭПЗ. 47

И.контр	Белова	Зав.	5.02.87	ТМП 407-03-438.87	ЭПЗ	
						Открытые распределительные устройства 35 кВ
				Стадия	Лист	Листов
				РП	44	
Нач. отд.	Роменский	Зав.	5.02.87	Установка конденсатора связи с фильтром присоединения ФПМ и высоко-частотного заградителя 83-830-0.5-У1 на опоре 40-35-26	ЭНЕРГОСЕТЬПРОЕКТ Север-Западное отделение Ленинград	
ГНП	Земель	Зав.	5.02.87			
Рук. гр	Цукрова	Зав.	5.02.87			
Ст. инж.	Островский	Зав.	5.02.87			

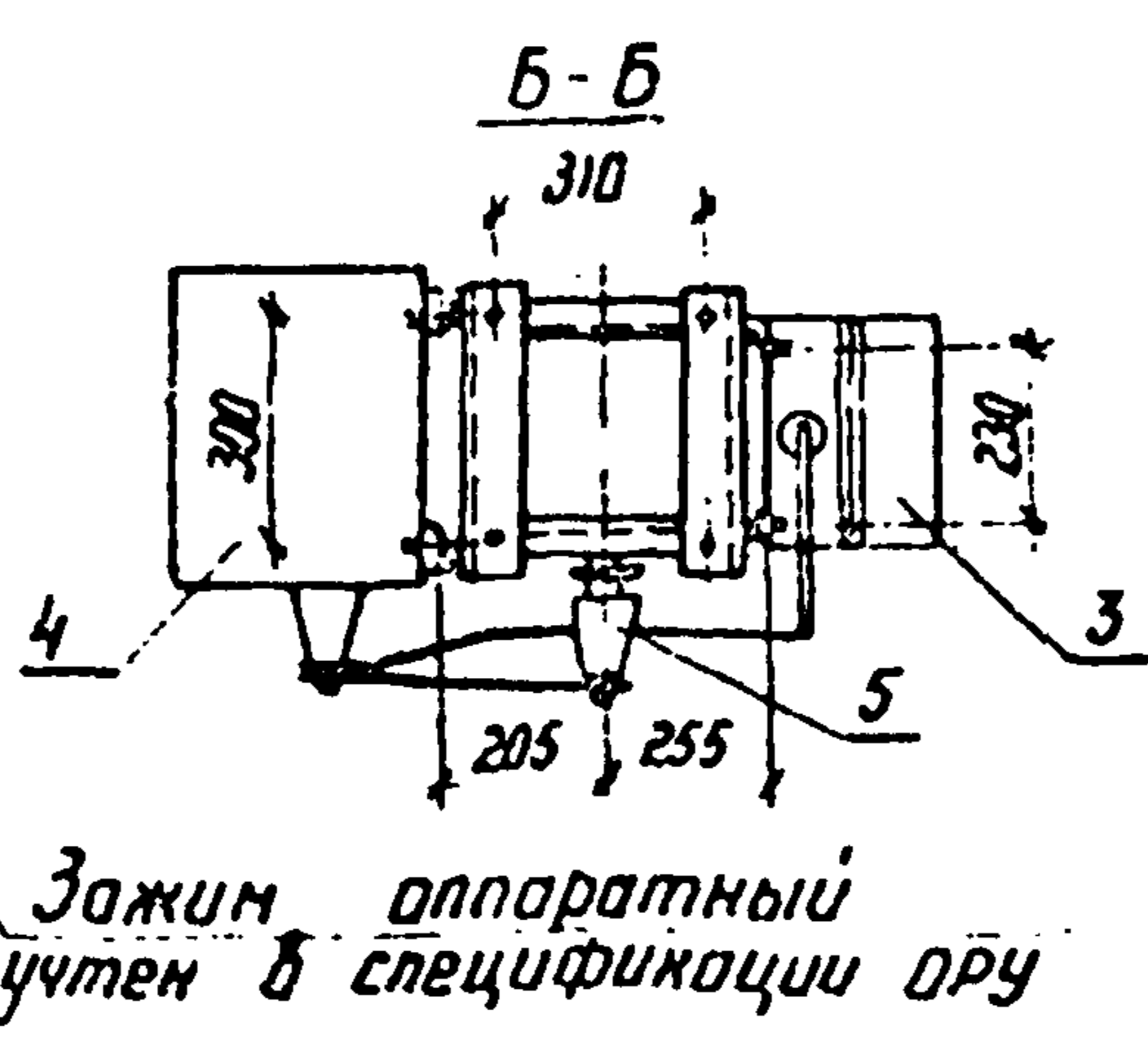
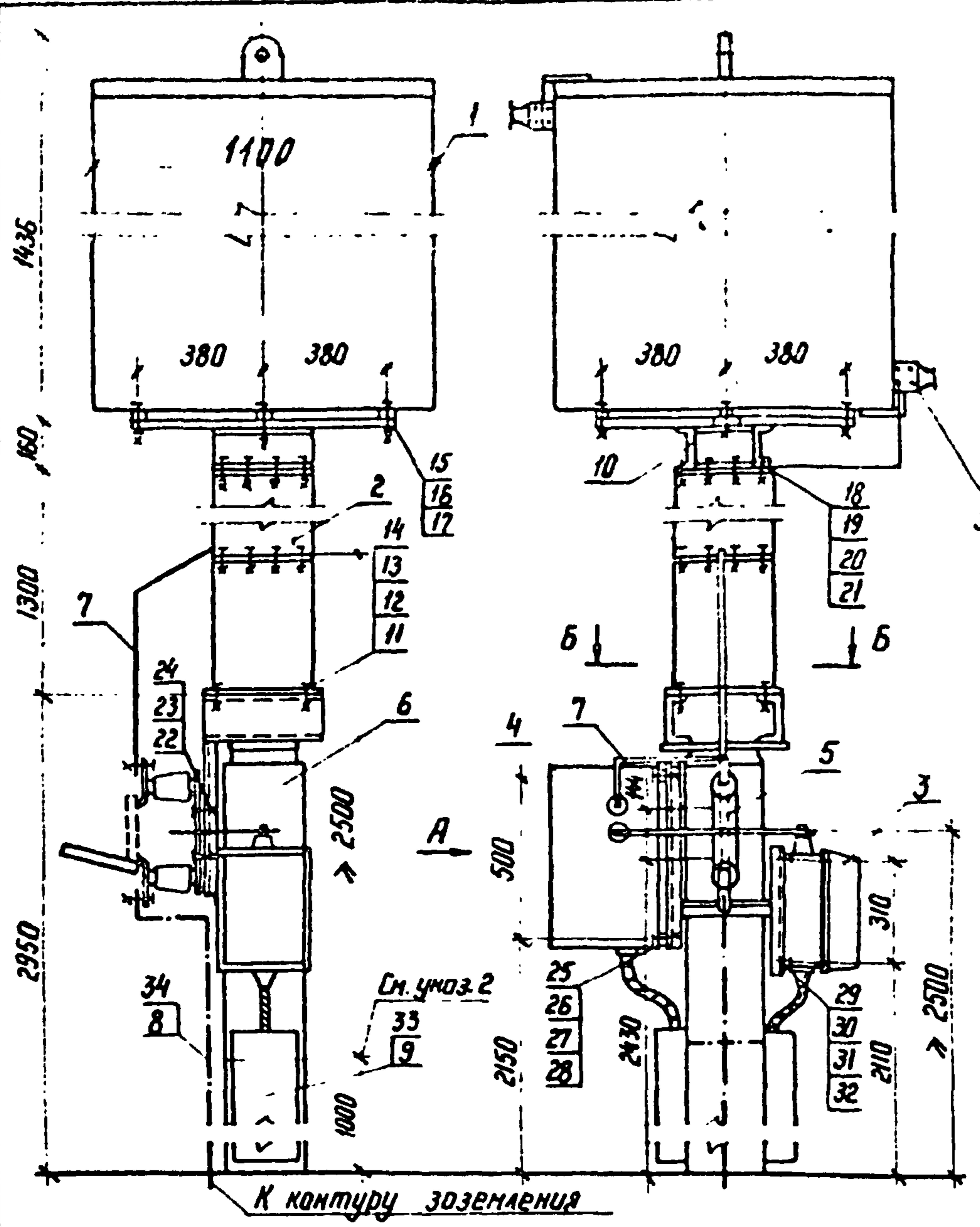
Копир. Нав

формат А5

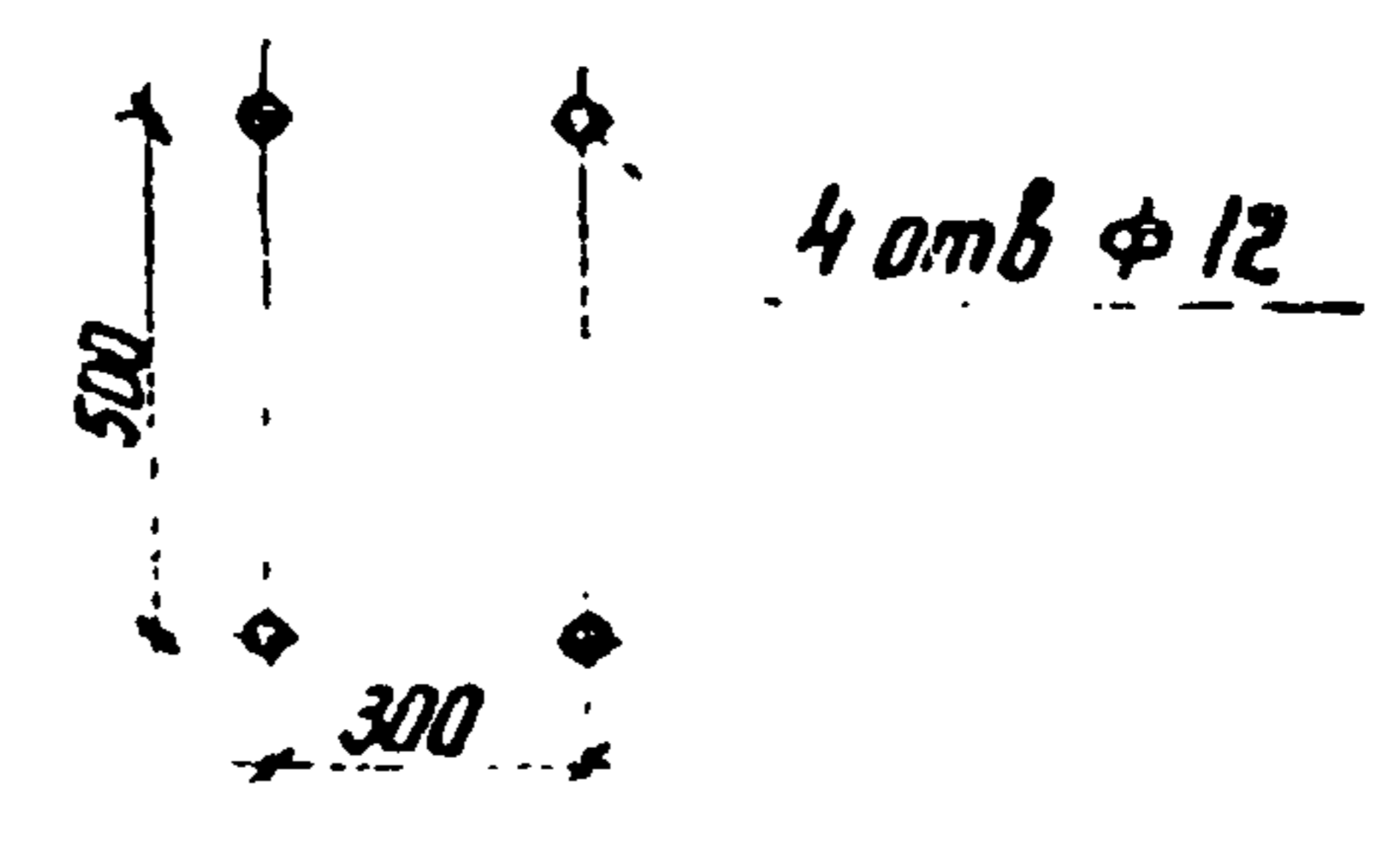
2247/3

Шиб. и подл. Подпись и дата Взам. инб.и  
 12968 ТМ-ТЗ

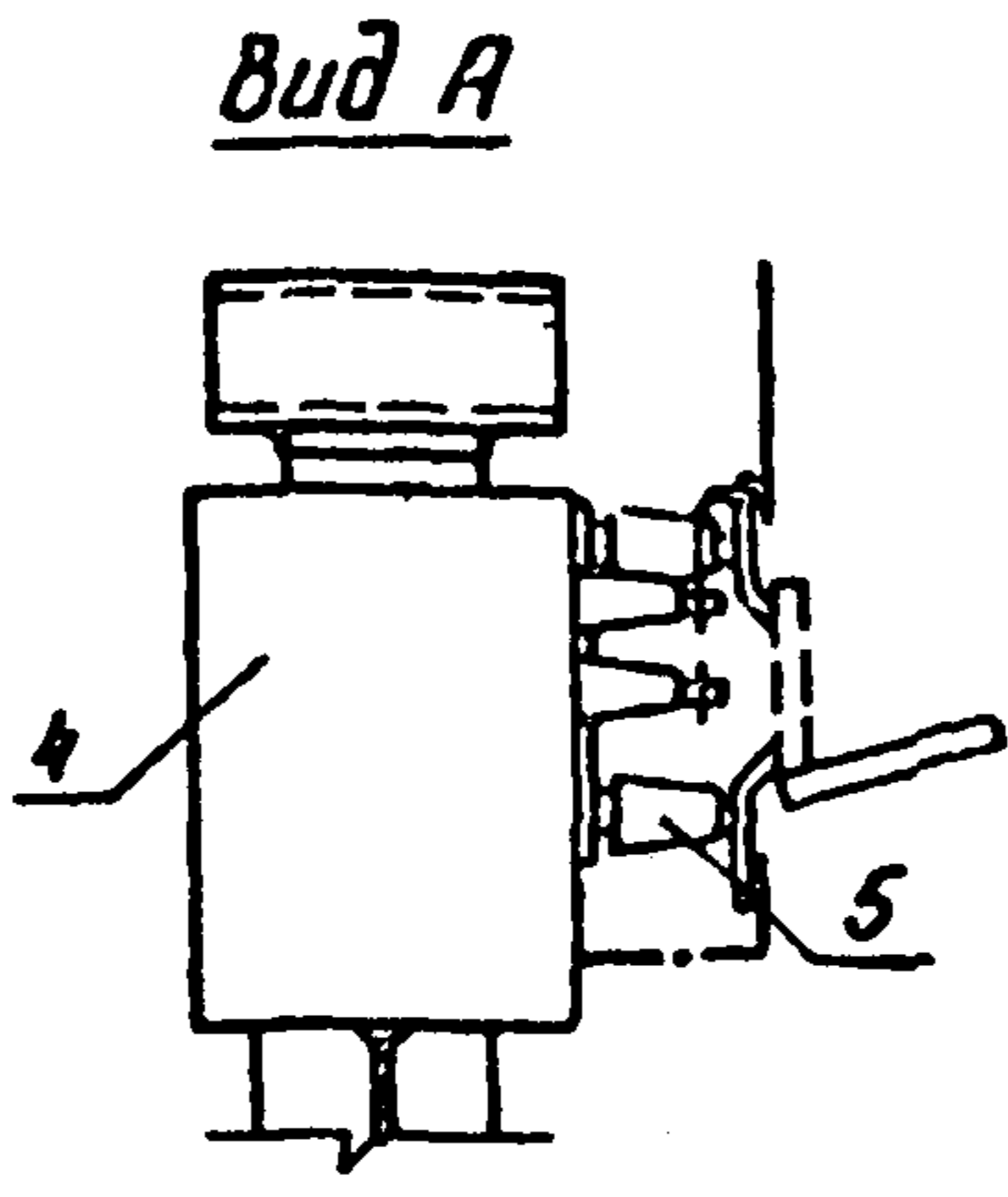
Технические материалы для проектирования 407-03-438.87 Альбом III



Разметка отверстий для крепления шкафа отбора напряжения



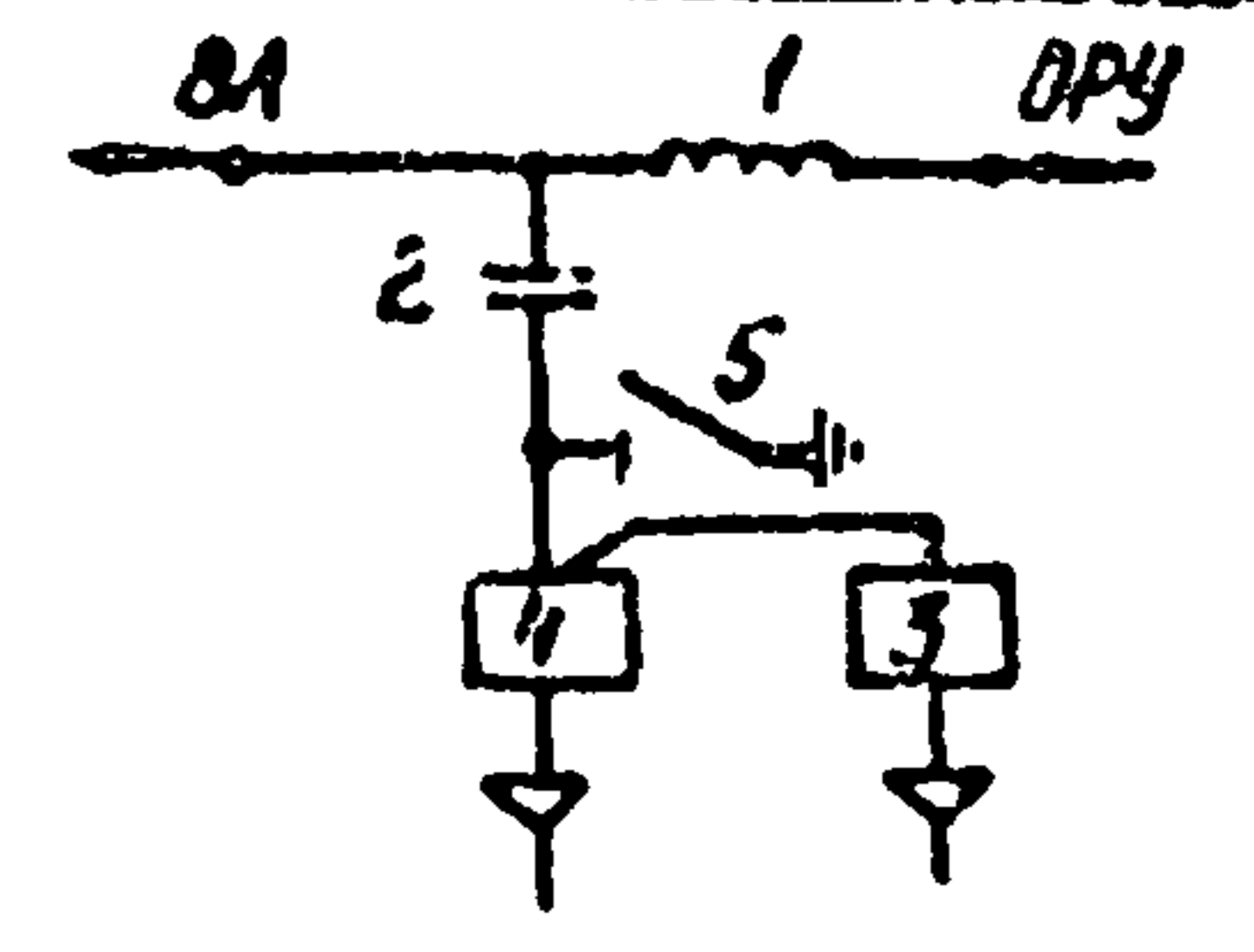
Разметка отверстий для крепления разъединителя



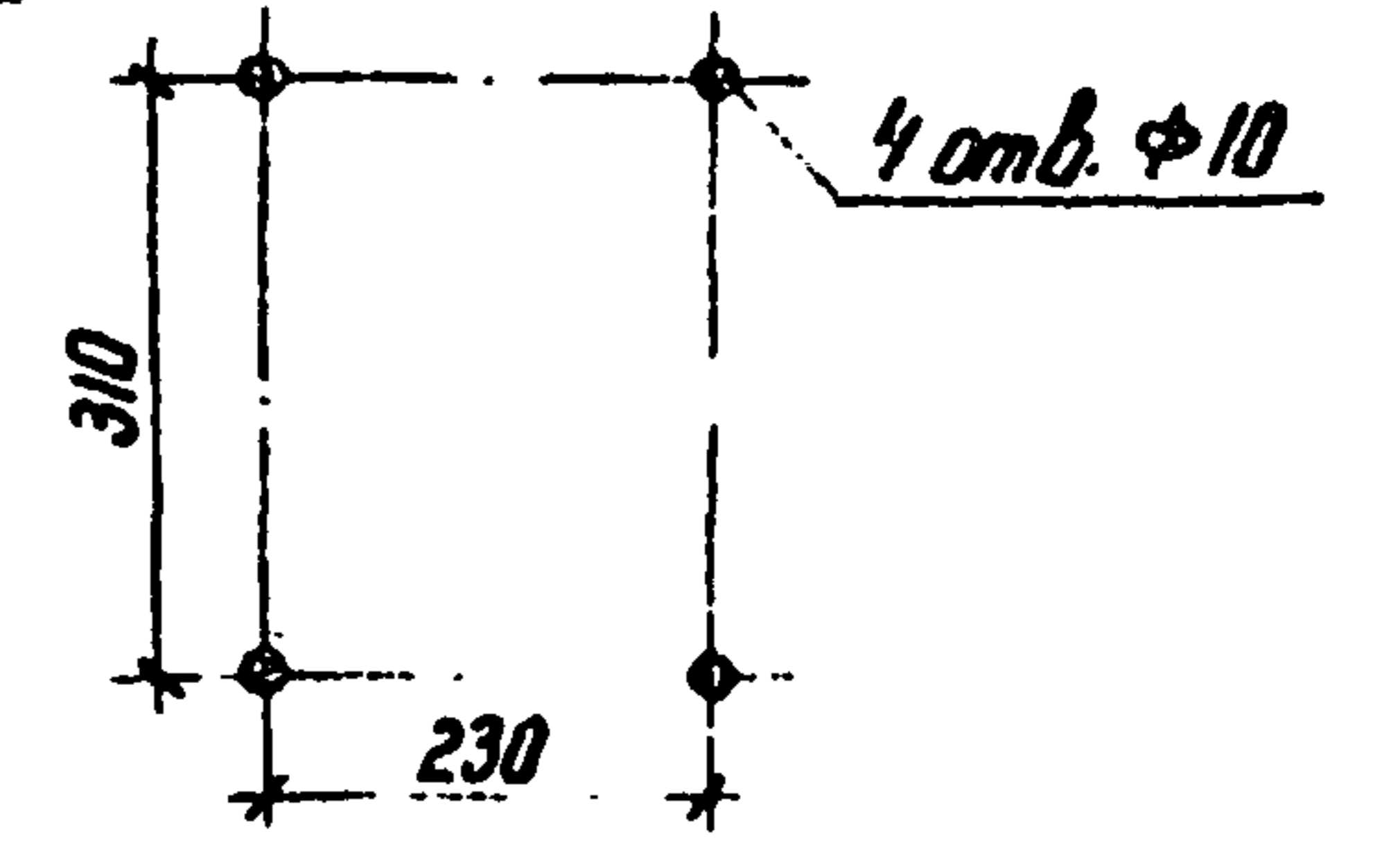
- 1 Полосу заземления к металлоконструкции приварить, а к стойке пристрелить дюбелями.
2. Размещение фильтра присоединения принято с учетом его обслуживания с высоты не более метра от земли.

См. вместе с листом ЭПЗ.47.

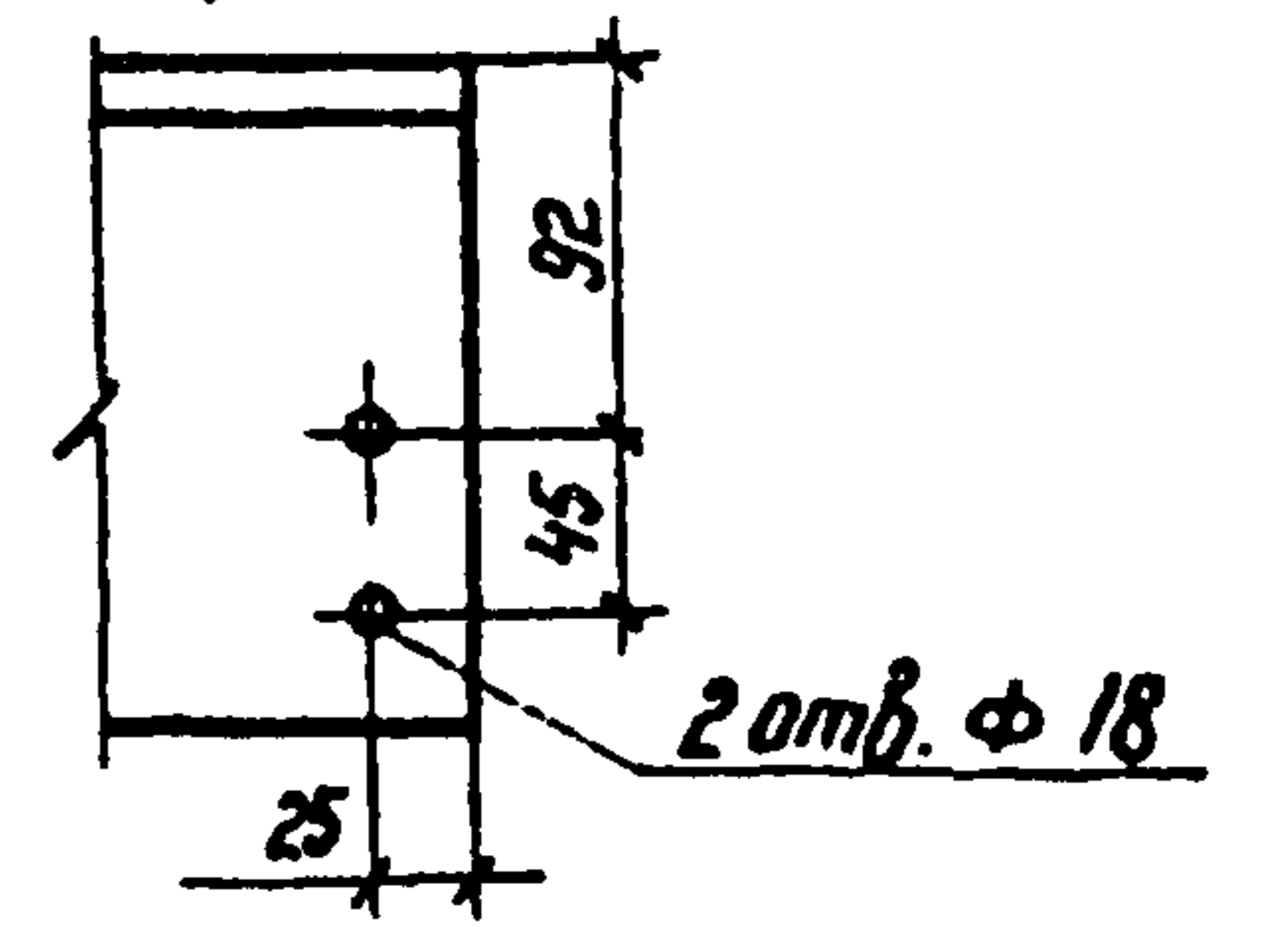
Поясняющая схема



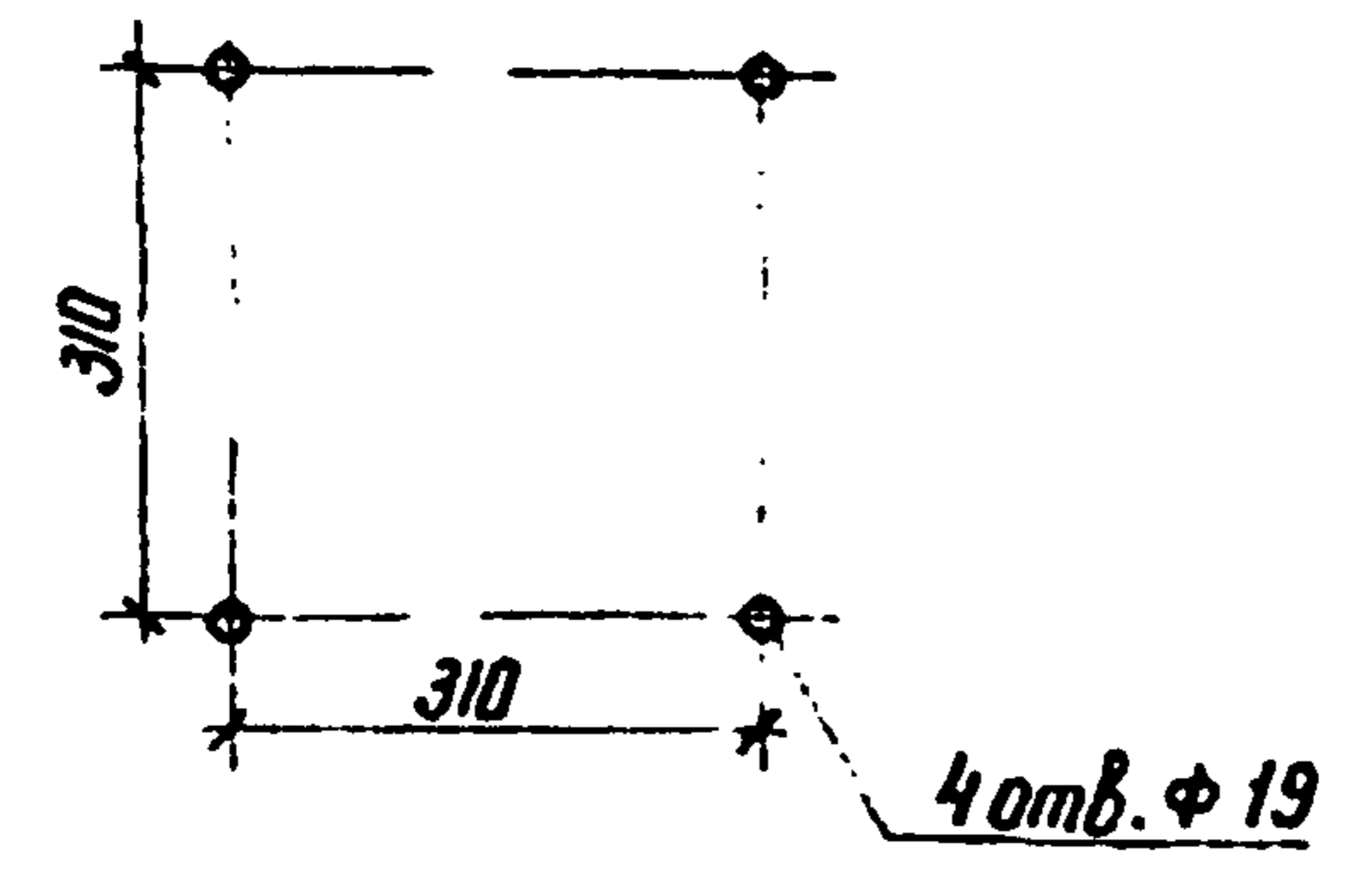
Разметка отверстий для крепления фильтра присоединений



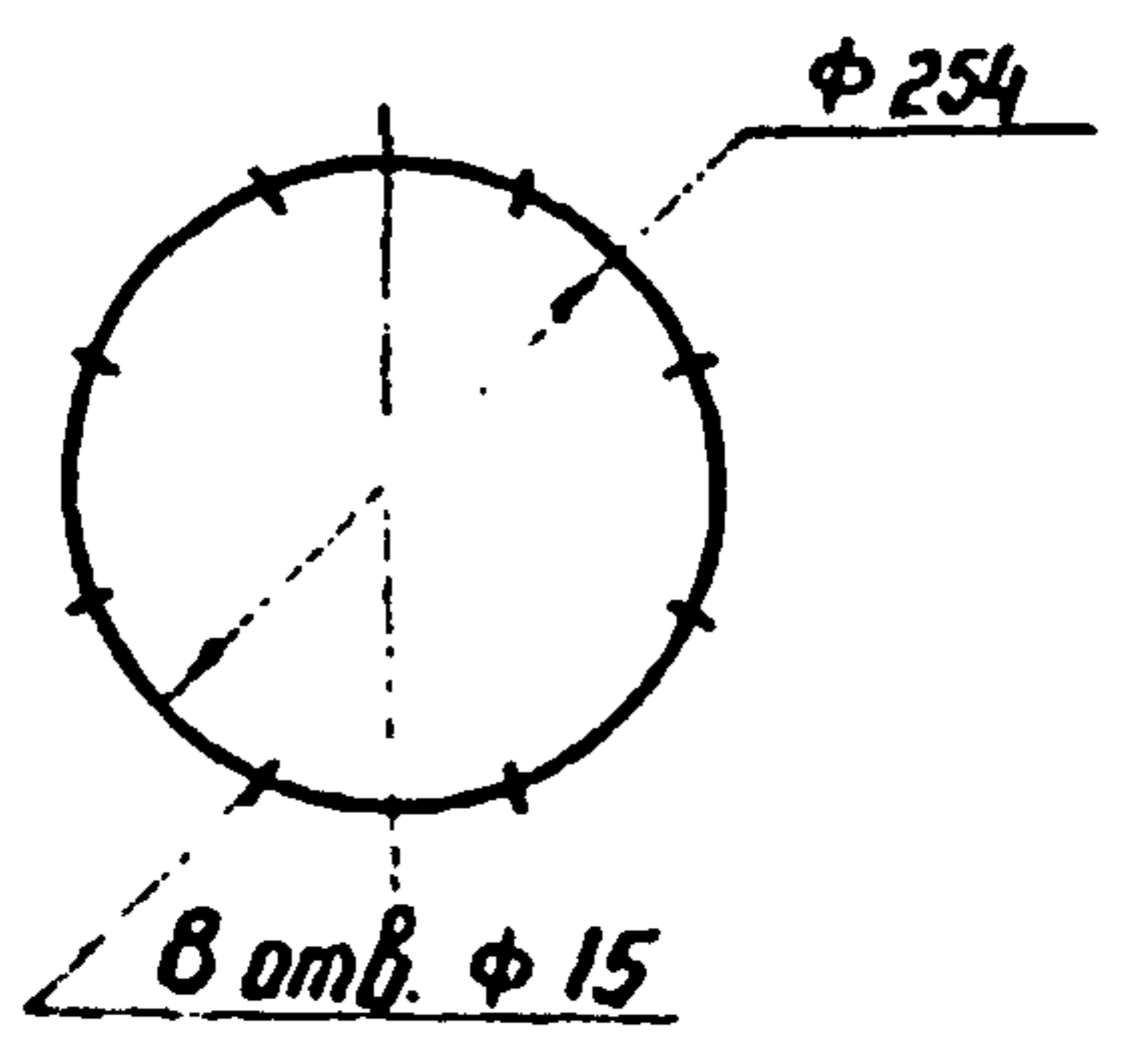
Контактный вывод 84 - заградителя



Разметка отверстий для крепления конденсатора связи



Разметка отверстий для крепления переходной марки на конденсаторе связи



Шиб. и подл. Подпись и дата Взам. инв. 129687м-ТЭ

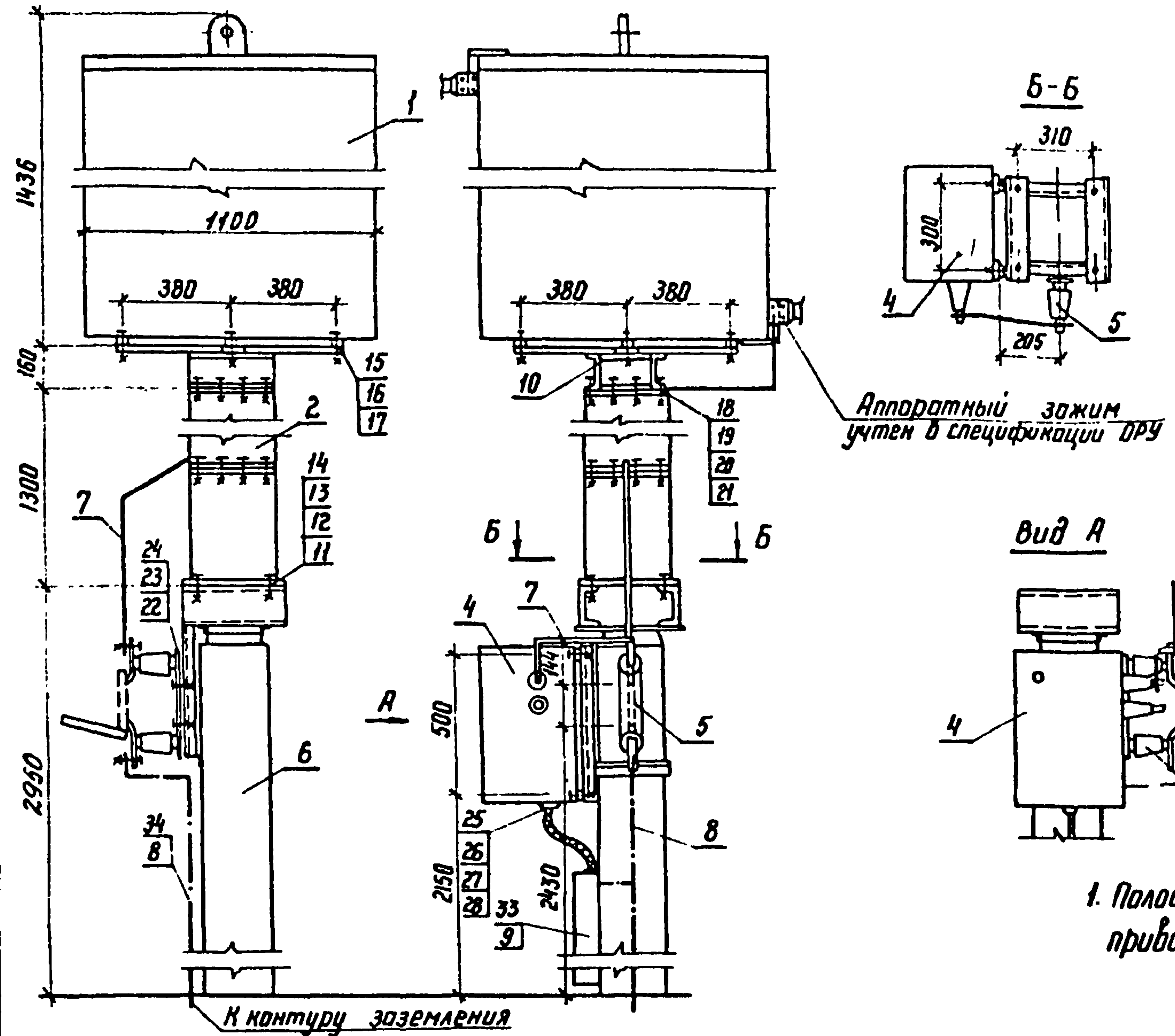
И.контр.	Белова	Зелен	5.02.87	ТМП 407-03-438.87	ЭПЗ
				Стадия	Лист
				РП	45
Нач. отд.	Роменский	Зел	5.02.87	ЭНЕРГОСЕТЬПРОЕКТ Северное Западное отделение Ленинград	
Г.И.П.	Земель	Зел	5.02.87		
Рук. гр.	Цукрова	Зел	5.02.87		
Ст. инж.	Островский	Зел	5.02.87	Установка конденсатора связи СП-6613-4, 431с фильтром присоединения ФПМ, шкафом отбора напряжения и высококачественного заградителя ВЗ-630-0541 на опоре УО-35-24.	

Копир. Кс

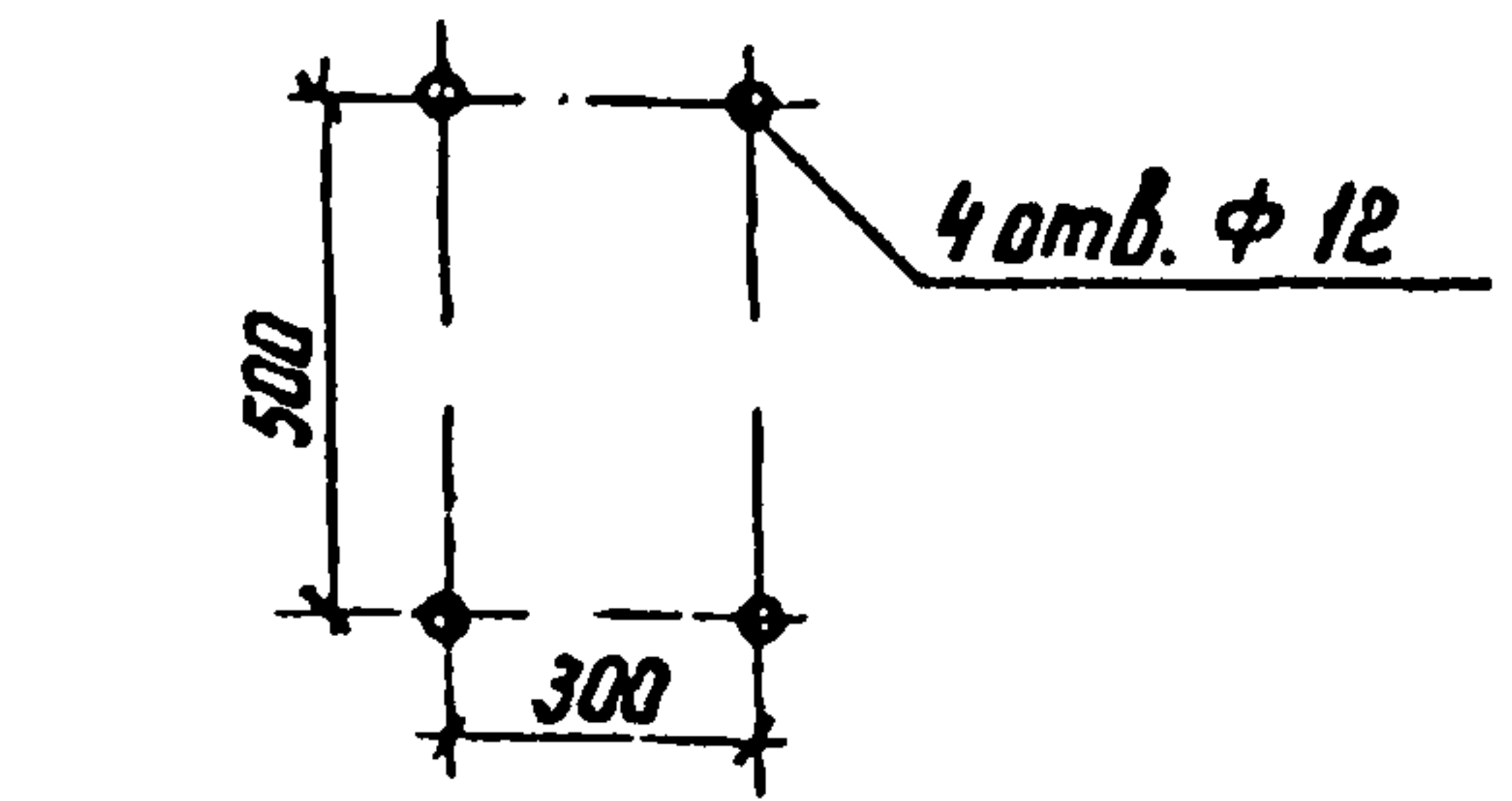
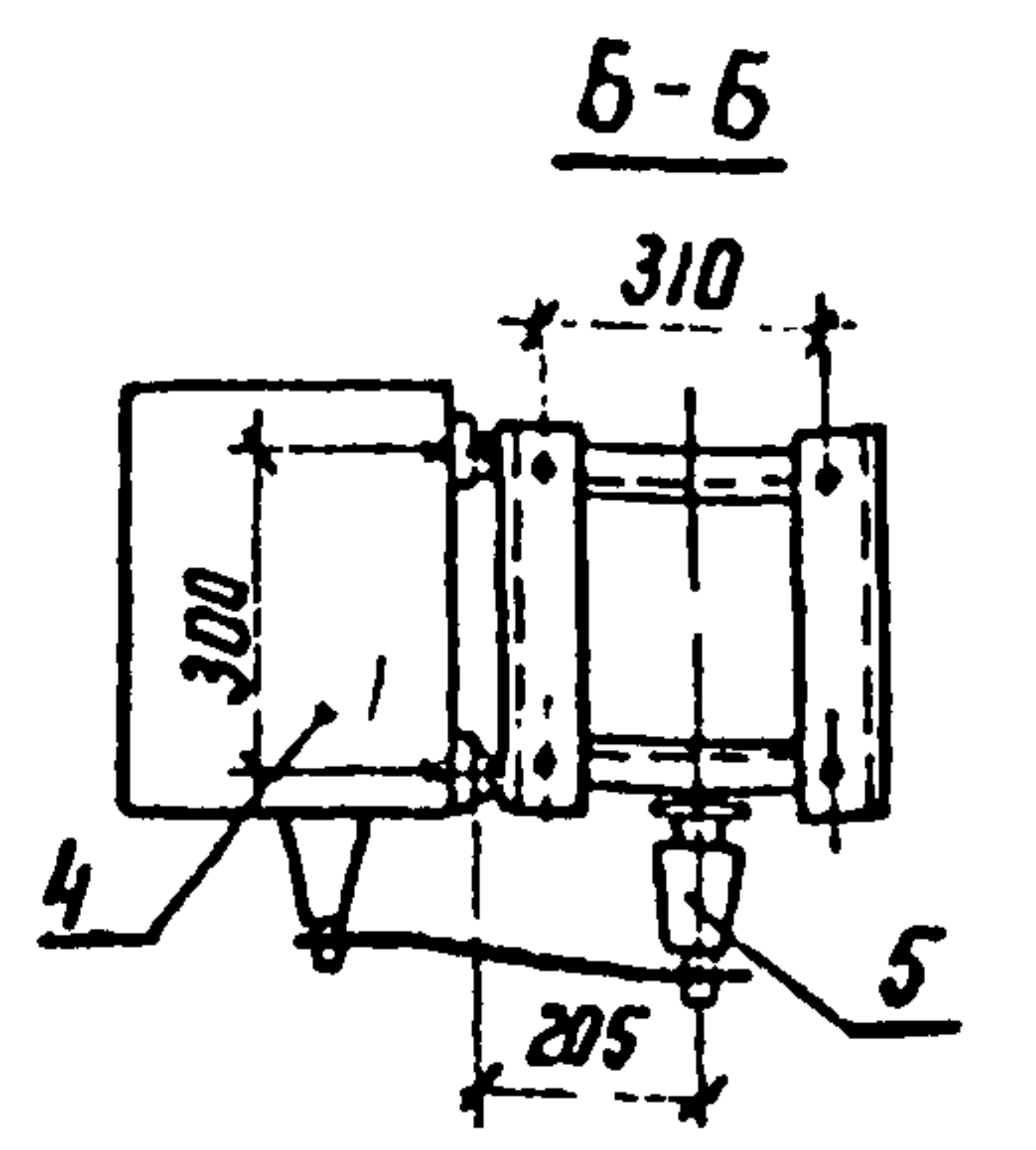
формат А3

2247/3

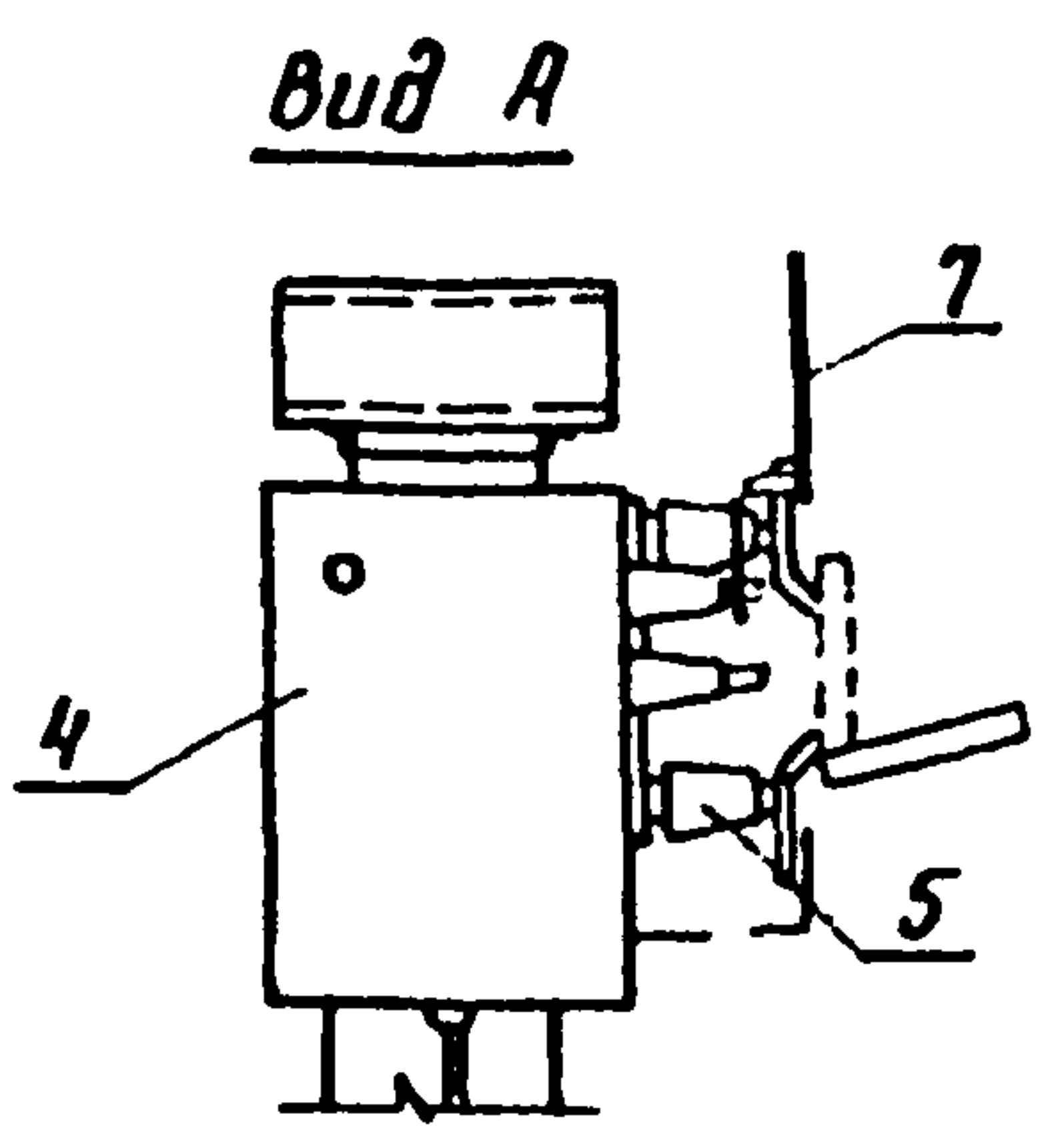
Альбом III  
 Типовые материалы для проектирования 407-03-438.87



Разметка отверстий для крепления шкафа отбора напряжения

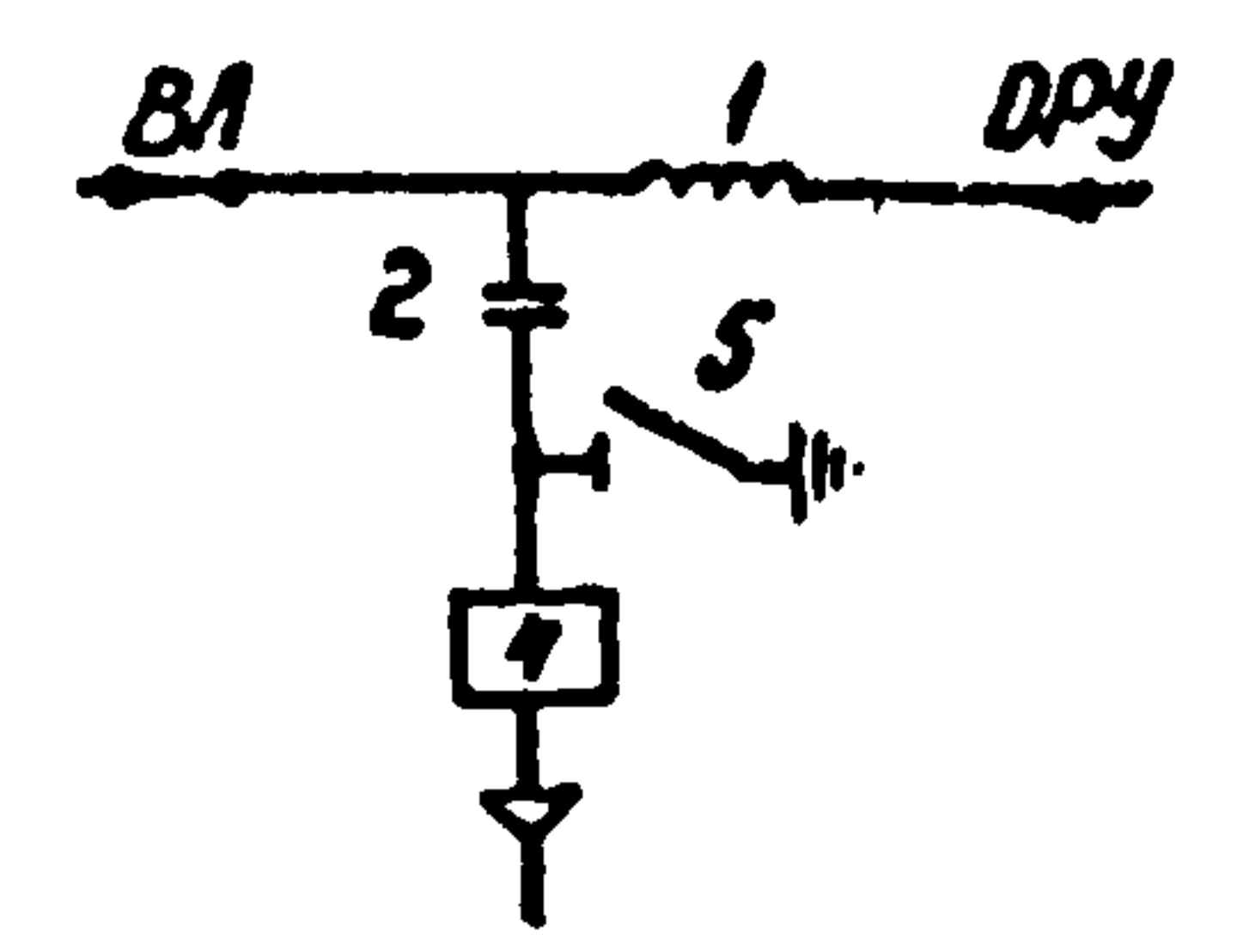


Разметка отверстий для крепления разъединителя

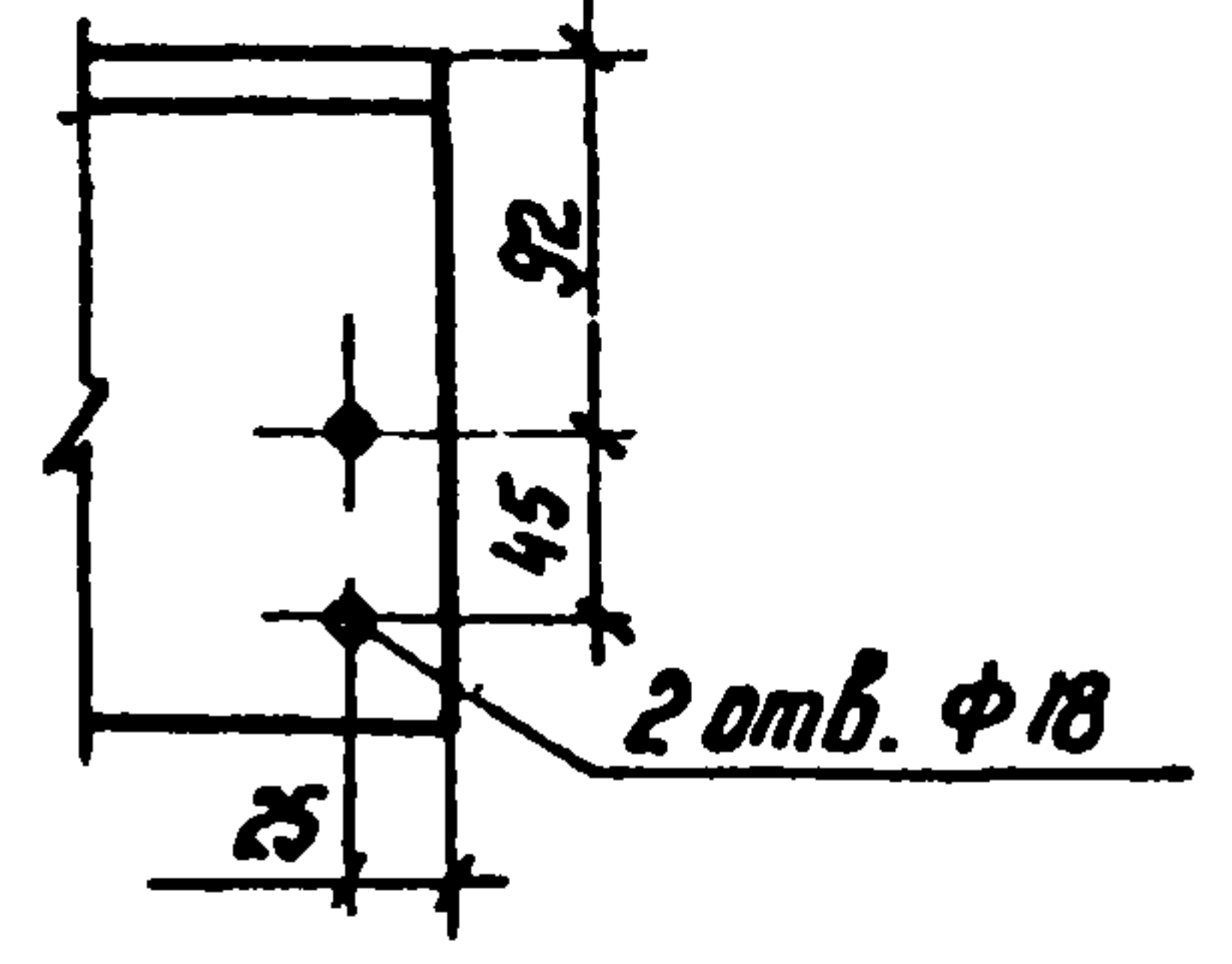


1. Полосу заземления к металлоконструкции приварить, а к стойке пристрелить дюбелями

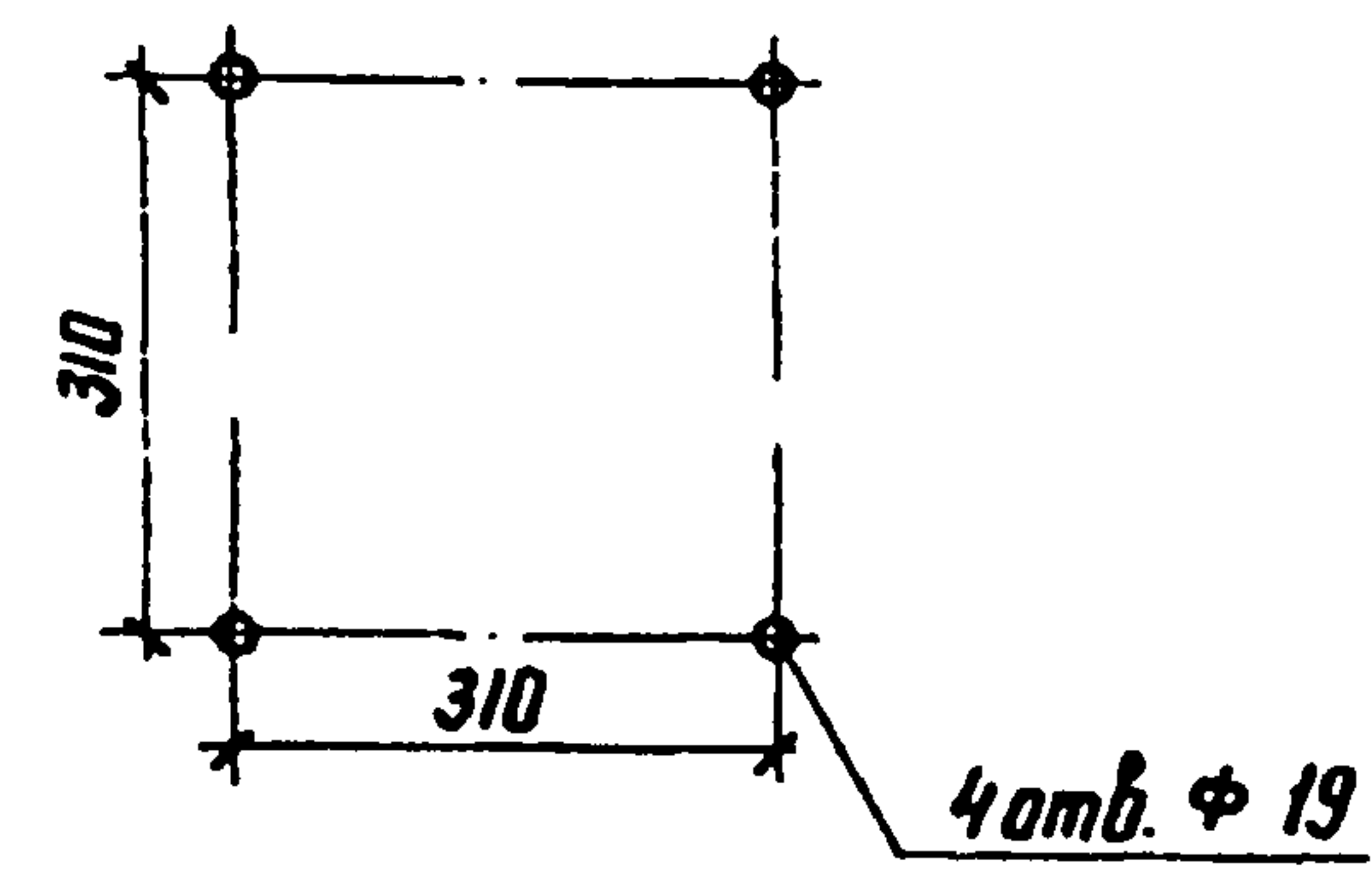
Поясняющая схема



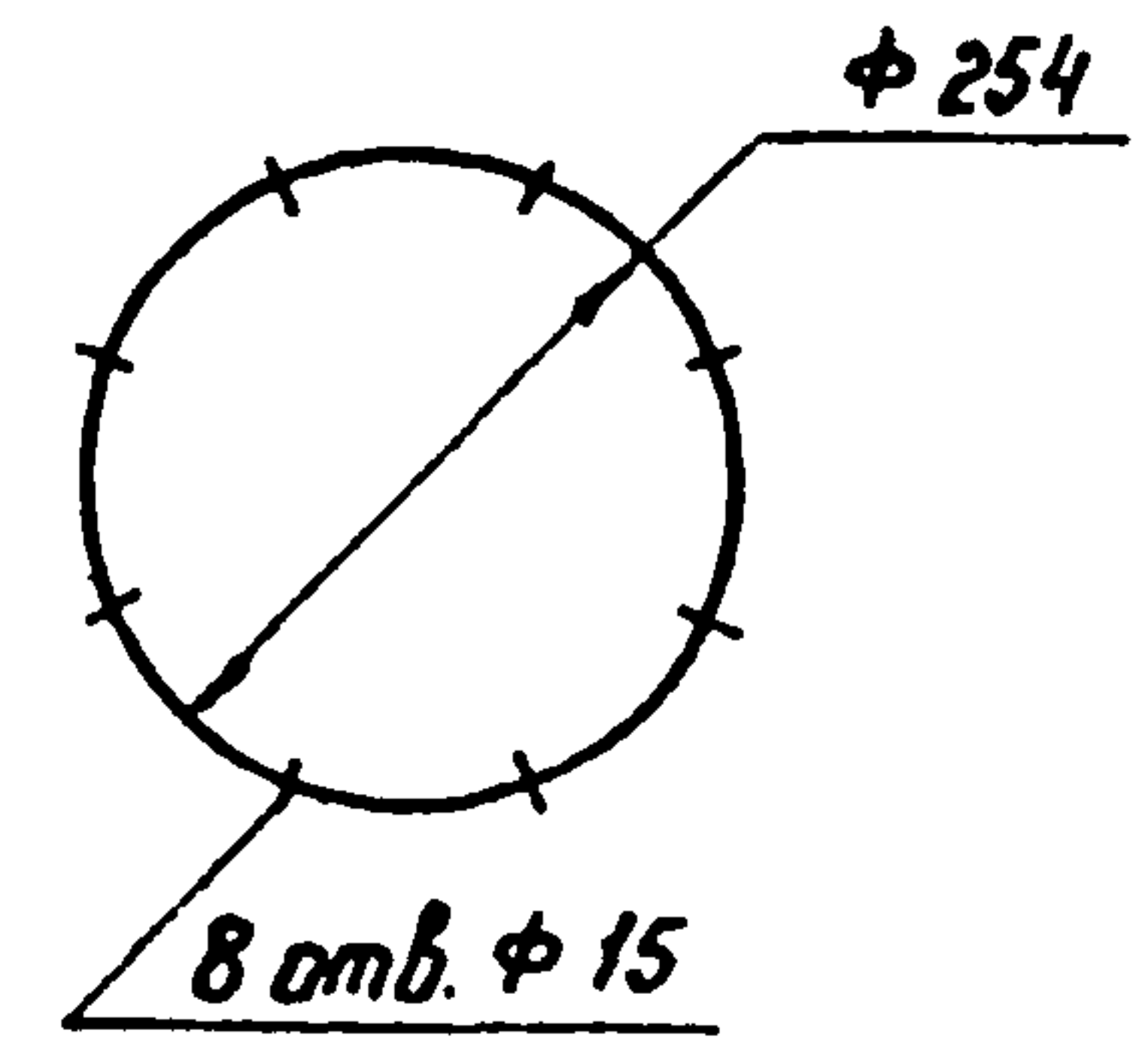
Контактный вывод В4 - заградителя



Разметка отверстий для крепления конденсатора связи



Разметка отверстий для крепления переходной марки на конденсаторе связи



См. вместе с листом ЭПЗ.47

Шиб Н подл Подпись Л. дата Взам инв.Н  
 12968 тн-ТЗ

И.контр.	Белова	Тамм	5.02.87	ТМП	407-03-438.87	ЭПЗ
Открытые распределительные устройства 35 кВ						
				Стадия	Лист	Листов
				РП	46	
Нач. отд.	РОМЕНСКИЙ	Самс	5.02.87	Установка конденсатора связи ТМП-БВЗ-444		
ГНП	Земель	Тамм	5.02.87	со шкафом отбора напряжения и высоко-		
Рук. гр	Цукрова	Тамм	5.02.87	частотного заградителя ВЗ-БЗД-05У1		
Ст. инж	Истровский	Велж	5.02.87	на опоре 40-35-25.		

Копир. Ка-

формат. А3



Типовые материалы для проектирования 407-03-438.87 Алюминий

Спецификация					
Марка, поз.	Обозначение	Наименование	Кол.	Масса из.кв.	Примечание
1		Зазоритель			
		Высокочастотный			
		ВЗ-630-05У1	1	168	
2		Конденсатор			
		Высоковольтный			
		СМП-66УЗ-4,4У1	1	106	
3		Фильтр присоединения			
		ФПМ	1	11	
4		Щкаф отбора напряжения			
		ЩОН-201	1	50	
5		Разъединитель			
		однополюсный			
		РВО-10/400	1	5,9	
6	407-03-438.87-КСУ1-25л.12	Опора 40-35-24	1		
		40-35-25			
		40-35-26			
7		Шина стальная			Конт.конт.ную по величине
		20x3 ГОСТ 6009-74			нест. лудить
		от 3. ГОСТ 535-79	2,5	0,47	
8		Полоса заземления			
		30x4 ГОСТ 103-76			
		от 3. ГОСТ 535-79	4	0,94	м
9	ТУЗЧ-43-10167-80	Короб металлический ка.			
		Белый КП-01/02-2416-2000		22	
10	ЭПН-001	Марка М1	1	29,9	
11		Болт М20x70 ГОСТ 7798-70	4		Для
12		Гайка М20 ГОСТ 5915-70*	4		креп-
13		Шайба 21 ГОСТ 11371-78*	4		ленин
14		Шайба 21 из.п.шки швеллера	4		поз. 2
15		Болт М16x80 ГОСТ 7798-70*	4		Для креп.

Инв. № подл. 12968 ПЧ-73 Подпись и дата

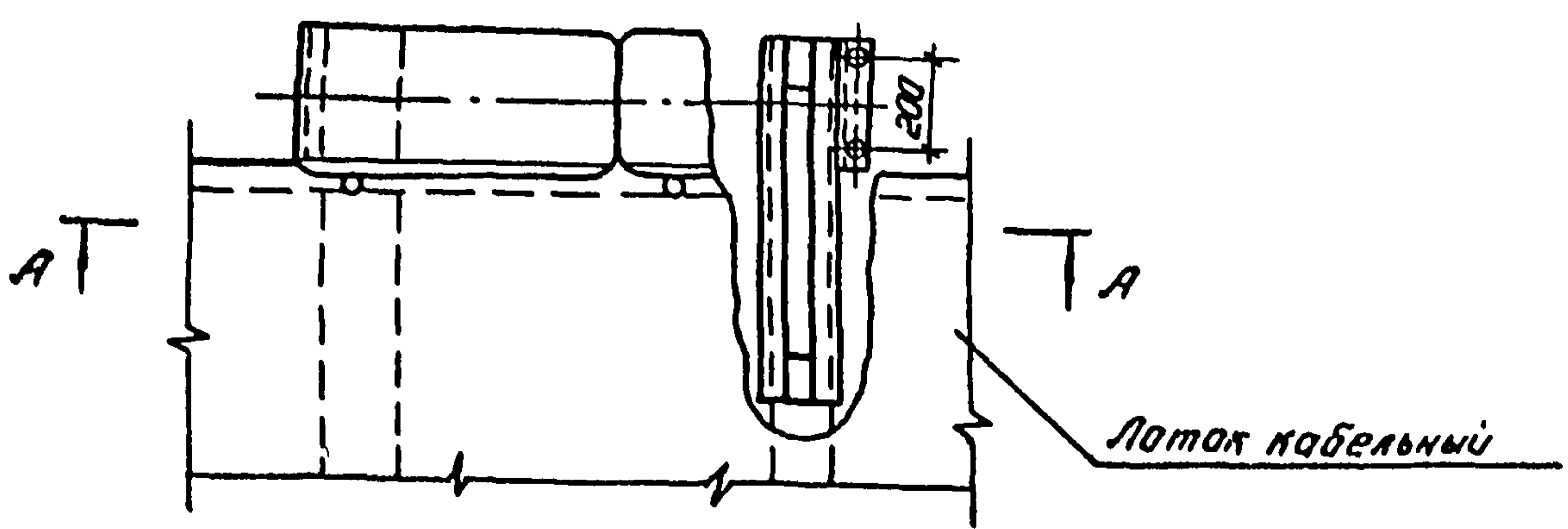
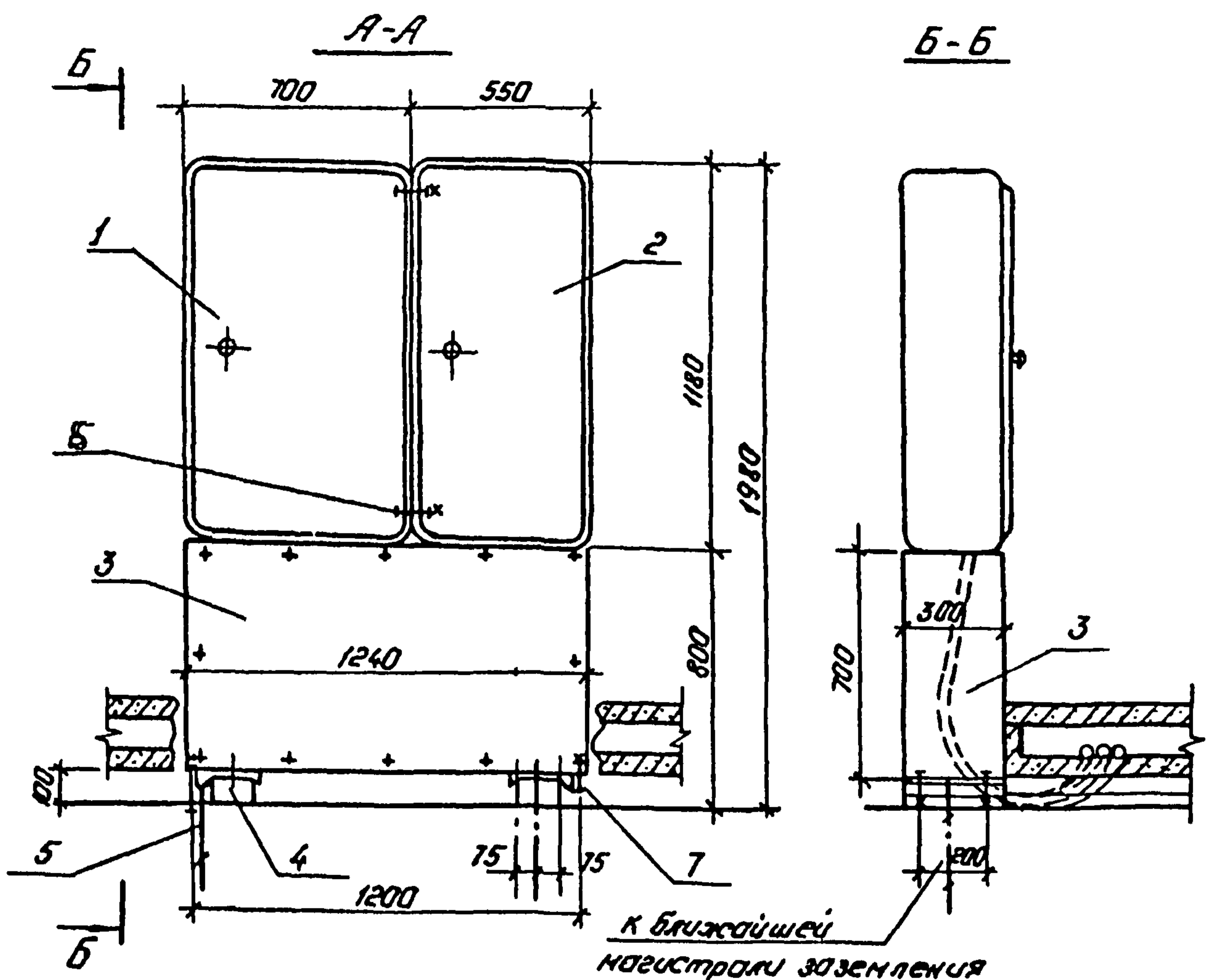
Спецификация					
Марка, поз.	Обозначение	Наименование	Кол.	Масса из.кв.	Примечание
16		Гайка М16 ГОСТ 5915-70*	4		ленин
17		Шайба 17 ГОСТ 11371-78*	4		поз. 1
18		Болт М14x80 ГОСТ 7798-70*	8		Для
19		Гайка М14 ГОСТ 5915-70*	8		креп-
20		Шайба 15 ГОСТ 11371-78*	8		ленин
21		Шайба 15 из.п.шки			поз.
		швеллера	8		10
22		Болт М12x60 ГОСТ 7798-70*	2		Для
23		Гайка М12 ГОСТ 5915-70*	2		креп-
24		Шайба 13			ленин
		ГОСТ 11371-78*	4		поз. 5
25		Болт М10x30 ГОСТ 7798-70*	4		Для
26		Гайка М10 ГОСТ 5915-70*	4		креп-
27		Шайба 105 ГОСТ 11371-78*	4		ленин
28		Шайба 10,5 из.п.шки швеллера	4		поз. 4
29		Болт М8x30 ГОСТ 7798-70*	4		Для
30		Гайка М8 ГОСТ 5915-70*	4		креп-
31		Шайба 8,5 ГОСТ 11371-78*	4		ленин
32		Шайба 8,5 из.п.шки швеллера	4		поз. 3
33	ТУ-14-4-1375-86	Дюбель-винт ДВМ8x70	<input type="checkbox"/>		
34	ТУ 14-4-1231-83	Дюбель-гвоздь ДГ4,5x40	2		

Установка разработана на основании ГОСТ 15581-80 (конденсатор) ТУ 16-521-279-81 (З.У. загорать тель), чертёж 204051004НТЭ.А (разъединитель), ТУ 16-532.222-15 (шкаф отбора напряжения) АТЭ.140.053 ТУ (фильтр присоединения)

И.контр.	Белов	Э.В.М.	5.02.81	ТМП 407-03-438.87	ЭПЗ	
И.контр.	Белов	Э.В.М.	5.02.81			
Открытые распределительные устройства 35 кВ						
				Страница	Лист	Листов
				РП	47	
И.контр.	В.М.М.	В.М.М.	5.02.81	ЭНЕРГΟΣΕΤΥΠΡΟΕΚΤ		
Г.И.П.	З.В.М.	З.В.М.	5.02.81	Установка конденсаторов для СМП-66УЗ-4,4У1 с целью повышения качества электроэнергии на объекте		
Р.контр.	Ц.В.М.	Ц.В.М.	5.02.81	Сельскохозяйственное предприятие		
С.и.контр.	О.В.М.	О.В.М.	5.02.81	Вопре 50-35-24, 25, 26. С.и.контр.		

Альбом III

Типовые материалы для проектирования 407-03-438.87.



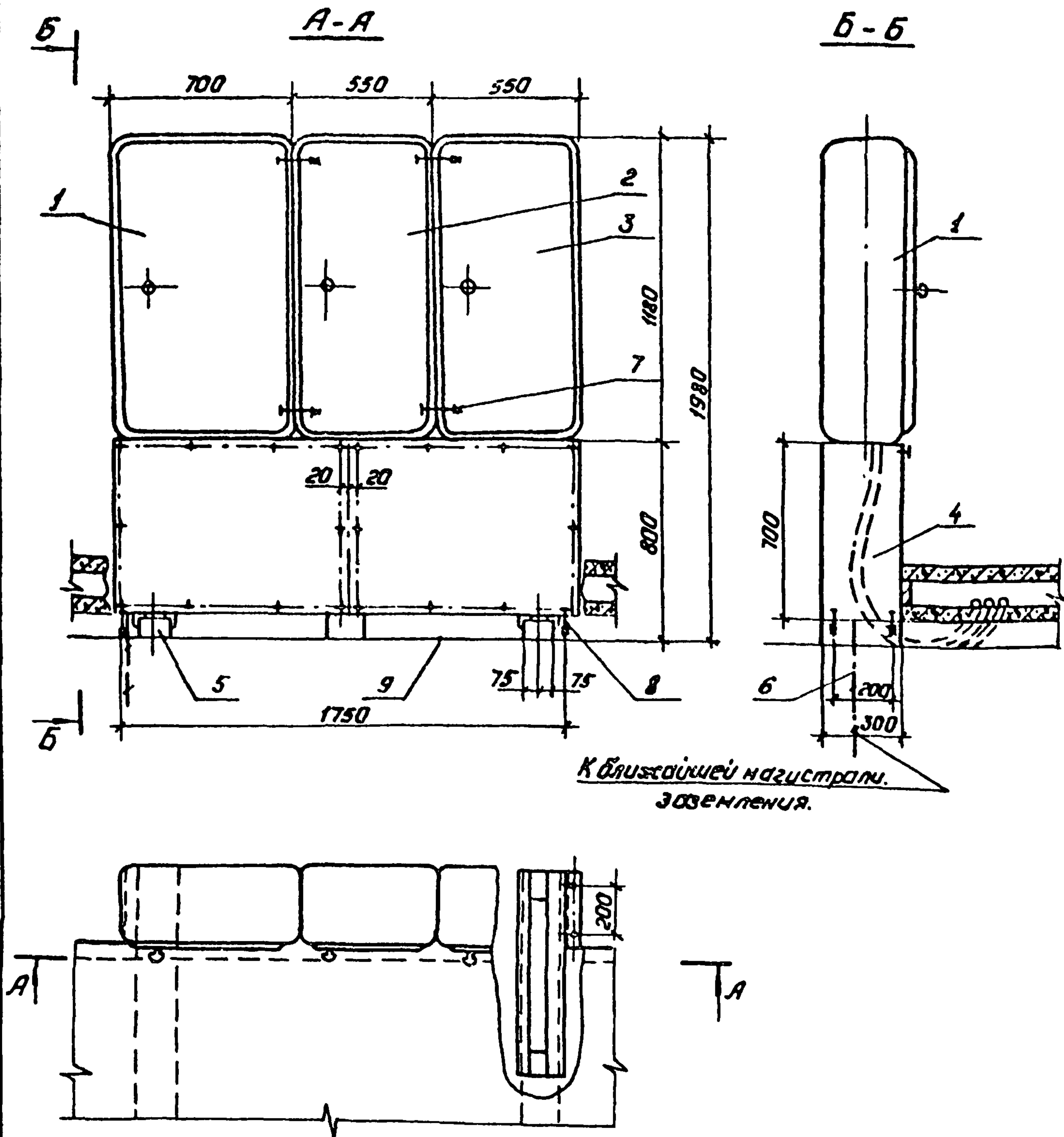
Спецификация					
Марка, поз.	Обозначение	Наименование	Кол.	Масса, ед. кг.	Примечание
1		Ящик цепей обогрева			
		бокв выключателя			
		ЯОВ-2	1	66,2	СМ.
		ЯОВ-4	1	76,2	Указ 1
2		Ящик зажимов			СМ.
		ЯЗВ-120	1	51	Указ 1
3		Подставка металличе-			
		ская 1240x300x700	1	19	
4	407-0-166.85-НСУ4-42	Опора 40-110-49	1		
5		Полоса заземления			СМ.
		30x4 ГОСТ 103-76*	0,8	0,94	Указ 2
		Ст.3 ГОСТ 535-79			
6		Болт М12x30 ГОСТ 7798-70*	4		
		Гайка М12 ГОСТ 5915-70*	4		
		Шайба 13 ГОСТ 11371-78*	8		
7		Болт М10x30 ГОСТ 7798-70*	4		
		Гайка М10 ГОСТ 5915-70*	4		
		Шайба 10,5 ГОСТ 11371-78*	8		

1. Установка разработана на основании чертежей ЩОЗБ0000СБ (ящик ЯОВ-2); ЩОЗВ0000СБ (ящик ЯОВ-4) 1976г. Новосибирского электромонтажного завода, ЩО18000000СБ (ящик ЯЗВ-120) 1980г СКТБ треста ЭЦМ.г. Кострома.
2. Полосу заземления к металлоконструкции приварить.

Инв. № подл. 1296811-73  
Листы и дата  
Взам. инв. №

И.контр.	Белова	Земель	50117		
				ТМП	407-03-438.87
				ЭПЗ	
				Открытые распределительные устройства 35кв	
				Строчка	Лист
				РП	48
Нав. отд.	Роменский	Ущел	50117		
ГПП	Земель	Клз	50117	Установка двух ящиков обогрева-ЯОВ и зажимов ЯЗВ-120	
Рук. гр.	Щукрова	Щуц	50117	(у кабельного лотка)	
Техник	Щефер	Щуц	50117		
				Сделано в Ленинграде	ЭНЕРГОСЕТЬПРОЕКТ
				Копировал: Полюс	Формат: А3

Типовые материалы для проектирования 407-03-438.87. Альбом Ш



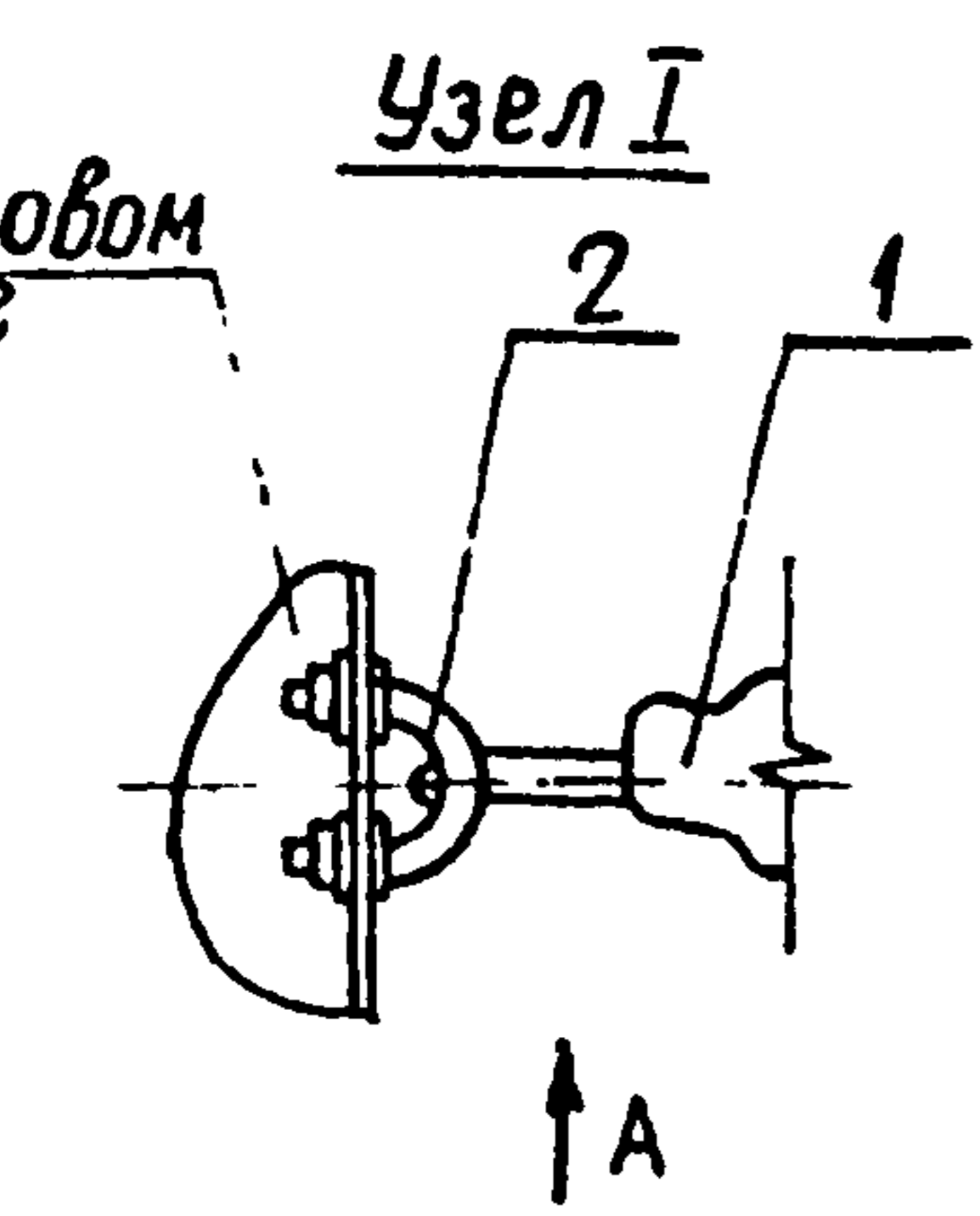
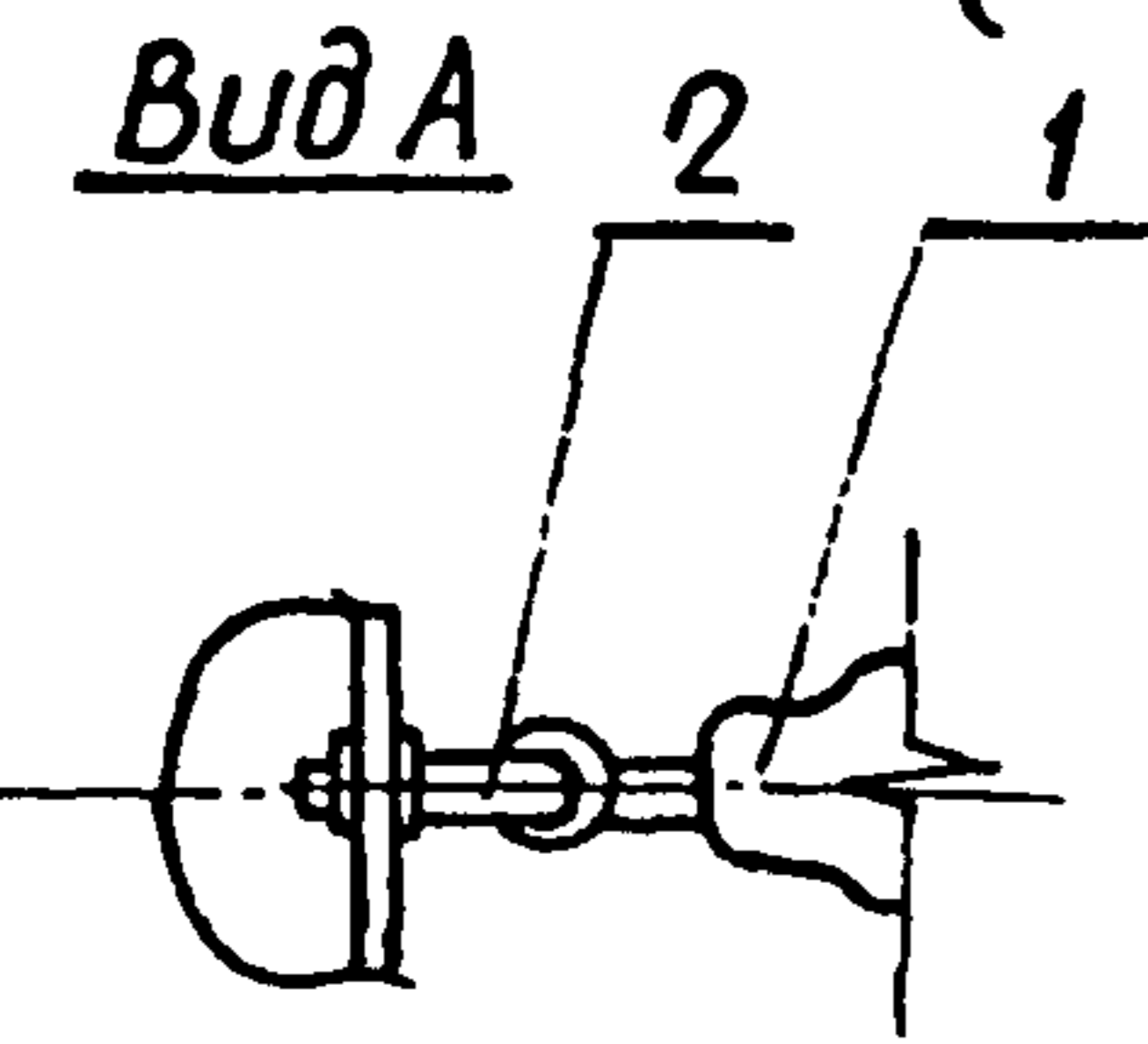
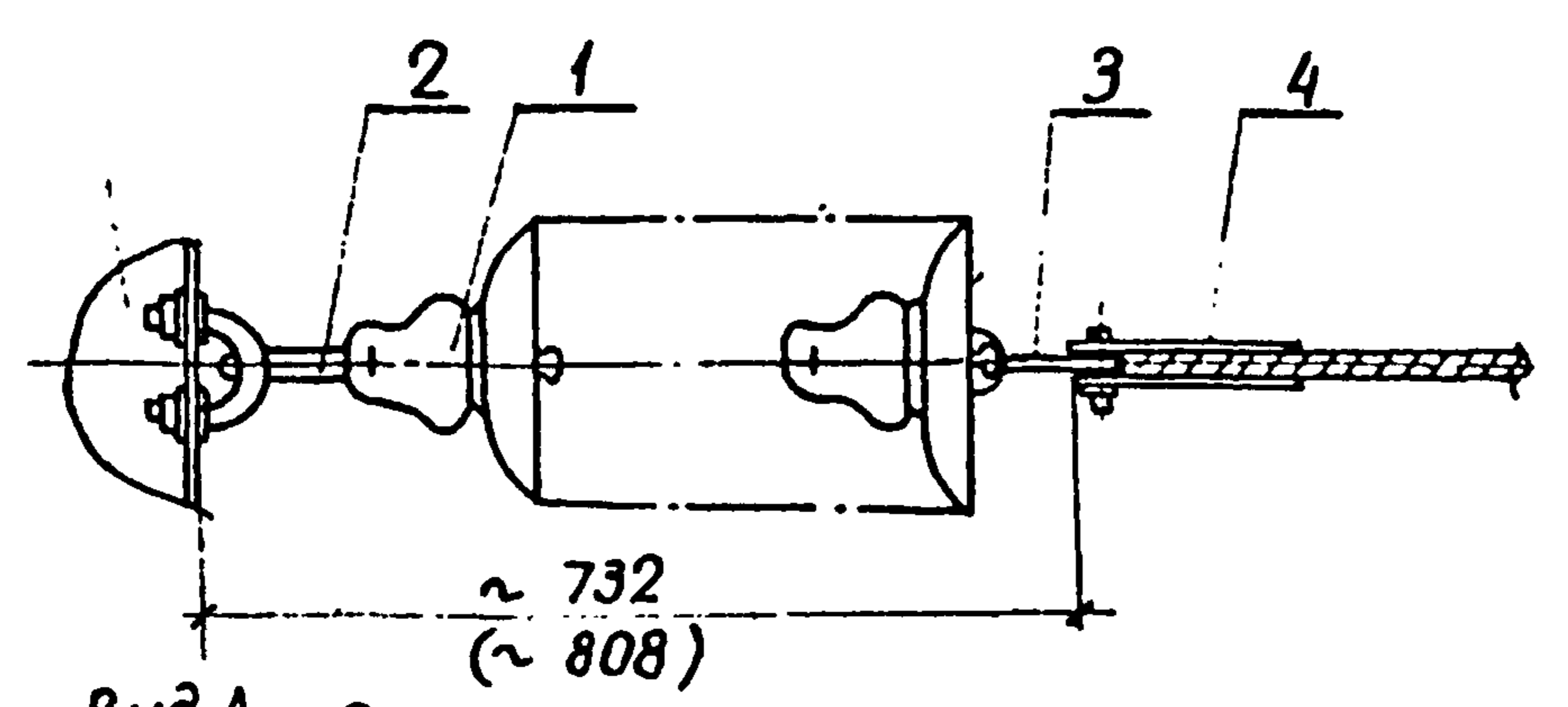
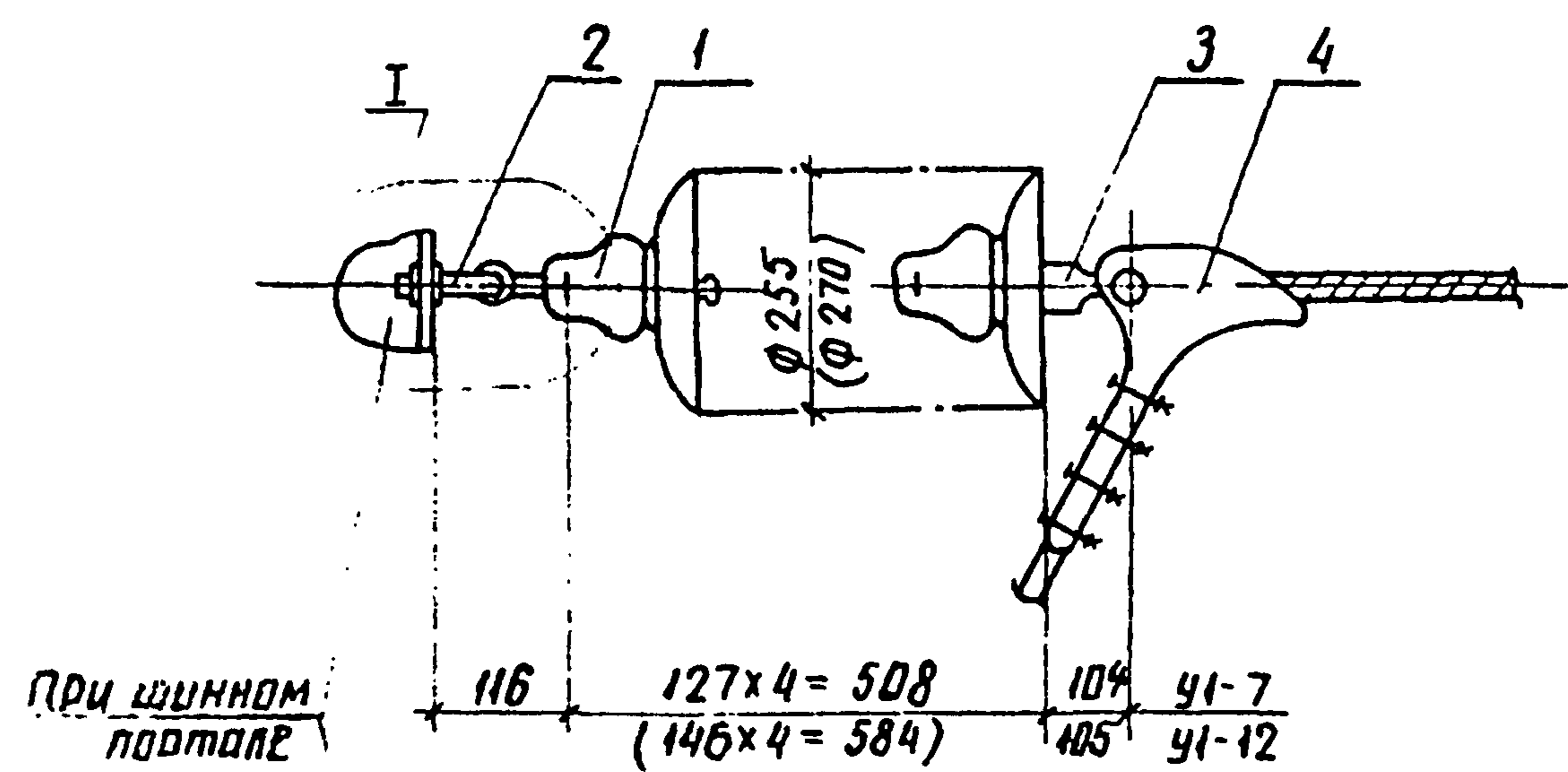
Спецификация					
Марка, поз.	Обозначение	Наименование	Кол.	Масса в кг.	Примечание
1		Ящик цепи обгрева баков выключателя ЯОВ-2	1	68,2	см.
		ЯОВ-4	1	76,2	Указ. 1
2		Ящик питания электрического привода выключателя ЯПВ 1/4	1	61,1	Указ. 1
3		Ящик зажимов ЯЗВ-120	1	51,0	Указ. 1
4		Подставка металлическая 1790x300x700	1	21	
5	407-0-166.85-НСУ-43	Опора 40-110-50	1		
6		Полоса заземления 30x4 ГОСТ 103-76* ст. 3 ГОСТ 535-79	0,8	0,94	Указ. 2
7		Болт М12x30 ГОСТ 7798-70*	8		
		Гайка М12 ГОСТ 5915-70*	8		
		Шайба 13 ГОСТ 11371-78*	16		
8		Болт М10x30 ГОСТ 7798-70*	4		
		Гайка М10 ГОСТ 5915-70*	4		
		Шайба 10,5 ГОСТ 11371-78*	8		

Шифр подл. 407-03-438.87-13

- Установка разработана на основании чертежей ИИЩ0360000СБ (ящик ЯОВ-2), Щ0380000СБ (ящик ЯОВ-4) 1971г. Навамоковского электро монтажного завода, Щ0180 00000СБ (ящик ЯЗВ-120), Щ029000000СБ (ящик ЯПВ-1/4) 1980г. СКТБ треста ЭЦНг. Кастрона.
- Полосу заземления к металлоконструкции приварить.

И.контр.	Белова	Э.Шульц	5.02.87	ТМП 407-03-438.87. ЭПЗ
Открытые распределительные устройства 35кв.				
Нач. отд.	Роменский	Толм	5.02.87	Студия РП
Гип	Земель	Э.Шульц	5.02.87	Лист 49
Рук. зр.	Цукрава	Э.Шульц	5.02.87	Листа 8
Техник	Шефер	Э.Шульц	5.02.87	Установка трех ящиков: обгрева ЯОВ, питания эл. магн. привода ЯПВ и зажимов ЯЗВ-120.
Комп. вкл.: Полс				«ЭНЕРГОСЕТЬПРОЕКТ» Северо-Западное отделение Ленинград. Формат: А3

Типовые проектные решения 407-03-438.87 Альбом III



при ячейковом портале

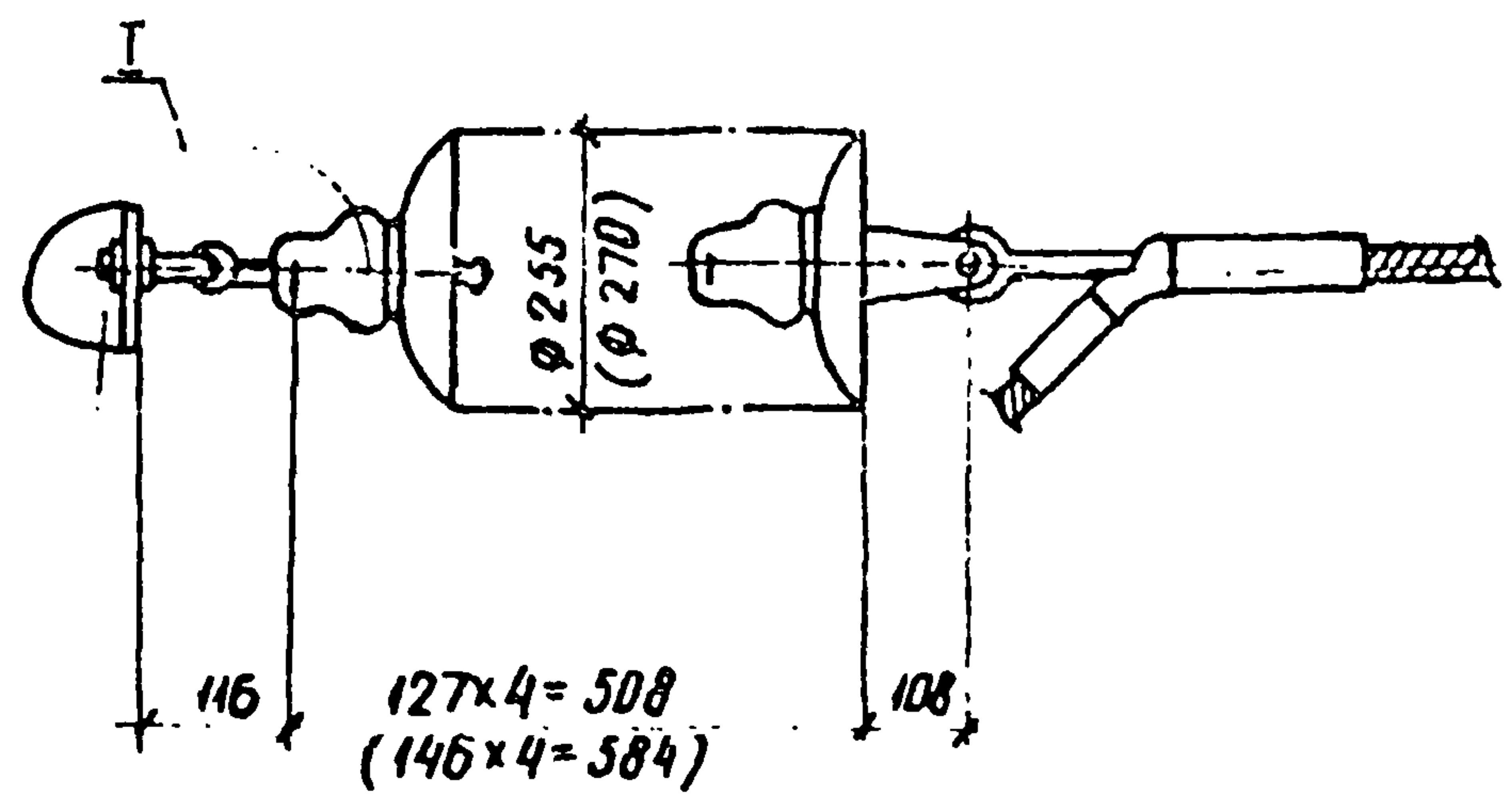
Спецификация					
Марка поз.	Обозначение	Наименование	Кол.	Масса ед. кг.	Примечание
1	ТУ34-27-10874-84	Изолятор стеклянный			
		ПС 70-Д	4(6)	3,47	
	ТУ34-27-10960-85	Изолятор фарфоровый			
		ПФ 70-В	4(6)	4,8	
2		Узел крепления гирлянды			
		КГП-7-2Б	1	1,12	
3		Ушко одноплечатое			для зажима
		У1-7-16	1	0,76	НБ-2-БЯ
		У1-12-16	1	1,515	НБ-3-Б
4		Зажим натяжной			для провода
		болтовой НБ-3-Б	1	5,62	150, 185 мм <sup>2</sup>
		НБ-2-БЯ	1	1,15	70 ÷ 120 мм <sup>2</sup>
Масса гирлянды со стеклянными изоляторами (без зажима поз 4)					~16,5
Масса гирлянды с фарфоровыми изоляторами (без зажима поз 4)					~21,83

1. Чертеж разработан на основании каталога „Изоляторы и арматура воздушных линий электропередачи и открытых распределительных устройств.“
2. Размеры в скобках относятся к гирлянде с фарфоровыми изоляторами
3. Гирлянды из 6 изоляторов предназначены только для порталов с молниеотводами

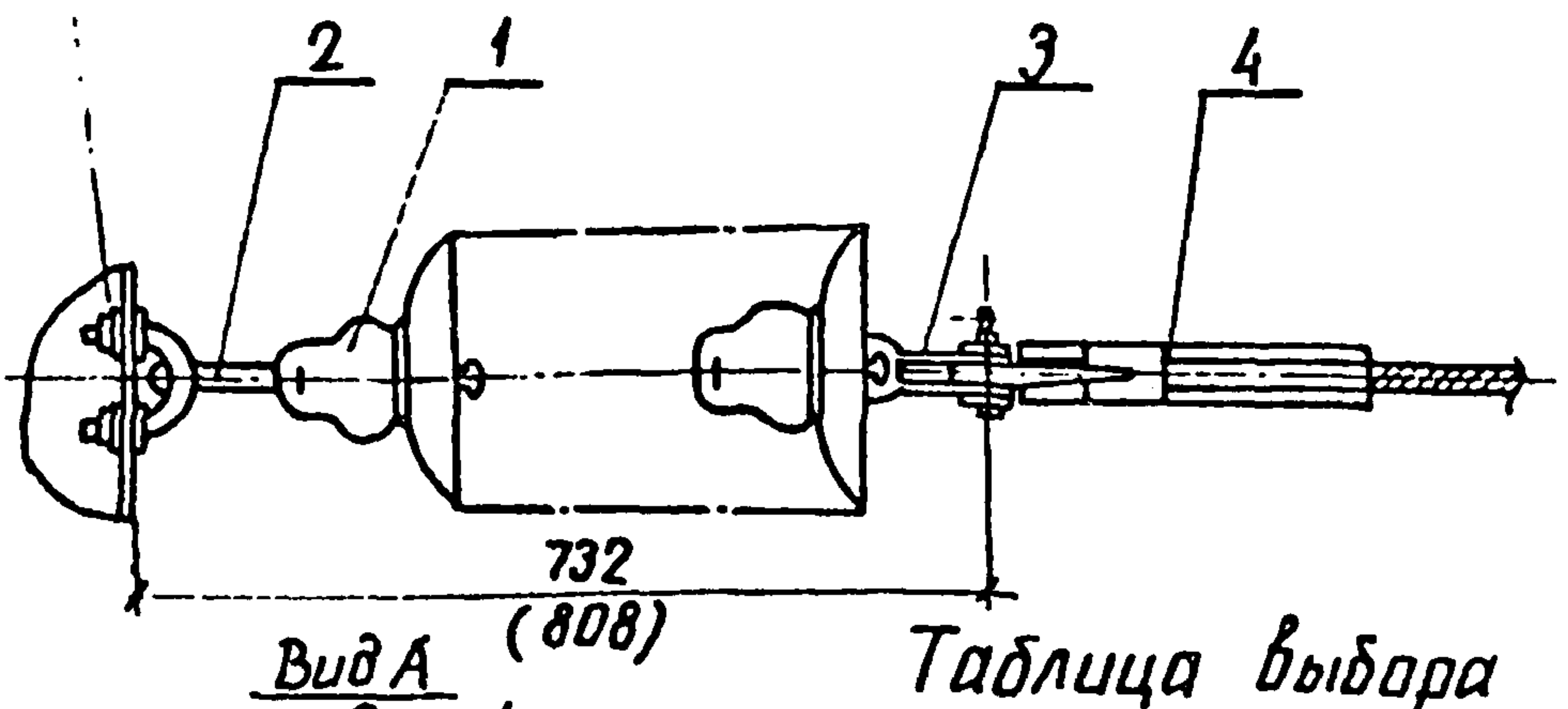
И.№, № подл. 129587М-73

И. контр.	Белова	Земель	5.02.87	ТМП 407-03-438.87 ЭПЗ	Открытые распределительные устройства 35кВ
Нач. отд.	Роменский	Рем	5.02.87		
Гип	Земель	Земель	5.02.87	Стадия	Лист
Рук. гр.	Цукрова	Цукрова	5.02.87	РЛ	50
Ст. инж.	Белова	Земель	5.02.87	Листов	
Техник	Шефер	Шефер	5.02.87	Гирлянда изоляторов 4хПС 70-Д	
				4хПФ 70-В натяжная одноцепная для одного провода сечением до 185 мм <sup>2</sup>	
				ЭНЕРГОСЕТЬПРОЕКТ Север-Западное отделение Ленинград	

Типовые материалы для проектирования 407-03-438.87. Альбом III



При шинном портале



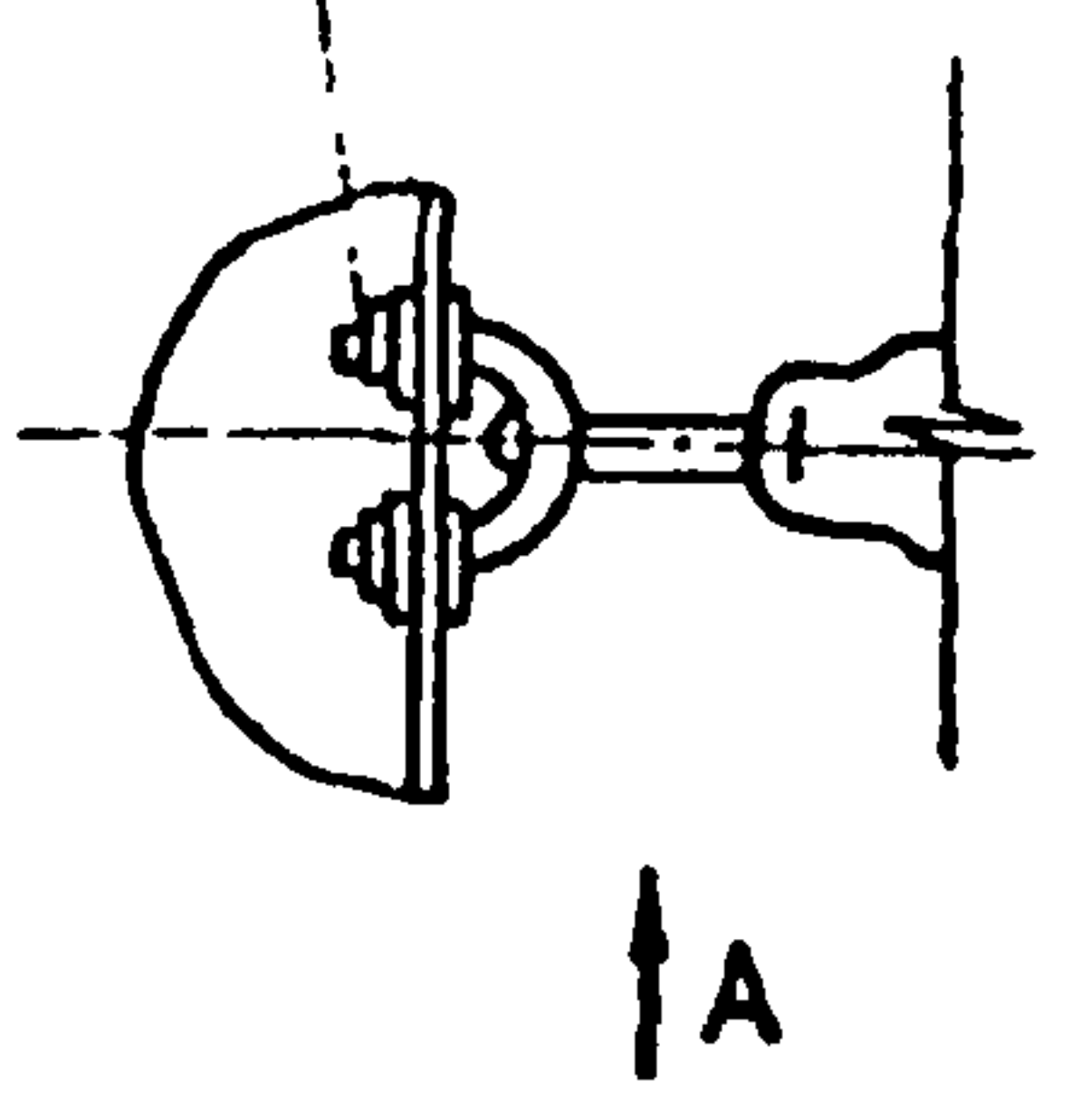
Вид А (808)

Таблица выбора арматуры

Марка провода	Марка зажима	Вес зажима	Марка звена	Вес звена
АС 240/32	НАС-240-1	2.18		
АС 240/39	НАС-240-2	2.16		
АС-240/56; АС-300/35	НАС-330-1	2.23		
АС-300/48; АС-330/43				
АС 330/30	НАС-330-2	2.25		
АС-400/48; АС-400/22	НАС-400-1	2.66		
АС-300/66; АС-300/67	НАС-300-1	2.69		
АС-400/54; АС-400/64	НАС-450-1	3.18	ПРТ-12/16-2	1.6
АС-450/56				
АС-500/26; АС-500/27	НАС-500-1	2.85		
АС-500/64; АС-400/93	НАС-600-1	4.72	ПРТ-12/21-3	1.7
АС-550/71; АС-600/71				

Узел I

При ячейковом портале



А

Спецификация

Марка, поз.	Обозначение	Наименование	Кол.	Масса ед. кг	Примечание
1	ТУ34-27-10874-84	Изолятор стеклянный			
		ПС70-Д	4(6)	3,47	
	ТУ34-27-10960-85	Изолятор фарфоровый			
		ПФ70-В	4(6)	4,8	
2		Узел крепления гирлянды			
		КГП-7-2Б	1	1,12	
3		Ушко двухплечатое			
		У2-12-16	1	1,92	
4		Звено промежуточное			
		трехплечатое переходное			
			1		см. табл.
5		Зажим натяжной прессы			таблицы
			1		

Масса гирлянды со стеклянными изоляторами

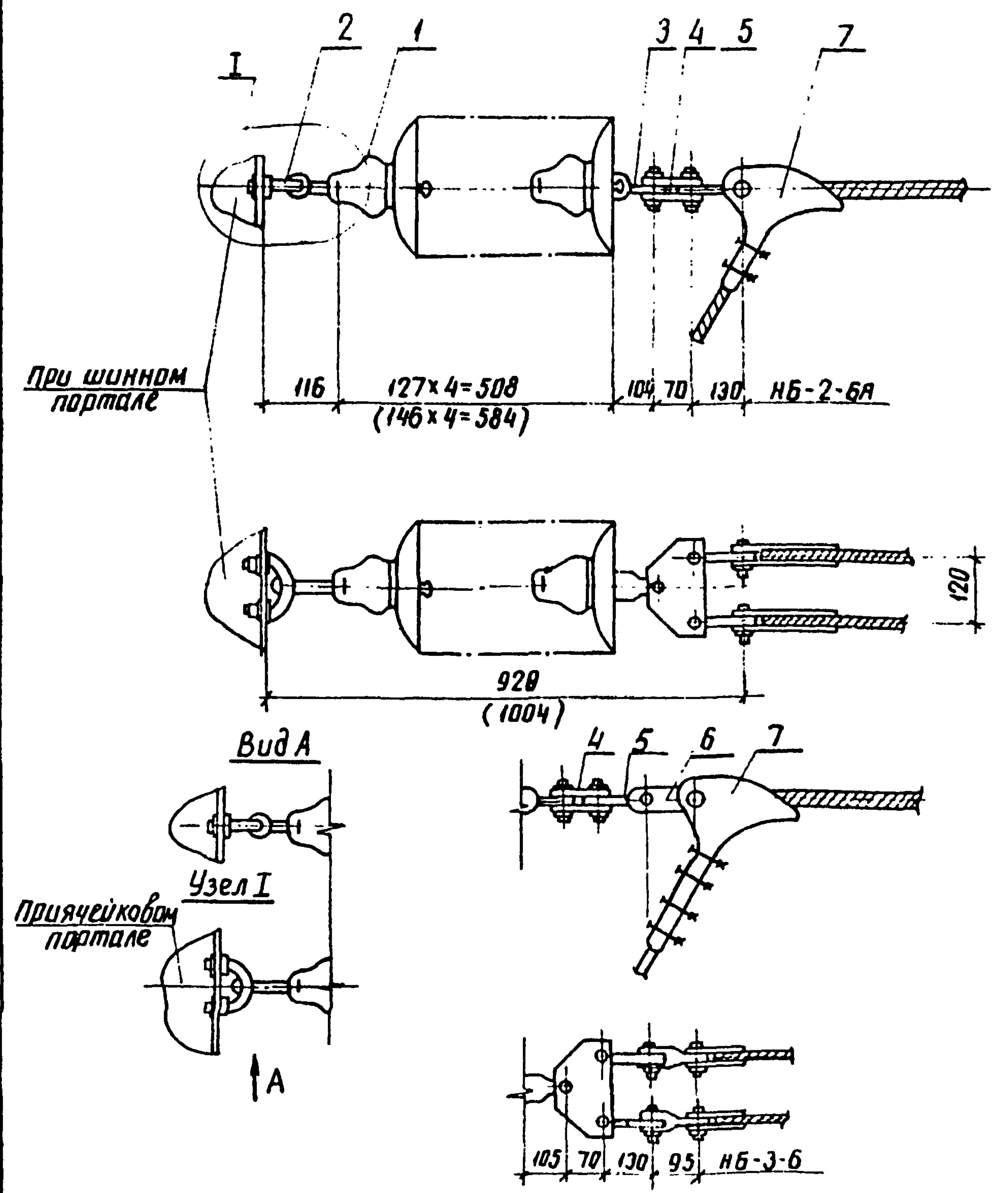
Масса гирлянды с фарфоровыми изоляторами

1. Чертеж разработан на основании каталога „Изоляторы и арматура воздушных линий электропередачи и открытых распределительных устройств“
2. Размеры в скобках относятся к гирлянде с фарфоровыми изоляторами
3. Гирлянды из 6 изоляторов предназначены только для порталов с молниеотводами.

И.контр.	Белова	Звель	5.2.87	ТМП 407-03-438.87 ЭПЗ	Открытые распределительные устройства 35кВ
Нач. отд.	Роменский	Таш	5.2.87		
ГИП	Земель	Х.	5.2.87	Гирлянда изоляторов 4х ПС70-Д; 4х ПФ70-В натяжная одноцепная для одного провода сечением 240мм <sup>2</sup> и более	ЭНЕРГОСЕТПРОЕКТ Север-Золотые отделения Ленинград
Рук. гр.	Цукрова	Ш.	5.2.87		
Техник	Шефер	Ш.	5.2.87		
		Станд.	Лист	Листов	
		РП	51		

Инв. № подл. 12968ТМ-73  
Подпись и дата. Имя

Типовые материалы для проектирования 407-03-438.87. Альбом III



1. Чертеж разработан на основании каталога „Изоляторы и арматура воздушных линий электропередачи и открытых распределительных устройств“
2. Размеры в скобках относятся к гирлянде с фарфоровыми изоляторами.
3. Гирлянды из 6 изоляторов предназначены только для порталов с малцеотводами.

Спецификация					
Марка поз	Обозначение	Наименование	кол.	Масса ед. кг	Примечание
1	ТУ 34-27-10874-84	Изолятор стеклянный			
		ПС 70-Д	4(6)	3,47	
	ТУ 34-27-10960-85	Изолятор фарфоровый			
		ПФ 70-В	4(6)	4,8	
2		Узел крепления гирлянды			
		КГП-7-2Б	1	1,12	
3		Ушко однолапчатое			
		У1-7-1Б	1	0,76	
4		Коромысло двухребренное			
		2КД-7-1С	1	1,46	
5		Звено промежуточное			
		вывернутое ПРВ-7-1	2	0,41	
6		Звено промежуточное			
		трехлапчатое ПРТ-12/7-2	2	0,7	для НБ-2-Б
7		Зажим натяжной болтовой			для проводов
		НБ-2-6А	1	1,15	10,95; 120 мм <sup>2</sup>
		НБ-3-Б	1	5,62	150; 85 мм <sup>2</sup>
Масса гирлянды со стеклянными изоляторами без зажима (поз.7)				~19,5	
Масса гирлянды с фарфоровыми изоляторами без зажима (поз.7)				~24,8	

№ инв. 129687-1-3

И. контр.	Белова	Зубов	5.11.87	ТМП 407-03-438.87 ЭПЗ	Открытые распределительные устройства 35кВ		
Нич. отб.	Роменский	Сев.	5.11.87				
Гип.	Земель	Зуб.	5.11.87	Гирлянды изоляторов 4хПС70-Д, 4х ПФ70-В натяжная одноцепная для двух проводов сечением до 185 мм <sup>2</sup>	Страниц	Лист	Листов
Рук. эр.	Цукрова	Зуб.	5.11.87		РП	52	
Техник	Шефер	Шефер	5.11.87		ЭНЕРГОСЕТЬПРОЕКТ	Северо-Западное отделение Ленинград	

Типовые материалы для проектирования 407-03-438.87. Альбом III

ИИВ № подл. 12968 ТМ-73 Подпись и дата. Взам. инв. №

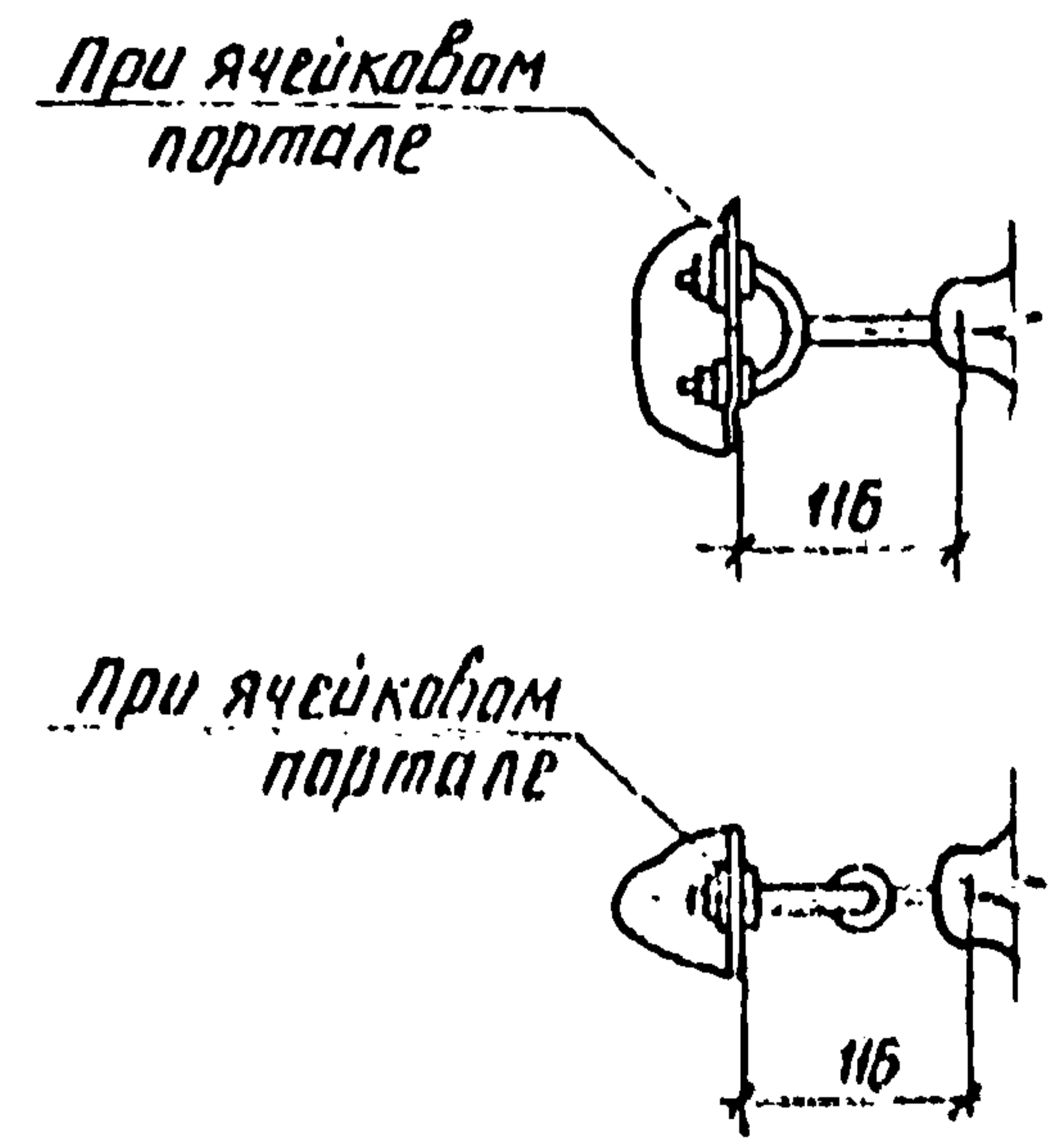
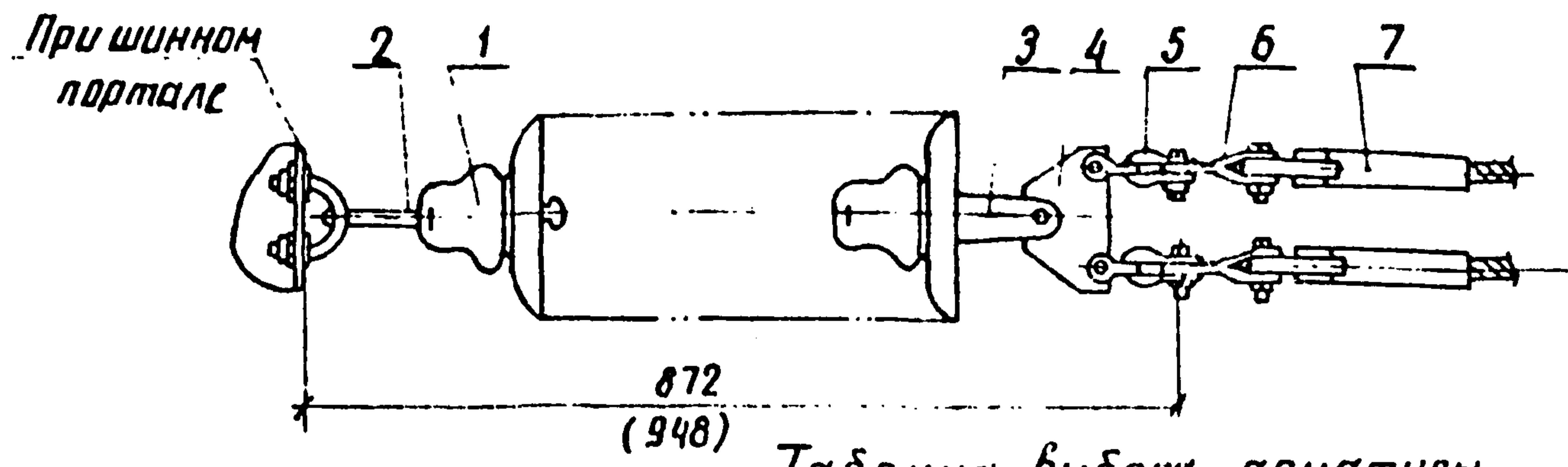
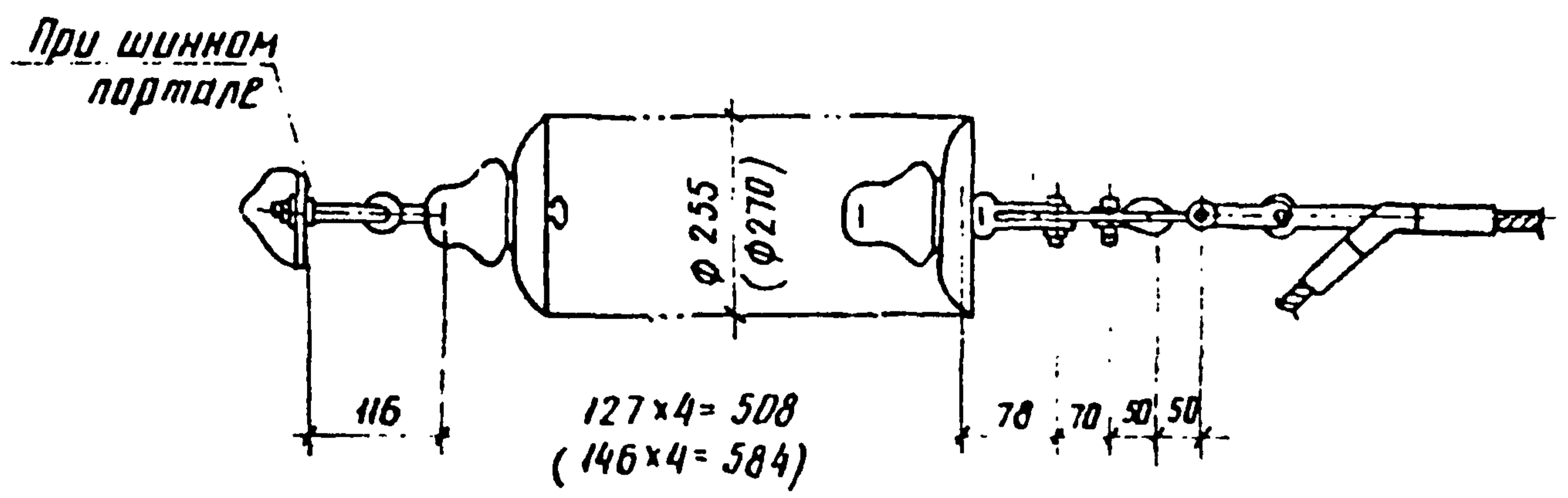


Таблица выбора арматуры

Марка провода	Марка зажима	Вес зажима	Марка звена	Вес звена
АС 240/32	НАС-240-1	2.18		
АС 240/39	НАС-240-2	2.16		
АС 240/56; АС 300/39	НАС-330-1	2.23	ПРТ-7/12-2	0.9
АС 300/48; АС 330/43				
АС 330/30	НАС-330-2	2.25		
АС 400/18; АС 400/22	НАС-400-1	2.65		
АС 300/66; АС 300/67	НАС-300-1	2.69		
АС 400/51; АС 400/64	НАС-450-1	3.18	ПРТ-7/16-2	0.96
АС 450/56				
АС 500/26; АС 500/27	НАС-500-1	2.85		
АС 500/64; АС 400/93	НАС-600-1	4.72	ПРТ-7/21-3	1.1
АС 550/71; АС 600/72				

Спецификация

Марк. поз.	Обозначение	Наименование	Кол.	Масса гв. кг.	Примечание
1	ТУ 34-27-10874-84	Изолятор стеклянный			
		ПС 70-Д	4(6)	3.47	
	ТУ 34-27-10960-85	Изолятор фарфоровый			
		ПФ 70-В	4(6)	4.8	
2		Узел крепления гирлянды			
		КГП-7-2Б	1	1.12	
3		Ушко двухлапчатое			
		укороченное У2К-7-1Б	1	0.775	
4		Коромысло одностороннее			
		К2-7-1С	1	1.53	
5		Скоба СК-7-1А	4	0.38	
6		Звено промежуточное			
		трехлапчатое переходное			
					См. таблицу
7		Зажим натяжной прессыемный			
			2		

Масса гирлянды со стеклянными изоляторами

Масса гирлянды с фарфоровыми изоляторами

1. Чертеж разработан на основании каталога "Изоляторы и арматура воздушных линий электропередачи и открытых распределительных устройств".

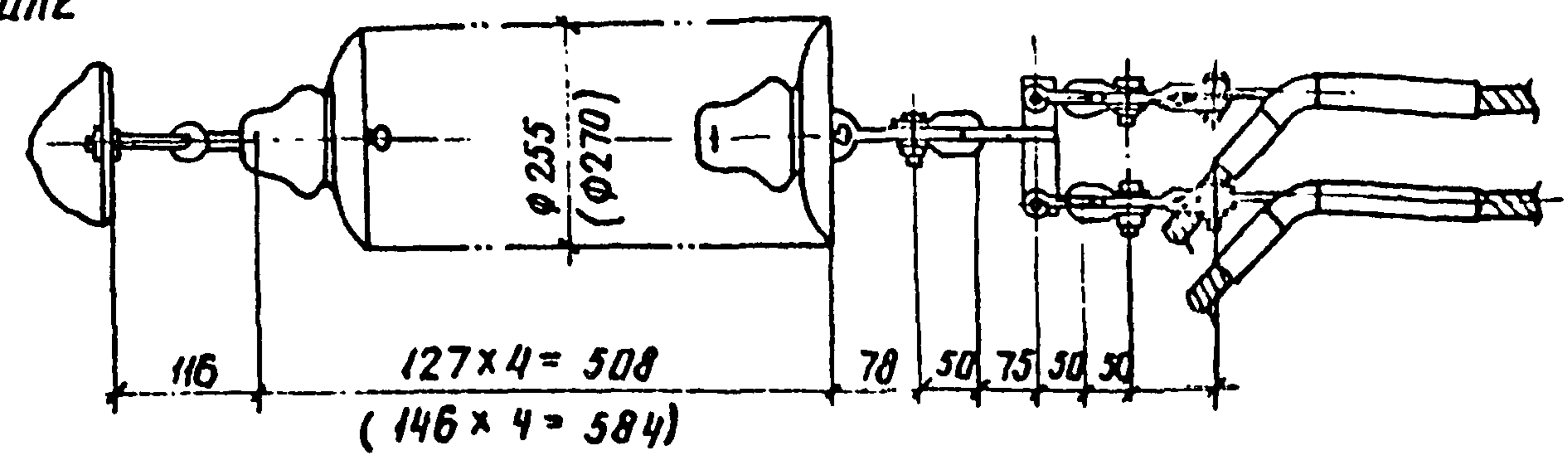
2. Размеры в скобках относятся к гирлянде с фарфоровыми изоляторами.

3. Гирлянды из 6 изоляторов предназначены только для порталов с малыми отходами.

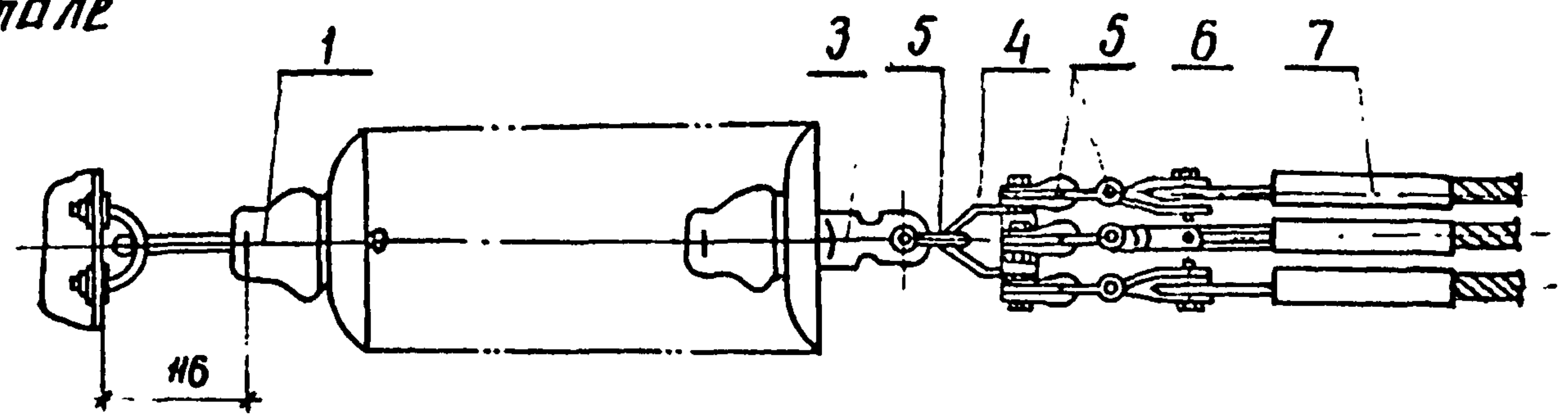
Н. контр.	Белови	Уд. инж.	5.02.87	ТМП 407-03-438.87 ЭЛЗ	Страниц	Лист	Листов
Нач. отд.	Роменский	Инж.	5.02.87	Гирлянда изоляторов 4х ПС 70-Д 4х ПФ 70-В натяжная одноцепная для двух проводов сечением 240мм <sup>2</sup> и более	ЭНЕРГОСЕТЬПРОЕКТ	Северо-Западное отделение	Ленинград
Гип	Земель	Инж.	5.02.87				
Рук. эр	Цукрови	Инж.	5.02.87				
Ст. инж.	Кудряшови	Инж.	5.02.87				
Техник	Шефер	Инж.	5.02.87				

Типовые материалы для проектирования 407-03-438.87. Альбом II

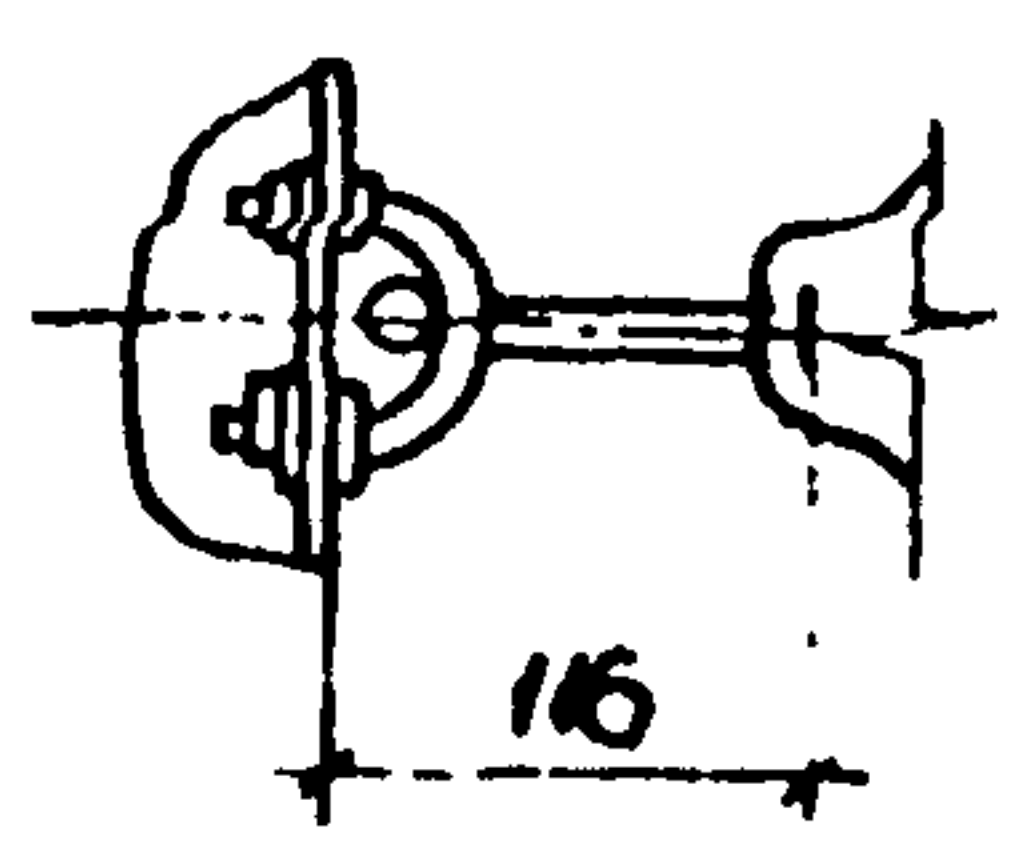
При шинном портале



При шинном портале



При ячейковом портале



При ячейковом портале

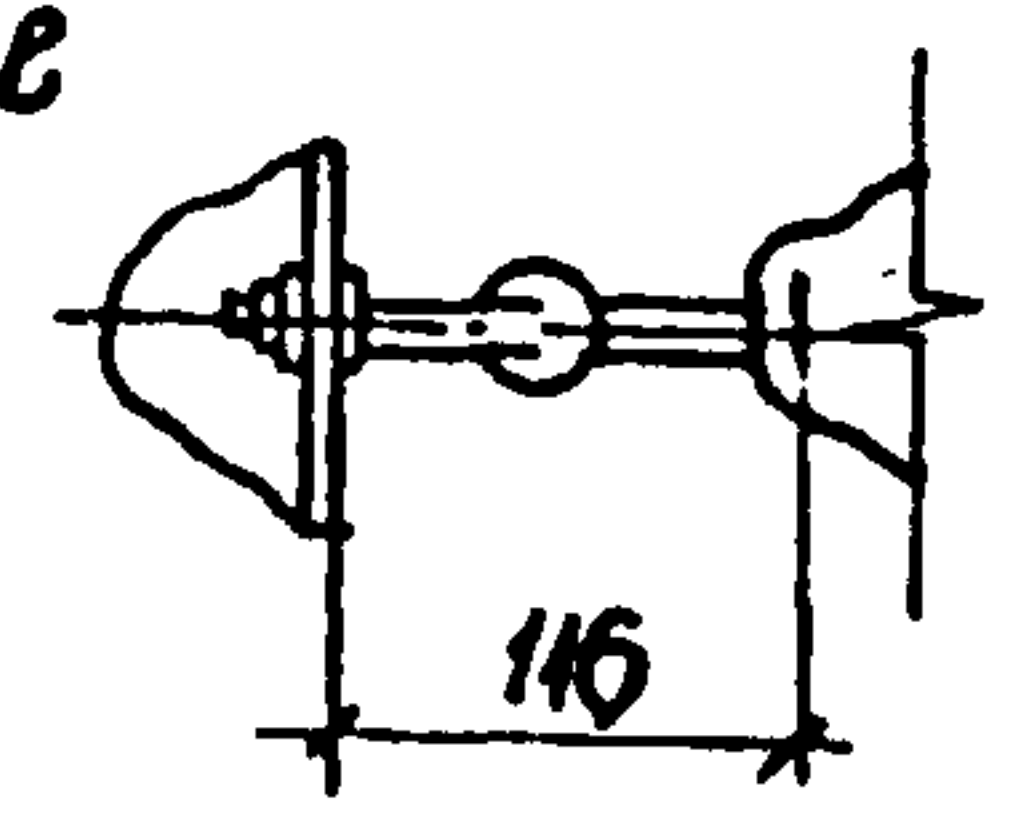


Таблица выбора арматуры

Марка провода	Марка зажима	Вес зажима	Марка звена	Вес звена
АС 240/32	НАС-240-1	2,18	ПРТ-7/12-2	0,9
АС 240/39	НАС-240-2	2,16		
АС 240/56; АС 300/39 АС 300/48; АС 330/43	НАС-330-1	2,23		
АС 330/30	НАС-330-2	2,25	ПРТ-7/16-2	0,96
АС 400/18; АС 400/22	НАС-400-1	2,66		
АС 300/66; АС 300/67 АС 400/54; АС 400/64	НАС-300-1	2,69		
АС 450/56	НАС-450-1	3,18	ПРТ-7/21-3	1,1
АС 500/26; АС 500/27	НАС-500-1	2,85		
АС 500/64; АС 400/93 АС 550/74; АС 600/72	НАС-600-1	4,72		

Спецификация

Марка поз.	Обозначение	Наименование	Кол.	Масса ед.кв	Примечание
1	ТУ 34-27-10874-84	Изолятор стеклянный			смотри
		ПС 70-Д	4(6)	3,47	ч.кв. 9
	ТУ 34-27-10960-85	Изолятор фарфоровый			---
		ПФ70-В	4(6)	4,0	---
2		Узел крепления гирлянды			
		КГП-7-2Б	1	1,12	
3		Ушко однолапчатое			
		укороченное УИК-7-1Б	1	0,65	
4		Коромысло однорезберное			
		трехлучевое КТЗ-7-1	1	1,5	
5		Скаба СК-7-1А	7	0,38	
6		Звено промежуточное трехлапчатое переходное			смотри таблицу
			3		49
7		Зажим натяжной прессы			
		модель	3		
Масса гирлянды со стеклянными изоляторами					
Масса гирлянды с фарфоровыми изоляторами					

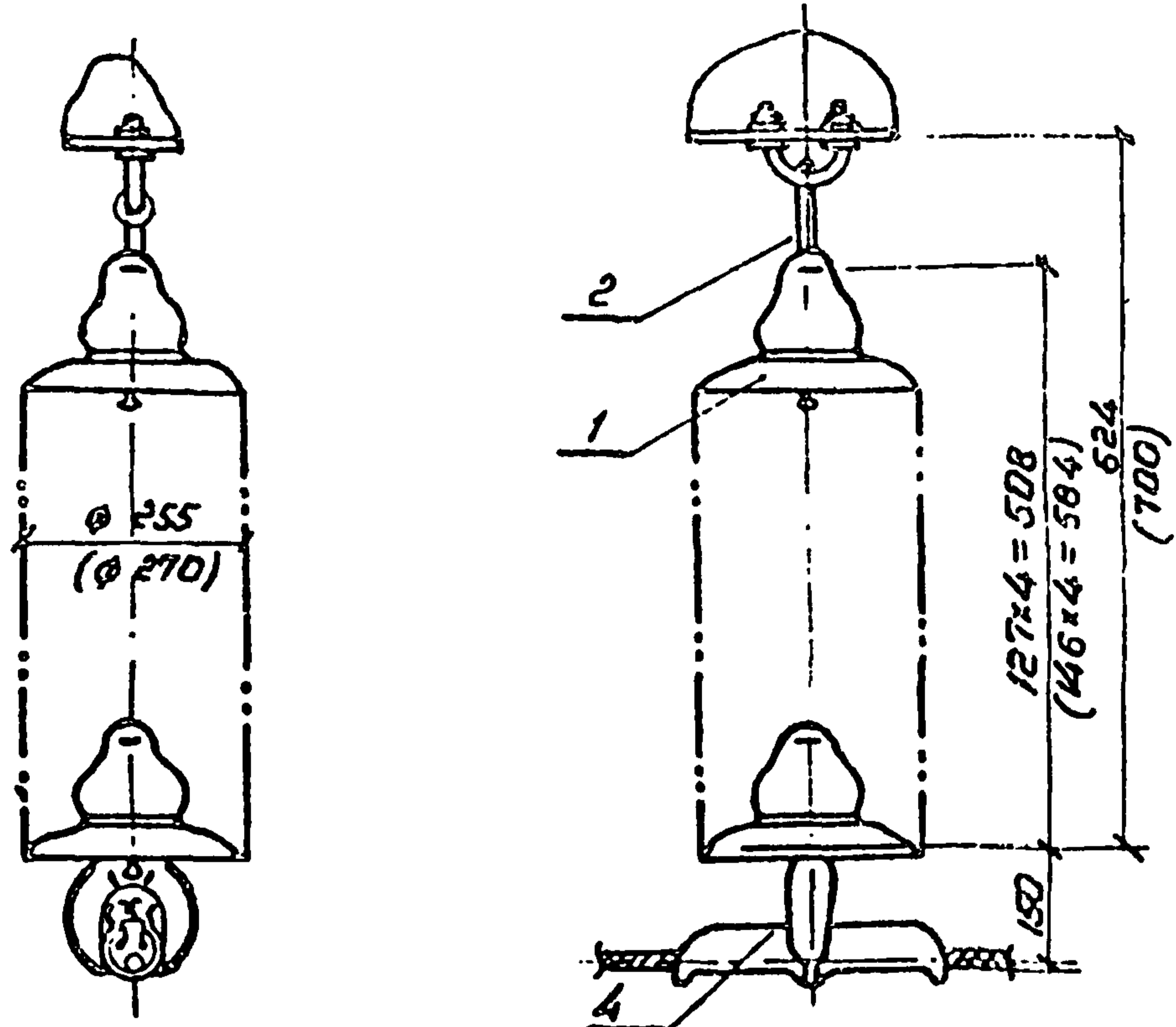
1. Чертеж разработан на основании каталога „Изоляторы и арматура воздушных линий электропередачи и открытых распределительных устройств“  
 2. Размеры скобок относятся к гирлянде с фарфоровыми изоляторами.  
 3. Гирлянды из 6 изоляторов предназначены только для порталов с молниеотводами.

Инв. № подл. 12968м-7.1. Дата 12.03.87. Подпись и дата Взам. инв. №

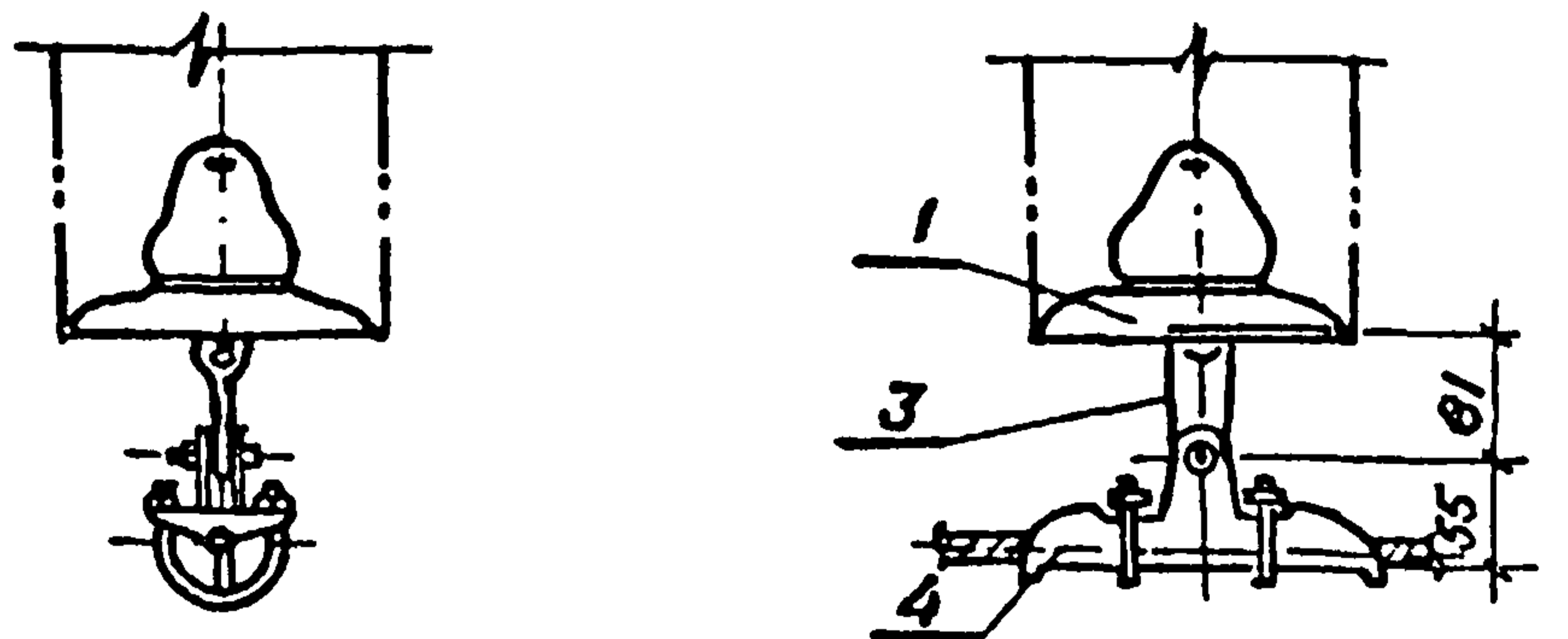
Н. контр.	Белова	5.02.87	ТМП 407-03-438.87. ЭПЗ	Открытые распределительные устройства 35кВ
Нач. отд.	Роменский	5.02.87		
Гип.	Земелю	5.02.87		
Рук. гр.	Цукрова	5.02.87	Гирлянда изоляторов 4х ПС 70-Д; 4х ПФ 70-В натяжная одноцепная для трех проводов сечением 240мм <sup>2</sup> и более	ЭНЕРГОСЕТПРОЕКТ Северо-Западное отделение Ленинград
Ст. инж. техник	Кудинья	5.02.87		
	Шефер	5.02.87		



Типовые материалы для проектирования 407-03-438.87. Альбом III



Крепление проводов сеч.  $\leq 185 \text{ мм}^2$



Спецификация

Марка, поз.	Обозначение	Наименование	Кол-во	Масса ед., кг	Примечание
1	ТУ 34-27-10874-84	Изолятор стеклянный			
		ИС 70-Д	4(6)	3,47	
	ТУ 34-27-10960-85	Изолятор фарфоровый			
		ПФ 70-В	4(6)	4,8	
2		Узел крепления сурьмяны			
		КГП-7-2Б	1	1,12	
3		Ушко одноплечевое			только
		укороченное УИК-7-1Б	1	0,65	для ПИИЗБ
4		Зажим поддерживающий			для проводов
		щиповой			
		ПГН-5-3		6,0	$\geq 240 \text{ мм}^2$
		ПГН-3-5		0,95	$\leq 185 \text{ мм}^2$
Масса сурьмяны со стеклянными изоляторами (без зажима поз.4)				15,0	
Масса сурьмяны с фарфоровыми изоляторами (без зажима поз.4)				20,32	

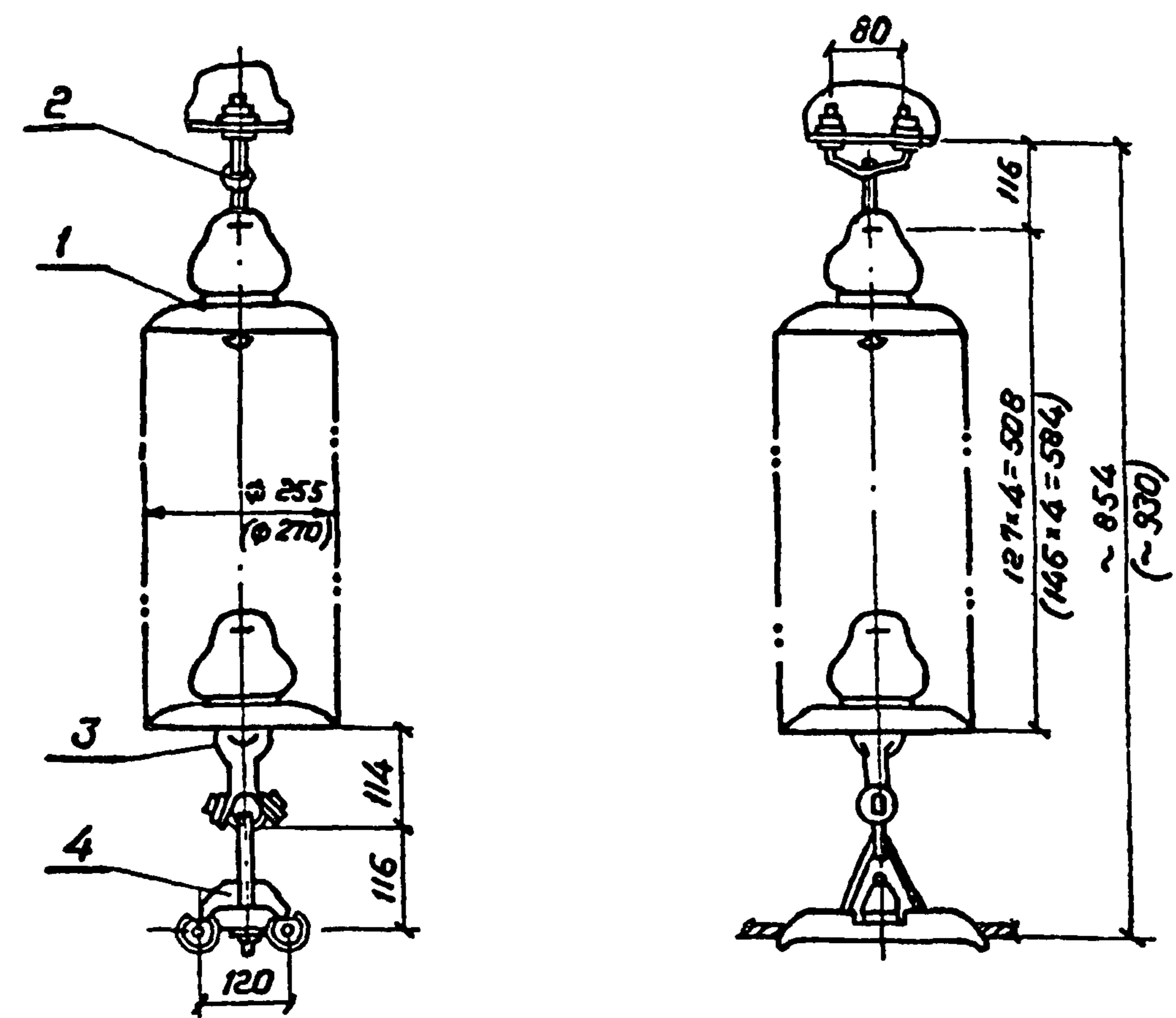
1. Чертеж разработан на основании Каталога „Изоляторы и арматура воздушных линий электропередачи и открытых распределительных устройств.“
2. Размеры в скобках относятся к сурьмяне с фарфоровыми изоляторами
3. Гирлянды из 6 изоляторов предназначены только для порталов с толниевыми отводами

И.контр.	Белова	И.инж.	502.87	ТМП 407-03-438.87	ЭПЗ
И.контр.	Роменский	И.инж.	502.87	Стандия	Лист
Г.инж.	Земель	И.инж.	502.87	РП	55
Р.контр.	Цукрава	И.инж.	502.87	Листов	
Ст.инж.	Кудинова	И.инж.	502.87	Гирлянда изоляторов 4хИС 70-Д	
Техник	Шефер	И.инж.	502.87	4хПФ 70-В, поддерживающая одноцепная для одного провода	

Копированая Коз. Формат А3

И.контр. № подл. Подпись и дата. Взам. инв. № 12987м-73

Типовые материалы для проектирования 407-03-438.87 Альбом III



Спецификация					
Марка, поз.	Обозначение	Наименование	Кол.	Масса ед., кг	Примечание
1	ТУ 34-27-10874-84	Изолятор стеклянный			
		ПС 70-Д	4(6)	3.47	
	ТУ 34-27-10960-85	Изолятор фарфоровый			
		ПФ 70-В	4(6)	4.8	
2		Узел крепления гирлянды			
		КГП-7-2Б	1	1.12	
3		Ушко специальное			
		УС-7-1Б	1	1.52	
4		Зажим поддерживающий			
		глухой 2ПН-5-1	1	5.0	
Масса гирлянды со стеклянными изоляторами				21.52	
Масса гирлянды с фарфоровыми изоляторами				26.84	

1. Чертеж разработан на основании Каталога „Изоляторы и арматура воздушных линий электропередачи и открытых распределительных устройств.“
2. Размеры в скобках относятся к гирлянде с фарфоровыми изоляторами
3. Гирлянды из 6 изоляторов предназначены только для порталов с молниевыводами

Изм. № подл. 12968ТМ-73  
Пояснение и дата  
Взам. инв. №

И. контр.	Белова	Земель	5.02.87	ТМП 407-03-438.87 ЭПЗ
Нач. отд.	Роменский	Земель	5.02.87	Стандия
ГМП	Земель	Земель	5.02.87	Лист
Руч. эр.	Цукрова	Земель	5.02.87	Листов
Ст. инж.	Кудина	Земель	5.02.87	РП 56
Техник	Шефер	Шефер	5.02.87	Гирлянда изоляторов 4х ПС 70-Д 4х ПФ 70-В поддерживающая одиноч. ная для двух проводов сэл 240мм и более

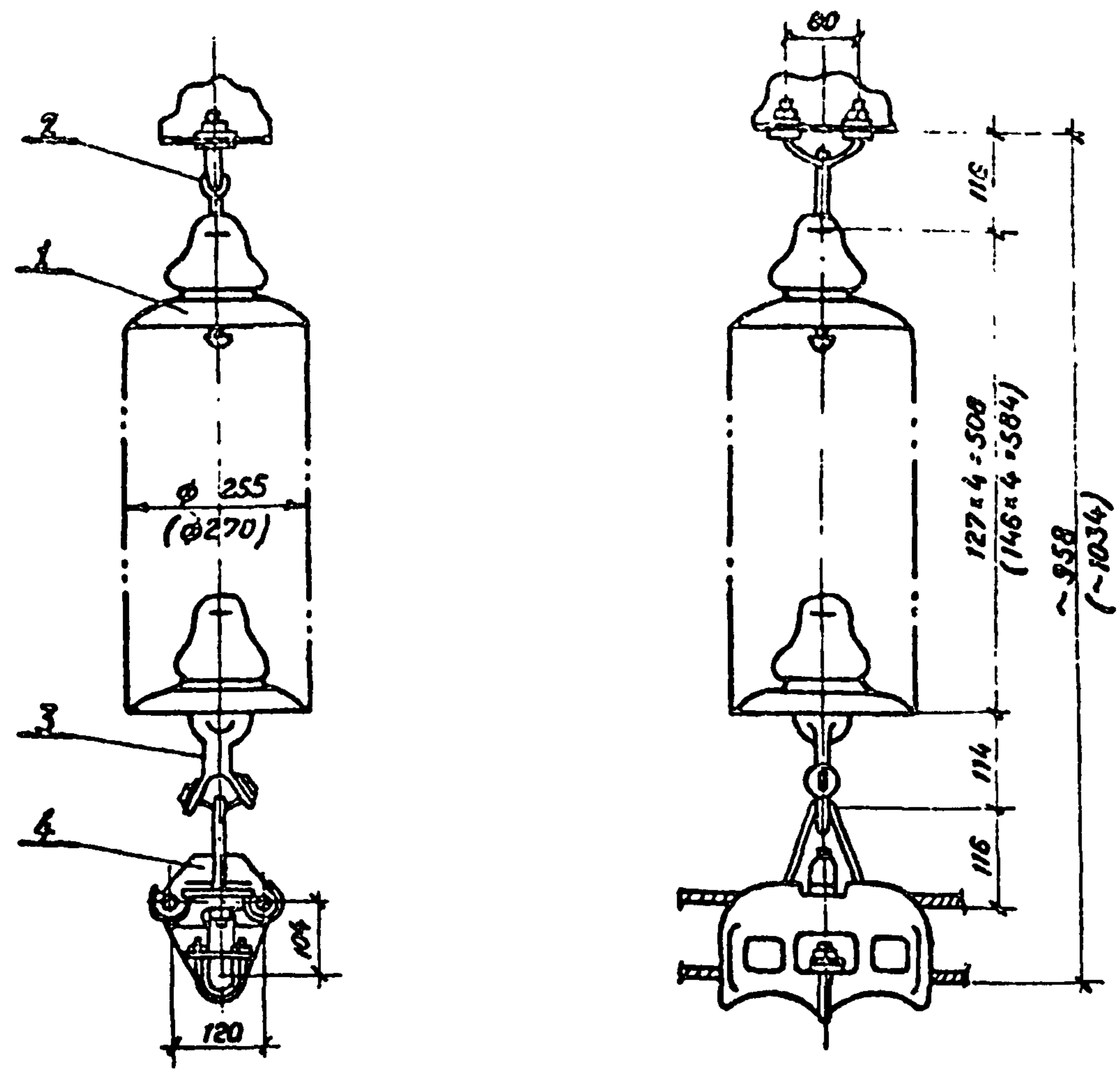
Копировал Коэ.

Формат А3

2247/3

ЭНЕРГОСЕТЬПРОЕКТ  
Север-Западное отделение  
Ленинград

Типовые материалы для проектирования 407-03-438.87 Альбом Д1



**Спецификация**

Марка, поз.	Обозначение	Наименование	Кол.	Масса од. кг.	Примечания
1	ТУ 34-27-10874-84	Изолятор стеклянный			смотри
		ПС 70-Д	4(6)	3,67	УМЗЗ
	ТУ 34-27-10960-85	Изолятор фарфоровый			—
		ПФ 70-В	4(6)	4,8	—
2		Узел крепления гирлянды			
		КГП-7-2Б	1	1,12	
3		Ушко специальное			
		УС-7-1Б	1	1,52	
4		Зажим поддерживающий			для проводов
		глухой ЗПН-5-1	1	6,2	АС-500/54

Масса гирлянды со стеклянными изоляторами 22,72  
 Масса гирлянды с фарфоровыми изоляторами 28,04

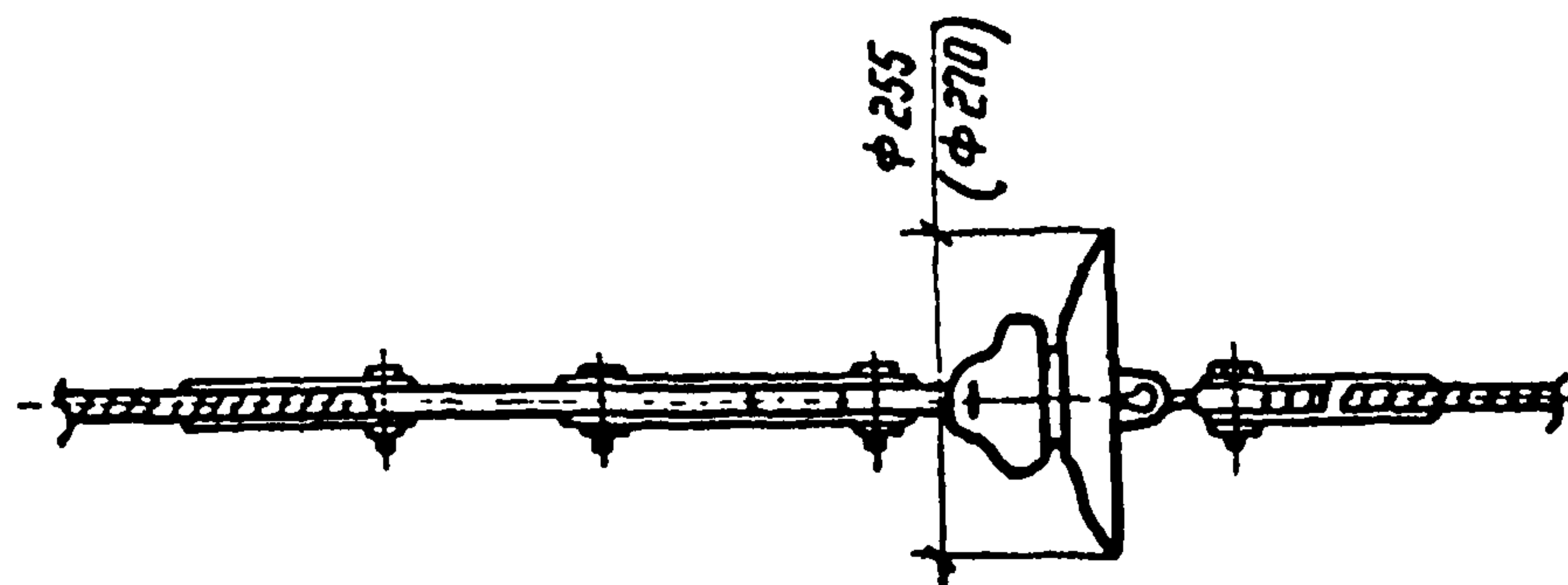
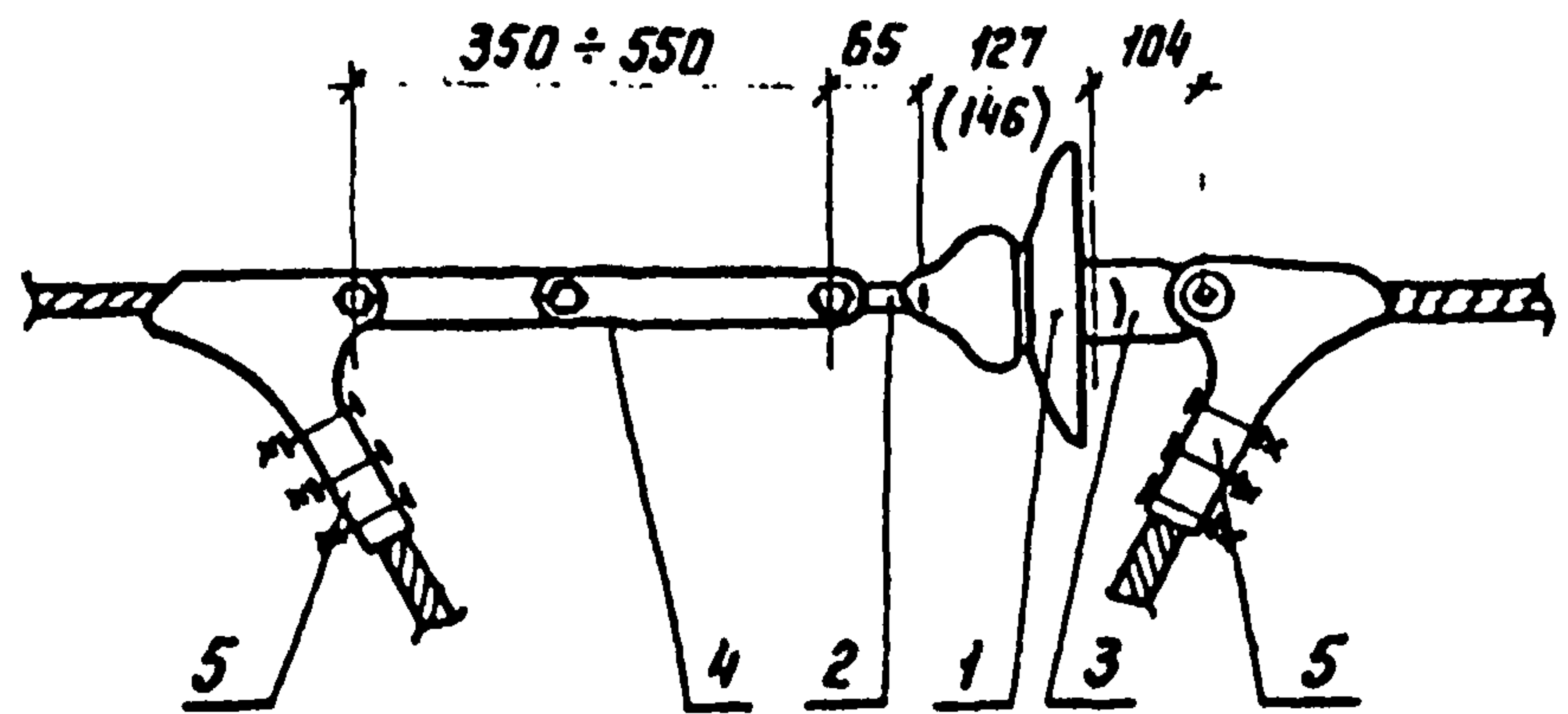
1. Чертеж разработан на основании каталога „Изоляторы и арматура воздушных линий электропередачи и открытых распределительных устройств.“
2. Размеры в скобках относятся к гирлянде с фарфоровыми изоляторами.
3. Гирлянды из 6 изоляторов предназначены только для порталов с молниеотводами.

Име. №9 подл. 12966ТМ-73  
 Подпись и дата  
 Взам инв. №

И. контр.	Белова	502 П	ТМП 407-03-438.87	ЭЛЗ
Открытые распределительные устройства 35 кВ.				
Иж. отд.	Роменский	502 П	Стадия	Лист
Г.И.П.	Земель	502 П	РП	57
Рук. гр.	Цукрова	502 П	Листов	
Ст. инж.	Островский	502 П	Гирлянда изоляторов 4х ПС 70-Д; 4х ПФ 70-В поддерживающая одиночная для трех проводов сеч. 240мм <sup>2</sup> и более	
Техник	Шефер	502 П	«ЭНЕРГОСЕТЬПРОЕКТ» Северо-Западное отделение Ленинград	
			Формат А3	

Копировал КОЗ.

Типовые материалы для проектирования 407-03-438.87 Альбом III



Спецификация

Марка, поз.	Обозначение	Наименование	Кол.	Масса ед. кг	Примечание
1	ТУ 34-27-10874-84	Изолятор стеклянный			
		ПС 70-Д	1	3,47	
	ТУ 34-27-10960-85	Изолятор фарфоровый			
		ПФ 70-В	1	4,8	
2		Серьга СР7-16	1	0,3	
3		Ушко одноплечатое			
		У1-7-16	1	0,76	
4		Звено промежуточное			
		регулирующее ПРР7-1	1	1,97	
5		Зажим натяжной			
		болтовой НБ-2-БА	2	1,15	
Масса гирлянды со стеклянными изоляторами				8,8	
Масса гирлянды с фарфоровыми изоляторами				10,13	

1. Чертеж разработан на основании каталога „Изоляторы и арматура воздушных линий электропередачи и открытых распределительных устройств“
2. Размеры в скобках относятся к гирлянде с фарфоровыми изоляторами.

Инв. № подл. 12968ТМ-ТЗ Подпись и дата Взам инв №

И. контр.	Белоба	Земель	5.02.87	ТМП 407-03-438.87.	ЭПЗ
				Открытые распределительные устройства 35 кВ	
				Стадия	Лист
				РП	58
Нач. отд.	Роменский	Земель	5.02.87	Врезная гирлянда для присоединения высоковольтного заградителя (для провода сечением до 120 мм²)	ЭНЕРГОСЕТЬПРОЕКТ Северо-Западное отделение Ленинград
ГНП	Земель	Земель	5.02.87		
Рук. зр.	Цукрова	Земель	5.02.87		
Ст. инж.	Островский	Земель	5.02.87		

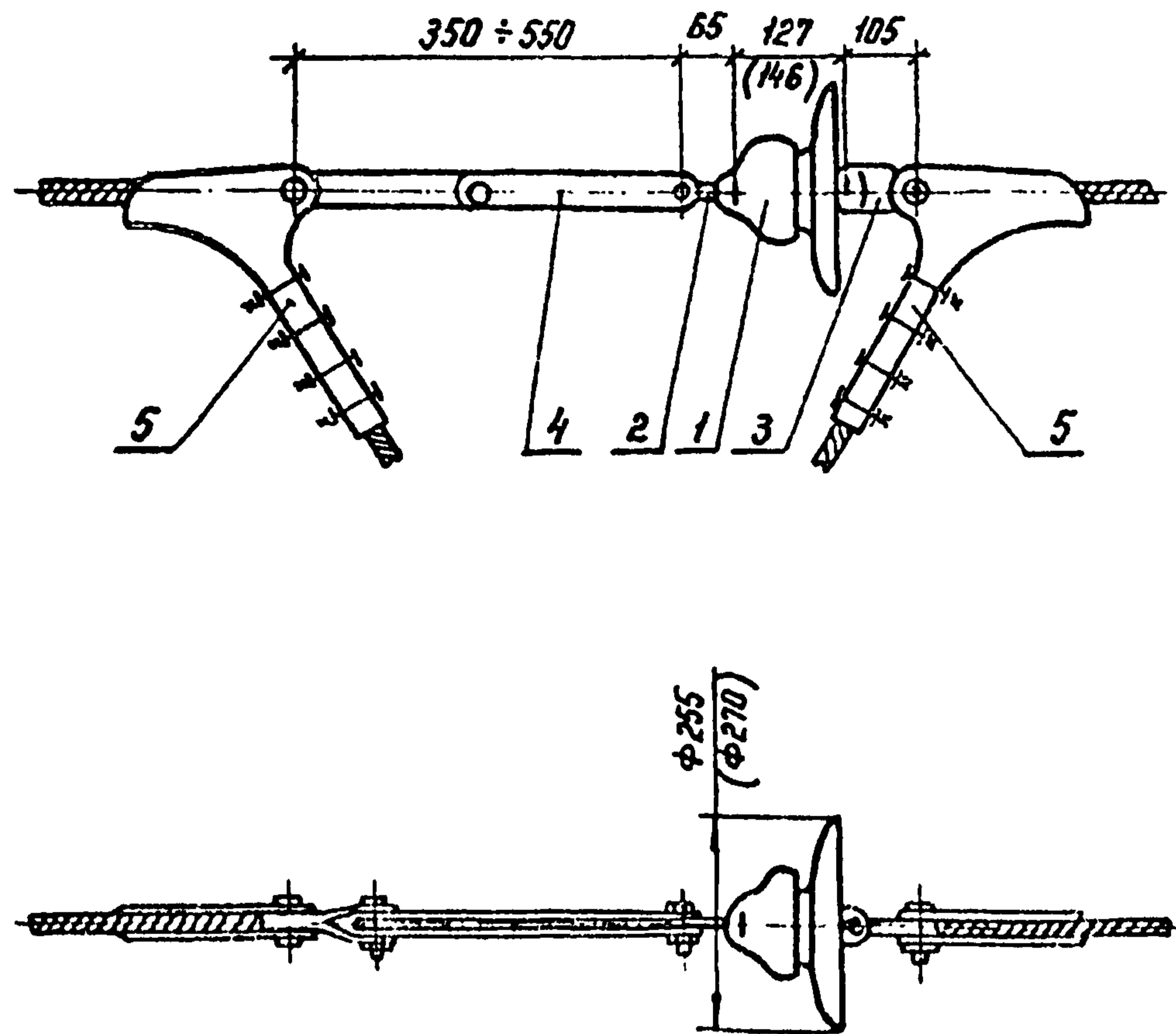
Копир №

формат А3

Листом III

407-03-438.87

Типовые материалы для проектирования



Спецификация

Марка, поз.	Обозначение	Наименование	Кол.	Масса ед. кг	Примечание
1	ТУ-34-27-10874-84	Изолятор стеклянный ПС 70-Д	1	3,47	
	ТУ 34-27-10960-85	Изолятор фарфоровый ПФ 70-В	1	4,8	
2		Серьга СР-12-16	1	0,41	
3		Ушко однолопчатое У1-12-16	1	1,515	
4		Звено промежуточное регулируемое ПРР-12-1	1	4,05	
5		Зажим натяжной болтовой НБ-3-6	2	6,2	
Масса гирлянды со стеклянными изоляторами				21,845	
Масса гирлянды с фарфоровыми изоляторами				23,175	

Инв. и подл. Подпись и дата  
12963 ТМ-13

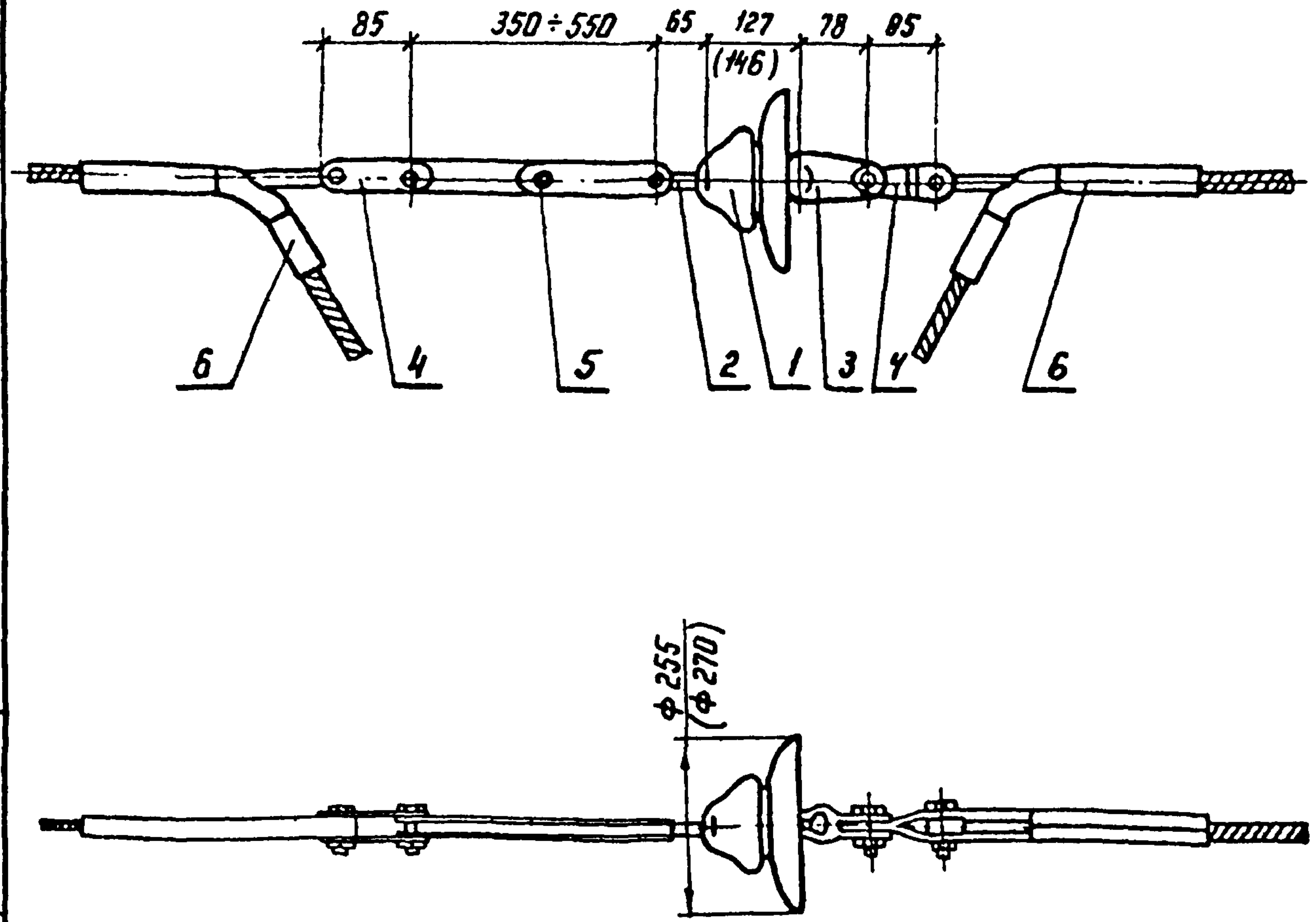
1. Чертеж разработан на основании каталогов "Изоляторы и арматура воздушных линий электропередачи и открытых распределительных устройств".
2. Размеры в скобках относятся к гирлянде с фарфоровыми изоляторами.

И.контр.	Белова	Мельников	ТМП	407-03-438.87	ЭПЗ
			Открытые распределительные устройства 35 кВ		
			Станд.	Лист	Листов
			РП	59	
Нач. отд.	Романский	Тем.	Урезная гирлянда для присоединения высокочастотного заградителя для провода сечением от 150 до 240 мм²		
Гип.	Земель	Земель	ЭНЕРГИСТ-ГБПРОЕКТ		
Рук. зр.	Цукрова	Цукрова	Отдел проектирования		
Ст. инж.	Островский	Островский	Ленинград		

Копир №.

Формат А3

Альбом III  
 Типовые материалы для проектирования 407-03-438.87



Спецификация

Марка, поз.	Обозначение	Наименование	Кол.	Масса ед. кг	Примечание
1	ТУ 34-27-10874-84	Изолятор стеклянный			
		ПС 70-Д	1	3,47	
	ТУ 34-27-10960-85	Изолятор фарфоровый			
		ПФ 70-В	1	4,8	
2		Серьга СР-12-16	1	0,3	
3		Ушко одноплощотое			
		У1-12-16	1	1,575	
4		Звено промежуточное ЗПР-12-1			
		Звено промежуточное регулируемое			
5		ПРР-12-1	1	4,05	
		Зажим натяжной прессуемый			для про- вода
6		НАС-240-1	2	2,18	АС 240/32
		НАС-240-2		2,16	АС 240/39
		НАС-300-1		2,69	АС 300/56/7
Масса гирлянды со стеклянными изоляторами без зажима (поз. 6)				11,83	
Масса гирлянды с фарфоровыми изоляторами без зажима (поз. 6)				13,17	

1. Чертеж разработан на основании каталога „Изоляторы и арматура воздушных линий электропередачи и открытых распределительных устройств“.
2. Размеры в скобках относятся к гирлянде с фарфоровыми изоляторами.

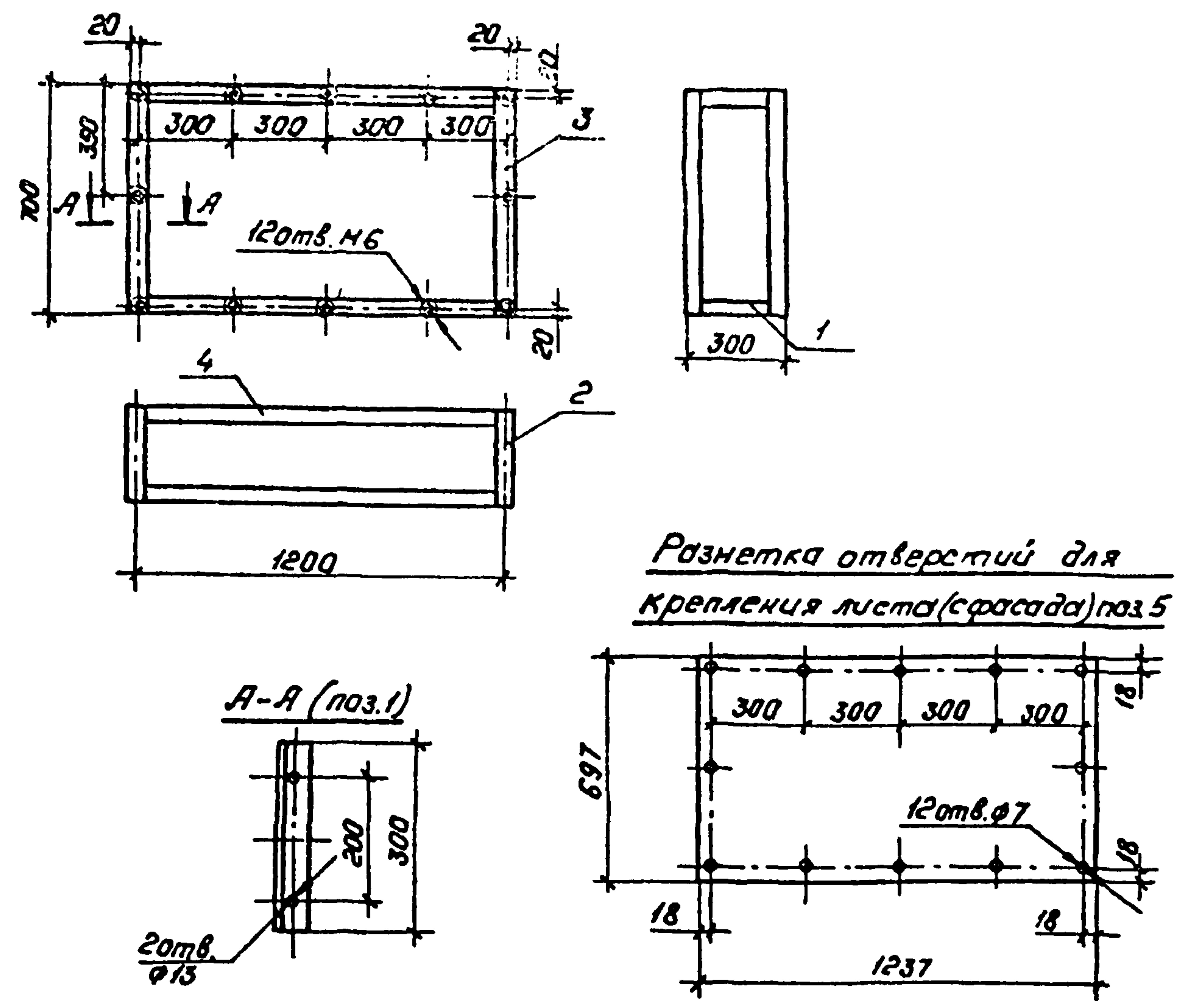
Имя и подл. 1296874-ТЗ  
 Подпись и дата  
 Взам инж. №

И.контр.	Белова	Инж.	502Р	ТМП 407-03-438.87	ЭПЗ
				Открытые распределительные устройства 35 кВ	
				Стадия	Лист
				РП	60
Нач. отд.	Роменский	Инж.	502Р	Врезная гирлянда для присоединения высоковольтного заградителя (для провода сечением 240 мм <sup>2</sup> и более)	ЭНЕРГОСЕТЬПРОЕКТ Северо-Западное отделение Ленинград
ГМП	Земель	Инж.	502Р		
Рук. ф.	Цукрова	Инж.	502Р		
Ст. инж.	Островский	Инж.	502Р		

Копир №5

формат А3

Типовые материалы для проектирования 407-03-438.87 Альбом III

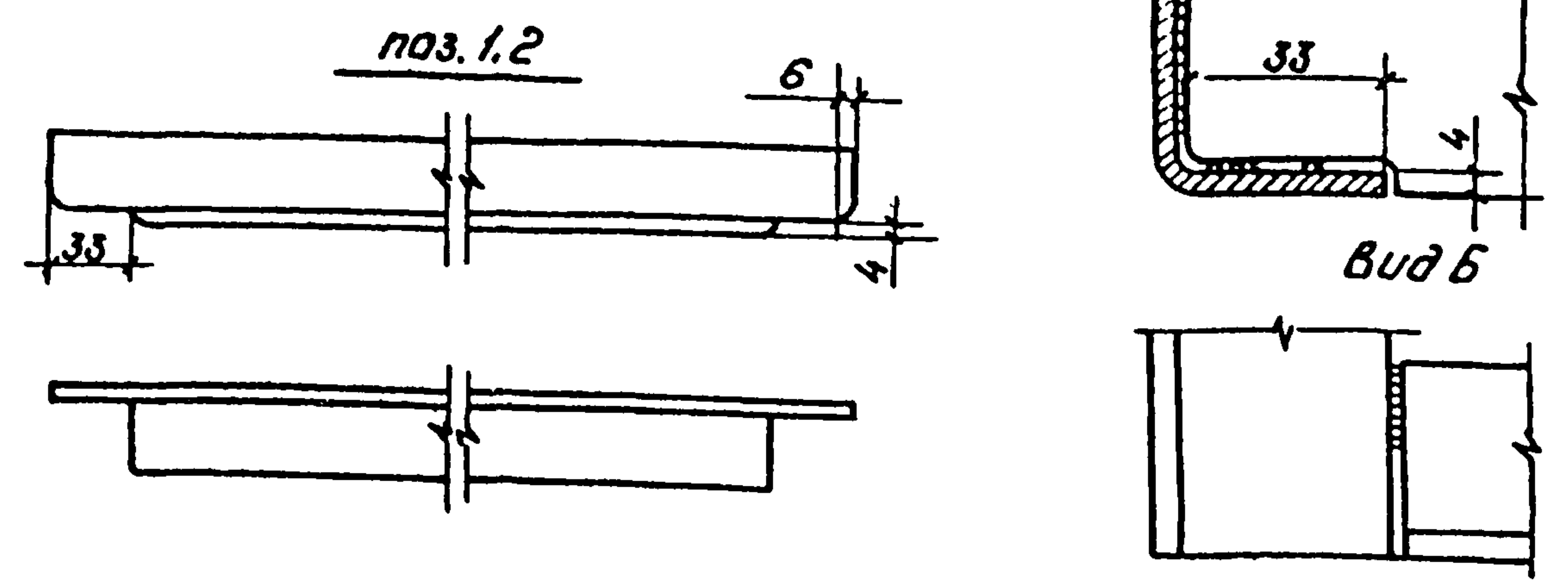


Спецификация

Мэтка, поз.	Обозначение	Наименование	Кол.	Масса ед. ед.	Примечание
1		Уголок 36x36x2 ГОСТ 8509-86 Ст.3 пс 6-1-ГОСТ 535-79	4	0,32	
2		36x36x2 ГОСТ 8509-86 Ст.3 пс 6-1-ГОСТ 535-79	4	0,15	
3		36x36x2 ГОСТ 8509-86 Ст.3 пс 6-1-ГОСТ 535-79	4	1,25	
4		Лист 697x1237x1 ГОСТ 19904-74 * Ст.3 пс 6-1-ГОСТ 535-79	1	6,8	
5		695x1235x1 ГОСТ 19904-74 * Ст.3 пс 6-1-ГОСТ 535-79	1	6,8	
6		69x295x1 ГОСТ 19904-74 * Ст.3 пс 6-1-ГОСТ 535-79	2	1,7	
7		Винт с полукруглой головкой М6x10 ГОСТ 17473-72	12		

1. Все сварные швы высотой  $k_f = 6$  мм.
2. Лист (поз. 6 и 7) приварить прерывистым швом длиной 20 мм шаг - 100 мм.
3. Подставку с трех сторон, кроме фасадной, зашить листом (поз. 6 и 7). После установки шкафов управления и подключения кабелей подставку по фасаду закрыть листом. Лист закрепить винтами М6.
4. Подставку красить.

Им. № подл. 129687М-13  
Подпись и дата Взам. им. №

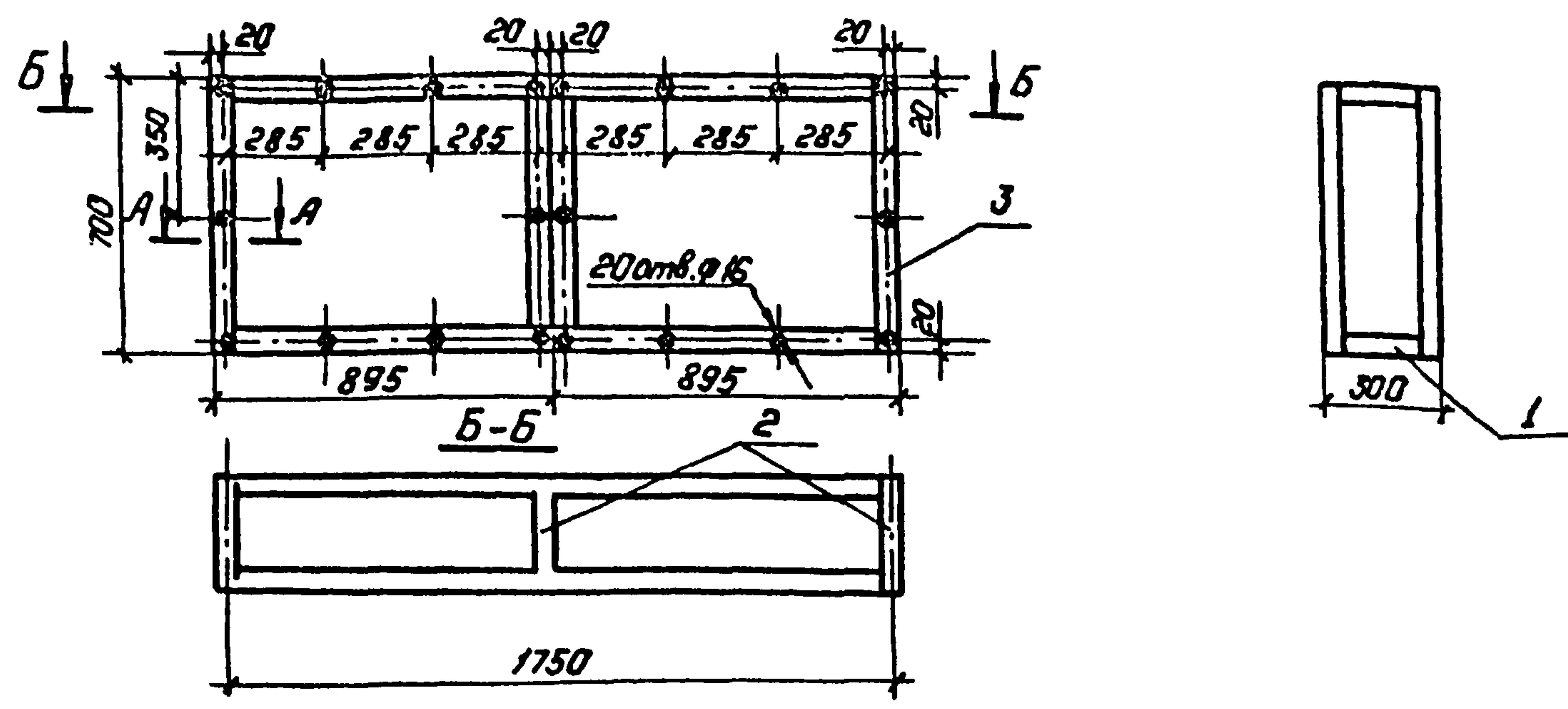


И.компр.	Белова	Исполн.	Савиц	ТМП 407-03-438.87 ЭПЗ	
				Открытые распределительные устройства 35кВ.	
				Лист	Листов
				РП	61
Науч. отд.	Раненский	Инж.	Савиц	Подставка металлическая под комплект из двух шкафов.	
ГУП	Земель	Инж.	Савиц	ЭНЕРГОСЕТЬПРОЕКТ Северо-Западное отделение Ленинград	
Рук. гр.	Цукрова	Инж.	Савиц		
Техник	Щефер	Инж.	Савиц		

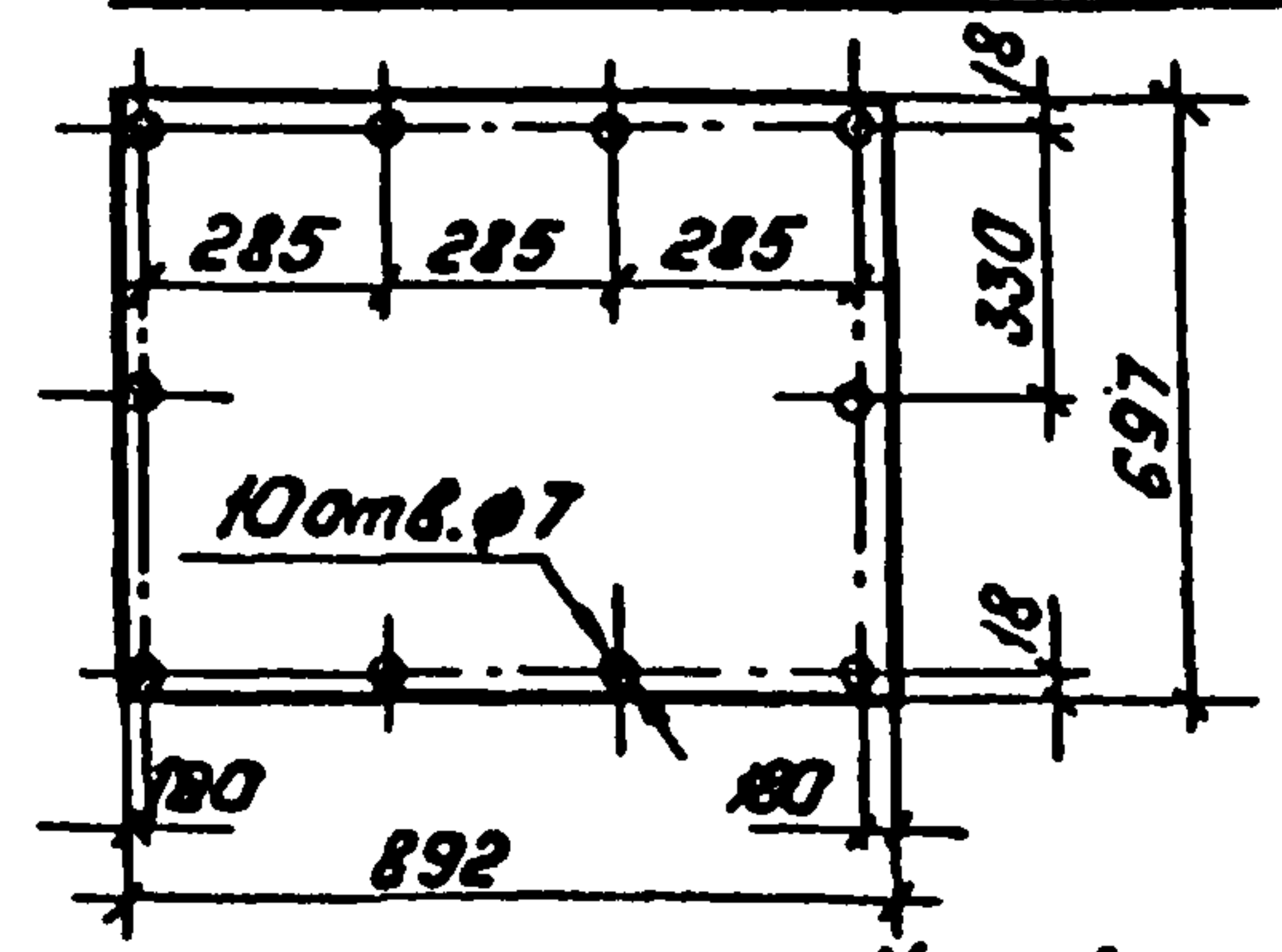
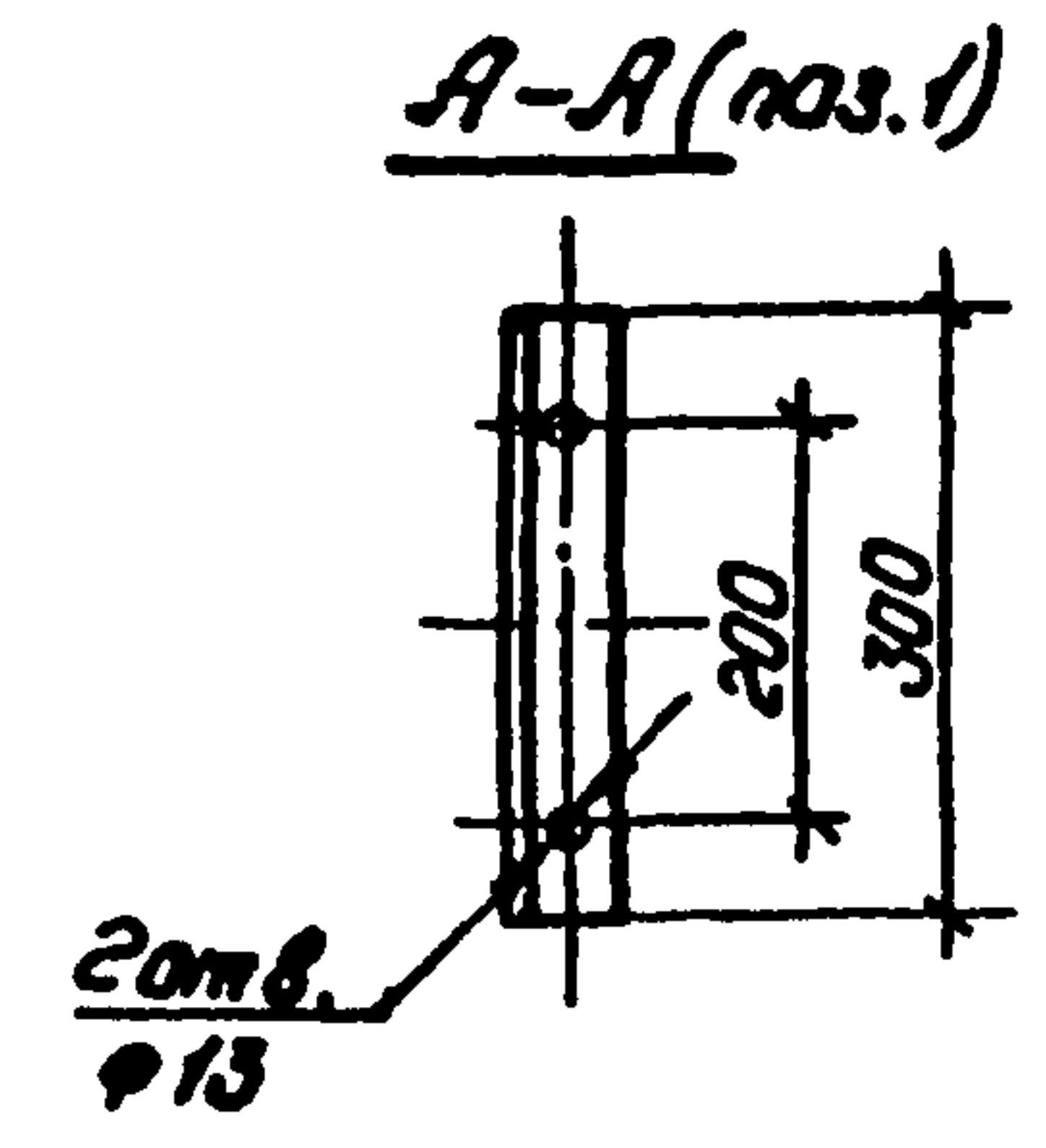
Компьютер: Палик

Формат: А3

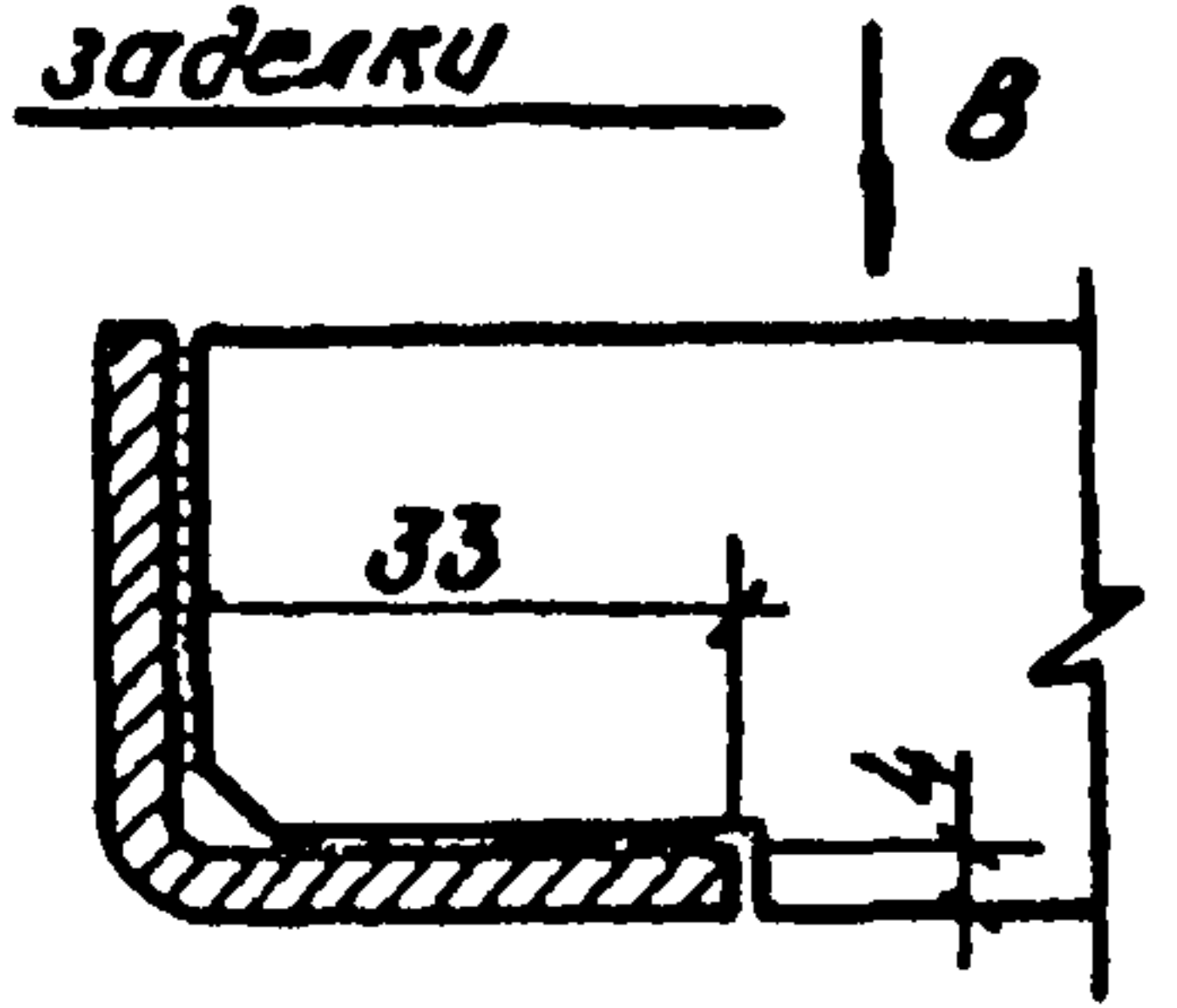
Типовые материалы для проектирования 407-03-438.87. Альбом III



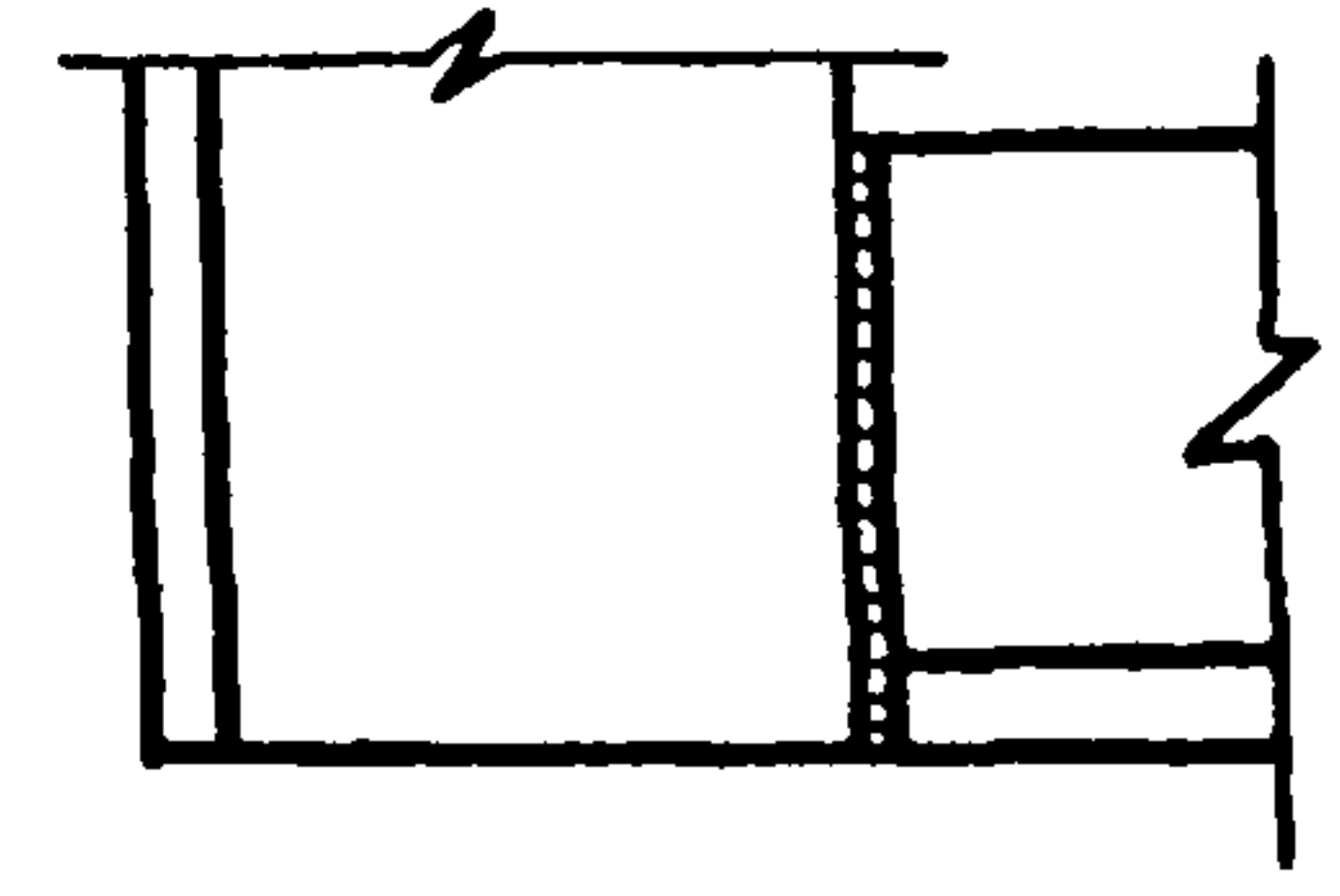
Разметка отверстий для крепления листа (с фасада) поз. 8



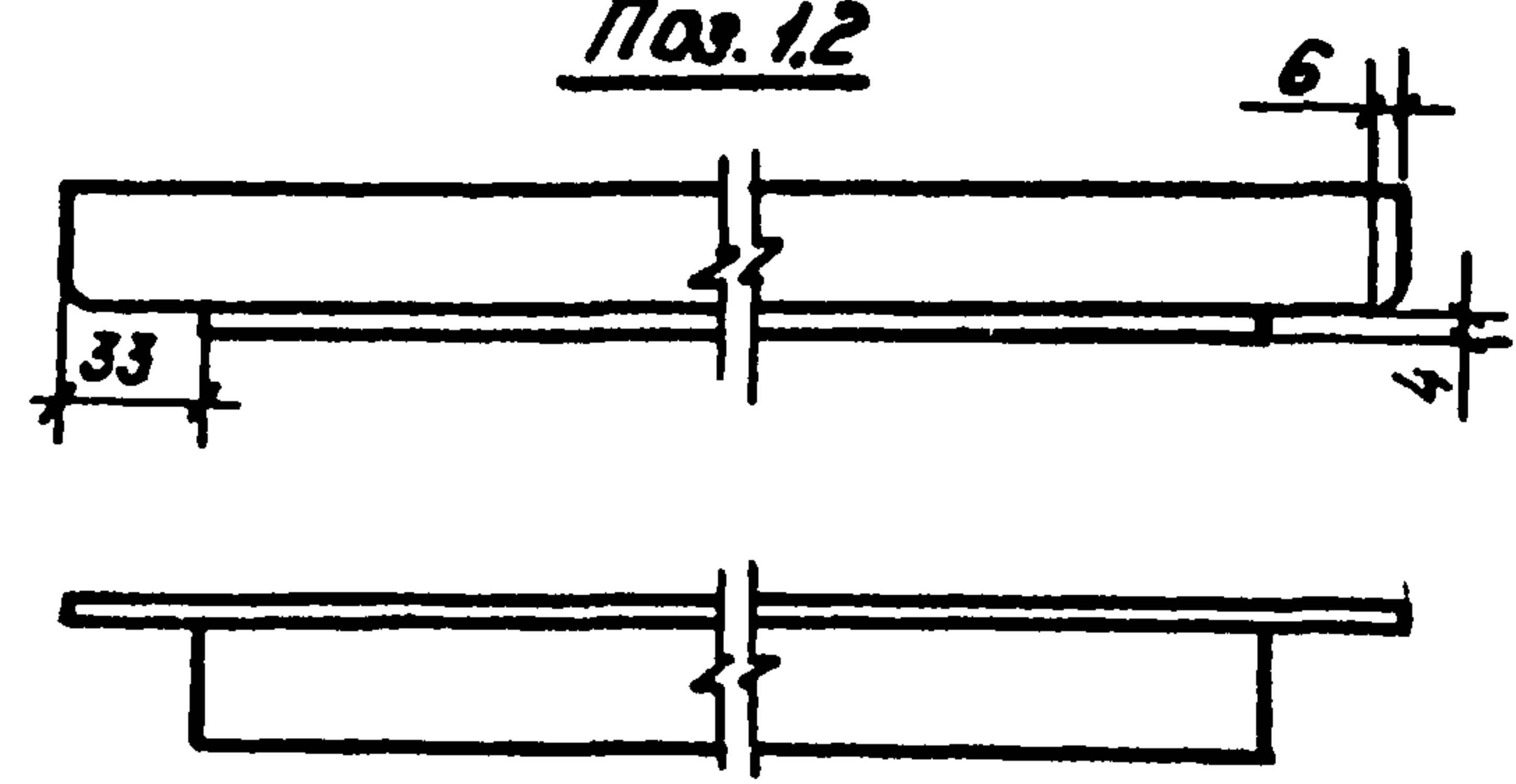
Угловые заделки



Вид В



Поз. 1, 2



Спецификация

Марка, поз.	Обозначение	Наименование	Кол.	Масса ед. кг.	Примечание
1		Уголок			
		36x36x2-ГОСТ8509-16			
		6См.3ПС6-7-ГОСТ535-79* L=294	2	0,32	
2		36x36x2-ГОСТ8509-16			
		8См.3ПС6-7-ГОСТ535-79* L=294	4	0,32	
3		36x36x2-ГОСТ8509-16			
		6См.3ПС6-7-ГОСТ535-79* L=100	4	0,75	
4		36x36x2-ГОСТ8509-16			
		6См.3ПС6-7-ГОСТ535-79* L=694	3	0,75	
5		36x36x2-ГОСТ8509-16			
		8См.3ПС6-7-ГОСТ535-79* L=1716	4	1,84	
6		Лист			
		695x295x1-ГОСТ19904-74*			
		8См.3ПС6-7-ГОСТ535-79*	2	1,6	
7		695x1785x1-ГОСТ19904-74*			
		8См.3ПС6-7-ГОСТ535-79*	1	9,7	
8		697x892x1-ГОСТ19904-74*			
		8См.3ПС6-7-ГОСТ535-79*	2	4,85	
9		Винт с полукруглой головкой М6x10.			
		ГОСТ 17473-72	20		

1. Все сборные швы высотой  $k_f = 6$  мм.
2. Подставку с трех сторон, кроме фасадной, зашить листом (поз. 6 и 7). После установки шкафов управления и подключения кабелей подставку по фасаду закрыть листом. Лист закрепить винтами М6.
3. Лист (поз. 6 и 7) приварить прерывистым швом длиной 20 мм, шаг 100 мм.
4. Подставку красить.

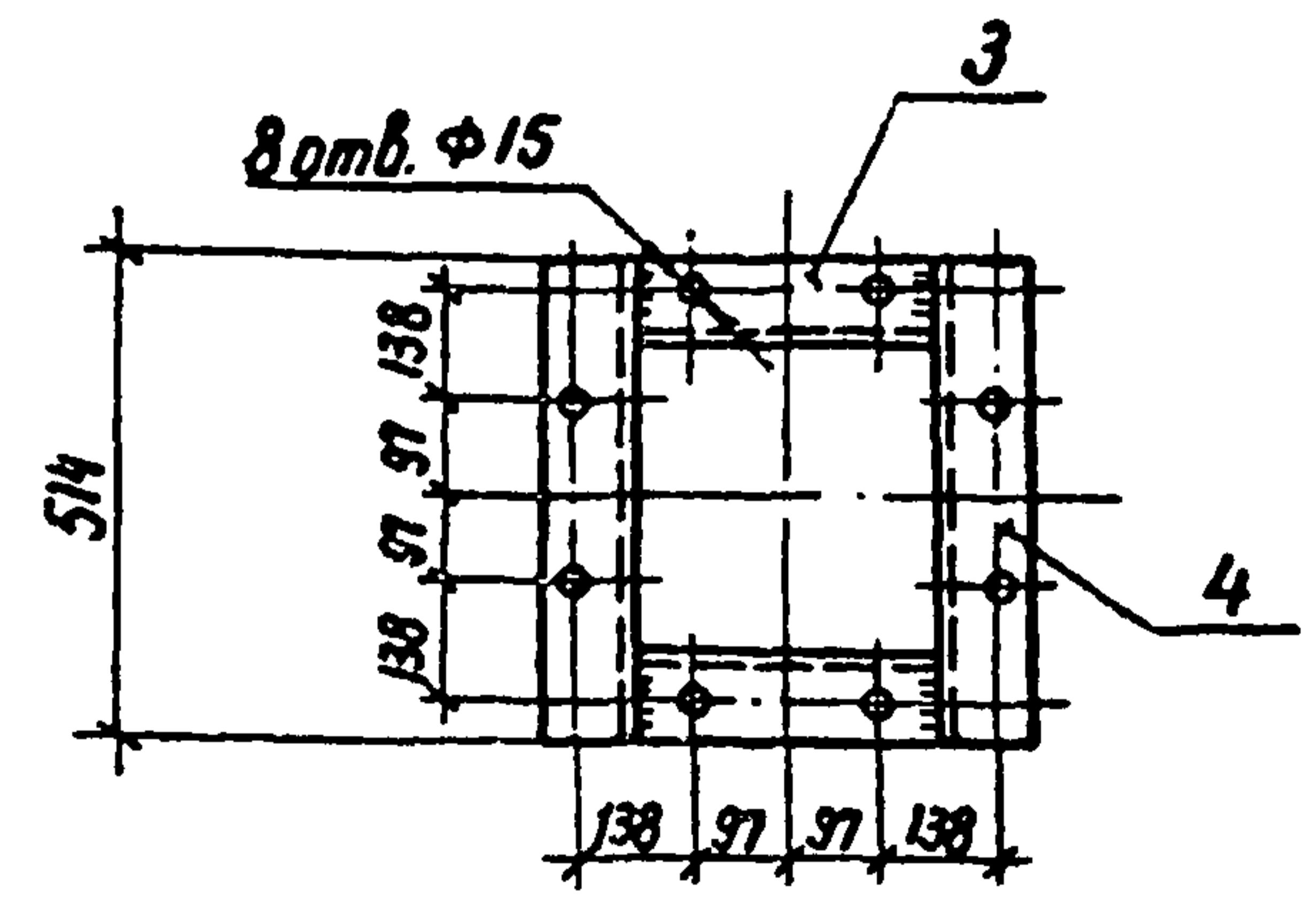
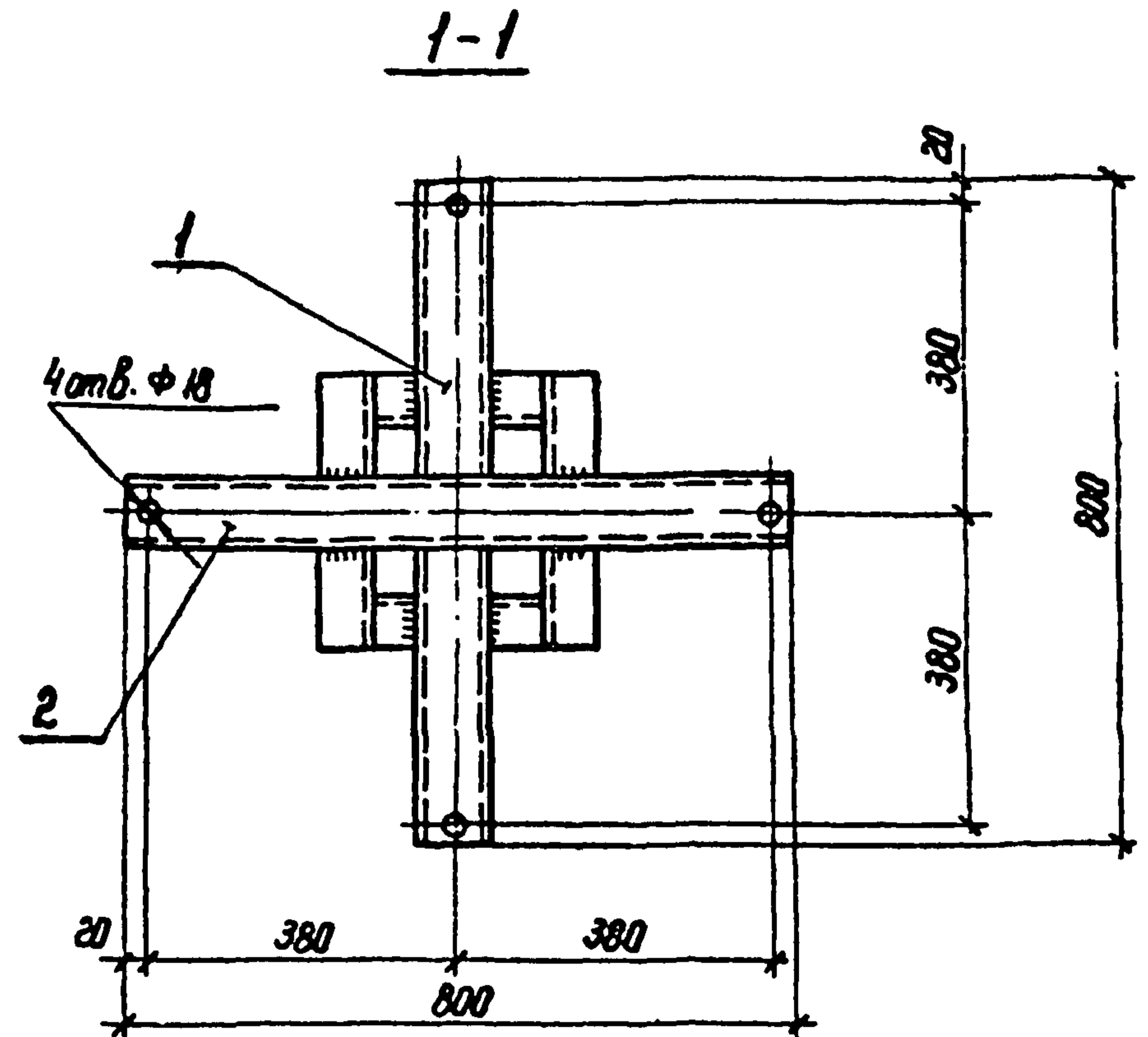
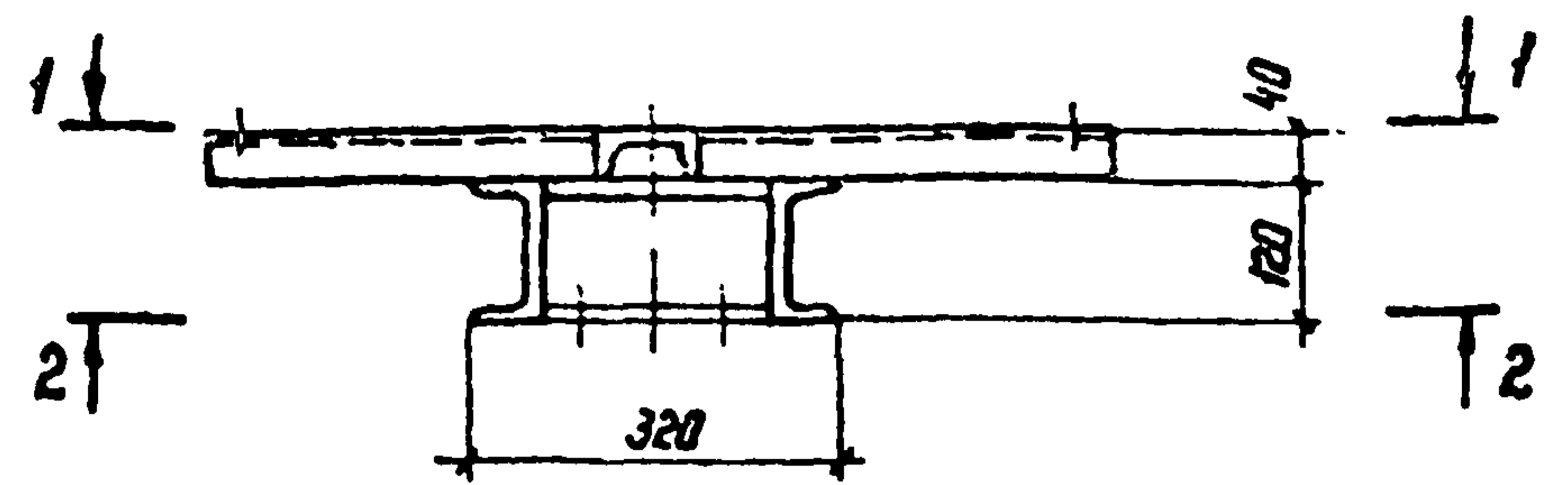
Изм. № подл. Подпись и дата 12.06.87 г. В.В.И.И.И.

И.контр.	Белова	И.И.И.	5.02.87	ТМП 407-03-438.87 ЭПЗ
И.проект.	Роменский	И.И.И.	5.02.87	
И.исп.	Земель	И.И.И.	5.02.87	Открытые распределительные устройства 35кв.
И.инж.	Цукрова	И.И.И.	5.02.87	
И.инж.	Островский	И.И.И.	5.02.87	Подставка металлическая под комплект из трех шкафов.
И.инж.	Островский	И.И.И.	5.02.87	ЭНЕРГОСЕТЬПРОЕКТ* Северо-Западное отделение Ленинград
И.инж.	Островский	И.И.И.	5.02.87	Формат: А3

Копировал: Польс



Типовые материалы для проектирования 407-03-438.87. Альбом III



Формат	Зона	Поз.	Обозначение	Наименование	Кол.	Примечание
				<u>Детали</u>		
Б4		1	ЭПИ-010	Швеллер 8 ГОСТ 8240-72 <sup>в</sup> / Ст.3 ГОСТ 535-79 <sup>в</sup> L-360	2	2,54 кг
Б4		2	-01	L-800	1	5,64 кг
Б4		3	-011	Швеллер 12 ГОСТ 8240-72 <sup>в</sup> / Ст.3 ГОСТ 535-79 <sup>в</sup> L-410	2	4,25 кг
Б4		4	-01	L-514	2	5,33 кг

Все сварные швы  $K_f = 6 \text{ мм}$

Инв. № подл. 12958 ТМ-73  
Подпись и дата в/ом. инв. №

И.контр.	Белоба	Земель	502.87	ТМП 407-03-438.87	ЭПИ-001
				Марка М1	Стадия
					РП
					Масса
					29,88
					Насштаб
					1:10
Нач. отд.	Роменский	Семин	502.87	Лист 1	Листов: 1
Г.П.	Земель	Земель	502.87	ЭНЕРГОСЕТЬПРОЕКТ	
Рук. гр.	Цукрова	Цукрова	502.87	Северо-Западное отделение	
Ст. инж.	Постровский	Постровский	502.87	Ленинград	

Копир. К5

Формат А3