

# ТИПОВЫЕ МАТЕРИАЛЫ ДЛЯ ПРОЕКТИРОВАНИЯ

407-03-438.87

## ОТКРЫТЫЕ РАСПРЕДЕЛИТЕЛЬНЫЕ УСТРОЙСТВА 35кВ

АЛЬБОМ II

СОСТАВ ПРОЕКТА

Альбом I  
Альбом II  
Альбом III

Пояснительная записка и указания по применению  
Электротехническая часть. Планы ОРУ, ячейки, узлы.  
Электротехническая часть. Установочные чертежи  
оборудования и гирлянды изоляторов

Альбом IV  
Альбом V

Строительная часть. Планы строитель-  
ных конструкций  
Строительная часть. Опоры под оборудова-  
ние.

2247//

РАЗРАБОТАНЫ СЕВЕРО-ЗАПАДНЫМ ОТДЕЛЕНИЕМ  
ИНСТИТУТА ЭНЕРГОСЕТЬПРОЕКТ  
МИНЭНЕРГО СССР

РАБОЧИЙ ПРОЕКТ УТВЕРЖДЕН И ВВЕДЕН  
В ДЕЙСТВИЕ МИНЭНЕРГО СССР  
ПРОТОКОЛ N° 20 ОТ 17.03.87

ЗАМ. ГЛ. ИНЖЕНЕРА ОТДЕЛЕНИЯ  
ГЛ. ИНЖЕНЕР ПРОЕКТА

*В. В. Карпов*  
*Э. Д. Земель*

В. В. КАРПОВ  
Э. Д. ЗЕМЕЛЬ

12968 тм. 72



№ п.п. инв. Подп. и дата Прием. инв. №  
 123017-1-2  
 Типовые материалы для проектирования 407-03-438.87 Листы № 1

Лист	Наименование	Примечание
20	Одна секционированная выключателем система шин с расположением секций в один ряд Перечень оборудования.	
21	Одна секционированная выключателем система шин с расположением секций в один ряд. Ячейка ВЛ первой (второй) секций шин.	
22	Одна секционированная выключателем система шин с расположением секций в один ряд. Ячейка трансформатора Т1(Т2)	
23	Одна секционированная выключателем система шин с расположением секций в один ряд. Ячейка секционного выключателя	
24	Одна секционированная выключателем система шин с параллельным расположением секций. План.	
25	Одна секционированная выключателем система шин с параллельным расположением секций. Стена заполнения.	
26	Одна секционированная выключателем система шин с параллельным расположением секций. Перечень оборудования.	
27	Одна секционированная выключателем система шин с параллельным расположением секций. Ячейка ВЛ первой секции.	

Лист	Наименование	Примечание
28	Одна секционированная выключателем система шин с параллельным расположением секций. Ячейка ВЛ второй секции.	
29	Одна секционированная выключателем система шин с параллельным расположением секций. Ячейка трансформатора Т1.	
30	Одна секционированная выключателем система шин с параллельным расположением секций. Ячейка трансформатора Т2.	
31	Одна секционированная выключателем система шин с параллельным расположением секций. Ячейка секционного выключателя	
32	ОРУ по схеме со сборными шинами Ячейка шинных аппаратов.	
33	Одна секционированная выключателем система шин. Узел установки трансформаторов на территории и разрядников в ячейке ВЛ.	
34	Одна секционированная выключателем система шин с расположением секций в один ряд. Сборные шины.	

Исполн	Белова	Исполн	Белова	ТМ17 407-03-438.87	ЭП2
Наим.пр.	Диманский	Исполн	Белова	Открытые распределительные устройства 35 кВ	
Г.И.П.	Завьял	Исполн	Белова	Сводо	Лист
Дук.гр.	Цукрева	Исполн	Белова	РП	2
Станция	Белова	Исполн	Белова	Общие данные (продолжение)	
				ЭНЕРГОСЕТЬ ПРОЕКТ	
				Забудованное предприятие	
				Ленинград	

Копировал: *авдл*

2247/2

Формат А3

Точные параметры для проектирования 407-03-438.87  
 Листов 2  
 1294-1-2

Лист	Наименование	Примечание
35	Одна секционированная выключателем система шин с параллельным расположением секций. Сборные шины.	
36	Одна секционированная выключателем система шин с расположением секций в один ряд. Сборные шины сборная проводки в фазе.	
37	Одна секционированная выключателем система шин с параллельным расположением секций. Сборные шины сборная проводки в фазе.	
38	Одна секционированная выключателем система шин с параллельным расположением секций. Ячейка трансформатора Т1 при двух проводках в фазе.	
39	Одна секционированная выключателем система шин с параллельным расположением секций. Ячейка трансформатора Т2 при двух проводках в фазе.	
40	Одна секционированная выключателем система шин с параллельным расположением секций. Ячейка секционного выключателя при 2-х проводках в фазе.	
41	Одна секционированная выключателем система шин. Перечень оборудования ЭП2.33,36,37,38,39,40	
42	Узел выключателя ВВУ-35А-40/2000У1, ВВУ-35А-40/3150У1 с 1хТФЗМ-35	

Лист	Наименование	Примечание
43	Узел выключателя ВВУ-35А-40/2000У1, ВВУ-35А-40/3150У1 с 1хТФЗМ-35 Спецификация	
44	Узел выключателя ВВУ-35А-40/2000У1, ВВУ-35А-40/3150У1 с 2хТФЗМ-35.	
45	Узел выключателя ВВУ-35А-40/2000У1, ВВУ-35А-40/3150У1 с 2хТФЗМ-35 Спецификация	
46	Узел выключателя ВМЧЗ-35Б-25/1250У1М1 и 1хТФЗМ-35.	
47	Узел выключателя ВМЧЗ-35Б-25/1250У1М1 с 2хТФЗМ-35.	
48	Узел выключателя С-35-630-У1, ВТ-35-630-12,5У1, ВТД-35-630-12,5У1	
49	Узел выключателя С-35М-630-У1, ВТ-35-630-12,5У1, ВТД-35-630-12,5У1 с 1хТФЗМ-35	
50	Узел выключателя МКП-35-1000-25У1, С-35-2000-50БУ1, С-35-3200-50БУ1	
51	Узел выключателя МКП-35-1000-25У1, С-35-2000-50БУ1, С-35-3200-50БУ1 с 1хТФЗМ-35.	

Итого	Белые	Красные	30118	ТМП 407-03-438.87	ЭП2
				Открытые распределительные устройства 35кВ	
Нов.отб	Раневский	д.м.	30118	Общие данные (продолжение)	ЭНЕРГОСЕТЬ-ОБЪКТ Служба технического надзора Ленинград
Г.И.П	Земель	Уч.м.	30118		
Рис.гп	Мухомов	Инж.	30118		
Статус	Белые	30118	30118		

Копировать не!

### Общие указания

1. В альбоме содержатся компоновочные чертежи ОРУ 35 кВ, выполненные для типовых схем электрических соединений 35 кВ.

Распределительные устройства рассчитаны на применение в районах с обычными полевыми загрязнениями и при высоте не выше 1000 м над уровнем моря.

Взаимное расположение оборудования и строительных конструкций ОРУ принято одинаковым независимо от типа порталов и учитывает возможность расширения ОРУ как в пределах первоначально принятой схемы, так и при переходе к более сложным схемам.

2. Конфигурация стоек порталов изображена условно.

Количество изоляторов в гирляндах (поз. 14, 15) дано без учета молниеотводов; при установке на порталах молниеотводов количество должно быть увеличено до 6 шт.

Высокочастотная обработка условно показана в фазах „А“ и „В“; принятое расположение в.г. оборудования обеспечивает возможность выполнять в.г. обработку в любой фазе.

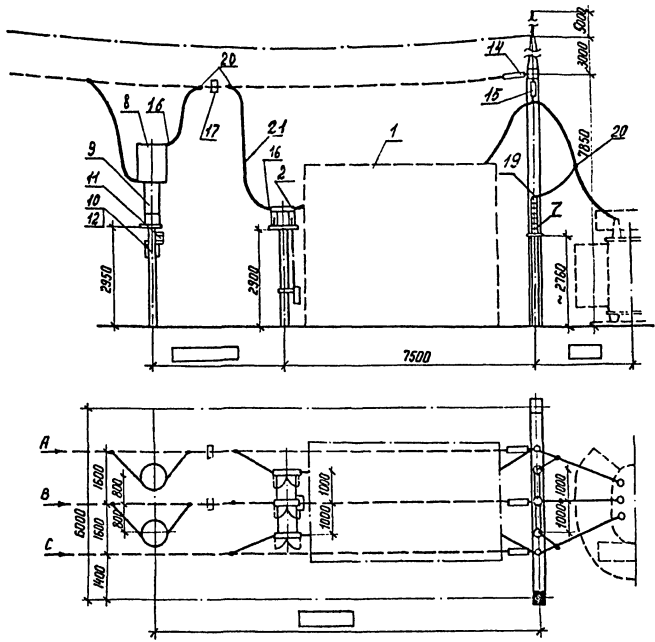
И. КОМБРАБЛОВА		ТМП 407-03-438.87		ЭПТ	
		Открытые распределительные устройства 35 кВ			
		Стация		Лист	Листов
		АП		4	
Нач. отд. Раменский		Земель		Энергосеть	
Гип. Земель		Эксп. Земель		Проект. Энергосеть	
Рук. за. ЦКРОВА		Эксп. Земель		Реверз. Энергосеть	
Стинжбллова		Эксп. Земель		Ленинград	
Общие данные (окончание)				Формат А3	

21/12

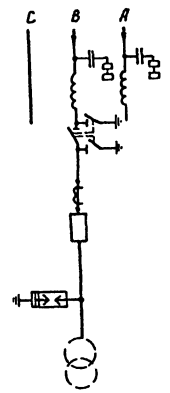


Шифр листа, Подпись и дата (взят. инв.)  
12-888 тт-7-2

Типовые материалы для проектирования 407-03-438.87. Алгоритм II



ПОЯСНЯЮЩАЯ СХЕМА



1. Провод ВЛ и оборудование, изображенные пунктиром не входят в объем данного листа.
2. Спуски к аппаратам выполняются на 5-6% длиннее расстояния между точкой соединения проводов и зажимом аппарата.

См. вместе с листом ЭП2.8.

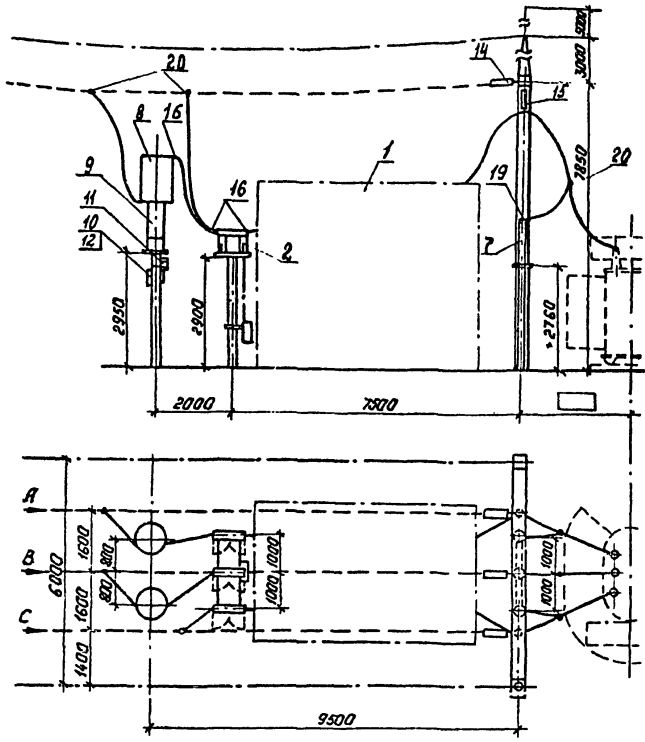
И.контр.	Белова	Шифр	407-03-438.87	ЭП2
ТМР 407-03-438.87				ЭП2
Открытые распределительные устройства 35 кВ				
Блок (линия - трансформатор)				Стация Лист Листов
с выключателем (с учетом расширения)				РП 6
нач. отд.	Роменский	Вол	502 П	
ГМП	Земель	Вол	502 П	
Рук. эр.	Циклова	Вол	502 П	
Ст. инж.	Белова	Вол	502 П	
Схема. План. Разрез.				ЭНЕРГОСЕТЬПРОЕКТ Север-Западное отделение Ленинград

Копир. №

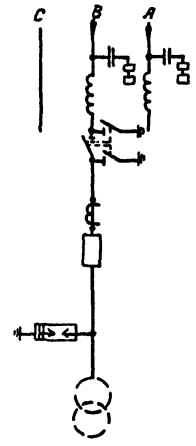
Формат А3

2247/2

Типовые материалы для проектирования 407-03-438.87 Альбом II



ПОРЯДОК СЪЕМА



1. Провод вл и оборудование, изображенные пунктиром, не входят в объем данного листа.
2. Спуски к аппарату выполняются на 5-6% длиннее расстояния между точками соединения проводов и зажимам аппарата.

См. вместе с листом ЭП2.8.

И.контр.	Белова	А.В.В.	501.2	ТМП	407-03-438.87	ЭП2
Открытые распределительные устройства 35кВ.						
Блок (линия-трансформатор) с выключателем.						Стадия
(без учета расширения).						Лист
Наим. отд.	Романский	Валентина	501.8			Листов
ТИП	Земель	В.С.	501.7			РП 7
Рук.пр.	Цукрава	С.В.	501.7	Стена. План. Разрез.		ЭНЕРГОСЕТЬПРОЕКТ* Генеральный отделений Ленинград
Ст. инж.	Кудинова	В.И.	501.7	Капирова, полк		
						Формат: А3

2247/2



№ п/п по к. пр. / Типовые материалы для проектирования / 407-03-438.87. Яльбин\_Г

№ п/п	Наименование	Тип	Параметры	Установочного чертежа	Количество на ячейки			Масса ед. кг	Примечание
					ЭП2.5	ЭП2.6	ЭП2.7		
1	Узел выключателя, <i>компл.</i>	<input type="checkbox"/>	35 кВ	ЭП2.42 ÷ ЭП2.51	—	1	1	<input type="checkbox"/>	
2	Разъединитель трехполюсный с обивкой контактных возмывающих ножей с приводом ПР-2УХЛ1, <i>компл.</i>	РД3-2-35	35 кВ <input type="checkbox"/> Я	ЭП3.26 ЭП3.27 ЭП3.29	1	1	1	<input type="checkbox"/>	
7	Разрядник вентиляемый, <i>шт.</i>	РВС-35	35 кВ	ЭП3.40	3	3	3	76,5	
8	Заземлитель высокоомостатный, <i>шт.</i>	БЗ-630-0,5У1	630 Я	ЭП3.44	2	2	2	168	
9	Конденсатор связи, <i>шт.</i>	СМ7-66ГЗ-4УУ1	0,044 мкФ	ЭП3.45	2	2	2	106	
10	Фильтр присоединения, <i>шт.</i>	ФПМ		ЭП3.46	2	2	2	11	
11	Щиток отбора напряжения, <i>шт.</i>	ЩОН-201		ЭП3.47	2	2	2	50	
12	Разъединитель однополюсный, <i>шт.</i>	РВД-10/400	10 кВ. 400 Я		2	2	2	5,9	
14	Гирлянда натяжная, <i>компл.</i>	4х ПС70-Д	35 кВ	ЭП3.50 ÷ ЭП3.54	3	3	3	<input type="checkbox"/>	
15	Гирлянда поддерживающая, <i>компл.</i>	4х ПС70-Д	35 кВ	ЭП3.55 ÷ ЭП3.57	3	3	3	<input type="checkbox"/>	
16	Зажим аппаратный прессуемый, <i>шт.</i>	АУА <input type="checkbox"/> -5			10	10	10	<input type="checkbox"/>	без учета зап. з.
17	Гирлянда врезная, <i>шт.</i>	ПС70-Д	35 кВ	ЭП3.58 ÷ ЭП3.60	—	2	—	<input type="checkbox"/>	
19	Зажим аппаратный штыревой, <i>шт.</i>	АШМ-12-Г			3	3	3	<input type="checkbox"/>	— " —
20	Зажим ответвительный прессуемый, <i>шт.</i>	ОА- <input type="checkbox"/> -5			6	10	6	<input type="checkbox"/>	
21	Провод сталеалюминиевый, <i>м</i>	<input type="checkbox"/>			50	55	58	<input type="checkbox"/>	— " —

1. Количество зажимов и длина проводов дана при сшивке одним проводом в фазе.

Смотреть вместе с листами ЭП2. 5, 6, 7.

И.контр.	Белова	ЭП2.5.02	
ТМ7 407-03-438.87. ЭП2			
Открытые распределительные устройства 35 кВ			
ОРУ по блочным схемам			Стандарт
			Лист 8
Перечень оборудования			ЭНЕРГОСЕТЬПРОЕКТ
			Ленинград

Контр. Андр. г/ростом АЗ  
2247/2



Техническое задание для проектирования 407-03-438.87 Листом 2

№ п/п	Наименование	Тип	Параметры	Установочного чертежа	Количество на эскизу			Всего на ОРУ	Масса ед. кг	Примечание
					1	2	3			
1	Узел выключателя, компл.		35 кВ	ЭП2.42 + ЭП2.51	1	-	1	2		
2	Разъединитель трехполюсный с одним комплектом заземляющих ножей с приводом ПР-2УКА1, компл.	РА3-2-35	35кВ	ЭП3.26 ЭП3.27 ЭП3.29	1	-	-	1		
3	Разъединитель трехполюсный с одним комплектом заземляющих ножей с приводом ПР-2УКА1, компл.	РА3-1-35	35кВ	ЭП3.23 ЭП3.25 ЭП3.29	1	-	1	2		
5	Трансформатор напряжения шт.	НОМ-35-66У1	35 кВ	ЭП3.36	-	1	-	1	86	
7	Разрядник вентильный, шт.	РВС-35	35кВ	ЭП3.40	3	-	3	6	76,5	
8	Защитный высокочастотный, шт.	БЗ-630-0,5У1	630А	ЭП3.44	2	-	-	2	168	
9	Конденсатор связи шт.	СМП-66У3-4У1	0,044 мкФ	ЭП3.45	2	-	-	2	106	
10	Фильтр присоединения, шт.	ФЛМ		ЭП3.46	2	-	-	2	11	
11	Щкоф отбора напряжения шт.	ШОН-201		ЭП3.47	2	-	-	2	50	
12	Разъединитель однополюсный шт.	РДО-10/400	10кВ, 400А		2	-	-	2	5,9	
13	Шинная опора, шт.		35кВ	ЭП3.42; ЭП3.43	-	6	-	6		
14	Гирлянда натяжная, компл.	4х ПС70-А	35кВ	ЭП3.50-ЭП3.54	9	-	6	15		
15	Гирлянда поддерживающая, компл.	4х ПС70-А	35кВ	ЭП3.55-ЭП3.57	3	-	3	6		
16	Зажим аппаратный прессуемый шт.	АЖА-5			15	-	6	22		без учета роз. в.
19	Зажим аппаратный штыревой шт.	АЖШ-12-Г			3	-	3	8		- " -
20	Зажим ответвительный прессуемый шт.	ОА-5			11	2	9	22		- " -
21	Провод сталеалюминиевый, м				105	60	85	250		- " -

Качество зажимов и длина провода бочка при ошиновке одним проводом в фазе.  
См. вместе с листом ЭП2.9.

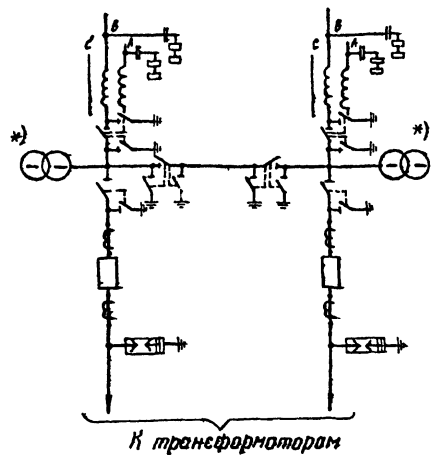
Место	Белая	Желтая	Зеленая	Синяя	
ТМП 407-03-438.87 ЭП2					
Открытые распределительные устройства 35кВ					
Укрупненный блок (шина-2 трансформатора) с выключателем.					
Мат. оп.	Рангевский	Голос	Волга	Волга	
Мат. оп.	Волга	Волга	Волга	Волга	
Руч. зар.	Цукрова	Волга	Волга	Волга	
Ст. инж.	Белая	Волга	Волга	Волга	
Перечень оборудования					
ЭНЕРГОСЕТЬПРОЕКТ Свердловские отделения Ленинград					

Копия

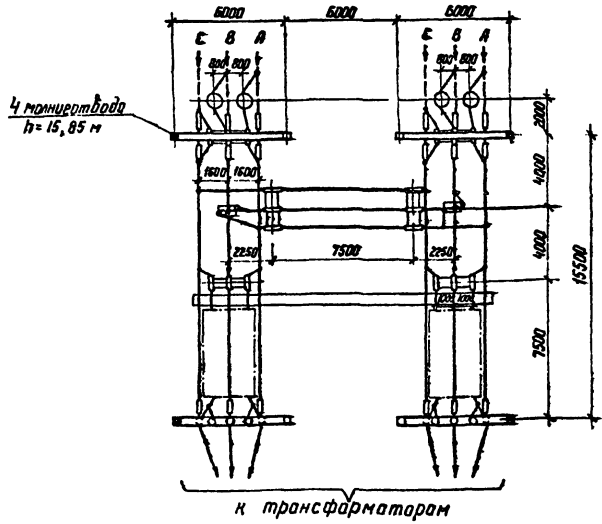
форма А3

Типовые материалы для проектирования КР7-03-458.87 Лист 12

Схема заполнения



Наименование ячеек	ВЛ Трансформатор П	Переычна	ВЛ Трансформатор Т
Маркировка ячеек	1НЛ, Т1	НП	ЭНЛ, Т2
Номера ячеек	1'	2	3
МН монтажных ячеек	ЭП2.15	ЭП2.18	ЭП2.15



1. Провод ВЛ и оборудование, изображенные пунктиром, не входят в объем данного листа
  2. Оборудование отмеченное \*) устанавливается при соответствующем оснащении.
  3. Глушки к аппаратам выполняются на 5-6% длиннее расстояния между точкой схождения проводов и зажимом аппарата.
- См. вместе с листом ЭП2.12.

И.контр.	БЕЛОВА	№	501 П	ТМП 407-03-458.87	ЭП2
И.отд.	Раченский	№	501 П		
И.гр.	Земель	№	501 П	Открытые распределительные устройства 35 кВ	
И.инж.	Цыкова	№	501 П	для блока с выключателями и автоматической переычкой со стороны линии	
Ст. инж.	Кудимова	№	501 П	Этап 3	Лист 11
				ЭНЕРГОСЕТЬПРОЕКТ	
				Северное-Западное отделение Ленинград	

Схема заполнения. План.

Игорь ЯС

Формат А3

2297/2

Шаб. № 12-22. Подпись и дата. 03.01.87. Ин. М. 12983 МН-72

Типовые материалы для проектирования 407-03-438.87. Альбом II

№ пог	Наименование	Тип	Параметры	Устано-вочного чертэжа	Количество на линию			Всего на ОРУ	Масса в кг	Примечание
					1	2	3			
					ЭП2.15	ЭП2.18	ЭП2.16			
1	Узел выключателя, <span style="float: right;">компл.</span>			ЭП2.42						
2	Разъединитель трехполюсный с двумя комплектами заземляющих ножей с приводом ПР-2УХЛ1, <span style="float: right;">компл.</span>	РД3-2-35	35 кВ	ЭП2.51	1	—	1	2	<input type="checkbox"/>	
3	Разъединитель трехполюсный с одним комплектом заземляющих ножей с приводом ПР-2УХЛ1, <span style="float: right;">компл.</span>	РД3-1-35	35 кВ	ЭП3.26 ЭП3.27 ЭП3.29	1	2	1	4	<input type="checkbox"/>	
5	Трансформатор напряжения, <span style="float: right;">шт.</span>	НОН-35-68У1		ЭП3.23 ЭП3.25 ЭП3.29	1	—	1	2	<input type="checkbox"/>	
7	Разрядник вентильный, <span style="float: right;">шт.</span>	РВС-35	35 кВ	ЭП3.36	—	2	—	2	86	
8	Заградитель высокочастотный, <span style="float: right;">шт.</span>	ВЗ-630-0,5У1	630 А	ЭП3.40	3	—	3	6	76,5	
9	Конденсатор связи, <span style="float: right;">шт.</span>	СМЛ-6013-1,5У1	0,044 мкФ	ЭП3.44	2	—	2	4	168	
10	Фильм присоединения, <span style="float: right;">шт.</span>	ФПМ		ЭП3.45	2	—	2	4	106	
11	Шкаф отбора напряжения, <span style="float: right;">шт.</span>	ШОН-201		ЭП3.46 ЭП3.47	2	—	2	4	11	
12	Разъединитель однополюсный, <span style="float: right;">шт.</span>	Р80-10/400	10 кВ, 400 А		2	—	2	4	50	
14	Гирлянда натяжная, <span style="float: right;">компл.</span>	4х ПСТ0-Д	35 кВ	ЭП3.50-ЭП3.51	9	—	9	18	<input type="checkbox"/>	
15	Гирлянда поддерживающая, <span style="float: right;">компл.</span>	4х ПСТ0-Д	35 кВ	ЭП3.53-ЭП3.57	3	—	3	6	<input type="checkbox"/>	
16	Зажим аппаратный прессуемый, <span style="float: right;">шт.</span>	АУГ <input type="checkbox"/> -5			16	12	16	44	<input type="checkbox"/>	без учета поз. 4.
19	Зажим аппаратный штыревой, <span style="float: right;">шт.</span>	АШМ-12-Г			3	4	3	10	<input type="checkbox"/>	
20	Зажим ответвительный прессуемый, <span style="float: right;">шт.</span>	ОМ <input type="checkbox"/> -5			11	4	11	26	<input type="checkbox"/>	
21	Провод сталеалюминиевый, <span style="float: right;">м.</span>	<input type="checkbox"/>			105	80	105	270	<input type="checkbox"/>	

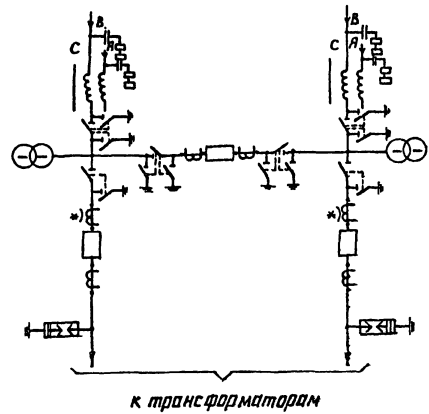
1. Количество зажимов и длина провода дано при ошиновке одним проводом в фазе.  
См. вместе с листом ЭП2.11.

И. контр.	Белова	И. контр.	Савиц	ТМП 407-03-438.87		ЭП2
Открытые распределительные устройства 35 кВ						
Два блока выключателями и автоматической перемычкой со стороны линии.						
И. контр.	Романов	И. контр.	Савиц	Состав	Лист	Листов
Г. П.	Земель	И. контр.	Савиц	РП	12	
Р. к. з.	Кукель	И. контр.	Савиц	Перечень оборудования		
И. контр.	Белова	И. контр.	Савиц	ЭНЕРГОСЕТЬПРОДЭК Служба проектирования		

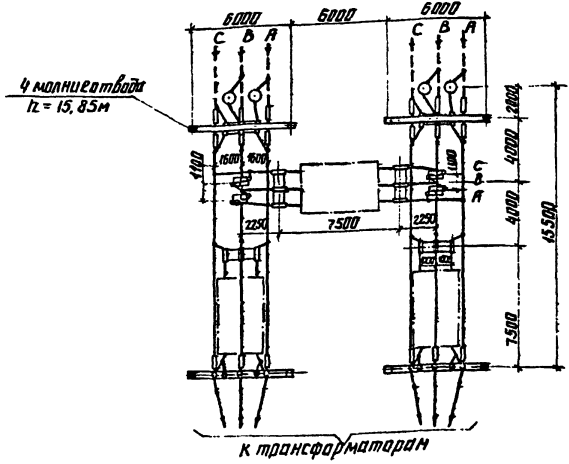
Копия А-9 2247/2  
форма 13

Типовые материалы для проектирования 407-03-438.87 Листы

Схема заполнения



Наименование ячеек	ВЛ Трансформаторы	Перемиčky	ВЛ Трансформаторы
Маркировка ячеек	1НЛ, ТУ	НП	3НЛ, Т2
Номера ячеек	1	2	3
МН монтажных ячеек	ЭП2.15	ЭП2.17.	ЭП2.15



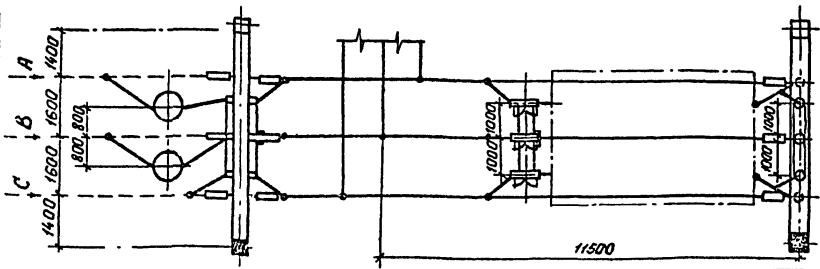
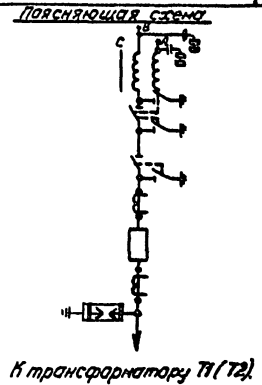
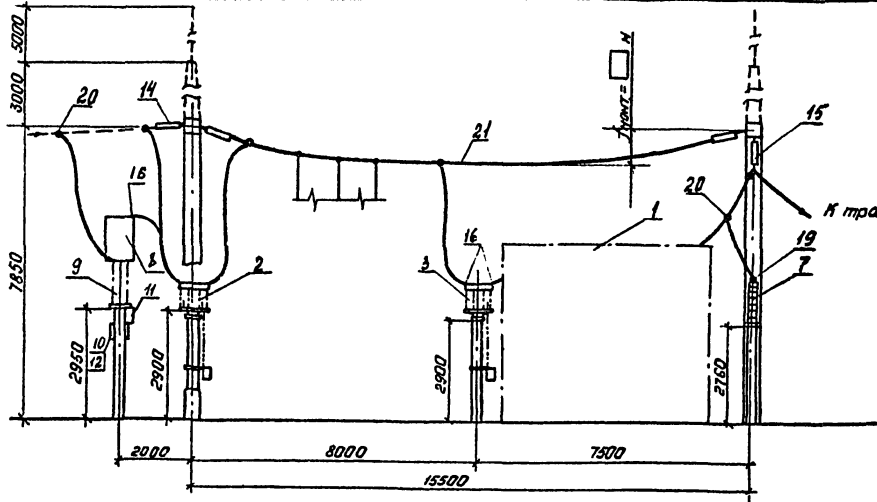
1. Провод ВЛ и оборудование, изображенные пунктиром, не входят в объем данного листа.
2. Слупки к аппаратам выставляются на 5-6% длиннее расстояния между точкой соединения проводов и держимом аппарата.
3. Оборудование, отмеченное\*, устанавливается при соответствующем обосновании.

См. вместе с листом ЭП2.14

№ контр.	Неповы.	Удлин.	Слупки	ТМП 407-03-438.87	ЭП2
Открытые распределительные устройства 35кВ					
Мостик с выключателем в перемичке и выключателями в цепях трансформаторов				Листов	Листов
				РП	13
Схема заполнения. План				ЭНЕРГОСЕТПРОЕКТ г.Биробиджан - Западное отделение Ленинград	



Типовые материалы для проектирования 407-03-438.87. Альбом I



Провод ВЛ и оборудование, изображенные пунктиром не входят в объем данного листа. Спуски к аппаратам выполняются на 5-6% длиннее расстояния между точкой соединения проводов и зажимом аппарата.

См. вместе с листом ЭП2. 11, 12, 13, 14, 9, 10.

Лист № подл. (подпись и дата) Взамен № 1246/м-7-2

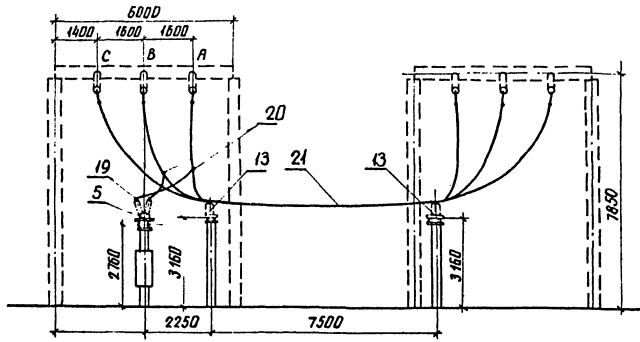
И. контр.	Белова	Ильин	Розин	ТМП 407-03-438.87 ЭП2		
				Открытые распределительные устройства 35кВ		
				ОРУ по мостиковым и блочным схемам.		
				Стация	Лист	Листов
				РП	15	
Нач. отд.	Роменский	Савин	Савин	Ячейка ВЛ-трансформатор Т1 (Т2)		
ГУП	Земель	Ильин	Савин	ЭНЕРГОСЕТЬПРОЕКТ		
Рук. эк.	Щукова	Савин	Савин	Север. Западное отделение Ленинград		
Техник	Щерба	Ильин	Савин	Формат: А3		

Копирован: Палис

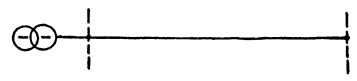
22.4/72



Инв. № листа 129068-14-1А  
 Подписано и датой 03.04.87  
 Топографические материалы для проектирования 407-03-438-87  
 Алдан



Поясняющая схема



Шинавка и оборудование, изображенные пунктиром, не входят в объем данного листа.

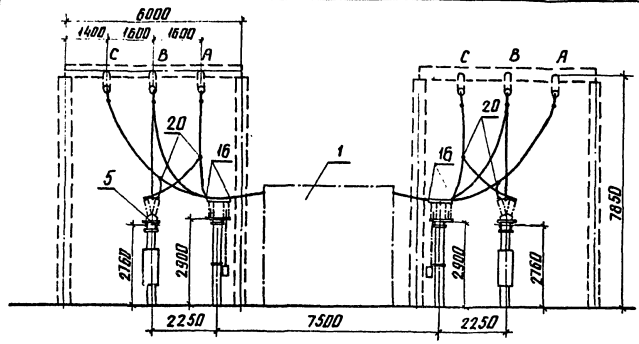
См. вместе с листом ЭП2.9.10.

И.контр.	Белова	Уд.орг.	С.Р.М.	ТМП 407-03-438.87		ЭП2
				Открытые распределительные устройства 35кВ		
				Укрупненный блок (линия-2 трансформатора) с выключателями.		
Имя отп.	Рамежик	Лин.	5.2.10	Стадия	Лист	Листов
ТИП	ЭРМЛ	Вкл.	5.2.10	АП	16	
Рук.пр.	Цыкрав	Тр.	5.2.10	ЭНЕРГОСЕТЬПРОЕКТ		
Ст.инж.	Кудинава	Тр.	5.2.10	Север-Западное отделение		
Техник	Шефер	Шефер	5.2.10	Ленинград		

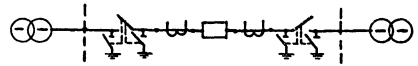
копир. Аниф

формат А3  
22/12

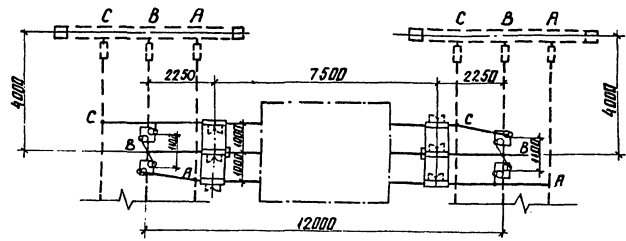
Типовые материалы для проектирования 407-03-438.87 Архивный  
 ЦИО № 10001. Листов в альбоме 13 листов. Выпуск 1296888-14



Поясняющая схема



Одиннофазки и оборудование, изображенные пунктиром, не входят в объем данного листа.



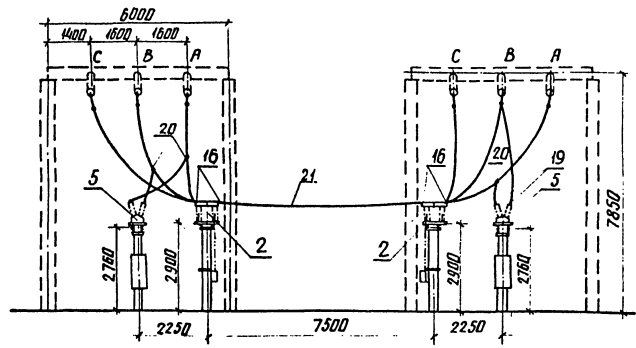
См. вместе с листом ЭП2.13.14

И.контр. Белава	Э.И.И.И.И.	ТМП 407-03-438.87	ЭП2
		Открытые распределительные устройства 35кВ	
Нач. отд. ГИП	Доменков	Мостик с выключателем в переключателе	Лист Лист
Руч. гр.	Земель	ми в цепях трансформатора	17
Ст. инж.	Цыков		
Техник	Кудряшов	Переключатель	ЭНЕРГОСЕТЬПРОЕКТ
	Щефер		Север-Земляное отделение Ленинград

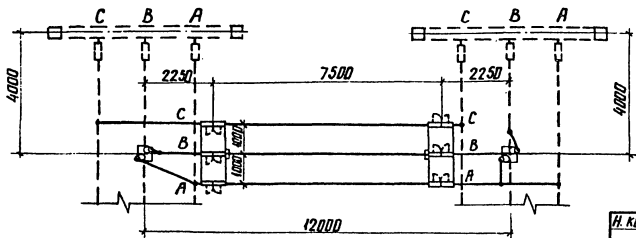
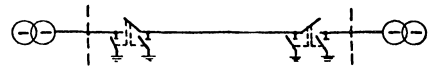
копир. Лич

формат А3

Типовые материалы для проектирования 407-03-438.87  
 Инв. №: 1041 Листов: 2 из 2  
 17958101-12



Поясняющая схема



Ошиновка и оборудование, изображенные пунктиром, не входят в объем данного листа.  
 См. вместе с листом ЭП2. И.12

И. контр.	Белова	17958101	5.02.87	ТМП 407-03-438.87		ЭП2
Открытые распределительные устройства 35кВ						
Исч. отв.	Ромченко	17958101	5.02.87	Два блока с выключателями и неавтоматической перемычкой со стороны линии		Страница лист Листов
ТИП	Земель	344	5.02.87			РП 13
Рук. гр.	Циклова	17958101	5.02.87			ЭНЕРГОСЕТЬПРОЕКТ
Ст. инж.	Кудрякова	17958101	5.02.87	Перемычка.		Север-Западное отделение Ленинград
Техник	Шефер	17958101	5.02.87			

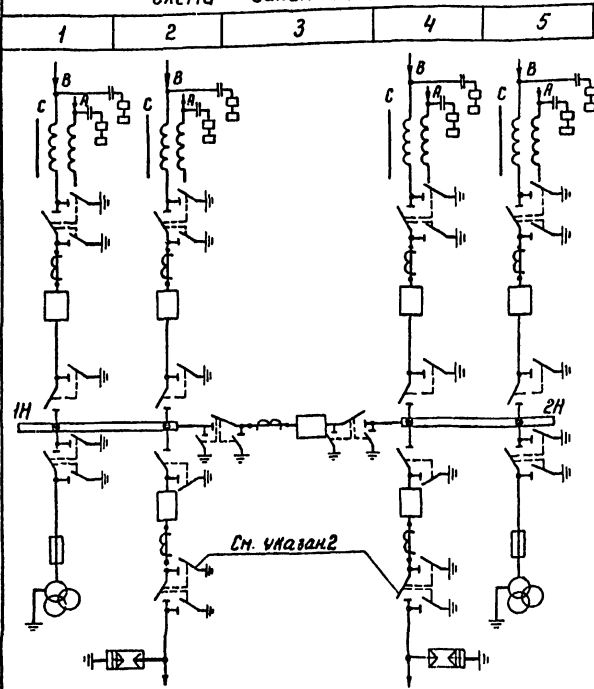
копир. Аниф

формат А3

Альбом II

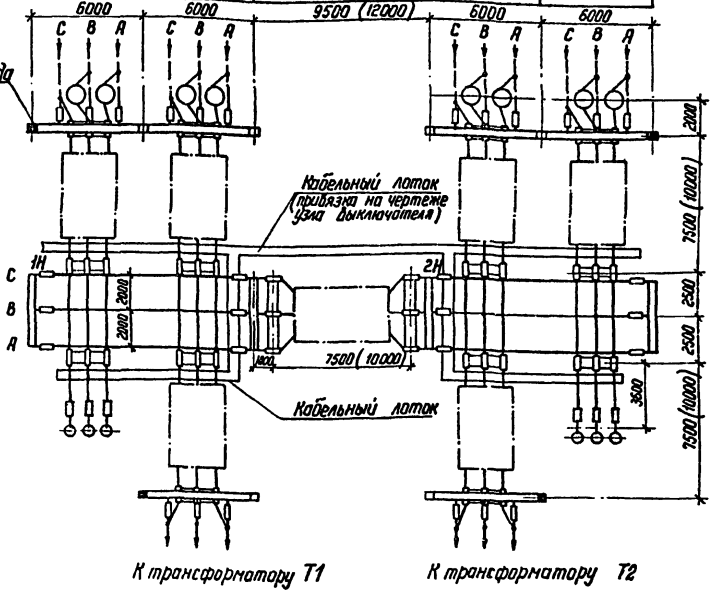
Типовые материалы для проектирования 407-03-438.87.

Схема заполнения



Наименование ячеек	ВЛ Шинные аппараты	ВЛ Трансформаторы	Секционный выключатель	ВЛ Трансформаторы	ВЛ Шинные аппараты
Маркировка ИИ ячеек	1НЛ, 1НУ	2НЛ, Т1	НК	4НЛ, Т2	5НЛ, 2НУ
ИИ монтажных чертежей ячеек	1	2	3	4	5
	ЭП2.21, 32	ЭП2.21, 22	ЭП2.23	ЭП2.21, 22	ЭП2.21, 32

4 молниезащита  
h = 15,85 м



1. Провод ВЛ, изображенный пунктиром, не входит в объем данного листа.
2. Трансформаторные разъемники в ячейках Т1 и Т2 на подстанции с двухобмоточными трансформаторами не устанавливаются
3. Размеры в скобках относятся к узлу выключателя 884-35А-40/1510 У1.

Исполн	Белова	Иванов	Сидоров	ТМП 407-03-438.87.	ЭП2
Масштаб				Открытые распределительные устройства 35 кВ	Страница лист Листов
Масштаб				Одна секционированная выключателем система шин с расположением секций в один ряд	РЛ 19
Масштаб				План и схема заполнения	ЭНЕРГОСЕТЬПРОЕКТ
Масштаб					Региональное отделение Ленинград

Масштаб К5

Формат А3

224/2

Шк. № 104, Подпись и дата 1988 г. 11-12

Требование материалов для проектирования 107-03-438.87 Архив № 1

№№ поз.	Наименование	Тип	Параметры	Установочного чертежа	Количество на ячейку										Всего по ОДУ	Норм. ед. кг	Примечания
					1	1	2	2	3	4	4	5	5	Убавка шин			
					ЭП.21	ЭП.32	ЭП.21	ЭП.22	ЭП.23	ЭП.21	ЭП.22	ЭП.21	ЭП.33				
1	Узел выключателя, комп.		35 кВ	ЭП.12 ÷ ÷ ЭП.51	1	—	1	1	1	1	1	1	1	—	—	7	
2	Разъединитель трехполюсный с двумя комплектами соединяющих наконечников с приводом ПР-25Х11	РДЗ-2-35	35 кВ	ЭП.26-2729	1	1	1	1	—	1	1	1	1	—	—	8	
3	Разъединитель трехполюсный с одним комплектом соединяющих наконечников с приводом ПР-25Х11, комп.	РДЗ-1-35	35 кВ	ЭП.23 ЭП.25 ЭП.29	1	—	1	—	1	1	1	—	—	—	—	6	
4	Трансформатор напряжения шп.	ТНМ-35-65У1	35   0,1   0,1 У1   У1   35 кВ	ЭП.37 ЭП.38 ЭП.39	—	3	—	—	—	—	—	3	—	—	—	6	82
6	Предохранитель шп.	ПКН01-35У1	35 кВ	ЭП.38	—	3	—	—	—	—	—	3	—	—	—	6	42,5
7	Разрядник вентильный шп.	РВС-35	35 кВ	ЭП.40	—		—	—	—	—	—		—	—	—		76,5
8	Защитный выключатель шп.	ВВ-630-45У1	630 А		2	—	2	—	—	2	—	2	—	—	—	8	168
9	Конденсатор связи шп.	СМТ-66У3-44У1	0,044 мкФ	ЭП.44 ЭП.45 ЭП.46 ЭП.47	2	—	2	—	—	2	—	2	—	—	—	8	106
10	Фильтр присоединения, шп.	ФПМ		ЭП.46	2	—	2	—	—	2	—	2	—	—	—	8	11
11	Шкаф отбора напряжения, шп.	ШОН-20У1		ЭП.47	2	—	2	—	—	2	—	2	—	—	—	8	50
12	Разъединитель однополюсный, шп.	РВО-10/400	10 кВ, 400 А		2	—	2	—	—	2	—	2	—	—	—	8	5,9
14	Горючая кабельная, комп.	КП-ПСО-А	35 кВ	ЭП.52-ЭП.54	3	—	3	—	3	3	3	3	—	6	6	30	
16	Зажим аппаратный прессовый, шп.	МЧР-5			16	6	16	12	12	16	12	16	6	—	—	112	
18	Зажим аппаратный прессовый, шп.	ММ-5			—	3	—	—	—	—	—	3	—	—	—	6	
19	Зажим аппаратный штыревой, шп.	МШМ-12-5			—		—	—	—	—	—		—	—	—		
20	Зажим ответвительный прессовый, шп.	ОА-1			2	—	2	—	—	2	—	2	—	12	12	32	
21	Пробой стационарный, шп.				35	25	35	30	25	35	30	35	12	90	90	442	

Количество зажимов и длина провода дана при условии одним проводом в фазе.

См. вместе с листом ЭП.19.

Классификация	Вид	Наименование	Кол-во
		ТМП	407-03-438.87
			ЭП.2
		Открытые распределительные устройства 35 кВ	
		Два секционированных выключателя системы шин с расширенным секцией в один ряд	
Мат. код	Ремонтный	Голубой	20137
ГМТ	Венная	Голубой	20111
Дук. в.р.	Цуриба	Голубой	20111
Ст. инж.	Богова	Голубой	20111

Перечень оборудования

Копир. д.н.д.

формат А3

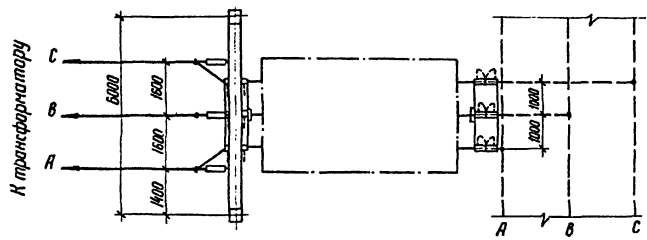
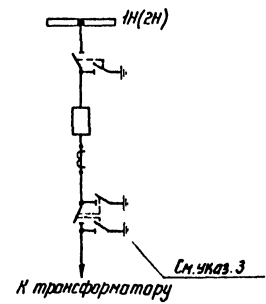
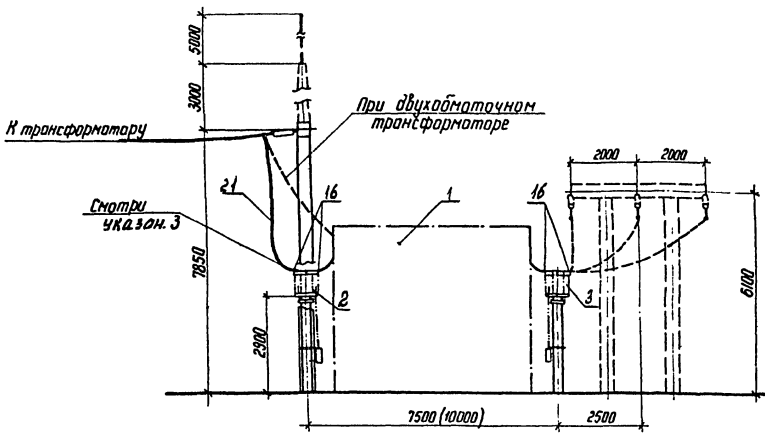
ЭНЕРГОСЕТЬПРОЕКТ  
Сибирский филиал  
Ленинград



Инв. № подл. 123687-12  
 Дата вв. в экз. 01.11.87

Типовые материалы для проектирования 107-03-438.87. Языком II

Поясняющая схема



1. Ошиновка и оборудование, изображенные пунктиром, не входят в объем данного листа.
2. Спуски к аппаратам выполняются на 5-6‰ длиннее расстояния между точкой соединения проводов и зажимом аппарата.
3. Трансформаторный развешиватель на подстанциях с двухобмоточными трансформаторами не устанавливается.
4. Размеры в скобках относятся к узлу выключателя ВВУ-35А-40/3150 У1
5. Работать совместно с листом ЭП2. 19.20

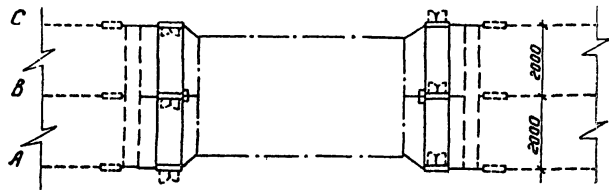
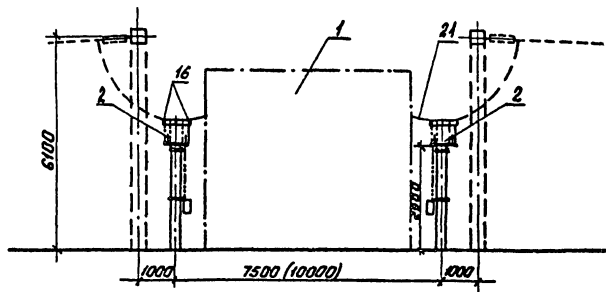
И. контр.	Белова	Долгу-Светл.	ТМП 407-03-438.87		ЭП2
Открытые распределительные устройства 35 кВ					
Имя системы шин* с расположением секций в один ряд				Страниц	Лист
Моч. отд.	Роменский	Светл.	22	РП	22
Г.И.	Земель	Светл.	22		
М.ч. гр.	Цыркова	Светл.	22		
Ст. инж.	Идинова	Светл.	22		
Техник	Шефер	Светл.	22		
Ячейка трансформатора Т1(Т2)				ЭНЕРГОСЕТЬПРОЕКТ	
				Север-Западное отделение	
				Ленинград	

Копир. №5

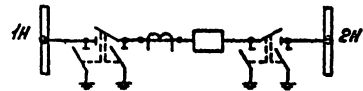
формат А3

22/17/2

Типовые материалы для проектирования шкафов ЩН-40-400 Вольтом I



ПОДСЯЮЩАЯ СХЕМА



1. Ошинавка и оборудование, изображенные пунктиром не входят в объем данного листа.
2. Спуски к аппаратам выполняются на 5-6% длиннее расстояния между точкой соединения проводов и зажимом аппарата.
3. Размеры в скобках относятся к узлу выключателя ВВУ-35А-40/3150У1.
4. Работать совместно с листом ЭП2, 19, 20.

И.К. Кондратьев, И.В. Кудрявцев, В.В. Кудрявцев

И.К. Кондратьев	Б.В. Кудрявцев	В.В. Кудрявцев						
						ТПП	407-03-438.87	ЭП2
						Открытые распределительные устройства 35кВ.		
						Одна секционированная выключателем система шин и расположение секций в один ряд		
Исполн.	Ремесленник	Исполн.	ЭП2			РП	23	Листов
Г.И.П.	Земель	Исполн.	ЭП2			ЭНЕРГОСЕТЬПРОЕКТ		
Рук.р.	Цурова	ЭП2	ЭП2			Северо-Западное отделение Ленинград		
Ст. инж.	Кудрявцев	ЭП2	ЭП2					

Копирован: Польс

Формат: А3

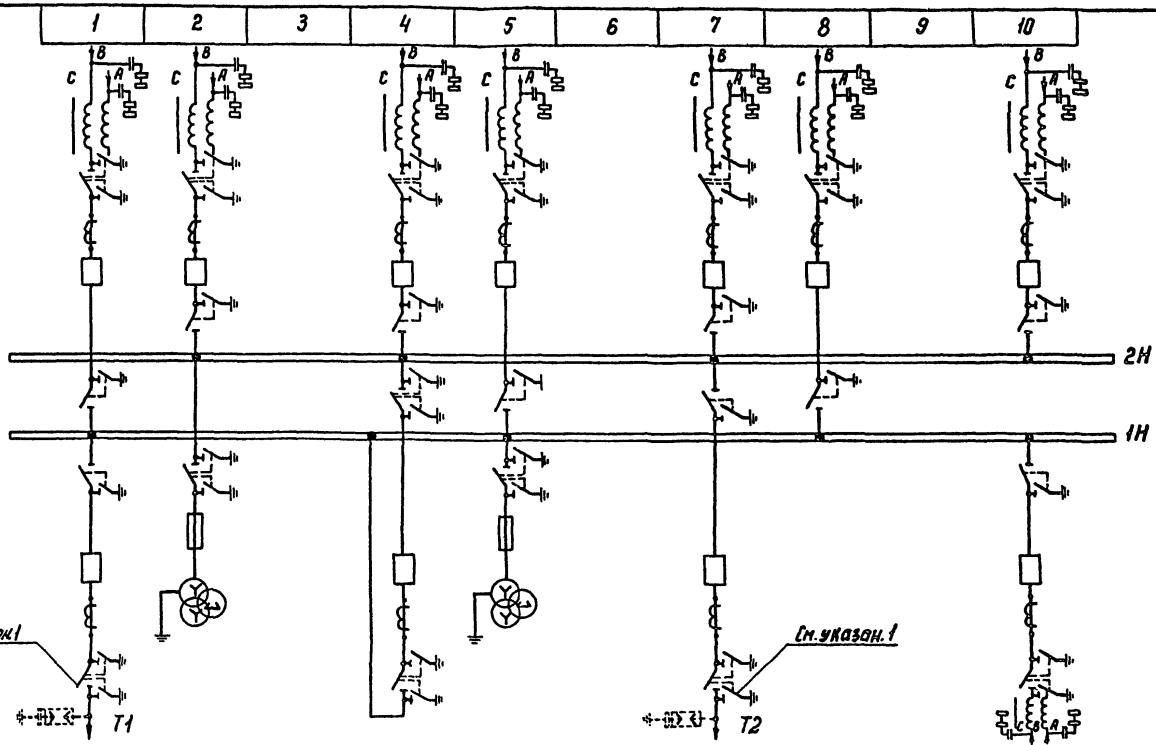
2247/2





Типовые материалы для проектирования 107-03-438.87. Алюминий II

Изд. 1 под. 12868 ТМ-2  
Изд. 1 под. 12868 ТМ-2



1. Трансформаторные разветвители в ячейках Т1 и Т2 на подстанциях с выключательными трансформаторами, не устанавливаются.
2. Необходимость установки и количество высокочастотной аппаратуры подлежат уточнению при конкретном проектировании.

И. контр.	Белоба	Мель	35617
Нач. отд.	Роменский	Вели	35617
Г.И.П.	Земель	35617	35617
Фик. зр.	Цырова	35617	35617
Ст. инж.	Цырова	35617	35617
Техник	Шефер	Шефер	35617

ТМП 107-03-438.87 ЭП2	
Открытые распределительные устройства 35 кВ	
Одна секционированная выключателем система шин с параллельным расположением секций	стация Лист Листов
РП 25	Лист 25
Схема заполнения	ЭНЕРГОСЕТЬ ПРДКЕТ Гелера-Западное отделение Ленинград

Копир. 167

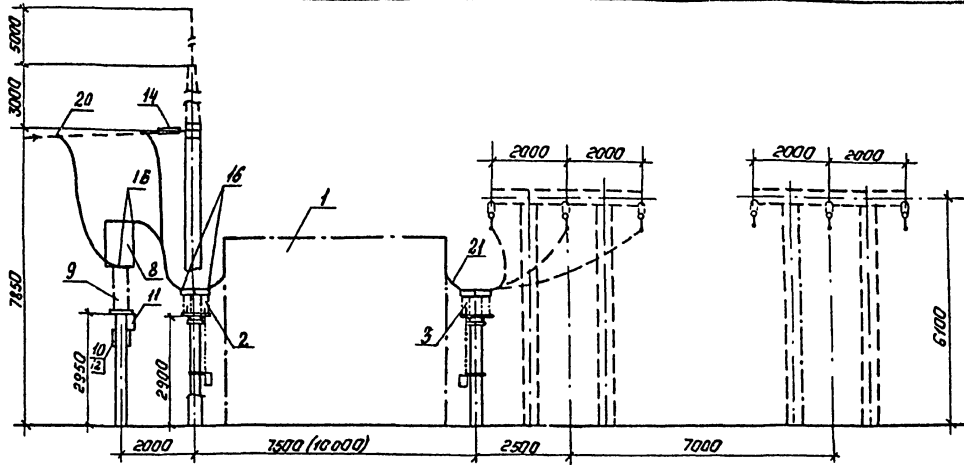
формат А3

22/7/72

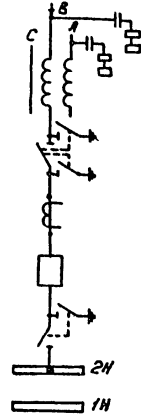




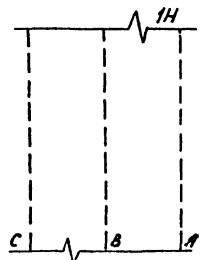
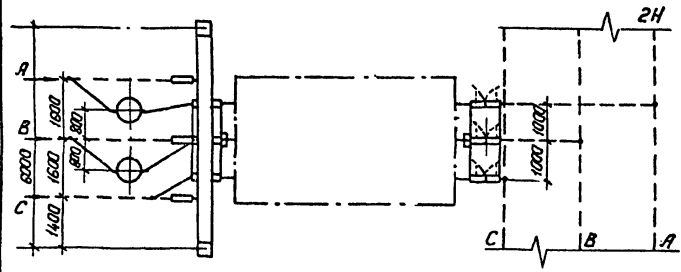
Типовые материалы для проектирования 407-03-438.87. Ячейка II



Поясняющая схема



1. Ошиновка и оборудование, изображенные пунктиром, не входят в объем данного листа.
2. Спуски к аппаратам выполняются на 5-6% длиннее расстояния между точками схождения проводов и зажимом аппарата.
3. Размеры в скобках относятся к узлу выключателя ВВУ-35А-40/3150У1.
4. Работать совместно с листом ЭП2.24,25,26.



Шиф. № пада. 1290/11-12  
Шиф. № пада. 1290/11-12

И.контр.	Белова	Зыкин	Борис
Нач. отд.	Романоский	Зыкин	Борис
Г.И.П.	Земель	Зыкин	Борис
Рук. зод.	Щукова	Зыкин	Борис
Ст. инж.	Кудинава	Зыкин	Борис

ТМП 407-03-438.87. ЭП2

Открытые распределительные устройства 35кВ.

Одно секционированная выключателем система шин с параллельным расположением секций

Стая	Лист	Листов
РП	28	

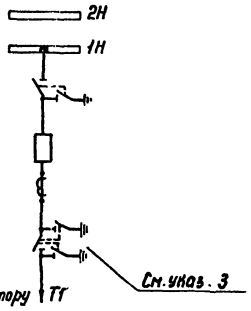
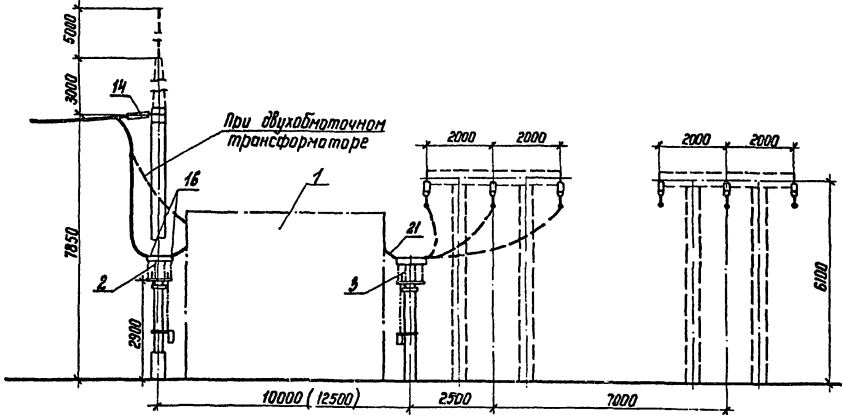
Ячейка ВЛ второй секции.

Контроль: пале

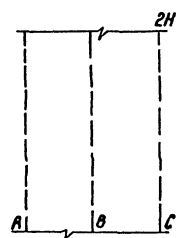
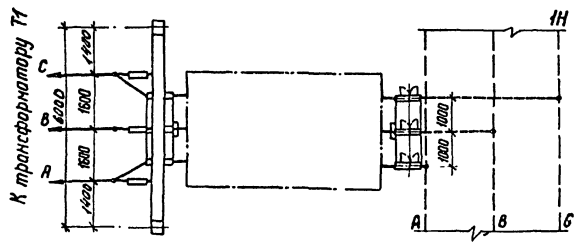
ЭНЕРГОСЕТЬ ПРОЕКТ\*  
Северо-Западное отделение  
Ленинград  
Формат: А3

Технические материалы для проектирования 407-03-438.87. Аыбом II

**Поясняющая схема**



1. Ошибки и оборудование, изображенные пунктиром, не входят в объем данного листа.
2. Спуски к аппаратам выполняются на 5-6% длинее расстояния между точкой сведения проводов и жимом аппарата.
3. Трансформаторный разъединитель на подстанции с обукамоточными трансформаторами не устанавливается.
4. Размеры в скобках относятся к узлу выключателя ВВУ-35А-40/3150У1.
5. Работа совместна с листом ЭП2.24,25,26.



Изд. № 001/12988 ГМ-12

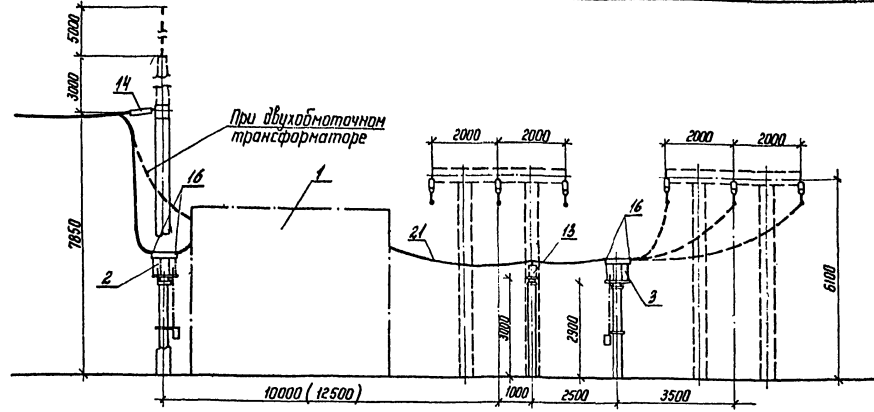
И.контр.	Белоба	Иванов	501/16	ТМП 407-03-438.87 ЭП2	
				Открытые распределительные устройства 35 кВ	
				Одна секционированная	Стадия Лист Листов
				близким телем система шин с	РП 29
				параллельным расположением секции	
Нач. отд.	Ивановские	Иванов	501/16	ЭНЕРГΟΣΕΤЬ ΠΡΟΕΚΤ	
ГМП	Земель	Иванов	501/16	Сектор Западного отделения	
Рук. эк.	Циндрова	Иванов	501/16	Ленинград	
Ст. инж.	Кудымова	Иванов	501/16	Ячейка трансформатора Т1	
Техник	Шефед	Иванов	501/16		

Копир №-

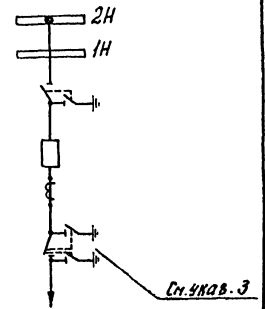
Формат А3

2297/2

Шифр листа: 12998ТТ-Т2  
Толщина материала для изготовления: 407-03-438.87. Языком II

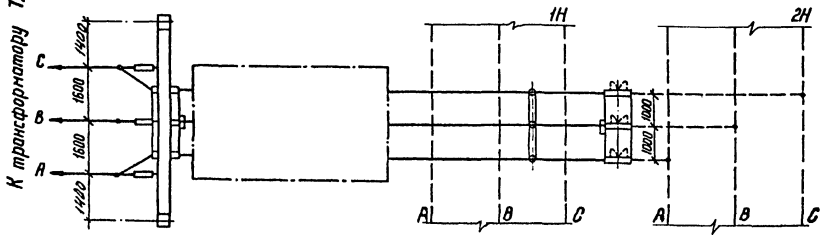


Поясняющая схема



К трансформатору Т2

К трансформатору Т2



1. Шинавка и оборудование, изображенные пунктиром, не входят в объем данного листа.
2. Спуски к аппаратам выполняются на 5-6% длинее расстояния между точкой соединения проводов и зажимом аппарата.
3. Трансформаторный разъединитель на подстанциях с обухоматочными трансформаторами не устанавливается.
4. Размеры в скобках относятся к узлу выключателя ВВУ-35А-40/3150У4.
5. Работать совместно с листом ЭП2.24,25,26.

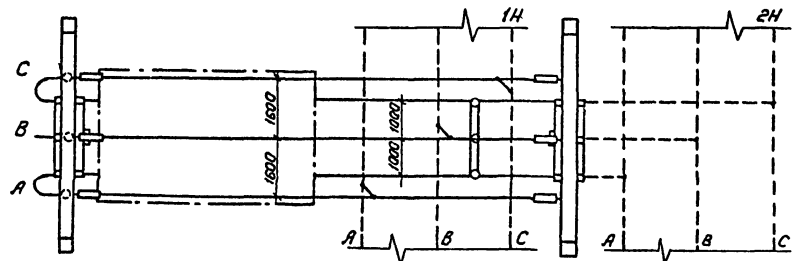
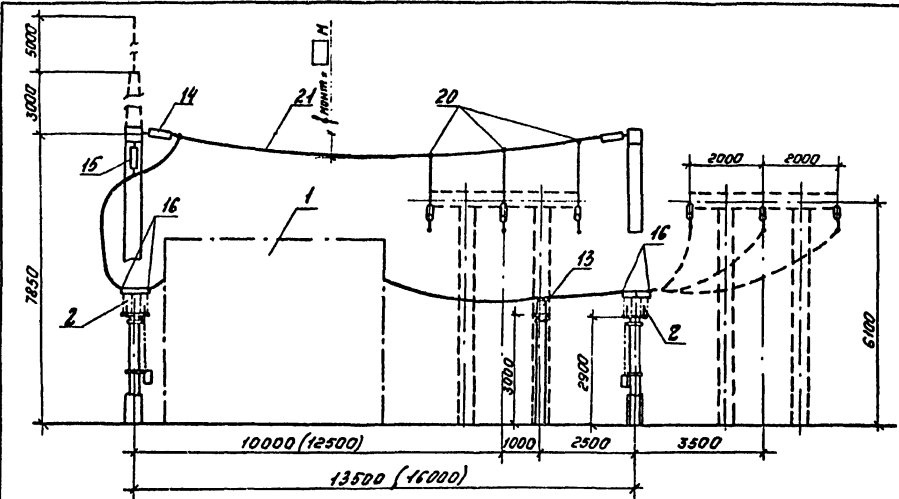
И.контр.	Белова	Листы	502/13	ТМП	407-03-438.87.	ЭП2
Открытые распределительные устройства 35 кВ						
Идна сертифицированная выключателем система шин*				Этап	Лист	Листов
Моч. отд.	Роменский	С.Р.	502/13	с параллельным расположением шин		
Гип	Земель	С.Р.	502/13	Этап	Лист	Листов
Руч. эр.	Цуркова	С.Р.	502/13	РП	30	
Ст. инж.	Истровский	С.Р.	502/13	Ячейка трансформатора Т2		
Техник	Шефер	С.Р.	502/13	ЭНЕРГОСЕТЬПРОЕКТ Генеро-Зональное отделение Ленинград		

Копир. №-

формат А3

Титульные материалы для проектирования 407-03-438.87. Альбом I

Поясняющая схема



1. Ошибки и оборудование, изображенные пунктиром не входят в объем данного листа.
2. Размеры в скобках относятся к узлу выключателя ВВУ-35А-40/3150У1.
3. Спуски к аппаратам выполняются на 5-6% длиннее расстояния между точкой соединения проводов и зажимом аппарата.

Лист 1 из 12. Подпись и дата. Век. инв. № 1.

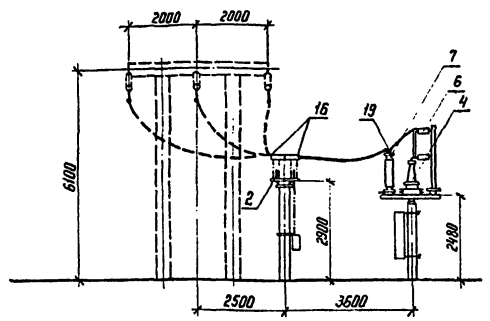
См. вместе с листом ЭП2.24,25,26.

И.контр.	Белова	№ инв.	30431	ТМП 407-03-438.87 ЭП2		
Открытые распределительные устройства 35 кВ.				Эталия	Лист	Листов
Одна секционированная выключателем система шин с параллельным расположением секций.				РП	31	
Наименование	Раменский	1 км	500 м	ЭНЕРГОСЕТЬПРОЕКТ Сектор Западное отделение Ленинград		
Г/П	Земель	1 км	500 м			
Руч. в.	Цикова	1 км	500 м			
Ст. инж.	Кудымова	1 км	500 м			
Ячейка секционного выключателя.				Формат: А3		
Копирован. Полес						

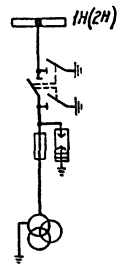


Типовые материалы для проектирования 407-03-438-87 Аллюминий  
 Листы из алюминия и сплавов алюминия  
 Листы из алюминия и сплавов алюминия  
 Листы из алюминия и сплавов алюминия

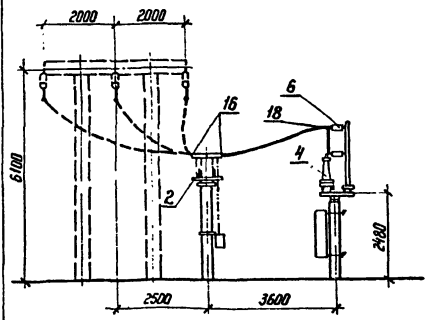
Ячейка шинных аппаратов с предохранителем разрядником и трансформатором напряжения первой (второй) секции шин



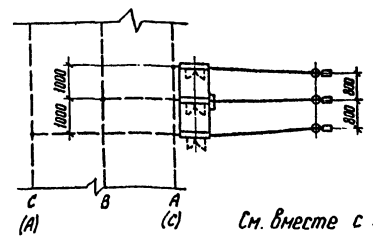
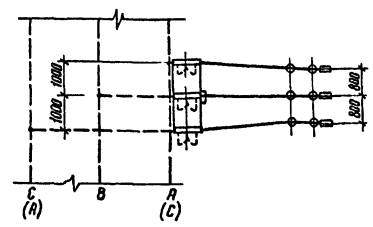
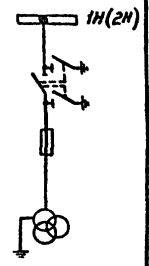
Поясняющая схема



Ячейка шинных аппаратов с предохранителем и трансформатором напряжения первой (второй) секции шин

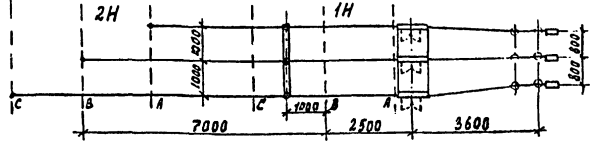


Поясняющая схема



см. вместе с листом ЭП.2.19,20,24,26

Элемент плана ячейки шинных аппаратов второй секции шин по листу ЭП.2.24.

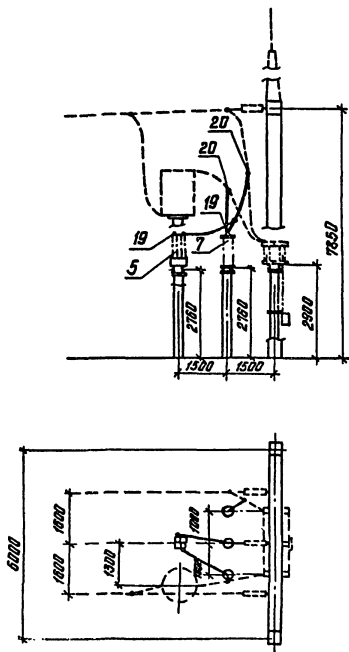


И.Н.И.И.И.	Б.И.И.И.	И.И.И.И.	И.И.И.И.	ТМП 407-03-438.87	ЭП2
				Открытые распределительные устройства 35 кВ	
				ОРУ по схемам со сборными шинами	Этадия Лист Листов РН 32
Нач. отд.	Роменский	И.И.И.И.	И.И.И.И.	Ячейка шинных аппаратов	ЭНЕРГОСЕТЬПРОЕКТ Удобр-Западное отделение Ленинград
Г.И.И.	Земля	И.И.И.И.	И.И.И.И.		
Рук. зр.	Цикрова	И.И.И.И.	И.И.И.И.		
Ст. инж.	Кудина	И.И.И.И.	И.И.И.И.		
Техник	Шефер	И.И.И.И.	И.И.И.И.		

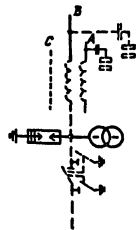
Копир. 165

формат А3

22.17/2



Поясняющая схема



1. Оборудование, изображенное пунктиром, учтено в спецификациях ячеек ВЛ.
2. Подключение трансформатора напряжения показано условно и возможно к любым двум фазам.

См. вместе с листом 372.41.

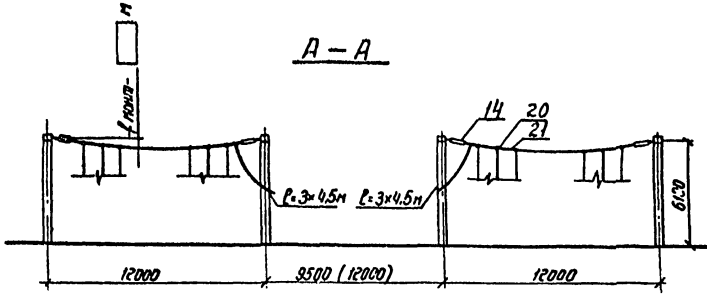
И.контр.	Белова	Лисей	50217	ТМР 407-03-438.87	ЭП2
				Открытые распределительные устройства 35 кВ.	
				Одна секционированная	
				выключателем	
				система шин	
Мат. код	Ротенберг	Лисей	50217	Узел установки трансформатора напряжения и разрядников в ячейке ВЛ.	ЭНЕРГОСЕТЬПРОЕКТ Север-Западный филиал Ленинград
МШ	Земель	Лисей	50217		
Рис. вр.	Щербова	Лисей	50217		
Ит. код	Куликова	Лисей	50217		

Попробовал

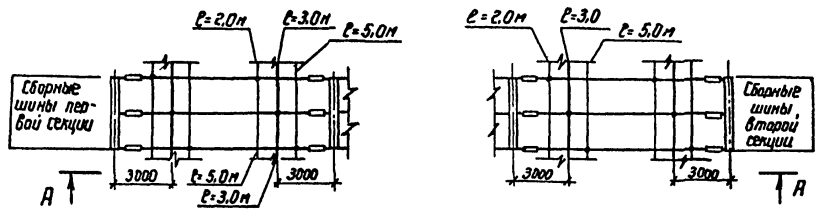
Формат А3

22.VI/2

Типовые материалы для проектирования 407-03-438.87 А.М.Бон. I



1 Длины спусков уточняются по месту и принимаются на 5 ÷ 6% длиннее расстояния между точкой соединения проводов и зажимом аппарата

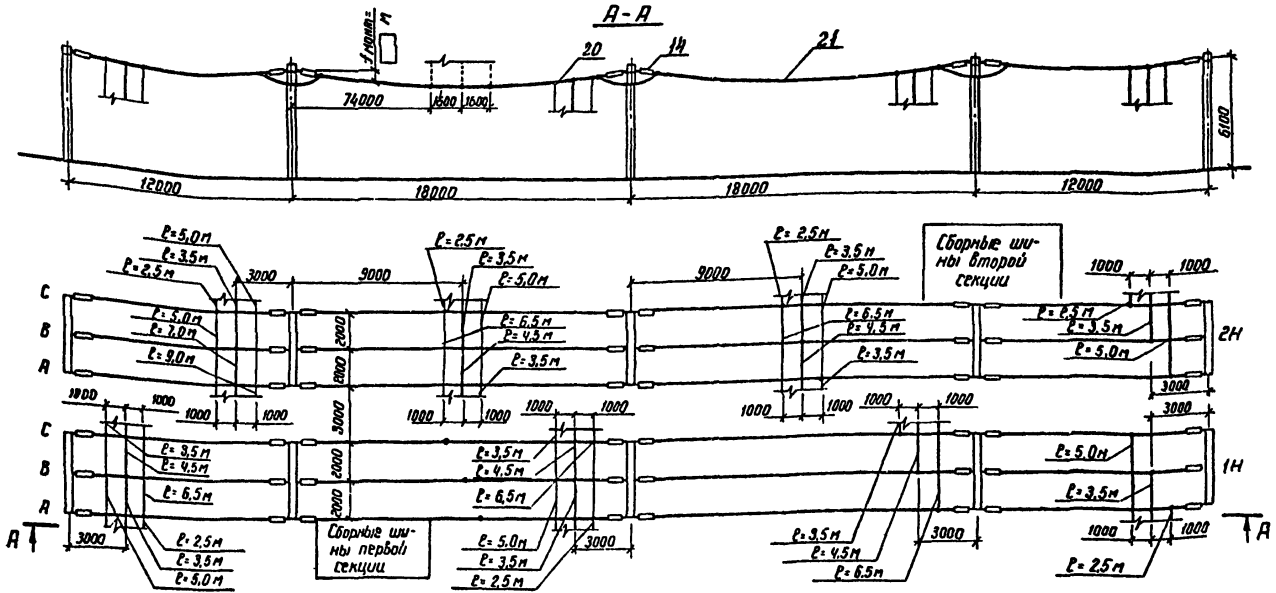


Работать совместно с листом ЭП2. 19,20.

Шиф. и дата 1986г.н-12  
Получен и дата  
Взят инв. №

И. контр.	Белова	<del>Земель</del> Б.О.П.	ТПП 407-03-438.87	ЭП2
			Открытые распределительные устройства 35 кВ	
			Лёва секционированная выключателем система шин с распадениями секций в один ряд.	Студия Лист Листов
				РП 34
Ноч. отд.	Ротенский	Земель	Сборные шины	ЭНЕРГОСЕТЬПРОЕКТ Северо-Западное отделение Ленинград
Г.И.П.	Земель	Земель		
Рук. эр.	Цукрова	Земель		
Ст. инж.	Вострабский	Земель		

Типовые материалы для проектирования 407-03-438.87. Абакан I



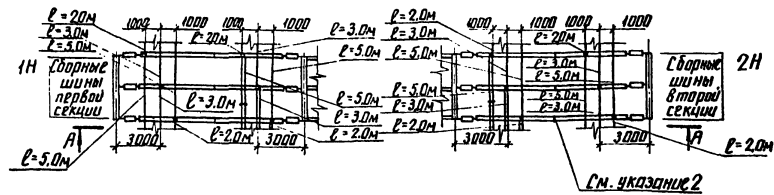
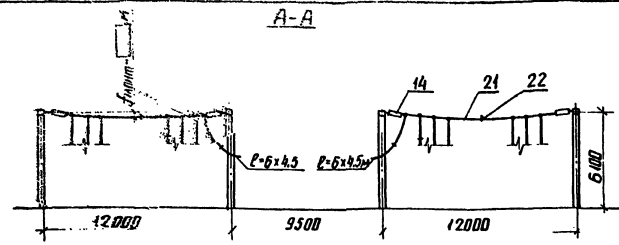
Работать совместно с листом ЭП.24,25,26.

1. Длины спусков уточняются по месту и принимаются на 5-6% длиннее расстояния между точкой соединения проводов и зажигом аппарата.

Шифр и дата  
1988/11/21  
Листов и всего  
Всего листов 40

И. контр.	Белова	ЭП.24	502.17	ТМП 407-03-438.87	ЭП2	
				Открытые распределительные устройства 35 кВ		
				Одна секционированная выключателем система шин с параллельным расположением секции	Лист	Листов
				РП	35	
				Сборные шины		
Начальд	Раменская	ЭП.25	502.17	ЭНЕРГОСТАЦИЯ И СЕТЬ Северо-Западный отделен. Р. Ленинград		
ГМП	Земель	ЭП.26	502.17			
Рук. гр.	Цуканова	ЭП.27	502.17			
Ст. инж.	Островский	ЭП.28	502.17			

Типовые материалы для проектирования 407-03-438.87

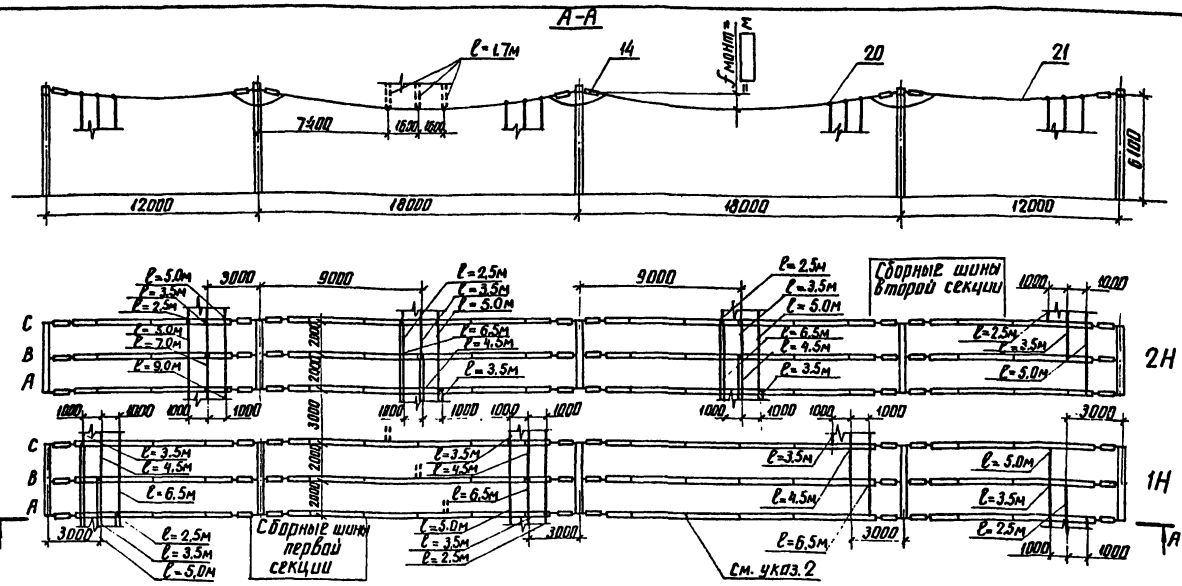


1. Длины спусков уточняются по месту и принимаются на 5-6% длиннее расстояния между точкой соединения проводов и зажимом аппарата
2. Распорки ставить через 5-6 м.

См. вместе с листом ЭП2.19/41.

И.контр.	БЕЛОВА	Лист	36	ТМП 407-03-438.87	ЭП2
				Открытые распределительные устройства 35кВ	
				Одна секционированная выключателем система шин с расположением секций в один ряд	Этадия Лист Листов
					Лист 36
Нач. отд.	Роменский	Инж.	20/11	Сборные шины с двумя проводниками в фазе	ЭНЕРГДЕСЕТЬПРОЕКТ Север-Западное отделение Ленинград
ГИП	Земель	Инж.	5/21		
Рук. гр.	Цыкова	Инж.	5/21		
Ст. инж.	Белова	Инж.	5/21		

Типовые материалы для проектирования 407-03-438.87



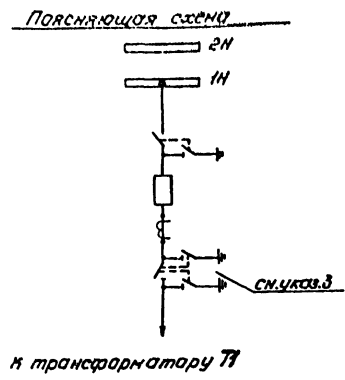
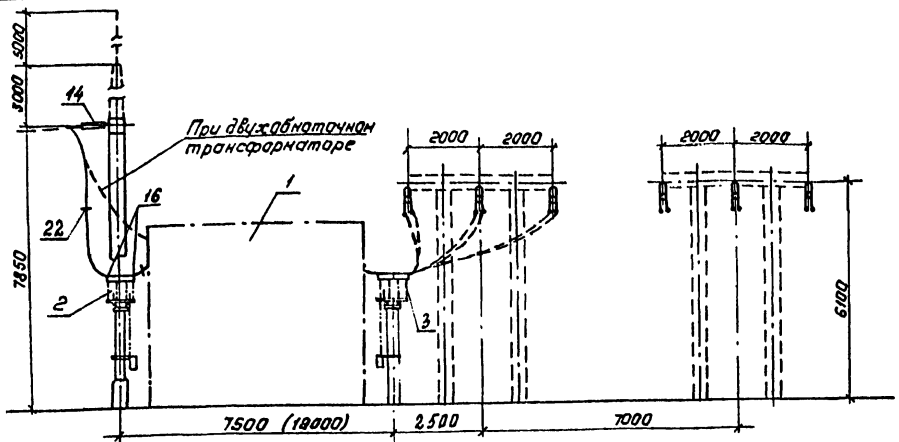
1. Длины слухов уточняются по месту и принимаются на 3-6% длиннее расстояния между точкой соединения проводов и зажимом аппарата.
2. Распорки ставить через 5-6м

См. вместе с листами ЭП2, 24, 41.

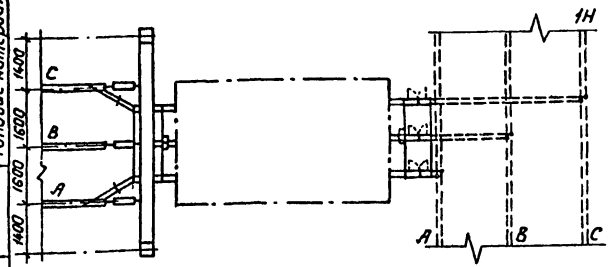
И.контр.	Б.п.а.в.	У.з.а.р.	С.а.т.	ТМП 407-03-438.87	ЭП2
				Открытые распределительные устройства 35кВ	
				Одна секционированная выключательная система шин с поперечным расположением секций	
Мат. оп.	Роменский	С.а.т.	С.а.т.	Лист	Листов
ГИП	Земель	С.а.т.	С.а.т.	37	
Руч. эр.	Цукрова	С.а.т.	С.а.т.	ЭНЕРГОСЕТЬПРОЕКТ	
Ст. инж.	Кудачова	С.а.т.	С.а.т.	Северо-Западное отделение Ленинград	
Техник	Шефер	С.а.т.	С.а.т.	Сборные шины с двумя проводами в фазе	

копир. Аж  
формат А3  
лх/дх

Альбом II  
 Типовые материалы для проектирования 407-03-438.87  
 Шифр проекта: 407-03-438.87  
 Подпись и дата  
 Шифр проекта



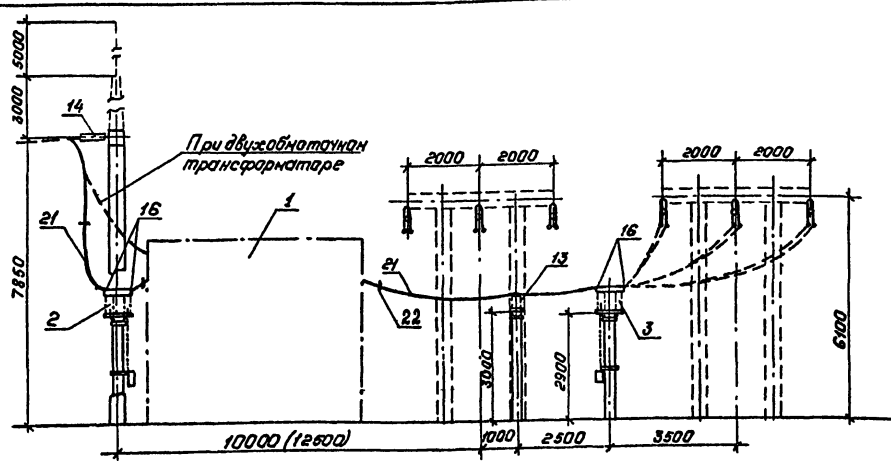
1. Ошиновка и оборудование изображен- ные пунктиром, не входят в объем дан- ного листа.
2. Спуски к аппарату выполняются на 5-6% длиннее расстояния между точ- кой соединения проводов и зажимом аппарата.
3. Трансформаторный развешиватель на подстанции с двухобмоточными тран- сформаторами не устанавливается.
4. Размеры в скобках относятся к узлу выключателя ВВ4-35А-40/3130У1.
5. Распарки (поз.22) ставить через 5-6м.



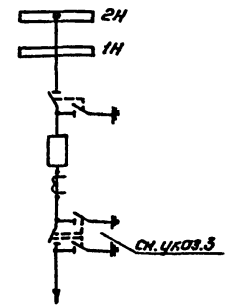
См. вместе с листами ЭП2.24,25,41.

И.контр.	Белова	Т/обл.	5022	<b>ТМП 407-03-438.87 ЭП2</b> Открытые распределительные устройства 35кВ.	Страниц	Лист	Листов
					Одна секционированная вы- ключателем система шин с га- рантированным распределением секций.	РП	38
Нач. отд.	Романский	И.контр.	5022	Ячейка трансформатора ТТ при двух проводах в фазе.	«ЭНЕРГОСЕТЬПРОЕКТ» Центр-Западное отделение Ленинград		
Тип	Земель	И.контр.	5022		Формат: А3		
Рис. ср.	Цукрова	Э.контр.	5022		Копировать: Полс		
Ст. инж.	Кудина	И.контр.	5022		22.17/2		
Техник	Щерба	И.контр.	5022				

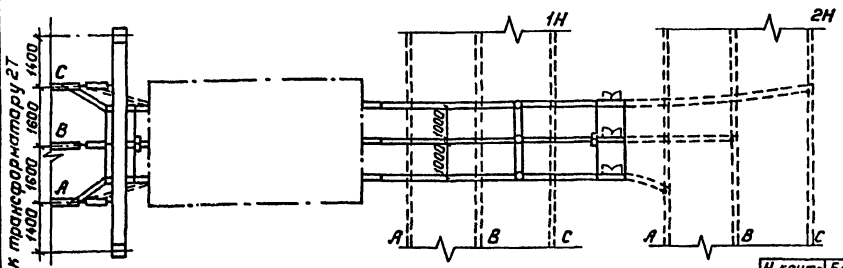
Шиф. № подл. 122868/1-2  
 Шиф. № подл. 122868/1-2  
 Типовые материалы В. ак. инд. № 407-03-438.87  
 Типовые материалы для проектирования Альбом № 1



**ПОРЯДОК СХЕМА**



к трансформатору Т2



1. Ошибки и оборудование, изображенные пунктиром, не входят в объем данного листа.
2. Спуски к аппаратам выполняются на 5-6% длиннее расстояния между точкой соединения провода и зажима аппарата.
3. Трансформаторный разъединитель на подстанции с двухобмоточными трансформаторами не устанавливается.
4. Размеры в скобках относятся к узлу выключателя ВВУ-35А-40/3150У1.
5. Распорки (поз. 22) ставить через 5-6м.

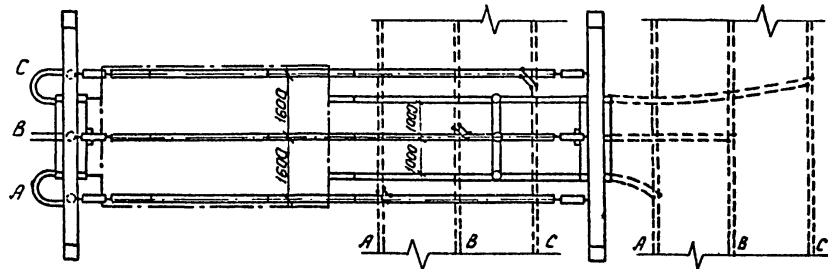
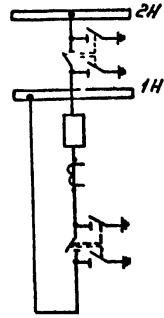
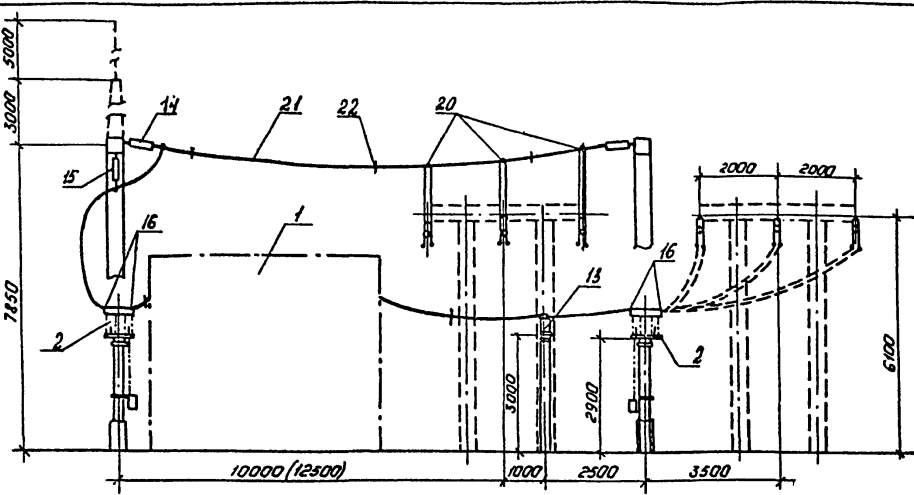
См. вместе с листом ЭП2. 24, 25, 41.

И. контр. Белова	В. Зыря	С. С. 197	ТПП 407-03-438.87	ЭП2
Открытые распределительные устройства 35кВ.				
Одна секционированная выключательная система шин с параллельным расположением секций.				
Нач. отд.	Роменский	Иванов	С. С. 197	Страниц Лист Листов
ГУП	Земель	Земель	С. С. 197	РП 39
Рук. в.р.	Цикрова	Цикрова	С. С. 197	
Ст. инж.	Кудикава	Кудикава	С. С. 197	
Техник	Шестер	Шестер	С. С. 197	
Ячейка трансформатора Т2 при двух проводах в фазе. Категория: 10кВ Формат: А3				



Типовые материалы для проектирования 407-03-438.87. Альбом II

Поясняющая схема



1. Ошинавка и оборудование, изображенные пунктиром не входят в объем данного листа.
2. Размеры в скобках относятся к узлу выключателя ВВУ-35А-40/3150У1.
3. Спуски к аппаратам выполняются на 5-6% длиннее расстояния между точкой соединения проводов и зажимов аппарата.

Числ. № подл. 1256/17-12  
 Подпись и дата 25.08.17

См. вместе с листом ЭП2. 24, 25, 41.

И. контр.	Б. слова	У. инж.	В. О. Л. П.	ТМП 407-03-438.87 ЭП2		
				Открытые распределительные устройства 6-35 кВ.		
Нач. отд.	Рокенский	Инж.	В. О. Л. П.	Одна секционированная выключательная система шин с параллельным расположением секций.	Стадия	Лист
ГУП	Земель	Инж.	В. О. Л. П.	Ячейка секционного выключателя при 2-х проводах в фазе.	РП	40
Рук. гр.	Цикрова	Инж.	В. О. Л. П.		"ЭНЕРГОСЕТЬПРОЕКТ"	
Ст. инж.	Кудинова	Инж.	В. О. Л. П.		Меро-Западное отделение Ленинград	
Техник	Шерер	Инж.	В. О. Л. П.	Котравал: Польс	Формат: А3	

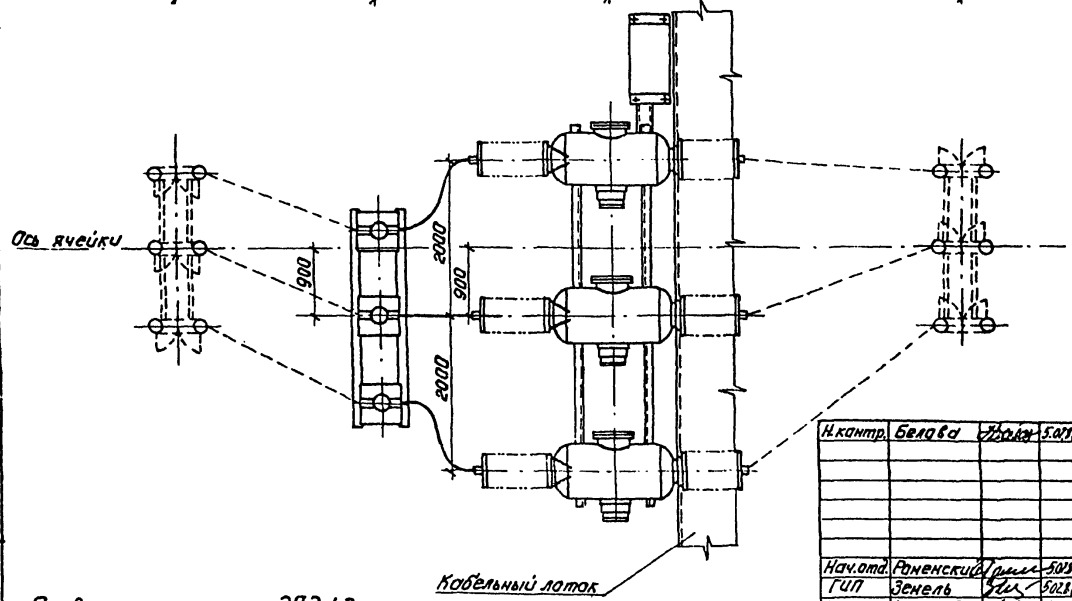
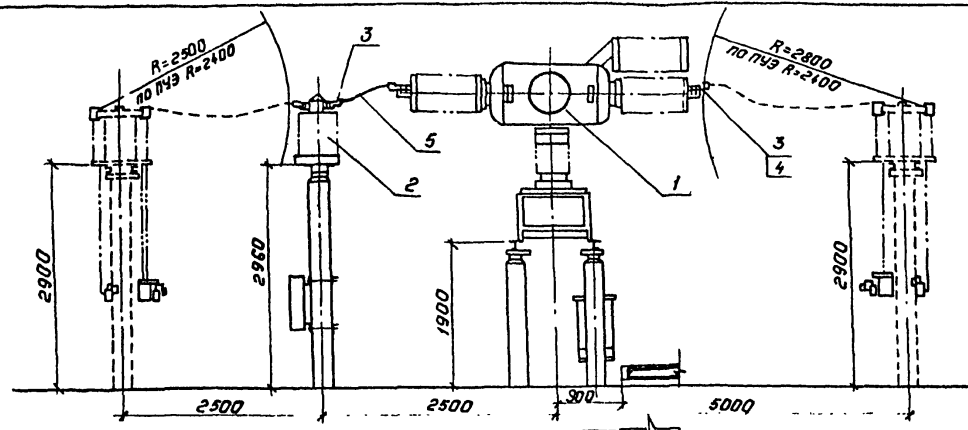
Альбом I  
 Таблицы материалов для проектирования 407-03-438-87

№ п/з.	Наименование	Тип	Параметры	№ установка начального чертежа	Количество на ячейку				Сборные шины				Масса ед. кг	Примечание
					ЭП2.38	ЭП2.39	ЭП2.40	ЭП2.35	ЭП2.36		ЭП2.37			
									Трехфазная	Двухфазная	Трехфазная	Двухфазная		
1	Узел выключателя	<input type="checkbox"/>	35 кВ	ЭП2.42 + ЭП2.51	1	1	1	-	-	-	-	-	<input type="checkbox"/>	
2	Разъединитель трехфазный с обуви комплект из заземляющих ножей с приводом ПР-2УХЛ1, компл.	РД3-2- 35	35 кВ, <input type="checkbox"/> А	ЭП3.26 ЭП3.27 ЭП3.29	1	1	2	-	-	-	-	-	<input type="checkbox"/>	
3	Разъединитель трехфазный с одним комплектом заземляющих ножей с приводом ПР-2УХЛ1, компл.	РД3-1-35	35 кВ, <input type="checkbox"/> А	ЭП3.28 ЭП3.25 ЭП3.29	1	1	-	-	-	-	-	-	<input type="checkbox"/>	
5	Трансформатор напряжения, шт	НДМ-35-65У	35   0,1   0,1  √3  √3  √3 кВ	ЭП3.36	-	-	-	1	-	-	-	-	86	
7	Разрядник вентильный, шт.	РВС-35	35 кВ	ЭП3.40	-	-	-	3	-	-	-	-	76,5	
1:	Шинная опора, шт.	<input type="checkbox"/>	35 кВ	ЭП3.42 ЭП3.43	-	3	3	-	-	-	-	-	<input type="checkbox"/>	
1:	Гирлянда натяжная для обух проводов, компл.	<input type="checkbox"/>	35 кВ	ЭП3.52 ЭП3.53	3	3	6	-	6	6	24	24	<input type="checkbox"/>	
15	Гирлянда поддерживающая для обух проводов, компл.	<input type="checkbox"/>	35 кВ	ЭП3.56	-	-	3	-	-	-	-	-	<input type="checkbox"/>	
16	Зажим аппаратный прессуемый, шт.	А4А- <input type="checkbox"/> -5			12	12	12	-	-	-	-	-	<input type="checkbox"/>	
19	Зажим аппаратный штыревой, шт.	АШМ-12-1			-	-	-	5	-	-	-	-	<input type="checkbox"/>	
20	Зажим ответственный прессуемый, шт.	РА- <input type="checkbox"/> -1			-	-	6	5	15	15	27	27	<input type="checkbox"/>	
21	Провод сталеалюминиевый, м	<input type="checkbox"/>			70	120	208	15	150	150	470	520	<input type="checkbox"/>	
22	Распорка дистанционная, шт.	РН- <input type="checkbox"/> -120			9	9	15	-	7	7	50	50	<input type="checkbox"/>	

Шк. № табл.  
 Подпись и дата  
 1998 г. 11-12

Контр. Белоба	Уд. №	С. №	ТМН 407-03-438.87 ЭП2	
			Открытые распределительные устройства 35 кВ	
			Одна секционированная выключателем система шин	
Чис. в.т.	Уд. №	С. №	Страниц	Лист
ГШ	Земель	Цикль	РП	41
Руч.к.	Цикль	Цикль	ЭНЕРГОСЕТЬПРОЕКТ	
Ст. инж.	Белоба	Альбом	Север-Западный филиал Ленинград	
Перечень оборудования ЭП2.33, 36, 37, 38, 39, 40.			Формат А3	

Типовые материалы для проектирования 407-03-438.87. Яльбуйи



1. Количество зажимов дано при ошиновке одним проводом в фазе.  
 2. Оборудование и ошиновка, изображенные пунктиром, не входят в объем данного листа.

См. вместе с листом ЭП2, 43

Кабельный лоток

И.контр.	Белова	Лыткин	5.028	ТМП 407-03-438.87		ЭП2	
				Открытые распределительные устройства 35кВ.			
				Стадия	Лист	Листов	
				РП	42		
Нач. отд.	Романский	Рыжков	5.028	Узел выключателя		ЭНЕРГОСЕТЬПРОЕКТ	
ГПП	Земель	Земель	5.028	ВВУ-35А-40/2000У1,		Северо-Западное отделение	
Рук.вр.	Цыганова	Рыжков	5.028	ВВУ-35А-40/3150У1С1к7ЭН-35		Ленинград	
Техник	Шеффер	Лыткин	5.028	Коллеван, поля		Формат: А3	

2247/2

Мат. и техн. условия и дата введения в действие 1986 г. № 72  
 Технические условия для проектирования 407-03-438.87. Алябон Г

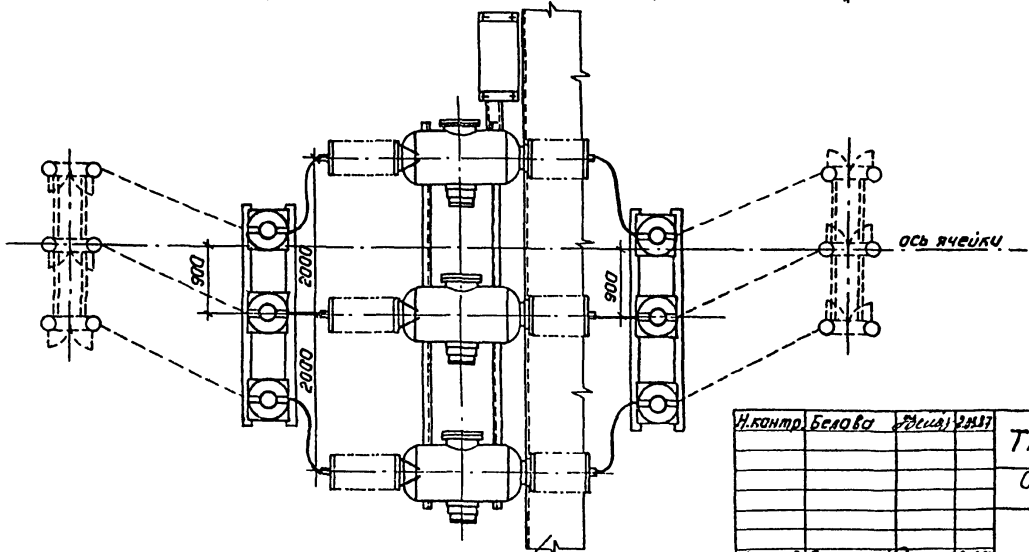
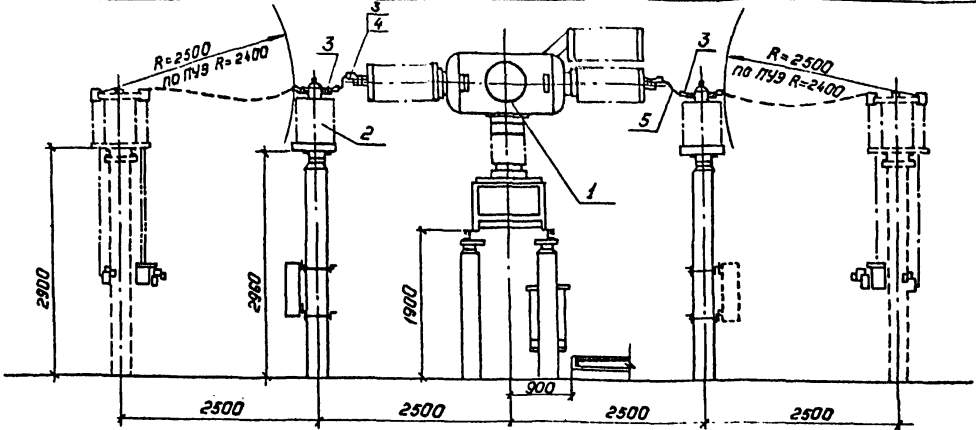
Спецификация				
Норм. поз.	Обозначение	Наименование	Кол.	Примечание
1	ЭПЗ. 5	Выключатель воздушный		
	ЭПЗ. 6	ВВУ-35А-40/3150У1		
	ЭПЗ. 7	со шкафом ШАНФ-2м		
		3х фазн. комплект	1	
2		Трансформатор тока	3	
	ЭПЗ. 30.31	ТФЗМ-35А-У1		
	ЭПЗ. 32.33	ТФЗМ-35Б-У1		
	ЭПЗ. 32.33	ТФЗМ-35Б-У1		
3		Зажим аппаратный	6	2000У1
		прессуемый		ВВУ-35А-У1
		АЧА - [ ] - 5	6	2000У1
4		ЗАЧА - [ ] - 2	2	2000У1
				400/150У1
5		Провод сталеалюмин		
		эВМ [ ]	5	н

См. вместе с листом ЭПЗ. 42.

И.контр.	Белова	Иванов	15.02.87	ТМП 407-03-438.87		ЭПЗ
				Открытые распределительные устройства 35 кВ		
Исполн.	Доманский	Иванов	15.02.87	Страниц	Лист	Листов
ГМП	Земляк	Иванов	15.02.87	РП	43	
Рис. 22	Иванов	Иванов	15.02.87	40000В ВВУ-35А-40/3150У1 с		ЭНЕРГОСЕТЬПРОЕКТ
Ст. инж.	Кудашова	Иванов	15.02.87	40000В ВВУ-35А-40/3150У1 с		Водо-Энергетическое отделение
Техник	Шареев	Иванов	15.02.87	1х ТФЗМ-35. Спецификация.		Ленинград

Копия [ ] форма А3

Инв.№ подл. 129487-72. Подпись и дата 29.08.82. Типовые материалы для проектирования 407-03-438.87. Лист № 2



1. Количество зажимов дано при ошиновке одним проводом в фазе.
2. Оборудование и ошиновка, изображенные пунктиром, не входят в объем данного листа.

Кабельный лоток

См. вместе с листом ЭЛ2, 45

И.контр.	Белова	Р.С.И.	29.08.82
И.отд.	Романский	И.И.	29.08.82
Г.И.П.	Земель	И.И.	29.08.82
Р.к.зр.	Цуклова	И.И.	29.08.82
Техник	Шерер	И.И.	29.08.82

ТМП 407-03-438.87 ЭЛ2

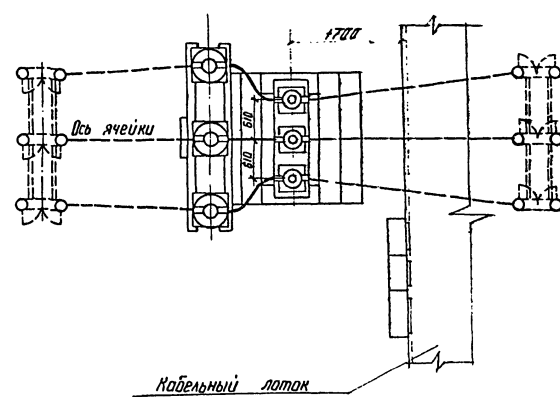
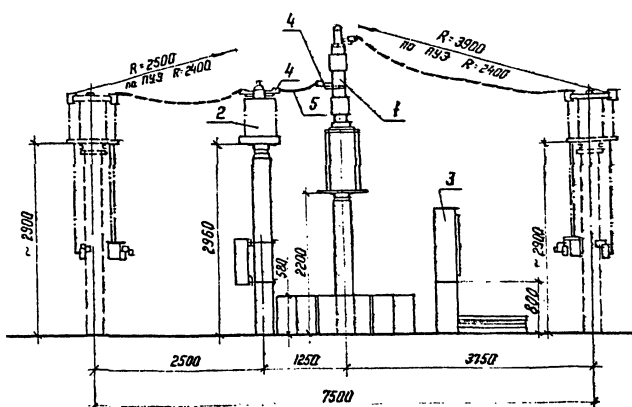
Открытые распределительные устройства 35кВ.

Лист	44
Формат	A3

Узел выключателя ВВУ-35А-40/3150У1  
 С 2хТФЗН-35  
 Копировал: Пальс  
 «ЭНЕРГОСЕТЬПРОЕКТ»  
 Северо-Западное отделение  
 Ленинград



Шифр подл. 129387-12  
 Подпись и дата выем. шифра  
 Типовые материалы для проектирования 407-03-438.82. Алюминий



Спецификация

Марка, поз.	Обозначение	Наименование	Кол.	Масса ед.мг	Примечание
1	ЭПЗ. 19	Выключатель масляный ВМУЗ-35Б-25/1250УХЛ1 с электромагнитным приводом ГЭМУ	1		комплект
2	ЭПЗ. 30, 31 ЭПЗ. 32, 33 ЭПЗ. 32, 33	Трансформатор тока ТФЗМ-35А-У1 ТФЗМ-35Б-ТМ1 ТФЗМ-35Б-ТУ1	3		
3	ЭПЗ. 48, 49	Ящики управления выключателем			комплект
4	ЭПЗ. 48, 49	Зажим аппаратный пресеченный АЧА-□-5	12		см. экз. 1
5	ЭПЗ. 48, 49	Провод сталеалюминиевый □	6		м

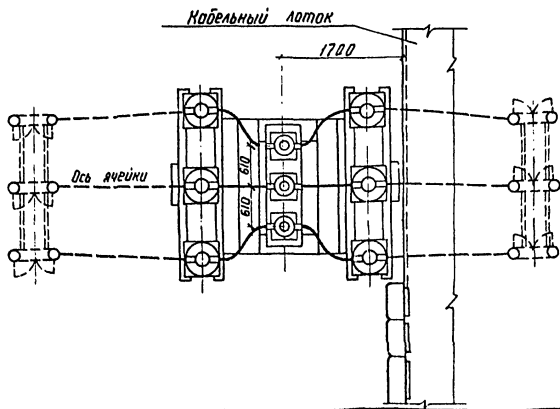
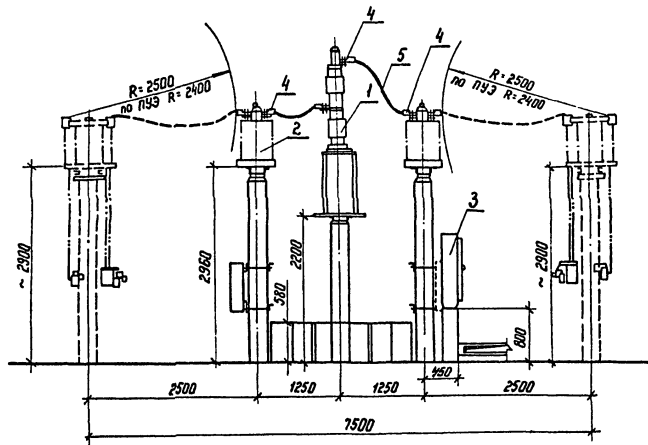
1. Количество зажимов должно при ошиновке одним проводом в фазе.
2. Оборудование и ошиновка, изображенные пунктиром, не входят в объем данного листа.

И.контр.	Белоба	Зубов	Савиц	ТМП 407-03-438.82	ЭП 2
Открытые распределительные устройства 35 кВ					
				Этадия	Лист
				РП	46
Нач. отд.	Романский	Генер.	Козли	Узла выключателя ВМУЗ-35Б-25/1250 УХЛ1 и 1х ТФЗМ-35	
ТМП	Земель	Зубов	Генер.	ЭНЕРГОСЕТЬПРОЕКТ	
Руч. эр.	Цуркова	Зубов	Козли	Лебедево-Западное отделение Ленинград	
Техник	Шеффер	Зубов	Козли		

Копир 165

формат А3

Альбом № Типовые материалы для проектирования 407-03-438.87.



Спецификация

Марка, поз.	Обозначение	Наименование	Кол.	Масса ед. кг	Примечание
1	ЭПЗ. 19	Выключатель масляный ВМУЭ-35Б-25/1250 УХЛ1 с электромагнитным приводом ПЭМУ	1		комплект
2	ЭПЗ. 30, 31 ЭПЗ. 32, 33 ЭПЗ. 32, 33	Трансформатор тока ТФЗМ-35А-31 ТФЗМ-35Б-1У1 ТФЗМ-35Б-1У1	6		
3	ЭПЗ. 48, 49	Ящички управления выключателем			комплект
4		Зажим аппаратный прессуемый АЧА-□-5	18		см. указание
5		Провод сталеалюминиевый □□□	12		м

1. Количество зажимов дано при ошиновке одним проводом в фазе.
2. Оборудование и ошиновка, изображенные пунктиром, не входят в объем данного листа.

И.контр.	Белова	С.С.С.Ф.И.И.Т.	ТМЛ 407-03-438.87	ЭП2
Открытые распределительные устройства 35 кВ				
			Стандия	лист
			РЛ	47
Нач. отд.	Романенки	И.И.И.И.И.И.		
Г.И.П.	Земель	И.И.И.И.И.И.		
Р.И.К. з.р.	Цырова	И.И.И.И.И.И.		
Ст. инж.	Белова	И.И.И.И.И.И.		
Техник	Шерф	И.И.И.И.И.И.		
			Узел выключателя ВМУЭ-35Б-25/1250 УХЛ1 с 2х ТФЗМ-35	ЭНЕРГОСЕТЬПРОЕКТ Северо-Западное отделение Ленинград

Копир. №2

формат А3

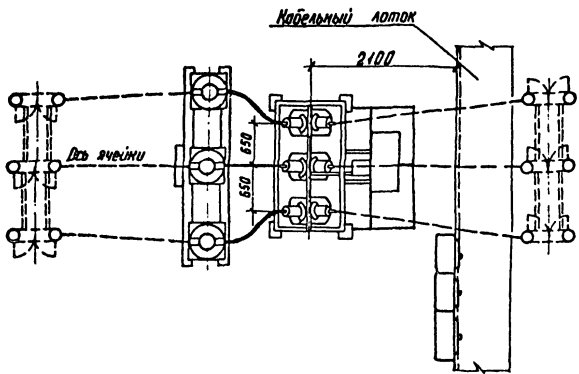
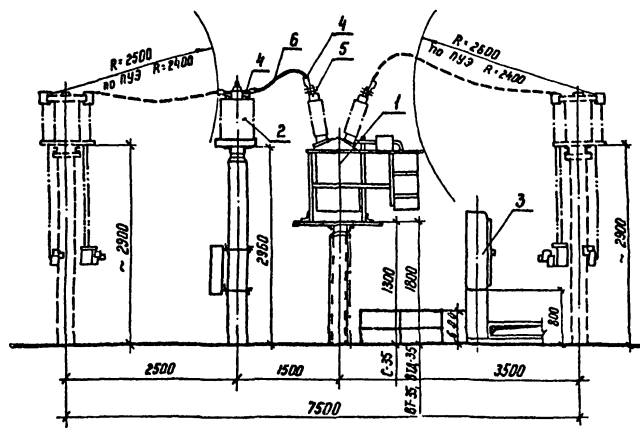




Львов Д

Таблицы материалов для проектирования 407-03-43887

Штук пода. Подпись и дата (взл. шт.м.) 12.08.88 гн-72



1. Количество зажимов дано при условии один провод в фазе.
2. Оборудование и шинка, изображенные пунктиром не входят в объем одного листа.

Спецификация

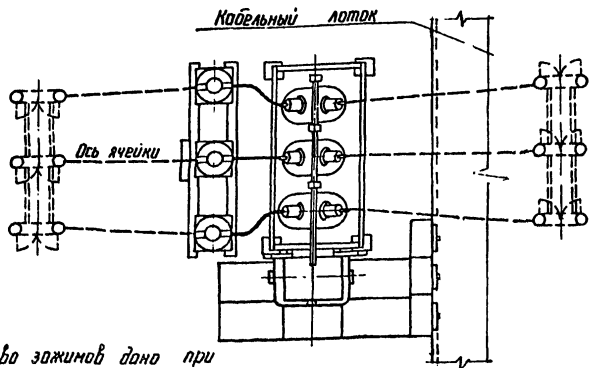
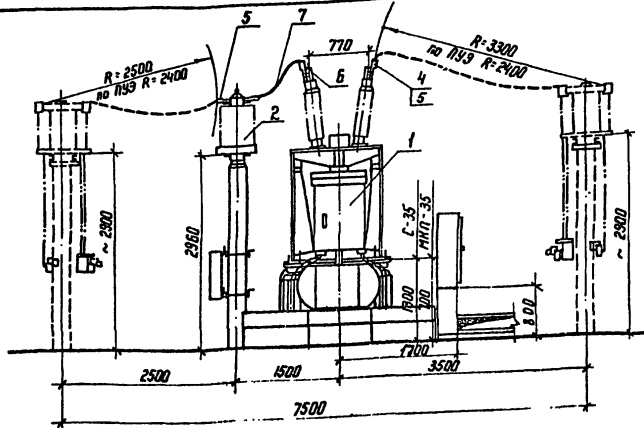
Марка, поз.	Обозначение	Наименование	Кол.	Масса ед.кг	Примечание
1		Выключатель масляный	1		
	ЭПЗ. 8,9	С-35М-630-У1 с электромагнитным приводом ШЭП-12 с пружинным приводом ПП-67			комплект
	ЭПЗ. 10,11	ВТ-35-630-12,5 У1 с пружинным приводом ПП-67			комплект
	ЭПЗ. 14,15	ВТД-35-630-12,5 У1 с электромагнитным приводом ШПЭ-11			комплект
2	ЭПЗ. 30,31	Трансформатор тока ТФЗМ-35 А-У1	3		
	ЭПЗ. 32,33	ТФЗМ-35 Б-У1			
	ЭПЗ. 32,33	ТФЗМ-35 Б-II У1			
3	ЭПЗ. 48,49	Ящики управления выключателем			комплект
4		Зажим аппаратный прессыемый АЧА-□-5	12		смотри
5		Зажим контактный штыревой АШМ-30-I	6		штук 1
6		Провод сталеалюминиевый	6		м

И.контр.	белова	28.09.2011
Мат.отд.	Романский	12.08.88
ГМП	Земель	12.08.88
Рик.зб.	Цумардо	12.08.88
Техник	Шефед	12.08.88

ТМП 407-03-43887 ЭП2  
 Открытые распределительные устройства 35 кВ  
 (таблица) Лист 1/2  
 ДП 49  
 ЭНЕРГОСЕТЬПРОЕКТ  
 Северо-Западное отделение  
 Ленинград



Алгоритм II  
 Типовые материалы для проектирования 407-03-438.87  
 Шифр листа: Подпись и дата (взнос шифра) 12.08.87 г.



1. Количество зажимов дано при ошибке одним проводом в фазе.  
 2. Оборудование и ошиновка, изображенные пунктиром не входят в объем данного листа.

Спецификация

Марка, поз.	Обозначение	Наименование	Кол.	Масса ед.кг	Примечание
1	ЭПЗ. 18	Выключатель масляный МКП-35-1000-25У1 с приводом ШПЭ-31У1	1		комплект
	ЭПЗ. 13	с-35-3200-50БУ1 с приводом ШПЭ-38			комплект
	ЭПЗ. 12	с-35-3200-50БУ1 с приводом ШПЭ-35			комплект
	ЭПЗ. 13	с-35-2000-50БУ1 с приводом ШПЭ-38			комплект
	ЭПЗ. 12	с-35-2000-50БУ1 с приводом ШПЭ-35			комплект
2		Трансформатор тока ТФЗМ-35А-У1	1		
	ЭПЗ. 30,31	ТФЗМ-35А-У1			
	ЭПЗ. 32,33	ТФЗМ-35Б-1У1			
	ЭПЗ. 32,33	ТФЗМ-35Б-II У1			
3	ЭПЗ. 48,49	Ящики управления выключателем			комплект
4		Зажим аппаратный пресуемый ЯЧ4-□-2	2		для с-35
5		ЯЧ4-□-5	12		
6		Зажим контактный штыревой АШМ-30-1	6		для МКП-35
7		Провод сталеалюминиевый	5		И

И.контр.	Белова	Удмурт. АИИ			
			ТМП 407-03-438.87	ЭПЗ	
			Открытые распределительные устройства 35 кВ		
			Страница	Лист	Листов
			РП	51	
Изд. отд.	Роменский	Сам. АИИ			
Гип	Земель	Сам. АИИ	Узел выключателя МКП-35-		ЭНЕРГОСЕТЬПРОЕКТ
Рук. гр.	Циркова	Сам. АИИ	1000-25У1, с-35-2000-50БУ1, с-35-3200-		Север-Западное отделение
Техник	Шварц	Сам. АИИ	50БУ1 с 1хТФЗМ-35		Ленинград

Копир. №

Формат А3