

ТИПОВЫЕ КОНСТРУКЦИИ, ИЗДЕЛИЯ И УЗЛЫ ЗДАНИЙ И СООРУЖЕНИЙ

3.407.2-162

УНИФИЦИРОВАННЫЕ СТАЛЬНЫЕ ПОРТАЛЫ  
ОТКРЫТЫХ РАСПРЕДЕЛИТЕЛЬНЫХ УСТРОЙСТВ  
35-150кВ ДЛЯ ОБЫЧНЫХ И СЕВЕРНЫХ РАЙОНОВ

ВЫПУСК 3

ФУНДАМЕНТЫ ПОРТАЛОВ ОШИНОВКИ

2505/4

РАБОЧИЕ ЧЕРТЕЖИ

Сд ЦУИП 620062, г. Свердловск, ул. Чебышева, 4  
Вак. 2850инв. 2505-04 тираж 150  
Сдано в печать 22.05.1989 Цена 1-22

Копия верна. Инст. ГИП Курсона

ТИПОВЫЕ КОНСТРУКЦИИ, ИЗДЕЛИЯ И УЗЛЫ ЗДАНИЙ И СООРУЖЕНИЙ

3.407.2-162

УНИФИЦИРОВАННЫЕ СТАЛЬНЫЕ ПОРТАЛЫ  
ОТКРЫТЫХ РАСПРЕДЕЛИТЕЛЬНЫХ УСТРОЙСТВ  
35-150 кВ ДЛЯ ОБЫЧНЫХ И СЕВЕРНЫХ РАЙОНОВ.

ВЫПУСК 3

ФУНДАМЕНТЫ ПОРТАЛОВ ОШИНОВКИ  
РАБОЧИЕ ЧЕРТЕЖИ

РАЗРАБОТАНЫ  
СЕВЕРО-ЗАПАДНЫМ ОТДЕЛЕНИЕМ  
ИНСТИТУТА „ЭНЕРГОСЕТЬПРОЕКТ“  
МИНЭНЕРГО СССР

УТВЕРЖДЕНЫ И ВВЕДЕНЫ  
В ДЕЙСТВИЕ МИНЭНЕРГО СССР  
ПРОТОКОЛ N 11 ОТ 11.07.88

2505/4

ЗАМ. ГЛАВНОГО ИНЖЕНЕРА *В.А. Длинцов* - В.А. Длинцов  
ГЛАВНЫЙ ИНЖЕНЕР ПРОЕКТА *Т.Г. Кирсанова* - Т.Г. Кирсанова

© ЦФ ЦИТП Госстрой СССР, 1988г.

Копия верна. ТМЗ

Топля Верна. ИМ. ГИП Курсанов

Обозначение	Наименование	Стр.
3.407.2-162.3	Содержание	2
3.407.2-162.3-1	Установочный чертеж фундаментов п-14, п-15 из подножника	3
3.407.2-162.3-2	Установочный чертеж фундаментов п-10, п-11 из подножников	4
3.407.2-162.3-3	Установочный чертеж фундаментов с-16, с-18 из свай	5
3.407.2-162.3-4	Установочный чертеж фундаментов с-10, с-12, с-17 из свай	6
3.407.2-162.3-5	Установочный чертеж фундаментов ц-1, ц-2, ц-4, ц-21, ц-22, ц-24 из цилиндрического фундамента	7
3.407.2-162.3-6	Установочный чертеж фундаментов ц-3, ц-5, ц-6, ц-11, ц-16, ц-23, ц-25, ц-26, ц-31, ц-36 из цилиндрического фундамента	8
3.407.2-162.3-7	Установочный чертеж фундаментов ц-7, ц-9, ц-12, ц-14, ц-17, ц-19, ц-27, ц-29, ц-32, ц-34, ц-37, ц-39 из цилиндрического фундамента	9
3.407.2-162.3-8	Установочный чертеж фундаментов ц-8, ц-10, ц-13, ц-15, ц-18, ц-20, ц-28, ц-30, ц-33, ц-35, ц-38, ц-40 из цилиндрического фундамента	10
3.407.2-162.3-9	Установочный чертеж фундамента сц-1 из цилиндрического фундамента	11

Обозначение	Наименование	Стр.
3.407.2-162.3-10	Узел (А, Б)	12
3.407.2-162.3-11	Узел В	13
3.407.2-162.3-12	Узел Г	14
3.407.2-162.3-13	Узел (Д, Е, Ж)	15

**Техническое описание**

Данный выпуск содержит установочные чертежи фундаментов под стойки стальных порталов открытых распределительных устройств 35, 110, 150 кВ. Фундаменты выполняются из подножников, свай и цилиндрических фундаментов. Указания по выбору типа фундаментов в зависимости от климатических и грунтовых условий приведены в докум. 3.407.2-162.0. В установочных чертежах фундаментов применены свай по серии 3.407.2-146 вып. 2 подножники по серии 3.407.1-144 вып. 0 и 3.407.1-157 вып. 1 и цилиндрические фундаменты по серии 3.407.2-162 вып. 4, 5.

ИМ. ГИП Курсанов

Разраб.	Колынько	15.6.65
Провер.	Смирнова	15.07.65
Экз. гр.	Кулешова	15.07.65
ГИП	Курсанов	15.07.65
Нач. отд.	Роменский	15.07.65
Н. контр.	Сачук	15.07.65

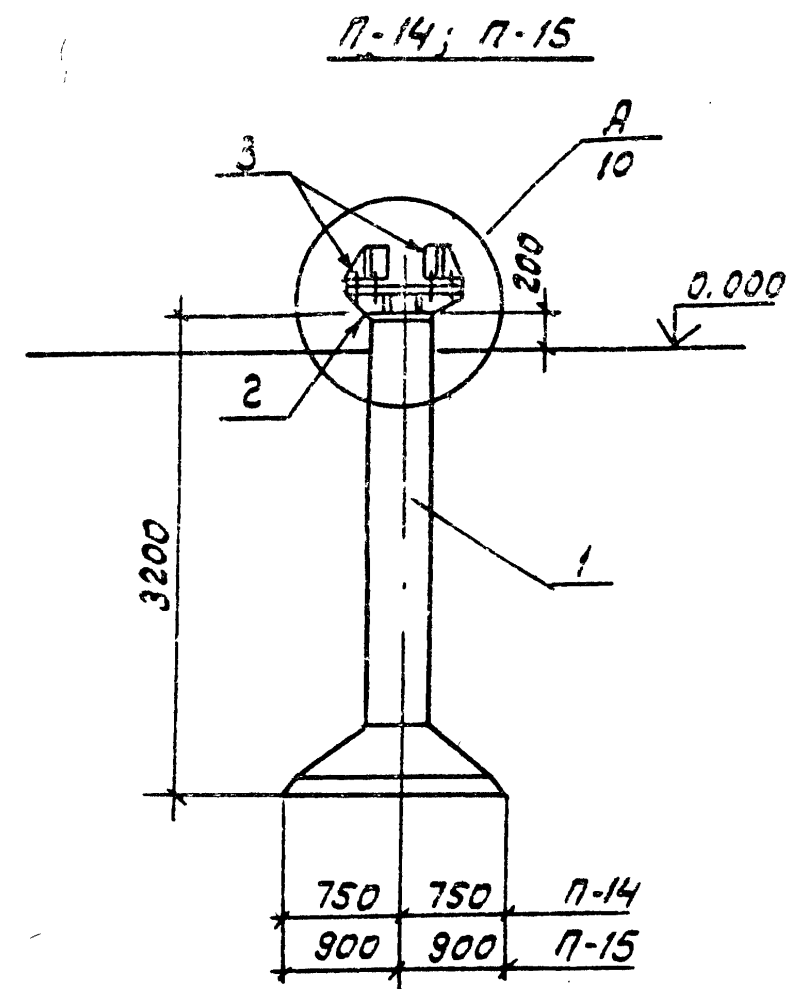
3.407.2-162.3

**Содержание**

Страница	Лист	Листов
В		1

ЭНЕРГОСЕТЬПРОЕКТ  
Северо-Западное отделение  
ЛЕНИНГРАД

Спецификация элементов на фундамент



Марка поз	Обозначение	Наименование	Кол	Масса ед. кг	Примечание
Стальные элементы					
2	3.407.2-162.4-17км	Марка ТА-1	1	161	
3	3.407.2-162.4-18км	" ТА-2	4	21	
Переменные данные					
П-14					
Железобетонные элементы					
1	3.407.1-157 Вып.1	фундамент Ф15.15	1	2500	1.0 м <sup>3</sup>
П-15					
Железобетонные элементы					
1	3.407.1-157 Вып.1	фундамент Ф18.18	1	3000	1,2 м <sup>3</sup>

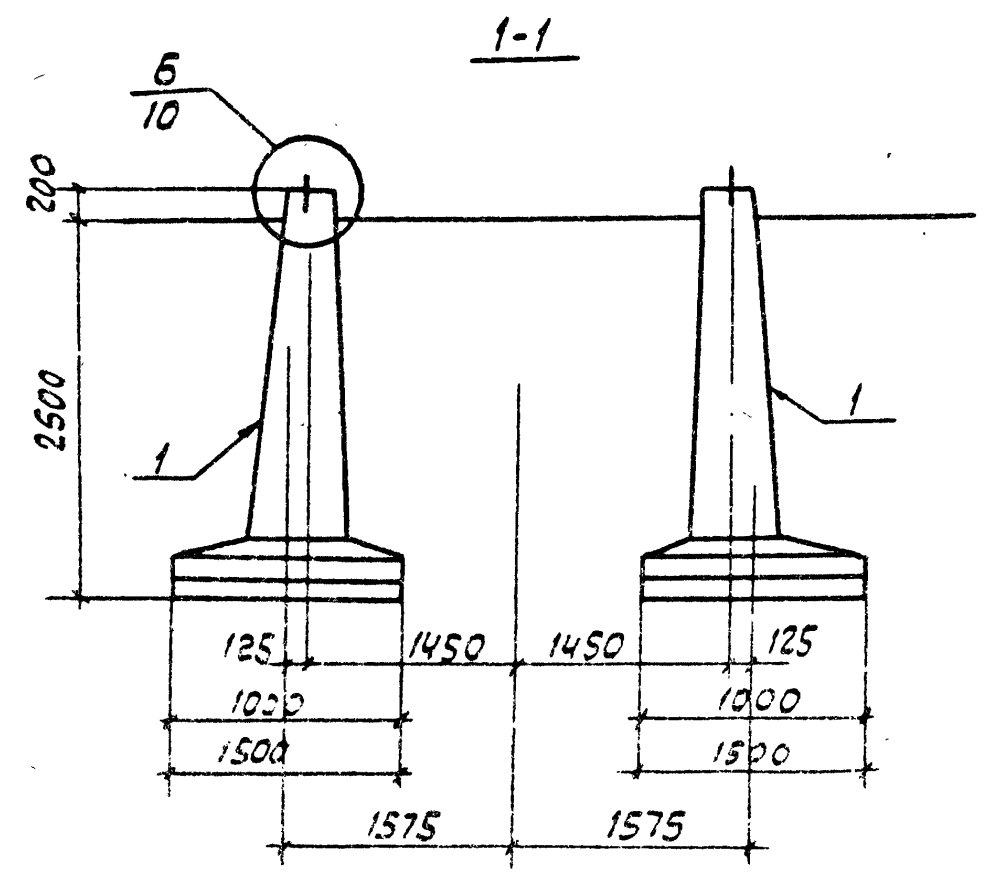
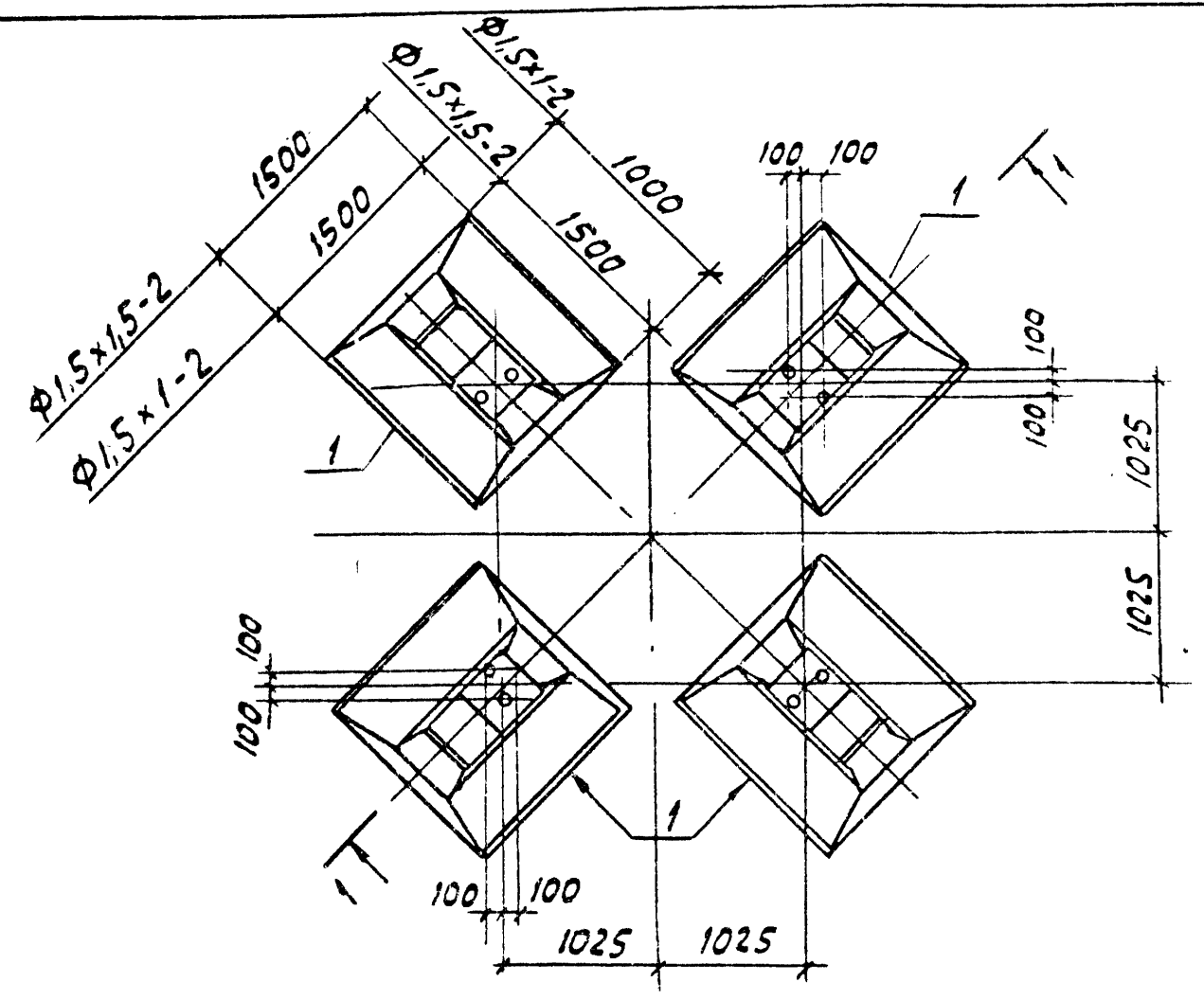
1. Установку фундаментов производить в соответствии с указаниями СНиП 3.05.06-85 и настоящим чертежом
2. Обратную засыпку котлованов производить с тщательным уплотнением каждого слоя до плотности  $\rho = 1.7 \text{ т/м}^3$

Копия берна: ИИИ (от Кирсанова)

ИИИ подл. Подпись и дата ВЗОМ. ИИИИ  
130747М-53

Разраб	Колышко	Контр.	15.07.88	3.407.2-162.3-1	Установочный чертеж фундаментов П-14 и П-15 из поднаж- ника	Статус	Лист	Листов
Провер	Смирнов	15.07.88	Р			1		
Рук. гр.	Купцова	15.07.88	ЭНЕРГОСЕТЬПРОЕКТ Северо-Западное отделение Ленинград					
ГИП	Кирсанов	15.07.88						
Нач. отд.	Роменский	15.07.88						
Н. контр.	Сацюк	15.07.88	ФОРМАТ А3					

Копия верно: МКУ - ГИП Курсов



Марка поз.	Обозначение	Наименование	кол	масса ед.кг	Примечание
<u>Железобетонные элементы</u>					
<u>П-10</u>					
1	3.407.1-144 вып.0	Фундамент Ф1,5x1-2	4	1680	0.67 м <sup>3</sup>
<u>П-11</u>					
1	3.407.1-144 вып.0	Фундамент Ф1,5x1,5-2	4	1980	0.79 м <sup>3</sup>

1. Установку фундаментов производить в соответствии с указаниями СНиП 3.05.06-85 и настоящим чертежом.
2. Обратную засыпку котлованов производить с тщательным уплотнением каждого слоя до плотности  $\rho = 1,7 \text{ т/м}^3$

ИМБ АЛОРД ПОЗНАТЬ И СЯТО ВЗОМ. ИМБА  
1307УТМ.Т.3

Разроб.	Колышко	Контр.	15.07.83
Провер.	Смирнова	Контр.	15.07.83
Рук. гр.	Кулешова	Контр.	15.07.83
ГИП	Курсанова	Контр.	15.07.83
Науч. отд.	Роменский	Контр.	15.07.83
Н. контр.	Сацюк	Контр.	15.07.83

3.407.2-162.3-2

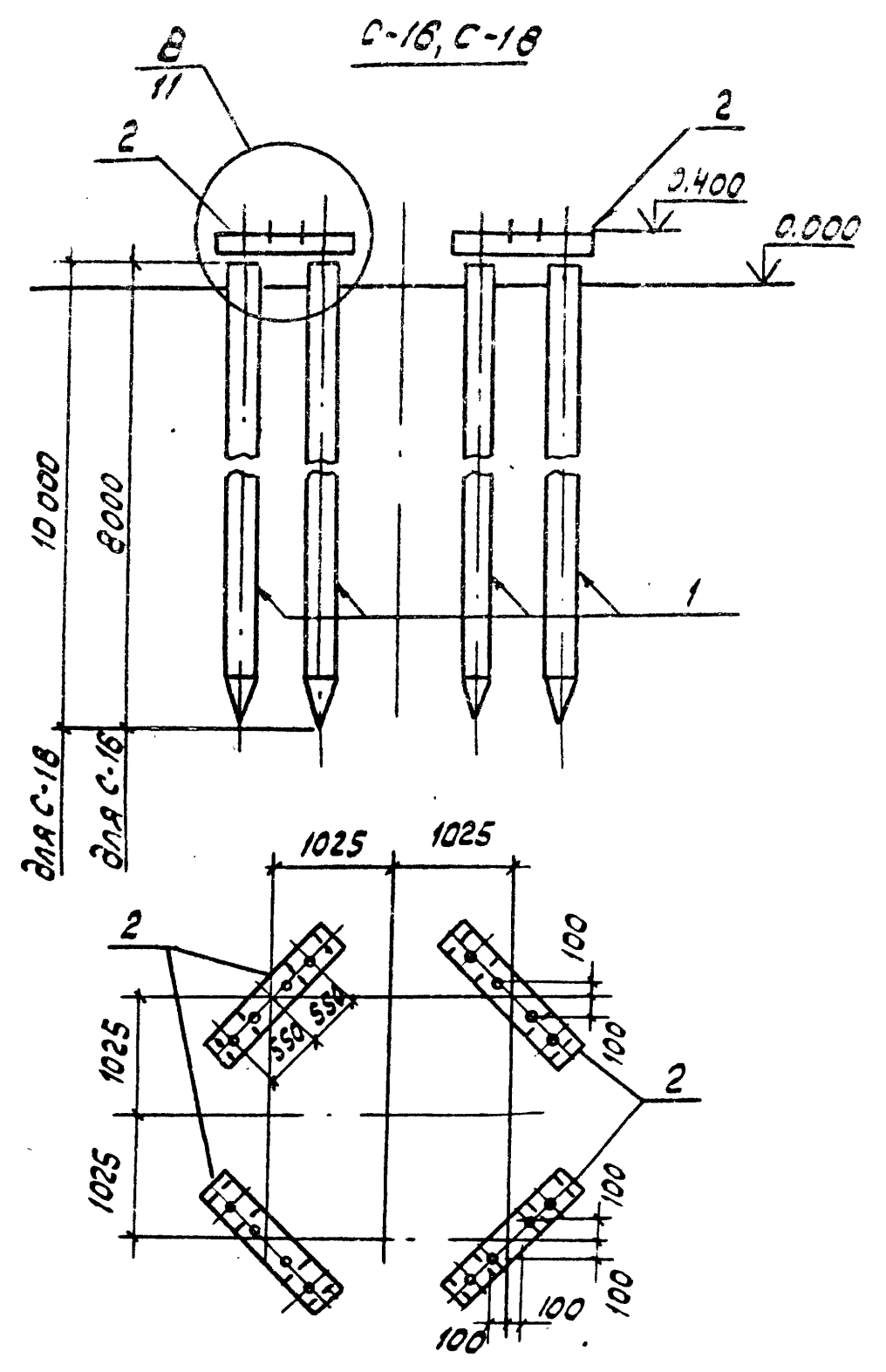
Установочный  
чертеж фундаментов  
П-10, П-11

Стация	Лист	Листов
Р	1	1

ЭНЕРГОСЕТЬПРОЕКТ  
Северо-Западное отделение  
Ленинград

ФОРМАТ А3

Копия берется для: ШНБ



Спецификация элементов на фундамент

Марка, поз.	Обозначение	Наименование	Кол	Масса ед.кг	Примечание
<u>Стальные элементы</u>					
2	3.407.9-146 Вып.3	Балка Б35-2-16	4	76,5	
	3.407.9-146 Вып.3	Подкладка М-47	8	7,5	
<u>Переменные данные</u>					
<u>C-16</u>					
<u>Железобетонные элементы</u>					
1	3.407.9-146 Вып.2	Свая С35.8-1	8	2400	0,96 м <sup>3</sup>
<u>C-18</u>					
<u>Железобетонные элементы</u>					
1	3.407.9-146 Вып.2	Свая С35.10-1	8	3000	1,2 м <sup>3</sup>

ШНБН подл. 13074ТМ-7.3

Разраб	Калинько	Контр	1507.15
Провер	Смирнова		1507.18
Рук. гр.	Кулешова		1507.23
ГИП	Кирсанова		1507.18
Нач. отд.	Роменский		1507.18
Н. контр	Сацюк		1507.18

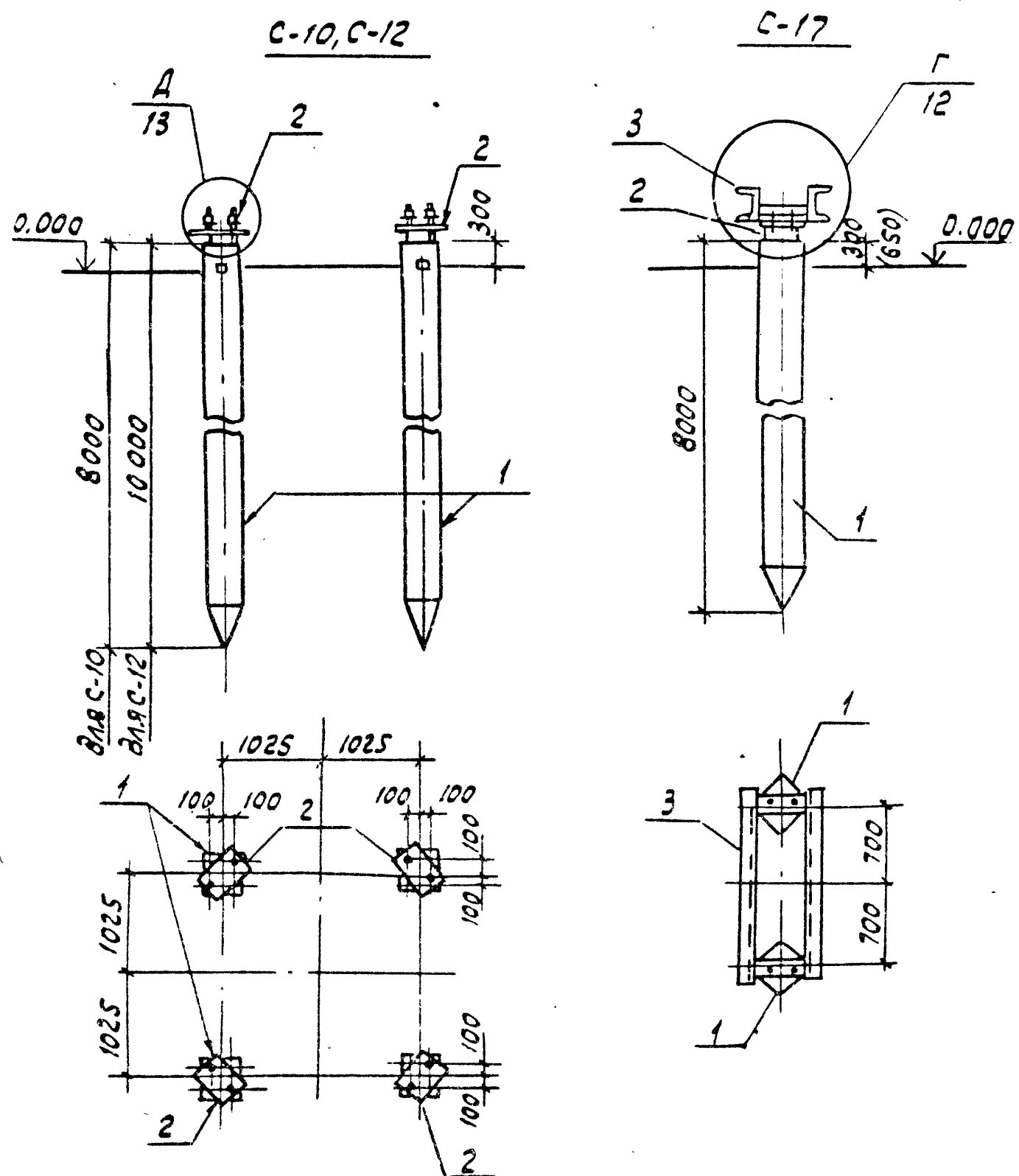
3.407.2-162.3-3

**Установочный  
чертеж фундаментов  
C-16, C-18 из свай**

Статус	Лист	Листов
Р		1

ЭНЕРГОСЕТЬПРОЕКТ  
Северо-Западное отделение  
Ленинград  
формат А3

Копия верна: ММЧ. ГИП Курсы



Спецификация элементов на фундамент

Марка поз.	Обозначение	Наименование	Кол.	Масса ед. кг	Примечание
<b>C-10</b>					
<b>Железобетонные элементы</b>					
1	3.407.9-146 Вып.2	Свая с 35.8-1	4	2400	0.96 м <sup>3</sup>
<b>Стальные элементы</b>					
2	3.407.9-146 Вып.3	Наголовник м-42	4	29.7	
<b>C-12</b>					
<b>Железобетонные элементы</b>					
1	3.407.9-146 Вып.2	Свая с 35.10-1	4	3000	1.2 м <sup>3</sup>
<b>Стальные элементы</b>					
2	3.407.9-146 Вып.3	Наголовник м-42	4	29.7	
<b>C-17</b>					
<b>Железобетонные элементы</b>					
1	3.407.9-146 Вып.2	Свая с 35.8-1	2	2400	0.96 м <sup>3</sup>
<b>Стальные элементы</b>					
2	3.407.9-146 Вып.3	Наголовник м-42	2	29.7	
3	3.407.2-162.4-15км	Марка ТС-23	1	200	

Размер в скобках дан для порталов ОРУ 150 кВ

Исполн: Подпись и должность исполн. 130747 м.г.

Разраб.	Колынько	Колл -	15.09.83
Провер.	Смирнова	Колл -	15.09.83
Рук.гр.	Кулешова	Колл -	15.09.83
ГИП	Курсанова	ММЧ -	15.09.83
Нач.отд.	Роменский	ММЧ -	15.09.83
Н.контр.	Сацюк	ММЧ -	15.09.83

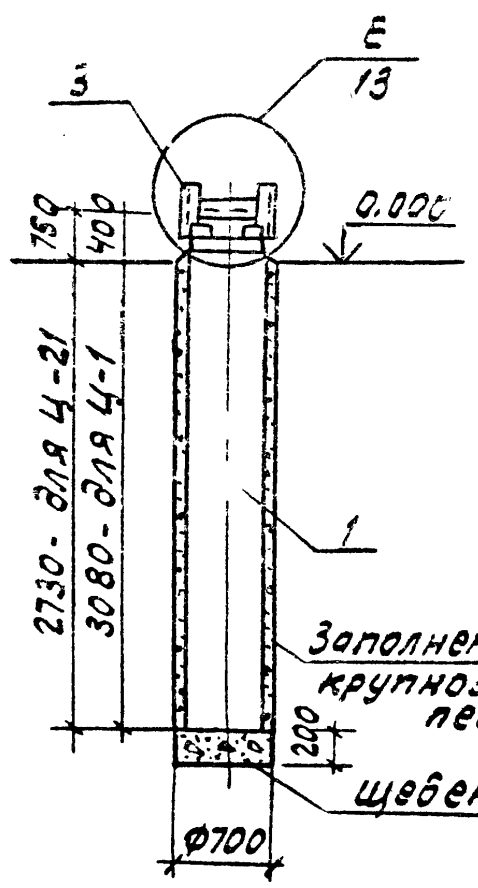
3.407.2-162.3-4

Установочный чертеж фундаментов С-10, С-12, С-17 из свай

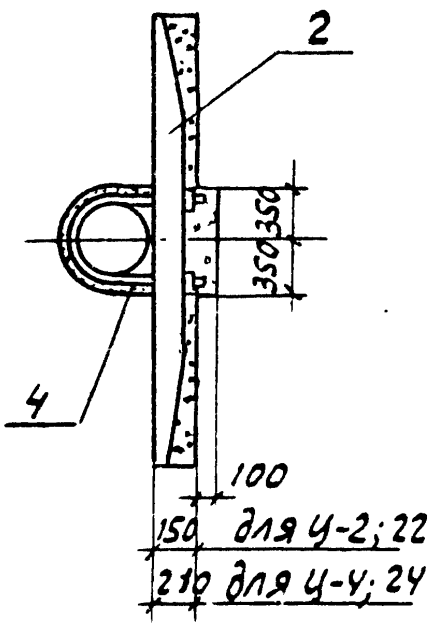
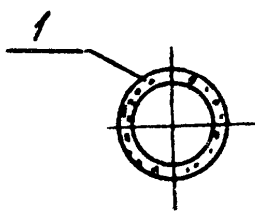
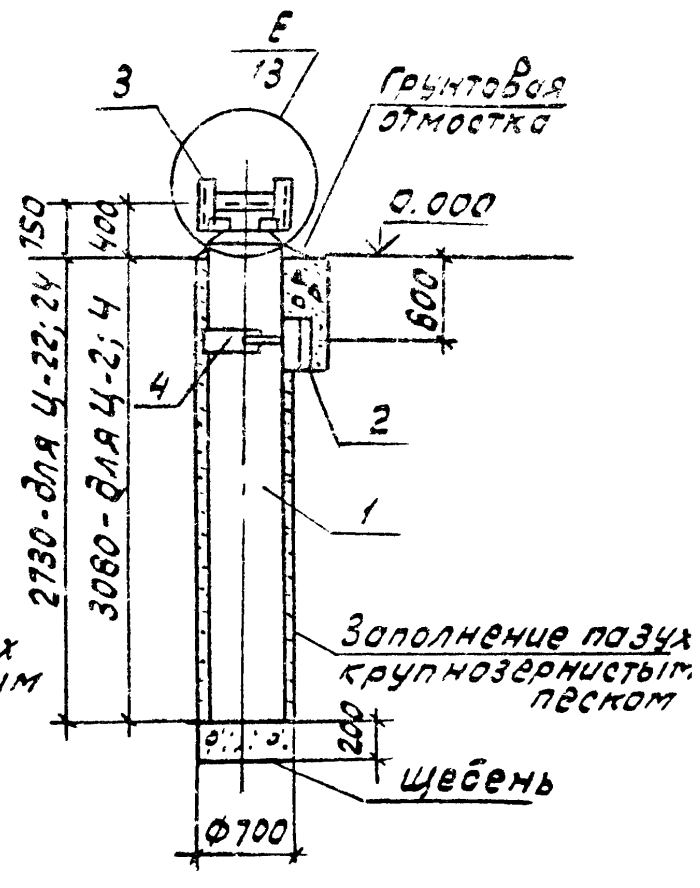
Страниц	Лист	Листов
Р		1
Энергосетьпроект Северо-западное отделение Ленинград		
ФОРМАТ А3		

Копия верно: МКС - ГИП К.С.С.С.

Ц-1; Ц-21



Ц-2; Ц-4; Ц-22; Ц-24



Спецификация элементов на фундамент

Марка поз.	Обозначение	Наименование	Кол	Масса ед. кг	Примечание
<b>Железобетонные элементы</b>					
1	3.407.2-162.4-3	Фундамент ФТ-34-250	1	1550	0.62 м <sup>3</sup>
<b>Стальные элементы</b>					
3	3.407.2-162.4-9км	Марка ТС-17	1	41	
<b>Переменные данные</b>					
Ц-2; Ц-22					
<b>Железобетонные элементы</b>					
2	3.407.9-146	Ригель Р1	1	200	0.03 м <sup>3</sup>
<b>Стальные элементы</b>					
4	3.407.2-162.4-15км	Хомут ТС-24	1	12	
<b>Ц-4; Ц-24</b>					
<b>Железобетонные элементы</b>					
2	3.407.9-146	Ригель Р1А	1	500	0,2 м <sup>3</sup>
<b>Стальные элементы</b>					
4	3.407.2-162.4-16км	Хомут ТС-24	1	12	

ИМБЛ подл. Подпись и дата  
1307УТМ-73

Разраб.	Колынько	Колл	15.07.88
Провер.	Смирнова	С	15.07.88
Рук. гр.	Кулешова	Кулеш	15.07.88
ГИП	Курсанова	Курс	15.07.88
Нач. отд.	Роменский	Ромен	15.07.88
Н. контр.	Сацюк	Са	15.07.88

3.407.2-162.3-5

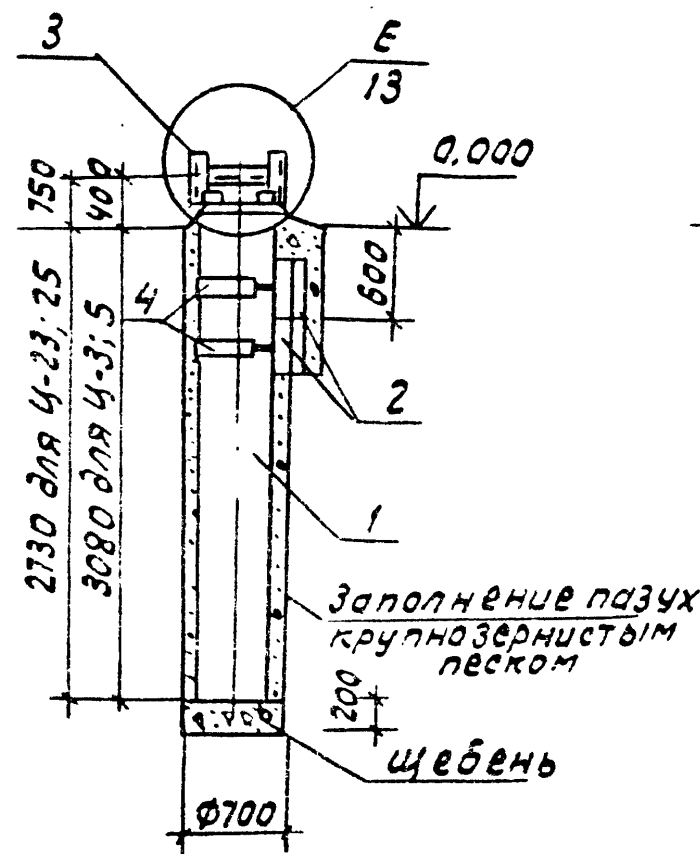
Установочный чертеж фундаментов Ц-1; Ц-2; Ц-4; Ц-21; Ц-22; Ц-24 из цилиндрического фундамента		Стадия	Лист	Листов
		Р		1
		ЭНЕРГОСЕТЬПРОЕКТ Северо-западное отделение Ленинград		

формат А3

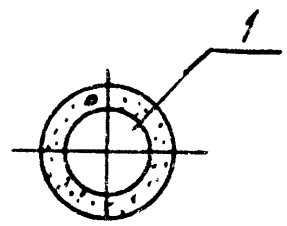
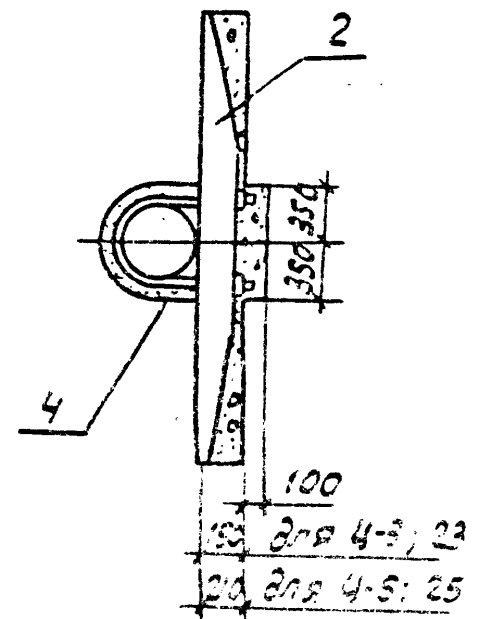
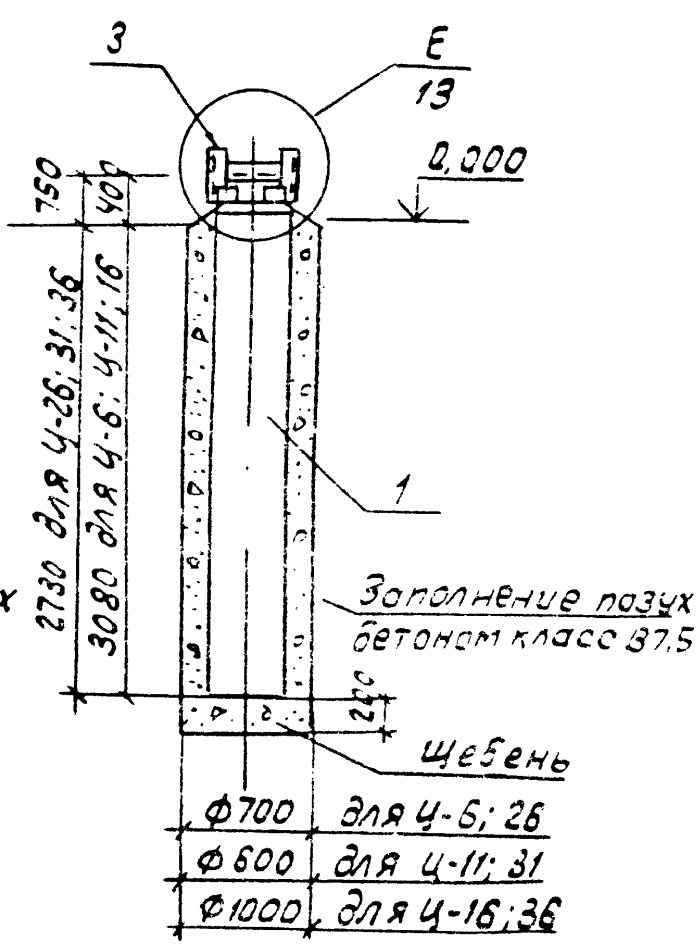


Копия верно: ГИП Курсанова

4-3; 4-5; 4-23; 4-25



4-6; 4-11; 4-16  
4-26; 4-31; 4-36



Спецификация элементов на фундамент

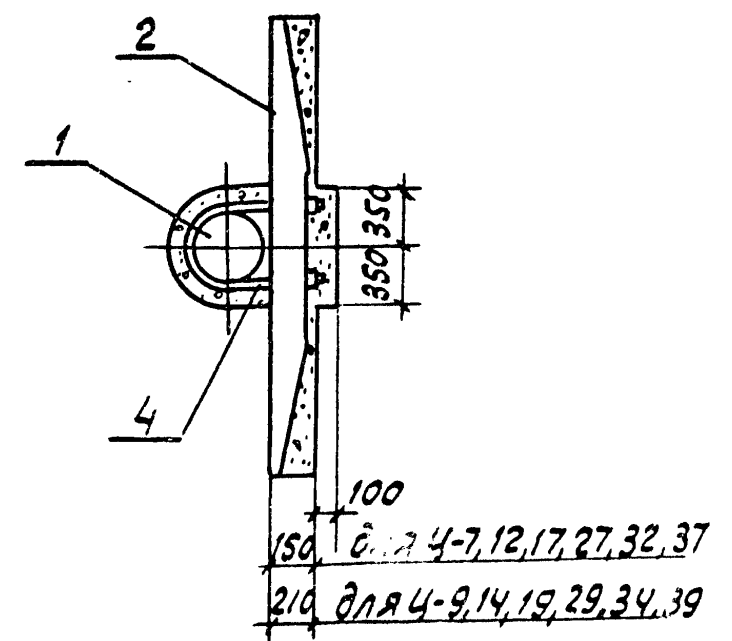
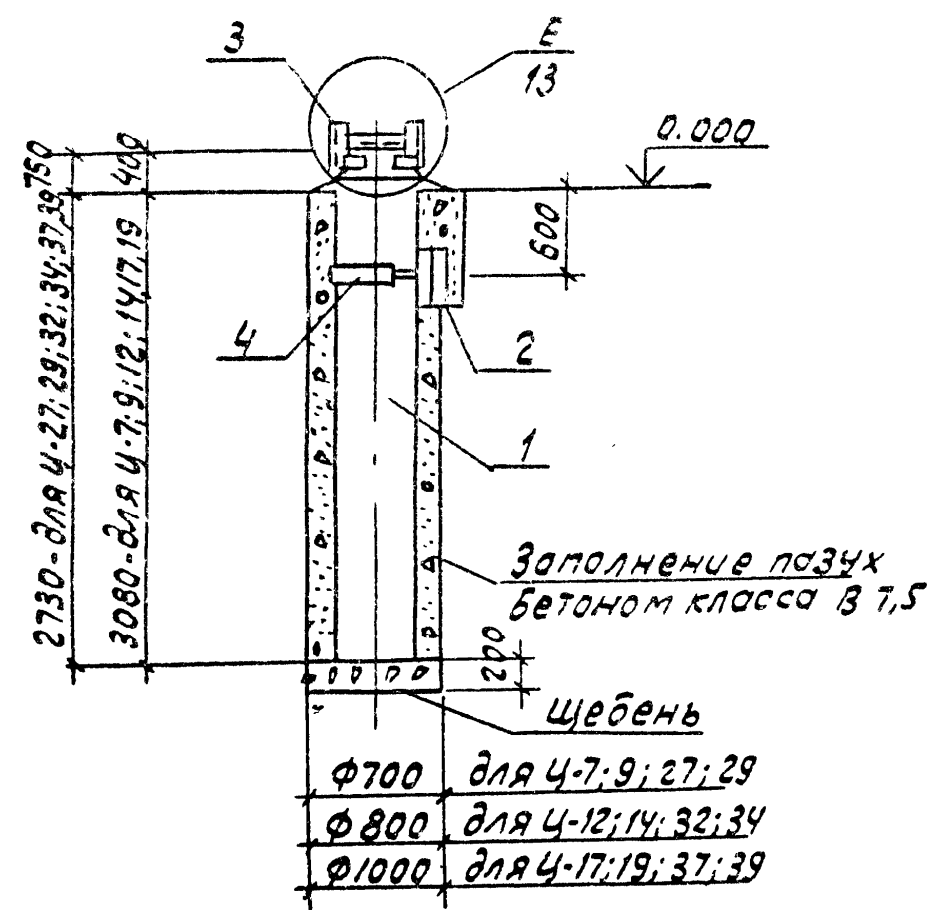
Марка, поз.	Обозначение	Наименование	кол	Масса ед. кг	Примечание
Железобетонные элементы					
1	3.407.2-162.4-3	Фундамент ФТЗУ-250	1	1550	0.62 м <sup>3</sup>
Стальные элементы					
3	3.407.2-162.4-9км	Марка ТС-17	1	41	
переменные данные					
4-3; 4-23					
Железобетонные элементы					
2	3.407.9-146	Ригель Р1	2	200	0.08 м <sup>3</sup>
Стальные элементы					
4	3.407.2-162.4-16км	Хомут ТС-24	2	12	
4-5; 4-25					
Железобетонные элементы					
2	3.407.9-146	Ригель Р1-А	2	500	0,2 м <sup>3</sup>
Стальные элементы					
4	3.407.2-162.4-16км	Хомут ТС-24	2	12	

Разраб	Калинько	Кал	15.07.85	3.407.2-162.3-6		
Провер	Смирнова	См	15.07.85			
Рук. гр.	Кулешова	Ку	15.07.85			
Гип	Курсанова	Ку	15.07.85			
Науч. ст.	Роменский	Ро	15.07.85			
И. комп				Сачук	15.07.85	
				Установочный чертеж фундаментов 4-3; 4-5; 4-6; 4-11; 4-16; 4-23; 4-25; 4-26; 4-31; 4-36 из цоколя вычвского фундамента	Стабильный лист	Листов 1
				Энергосеть Проект	Северодвинское отделение Ленинград	
				Формат А3		

Лист 1 из 1  
Исполнитель: [Signature]  
Проверено: [Signature]  
Гип: [Signature]  
Науч. ст.: [Signature]  
И. комп: [Signature]

Копия Верны: ГИП К.С.С.М.

У-7; У-9; У-12; У-14; У-17; У-19  
У-27; У-29; У-32; У-34; У-37; У-39



Спецификация элементов на фундамент

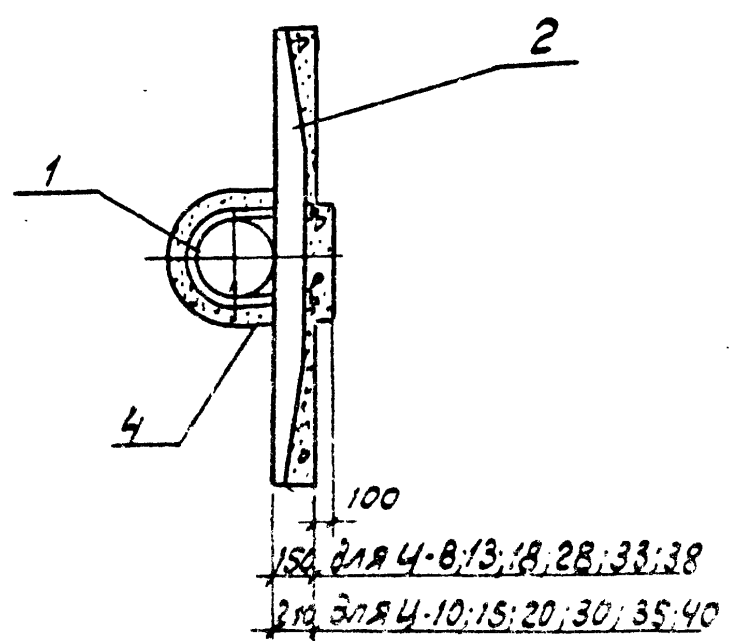
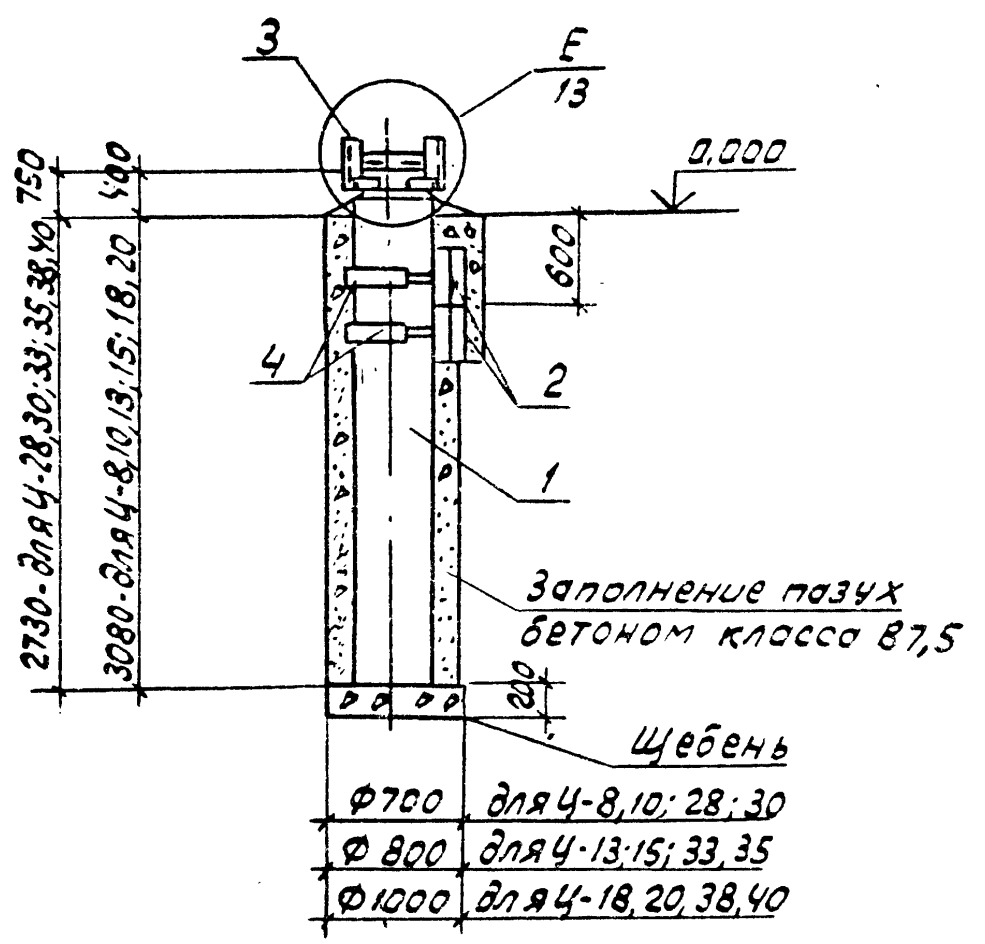
Марка поз.	Обозначение	Наименование	кол	Масса ед. кр.	Примечание
Железобетонные элементы					
1	3.407.2-162.4-03	Фундамент ФТ 24-250	1	1550	0.62 м <sup>3</sup>
Стальные элементы					
3	3.407.2-162.4-09 км	Марка ТС-17	1	41	
4	3.407.2-162.4-16 км	Хомут ТС-24	1	12	
Переменные данные					
У-7; У-12; У-17; У-27; У-32; У-37					
Железобетонные элементы					
2	3.407.9-146	Ригель Р1	1	200	0.08 м <sup>3</sup>
У-9; У-14; У-19; У-29; У-34; У-39					
Железобетонные элементы					
2	3.407.9-146	Ригель Р1-А	1	500	0,2 м <sup>3</sup>

Исполнитель, Подпись и дата, Взам. И.И.В.И.  
130747М-73

Разроб	Колынько	Колы	15.07.88	3.407.2-162.3-7	Установочный чертеж фундаментов У-7; У-9; У-12; У-14; У-17; У-19; У-27; У-29; У-32; У-34; У-37; У-39 из цилиндрического фундамента	Стадия	Лист	Листов
Провер	Смирнова	Р	15.07.88			Р		1
Рук. гр	Кулешова	Кул	15.07.88			ЭНЕРГОСЕТЬПРОЕКТ Северо-Западное отделение Ленинград формат А3		
ГИП	Курсанова	Курс	15.07.88					
Нач. отд.	Роменский	Ромен	15.07.88					
И.контр	Саучок	Сауч	15.07.88					

Копия берно: ГИКУ - ГИП Курсова

У-8; У-10; У-13; У-15; У-18; У-20  
У-28; У-30; У-33; У-35; У-38; У-40



Спецификация элементов на фундамент

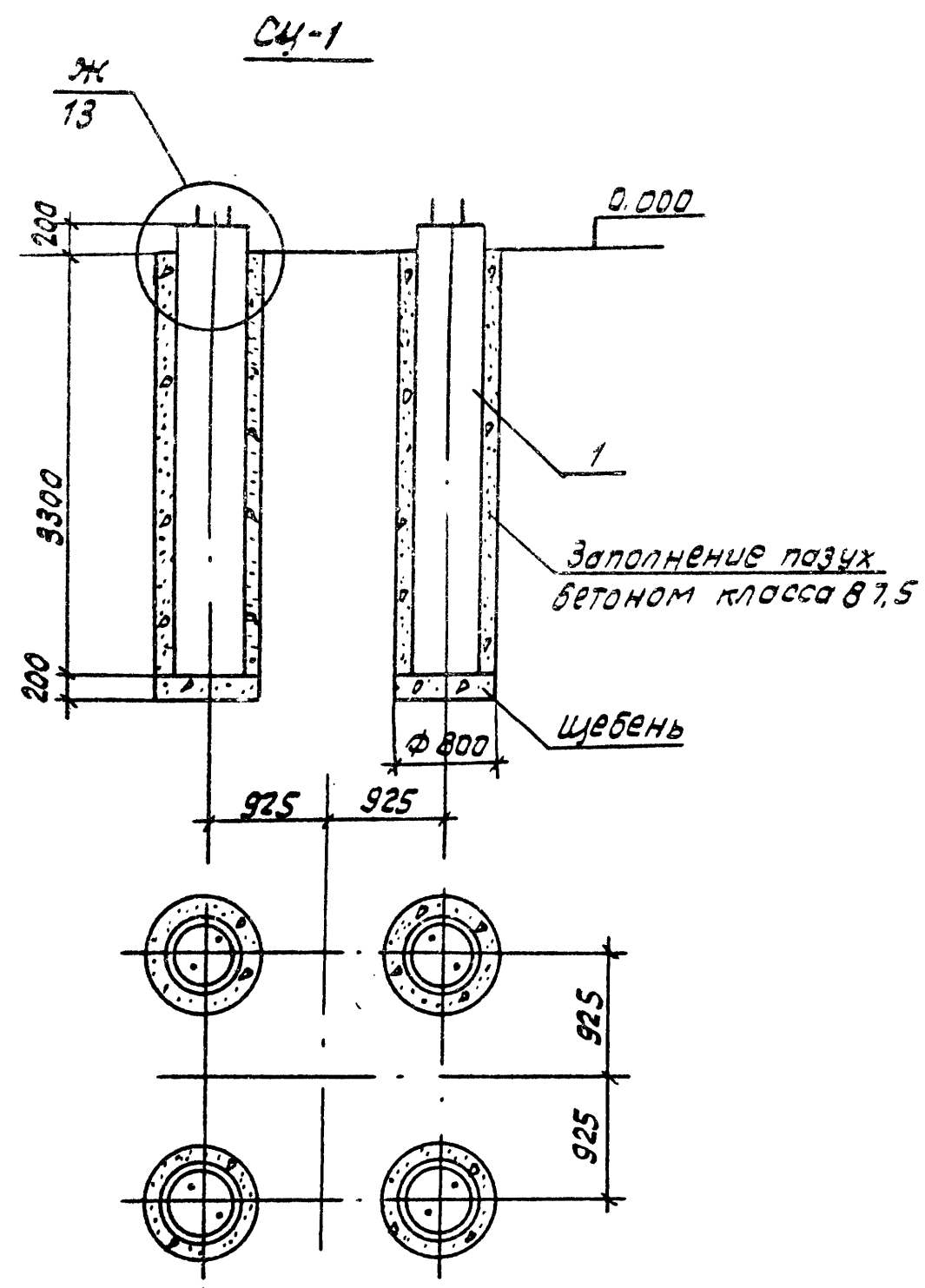
Марка поз.	Обозначение	Наименование	кол	Масса ед, кг	Примечание
<b>Железобетонные элементы</b>					
1	3.407.2-162.У-3	Фундамент ФТЗУ-250	1	1550	0.62 м <sup>3</sup>
<b>Стальные элементы</b>					
3	3.407.2-162.У-9км	Марка ТС-17	1	41	
4	3.407.2-162.У-16км	Хомут ТС-2У	2	12	
<b>Переменные данные</b>					
<u>У-8; У-13; У-18; У-28; У-33; У-38</u>					
2	3.407.9-146	Ригель Р1	2	200	0.08 м <sup>3</sup>
<u>У-10; У-15; У-20; У-30; У-35; У-40</u>					
2	3.407.9-146	Ригель Р1-А	2	500	0.2 м <sup>3</sup>

Разраб.	Колышко	Кеш-	150748	3.407.2-162.3-8	Установочный чертёж фундаментов У-8, У-10, У-13, У-15, У-18, У-20, У-28, У-30, У-33, У-35, У-38, У-40 и цилиндрического	Листов	Лист	Листов
Провер.	Смирнова	Кеш-	150748			9		1
Рук. гр.	Кулешова	Кеш-	150748			ЭНЕРГООСЕТЬПРОЕКТ		
Гип	Курсанова	Кеш-	150748					
Нач. отд.	Роменский	Кеш-	150748					
Н. контр.	Саунок	Кеш-	150748					

Инв. лод. 1307474-13  
 Подпись и дата  
 Взам. инв. лод.

Спецификация элементов на фундамент

Марка поз.	Обозначение	Наименование	Кол	Масса ед, кг	Примечание
		Железобетонные элементы			
1	3.407.2-162-4-4	Фундамент ФТЗУ-102	4	1550	0,62 м <sup>3</sup>



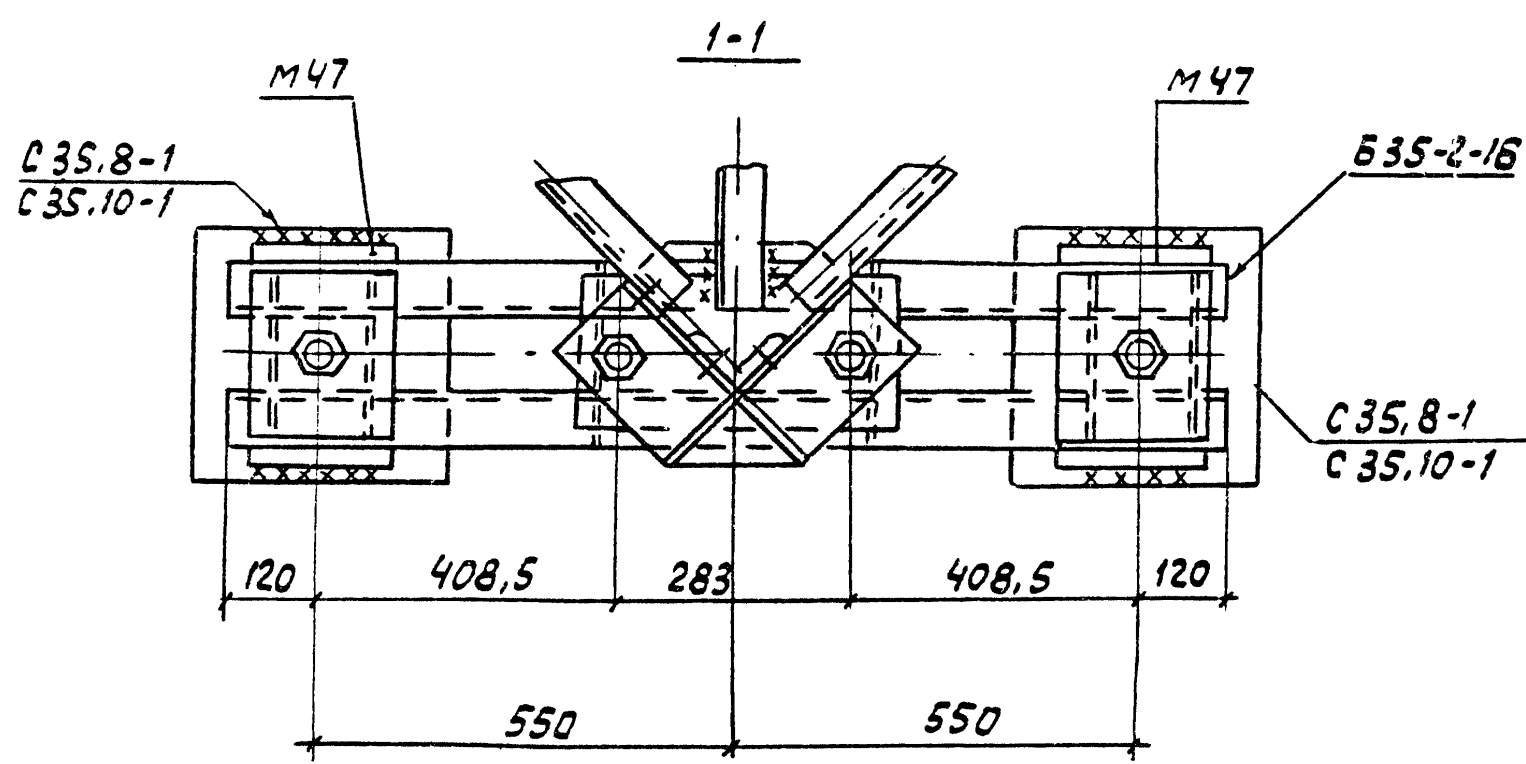
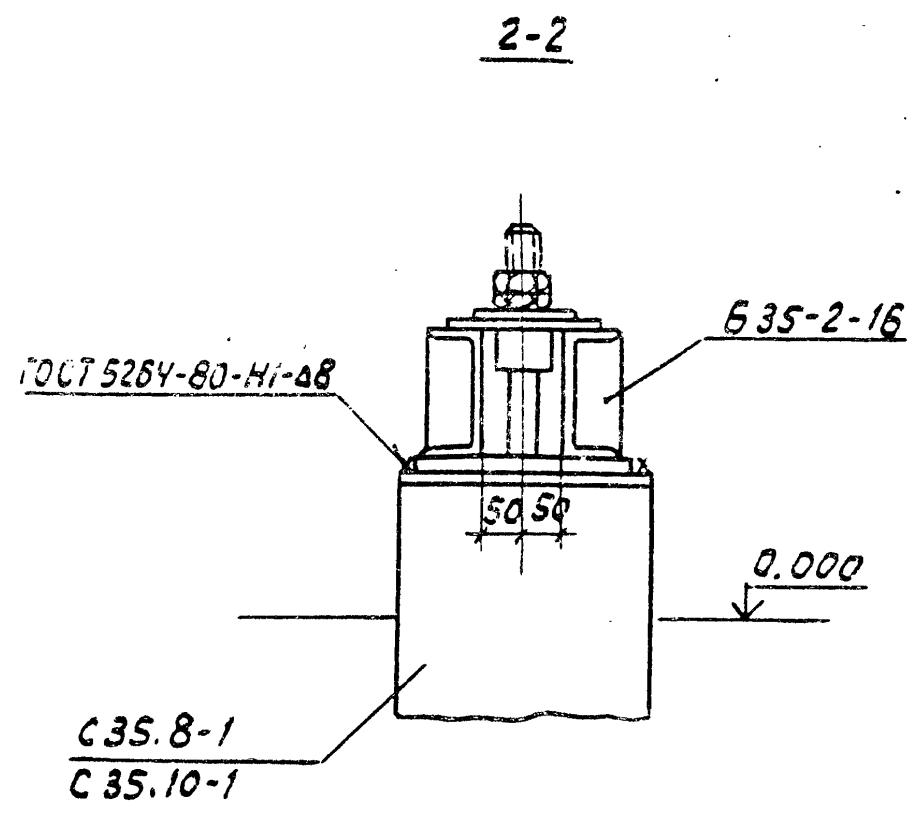
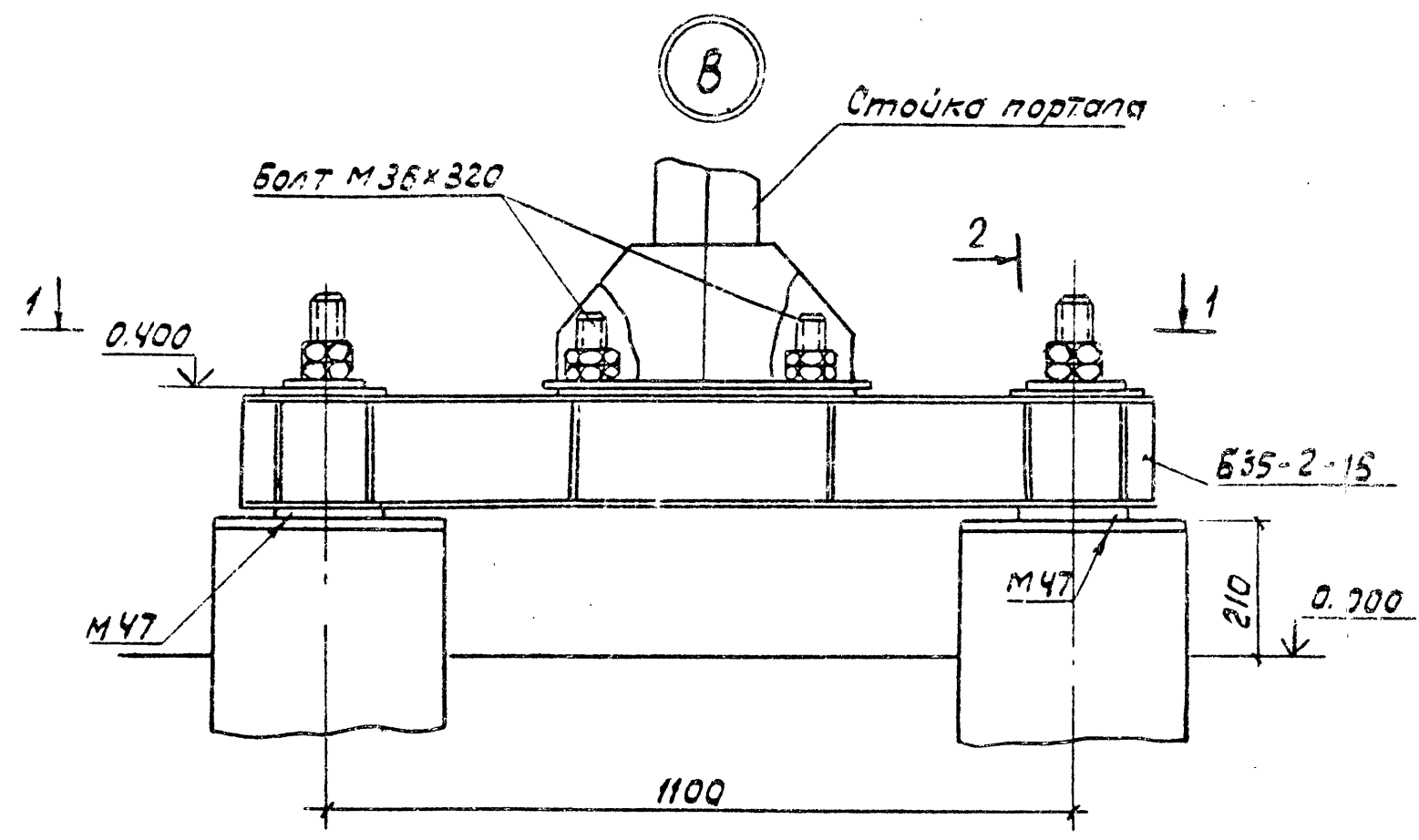
Копия верно: 17.02.1973 г. П. П. К.

Шкала подл. Подпись и дата. 130747М-ТЗ

Разраб.	Калиныко	15.07.86	3.407.2-162.3-9	Установочный чертёж фундамента СЦ-143 цилиндрического фундамента	Стация	Лист	Листов
Провер.	Смирново	15.07.86			Р	1	1
Рук. гр.	Кчлешова	15.07.86			Энергосетьпроект Северо-Западное отделение Ленинград		
ГИП	Курсанова	15.07.86					
Нач. отд.	Роменский	15.07.86					
Н. контр.	Сацюк	15.07.86	Формат А3				



Копия берется только в заводских условиях

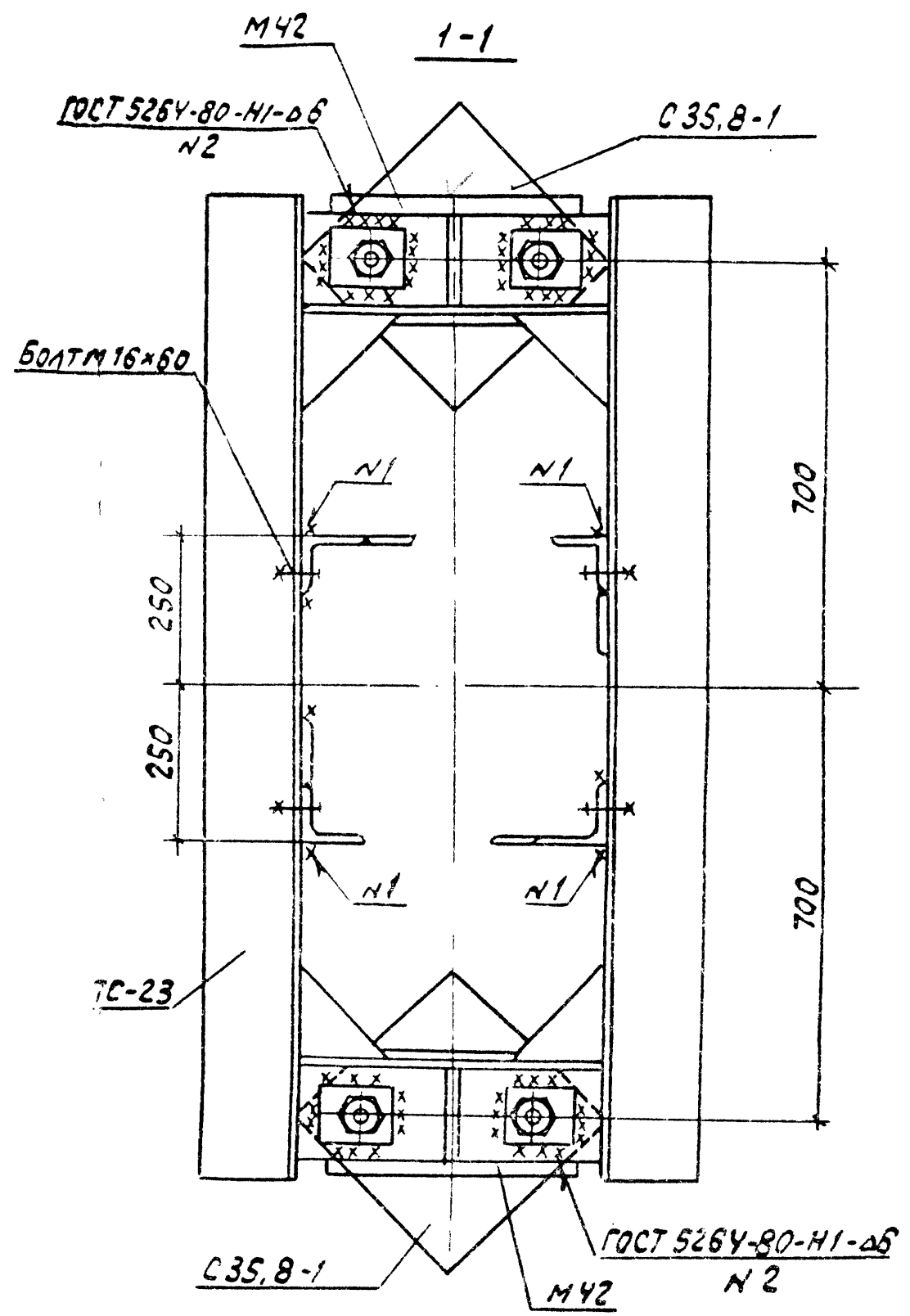
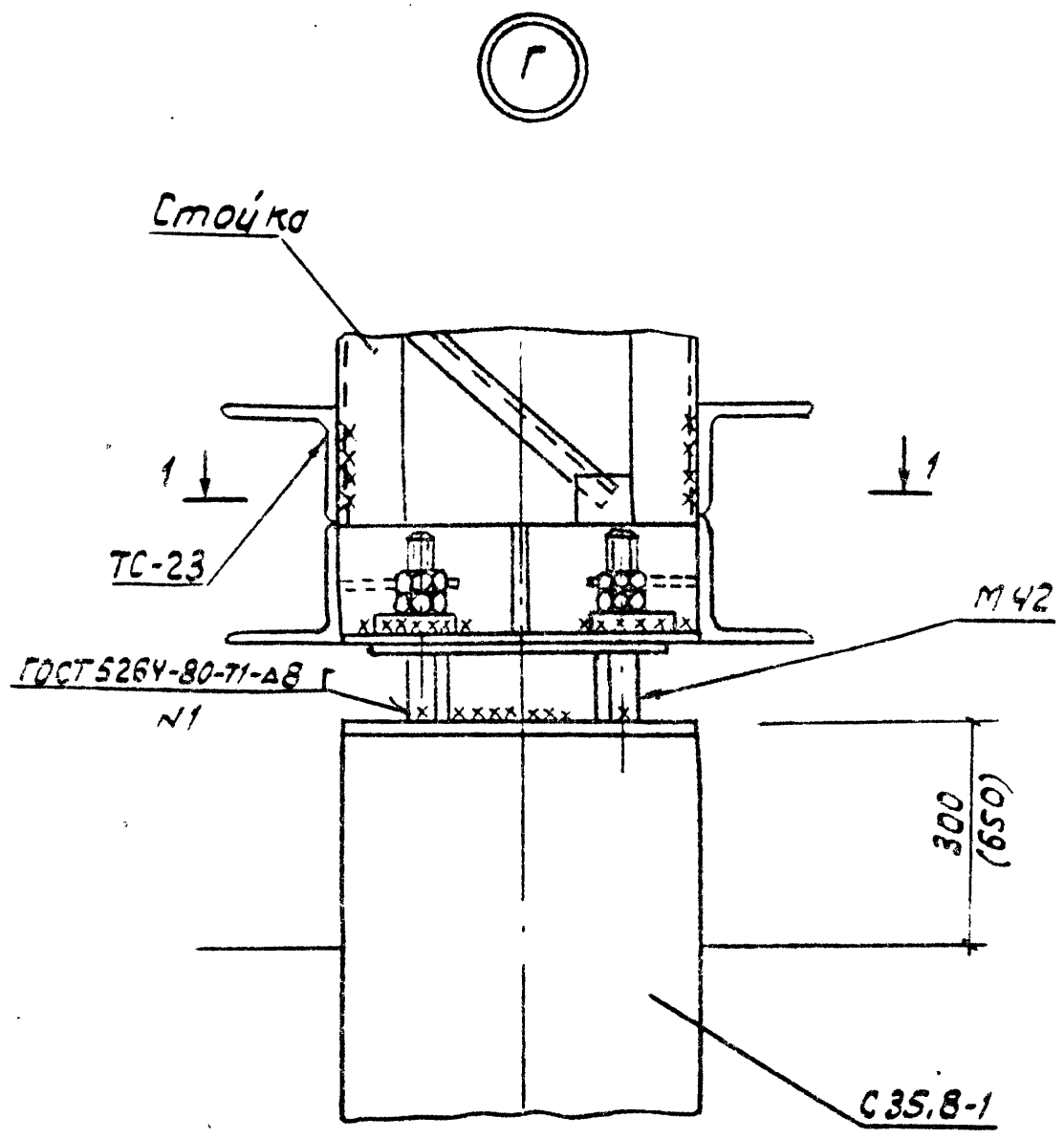


ИМБН подл. Подпись и дата ВЗЛМ, ИМБН  
13074ТМ-53

Разраб.	Колышко	Колыш	15.07.88
Провер.	Смирнов	Смирн	15.07.88
Рук.гр.	Кулешов	Кулеш	15.07.88
ГИП	Кирсанов	Кирсан	15.07.88
Нач.отд.	Роменский	Ромен	15.07.88
Н.контр.	Сацюк	Сацюк	15.07.88

3.407.2-162 . 3-11		
Узел В	Стадия	Лист
	Р	1
Энергосетьпроект Северо-Западное отделение Ленинград		
формат А3		

Копия верно: тмс. ГИП Курск



Инв. №: 3.407.2-162.3-12  
Лист 1

Разраб.	Колычева	Кли	15078
Провер.	Смирнова	С	15078
Рук. гр.	Кулешова	Ку	15038
ГИП	Курсанова	Кур	15078
Нач. отд.	Фоменский	Фом	15078
Н. контр.	Сацук	С	15078

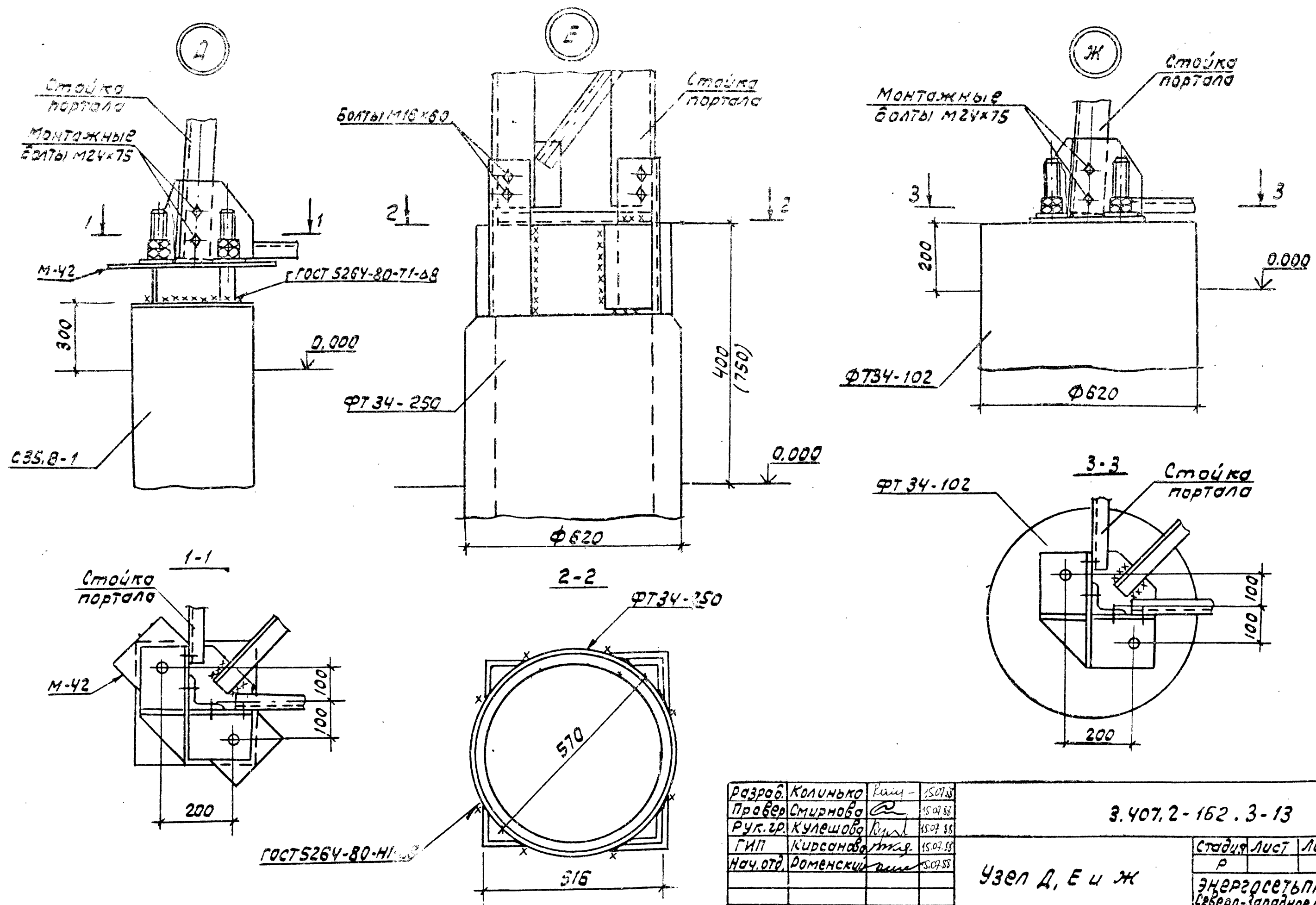
3.407.2-162.3-12

Узел Г

Стация	Лист	Листов
Р		1
ЭНЕРГОСЕТЬПРОЕКТ		
Северо-Западное отделение		
Ленинград		

Формат А3

Копия верна. Инв. № 30747М-73



Инв. подл. Подпись и дата. Взам. Инв. № 30747М-73

Разраб.	Колышко	Колы -	15.07.88
Провер	Смирнова	См	15.07.88
Рук. зр.	Кулешова	Кулеш	15.07.88
ГИП	Курсанова	Курс	15.07.88
Нач. отд.	Роменский	Ромен	15.07.88
Н. контр.	Сацук	Сацук	15.07.88

3.407.2-162.3-13

Узел Д, Е и Ж

Стадия	Лист	Листов
Р		1
Энергосетьпроект Северо-Западное отделение Ленинград		
Формат А3		