

ТИПОВЫЕ КОНСТРУКЦИИ, ИЗДЕЛИЯ И УЗЛЫ ЗДАНИЙ И СООРУЖЕНИЙ

СЕРИЯ 3.407.1-148

УНИФИЦИРОВАННЫЕ ФУНДАМЕНТЫ

ПОД ТРАНСФОРМАТОРЫ

ВЫПУСК 1

КОНСТРУКЦИИ ФУНДАМЕНТОВ ПОД ТРАНСФОРМАТОРЫ

И АНКЕРНЫХ УСТРОЙСТВ

РАБОЧИЕ ЧЕРТЕЖИ

НАСТОЯЩАЯ ДОКУМЕНТАЦИЯ НЕ ПОДЛЕЖИТ
ПРЯМОЙ ПЕРЕДАЧЕ НА ЗАВОД-ИЗГОТОВИТЕЛЬ
И МОЖЕТ БЫТЬ ИСПОЛЬЗОВАНА В КАЧЕСТВЕ
СПРАВОЧНОГО МАТЕРИАЛА ПРИ РАЗРАБОТКЕ
КОНКРЕТНОГО ПРОЕКТА (ПИСЬМО МИНРЕГИОНА
РОССИИ ОТ 28.09.2005 № 5780-ВД/70)

ТИПОВЫЕ КОНСТРУКЦИИ, ИЗДЕЛИЯ И УЗЛЫ ЗДАНИЙ И СООРУЖЕНИЙ

СЕРИЯ 3.407.1-148

УНИФИЦИРОВАННЫЕ ФУНДАМЕНТЫ

ПОД ТРАНСФОРМАТОРЫ

ВЫПУСК 1

КОНСТРУКЦИИ ФУНДАМЕНТОВ ПОД ТРАНСФОРМАТОРЫ
И АНКЕРНЫХ УСТРОЙСТВ

РАБОЧИЕ ЧЕРТЕЖИ

РАЗРАБОТАНЫ
СЕВЕРО-ЗАПАДНЫМ ОТДЕЛЕНИЕМ
ИНСТИТУТА ЭНЕРГОСЕТЬПРОЕКТ
МИНЭНЕРГО СССР

2444-02

УТВЕРЖДЕНЫ И ВВЕДЕНЫ
В ДЕЙСТВИЕ
МИНЭНЕРГО СССР
ПРОТОКОЛ N 11 ОТ 22.01.88

ЗАМ. ГЛАВНОГО ИНЖЕНЕРА *Карпов* В.В.КАРПОВ
ГЛАВНЫЙ ИНЖЕНЕР ПРОЕКТА *Парфенов* Ю.Д.ПАРФЕНОВ

Обозначение	Наименование	Стр.
3.407.1-148-000л12	Содержание	2,3
3.407.1-148 Т0	Техническое описание	4
3.407.1-148.1-001	Фундамент ФП-1 из плит	5
3.407.1-148.1-002	Фундаменты ФП-2, ФП-3 из плит	6
3.407.1-148.1-003	Фундаменты ФП-4...ФП-7 из плит	7
3.407.1-148.1-004	Фундамент ФП-8 из плит	8
3.407.1-148.1-005	Фундаменты ФП-1... ФП-8. Разрез 1-1	9
3.407.1-148.1-006	Фундаменты ФП-1... ФП-8. Крепление	10
	рельса к плитам НСП и ПФ	
3.407.1-148.1-007	Фундаменты ФП-9, ФП-10 из плит	11
3.407.1-148.1-008	Фундаменты ФП-9, ФП-10. Разрез 1-1	12
3.407.1-148.1-009	Фундаменты ФП-9, ФП-10. Крепление	13
	рельса к плитам НСП и ПФ	
3.407.1-148.1-010	Фундамент ФП-11 из плит	14
3.407.1-148.1-011	Фундаменты ФП-12, ФП-13 из плит	15
3.407.1-148.1-012	Фундаменты ФП-14, ФП-15 из плит	16
3.407.1-148.1-013	Фундаменты ФП-11... ФП-15 Разрез 1-1	17
3.407.1-148.1-014	Фундаменты ФП-11... ФП-15. Крепление	18
	рельса к плитам НСП и ПФ	
3.407.1-148.1-015	Фундамент ФП-16 из плит	19
3.407.1-148.1-016	Фундаменты ФП-16. Разрез 1-1	20
3.407.1-148.1-017	Фундаменты ФП-1... ФП-16. Узел I	21
3.407.1-148.1-018	Фундаменты ФГ-1... ФГ-12. Узел I	22
3.407.1-148.1-019	Фундаменты ФГ-1, ФГ-2 из подножников	22
3.407.1-148.1-020	Фундаменты ФГ-3, ФГ-4 из подножников	23
3.407.1-148.1-021	Фундаменты ФГ-5, ФГ-6 из подножников	24
3.407.1-148.1-022	Фундаменты ФГ-7, ФГ-8 из подножников	25
3.407.1-148.1-023	Фундамент ФГ-1... ФГ-8. Разрез 1-1	26
3.407.1-148.1-024	Фундамент ФГ-9 из подножников	27
3.407.1-148.1-025	Фундамент ФГ-9. Разрез 1-1	28
3.407.1-148.1-026	Фундамент ФГ-10 из подножников	29

Обозначение	Наименование	Стр.
3.407.1-148.1-027	Фундаменты ФГ-11 из подножников	30
3.407.1-148.1-028	Фундамент ФГ-10, ФГ-11. Разрез 1-1	31
3.407.1-148.1-029	Фундамент ФГ-12 из подножников	32
3.407.1-148.1-030	Фундаменты ФГ-12. Разрез 1-1	33
3.407.1-148.1-031	Фундамент ФС-1 из свай	34
3.407.1-148.1-032	Фундаменты ФС-2... ФС-4 из свай	35
3.407.1-148.1-033	Фундаменты ФС-5... ФС-7 из свай	36
3.407.1-148.1-034	Фундаменты ФС-8... ФС-10 из свай	37
3.407.1-148.1-035	Фундаменты ФС-1... ФС-10. Разрез 1-1	38
3.407.1-148.1-036	Фундаменты ФС-11... ФС-13 из свай	39
3.407.1-148.1-037	Фундаменты ФС-11... ФС-13. Разрез 1-1	40
3.407.1-148.1-038	Фундамент ФС-14 из свай	41
3.407.1-148.1-039	Фундаменты ФС-15... ФС-17 из свай	42
3.407.1-148.1-040	Фундаменты ФС-18... ФС-20 из свай	43
3.407.1-148.1-041	Фундаменты ФС-14... ФС-20. Разрез 1-1	44
3.407.1-148.1-042	Фундаменты ФС-21... ФС-23 из свай	45
3.407.1-148.1-043	Фундаменты ФС-21... ФС-23 Разрез 1-1	46
3.407.1-148.1-044	Фундамент ФЦ-1 из цилиндрических	47
	фундаментов	
3.407.1-148.1-045	Фундаменты ФЦ-2, ФЦ-3 из цилиндрических	48
	фундаментов	
3.407.1-148.1-046	Фундаменты ФЦ-4, ФЦ-5 из цилиндрических	49
	фундаментов	
3.407.1-148.1-047	Фундаменты ФЦ-6, ФЦ-7 из цилиндрических	50
	фундаментов	

1.967/М-11
 1.967/М-11
 1.967/М-11

Н. контр.	Ковалев	<i>mkz</i>	9.06.87
Нач. отд.	Роменский	<i>mkz</i>	9.06.87
ГИП	Парфенов	<i>mkz</i>	9.06.87
Руч. гр.	Курсанова	<i>mkz</i>	9.06.87

3.407.1-148.1-000

Содержание

Страниц	Лист	Листов
Р	1	2

ЭНЕРГОСЕТЬ-ПРОЕКТ
Северо-Западное отделение
Ленинград

В настоящем выпуске разработаны конструкции фунда-
ментов под трансформаторы напряжением 110...500 кВ, ус-
танавливаемые на низительных подстанциях.

В общее название конструкции фундамента под трансфор-
матор входят следующие составляющие:

- опорная конструкция - фундамент, на который не-
посредственно устанавливается трансформатор;
- маслоприемник, в который сливается масло при ава-
рии трансформатора;
- анкерные устройства (якоря) для перемещения транс-
форматора при его установке и выкатке.

Опорные конструкции - фундаменты представлены в выпуске
в следующих вариантах:

- ФП - из сборных железобетонных плит, укладываемых на
щебеночно-песчаный балласт;
- ФГ - из сборных железобетонных, "грибовидных" подножников;
- ФС - из сборных железобетонных свай;
- ФЦ - из цилиндрических фундаментов, устанавливаемых в
сверленные котлованы с последующей обетонировкой пазух.

Анкерные устройства (якоря) разработаны в следующих вариантах:

- из цилиндрических железобетонных труб, устанавливае-
мых в сверленные котлованы;
- из сборных железобетонных подножников, устанавливае-
мых в копаные котлованы с вертикальным и наклонным
положением подножников.

Выбор конструкции фундаментов под трансформаторы в
каждом конкретном случае определяется в зависимости от
грунтовых условий площадки строительства, от наименова-
ния сборных железобетонных элементов, применяемых при
строении всей подстанции от механизированности мехко-
лонны, которая осуществляет строительство подстанции.

За относительную отметку 0.000 принят уровень планировки
подстанции в месте расположения фундаментов под транс-
форматоры.

Отметка головки рельса принята 0.314 (при наличии путей пе-
реклады) и 0.794 (при накатке трансформатора с трейлера при
помощи шпальных выкладок)

При варианте фундаментов под трансформаторы из плит
рельс непосредственно крепится к плите.

В остальных вариантах под рельс устанавливается нетолли-
ческая балка, которая в целях защиты от огня при аварии
трансформатора должна быть обвалована слоем щебня.

Песчаную подушку при варианте фундамента в из плит вы-
полнять из крупнозернистого песка слоями 20-30 см с тщательным
уплотнением каждого слоя до плотности $\rho = 1,7 \text{ т/м}^3$.

Обратную засыпку котлованов при варианте фундаментов
под трансформаторы и анкерных устройств из подножников про-
изводить грунтом слоями 20-30 см с тщательным уплотнением
каждого слоя до плотности $\rho = 1,6 \text{ т/м}^3$.

Для гашения пламени горящего масла при аварии транс-
форматора в маслоприемнике устраивается фильтр толщиной
250 мм из чистого гравия или промытого гранитного щебня либо
непаристого щебня другой породы с частицами от 30 до 70 мм.

Монтаж всех железобетонных элементов фундаментов
под трансформаторы выполнять в соответствии с указа-
ниями СНиП Ш-16-80.

Инв. №: посл. 1295/ТМ-71
Подпись и дата: 30.06.87

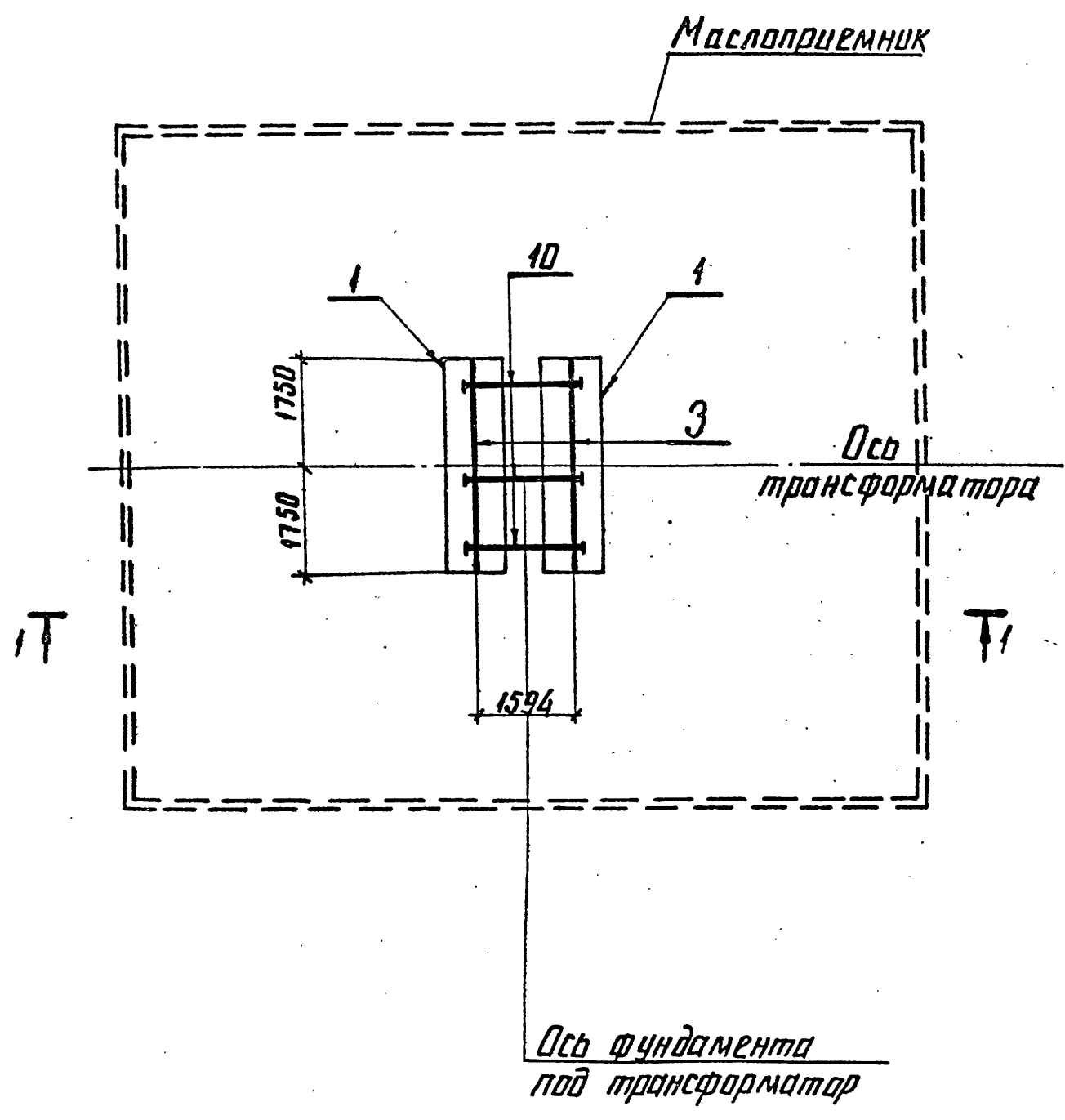
Н.контр.	Ковалев	<i>ММ</i>	30.06.87
Нач. отд.	Роменский	<i>А.С.</i>	30.06.87
Гип	Парфенов	<i>А.В.</i>	30.06.87
Рук. гр.	Курсанова	<i>М.М.</i>	30.06.87
Инженер	Лакратьева	<i>М.М.</i>	30.06.87

3.407.1-148.1-ТО

Техническое
описание

Стадия	Лист	Листов
Р		1
ЭНЕРГОСЕТЬ ПРОЕКТ Северо-Западное отделение Ленинград		

План



Марка, поз.	Обозначение	Наименование	Количество	Масса, кг	Примечание
		<u>Документация</u>			
	3.407.1-148.1-ТО	Техническое описание			
		Железобетонные элементы			
1	3.407.1-148.2-019	Плита ПФ 35.10	2	2190	0.875м ³
		Стальные элементы			
3	3.407.1-148.2-002	Рельс П-2	2	180.2	
10	3.407.1-148.2-007	Стяжка С-6	3	5.5	
12	3.407.1-148.2-009	Стяжка С-4	28	1.2	
13	3.407.1-148.2-010	Накладка К-1	28	1.0	
14	3.407.1-148.2-011	Подкладка К-2	14	4.2	

- 1. Разрез 1-1 см. докум. 3.407.1-148.1-005
- 2. Крепление рельса к плитам типа ПФ см. докум. 3.407.1-148.1-006

Инв. № подл. Подпись и дата. Взам. инв. №
 12967/мт1

Н. контр.	Кобалева	М	9.06.87
Нач. отд.	Роменский	М	9.06.87
Гип	Парфенов	М	9.06.87
Рук. гр.	Курсанова	М	9.06.87
Проверил	Ковалев	М	9.06.87
Инженер	Панкратьева	М	9.06.87

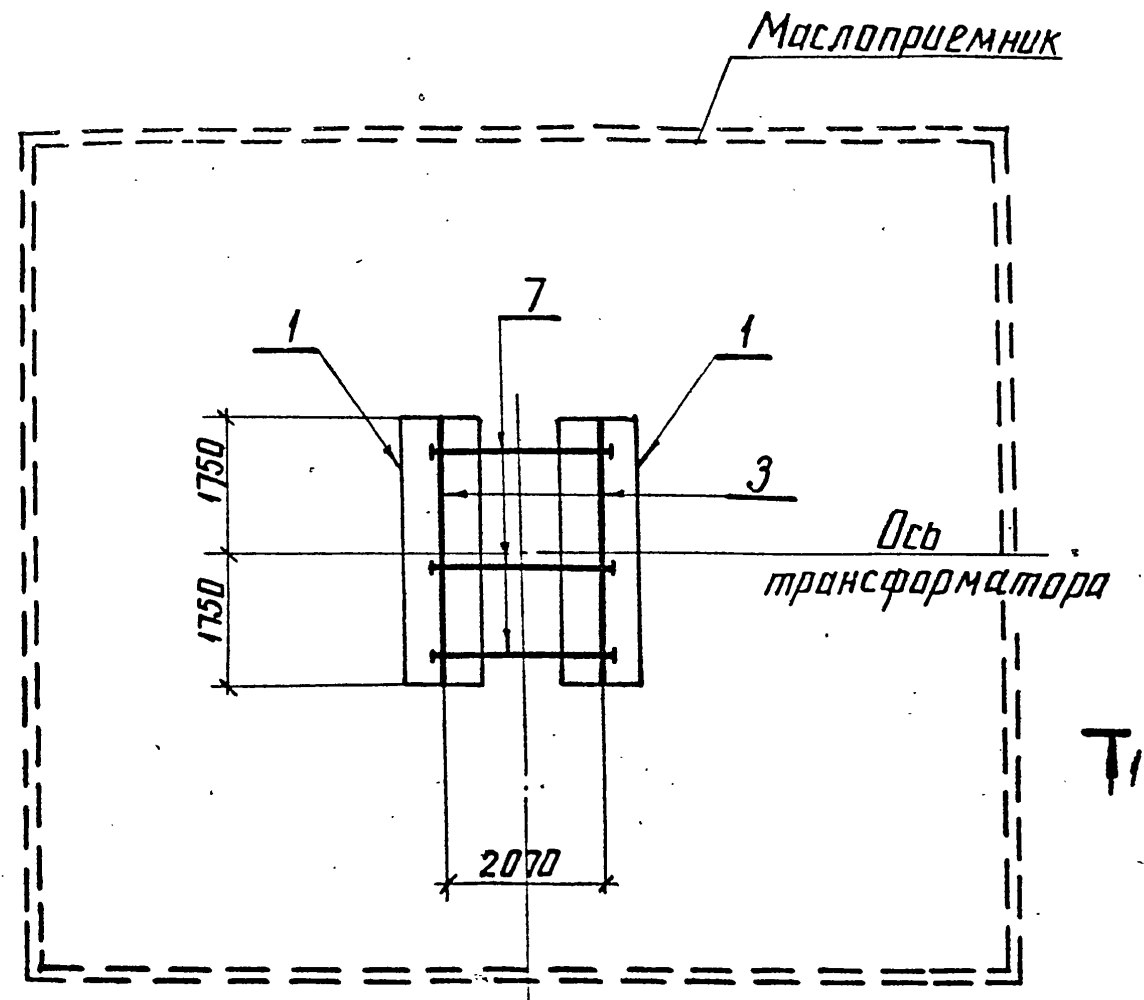
3.407.1-148.1-001

Фундамент ФП-1
из плит

Стадия	Лист	Листов
Р		1

ЭНЕРГОСЕТПРОЕКТ
Северо-Западное отделение
Инженер

ПЛАН



Марка поз.	Обозначение	Наименование	Кол.		Масса ед., кг	Примечание
			ФП-2	ФП-3		
		Документация				
	3.407.1-148.1-ТД	Техническое описание				
		Железобетонные элементы				
1	3.407.1-148.2-019	Плита ПФ35.10	2		2190	0.875м ³
1	3.407.1-148.2-019	Плита ПФ35.15		2	3280	1.31м ³
		Стальные элементы				
3	3.407.1-148.2-002	Рельс П-2	2	2	180.2	
7	3.407.1-148.2-007	Стяжка С-1	3	3	6.9	
12	3.407.1-148.2-009	Стяжка С-4	28	28	1.2	
13	3.407.1-148.2-010	Накладка К-1	28	28	1	
14	3.407.1-148.2-011	Подкладка К-2	14	14	4.2	

- 1 Разрез 1-1 см докум 3.407.1-148.1-005
- 2 Крепление рельса к плитам типа ПФ см. докум. 3.407.1-148.1-006

Ось фундамента под трансформатор

Инв. № подл. 429671МТ
Подпись и дата. Взам. инв. №

Н. контр.	Ковалев	Мед	90687
Нач. отд.	Раменский	Лашин	90687
Гип	Ларфенов	Явр	90687
Рук. гр.	Кисанов	Ткач	90687
Проверил	Ковалев	Мед	90687
Инженер	Панкратьев	Иван	90687

3.407.1-148.1-002

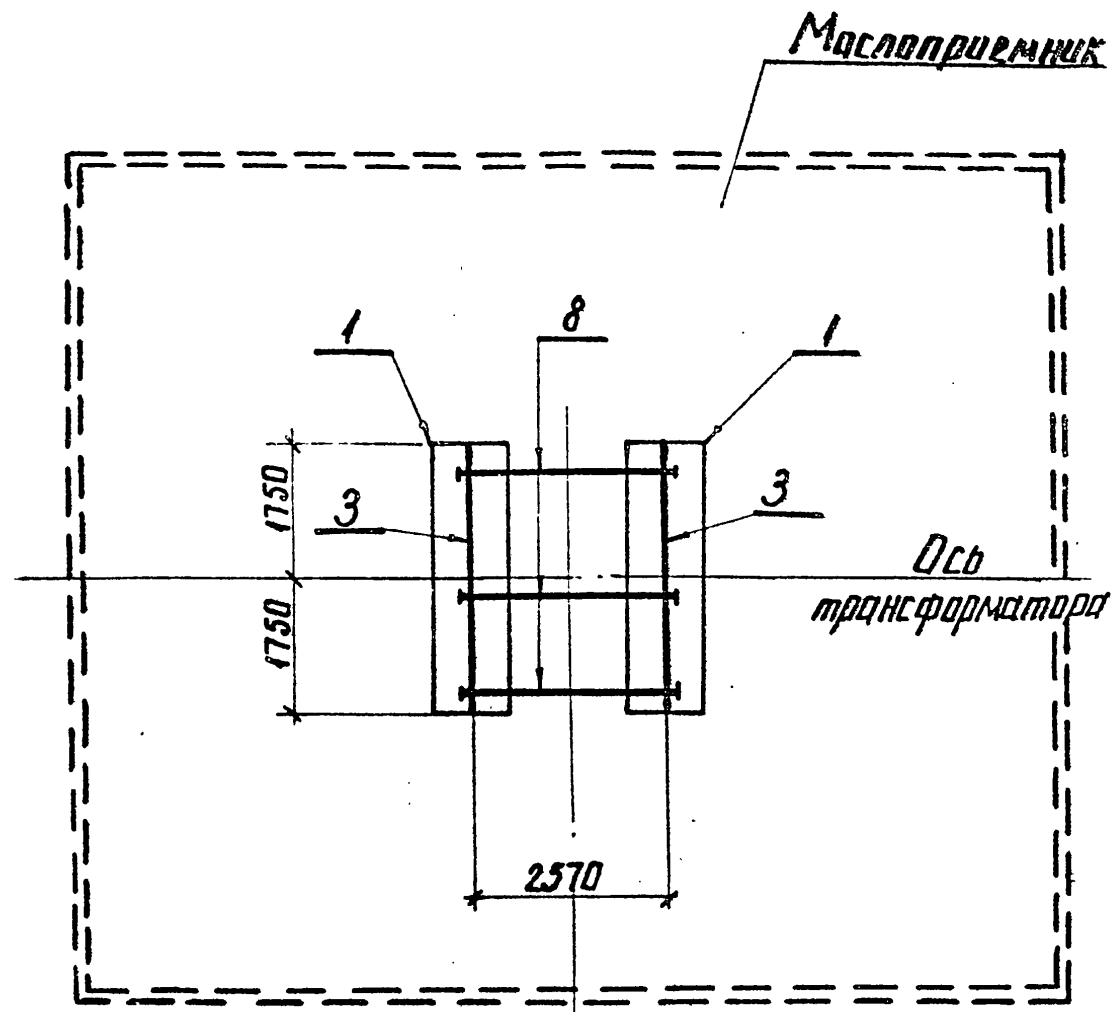
Фундаменты ФП-2, ФП-3 из плит

Стадия	Лист	Листов
Р		1
ЭНЕРГОСЕТЬПРОЕКТ Северо-Западное отделение Ленинград		

копир. Янв

формат А3

ПЛАН



Марка поз	Обозначение	Наименование	Количество				Масса ед кг	Примечание
			ФП-4	ФП-5	ФП-6	ФП-7		
		Документация						
	3.407.1-148.1-70	Техническое описание Железобетонные элементы	×	×	×	×		
1	3.407.1-148.2-019	Плита ПФ35.10	2	-	-	-	2190	0.875 м³
1	3.407.1-148.2-019	Плита ПФ35.15	-	2	-	-	3280	1.31 м³
1	3.407-102 вып 1	Плита НСП-1	-	-	2	-	2190	0.875 м³
1	3.407-102 вып 1	Плита НСП-3	-	-	-	2	3280	1.31 м³
		Стальные элементы						
3	3.407.1-148.2-002	Рельс П-2	2	2	2	2	180.2	
8	3.407.1-148.2-007	Стяжка С-2	3	3	3	3	8.4	
12	3.407.1-148.2-009	Стяжка С-4	28	28	28	28	1.2	
13	3.407.1-148.2-010	Накладка К-1	28	28	28	28	1.0	
14	3.407.1-148.2-011	Подкладка К-2	14	14	14	14	4.2	

Т1

1. Разрез 1-1 см. докум 3.407.1-148.1-005
2. Крепление рельса к плитам типа НСП и ПФ см. докум. 3.407.1-148.1-006
3. Фундаменты типа ФП-6, ФП-7 относятся к трансформаторам напряжением 330, 500 кВ

Ось фундамента под трансформатор

Инв. № подл. Подпись, дата. Взам. инв. № 12967м-Т1

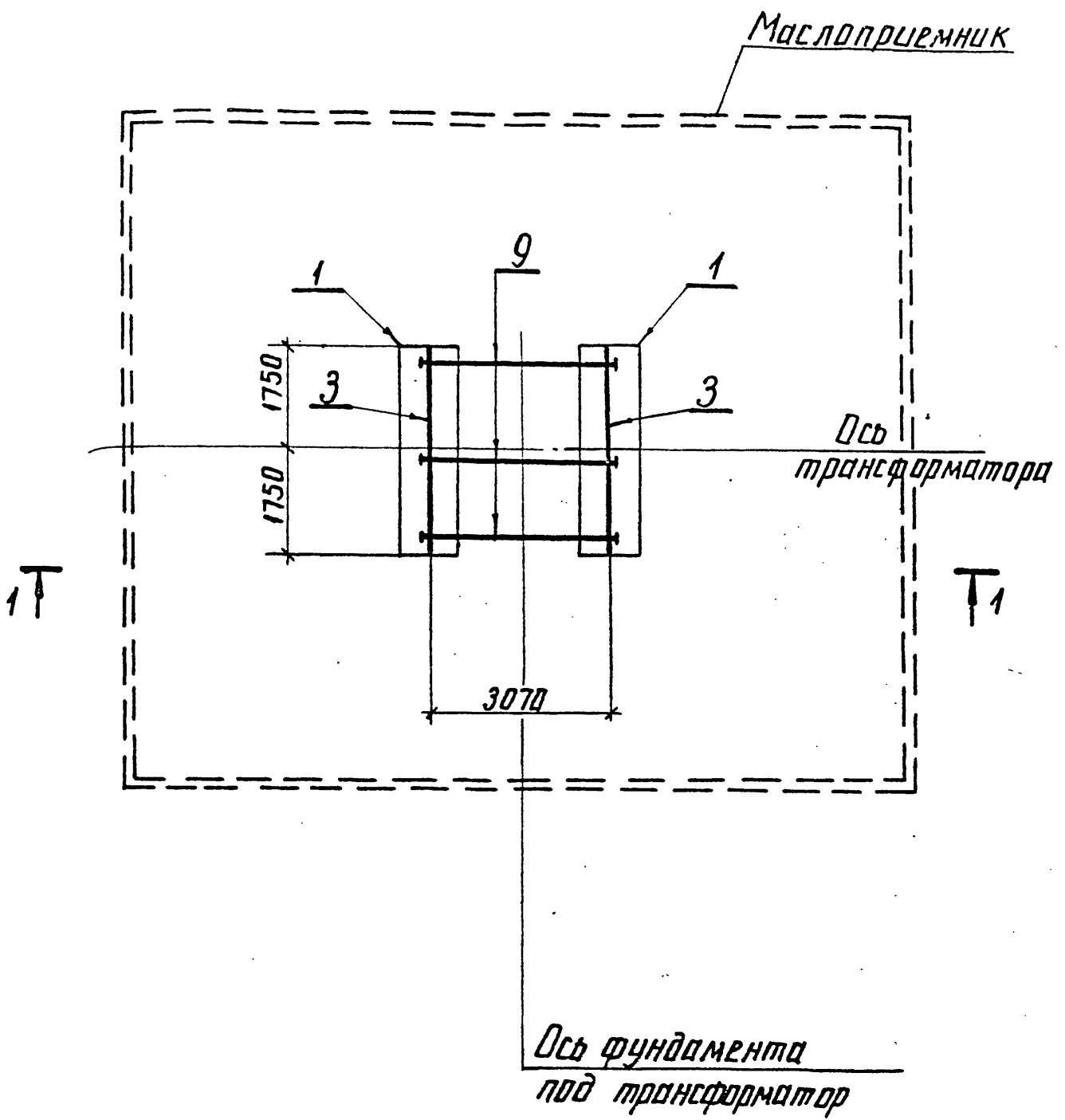
Я.контр	Кобалеб	Ю.С.	90687
Нач. отд.	Роменский	А.С.	90687
Г.И.П.	Парфенов	А.С.	90687
Фук. зр.	Курсанова	М.С.	90687
Проберик	Кобалеб	Ю.С.	90687
Инженер	Панкратьев	В.С.	90687

3.407.1-148.1-003

Фундаменты ФП-4... ФП-7 из плит

Стадия	Лист	Листов
Р		1
ЭНЕРГОСЕТЬПРОЕКТИ Северо-Западное отделение Ленинград		

ПЛАН



Марка поз.	Обозначение	Наименование	Кол.	Масса ед. кг	Примечание
		<u>Документация</u>			
	3.407.1-148.1-70	Техническое описание			
		<u>Железобетонные элементы</u>			
1	3.407.1-148.2-019	Плита ПФ 35.15	2	3280	1.31 м ³
		<u>Стальные элементы</u>			
3	3.407.1-148.2-002	Рельс П-2	2	1802	
9	3.407.1-148.2-007	Стяжка С-5	3	9.9	
12	3.407.1-148.2-009	Стяжка С-4	28	1.2	
13	3.407.1-148.2-010	Накладка К-1	28	1.0	
14	3.407.1-148.2-011	Подкладка К-2	14	4.2	

1. Разрез 1-1 см докум 3.407.1-148.1-005
 2. Крепление рельса к плитам типа ПФ см. докум. 3.407.1-148.1-006

И.И.В. № 12967 М-71
 Подпись и дата
 Взам. инв. №

Н. контр.	Ковалев	Мол	90687
Науч. отд.	Роменский	Фами	90687
ГИП	Парфенов	Имя	90687
Рук. гр.	Курсанова	Имя	90687
Проверил	Ковалев	Мол	90687
Инженер	Панкратьева	Имя	90687

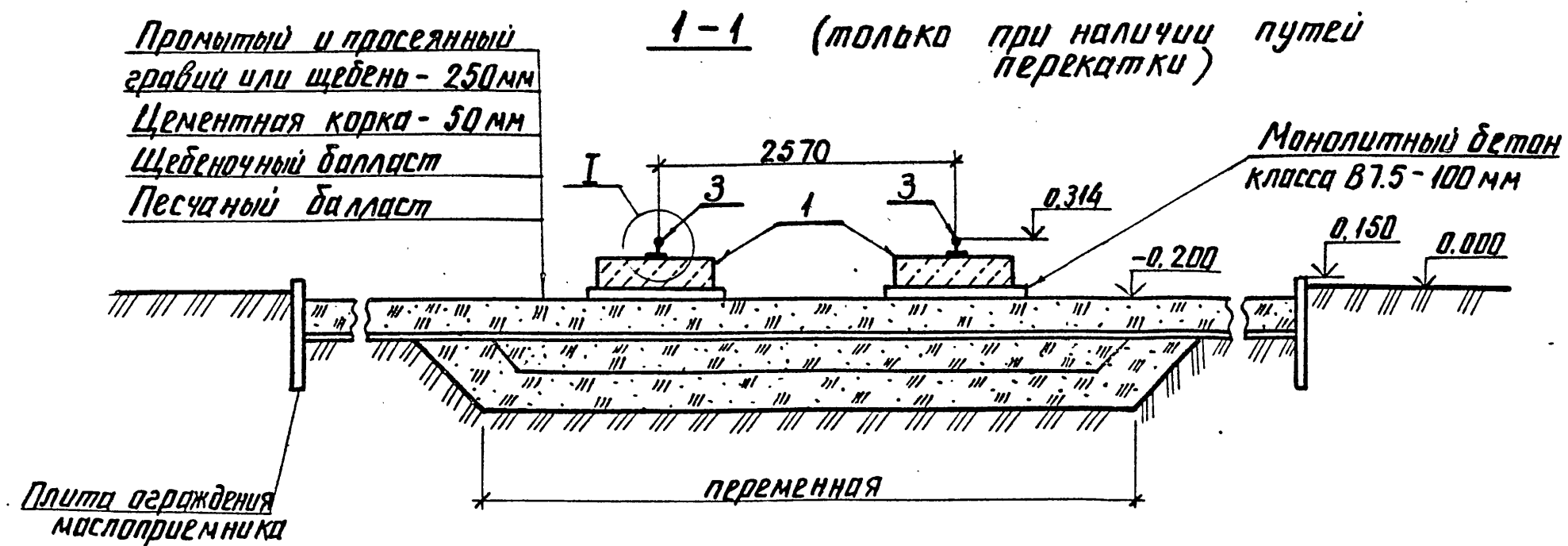
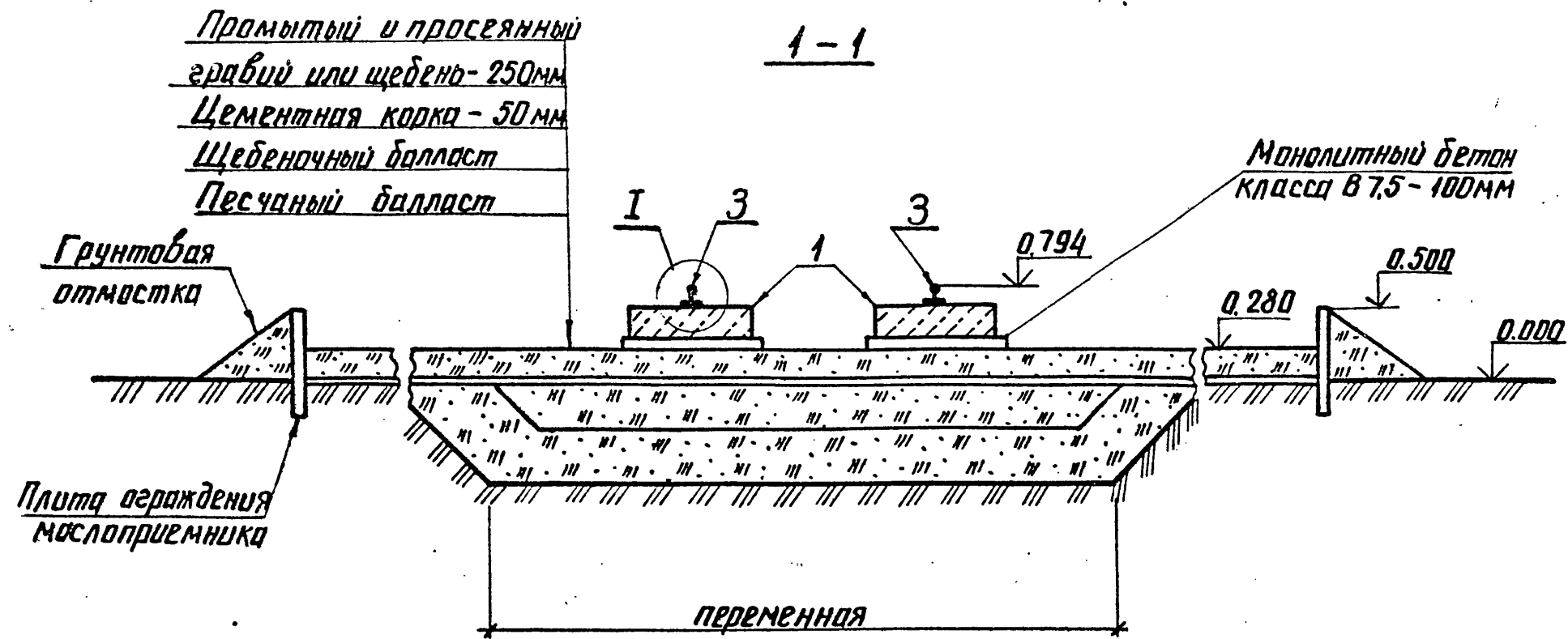
3.407.1-148.1-004

Фундамент
 ФП-8
 из плит

Стадия	Лист	Листов
Р		1
ЭНЕРГОСЕТЬПРОЕКТ Северо-Западное отделение Ленинград		

копир. Анига

формат А3



Узел I см. докум. 3.407.1-148.1-017

Инв. № подл. 12967М-Т1
Подп. и дата. Взлм. инв. №

Н. контр.	Ковалев	МР	90687
Нач. от.	Роменский	Юли	90687
ГИП	Парфенов	Аар	90687
Рчк. гр.	Курсанова	МЖ	90687
Проверил	Ковалев	МР	90687
Инженер	Панкратьева	Юли	90687

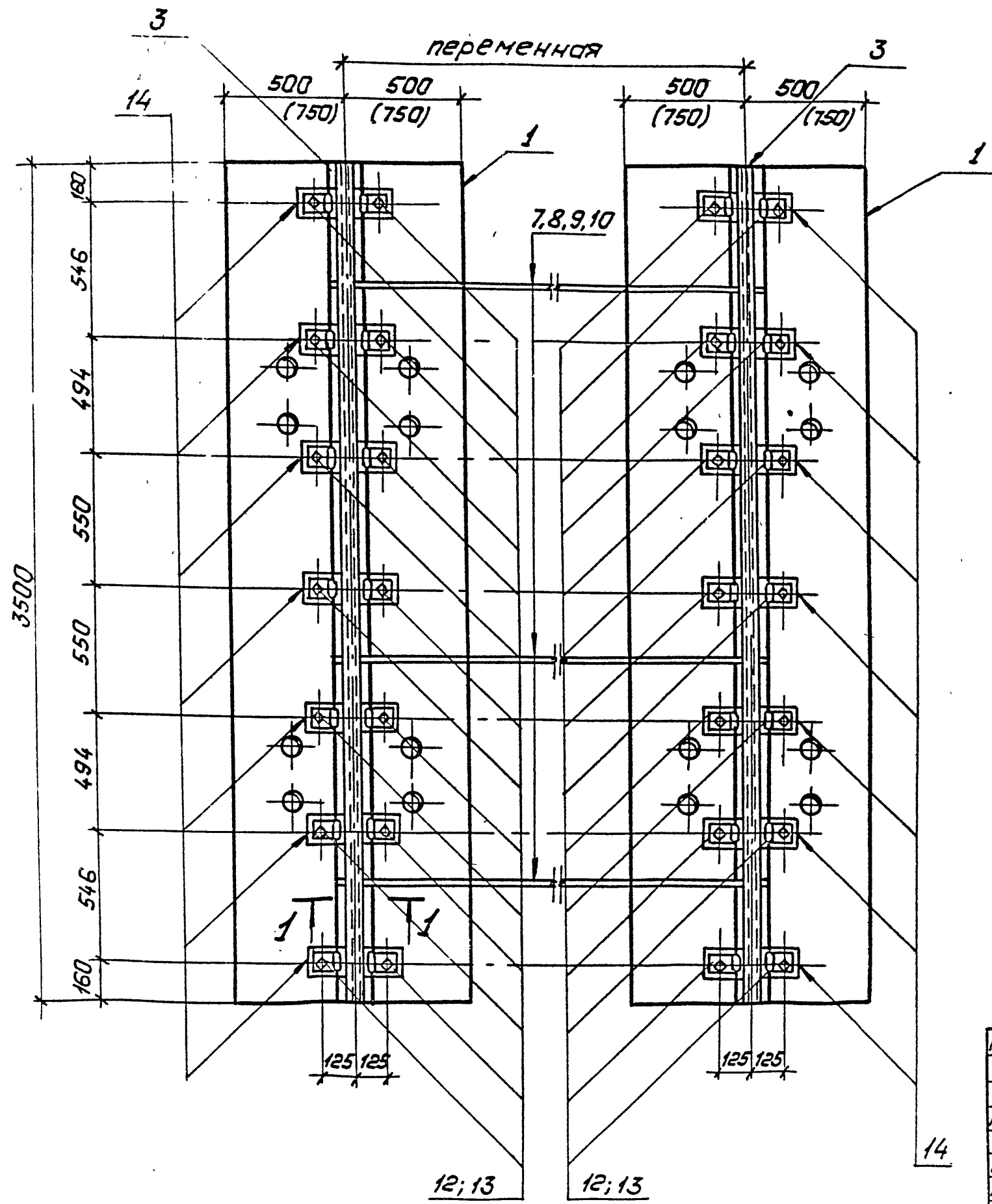
3.407.1-148.1-005

Фундаменты ФП-1...ФП-8			Стадия	Лист	Листов
Разрез 1-1			Р		1
ЭНЕРГОСЕТЬПРОЕКТ Северо-Западное отделение Ленинград					

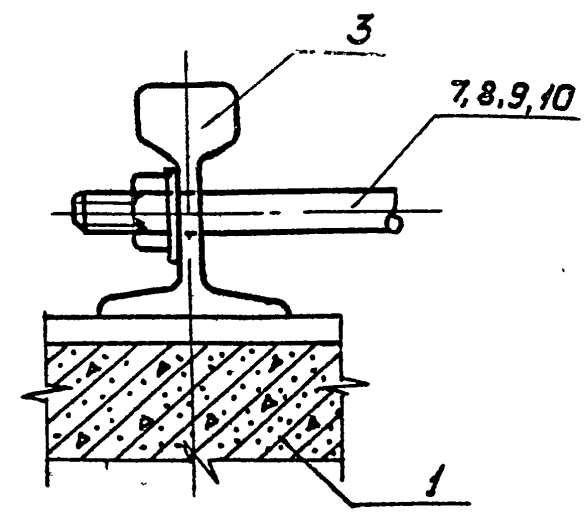
копир. Аниф

формат А3

План



1-1



1. Значения в скобках относятся к плитам НСП-3 и ПФ35,15.
2. Отверстия в плитах, оставшиеся свободными залить цементным раствором марки 100.

Шкв. № 12967 ТМ Т1
 Подпись и дата
 Взам. инв. №

Н.контр.	Ковалев	№	90687
Нач.отд.	Раненский	№	90687
Гип	Парфенов	№	90687
Рук.гр.	Курсанова	№	90687
Проверил	Ковалев	№	90687
Инженер	Панкратьева	№	90687

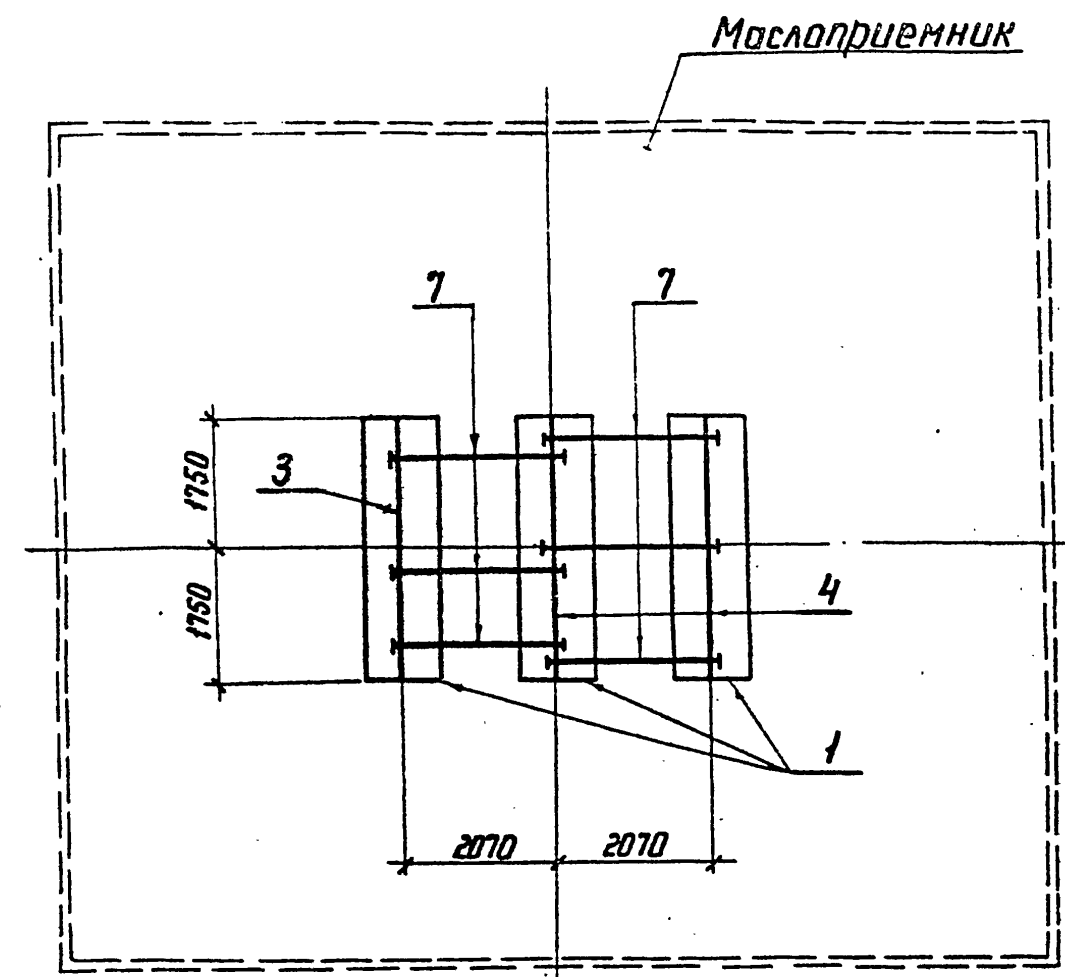
3.407.1-148.1-006

Фундаменты ФЛ-1...ФЛ-8 Крепление рельса к плитам НСП и ПФ	Стадия	Лист	Листов
	Р	1	1
ЭНЕРГОСЕТЬПРОЕКТ Северо-Западное отделение Ленинград			

Копировал: Палье

Формат: А3

ПЛАН



Ось фундамента под трансформатор

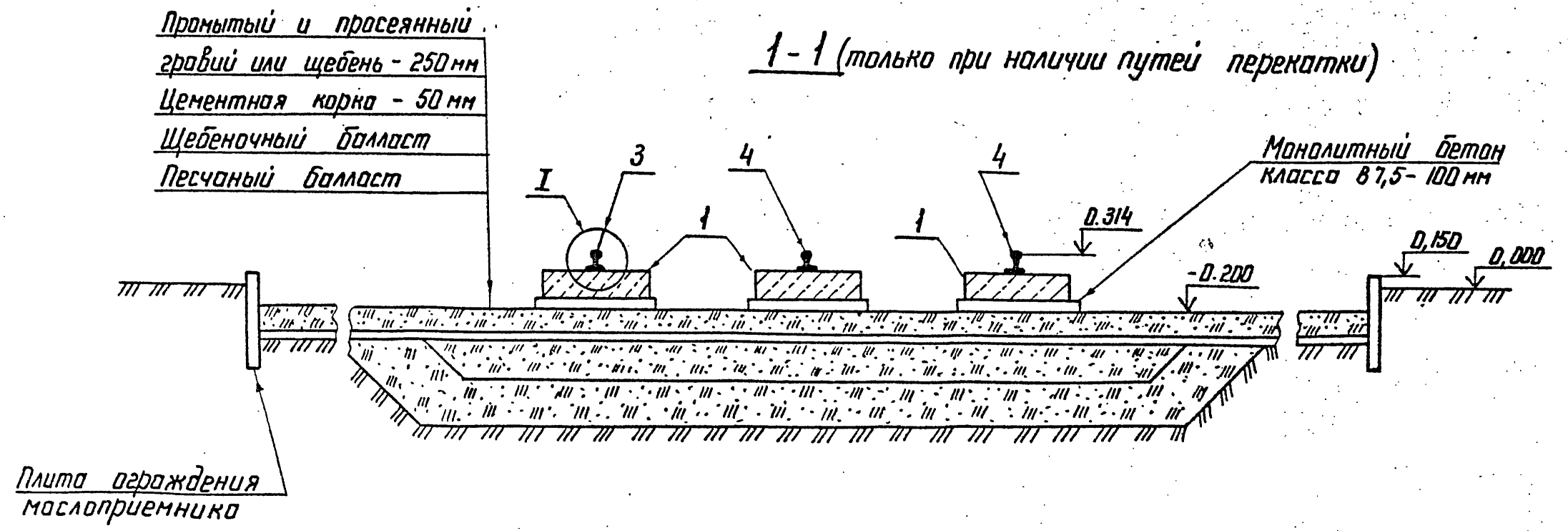
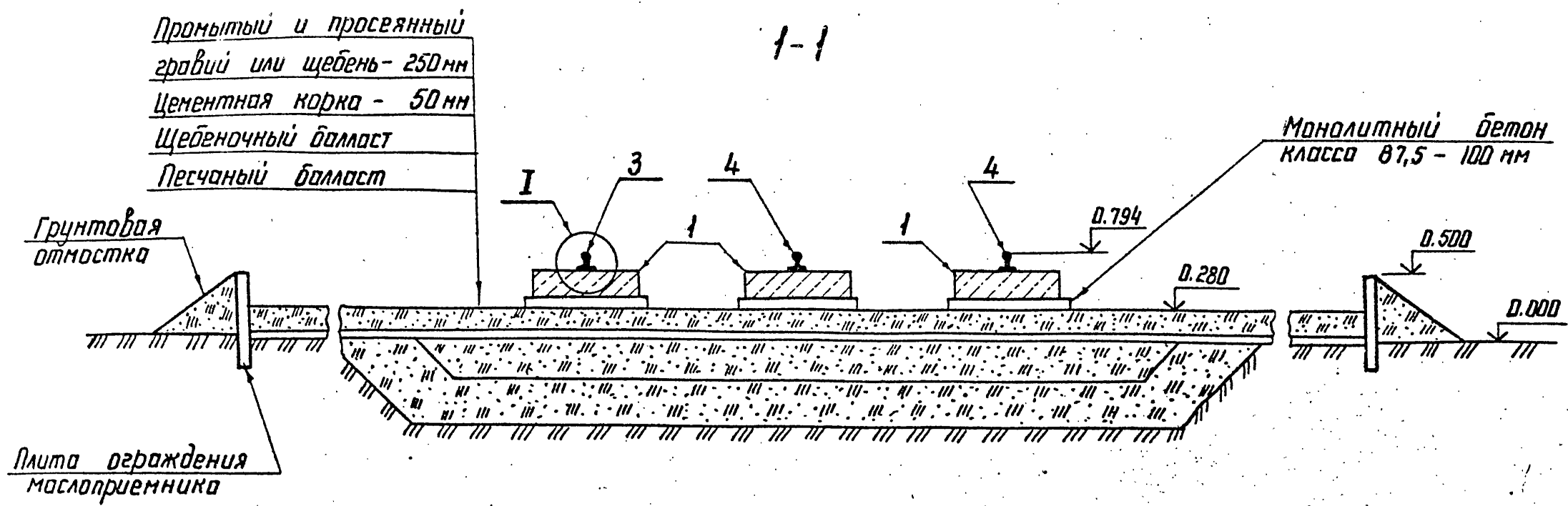
Марка, поз.	Обозначение	Наименование	Кол.		Масса кг	Примечание
			ФП-9	ФП-10		
		Документация				
	3.407.1-148.1-ТД	Техническое описание	×	×		
		Железобетонные элементы				
1	3.407-102 вып.1	Плита НСП-3	3	-	3280	1,1 м ³
1	3.407.1-148.2-019	Плита ПФ 35,15	-	3	3280	1,31 м ³
		Стальные элементы				
3	3.407.1-148.2-002	Рельс П-2	1	1	180,2	
4	3.407.1-148.2-003	Рельс П-3	2	2	180,2	
7	3.407.1-148.2-007	Стяжка С-1	6	6	6,9	
12	3.407.1-148.2-009	Стяжка С-4	42	42	1,2	
13	3.407.1-148.2-010	Накладка К-1	42	42	1,0	
14	3.407.1-148.2-011	Подкладка К-2	21	21	4,2	

1. Разрез 1-1 см. докум. 3.407.1-148.1-008.
2. Крепление рельса к плитам НСП и ПФ см. докум. 3.407.1-148.1-009.
3. Фундамент ФП-9 относится к трансформаторам напряжением 330, 500 кВ.

Шкв. № подл. 12967ГМ-71
Подпись и дата
Взам. инв.н

Н. контр.	Ковалев	9.06.87	3.407.1-148.1-007	Фундаменты ФП-9, ФП-10 из плит	Стадия	Лист	Листов
Нач. отд.	Роменский	9.06.87			Р	1	
ГНП	Парфенов	9.06.87			ЭНЕРГОСЕТЬ.ПРОЕКТ		
Рук. гр.	Курсанова	9.06.87			Северо-Западное отделение		
Проверил	Ковалев	9.06.87			Ленинград		
Инженер	Панкратьева	9.06.87	формат А3				

Копир. №55



Узел I см. докум.
3.407.1-148.1-017

Инв. № подл. 12967ТМ-71
Подпись и дата
взам. инв. №

Н. контр.	Ковалев	<i>[Signature]</i>	90687
Нач. отд.	Роменской	<i>[Signature]</i>	90687
ГИП	Парфенов	<i>[Signature]</i>	90687
Рук. гр.	Кирсанова	<i>[Signature]</i>	90687
Проверил	Ковалев	<i>[Signature]</i>	90687
Инженер	Ланкратьева	<i>[Signature]</i>	90687

3.407.1-148.1-008

Фундамент ФП-9; ФП-10
Разрез 1-1

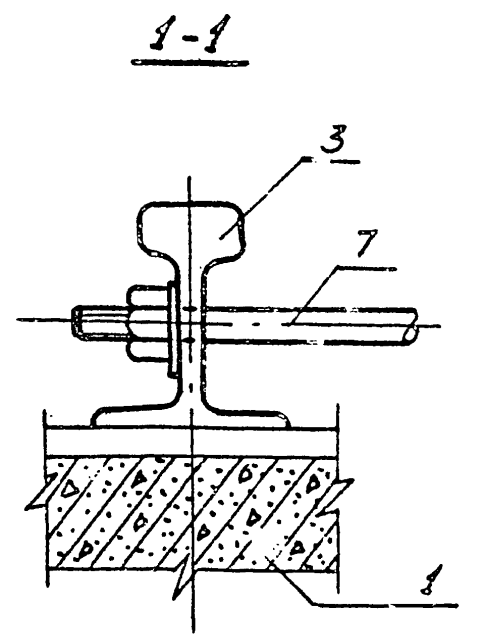
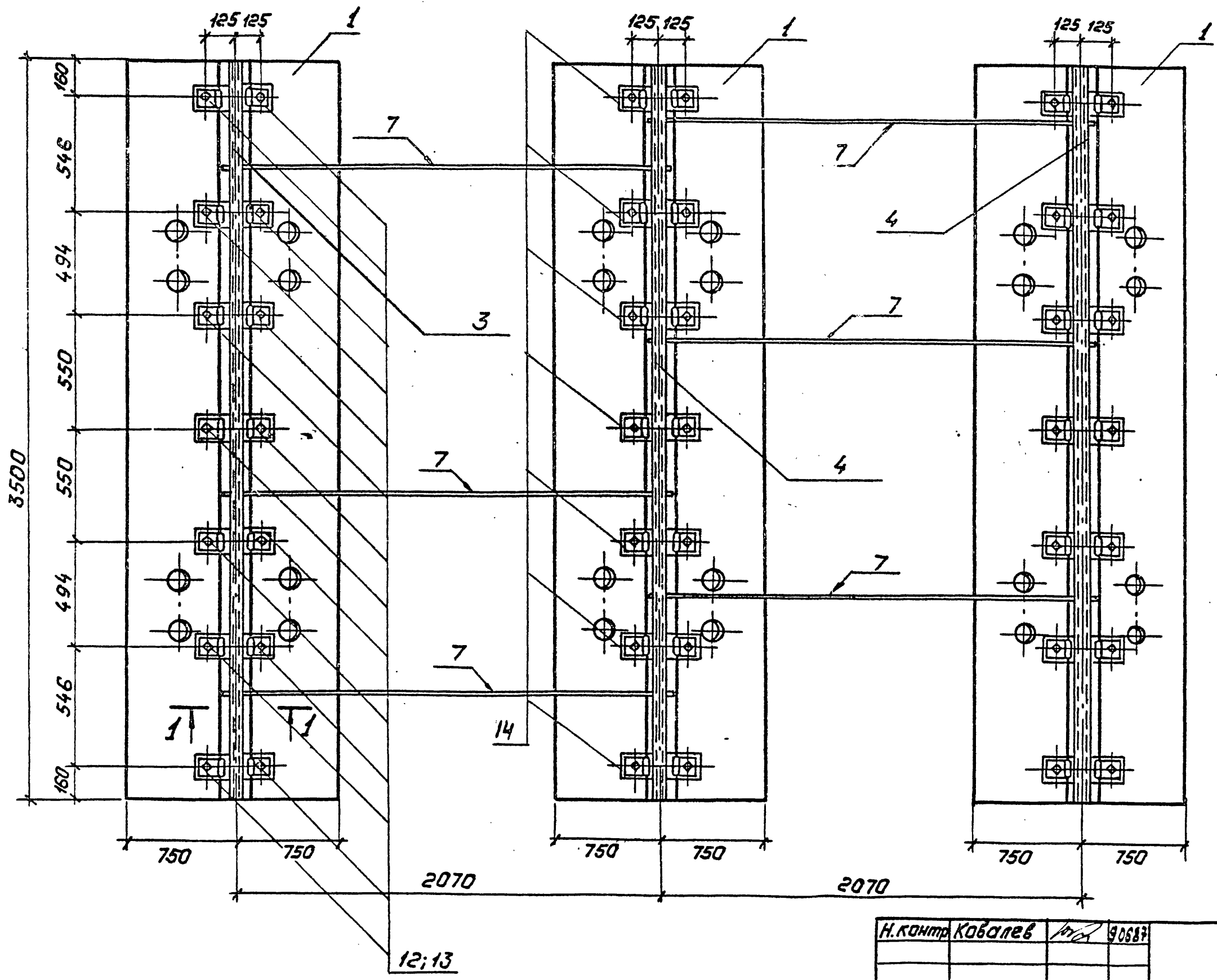
Стадия	Лист	Листов
Р		1

ЭНЕРГОСЕТЬПРОЕКТ
Северо-Западное отделение
Ленинград

Копир. №5

формат А3

План



Отверстия в плитах, оставшиеся свободными, залить цементным раствором марки 100.

Инв.№ подл. 129677М-71
Подпись и дата
Взам. инв. №

Н. контр.	Ковалев	М.С.	90687
Науч. отд.	Романский	М.С.	90687
Г.И.П.	Парфенов	М.С.	90687
Рук. зр.	Курсанова	М.С.	90687
Провер.	Ковалев	М.С.	90687
Инженер	Ланкратьева	М.С.	90687

3.407.1-148.1-009

Фундаменты ФП-9, ФП-10
Крепление рельса к
плитам НСПи ПФ

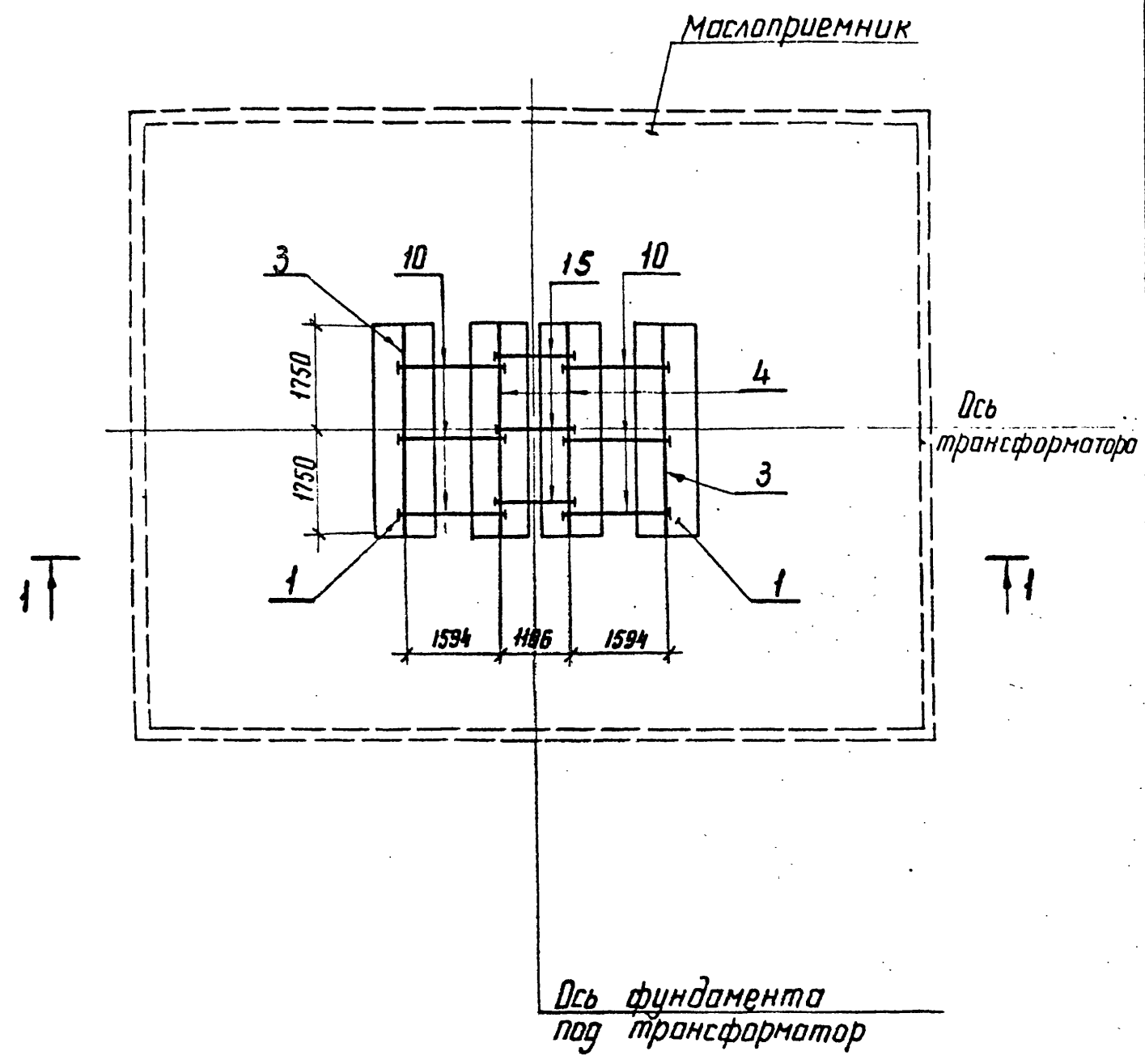
Стадия	Лист	Листов
Р		1

«Энергосетьпроект»
Северо-Западное отделение
Ленинград

Копировал: Польс

Формат: А3

ПЛАН



Марка, поз.	Обозначение	Наименование	Кол.	Масса ед, кг	Примечание
		<u>Документация</u>			
	3.407.1-148.1-10	Техническое описание			
		<u>Железобетонные элементы</u>			
1	3.407.1-148.2-019	Плита ПФ 35, 10	4	2190	0,875 м³
		<u>Стальные элементы</u>			
3	3.407.1-148.2-002	Рельс П-2	2	180,2	
4	3.407.1-148.2-003	Рельс П-3	2	180,2	
10	3.407.1-148.2-007	Стяжка С-6	6	5,5	
12	3.407.1-148.2-009	Стяжка С-4	56	1,2	
13	3.407.1-148.2-010	Накладка К-1	56	1,0	
14	3.407.1-148.2-011	Подкладка К-2	28	4,2	
15	3.407.1-148.2-007	Стяжка С-7	3	4,0	

1. Разрез 1-1 см. докум. 3.407.1-148.1-013.
2. Крепление рельса к плитам типа ПФ см. докум. 3.407.1-148.1-014.

ИНВ № подл. 12967 м. т. 1
Подпись и дата выдан инв. №

И.контр.	Ковалев	<i>[Signature]</i>	90687
Нач. отд.	Роменский	<i>[Signature]</i>	90687
Г.И.П.	Ларфенов	<i>[Signature]</i>	90687
Рук. гр.	Курсанова	<i>[Signature]</i>	90687
Проверил	Ковалев	<i>[Signature]</i>	90687
Инженер	Панкратьева	<i>[Signature]</i>	90687

3.407.1-148.1-010

Фундамент ФП-11
из плит

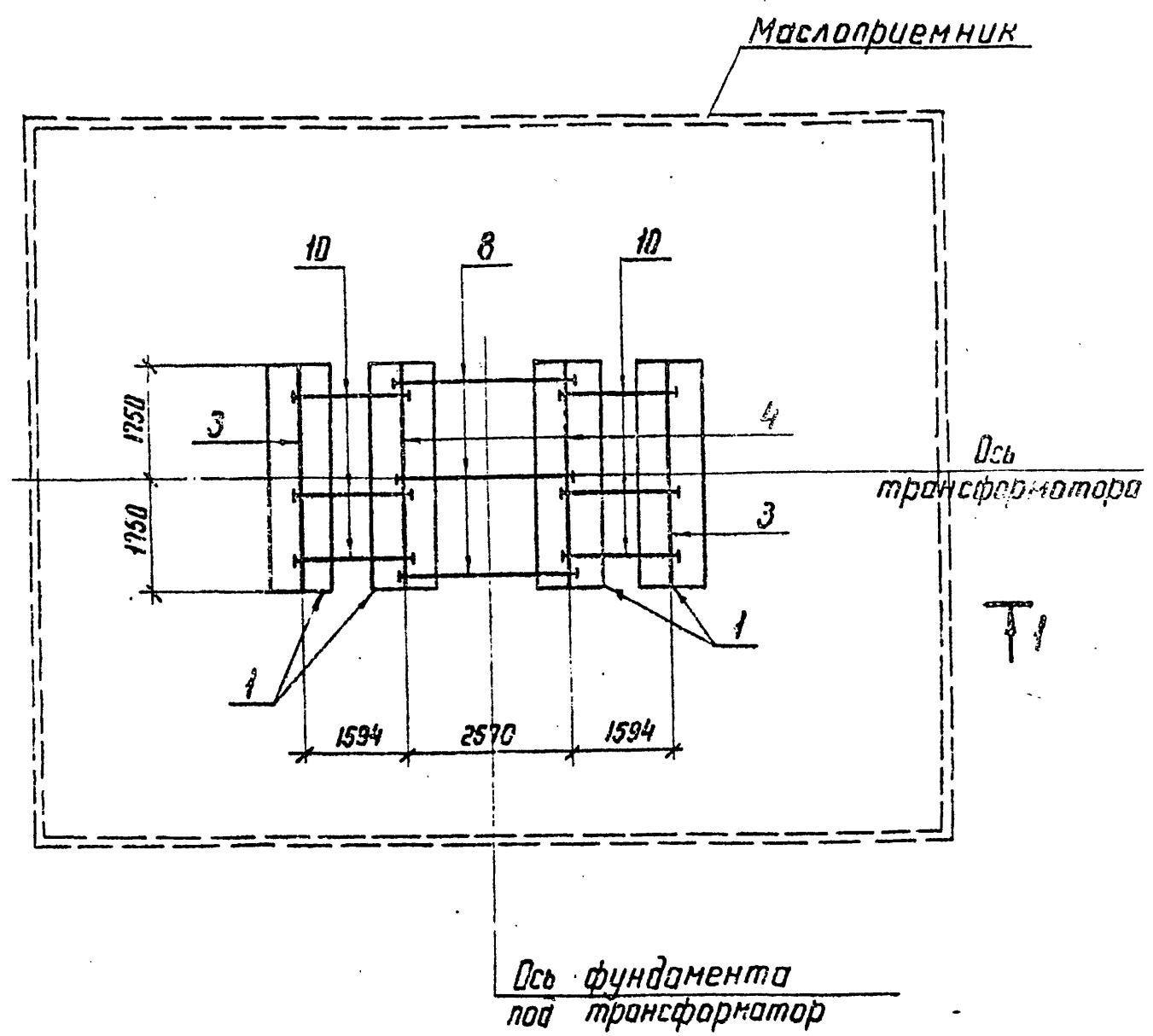
Стадия	Лист	Листов
Р		1

ЭНЕРГОСЕТЬПРОЕКТ
Северо-Западное отделение
Ленинград

Копир №5

формат А3

ПЛАН



Марка, поз.	Обозначение	Наименование	Кол.		Масса ед.кг	Примечание
			ФП-12	ФП-13		
<u>Документация</u>						
	З.407.1-148.1-Т0	Техническое описание	×	×		
<u>Железобетонные элементы</u>						
1	З.407-102 Вып.1	Плита НСП-3	4		3280	1,31 м ³
1	З.407.1-148.2-019	Плита ПФ 3 5,15		4	3280	1,31 м ³
<u>Стальные элементы</u>						
3	З.407.1-148.2-002	Рельс П-2	2	2	180,2	
4	З.407.1-148.2-003	Рельс П-3	2	2	180,2	
8	З.407.1-148.2-007	Стяжка С-2	3	3	8,4	
10	З.407.1-148.2-007	Стяжка С-3	6	6	5,5	
12	З.407.1-148.2-009	Стяжка С-4	56	56	1,2	
13	З.407.1-148.2-010	Накладка К-1	56	56	1,0	
14	З.407.1-148.2-011	Подкладка К-2	28	28	4,2	

1. Разрез 1-1 см. докум. З.407.1-148.1-013
2. Крепление рельса к плитам типа НСП и ПФ см. докум. З.407.1-148.1-014.
3. Фундамент ФП-12 относится к трансформаторам напряжением 500 кВ.

Шиб. № подл. 129671М-Т-1
Подпись и дата в зам. инв.н.

Н.контр.	Ковалев	М.В.	90687
Нач. отд.	Роменский	М.В.	90687
Г.И.П.	Парфенов	М.В.	90687
Рук. гр.	Кирсанова	М.В.	90687
Проверил	Ковалев	М.В.	90687
Инженер	Ланкратьева	М.В.	90687

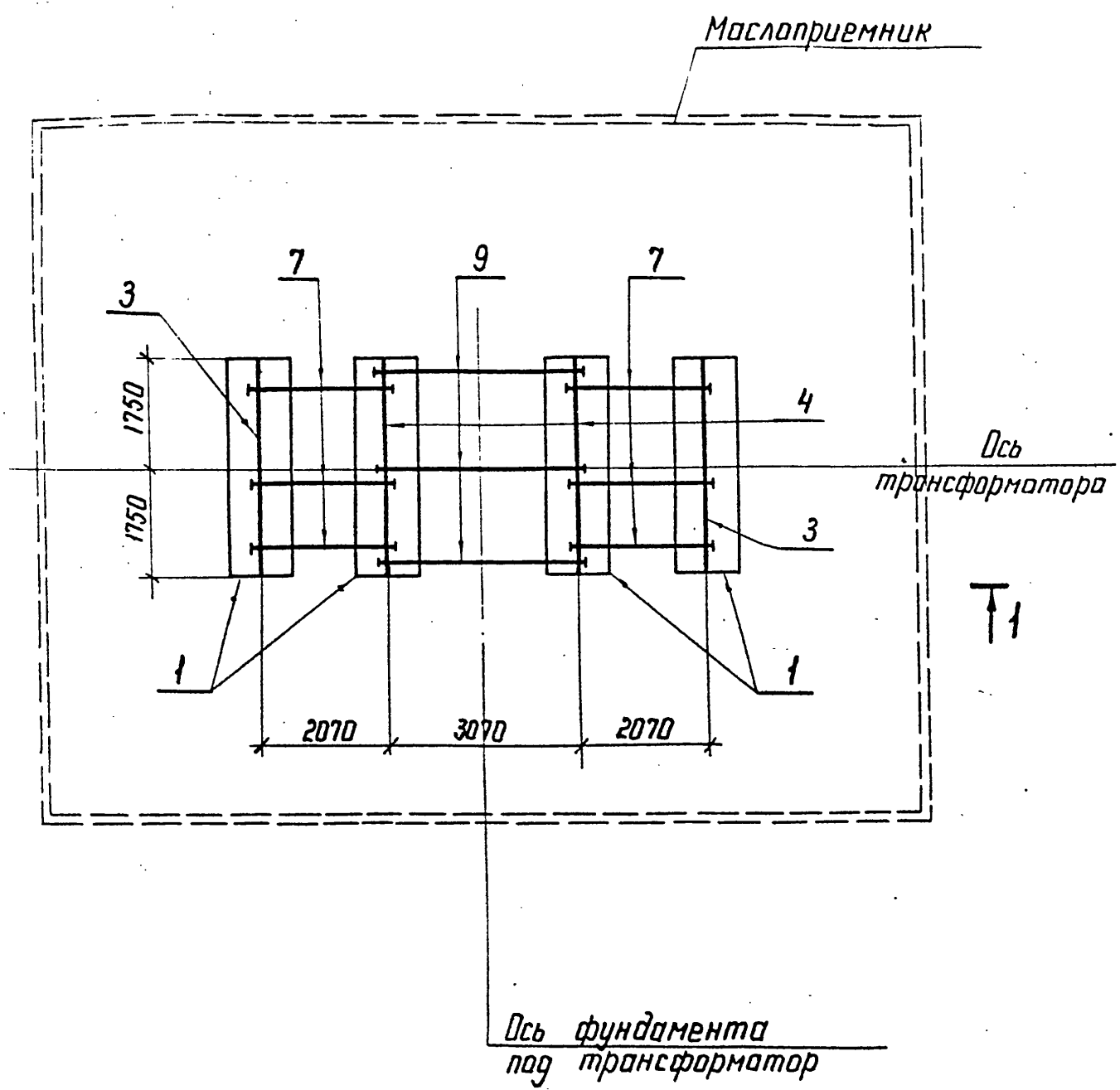
З.407.1-148.1-011

фундаменты ФП-12, ФП-13 из плит	Стадия	Лист	Листов
	Р		1
ЭНЕРГОСЕТЬПРОЕКТ Северо-Западное отделение Ленинград			

Копир. Кот

формат А3

ПЛАН



Марка, поз.	Обозначение	Наименование	Кол.		Масса ед.кг	Примечание
			ФП-14	ФП-15		
<u>Документация</u>						
	3.407.1-148.1-Т0	Техническое описание	×	×		
<u>Железобетонные элементы</u>						
1	3.407-102. Вып.1	Плита НСП-3	4		3280	1,31 м ³
1	3.407.1-148.2-019	Плита ПФ 35,15		4	3280	1,31 м ³
<u>Стальные элементы</u>						
3	3.407.1-148.2-002	Рельс П-2	2	2	180,2	
4	3.407.1-148.2-003	Рельс П-3	2	2	180,2	
7	3.407.1-148.2-007	Стяжка С-1	6	6	6,9	
9	3.407.1-148.2-007	Стяжка С-5	3	3	9,9	
12	3.407.1-148.2-009	Стяжка С-4	56	56	1,2	
13	3.407.1-148.2-010	Накладка К-1	56	56	1,0	
14	3.407.1-148.2-011	Подкладка К-2	28	28	4,2	

1. Разрез 1-1 см. докум. 3.407.1-148.1-013.
2. Крепление рельса к плитам типа НСП и ПФ см. докум. 3.407.1-148.1-014.
3. Фундамент ФП-14 относится к трансформаторам напряжением 330 кВ.

Инв. № подл. Подпись и дата. Взам. инв. № 129677М-Т1

Н. контр.	Ковалев	А.В.	90687
Нач. отд.	Роменский	В.А.	90687
ГНП	Парфенов	М.А.	90687
Рук. гр.	Курсанова	Т.В.	90687
Проверил	Ковалев	А.В.	90687
Инженер	Панкратьева	Т.А.	90687

3.407.1-148.1-012

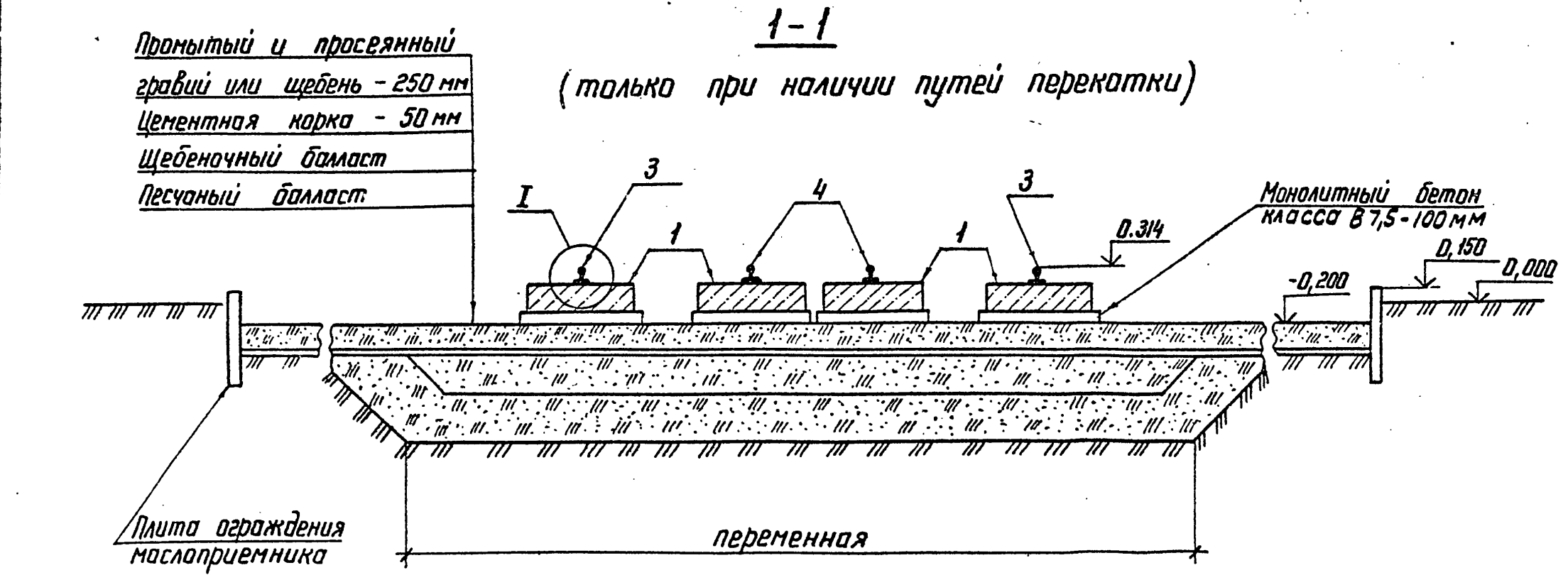
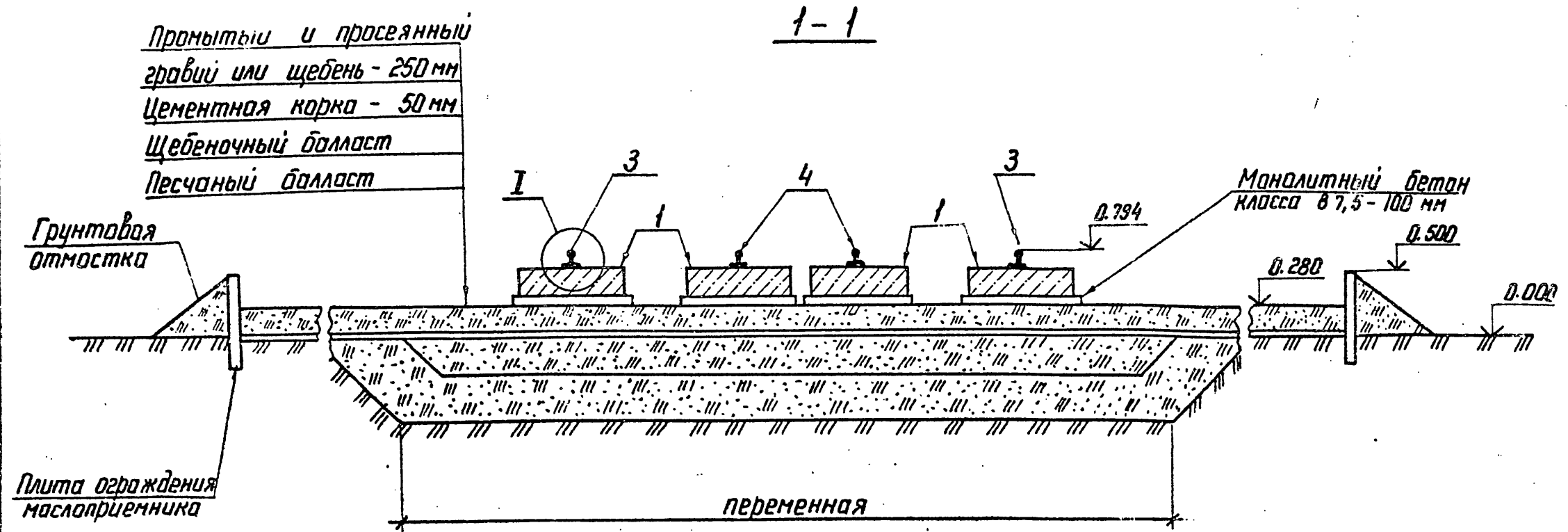
Фундаменты
ФП-14, ФП-15
из плит

Стадия	Лист	Листов
Р		1

ЭНЕРГОСЕТЬПРОЕКТ
Север-Западное отделение
Ленинград

Копир. №7

формат А3



Узел I см. докум.
 3.407.1-148.1-017

Инв. № подл. 129671м-Т1
 Подпись и дата
 Инв. №

Н.контр.	Ковалев	И.И.	90687
Нач. отд.	Роменский	И.И.	90687
Г.И.П.	Ларфенов	И.И.	90687
Рук. гр.	Курсанова	И.И.	90687
Проберил	Ковалев	И.И.	90687
Инженер	Ланкратьева	И.И.	90687

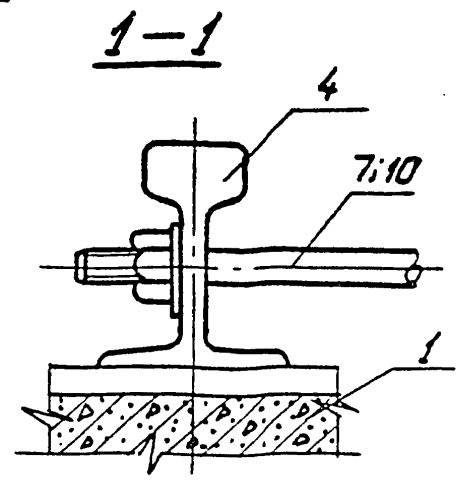
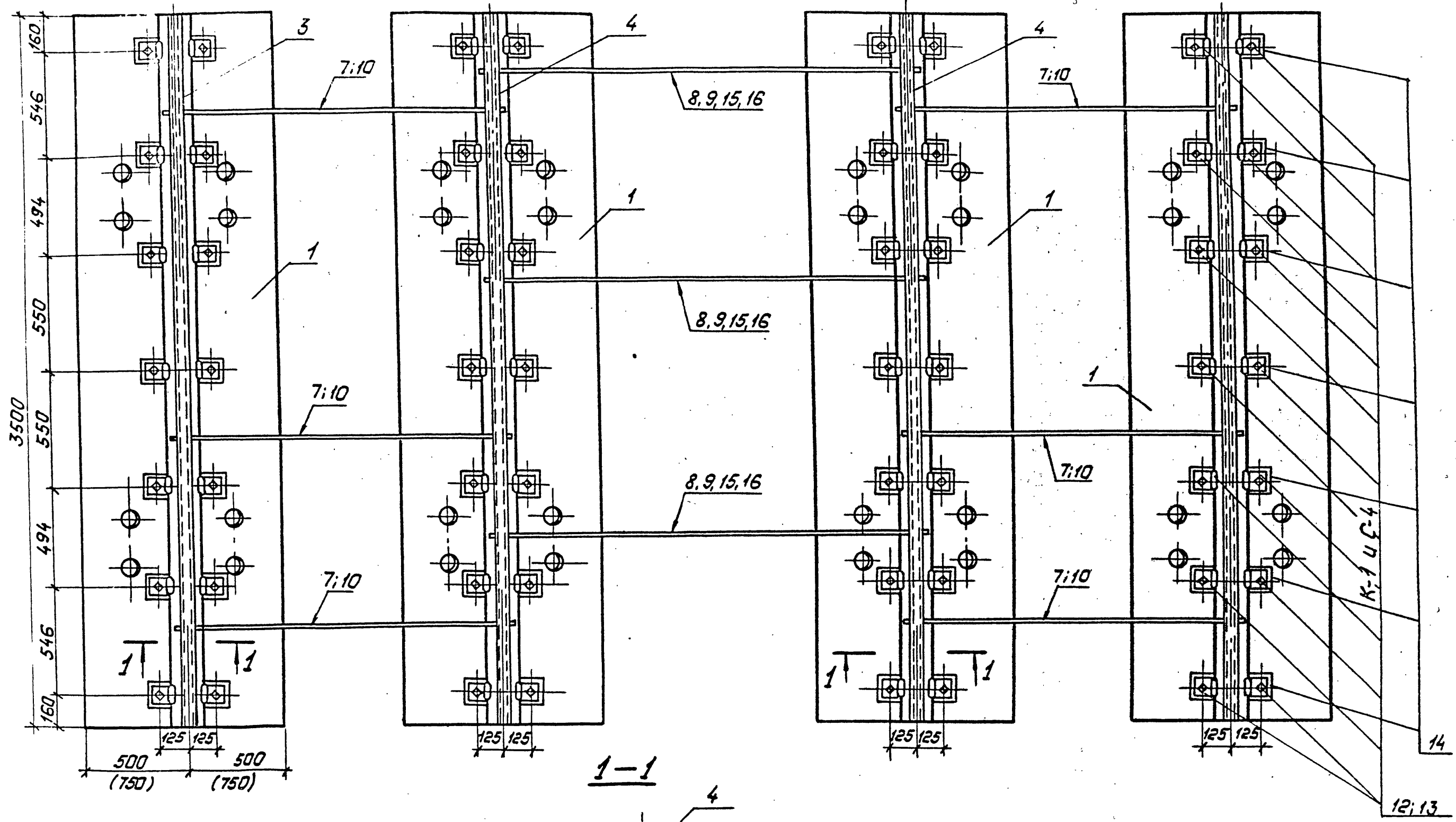
3.407.1-148.1-013

Фундаменты ФП-11... ФП-15			Стадия	Лист	Листов
Разрез 1-1			Р	1	1
ЭНЕРГОСЕТЬПРОЕКТ Северо-Западное отделение Ленинград					

Копир.

Формат А3

План



1. Значения в скобках относятся к плитам НСП-3, ПФ35, 15.
2. Отверстия в плитах, оставшиеся свободными, залить цементным раствором марки 100.

Н.контр	Ковалев	М.В.	90687
Нач.отд	Роменский	И.И.	90687
ГИП	Парашенов	М.А.	90687
Рук.гр.	Курсанова	У.И.	90687
Провер.	Ковалев	М.В.	90687
Инженер	Панкратьева	М.В.	90687

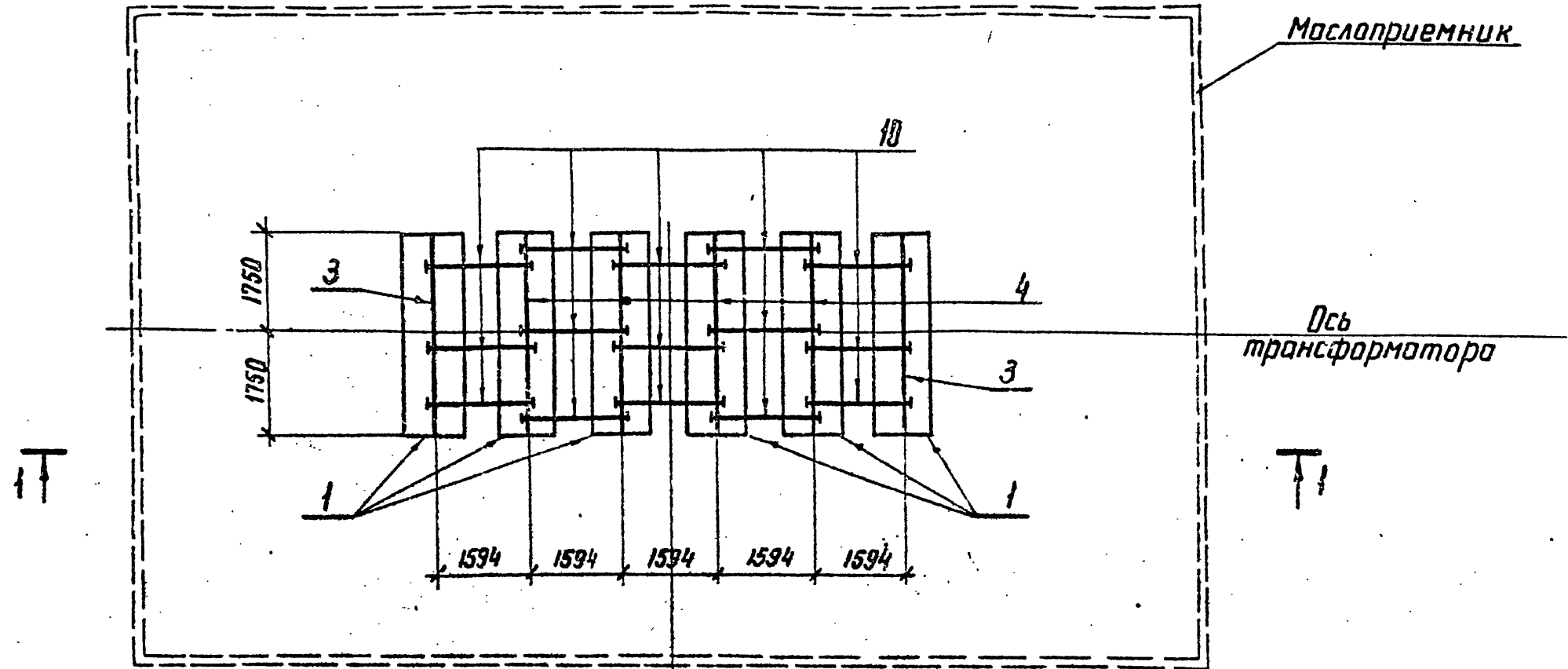
3.407.1-148.1-014		
Фундаменты ФП-11...ФП-15.	Стадия	Лист
Крепление рельса к плитам НСП и ПФ	Р	1
ЭНЕРГОСЕТЬ ПРОЕКТ Северо-Западное отделение Ленинград		

Ц.И.В. № подл. 129671М-Т1
Взам. инв. №
Полный и дата

Копирован: Пальев

Формат: А3

ПЛАН



Ось фундамента под трансформатор

1. Разрез 1-1 см. докум. 3.407.1-148.1-016.
2. Крепление рельса к плитам типа НСП см. докум. 3.407.1-148.1-014

Марка, поз.	Обозначение	Наименование	Кол.	Масса едм	Примечание
		<u>Документация</u>			
	3.407.1-148.1-10	Техническое описание			
		<u>Железобетонные элементы</u>			
1	3.407-102 вып. 1	Плита НСП-3	6	3286	1,31 м ³
		<u>Стальные элементы</u>			
3	3.407.1-148.2-002	Рельс П-2	2	180,2	
4	3.407.1-148.2-003	Рельс П-3	4	180,2	
10	3.407.1-148.2-007	Стяжка С-6	15	5,5	
12	3.407.1-148.2-009	Стяжка С-4	84	1,2	
13	3.407.1-148.2-010	Накладка К-1	84	1,0	
14	3.407.1-148.2-011	Подкладка К-2	42	4,2	

Н.контр	Ковалев	<i>М</i>	9.06.87
Нач. отд.	Роменский	<i>Т</i>	9.06.87
ГНП	Парфенов	<i>В</i>	9.06.87
Рук. гр.	Курсанова	<i>М</i>	9.06.87
Проверил	Ковалев	<i>М</i>	9.06.87
Инженер	Панкратьева	<i>В</i>	9.06.87

3.407.1-148.1-015

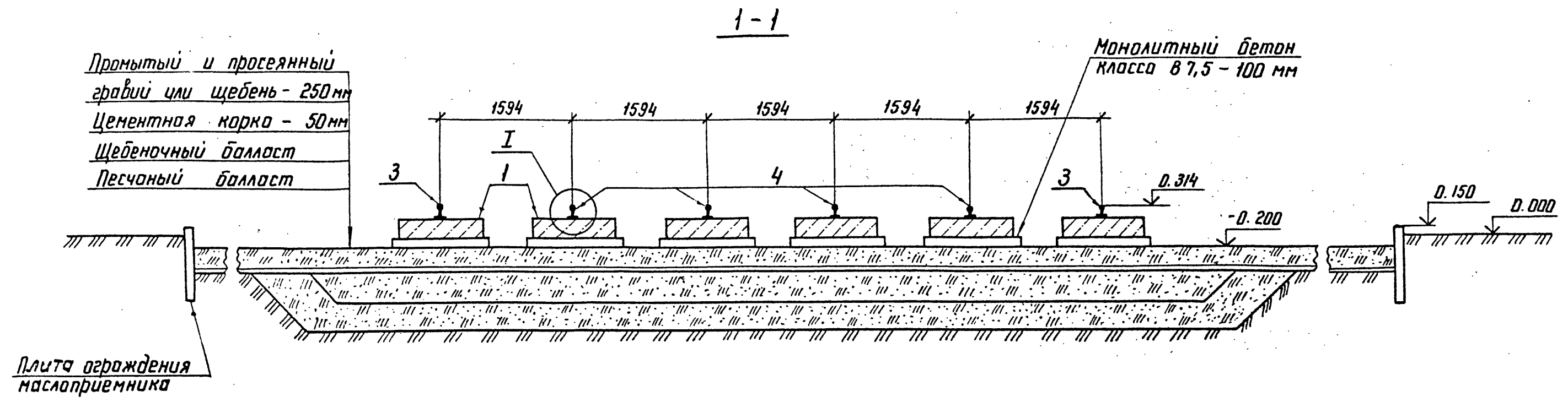
Фундамент ФП-16
из плит

Стадия	Лист	Листов
Р		1
ЭНЕРГОСЕТЬПРОЕКТ Северо-Западное отделение Ленинград		

Копир. №5

формат А3

Инд. № подл. 12967 М-Т-1
Подпись и дата
Взам. инв. №



Узел I см. докум. 3.407.1-148.1-017

Инв. № подл. 12967.11-71
 Подпись и дата визм. инв. №

Н. контр.	Ковалев	<i>М. Ковалев</i>	90687
Нач. отд.	Роменский	<i>В. Роменский</i>	90687
ГНП	Парфенов	<i>А. Парфенов</i>	90687
Рук. гр.	Нурсанова	<i>М. Нурсанова</i>	90687
Проверил	Калинько	<i>В. Калинько</i>	90687
Инженер	Панкратьева	<i>А. Панкратьева</i>	90687

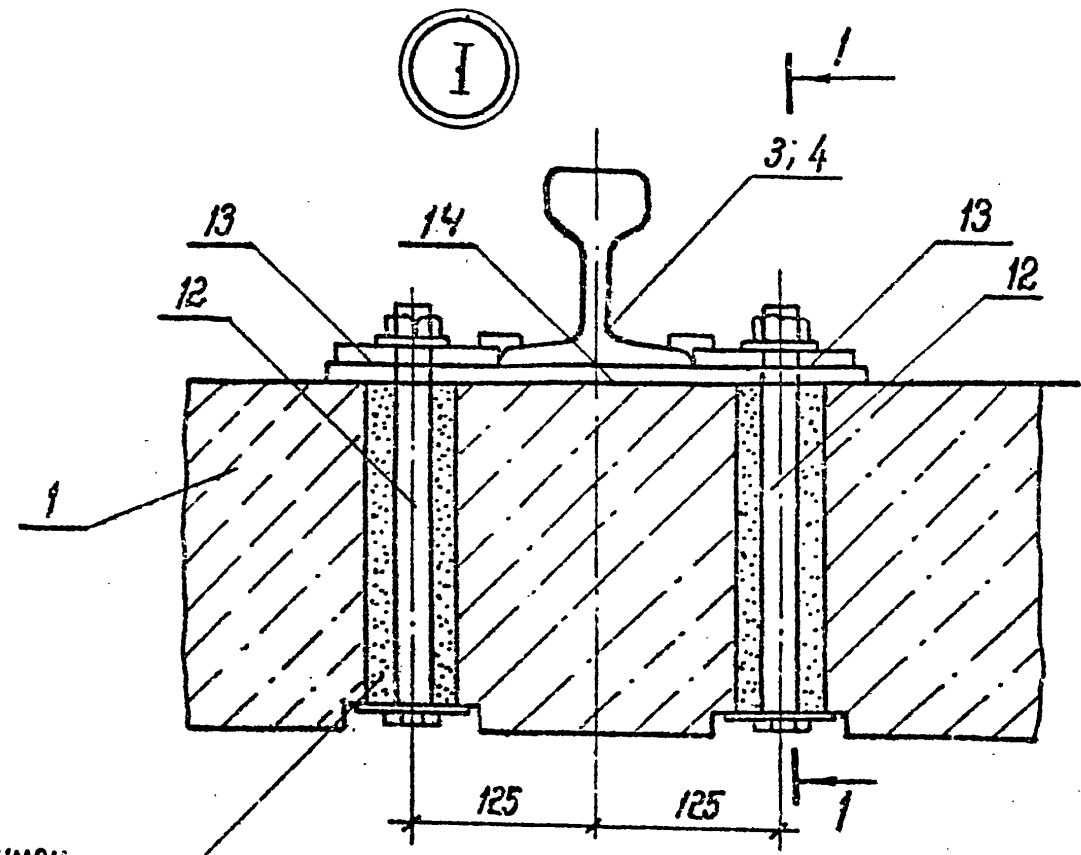
3.407.1-148.1-016

Фундамент ФП 16
 Разрез 1-1

Стадия	Лист	Листов
Р		1
ЭНЕРГОСЕТЬПРОЕКТ Северо-Западное отделение Ленинград		

Копир. №7

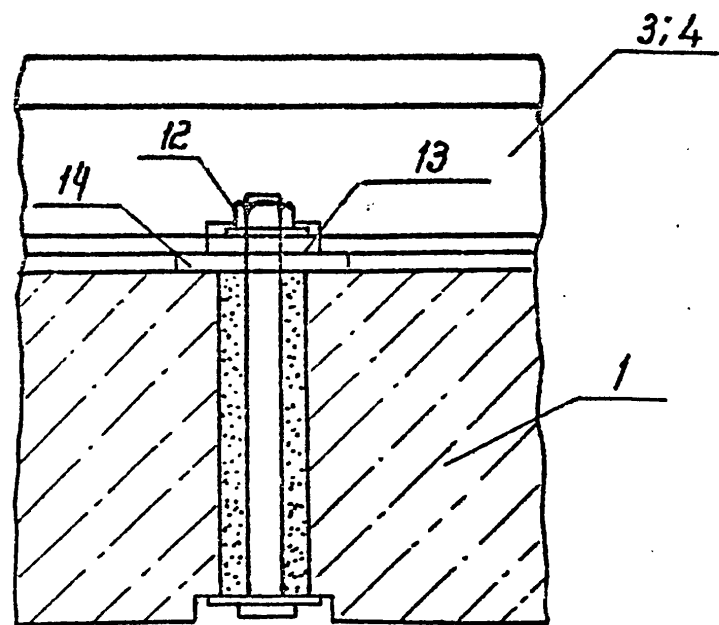
формат А3



См. примеч.
пункт 1.

1-1

1. Головку болта и прилегающую к головке болта шайбу покрыть кузбаслаком до установки поз. 12 в плиту поз. 1
2. После установки поз. 12 отверстия в плите залить цементным раствором марки 100



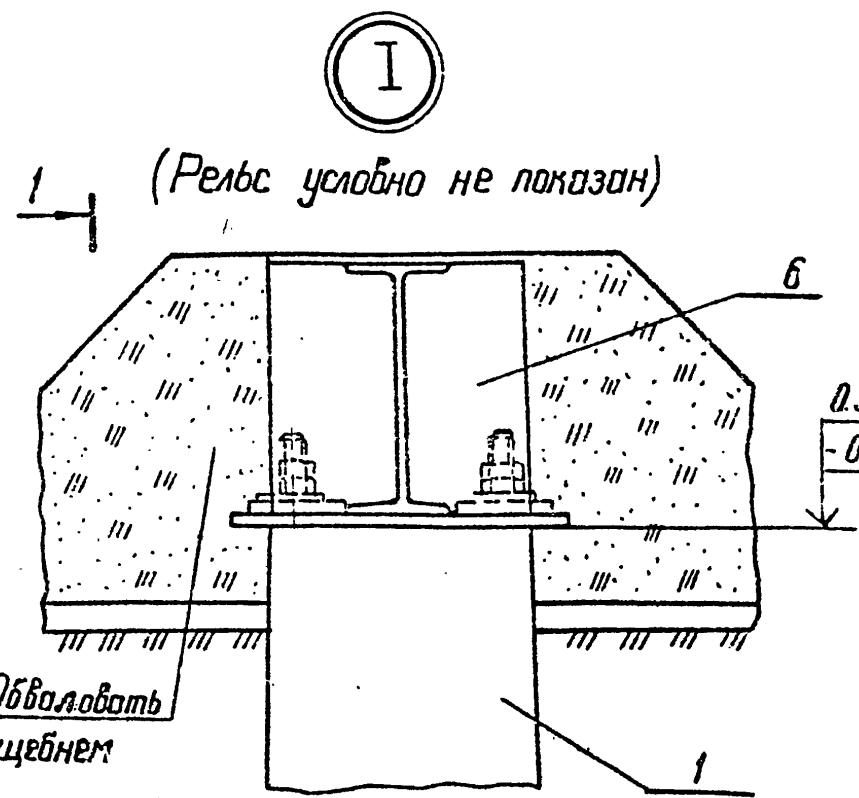
Н. контр.	Ковалев	МЗ	90687
Нач. отд.	Роменский	МЗ	90687
ГИП	Парфенов	МЗ	90687
Рук. гр.	Курсанова	МЗ	90687
Проверил	Ковалев	МЗ	90687
Инженер	Панкратьева	МЗ	90687

Фундаменты ФГ-1... ФГ-16
Узел I

3.407.1-148 1-017

Стадия	Лист	Листов
Р		1
Энергосетьпроект Северо-Западное отделение Ленинград		

Инв. № подл. 129677м-71
Взам. инв. №
Дата
Подпись



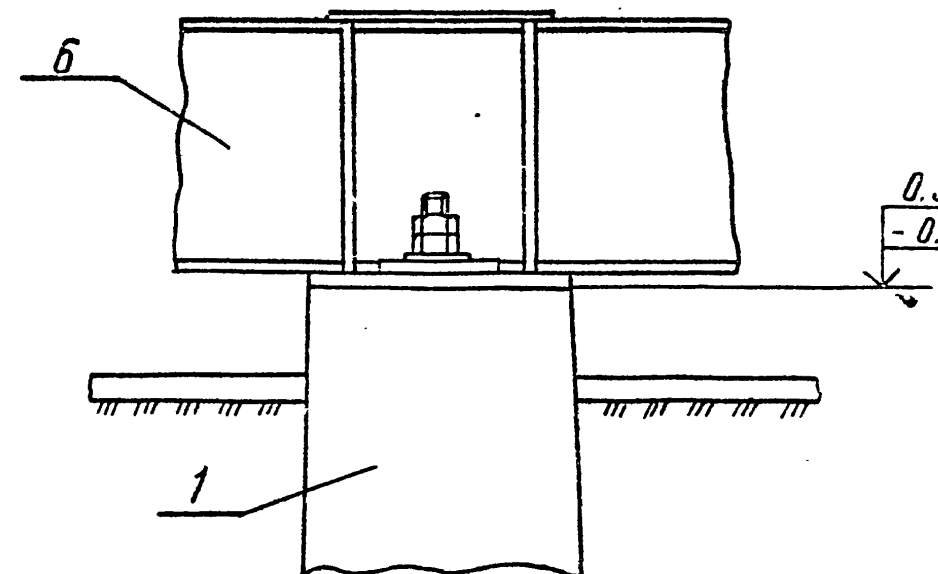
(Рельс условно не показан)

0.310 при отметке Г.Р. 0.734
- 0.170 при отметке Г.Р. 0.314

Обваловка
щебнем

1-1

(Обвалование щебнем и рельс условно не показаны)



0.310
- 0.170

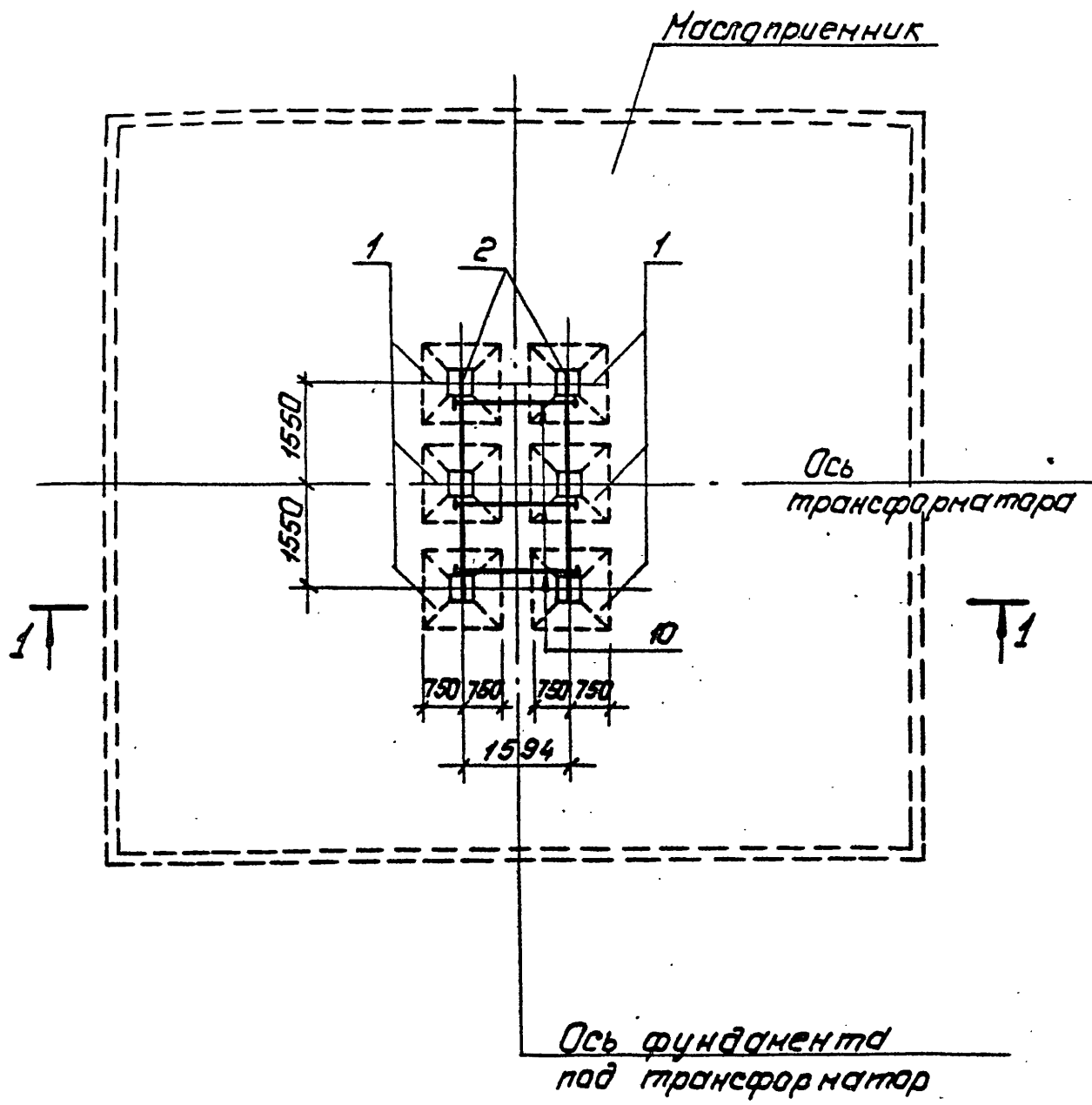
Н. контр.	Ковалев	МЗ	90687
Нач. отд.	Роменский	МЗ	90687
ГИП	Парфенов	МЗ	90687
Рук. гр.	Курсанова	МЗ	90687
Проверил	Ковалев	МЗ	90687
Инженер	Панкратьева	МЗ	90687

Фундаменты ФГ-1... ФГ-12
Узел I

3.407.1-148 1-018

Стадия	Лист	Листов
Р		1
Энергосетьпроект Северо-Западное отделение Ленинград		

Инв. № подл. 129677м-71
Взам. инв. №
Дата
Подпись



Марка, поз.	Обозначение	Наименование	Количество		Масса ед., кг	Примечание
			ФГ-1	ФГ-2		
		Документация				
	3.407.1-148.1-70	Техническое описание	×	×		
<u>Железобетонные элементы</u>						
1	3.407.1-144.1 010000СБ	Фундамент Ф1,5х1-2	6	-	1680	0,67м ³
1	3.407.1-144.1 010000СБ	Фундамент Ф1,5х1,5-2	-	6	1980	0,79м ³
<u>Стальные элементы</u>						
2	3.407.1-148.2-001	Рельс П-1	2	2	180,2	
6	3.407.1-148.2-005	Балка Б-1	2	2	328,1	
10	3.407.1-148.2-007	Стяжка С-Б	3	3	5,5	
11	3.407.1-148.2-008	Стяжка С-З	20	20	1,0	

1. Разрез 1-1 см. докум. 3.407.1-148.1-023.
2. Крепление рельса к балке см. докум. 3.407.1-148.1-057.

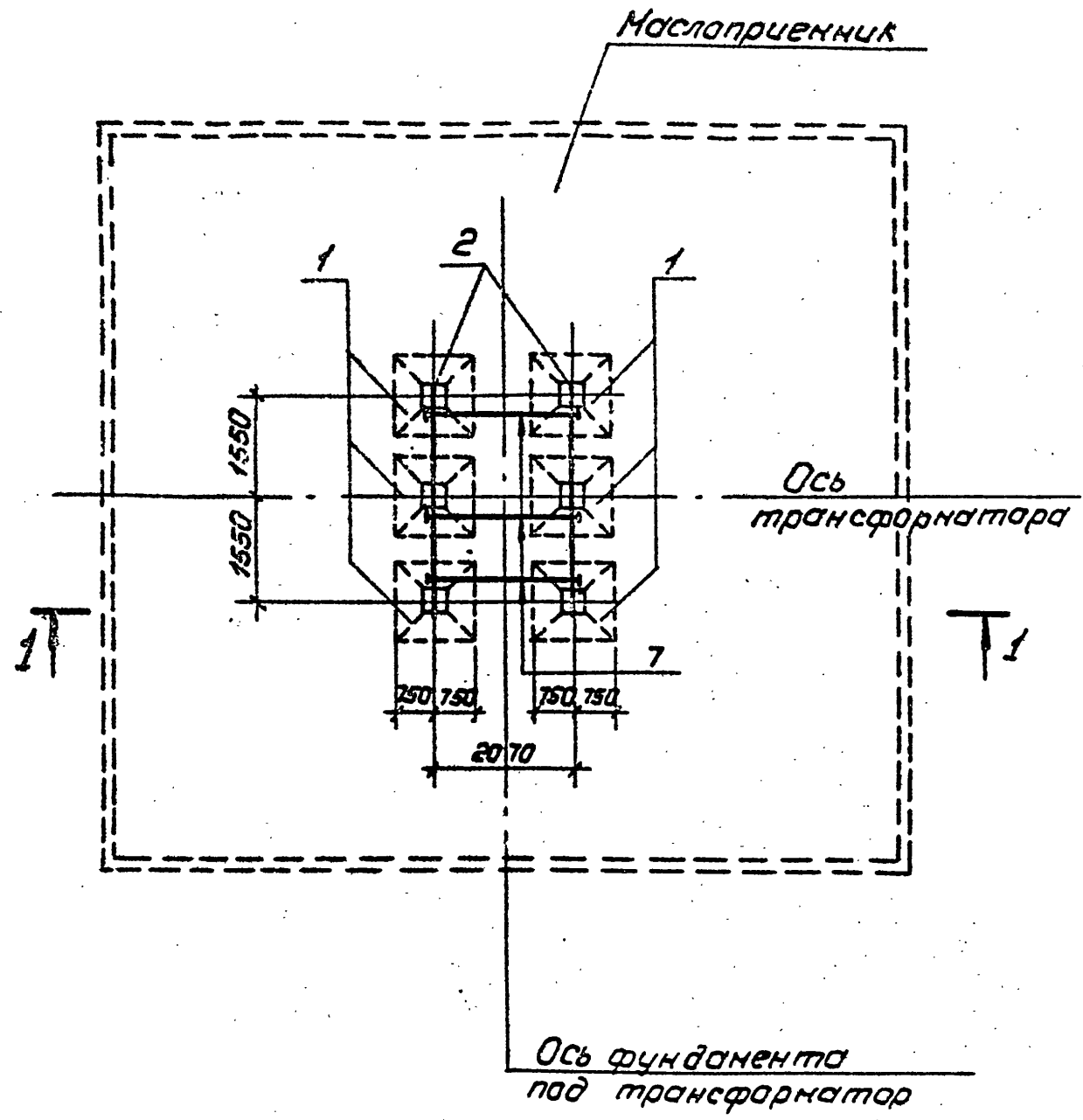
Инв. № подл. 129677М-71
Подпись и дата. ВЗН.И.И.В.И.

Н.контр	Кавалев	<i>[Signature]</i>	90687
Нач. отд.	Роменский	<i>[Signature]</i>	90687
Г.И.П.	Парфенов	<i>[Signature]</i>	90687
Рук. гр.	Курсанова	<i>[Signature]</i>	90687
Проверил	Кавалев	<i>[Signature]</i>	90687
Инженер	Панкратьева	<i>[Signature]</i>	90687

3.407.1-148.1-019

Фундаменты ФГ-1, ФГ-2 из подножников	Стадия	Лист	Листов
	Р	1	1
"ЭНЕРГОСЕТЬПРОЕКТ" Северо-западное отделение Ленинград			
Формат: А3			

Копирован: Пальс



Марка, поз.	Обозначение	Наименование	Количество		Масса ед., кг	Примечание
			ФГ-3	ФГ-4		
		Документация				
	3.407.1-148.1-70	Техническое описание	×	×		
		<u>Железобетонные элементы</u>				
1	3.407.1-144.1 010000СБ	Фундамент Ф1,5х1-2	6	-	1680	0,67 м ³
1	3.407.1-144.1 010000СБ	Фундамент Ф1,5х1,5-2	-	6	1980	0,79 м ³
		<u>Стальные элементы</u>				
2	3.407.1-148.2-001	Рельс П-1	2	2	180,2	
6	3.407.1-148.2-005	Балка Б-1	2	2	328,1	
7	3.407.1-148.2-007	Стяжка С-1	3	3	6,9	
11	3.407.1-148.2-008	Стяжка С-3	20	20	1,0	

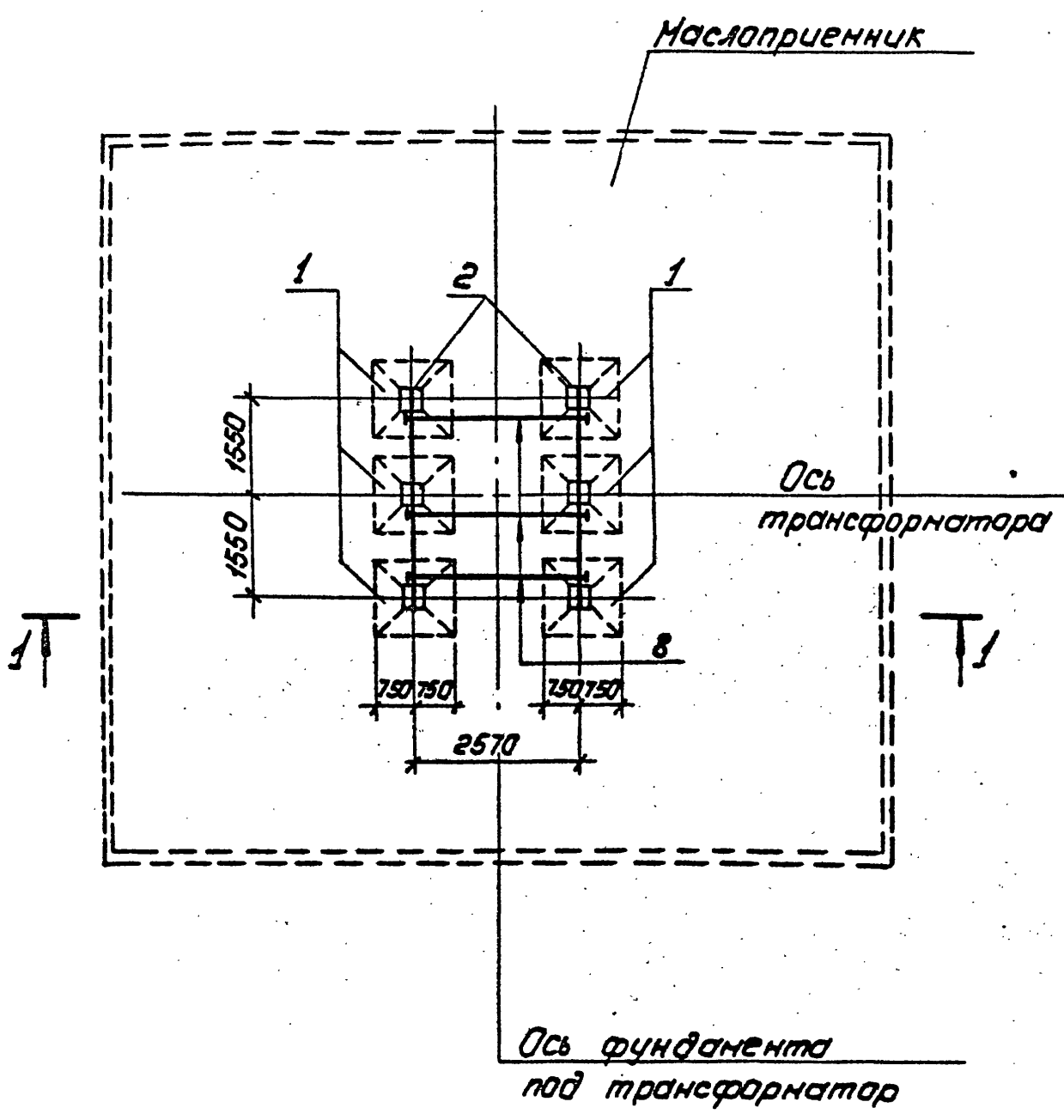
1. Разрез 1-1 см. докум. 3.407.1-148.1-023.
2. Крепление рельса к балке см. докум. 3.407.1-148.1-057

Лист № подл. 12967ТМ-Т1
 Подпис. Дата
 Взам. инв. №

И. контр.	Ковалев	<i>[Signature]</i>	90687
Науч. атд.	Роменский	<i>[Signature]</i>	90687
Гип	Парфенов	<i>[Signature]</i>	90687
Рук. гр.	Курганова	<i>[Signature]</i>	90687
Проверил	Ковалев	<i>[Signature]</i>	90687
Инженер	Ланкратьева	<i>[Signature]</i>	90687

3.407.1-148.1-020

Фундаменты ФГ-3, ФГ-4 из поднажников.
 Стадия Р Лист 1 Листов 1
 «ЭНЕРГОСЕТЬПРОЕКТ»
 Северо-Западное отделение
 Ленинград
 Катировал: польс
 Формат: А3



Марка, поз.	Обозначение	Наименование	Количество		Масса ед, кг	Примечание
			ФГ-5	ФГ-6		
		Документация				
	3.407.1-148.1-ТО	Техническое описание	X	X		
		<u>Железобетонные элементы</u>				
1	3.407.1-144.1 010000СБ	Фундамент Ф1,5х1-2	6	-	1680	0,67м³
1	3.407.1-144.1 010000СБ	Фундамент Ф1,5х1,5-2	-	6	1980	0,79м³
		<u>Стальные элементы</u>				
2	3.407.1-148.2-001	Рельс П-1	2	2	1802	
6	3.407.1-148.2-005	Балка Б-1	2	2	328,1	
8	3.407.1-148.2-007	Стяжка С-2	3	3	8,4	
11	3.407.1-148.2-008	Стяжка С-3	20	20	1,0	

1. Разрез 1-1 см. докум. 3.407.1-148.1-023
2. Крепление рельса к балке см. докум. 3.407.1-148.1-057.

И.в. № подл. 12967171
 Подпись и дата
 Взам. инв. №

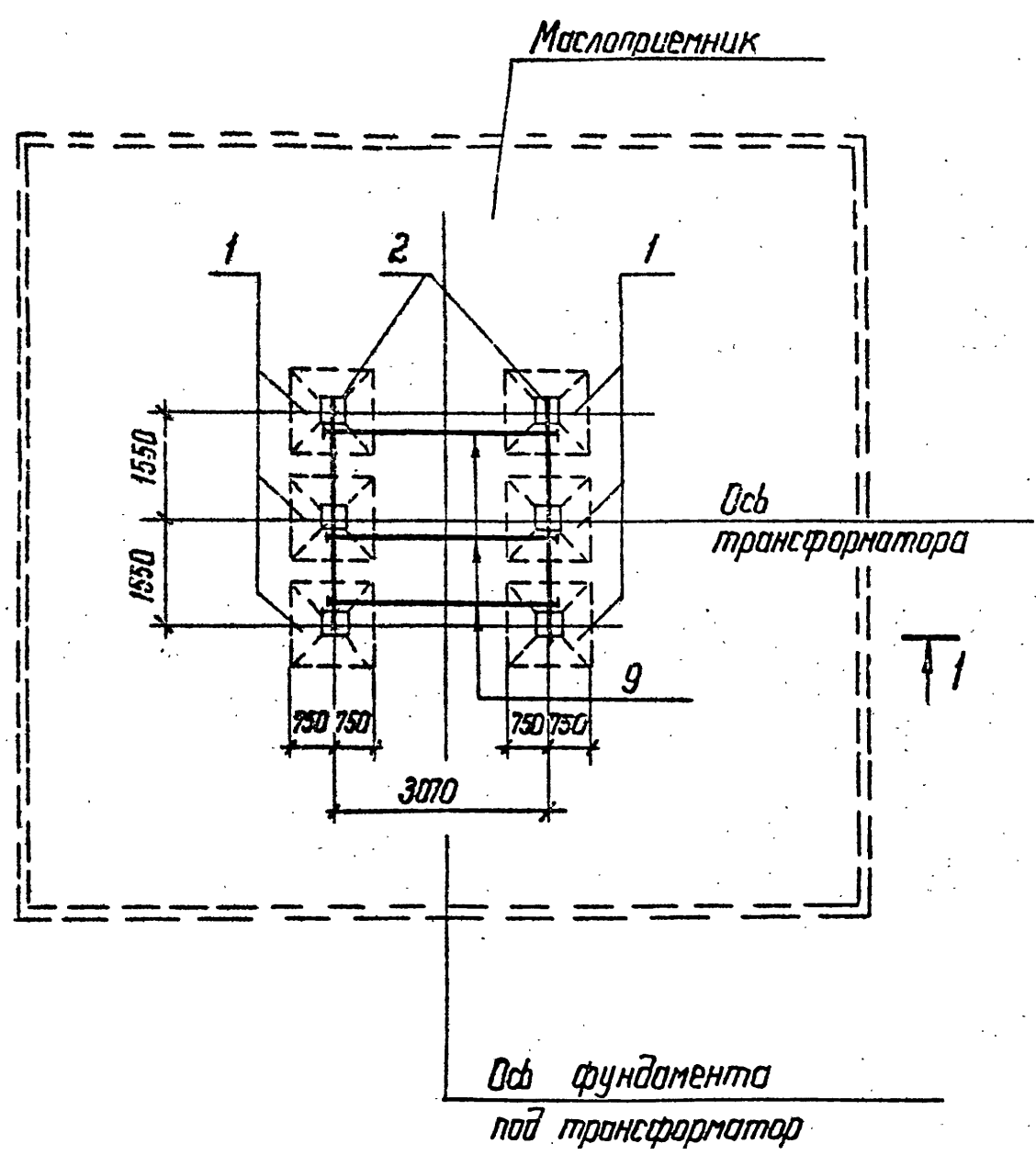
И.контр.	Ковалев	И.контр.	90687
Нач. отд.	Рябенский	И.контр.	90687
Г.И.П.	Парфенов	И.контр.	90687
Рук. гр.	Курсанова	И.контр.	90687
Провер.	Ковалев	И.контр.	90687
Инженер	Панкратьева	И.контр.	90687

3.407.1-148.1-021

Фундаменты ФГ-5, ФГ-6 из подножников.	Стадия	Лист	Листов
	Р	1	1

ЭНЕРГОСЕТЬПРОЕКТ
 Северо-Западное отделение
 Ленинград
 Формат: А3

Копировал: Пальс



Марка, поз.	Обозначение	Наименование	Количество		Масса ед. кг	Примечание
			ФГ-7	ФГ-8		
<u>Документация</u>						
	3.407.1-148.1-70	Техническое описание	×	×		
<u>Железобетонные элементы</u>						
1	3.407.1-144.1 010000. СБ	Фундамент Ф1.5×1-2	6	-	1680	0.67 м ³
1	3.407.1-144.1 010000 СБ	Фундамент Ф1.5×1.5-2	-	6	1980	0.79 м ³
<u>Стальные элементы</u>						
2	3.407.1-148.2-001	Рельс П-1	2	2	180.2	
6	3.407.1-148.2-005	Балка Б-1	2	2	328.1	
9	3.407.1-148.2-007	Стяжка С-5	3	3	9.9	
11	3.407.1-148.2-008	Стяжка С-3	20	20	1.0	

1. Разрез 1-1 см. докум. 3.407.1-148.1-023
2. Крепление рельса к балке см докум. 3.407.1-148.1-057

Инв. № подл. 12967/11-71

Подпись: _____

Дата: _____

Взам. инв. № _____

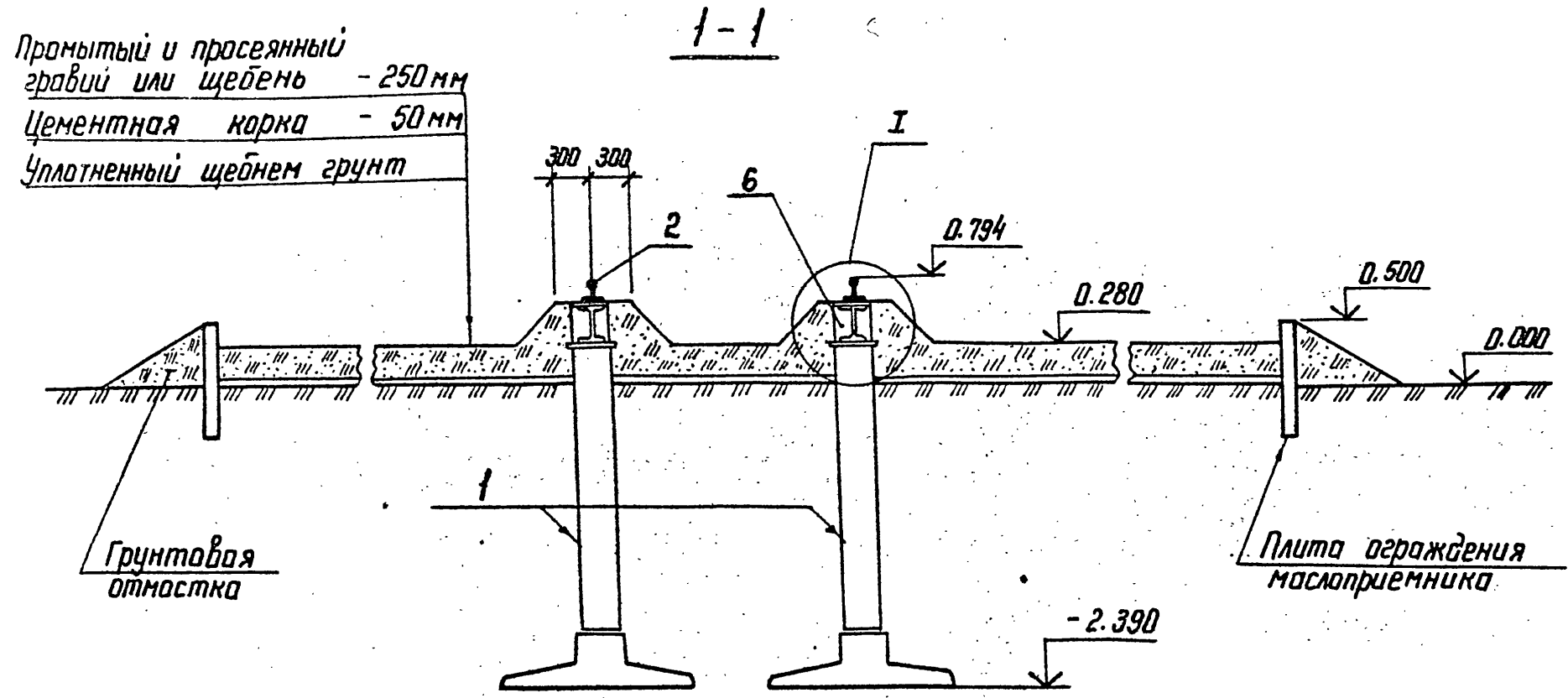
Н. контр.	Ковалев	<i>[Signature]</i>	90687
Нач. отд.	Роменский	<i>[Signature]</i>	90687
Гип	Парфенов	<i>[Signature]</i>	90687
Рук. гр.	Иурсанова	<i>[Signature]</i>	90687
Проверил	Ковалев	<i>[Signature]</i>	90687
Инженер	Панкратьева	<i>[Signature]</i>	90687

3.407.1-148.1-022

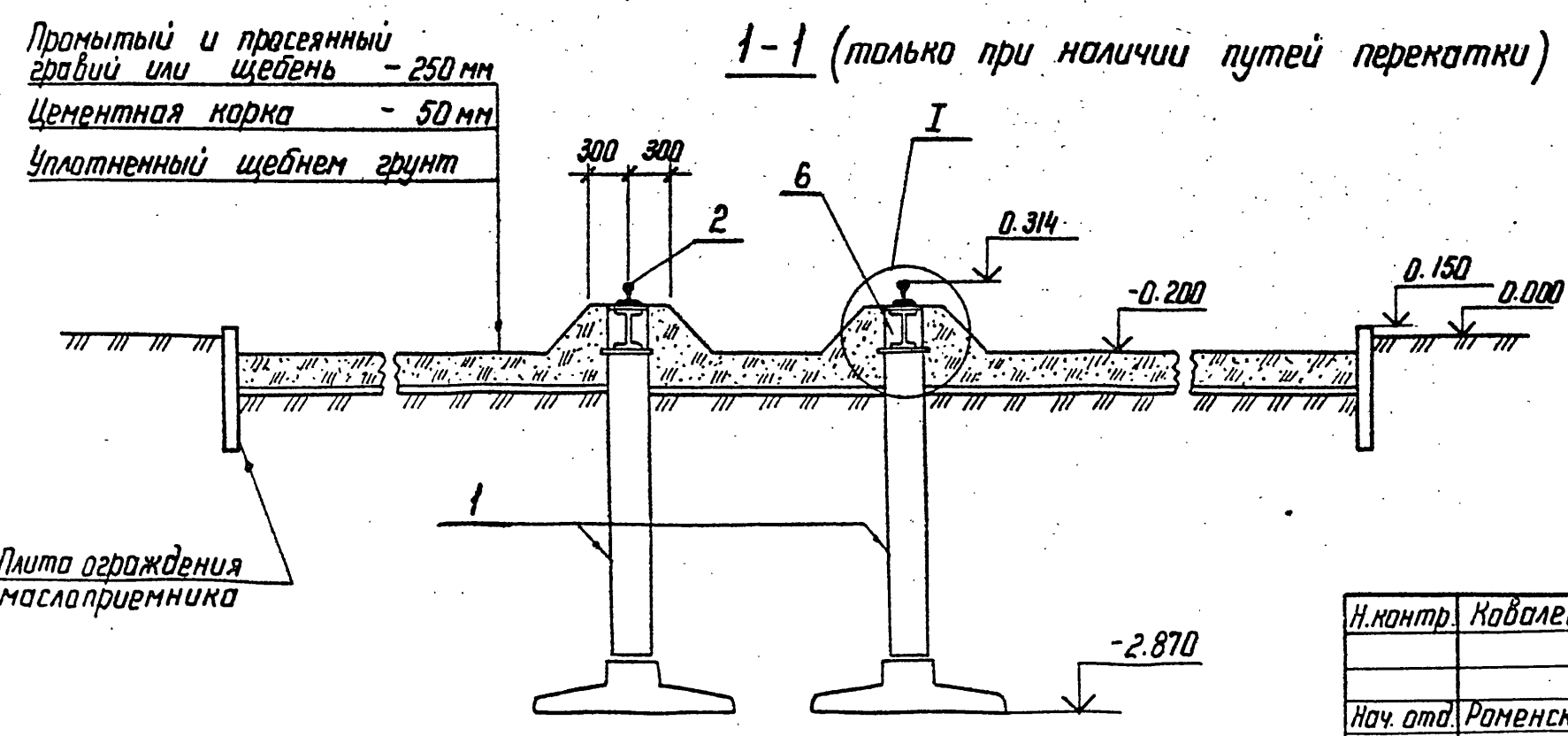
Фундаменты
ФГ-7; ФГ-8
из подножников

Стадия	Лист	Листов
Р		1

ЭНЕРГОСЕТЬПРОЕКТ
Северо-Западное отделение
Ленинград



Узел I см. докум. 3.407.1-148.1-060



ДИВ. № подл. 129671-11
 Подпись и дата
 Инв. №

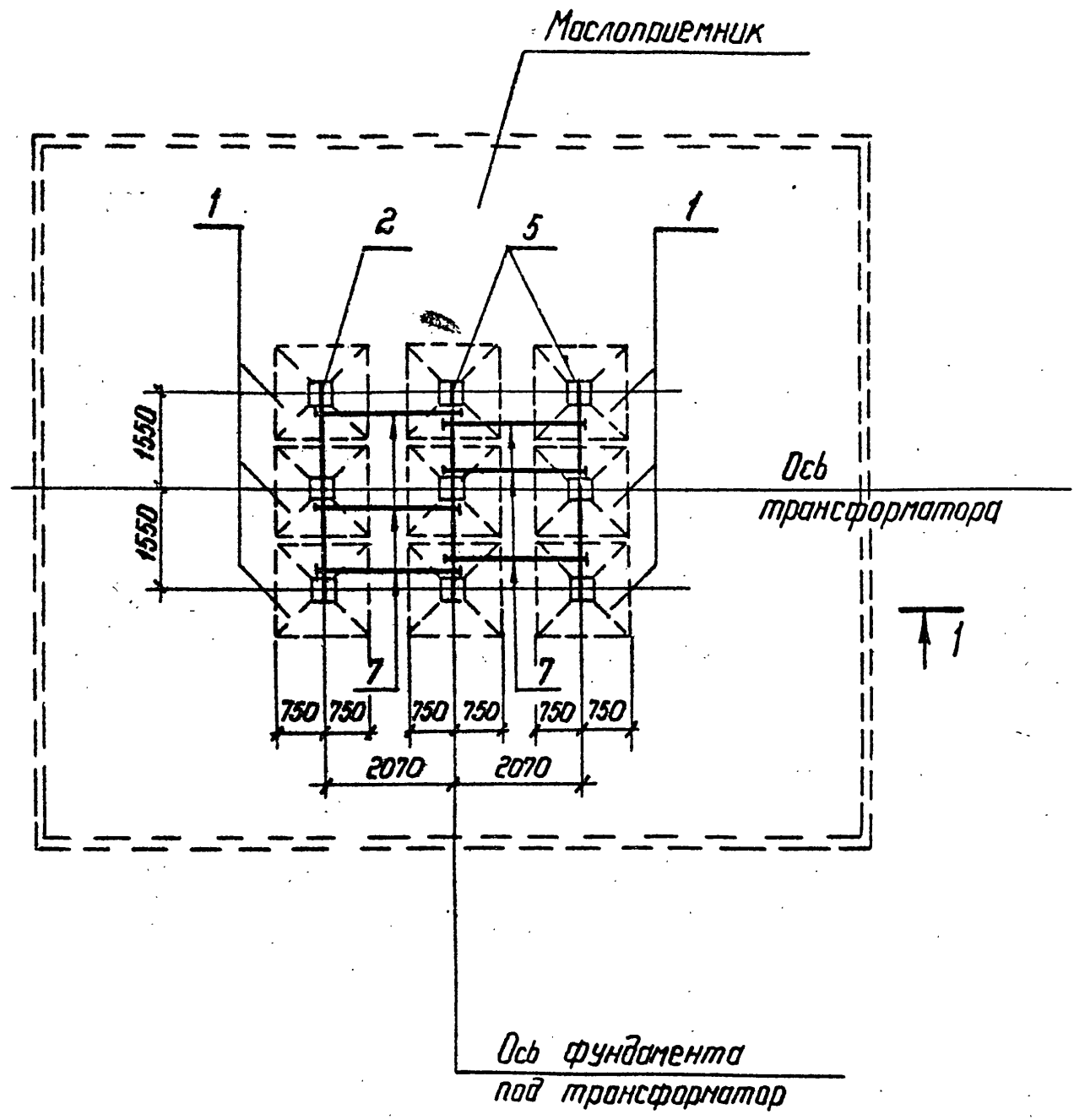
Н.контр.	Ковалев	М	90687
Нач. отд.	Роменский	М	90687
ГМП	Парфенов	М	90687
Рук. гр.	Курсанова	М	90687
Проверил	Ковалев	М	90687
Инженер	Панкратьева	М	90687

3.407.1-148.1-023

Фундаменты ФГ-1... ФГ-8 Разрез 1-1	Стадия	Лист	Листов
	Р		1
			ЭНЕРГОСЕТЬПРОЕКТ Северо-Западное отделение Ленинград

Копир. К67

формат А3



Марка, поз.	Обозначение	Наименование	Кол.	Масса ед. кг	Примечание
<u>Документация</u>					
	3.407.1-148.1-Т0	Техническое описание			
<u>Железобетонные элементы</u>					
1	3.407.1-144.1 010000СБ	Фундамент Ф1.5×1.5-2	9	1980	0,79м ³
<u>Стальные элементы</u>					
2	3.407.1-148.2-001	Рельс П-1	1	180,2	
5	3.407.1-148.2-004	Рельс П-4	2	180,2	
6	3.407.1-148.2-005	Балка Б-1	3	328,1	
7	3.407.1-148.2-007	Стяжка С-1	6	6,9	
11	3.407.1-148.2-008	Стяжка С-3	30	1,0	

1. Разрез 1-1 см. докум. 3.407.1-148.1-025
2. Крепление рельса к балке см. докум. 3.407.1-148.1-058

Взам. инв. №	
Дата	
Подпись	
Инв. № подл.	12967/И-71

И. контр.	Ковалев	<i>[Signature]</i>	90687
Нач. отд.	Роменский	<i>[Signature]</i>	90687
Гип	Парфенов	<i>[Signature]</i>	90687
Рук. гр.	Курсанова	<i>[Signature]</i>	90687
Провер.	Ковалев	<i>[Signature]</i>	90687
Инженер	Панкратьева	<i>[Signature]</i>	90687

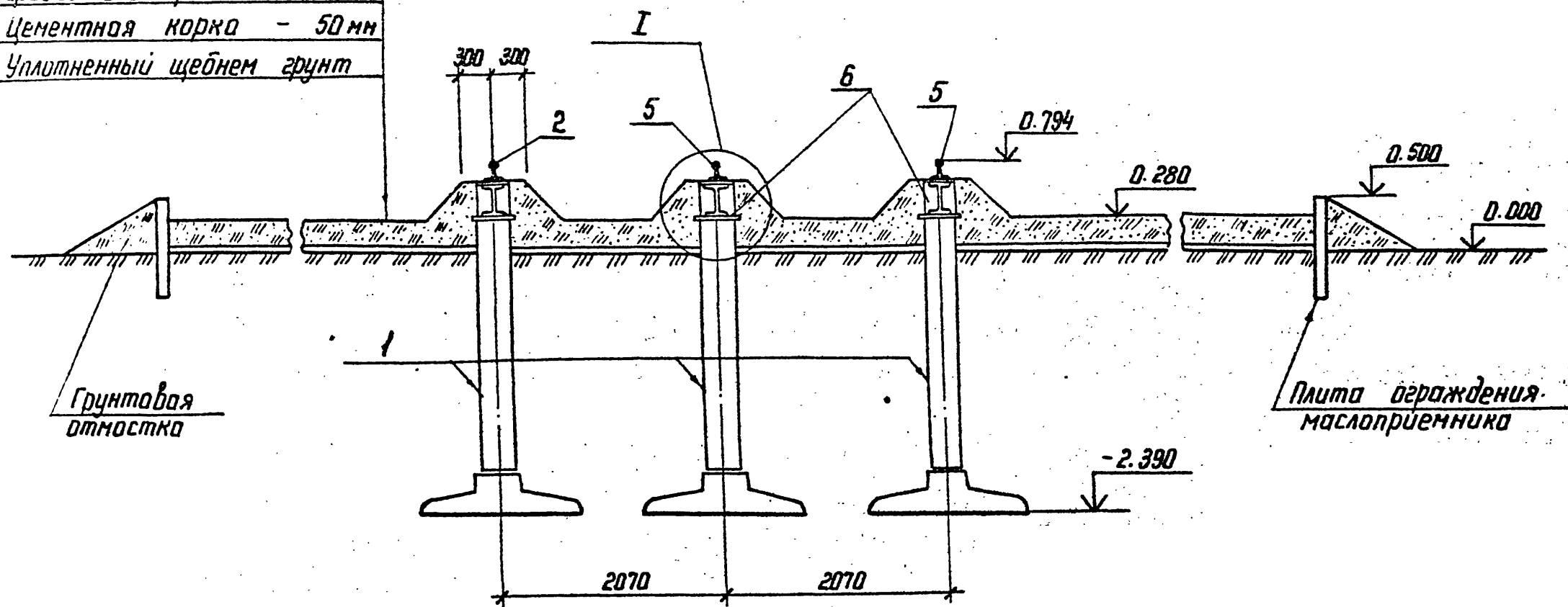
3.407.1-148.1-024

Фундамент ФГ-9
из подножников

Стадия	Лист	Листов
Р		1

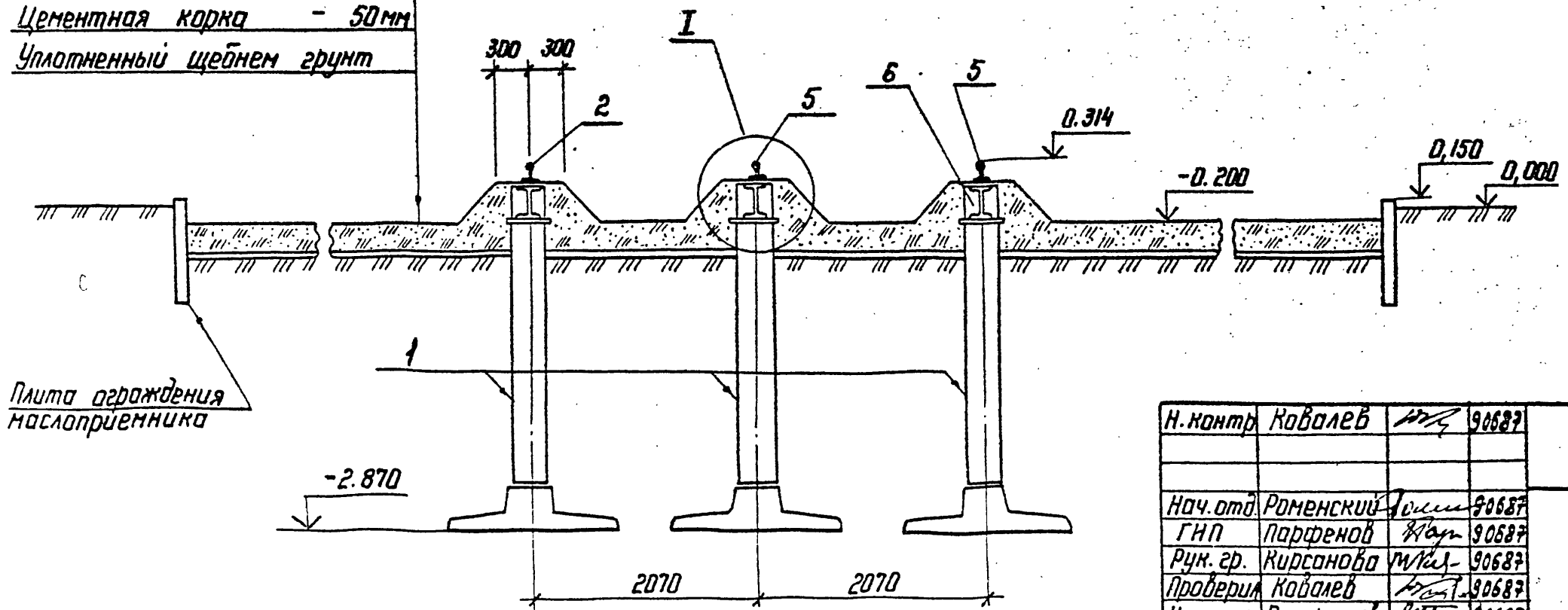
ЭНЕРГОСЕТЬПРОЕКТ
Северо-Западное отделение
Ленинград

Промытый и просеянный
гравий или щебень - 250 мм
Цементная корка - 50 мм
Уплотненный щебнем грунт



1-1 (только при наличии путей перекачки)

Промытый и просеянный
гравий или щебень - 250 мм
Цементная корка - 50 мм
Уплотненный щебнем грунт



Узел I см. докум. 3.407.1-148.1-060

Инв. № подл. 12967ТН-Т1
Подпись и дата взам. инв. №

Н. контр.	Ковалев	<i>[Signature]</i>	90687
Нач. отд.	Роменский	<i>[Signature]</i>	90687
ГНП	Парфенов	<i>[Signature]</i>	90687
Рук. гр.	Кирсанова	<i>[Signature]</i>	90687
Проверил	Ковалев	<i>[Signature]</i>	90687
Инженер	Панкратьева	<i>[Signature]</i>	90687

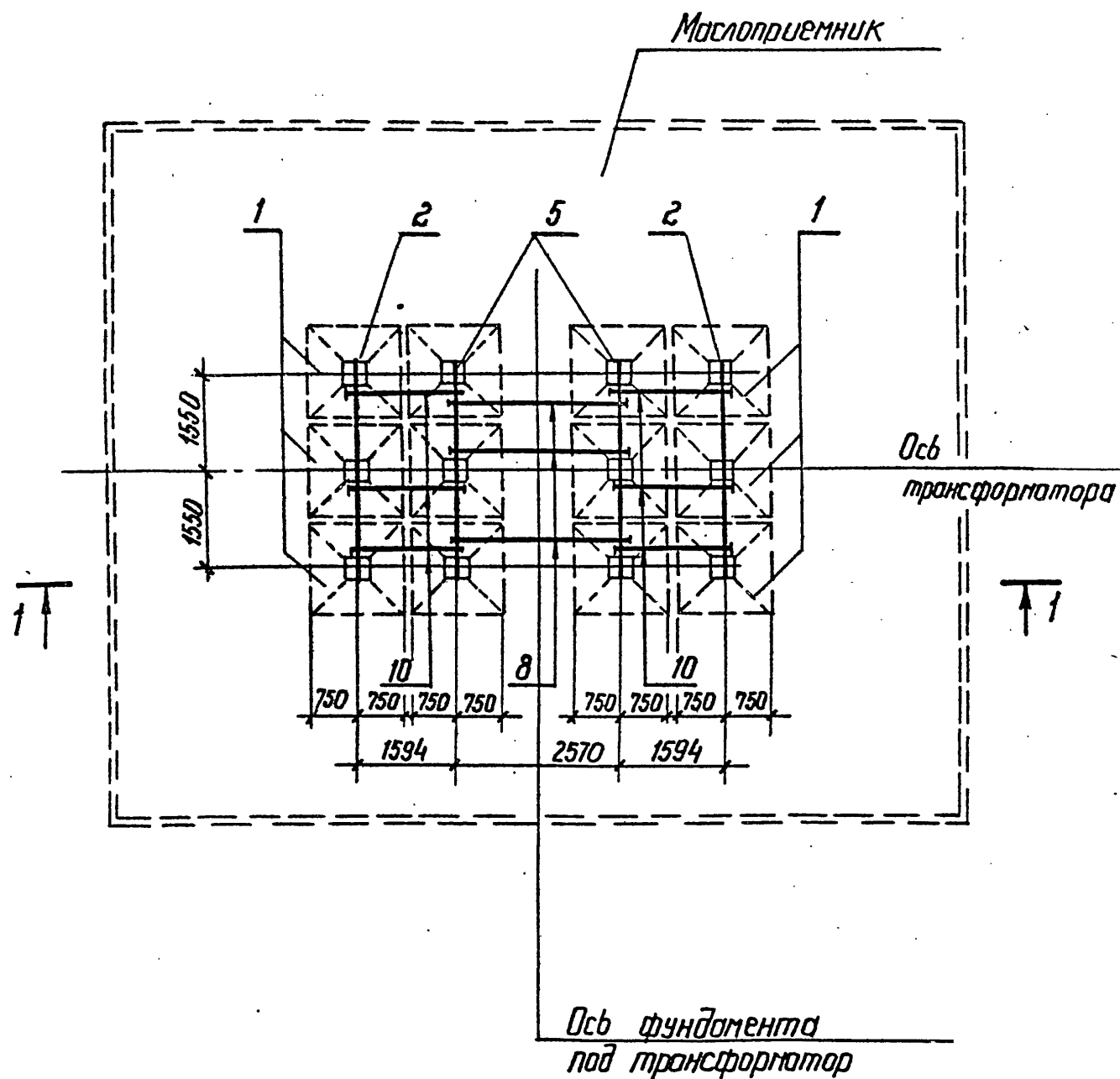
3.407.1-148.1-025

Фундамент ФГ-9
Разрез 1-1

Стадия	Лист	Листов
Р	1	1
ЭНЕРГОСЕТЬПРОЕКТ Северо-Западное отделение Ленинград		

Копир. №

формат А3



Марка, поз.	Обозначение	Наименование	Кол.	Масса ед. кг	Примечание
		Документация			
	3.407.1-148.1-10	Техническое описание			
		Железобетонные элементы			
1	3.407.1-144.1010000СБ	Фундамент Ф1.5×1.5-2	12	1980	0,79м³
		Стальные элементы			
2	3.407.1-148.2-001	Рельс П-1	2	180,2	
5	3.407.1-148.2-004	Рельс П-4	2	180,2	
6	3.407.1-148.2-005	Балка Б-1	4	328,1	
8	3.407.1-148.2-007	Стяжка С-2	3	8,4	
10	3.407.1-148.2-007	Стяжка С-6	6	5,5	
11	3.407.1-148.2-008	Стяжка С-3	40	1,0	

1. Разрез 1-1 см. докум. 3.407.1-148.1-028
2. Крепление рельса к балке см. докум. 3.407.1-148.1-059

Шиф. и подл. 1296/111-71

Подпись и дата

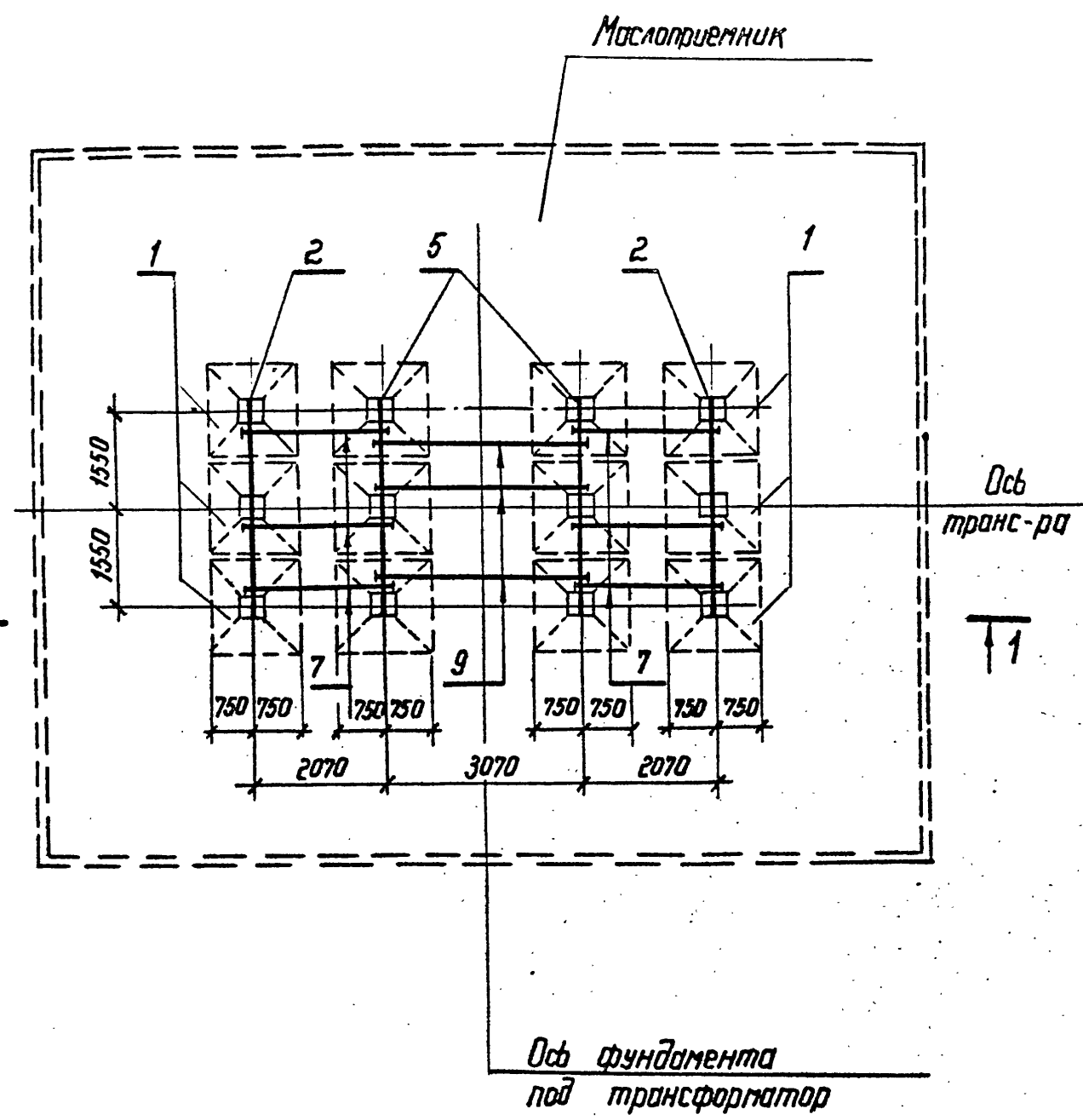
Взам. инв. №

Н. контр.	Ковалев	<i>[Signature]</i>	90687
Нач. отд.	Роменский	<i>[Signature]</i>	90687
ГИП	Порфенов	<i>[Signature]</i>	90687
Рук. гр.	Кирсанова	<i>[Signature]</i>	90687
Проверил	Ковалев	<i>[Signature]</i>	90687
Инженер	Понкратьева	<i>[Signature]</i>	90687

3.407.1-148.1-026

Фундамент ФГ-10 из подножников

Стадия	Лист	Листов
Р		1
ЭНЕРГОСЕТЬПРОЕКТ Север-Западное отделение Ленинград		



Марка, поз.	Обозначение	Наименование	Кол.	Масса ед. кг	Примечание
<u>Документация</u>					
	3.407.1-148.1-10	Техническое описание			
<u>Железобетонные элементы</u>					
1	3.407.1-144.1010000 СБ	Фундамент Ф1,5×1,5-2	12	1980	0,79м ³
<u>Стальные элементы</u>					
2	3.407.1-148.2-001	Рельс П-1	2	180,2	
5	3.407.1-148.2-004	Рельс П-4	2	180,2	
6	3.407.1-148.2-005	Балка Б-1	4	328,1	
7	3.407.1-148.2-007	Стяжка С-1	6	6,9	
9	3.407.1-148.2-007	Стяжка С-5	3	9,9	
11	3.407.1-148.2-008	Стяжка С-3	40	1,0	

- 1. Разрез 1-1 см. докум. 3.407.1-148.1-028
- 2. Крепление рельса к балке см. докум. 3.407.1-148.1-059

Шиб. № подл. 1296711-11
 Подпись и дата
 Взам. инв. №

И.контр.	Ковалев	<i>[Signature]</i>	90687
Нач. отд.	Ропенский	<i>[Signature]</i>	90687
ГИП	Парфенов	<i>[Signature]</i>	90687
Рук. гр.	Курсанова	<i>[Signature]</i>	90687
Проверил	Ковалев	<i>[Signature]</i>	90687
Инженер	Панкратьева	<i>[Signature]</i>	90687

3.407.1-148.1-027

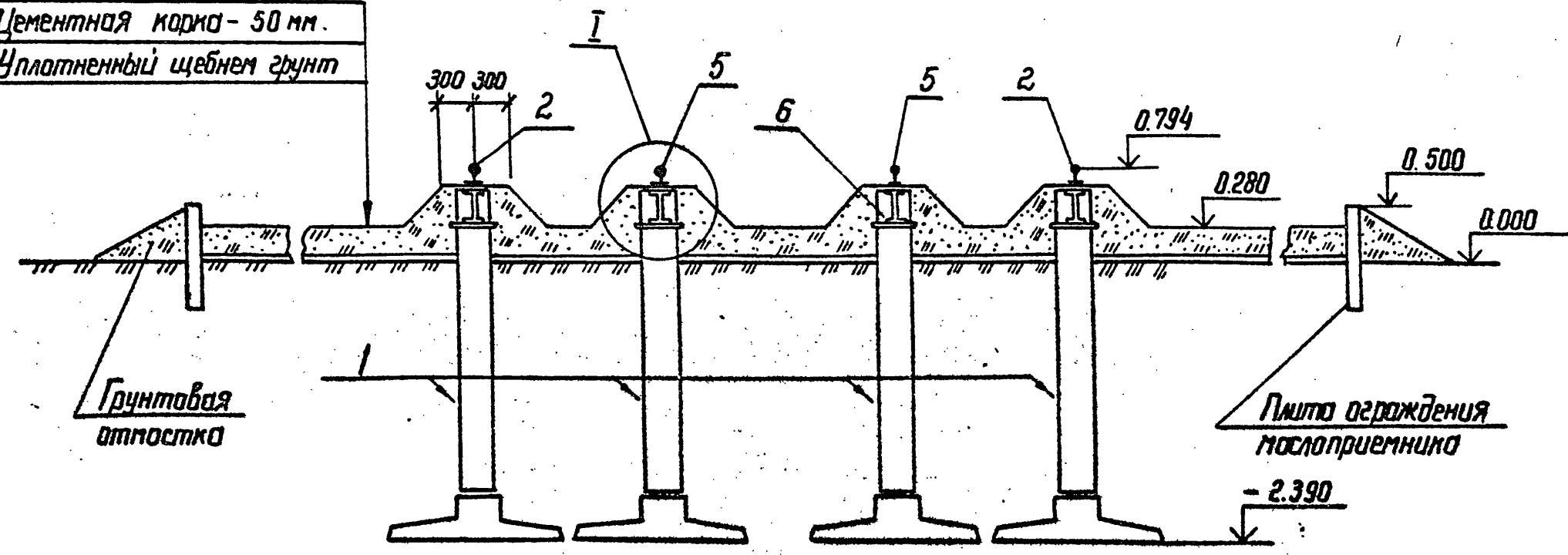
Фундамент Фг-11
из подножников

Стация	Лист	Листов
Р		1

Энергосетьпроект
Северо-Западное отделение
Ленинград

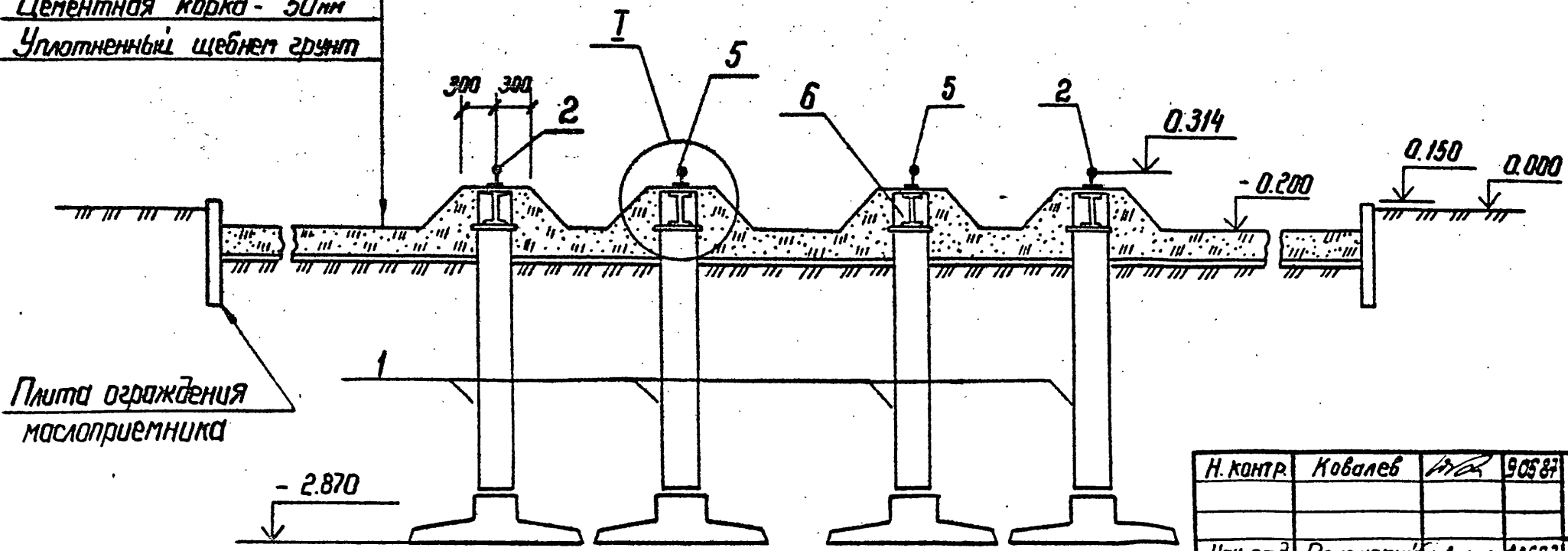
Промытый и просеянный
гравий или щебень - 250 мм.
Цементная корка - 50 мм.
Уплотненный щебнем грунт

1-1



Промытый и просеянный
гравий или щебень - 250 мм.
Цементная корка - 50 мм.
Уплотненный щебнем грунт

1-1 (только при наличии путей перекачки)



Узел I см. док. 3.407.1-148.1-018

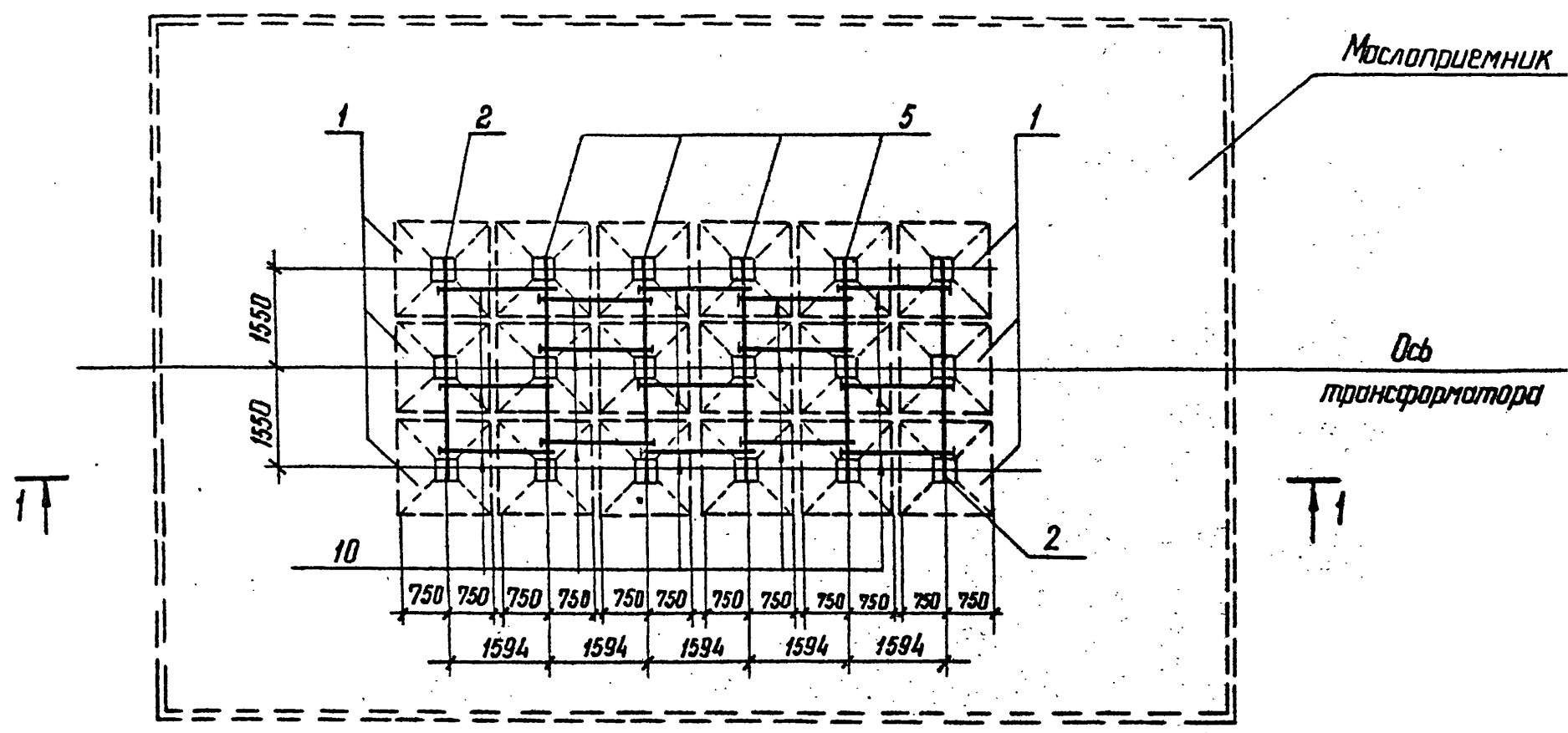
Инв. № подл. 129677Н-1
Подпись и дата

Н. контр.	Ковалев	<i>[Signature]</i>	90687
Нач. отд.	Романский	<i>[Signature]</i>	90687
Г.И.П.	Парфенов	<i>[Signature]</i>	90687
Рук. гр.	Курсанова	<i>[Signature]</i>	90687
Провер.	Ковалев	<i>[Signature]</i>	90687
Инженер	Пажратыева	<i>[Signature]</i>	90687

3.407.1-148.1-028

Фундаменты ФГ-10, ФГ-11
Разрез 1-1

Стадия	Лист	Листов
Р		1
Энергосетьпроект Северо-Западное отделение Ленинград		



Марка, поз.	Обозначение	Наименование	Кол.	Масса ед., кг	Примечание
		<u>Документация</u>			
	3.407.1-148.1-Т0	Техническое описание			
		<u>Железобетонные элементы</u>			
1	3.407.1-144.101000 СБ	Фундамент Ф 1,5×1,5-2	18	1980	0,79 м³
		<u>Стальные элементы</u>			
2	3.407.1-148.2-001	Рельс П-1	2	180,2	
5	3.407.1-148.2-004	Рельс П-4	4	180,2	
6	3.407.1-148.2-005	Балка Б-1	6	328,1	
10	3.407.1-148.2-007	Стяжка С-6	15	5,5	
11	3.407.1-148.2-008	Стяжка С-3	60	1,0	

- 1. Разрез 1-1 см. докум. 3.407.1-148.1-030
- 2. Крепление рельса к балке см. докум. 3.407.1-148.1-059

Шиб. № подл. 129677Н-11
 Подпись и дата
 Взам. инв. №

Н. контр.	Кобалев	<i>[Signature]</i>	90687
Нач. отд.	Роменский	<i>[Signature]</i>	90687
Гип	Паршенов	<i>[Signature]</i>	90687
Рук. гр.	Курсанова	<i>[Signature]</i>	90687
Проверил	Кобалев	<i>[Signature]</i>	90687
Инженер	Панкратьева	<i>[Signature]</i>	90687

3.407.1-148 1-029

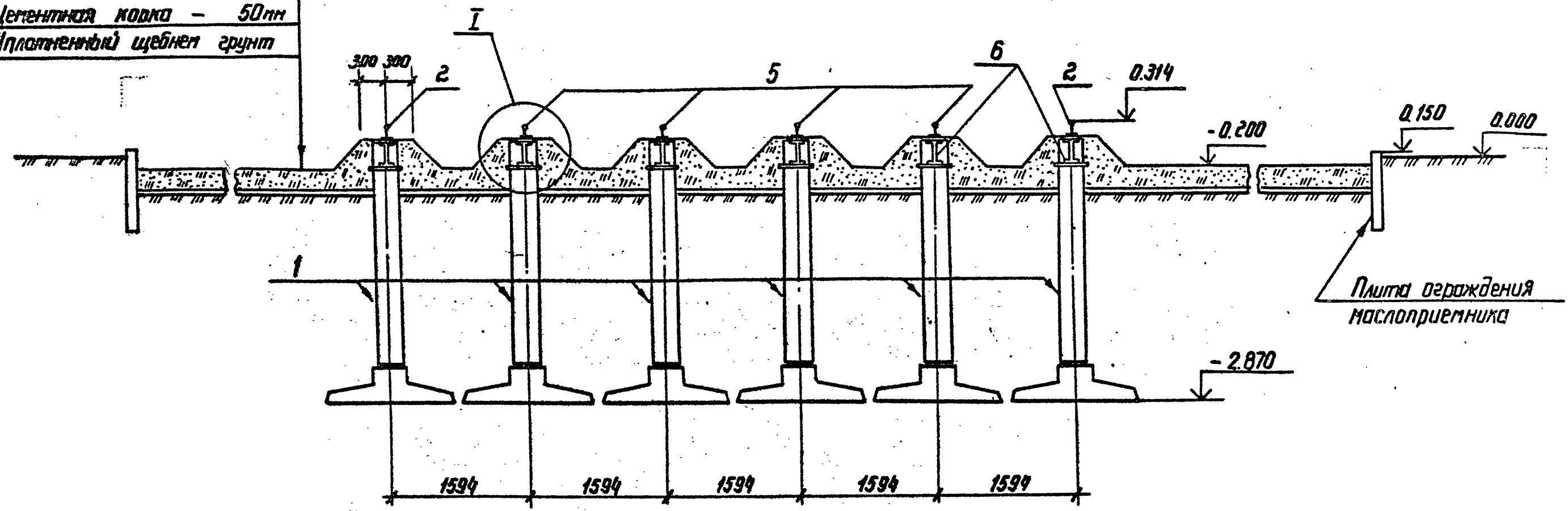
Фундамент ФГ-12
из подножников

Стадия	Лист	Листов
Р		1

ЭНЕРГОСЕТЬПРОЕКТ
Северо-Западное отделение
Ленинград

1-1

Прогрытый и просеянный
гравий или щебень - 250мм
Цементная корка - 50мм
Уплотненный щебень грунт



Узел I см. докум. 3.407.1-148.1-018

Возм. инв. №
Листы и доски
Инв. № подл.
1296711-1

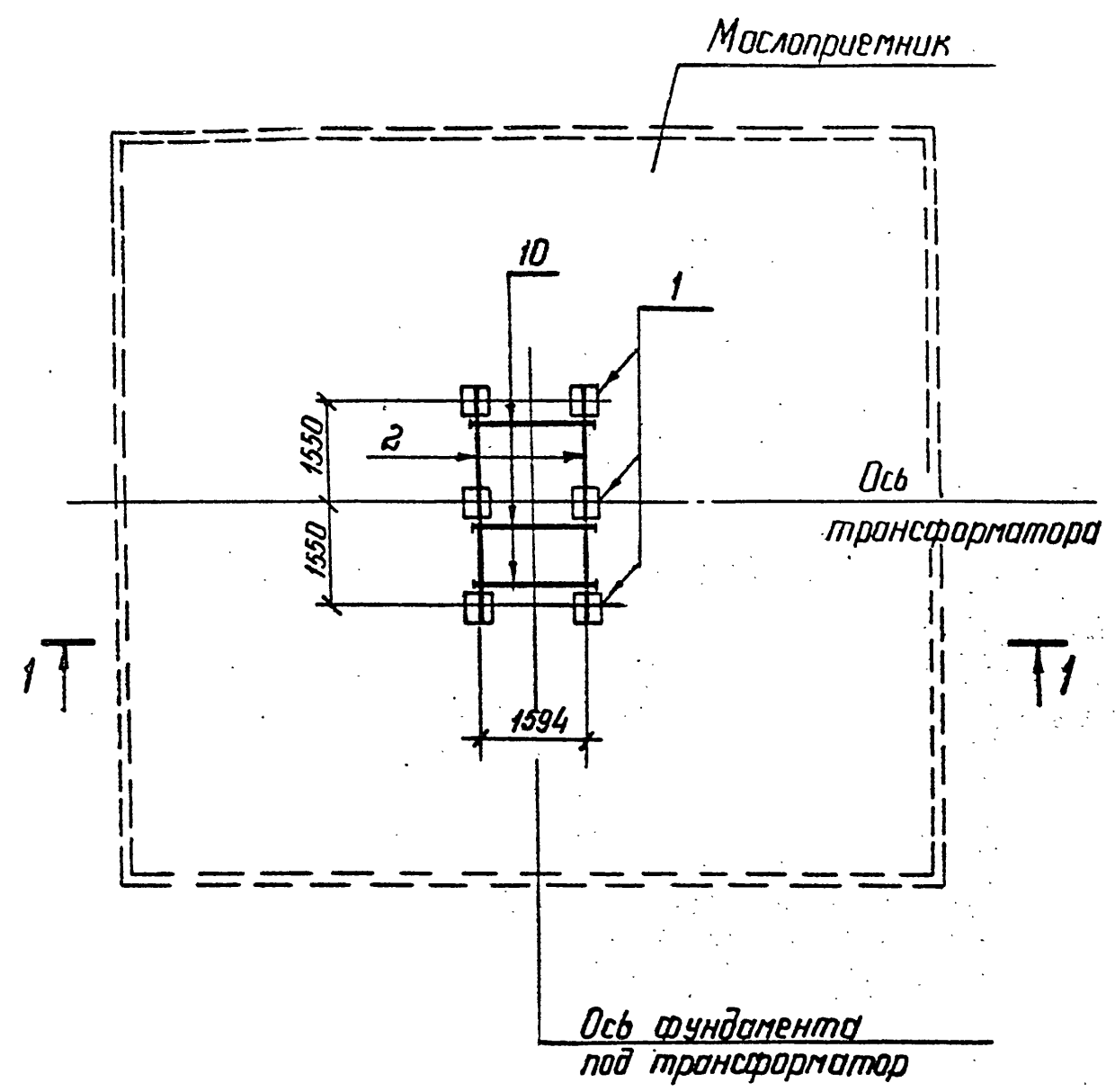
И.контр.	Ковалев	<i>[Signature]</i>	90687
Нач. отд.	Ротенский	<i>[Signature]</i>	90687
Гип	Позорнов	<i>[Signature]</i>	90687
Рук. гр.	Иурсанова	<i>[Signature]</i>	90687
Проверил	Ковалев	<i>[Signature]</i>	90687
Инженер	Панкратьева	<i>[Signature]</i>	90687

3.407.1-148.1-030

Фундамент ФГ-12
Разрез 1-1

Стадия	Лист	Листов
Р		1
ЭНЕРГОСЕТЬПРОЕКТ Северо-Западное отделение Ленинград		

План



Марка, поз.	Обозначение	Наименование	Кол.	Масса ед. кг	Примечание
<u>Документация</u>					
	3.407.1-148.1-Т0	Техническое описание			
<u>Железобетонные элементы</u>					
1	3.407.9-146 Вып.2	Свая С35.8-1	6	2400	0.96 м ³
<u>Стальные элементы</u>					
2	3.407.1-148.2-001	Рельс П-1	2	180.2	
6	3.407.1-148.2-005	Балка Б-1	2	328.1	
10	3.407.1-148.2-007	Стяжка С-6	3	5.5	
11	3.407.1-148.2-008	Стяжка С-3	20	1.0	

1. Разрез 1-1 см. докум. 3.407.1-148.1-035
2. Крепление рельса к балке см. докум. 3.407.1-148.1-057

Инв. № подл. 129677М-Т1

Подпись и дата

Взят инв. №

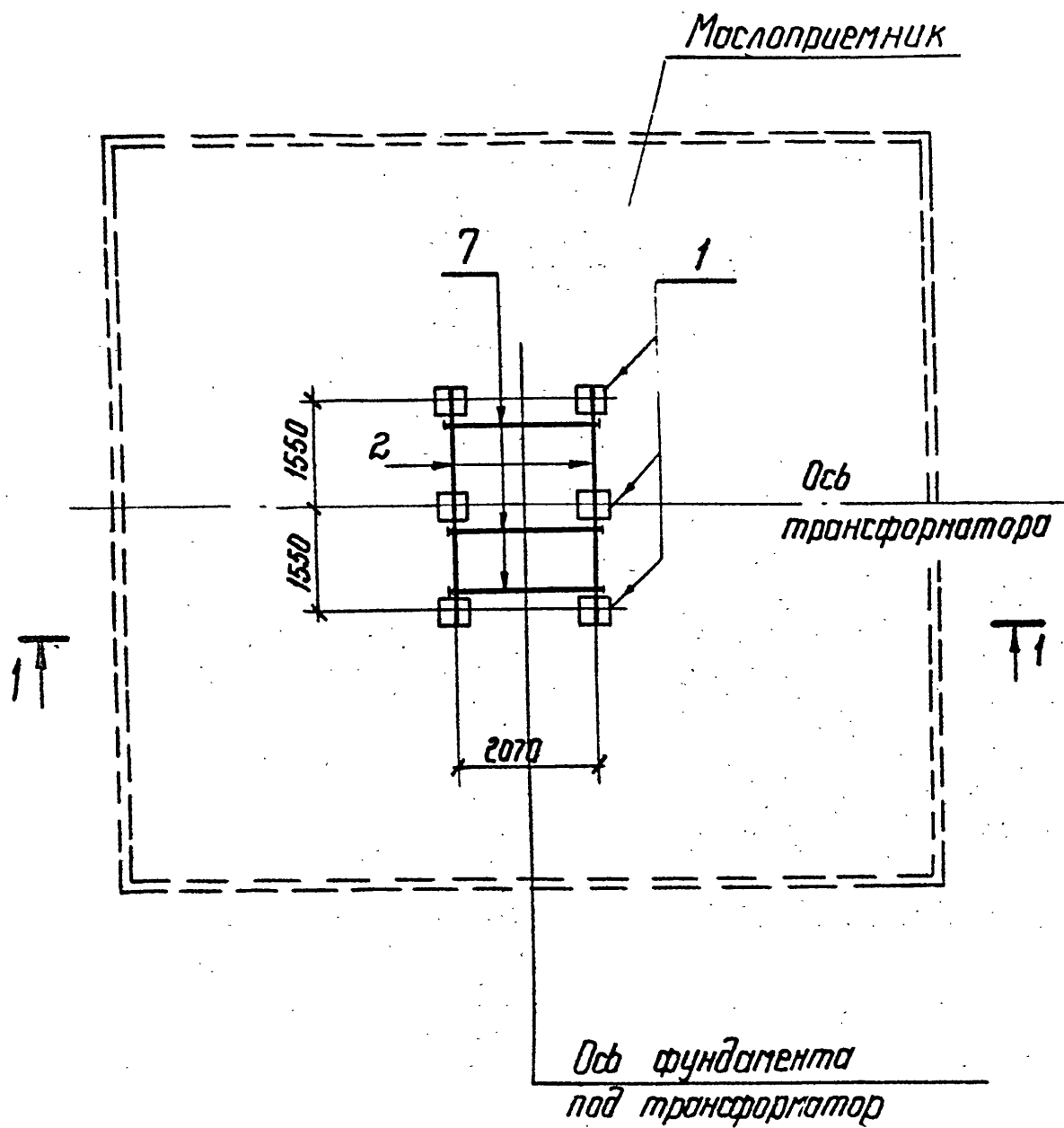
Н. контр.	Ковалев	<i>[Signature]</i>	90687
Нач. отд.	Роменский	<i>[Signature]</i>	90687
ГНП	Порфенов	<i>[Signature]</i>	90687
Рук. зр.	Курсанова	<i>[Signature]</i>	90687
Провер.	Ковалев	<i>[Signature]</i>	90687
Инженер	Панкратьева	<i>[Signature]</i>	90687

3.407.1-148.1-031

Фундамент ФС-1 из свай

Студия	Лист	Листов
Р		1
ЭНЕРГОСЕТЬПРОЕКТ Северо-Западное отделение Ленинград		

План



Марка. поз.	Обозначение	Наименование	Количество			Масса ед. кг	Примечания
			ФС-2	ФС-3	ФС-4		
		<u>Документация</u>					
	3.407.1-148.1-Т0	Техническое описание	×	×	×		
		<u>Железобетонные элементы</u>					
1	3.407.9-146 вып.2	свая с 35.8-1	6	-	-	2400	0.96 м³
1	3.407.9-146 вып.2	свая с 35.10-1	-	6	-	3000	1.2 м³
1	3.407.9-146 вып.2	свая с 35.12-1	-	-	6	3600	1.4 м³
		<u>Стальные элементы</u>					
2	3.407.1-148.2-001	Рельс П-1	2	2	2	180.2	
6	3.407.1-148.2-005	Балка Б-1	2	2	2	328.1	
7	3.407.1-148.2-007	Стяжка С-1	3	3	3	6.9	
11	3.407.1-148.2-008	Стяжка С-3	20	20	20	1.0	

1. Разрез 1-1 см. докум 3.407.1-148.1-035
2. Крепление рельса к балке см. докум. 3.407.1-148.1-057

Инв. № подл. 1296711-71

Подпись и дата

Взам. инв. №

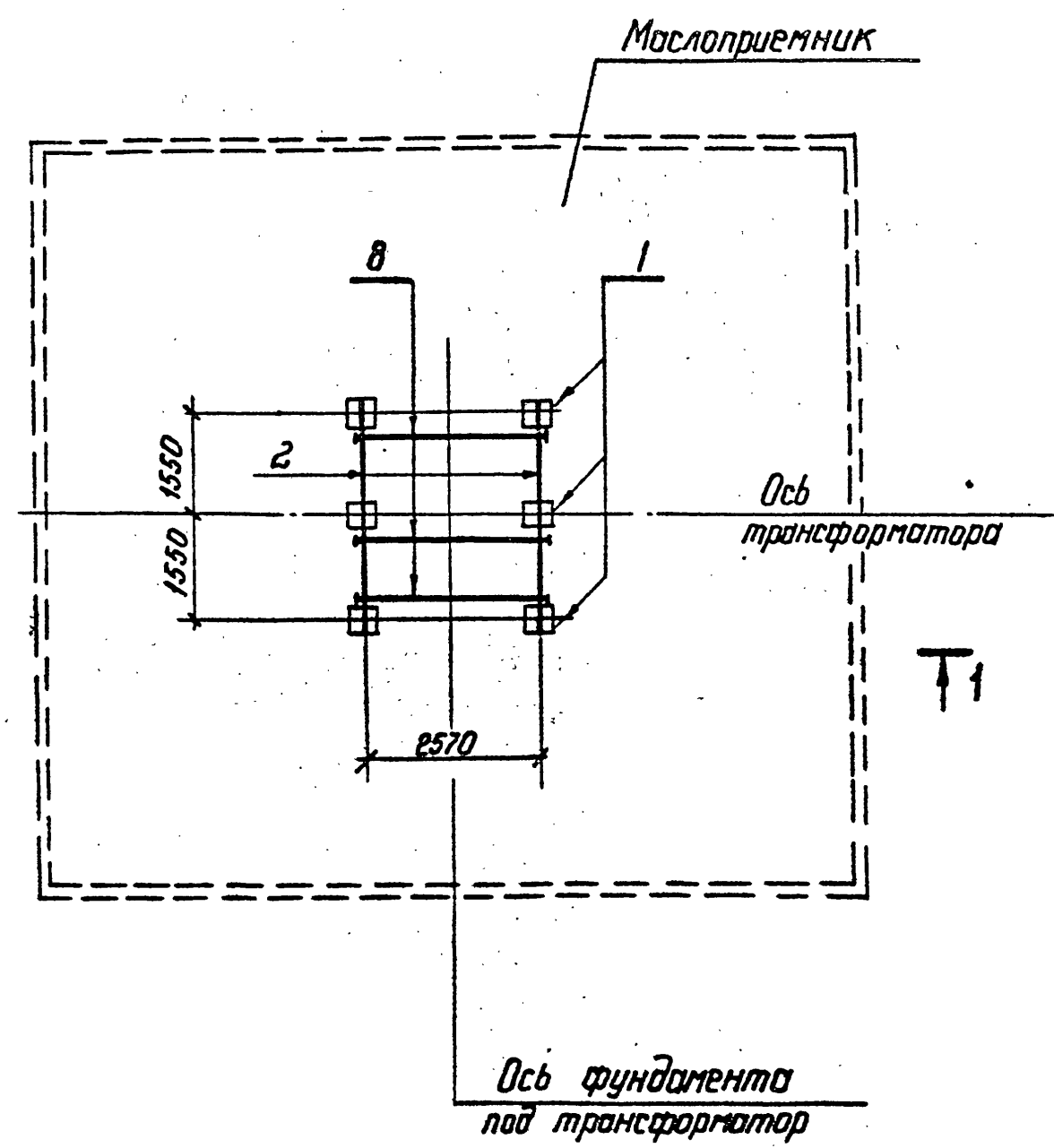
Н.контр.	Ковалев	<i>Ков</i>	90687
Нач.отд.	Роменский	<i>Ромен</i>	90687
Гип	Парфенов	<i>Пар</i>	90687
Рук.гр.	Курсанова	<i>Курс</i>	90687
Провер.	Ковалев	<i>Ков</i>	90687
Инженер	Панкратьева	<i>Пан</i>	90687

3.407.1-148.1-032

Фундаменты
ФС-2... ФС-4
из свай

Стация	Лист	Листов
Р		1
Энергосетьпроект Северо-Западное отделение Ленинград		

План



Марка, поз.	Обозначение	Наименование	Количество			Масса ед, кг	Примечание
			фс-5	фс-6	фс-7		
		Документация					
	3.407.1-148.1-10	Техническое описание	×	×	×		
		<u>Железобетонные элементы</u>					
1	3.407.9-146 вып.2	свая С35.8-1	6	-	-	2400	0,96 м ³
1	3.407.9-146 вып.2	свая С35.10-1	-	6	-	3000	1,2 м ³
1	3.407.9-146 вып.2	свая С35.12-1	-	-	6	3600	1,4 м ³
		<u>Стальные элементы</u>					
2	3.407.1-148.2-001	Рельс П-1	2	2	2	180,2	
6	3.407.1-148.2-005	Балка Б-1	2	2	2	328,1	
8	3.407.1-148.2-007	Стяжка С-2	3	3	3	8,4	
11	3.407.1-148.2-008	Стяжка С-3	20	20	20	1,0	

- 1. Разрез 1-1 см докум 3.407.1-148.1-035
- 2. Крепление рельса к балке см. докум 3.407.1-148.1-057

Инв. № подл. 12967/11-11
Подпись и дата
Взят. инв. №

Н. контр.	Ковалев	И.И.	90687
Нач. отд.	Роменский	Д.И.	90687
ГМП	Парфенов	В.И.	90687
рук. гр.	Курсанова	Т.И.	90687
Провер.	Ковалев	И.И.	90687
Инженер	Ланкратьева	Т.И.	90687

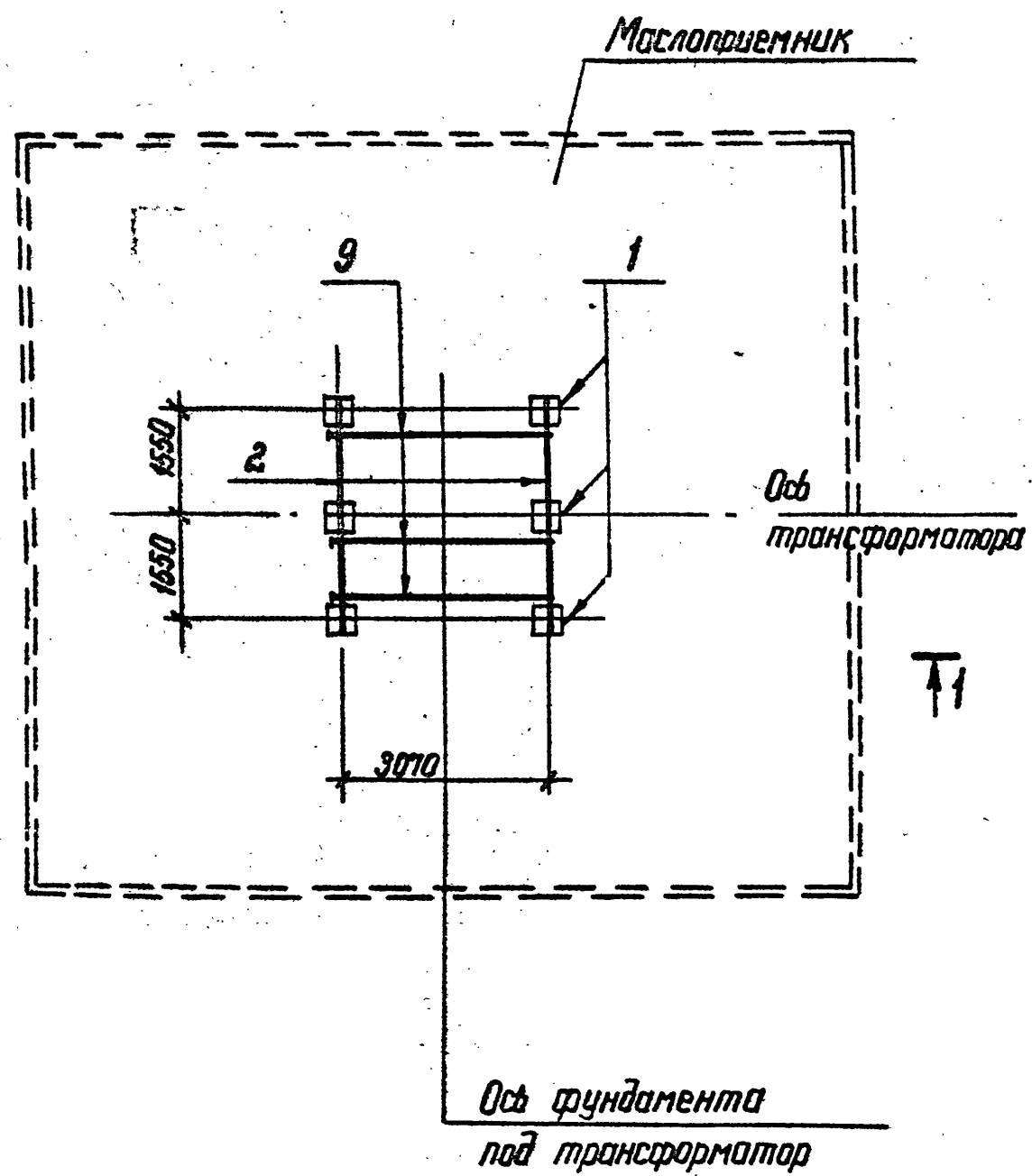
3.407.1-148.1-033

**Фундаменты
фс-5 ... фс-7
из свай**

Стация	Лист	Листов
Р		1

ЭНЕРГОСЕТЬПРОЕКТ
Северно-Западное отделение
Ленинград

План



Марка поз.	Обозначение	Наименование	Количество			Масса ед. кг	Примечание
			ФРС-8	ФРС-9	ФРС-10		
		<u>Документация</u>					
	3.407.1-148.1-70	Техническое описание	×	×	×		
		<u>Железобетонные элементы</u>					
1	3.407.9-146 вып. 2	Свая С35.8-1	6	—	—	2400	0.96 м ³
1	3.407.9-146 вып. 2	Свая С35.10-1	—	6	—	3000	1.2 м ³
1	3.407.9-146 вып. 2	Свая С-35.12-1	—	—	6	3600	1.4 м ³
		<u>Стальные элементы</u>					
2	3.407.1-148. 2-001	Рельс П-1	2	2	2	181	
6	3.407.1-148. 2-005	Болка Б-1	2	2	2	333	
9	3.407.1-148. 2-007	Стяжка С-5	3	3	3	9.9	
11	3.407.1-148. 2-008	Стяжка С-3	20	20	20	1.0	

1. Разрез 1-1 см. докум. 3.407.1-148.1-035
2. Крепление рельса к балке см. докум. 3.407.1-148.1-057

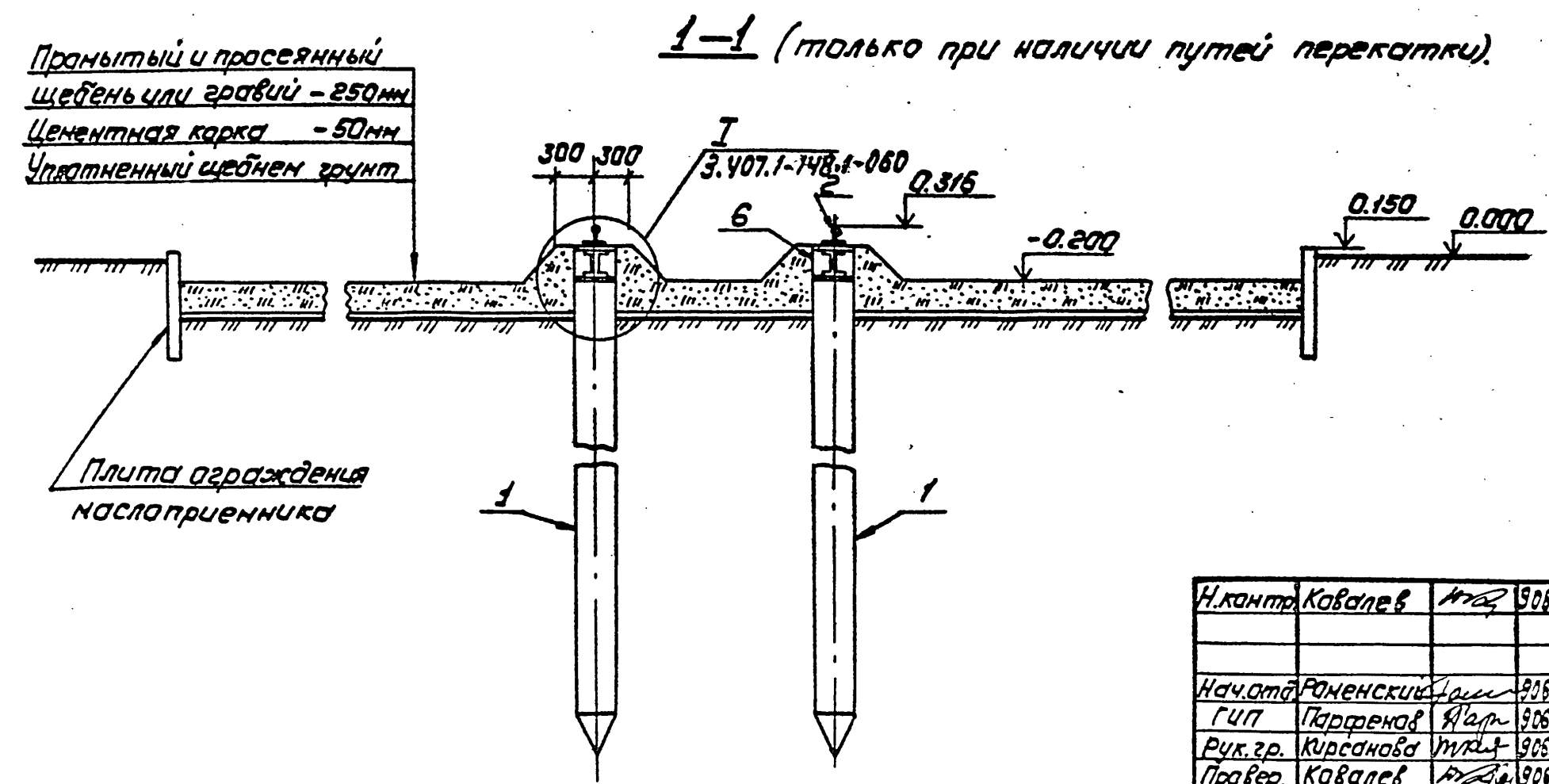
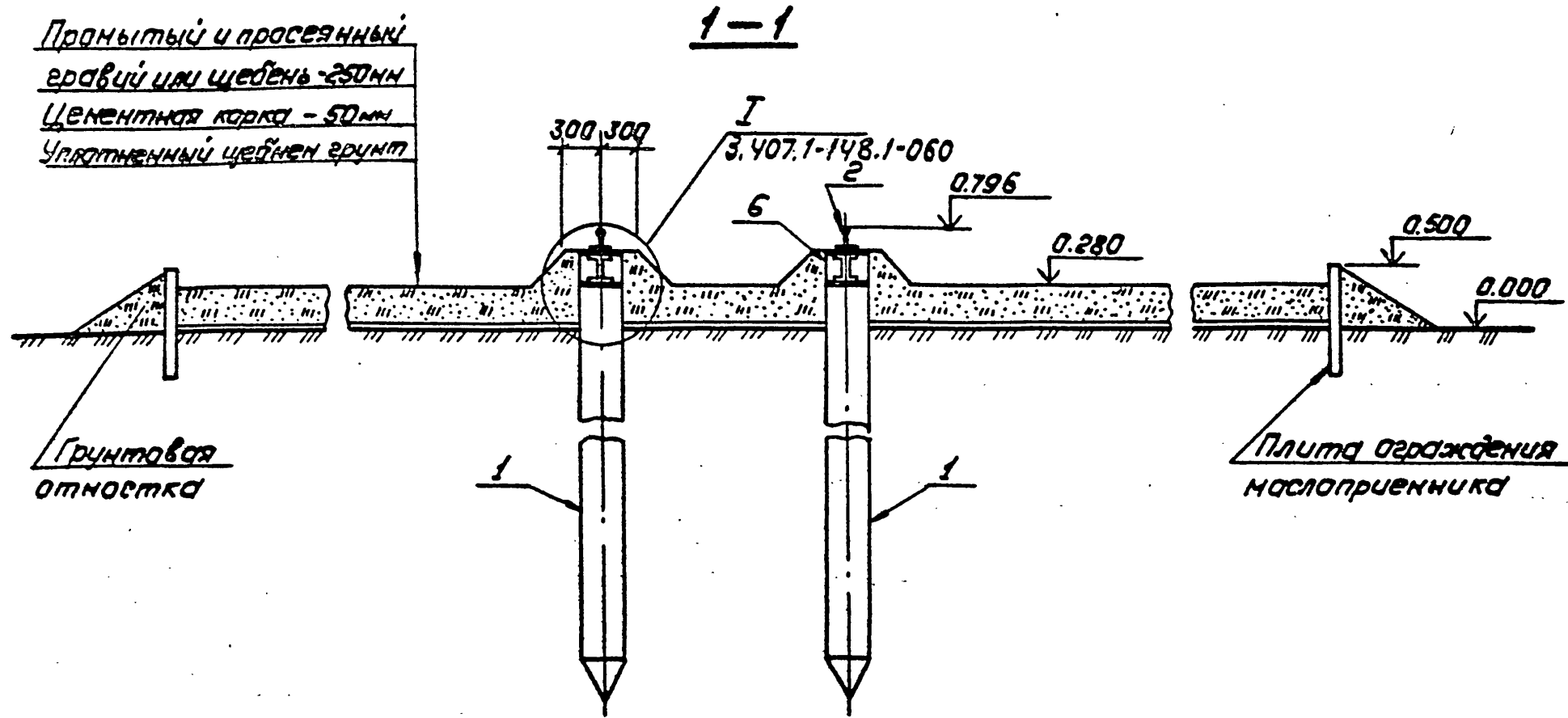
Ш.В. Л. подл. 129677Н-71
 Лейтисъ и доп. В.З.М. Ш.В. Л.

Н. контр.	Ковалев	9.06.87
Нач. отд.	Роменский	9.06.87
Г.И.П.	Порфенов	9.06.87
Рук. эр.	Курсанова	9.06.87
Проверил	Ковалев	9.06.87
Инженер	Панкратьева	9.06.87

3.407.1-148.1-034

Фундаменты
ФРС-8... ФРС-10
из свай.

Стация	Лист	Листов
Р		1
ЭНЕРГОСЕТЬПРОЕКТ Северо-Западное отделение Ленинград		



Инв. № подл. 129677М-71
Подпись и дата

Н.контр.	Ковалев	М.Д.	90687
Нач.отд.	Роменский	М.Д.	90687
Г.И.П.	Гарфенов	М.Д.	90687
Рук.гр.	Курсанова	М.Д.	90687
Провер.	Ковалев	М.Д.	90687
Инженер	Пократьев	М.Д.	90687

3.407.1-148.1-035

Фундаменты ФС-1...ФС-10

Разрез 1-1

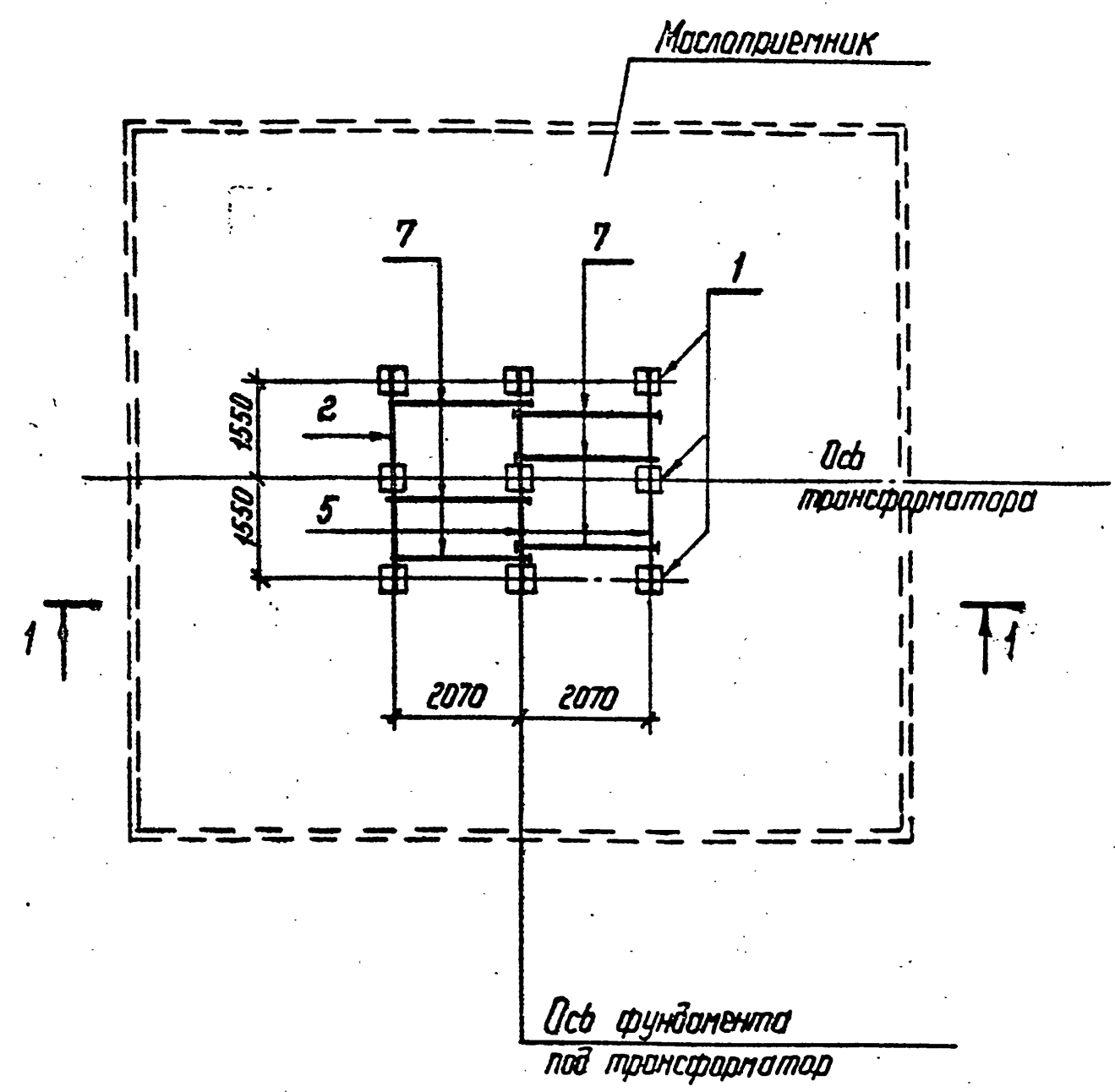
Стадия	Лист	Листов
Р		1

ЭНЕРГОСЕТЬ ПРОЕКТ
Северо-Западное отделение
Ленинград

Копировал: Пальев

Формат: А3

План



Марка, поз.	Обозначение	Наименование	Количество			Масса ед. кг	Примечание
			фс-11	фс-12	фс-13		
<u>Документация</u>							
	3.407.1-148.1-Т0	Техническое описание	×	×	×		
<u>Железобетонные элементы</u>							
1	3.407.9-146 вып. 2	Свая С35.8-1	9	—	—	2400	0,96 м ³
1	3.407.9-146 вып. 2	Свая С35.10-1	—	9	—	3000	1,2 м ³
1	3.407.9-146 вып. 2	Свая С35.12-1	—	—	9	3600	1,4 м ³
<u>Стальные элементы</u>							
2	3.407.1-148.2-001	Рельс п-1	1	1	1	180.2	
5	3.407.1-148.2-004	Рельс п-4	2	2	2	180.2	
6	3.407.1-148.2-005	Балка Б-1	3	3	3	328.1	
7	3.407.1-148.2-007	Стяжка С-1	6	6	6	6.9	
11	3.407.1-148.2-008	Стяжка С-3	30	30	30	1	

1. Разрез 1-1 см. докум. 3.407.1-148.1-037
2. Крепление рельса к балке см. докум. 3.407.1-148.1-058

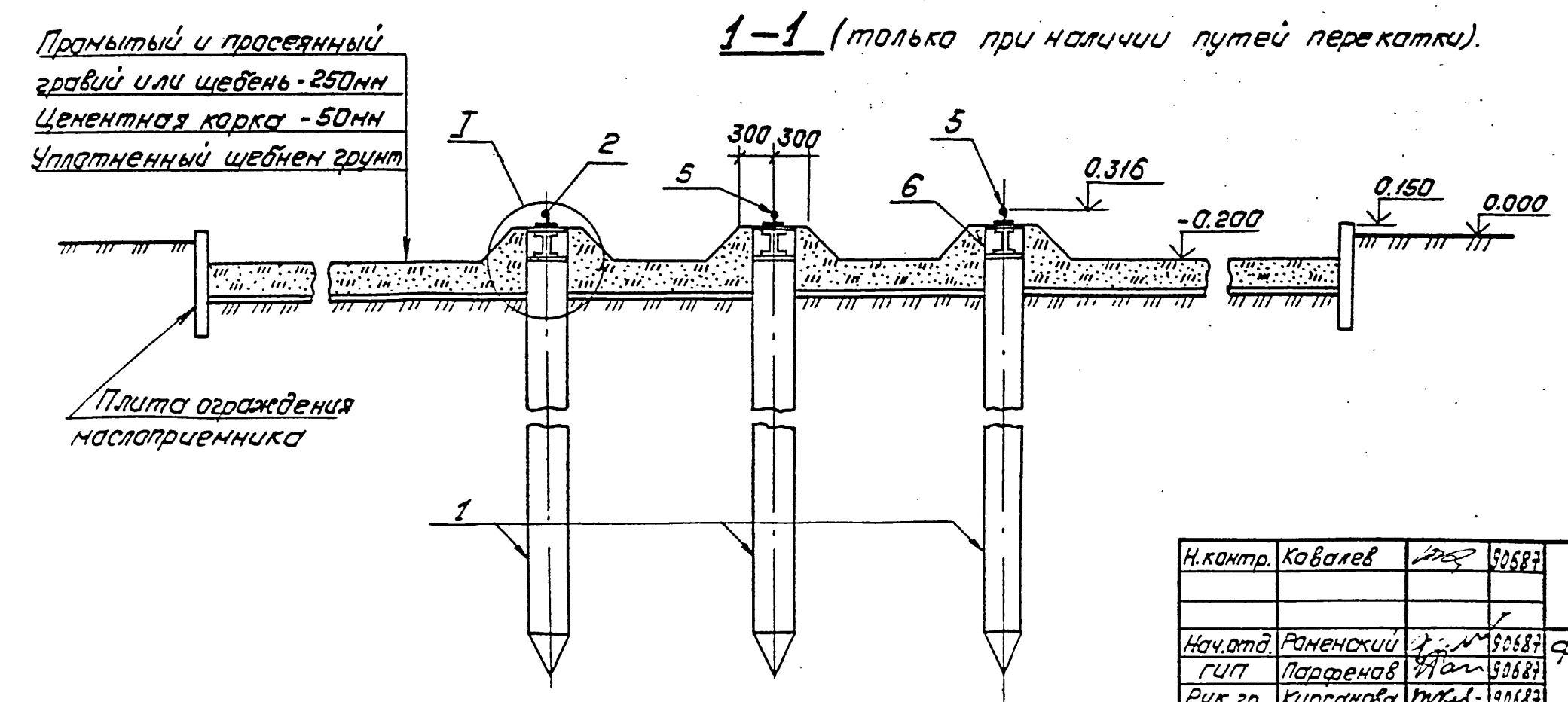
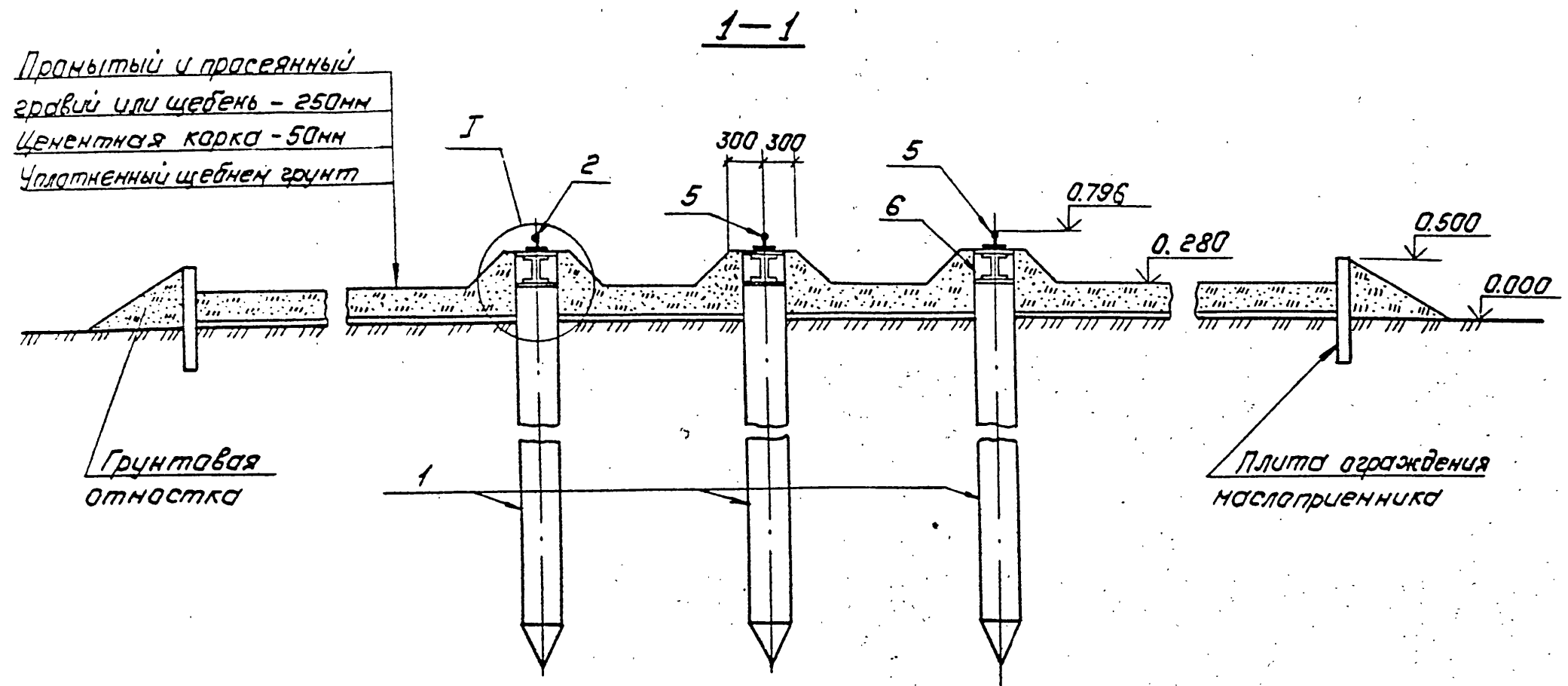
Шифр листа 12967/11
 Проект "Дата"
 Взам. инв. №

Н. контр.	Ковалев	<i>Ков</i>	90687
Нач. отд.	Романский	<i>Ром</i>	90687
ГМП	Парфенов	<i>Пар</i>	90687
Рук. зр.	Кирсанова	<i>Кири</i>	90687
Проверил	Ковалев	<i>Ков</i>	90687
Инженер	Панкратьева	<i>Пан</i>	90687

3.407.1-148.1-036

Фундаменты
фс-11... фс-13
из свай

Стадия	Лист	Листов
Р		1
ЭНЕРГОСЕТЬПРОЕКТ Северо-Западное отделение Ленинград		



Узел I см. докум.
 3.407.1-148.1-060

Лист № п/л
 29677М-Т1
 Взам. инв. №
 Подпись и дата

Н.контр.	Ковалев	<i>[Signature]</i>	90687
Нач. отд.	Раненский	<i>[Signature]</i>	90687
Гип	Парфенов	<i>[Signature]</i>	90687
Рук. гр.	Курсанова	<i>[Signature]</i>	90687
Проект.	Ковалев	<i>[Signature]</i>	90687
Инженер	Панкратьева	<i>[Signature]</i>	90687

3.407.1-148.1-037

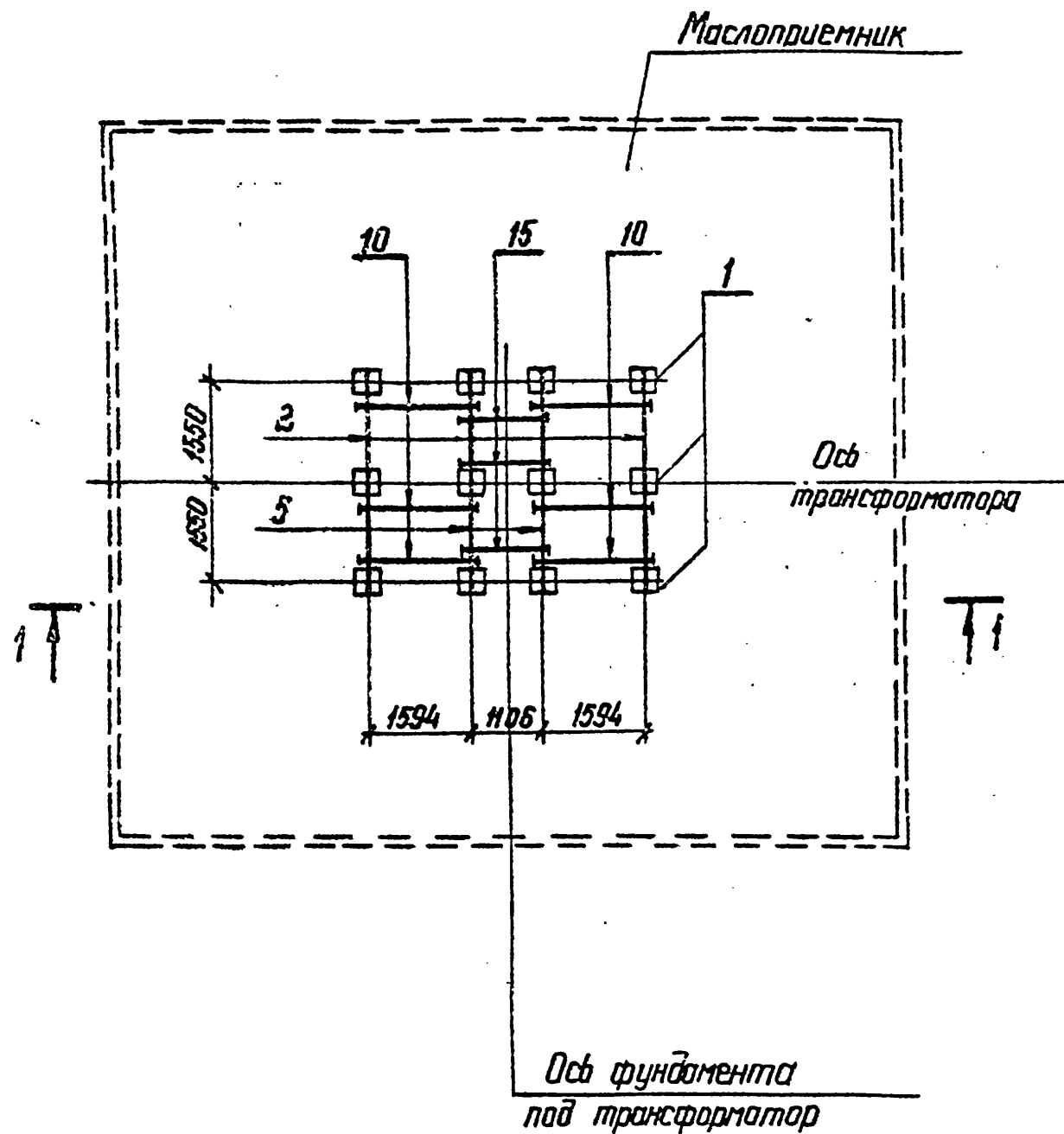
Фундаменты ФС-11...ФС-13.		
Стадия	Лист	Листов
Р	1	1
Энергосетьпроект Северо-Западное отделение Ленинград		

Разрез 1-1

Копировал: Палас

Формат: А3

План



Марка, поз.	Обозначение	Наименование	Кол	Масса ед.кг	Примечание
<u>Документация</u>					
	3.407.1-148.1-10	Техническое описание			
<u>Железобетонные элементы</u>					
1	3.407.9-146 вып. 2	Свая С35.8-1	12	2400	0.96м ³
<u>Стальные элементы</u>					
2	3.407.1-148.2-001	Рельс П-1	2	180.2	
5	3.407.1-148.2-004	Рельс П-4	2	180.2	
6	3.407.1-148.2-005	Балка Б-1	4	328.1	
10	3.407.1-148.2-007	Стяжка С-6	6	5.5	
11	3.407.1-148.2-008	Стяжка С-3	40	1	
15	3.407.1-148.2-007	Стяжка С-7	3	4	

1. Разрез 1-1 см. докум. 3.407.1-148.1-041
2. Крепление рельса к балке см. докум. 3.407.1-148.1-059

Шиб. Младш. Подпис. и дата: 12.06.71
 Взам. Инж. М.

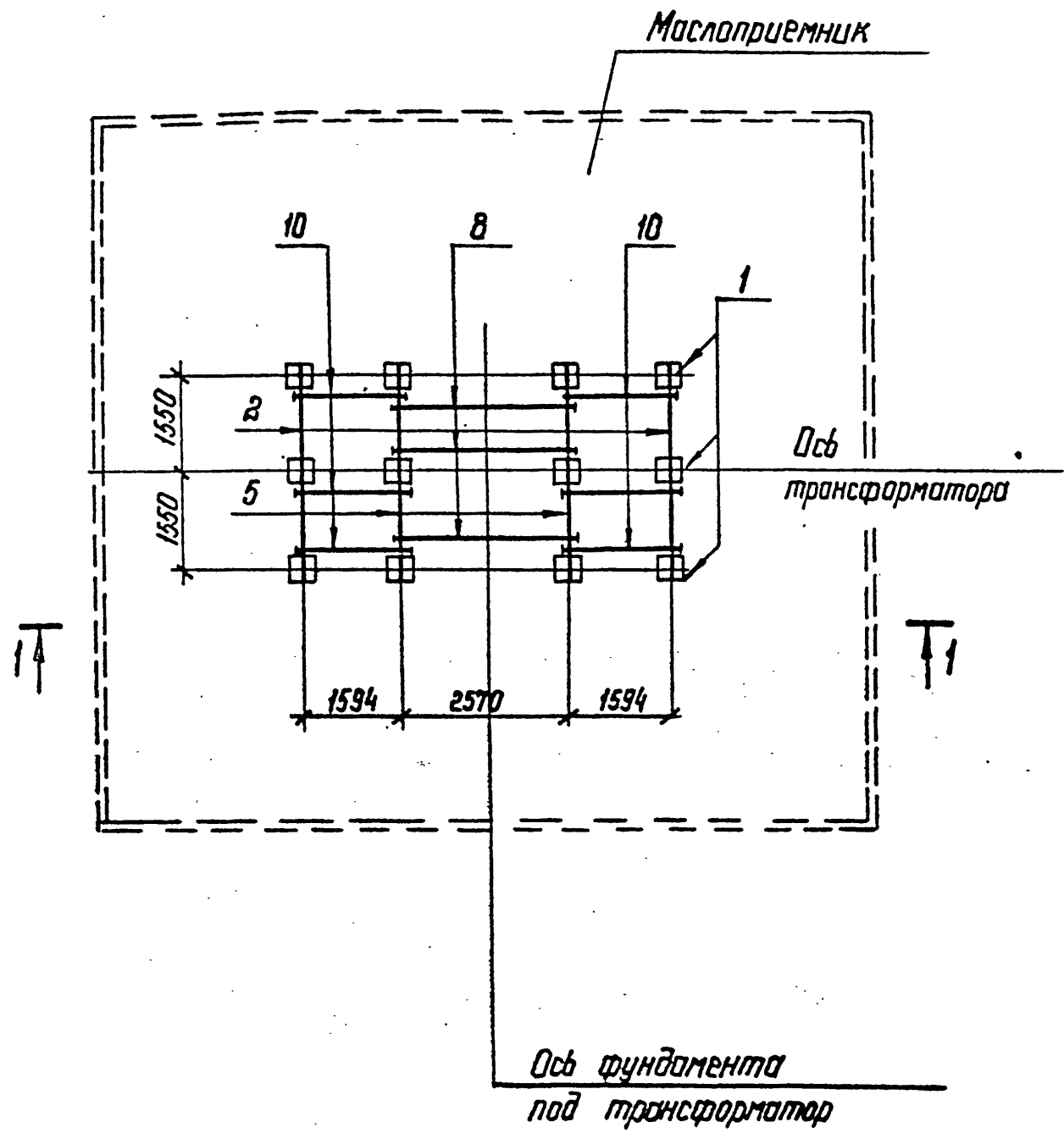
Н.контр.	Ковалев	<i>[Signature]</i>	90687
Нач. отд.	Роменский	<i>[Signature]</i>	90687
Гип	Парренов	<i>[Signature]</i>	90687
Рук. гр.	Кирсанова	<i>[Signature]</i>	90687
Проверил	Ковалев	<i>[Signature]</i>	90687
Инженер	Панкратова	<i>[Signature]</i>	90687

3.407.1-148.1-038

Фундамент ФС-14
из свай

Стация	Лист	Листов
Р		1
ЭНЕРГОСЕТЬПРОЕКТ Северо-Западное отделение Ленинград		

План



Марка, поз.	Обозначение	Наименование	К-во на фун-т			Масса ед. кг	Примечание
			ФС-15	ФС-16	ФС-17		
		<u>Документация</u>					
	3.407.1-148 . 1-ТО	Техническое описание	×	×	×		
		<u>Железобетонные элементы</u>					
1	3.407.9-146 вып. 2	Свая С 35.10-1	12	—	—	2400	0,96 м ³
1	3.407.9-146 вып. 2	Свая С 35.10-1	—	12	—	3000	1,2 м ³
1	3.407.9-146 вып. 2	Свая С 35.12-1	—	—	12	3600	1,4 м ³
		<u>Стальные элементы</u>					
2	3.407.1-148 . 2-001	Рельс П-1	2	2	2	181	
5	3.407.1-148 . 2-004	Рельс П-4	2	2	2	181	
6	3.407.1-148 . 2-005	Балка Б-1	4	4	4	333	
8	3.407.1-148 . 2-007	Стяжка С-2	3	3	3	8,4	
10	3.407.1-148 . 2-007	Стяжка С-6	6	6	6	5,5	
11	3.407.1-148 . 2-008	Стяжка С-3	40	40	40	1	

1. Разрез 1-1 см. докум. 3.407.1-148. 1-041
2. Крепление рельса к балке см. докум. 3.407.1-148. 1-059

Шиб. № подл. 12967/11-11
Подпись и дата
Взят. шиб. №

Н. контр.	Ковалев	9.06.87
Нач. отд.	Роменский	9.06.87
Гип	Парменов	9.06.87
Рук. гр.	Курсанова	9.06.87
Проверил	Ковалев	9.06.87
Инженер	Панкратьева	9.06.87

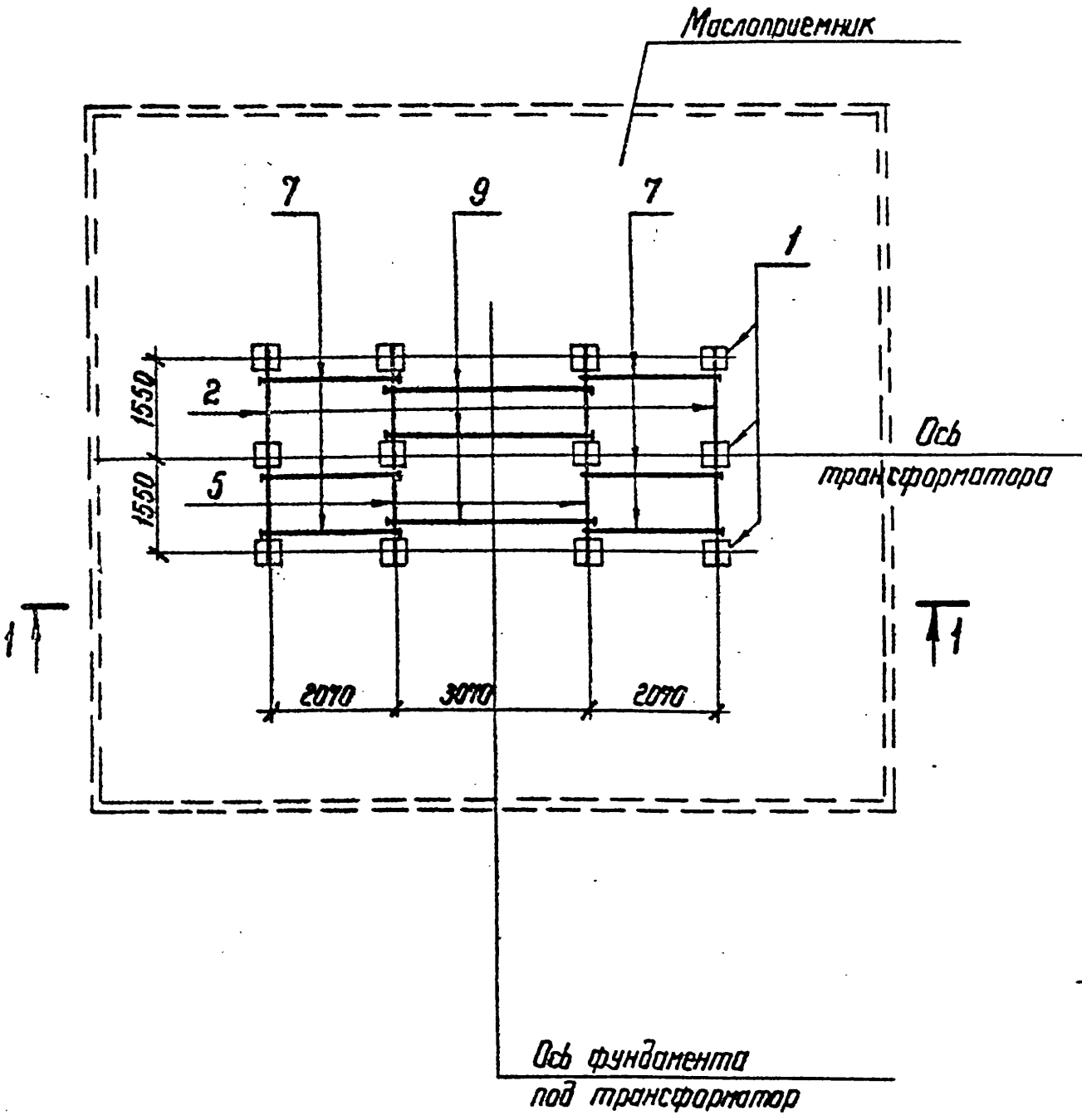
3.407.1-148.1-039

Фундаменты
ФС-15... ФС-17
из свай

Стадия	Лист	Листов
Р		1

ЭНЕРГОСЕТЬПРОЕКТИ
Северо-Западное отделение
Ленинград

План



Марка, поз.	Обозначение	Наименование	К-во на фун-т			Масса ед, кг	Примечание
			ФС-18	ФС-19	ФС-20		
		Документация					
1	3.407.1-148. 1-Т0	Техническое описание	×	×	×		
		Железобетонные элементы					
1	3.407.9-146 вып. 2	свая С35. 8-1	12	-	-	2400	0.96 м ³
1	3.407.9-146 вып. 2	свая С35. 10-1	-	12	-	3000	12 м ³
1	3.407.9-146 вып. 2	свая С35. 12-1	-	-	12	3600	1.4 м ³
			2				
		Стальные элементы					
2	3.407.1-148. 2-001	Рельс П-1	2	2	2	181	
5	3.407.1-148 2-004	Рельс П-4	2	2	2	181	
6	3.407.1-148 2-005	Балка Б-1	4	4	4	333	
7	3.407.1-148 2-007	Стяжка С-1	6	6	6	6.9	
9	3.407.1-148 2-007	Стяжка С-5	3	3	3	9.9	
11	3.407.1-148 2-008	Стяжка С-3	40	40	40	1	

1. Разрез 1-1 см. докум. 3.407.1-148.1-041
2. Крепление рельса к балке см. докум. 3.407.1-148.1-059

Изм. и подл. 1296711-71

Н. контр.	Кобалев	9.06.87
Нач. отд.	Роменский	9.06.87
Гип	Парфенов	9.06.87
Рук. гр.	Курсанова	9.06.87
Проверил	Корнилова	9.06.87
Инженер	Пажральева	9.06.87

3.407.1-148.1-040

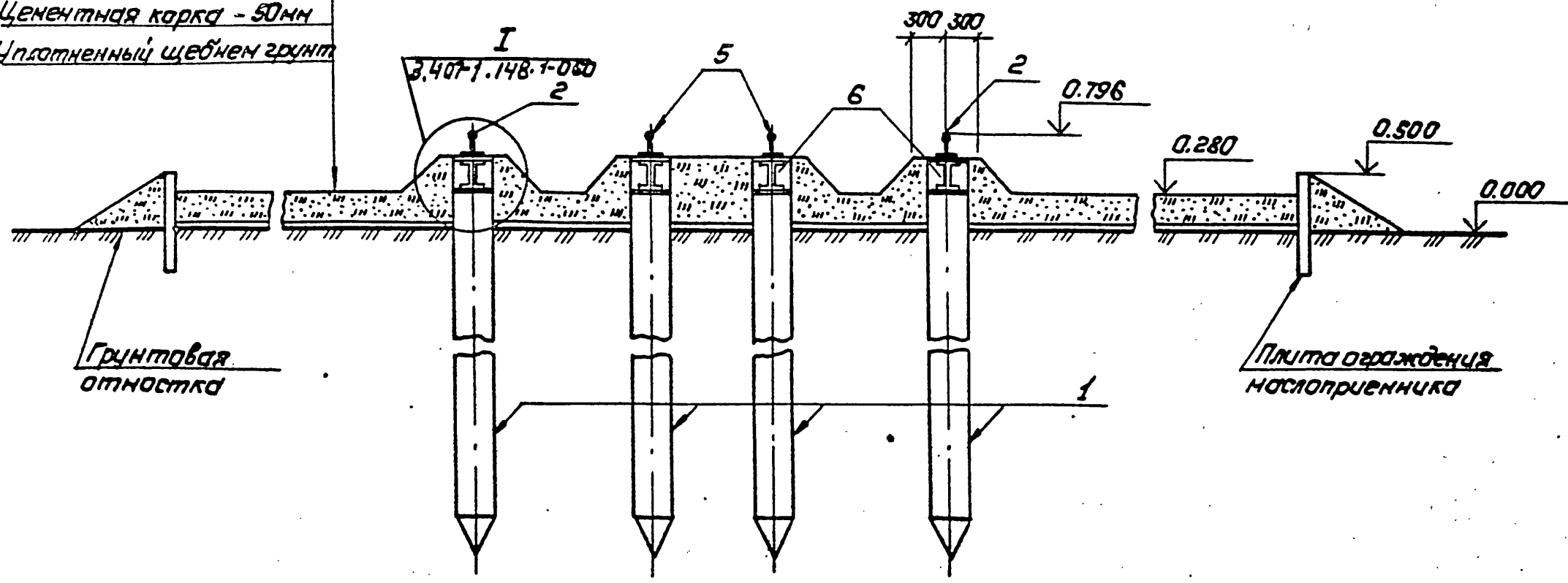
Фундаменты
ФС-18 ... ФС-20
из свай

Студия	Лист	Листов
1		1

ЭНЕРГОСЕТЬПРОЕКТ
Северо-Западное отделение
Ленинград

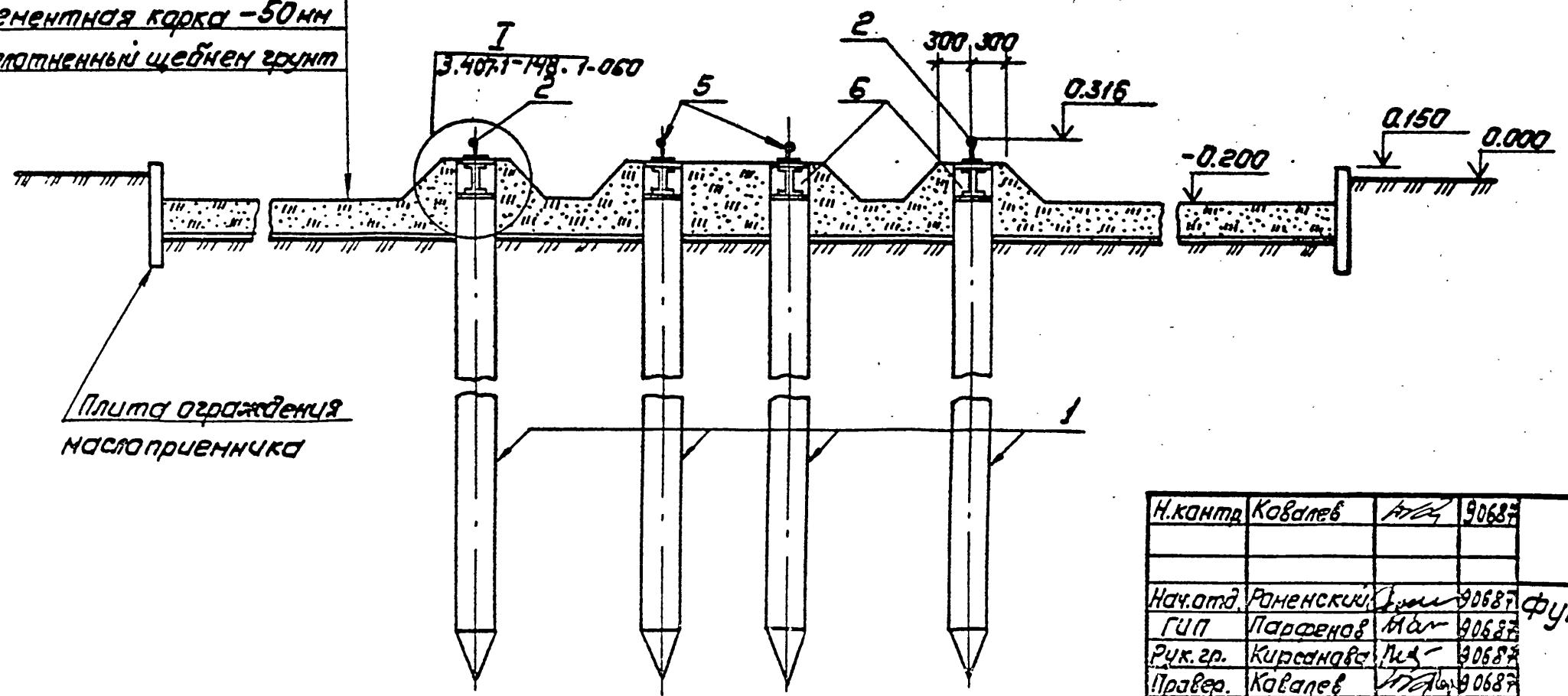
Промытый и просеянный
гравий или щебень - 250мм
Цементная корка - 50мм
Уплотненный щебнем грунт

1-1



Промытый и просеянный
гравий или щебень - 250мм
Цементная корка - 50мм
Уплотненный щебнем грунт

1-1 (только при наличии путей перекачки)



Ш.№ подл. 129577М-71
Взам.инв.№
Подпись и дата

Н.контр.	Ковалев	МЛ	90687
Нач.отд.	Раненский	МЛ	90687
Г.И.П.	Парфенов	МЛ	90687
Р.ч.к.г.	Курсанова	МЛ	90687
Провер.	Ковалев	МЛ	90687
Инженер	Полукратьева	МЛ	90687

3.407.1-148.1-041

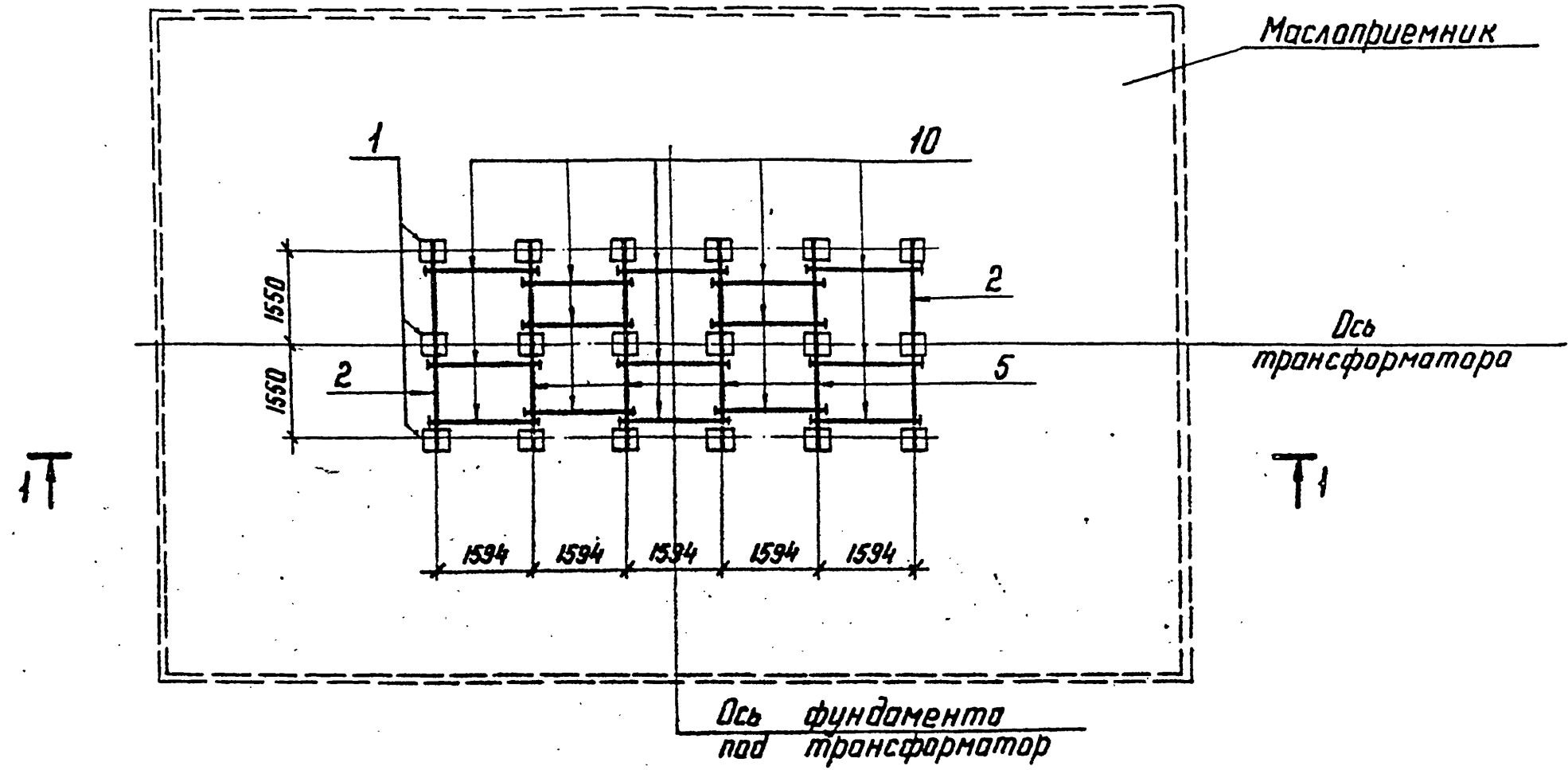
Фундаменты ФС-14...ФС-20		Стадия	Лист	Листов
		Р		1
ЭнергосетьПроект				
Север-Западное отделение				
Ленинград				

Разрез 1-1

Копировал: Галыс

Формат: А3

ПЛАН



Марка, поз.	Обозначение	Наименование	Количество			Масса ед. кг	Примечание
			ФС-21	ФС-22	ФС-23		
		<u>Документация</u>					
	3.407.1-148.1-10	Техническое описание	×	×	×		
		<u>Железобетонные элементы</u>					
1	3.407.9-146 вып. 2	Свая С 35.8-1	18	-	-	2400	0,96 м ³
1	3.407.9-146 вып. 2	Свая С 35.10-1	-	18	-	3000	1,2 м ³
1	3.407.9-146 вып. 2	Свая С 35.12-1	-	-	18	3600	1,4 м ³
		<u>Стальные элементы</u>					
2	3.407.1-148.2-001	Рельс П-1	2	2	2	180,2	
5	3.407.1-148.2-004	Рельс П-4	4	4	4	180,2	
6	3.407.1-148.2-005	Балка Б-1	6	6	6	328,1	
10	3.407.1-148.2-007	Стяжка С-6	15	15	15	5,5	
11	3.407.1-148.2-008	Стяжка С-3	60	60	60	1,0	

1. Разрез 1-1 см. докум. 1.407.1-148.1-043
2. Крепление рельса к балке см. докум. 3.407.1-148.1-059.

ЧБ.Н. подл. Подпись и дата. Взам. инв. № 296714-11

Н.контр.	Ковалев	<i>[Signature]</i>	90687
Нач. отд.	Роменский	<i>[Signature]</i>	90687
ГНП	Парфенов	<i>[Signature]</i>	90687
Рук. гр.	Кирсанова	<i>[Signature]</i>	90687
Проверил	Ковалев	<i>[Signature]</i>	90687
Инженер	Панкратьева	<i>[Signature]</i>	90687

3.407.1-148.1-042

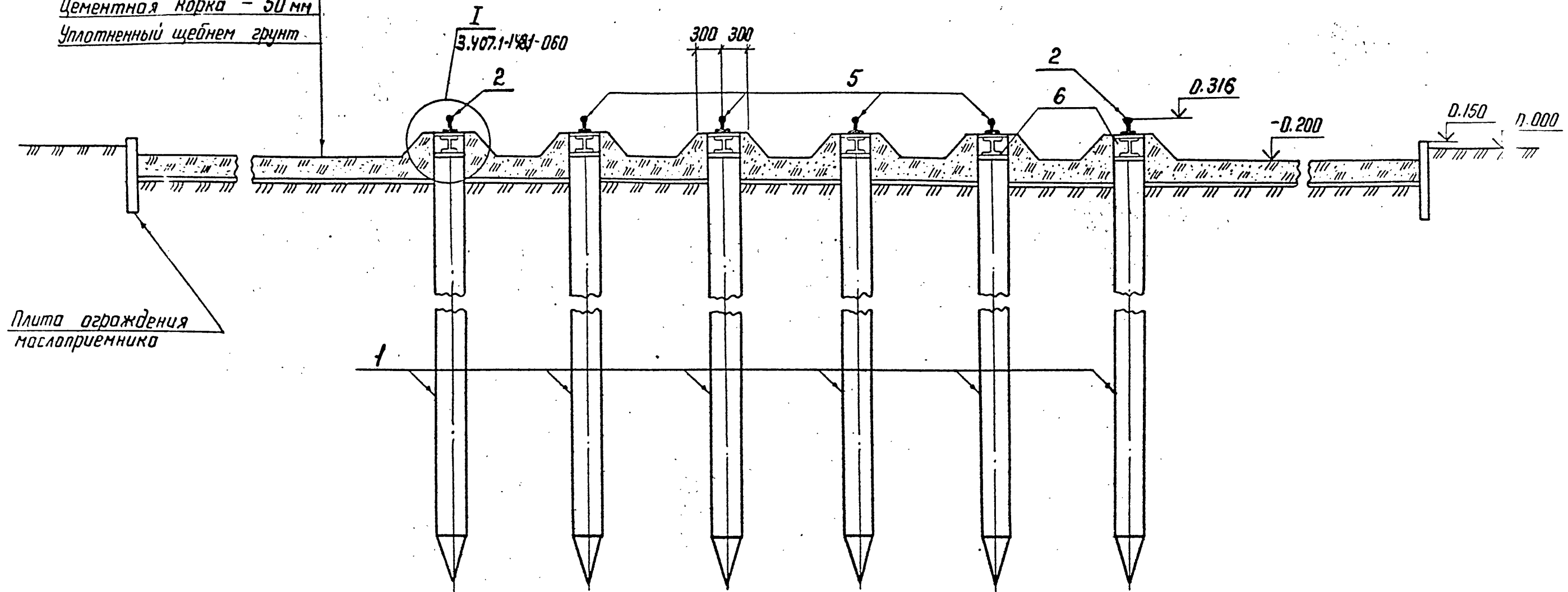
Фундаменты
 ФС-21 ... ФС-23
 из свай

Студия	Лист	Листов
Р		1

ЭНЕРГОСЕТЬПРОЕКТ
 Северо-Западное отделение
 Ленинград

1-1

Промытый и просеянный
щебень или гравий - 250мм
Цементная корка - 50мм
Уплотненный щебнем грунт



Плита ограждения
маслоприемника

№ подл. 12967711-Т1
Подпись и дата
Взам. инв. №

И. контр.	Ковалев	<i>Ков</i>	90687
Нач. отд.	Роменский	<i>Ромен</i>	90687
ГНП	Паршенков	<i>Парш</i>	90687
Рук. зб.	Кирсанова	<i>Ки</i>	90687
Проверил	Ковалев	<i>Ков</i>	90687
Инженер	Панкратьева	<i>Пан</i>	90687

3.407.1-148.1-043

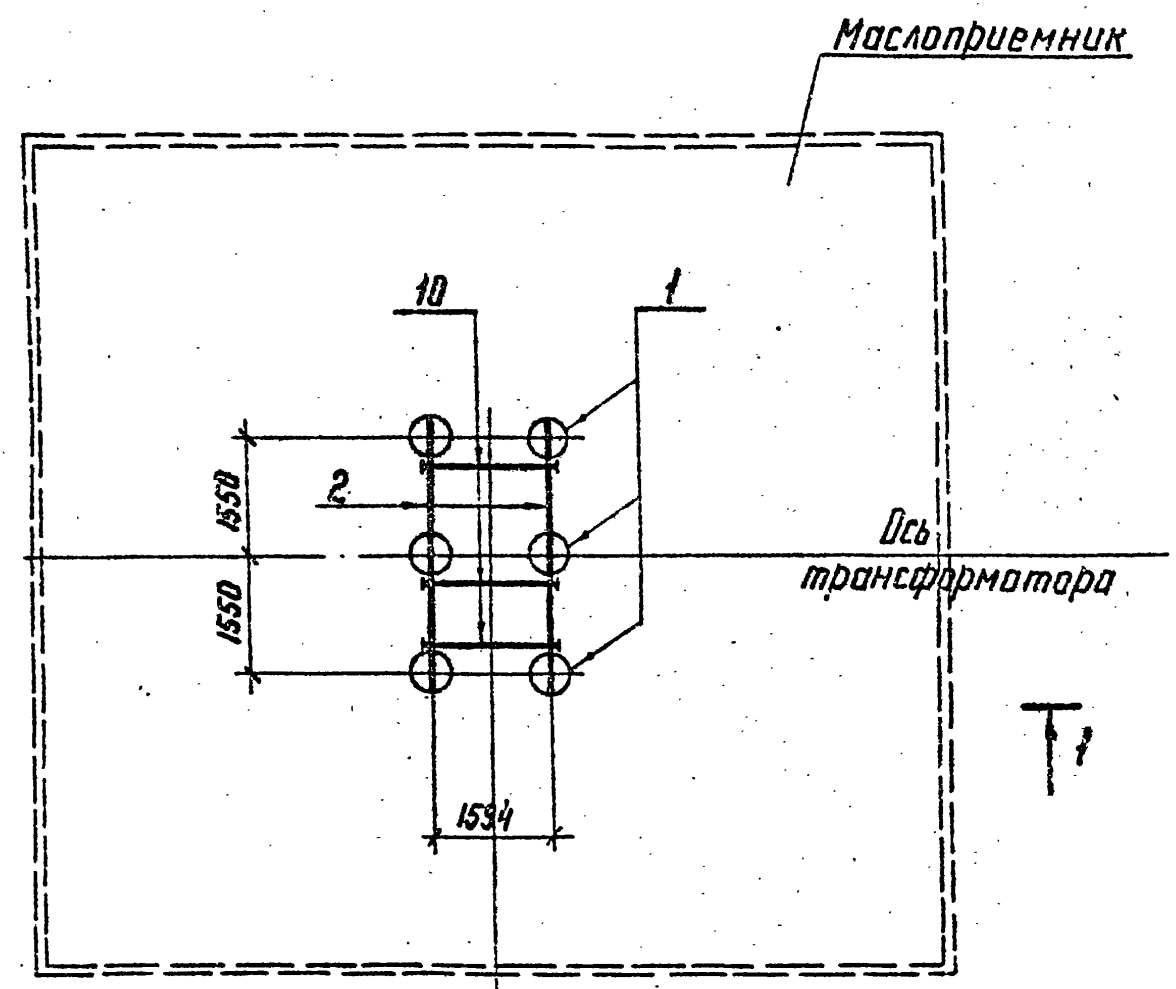
Фундаменты ФС-21... ФС-23
Разрез 1-1

Стадия	Лист	Листов
Р	1	1
ЭНЕРГОСЕТЬПРОЕКТ Северо-Западное отделение Ленинград		

Копир-К5

формат А3

ПЛАН



Ось фундамента под трансформатор

Марка, поз.	Обозначение	Наименование	Кол.	Масса ед. кг	Примечание
		<u>Документация</u>			
	3.407.1-148.1-ТД	Техническое описание			
		<u>Железобетонные элементы</u>			
1	3.407.2-140.4-04	Фундамент ФТЗ4-102	6	1635	0,65 м ³
		<u>Стальные элементы</u>			
2	3.407.1-148.2-001	Рельс П-1	2	180,2	
6	3.407.1-148.2-006	Балка Б-2	2	313,9	
10	3.407.1-148.2-007	Стяжка С-6	3	5,5	
11	3.407.1-148.2-008	Стяжка С-3	20	1	
		<u>Материалы</u>			
		Щебень		0,9	м ³
		Бетон класса В 7,5		$\frac{3,4}{3,76}$	м ³

1. Разрез 1-1 см. докум. 3.407.1-148.1-048.
2. Крепление рельса к балке см. докум. 3.407.1-148.1-057.
3. В числителе даны значения расхода бетона для фундамента с отметкой головки рельса 0,794 м, в знаменателе - 0,314 м.

Инв. № подл. 129671М-Т1
Подпись и дата ВЗАН. Инв. №

Н. контр.	Кобалева	Иван	90687
Нач. отд.	Роменский	Иван	90687
ГНП	Порфенов	Иван	90687
Рук. гр.	Курсанова	Иван	90687
Проверил	Кобалева	Иван	90687
Инженер	Понкратьева	Иван	90687

3.407.1-148.1-044

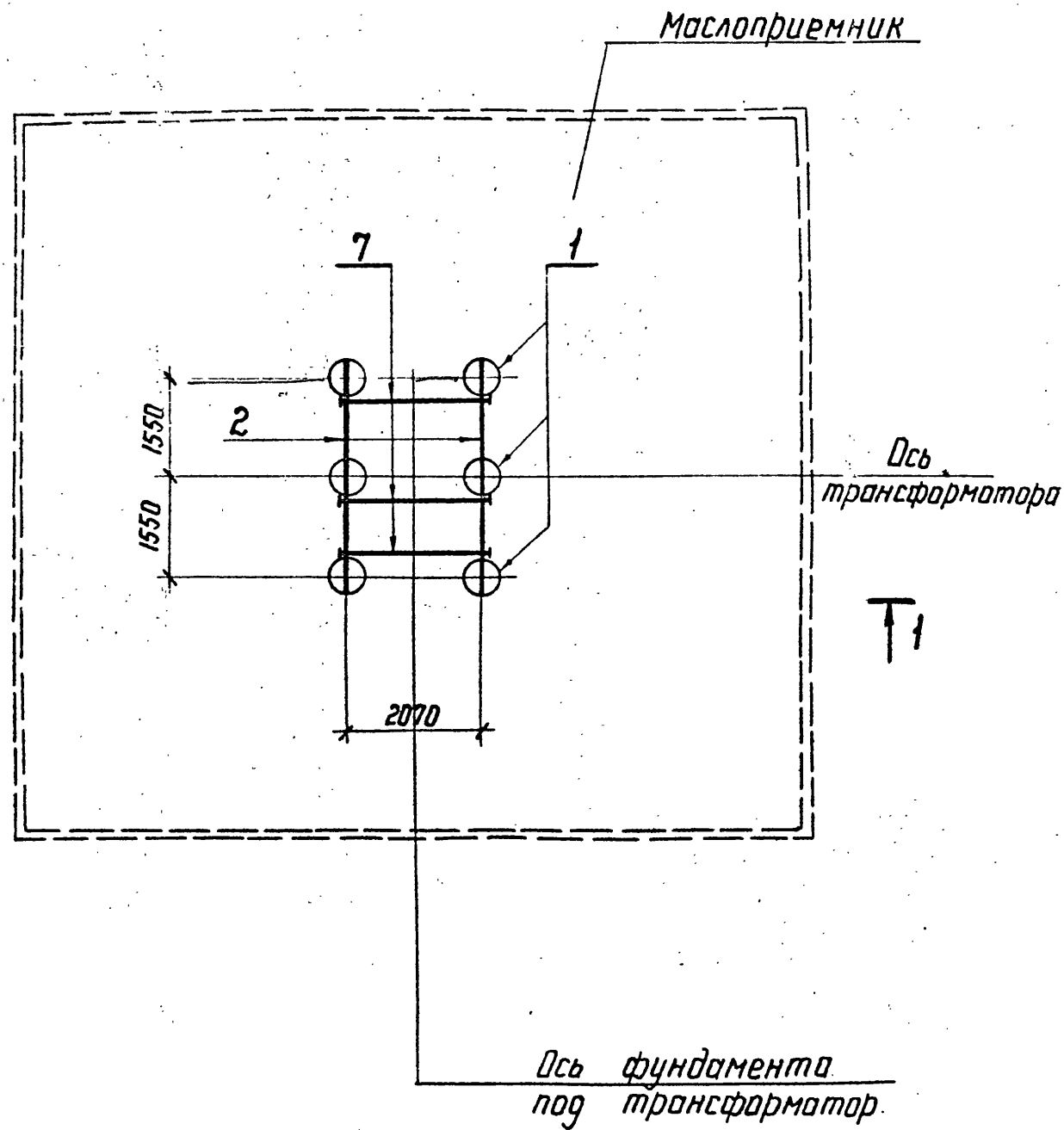
Фундамент ФЦ-1 из цилиндрических фундаментов

Стадия	Лист	Листов
Р		1
ЭНЕРГОСЕТЬПРОЕКТ Северо-Западное отделение Ленинград		

Копир. Кат

формат А3

ПЛАН



Марка, поз	Обозначение	Наименование	Кол		Масса ед кг	Примечание
			фц-2	фц-3		
		<u>Документация</u>				
	3.407.1-148.1-70	Техническое описание	×	×		
		<u>Железобетонные элементы</u>				
1	3.407.2-140.4.04	фундамент фт 34-102	6	6	1635	0,65 м ³
		<u>Стальные элементы</u>				
2	3.407.1-148.2-001	Рельс П-1	2	2	180,2	
6	3.407.1-148.2-006	Балка Б-2	2	2	318,9	
7	3.407.1-148.2-007	Стяжка С-1	3	3	6,9	
11	3.407.1-148.2-008	Стяжка С-3	20	20	1,0	
		<u>Материалы</u>				
		Щебень	0,9	1,41		м ³
		Бетон класса В 7,5	3,4 / 3,76	8,19 / 9,06		м ³

1. Разрез 1-1 см. докум. 3.407.1-148.1-048.
2. Крепление рельса к балке см. докум. 3.407.1-148.1-057.
3. В числителе даны значения расхода бетона для фундамента с отметкой головки рельса 0,794 м, в знаменателе - 0,314 м.

Инв. № подл. 129677М-Т1
 Подпись и дата
 Взам. инв. №

Н. контр.	Ковалев	<i>[Signature]</i>	90687
Нач. отд.	Роменский	<i>[Signature]</i>	90687
Гип.	Парфенов	<i>[Signature]</i>	90687
Рук. гр.	Кирсанова	<i>[Signature]</i>	90687
Проверил	Ковалев	<i>[Signature]</i>	90687
Инженер	Панкратьева	<i>[Signature]</i>	90687

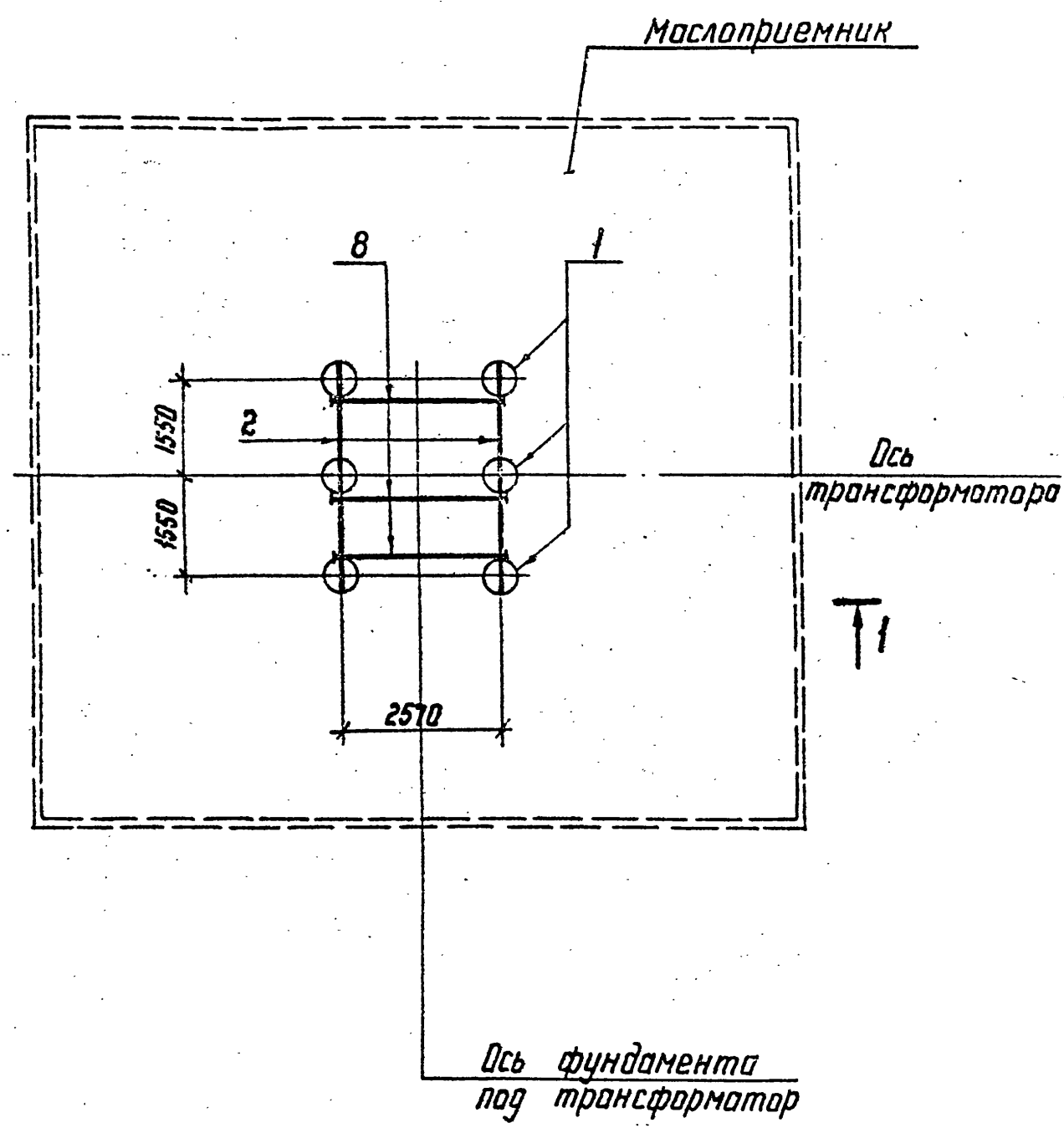
3.407.1-148.1-045

Фундаменты фц-2, фц-3 из цилиндрических фундаментов

Стадия	Лист	Листов
Р		1

ЭНЕРГОСЕТЬПРОЕКТ
 Северо-Западное отделение
 Ленинград

ПЛАН



Марка, поз.	Обозначение	Наименование	Количество		Масса ед. кг	Примечание
			фц-4	фц-5		
		<u>Документация</u>				
	3.407.1-148.1-Т0	Техническое описание	×	×		
		<u>Железобетонные элементы</u>				
1	3.407.2-140.4.04	фундамент фт 34.102	6	6	1635	0,65 м ³
		<u>Стальные элементы</u>				
2	3.407.1-148.2-001	Рельс П-1	2	2	180,2	
6	3.407.1-148.2-006	Болка Б-2	2	2	318,9	
8	3.407.1-148.2-007	Стяжка С-2	3	3	8,4	
11	3.407.1-148.2-008	Стяжка С-3	20	20	1,0	
		<u>Материалы</u>				
		Щебень	0,9	1,41		м ³
		Бетон класса В7,5	3,4 / 3,76	8,19 / 9,06		м ³

1. Разрез 1-1 см. докум. 3.407.1-148.1-048
2. Крепление рельса к балке см. докум. 3.407.1-148.1-057.
3. В числителе даны значения расхода бетона для фундамента с отметкой головки рельса 0,794 м, в знаменателе - 0,314 мм.

Ш.№ подл. 129677М-71
Подпись и дата
Взам. инв. №

Н. контр.	Ковалев	<i>[Signature]</i>	90687
Нач. отд.	Роменский	<i>[Signature]</i>	90687
ГНП	Парфенов	<i>[Signature]</i>	90687
Рук. зб.	Курсанова	<i>[Signature]</i>	90687
Проверил	Ковалев	<i>[Signature]</i>	90687
Инженер	Панкратьева	<i>[Signature]</i>	90687

3.407.1-148.1-046

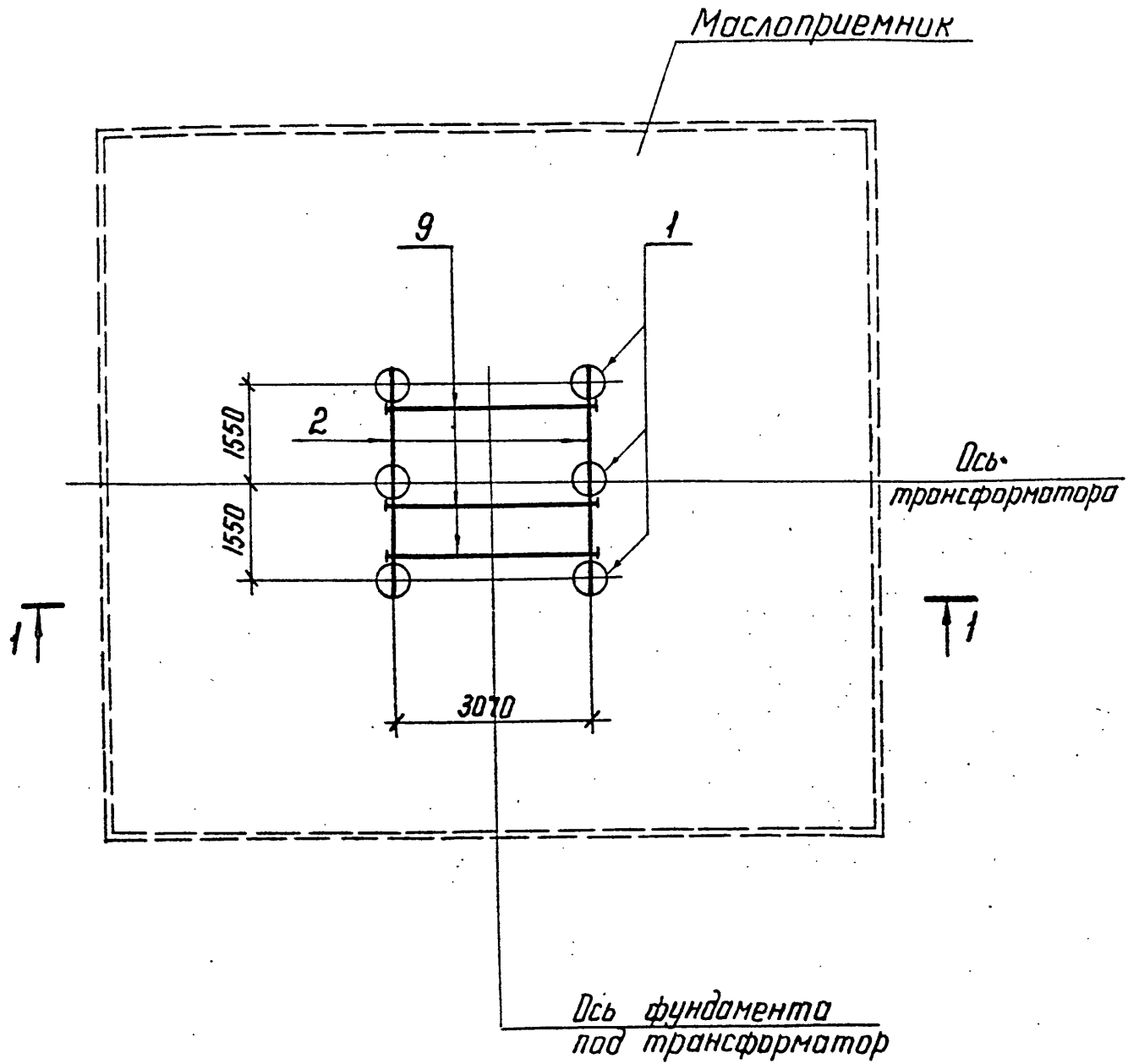
фундаменты фц-4, фц-5 из цилиндрических фундаментов	Стадия Р	Лист 1	Листов 1
---	-------------	-----------	-------------

ЭНЕРГОСЕТЬПРОЕКТ
Северо-Западное отделение
Ленинград

Копир. №5

формат А3

ПЛАН



Марка, поз.	Обозначение	Наименование	Количество		Масса ед. кг	Примечание
			фц-6	фц-7		
		<u>Документация</u>				
	3.407.1-148.1-10	Техническое описание	×	×		
		<u>Железобетонные элементы</u>				
1	3.407.2-140.4.04	Фундамент ФТ 34-102	6	6	1635	0,65 м ³
		<u>Стальные элементы</u>				
2	3.407.1-148.2-001	Рельс П-1	2	2	180,2	
6	3.407.1-148.2-006	Балка Б-2	2	2	318,9	
9	3.407.1-148.2-007	Стяжка С-5	3	3	9,9	
11	3.407.1-148.2-008	Стяжка С-3	20	20	1,0	
		<u>Материалы</u>				
		Щебень	0,9	1,41		м ³
		Бетон класса В 7,5	3,4 / 3,76	8,19 / 3,08		м ³

1. Разрез 1-1 см. докум. 3.407.1-148.1-048.
2. Крепление рельса к балке см. докум. 3.407.1-148.1-057.
3. В числителе даны значения расхода бетона для фундамента с отметкой головки рельса 0,794 м, в знаменателе - 0,314 м.

Инв.№ подл. 12967 ТИ-Т1
Подпись и дата
Взам. инв. №

Н.контр.	Ковалев	Иван	90687
Нач.отд.	Роменский	Иван	90687
Гип	Парфенов	Александр	90687
Рук.гр.	Курсанова	Ирина	90687
Проверил	Ковалев	Иван	90687
Инженер	Панкратьева	Наталья	90687

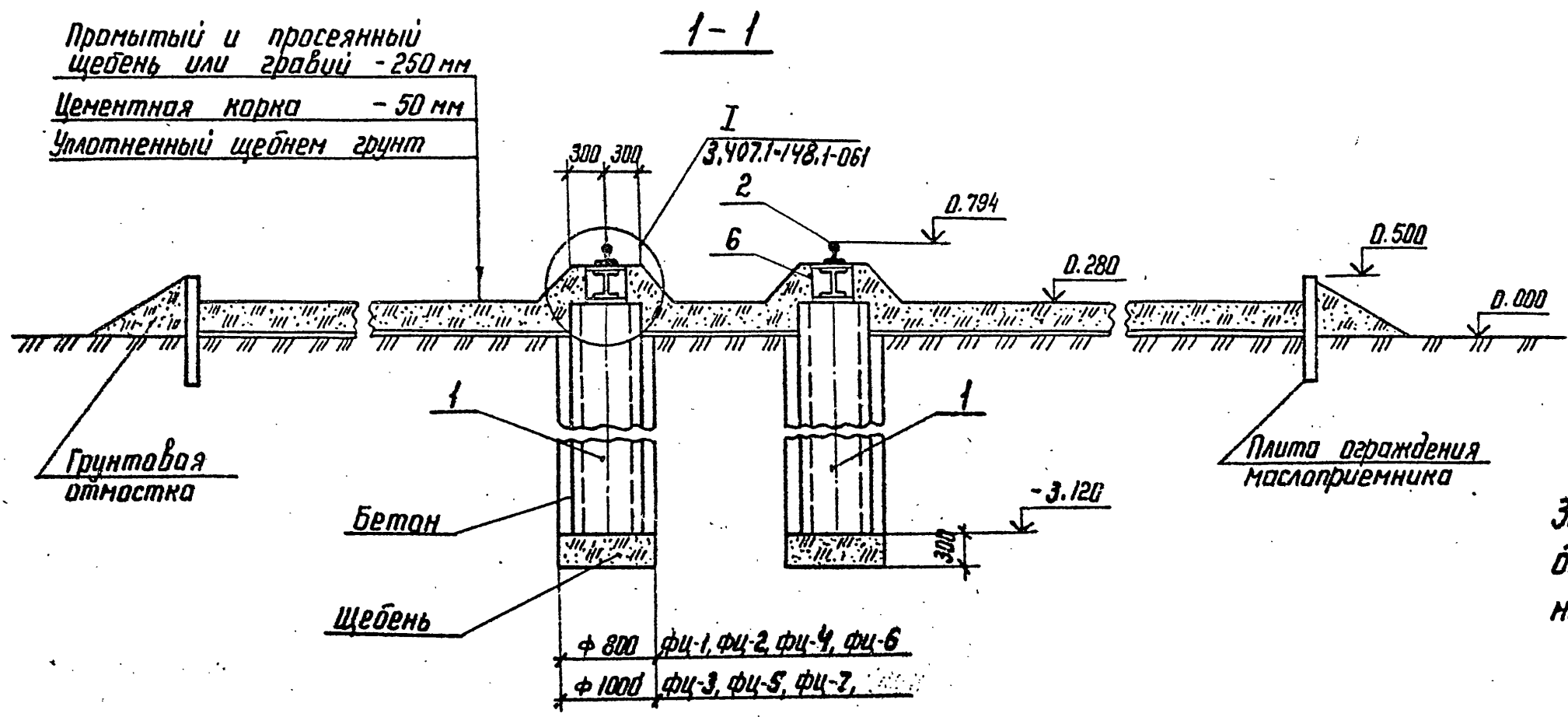
3.407.1-148.1-047

Фундаменты фц-6, фц-7 из цилиндрических фундаментов	Стадия	Лист	Листов
	Р	1	1

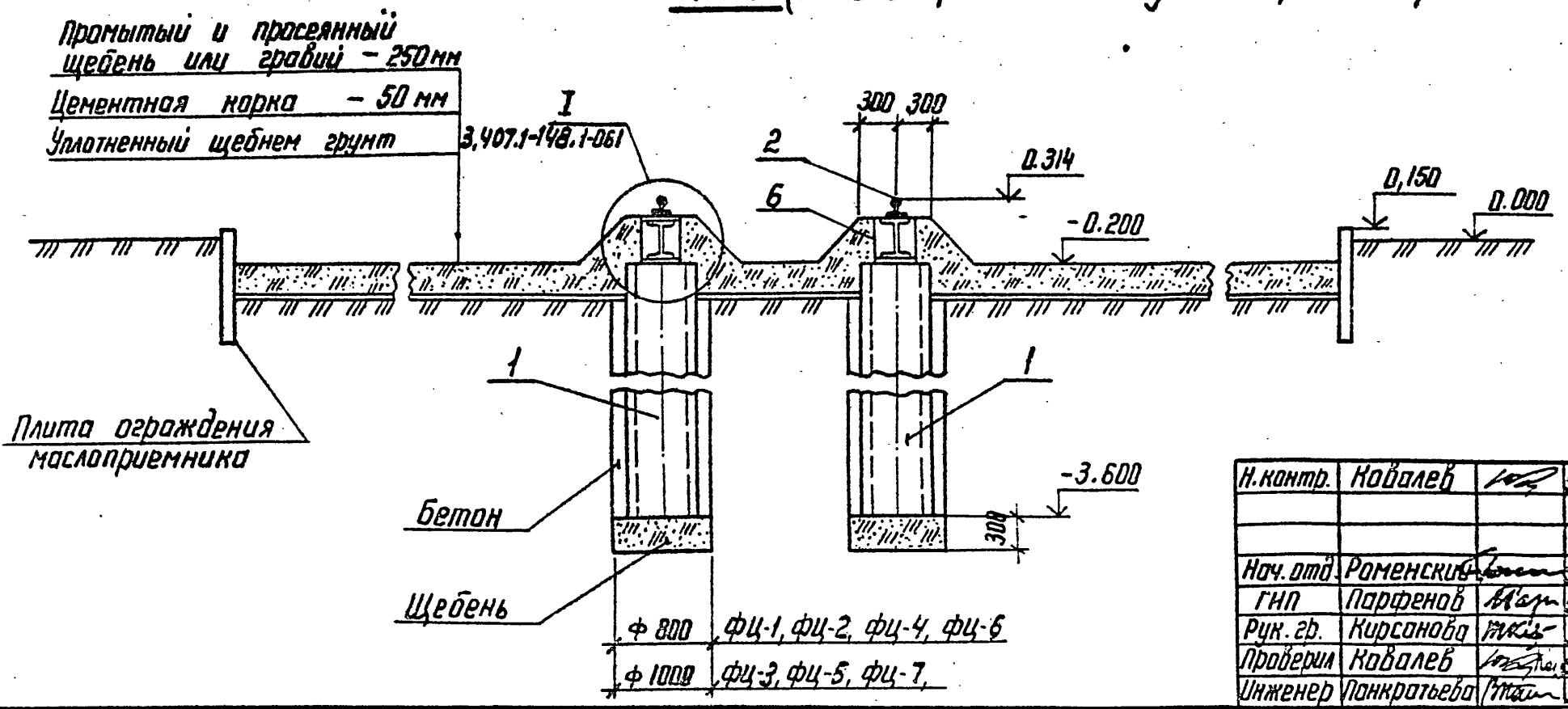
ЭНЕРГОСЕТЬПРОЕКТ
Северо-Западное отделение
Ленинград

Копир. №

формат А3



1-1 (только при наличии путей перекачки)



Инв. № подл. 12967 ГМ-Т1
 Подпись и дата ВЗом Инв. №

И. контр.	Кобалеб	90687
Нач. отд.	Роменский	90687
ГМП	Парфенов	90687
Рук. зв.	Курсанова	90687
Проверил	Кобалеб	90687
Инженер	Панкратьева	90687

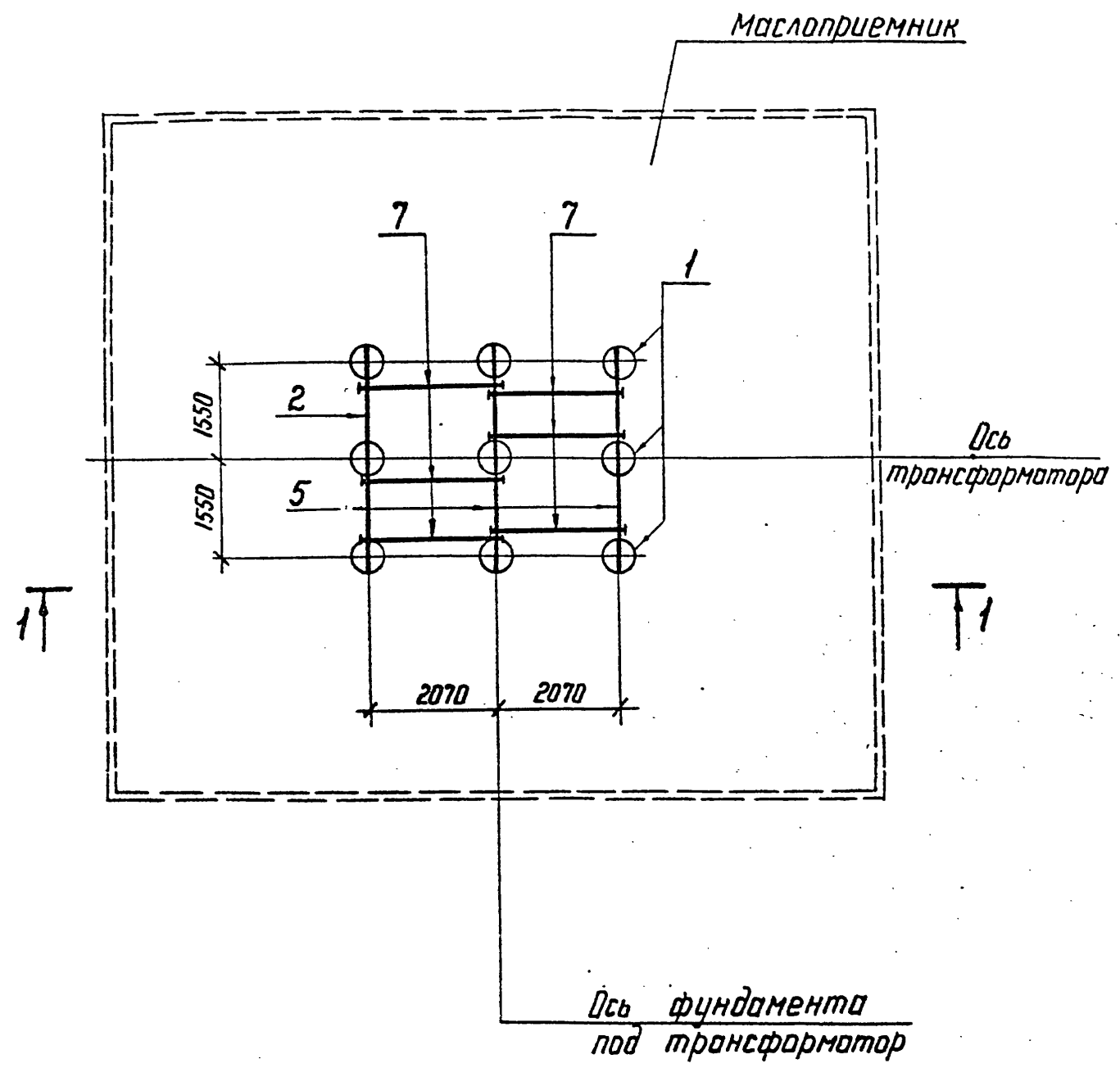
3.407.1-148.1-048

Фундаменты фц-1... фц-7	Стадия	Лист	Листов
Разрез 1-1	Р	1	1
ЭНЕРГОСЕТЬПРОЕКТ Северо-Западное отделение Ленинград			

Копир. №5

формат А3

ПЛАН



Марка, поз.	Обозначение	Наименование	Количество		Масса ед. кг	Примечание
			ФГ-8	ФГ-9		
		<u>Документация</u>				
	3.407.1-148.1-ТД	Техническое описание	×	×		
		<u>Железобетонные элементы</u>				
1	3.407.2-140.4.04	Фундамент ФТ 34-102	9	9	1635	0,65 м ³
		<u>Стальные элементы</u>				
2	3.407.1-148.2-001	Рельс П-1	1	1	180,2	
5	3.407.1-148.2-004	Рельс П-4	2	2	180,2	
6	3.407.1-148.2-006	Балка Б-2	3	3	318,9	
7	3.407.1-148.2-007	Стяжка С-1	6	6	6,9	
11	3.407.1-148.2-008	Стяжка С-3	30	30	1,0	
		<u>Материалы</u>				
		Щебень	1,35	2,11		м ³
		Бетон класса В 7,5	5,1 / 5,54	12,3 / 13,5		м ³

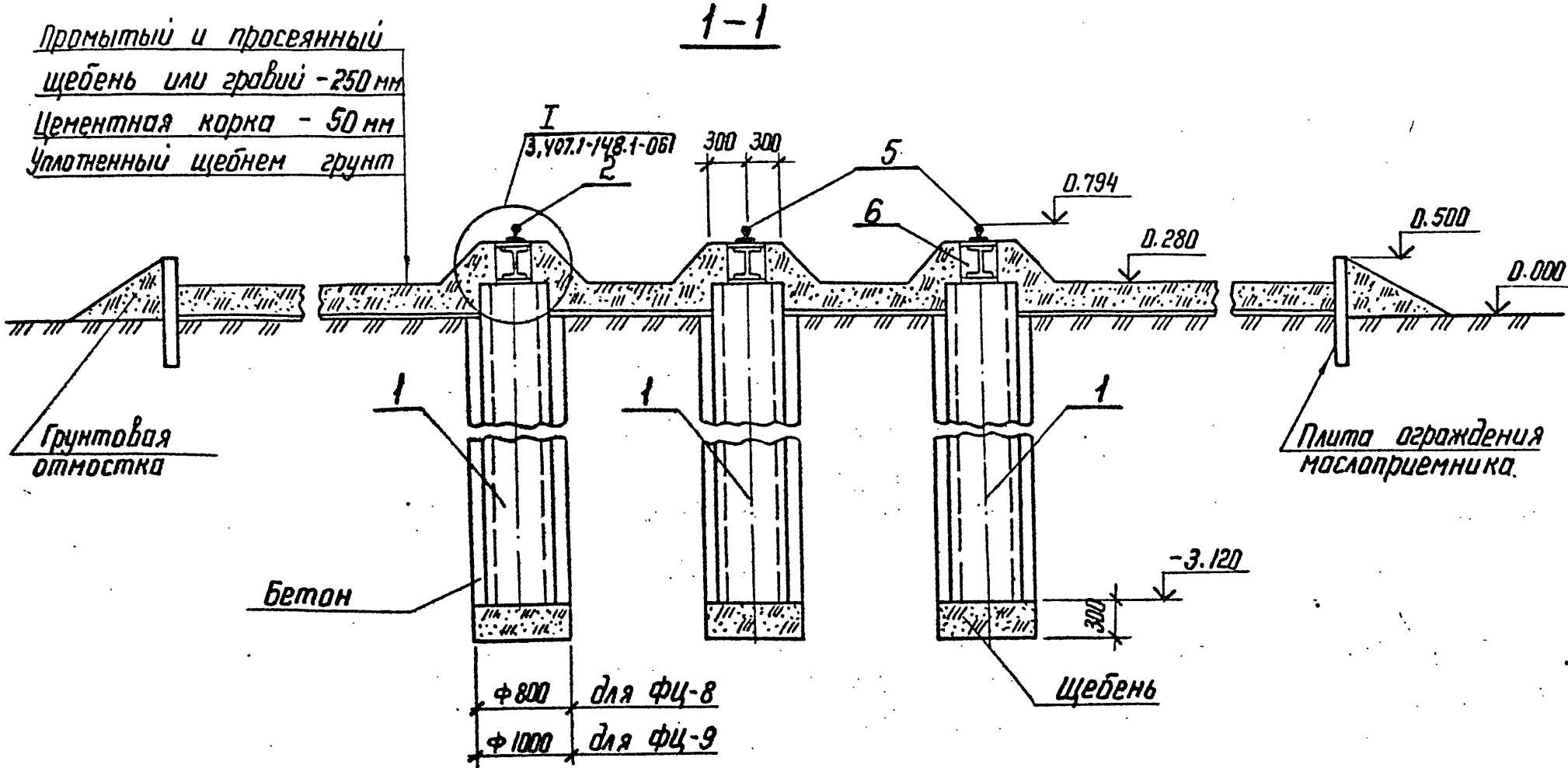
1. Разрез 1-1 см. докум. 3.407.1-148.1-050.
2. Крепление рельса к балке см. докум. 3.407.1-148.1-058.
3. В числителе даны значения расхода бетона для фундамента с отметкой головки рельса 0,794 м, в знаменателе - 0,314 мм.

Инв. № подл. 1296774-Т1
 Подпись и дата. Взам. инв. №

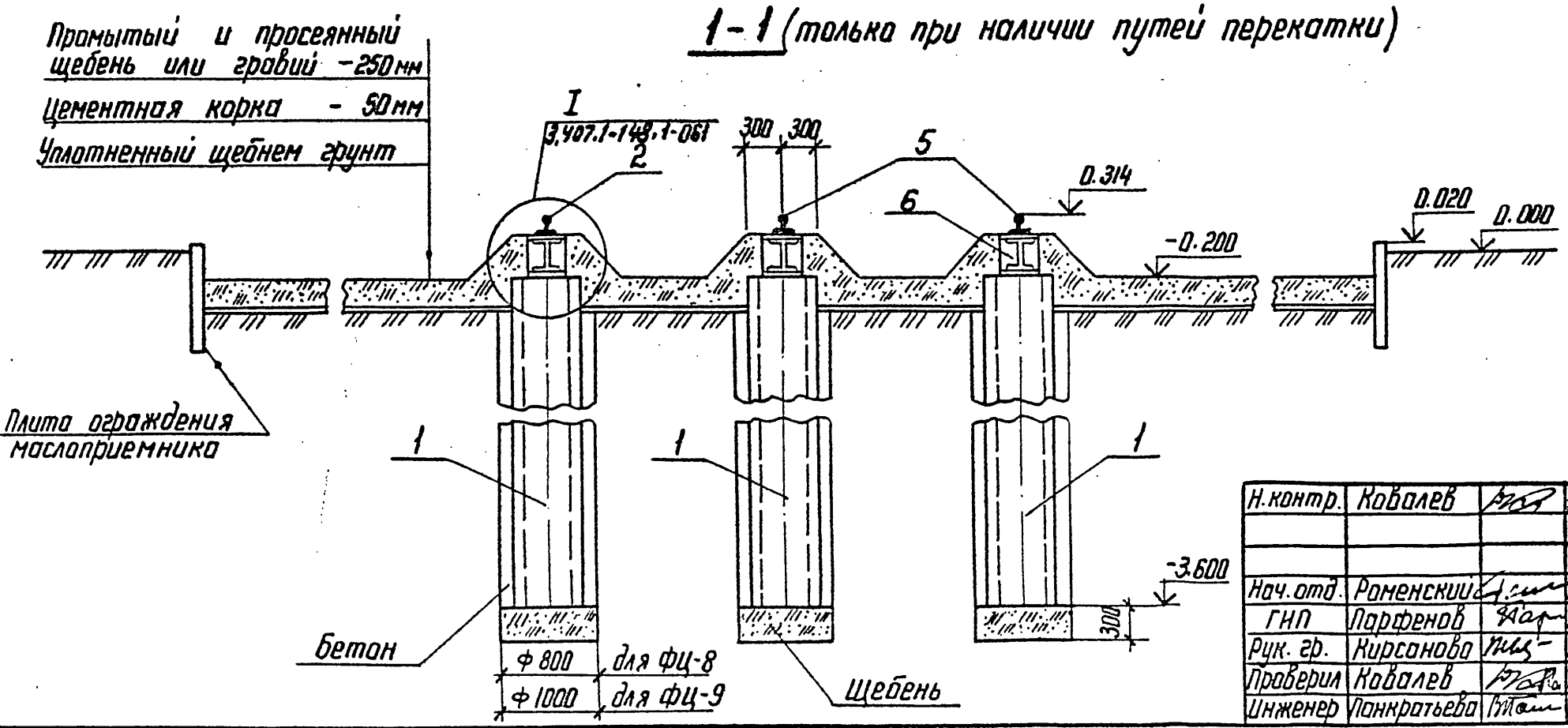
Н. контр.	Ковалев	90687	3.407.1-148.1-049	Фундаменты ФЦ-8, ФЦ-9 из цилиндрических фундаментов	Стация Лист Листов Р 1
Нач. отд.	Роменский	90687			
ГНП	Парфенов	90687			
Рук. гр.	Курсанова	90687			
Проверил	Ковалев	90687			
Инженер	Панкратьева	90687	ЭНЕРГОСЕТЬПРОЕКТ Северо-Западное отделение Ленинград		

Копир. №

Формат А3



Заполнение пазух производить бетоном класса В 7,5 с тщательным уплотнением.



Ш.Н. подл. 12967 ТН-Т1
 Подпись и дата
 Взам. инв. №

Н. контр.	Ковалев	М.В.	90687
Нач. отд.	Роменский	А.С.	90687
ГНП	Ларфенов	М.В.	90687
Рук. гр.	Курсанова	М.В.	90687
Проверил	Ковалев	М.В.	90687
Инженер	Ванкратьева	М.В.	90687

3.407.1-148.1-050

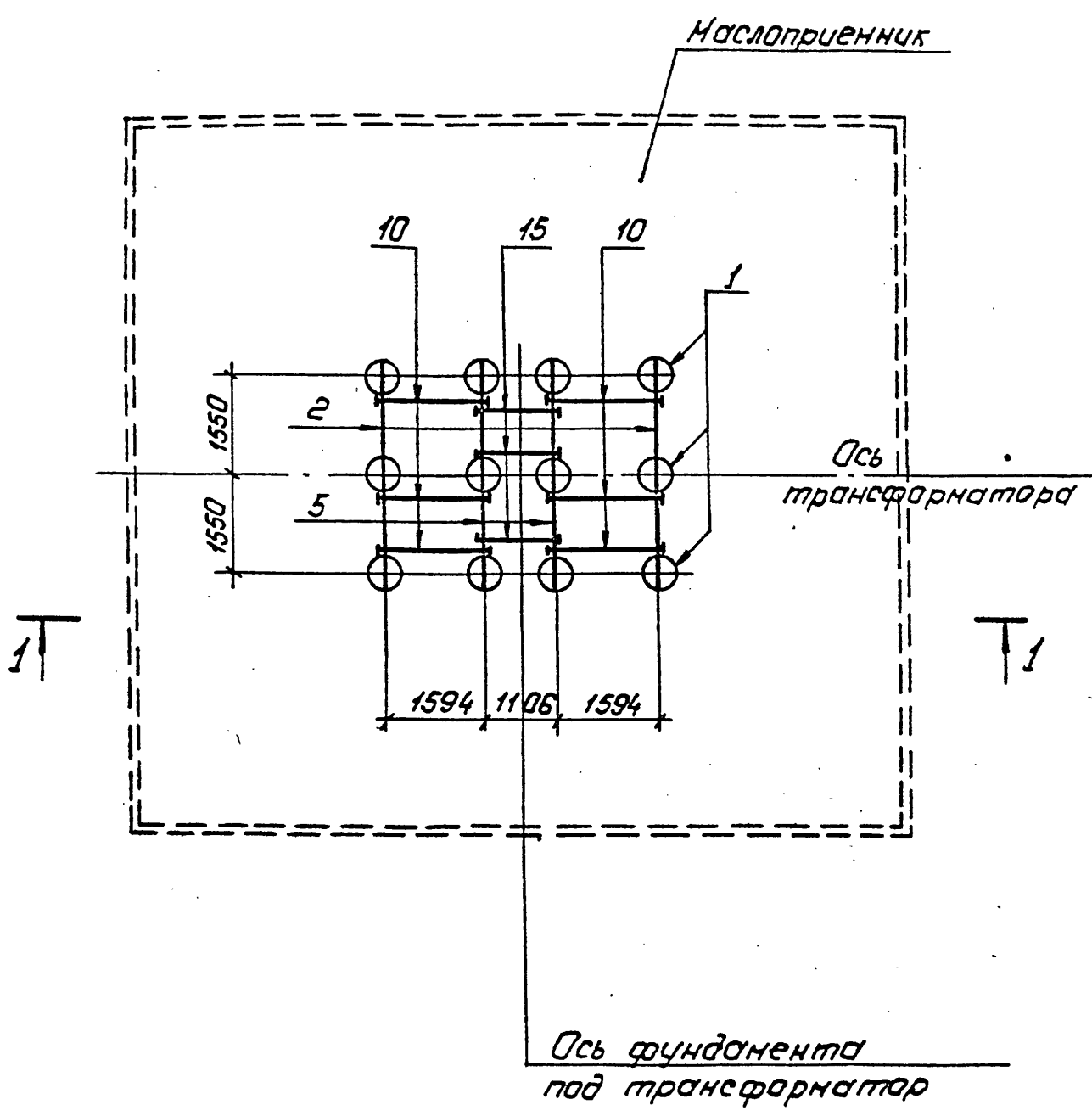
Фундаменты фц-8, фц-9
 Разрез 1-1

Стадия	Лист	Листов
Р	1	1
ЭНЕРГОСЕТЬПРОЕКТ Северо-Западное отделение Ленинград		

Копир. №

формат А3

План



Марка, поз.	Обозначение	Наименование	Количество		Масса ед., кг	Примечание
			ФЦ-10	ФЦ-11		
		Документация				
	3.407.1-148.1-Т0	Техническое описание	×	×		
		<u>Железобетонные элементы</u>				
1.	3.407.2-140.4.04	Фундамент ФТЗ4-102	12	12	1635	0,65 м³
		<u>Стальные элементы</u>				
2	3.407.1-148.2-001	Рельс П-1	2	2	180,2	
5	3.407.1-148.2-004	Рельс П-4	2	2	180,2	
6	3.407.1-148.2-006	Балка Б-2	4	4	318,9	
10	3.407.1-148.2-007	Стяжка С-6	6	6	5,5	
11	3.407.1-148.2-008	Стяжка С-3	40	40	1,0	
15	3.407.1-148.2-007	Стяжка С-7	3	3	4,0	
		<u>Материалы</u>				
		Щебень	1,8	2,82		м³
		Бетон класса В7,5	6,8 / 7,52	16,4 / 18,1		м³

1. Разрез 1-1 см. докум. 3.407.1-148.1-054
2. Крепление рельса к балке см. докум. 3.407.1-148.1-059
3. В числителе даны значения расхода бетона для фундамента с отметкой головки рельса 0,794 м., в знаменателе - 0,314 м.

ВЗДК. ЦН В. №
Подпись и дата
12967ТМ-Т1

Н.контр.	Ковалев	ТМ	90687
Науч. отд.	Роменский	ТМ	90687
ГИП	Парфенов	ТМ	90687
Рук.гр.	Курсанова	ТМ	90687
Проверил	Ковалев	ТМ	90687
Инженер	Понкратьева	ТМ	90687

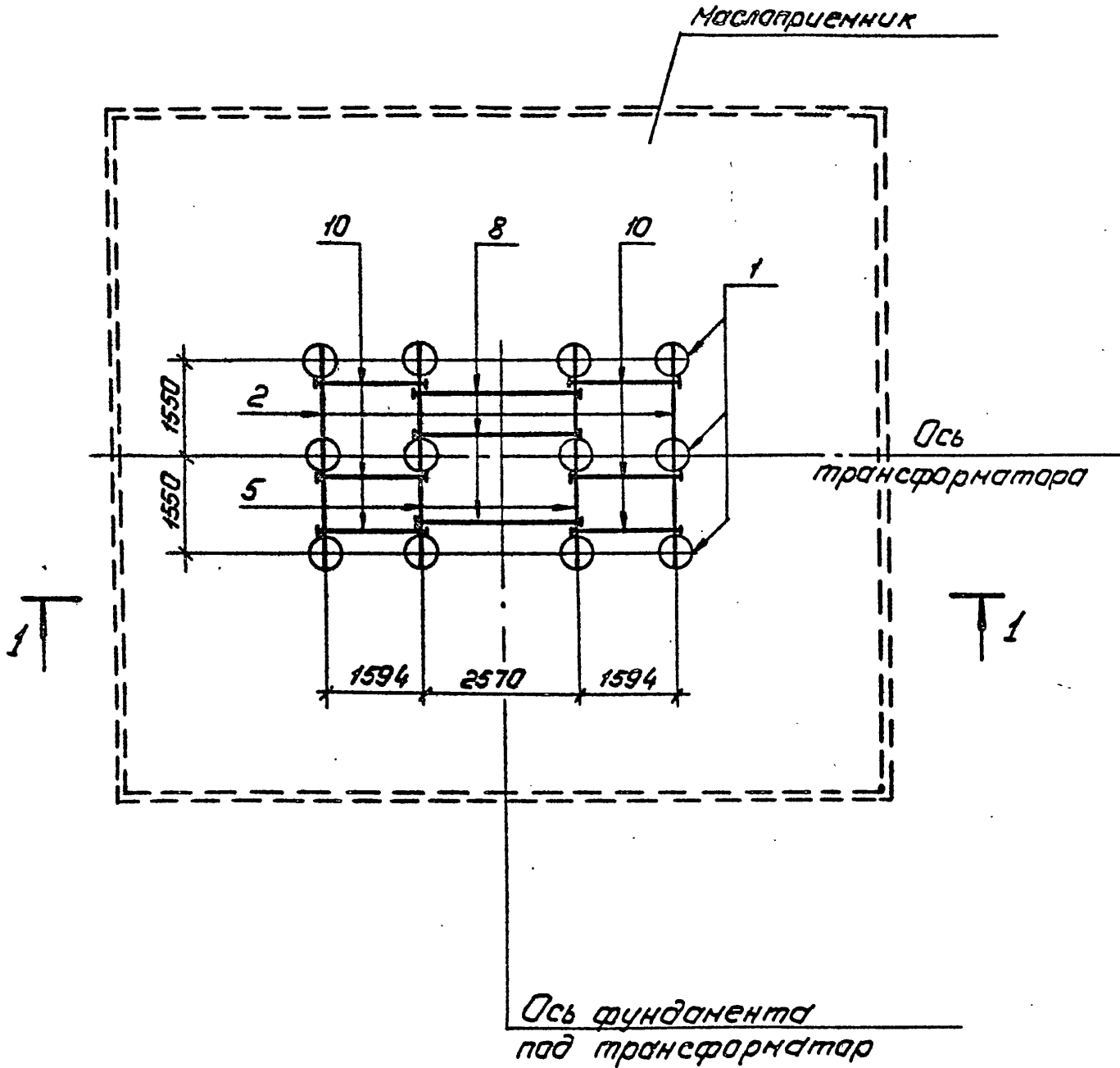
3.407.1-148.1-051

Фундаменты ФЦ-10, ФЦ-11 из цилиндрических фундаментов.

Стадия Лист Листов
Р / /

ЭНЕРГОСЕТЬПРОЕКТ
Северо-Западное отделение
Ленинград

План



Марка, поз.	Обозначение	Наименование	Количество		Масса ед., кг	Приме- чание
			Ф4-12	Ф5-13		
		<u>Документация</u>				
	3.407.1-148.1-70	Техническое описание	X	X		
		<u>Железобетонные элементы</u>				
1	3.407.2-140.4.04	Фундамент ФТ34-102	12	12	1635	0,65 м ³
		<u>Стальные элементы.</u>				
2	3.407.1-148.2-001	Рельс П-1	2	2	180,2	
5	3.407.1-148.2-004	Рельс П-4	2	2	180,2	
6	3.407.1-148.2-006	Балка Б-2	4	4	318,9	
8	3.407.1-148.2-007	Стяжка С-2	3	3	8,4	
10	3.407.1-148.2-007	Стяжка С-6	6	6	5,5	
11	3.407.1-148.2-008	Стяжка С-3	40	40	1,0	
		<u>Материалы</u>				
		Щебень	1,8	2,82		м ³
		Бетон класса В7,5	6,8 7,52	16,4 18,1		м ³

1. Разрез 1-1 см. докум. 3.407.1-148.1-054
2. Крепление рельса к балке см. докум. 3.407.1-148.1-059
3. В числителе даны значения расхода бетона для фундамента с отметкой головки рельса 0,794 м., в знаменателе - 0,314 м.

Инв.№ подл. 72967М-91
Подпись
Дата
Взам. инв. №

Н. контр.	Ковалев	И.И.	90687
Нач. отд.	Роменский	И.И.	90687
Гип.	Парфенов	И.И.	90687
Рук. ер.	Курсанова	И.И.	90687
Проверил	Ковалев	И.И.	90687
Инженер	Ложкратьева	И.И.	90687

3.407.1-148.1-052

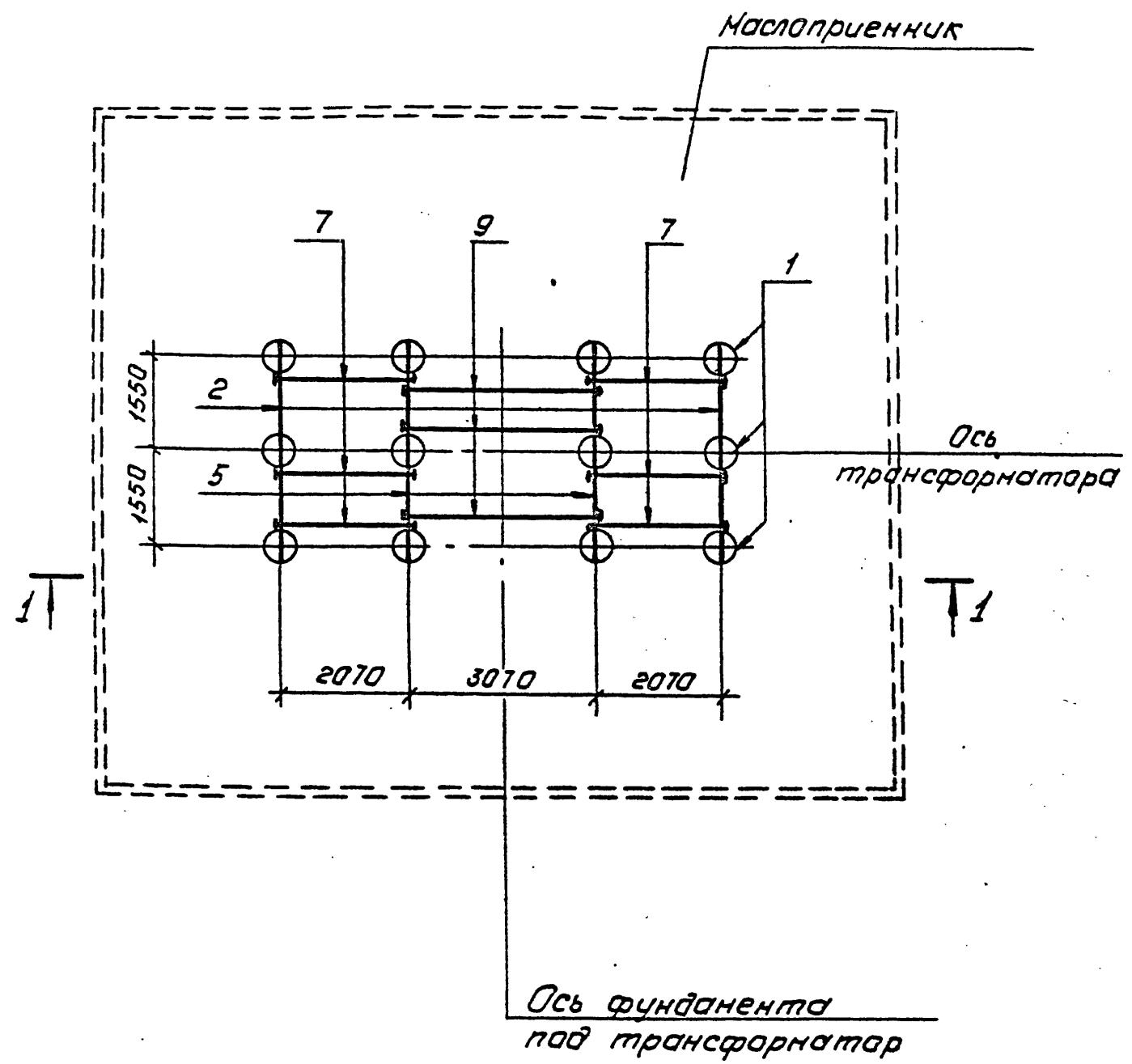
Фундаменты Ф4-12, Ф4-13
из цилиндрических
фундаментов.

Стадия Лист Листов
Р 1
«ЭНЕРГОСЕТЬПРОЕКТ»
Северо-западного отделения
Ленинград

Копировал: Польс

Формат: А3

ПЛАН

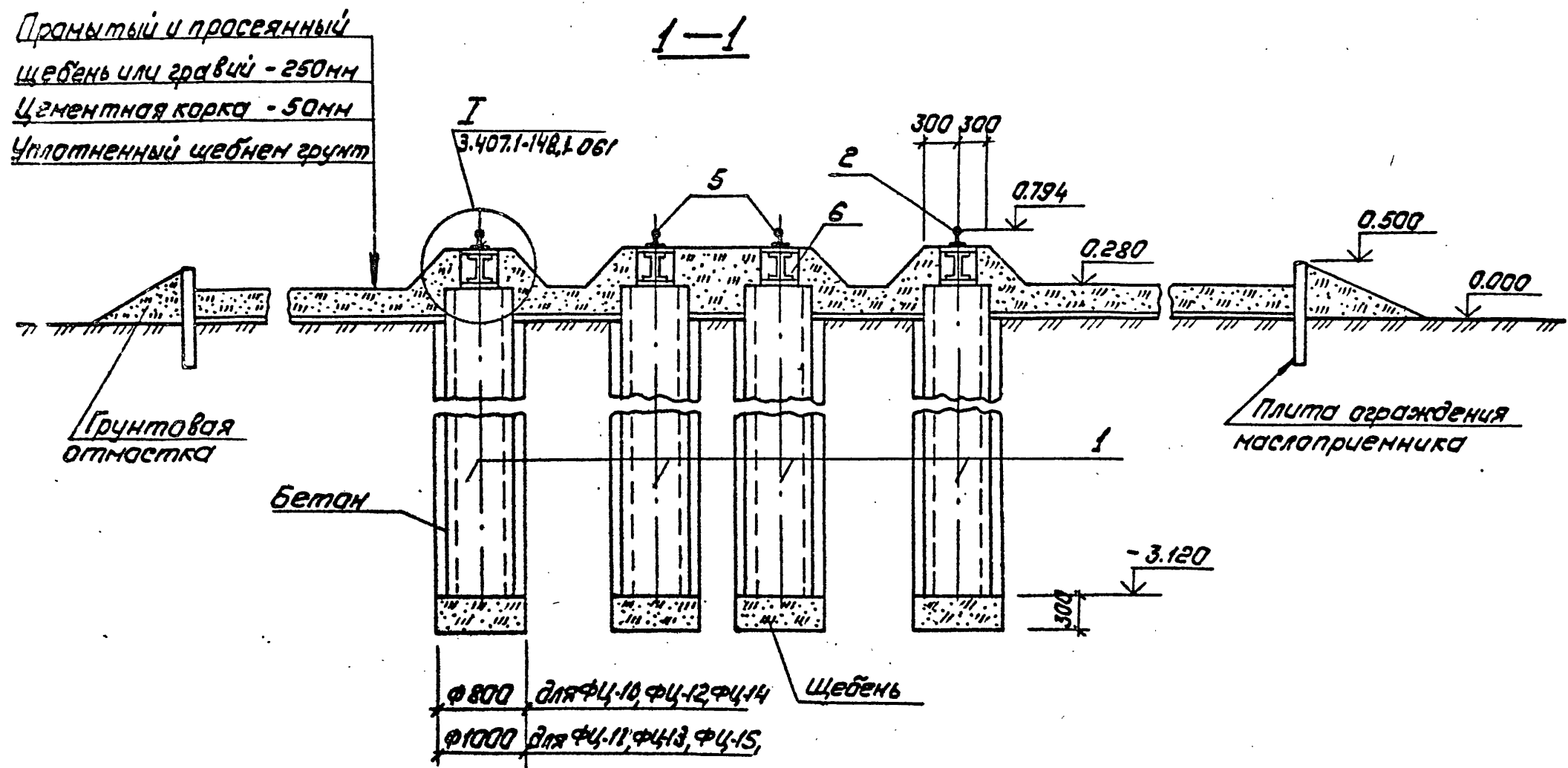


Марка, поз.	Обозначения	Наименование	Количество		Масса ед., кг	Примечание
			Ф414	Ф415		
		<u>Документация.</u>				
	3.407.1-148.1-70	Техническое описание	X	X		
		<u>Железобетонные элементы</u>				
1.	3.407.2-140.4.04	Фундамент ФТЗ4-102	12	12	1635	0,65м³
		<u>Стальные элементы</u>				
2	3.407.1-148.2-001	Рельс П-1	2	2	180,2	
5	3.407.1-148.2-004	Рельс П-4	2	2	180,2	
6	3.407.1-148.2-006	Балка Б-2	4	4	318,9	
7	3.407.1-148.2-007	Стяжка С-1	6	6	6,9	
9	3.407.1-148.2-007	Стяжка С-5	3	3	9,9	
11	3.407.1-148.2-008	Стяжка С-3	40	40	1,0	
		<u>Материалы</u>				
		Щебень	1,8	2,82		м³
		Бетон класса В7,5	5,8	16,4		м³
			1,92	18,1		

1. Разрез 1-1 см. докум. 3.407.1-148.1-054
2. Крепление рельса к балке см. докум. 3.407.1-148.1-059
3. В числителе даны значения расхода бетона для фундамента с отметкой головки рельса 0,794 м, в знаменателе - 0,314 м.

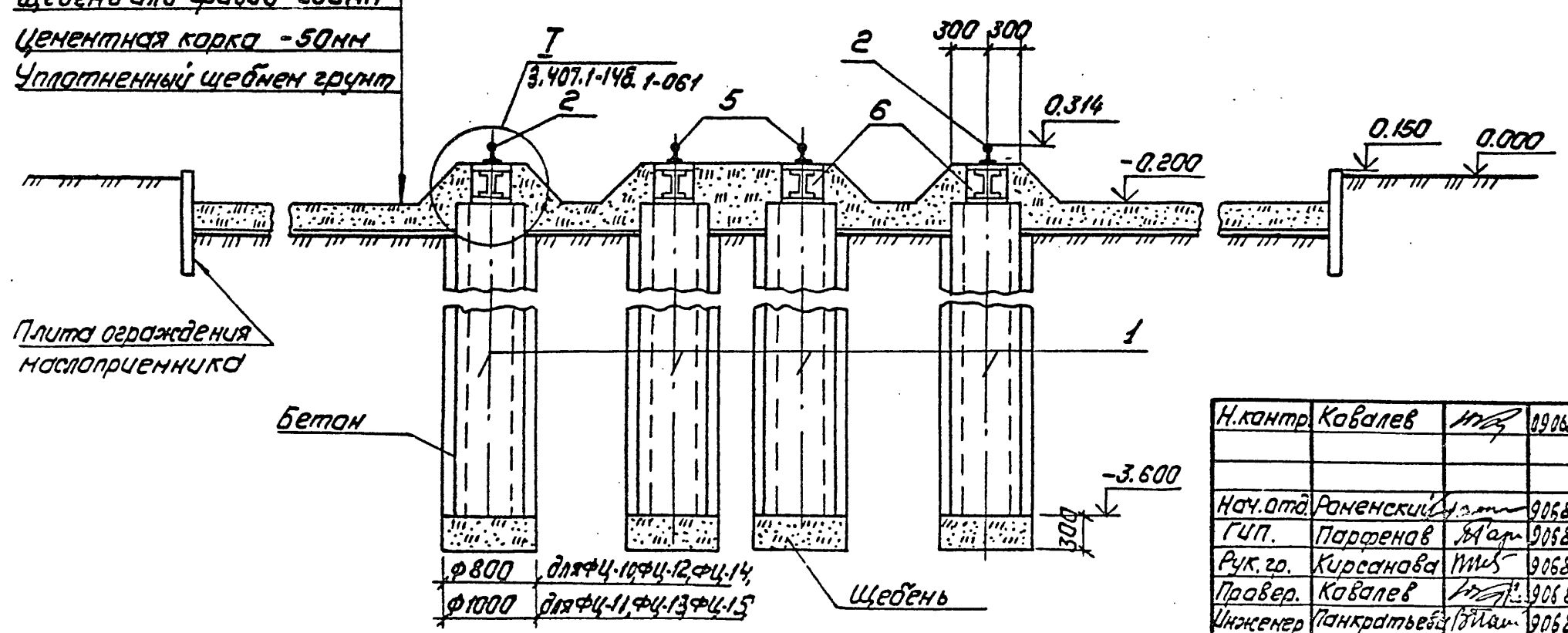
ИИС № подл. 129677М-71
Подпись и дата
Взам. инв. №

Н. контр	Ковалев	МД	90687	3.407.1-148.1-053
Нач. отд.	Роменский	МД	90687	
ГЦП	Парфенов	МД	90687	Фундаменты Ф4-14, Ф4-15 из цилиндрических фундаментав
Рук. гр.	Курсанова	МД	90687	
Проверил	Ковалев	МД	90687	
Инженер	Панкратьева	МД	90687	Стация Лист 1



Заполнение пазух производить бетоном класса В7.5 с тщательным уплотнением.

1-1 (только при наличии путей перекачки)



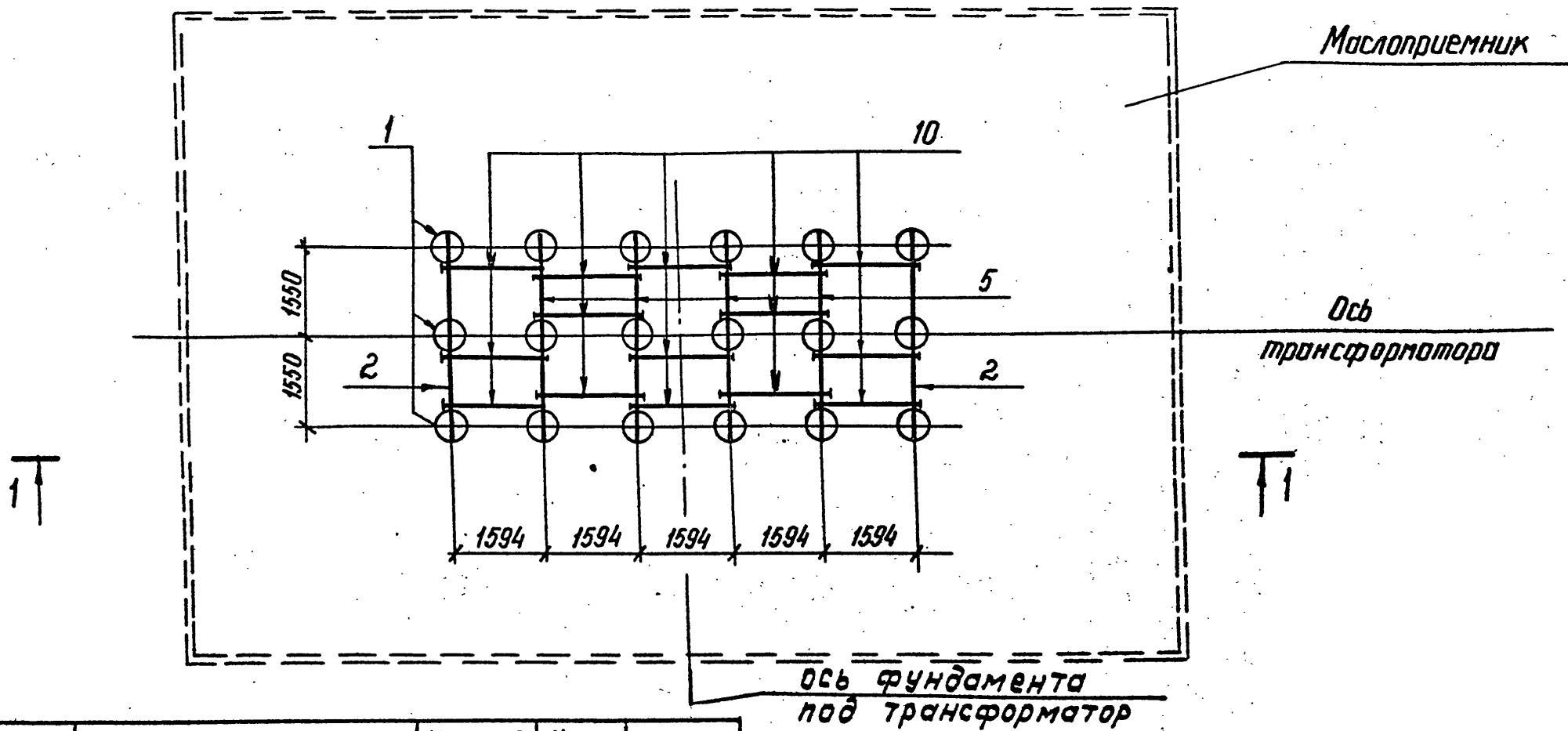
Инв. № подл. 129677М-71
Лист 1
Дата 13.08.87
Взам. инв. №

Н.контр.	Ковалев	М.П.	90687
Нач. отд.	Роменский	М.П.	90687
Г.П.	Парфенов	М.П.	90687
Рук. гр.	Курсанова	М.П.	90687
Провер.	Ковалев	М.П.	90687
Инженер	Панкратьев	М.П.	90687

3.407.1-148.1-054

Фундаменты ФЦ-10... ФЦ-15		Стадия	Лист	Листов
		Р		1
"Энергосетьпроект" Северо-Западное отделение Ленинград				

План



Марка, поз.	Обозначение	Наименование	Количество		Масса т/кг	Примечание
			ФЦ-16	ФЦ-17		
		<u>Документация</u>				
	3.407.1-148.1-Т0	Техническое описание	×	×		
		<u>Железобетонные элементы</u>				
1	3.407.2-140.4.04	Фундамент ФТЗ4-102	18	18	1635	0,65 м³
		<u>Стальные элементы</u>				
2	3.407.1-148.2-001	Рельс П-1	2	2	180,2	
5	3.407.1-148.2-004	Рельс П-4	4	4	180,2	
6	3.407.1-148.2-006	Балка Б-2	6	6	318,9	
10	3.407.1-148.2-007	Стяжка С-6	15	15	5,5	
11	3.407.1-148.2-008	Стяжка С-3	60	60	1,0	
		<u>Материалы</u>				
		Щебень	27	4,23		м³
		Бетон класса В7,5	10,2 11,28	21,6 27,2		м³

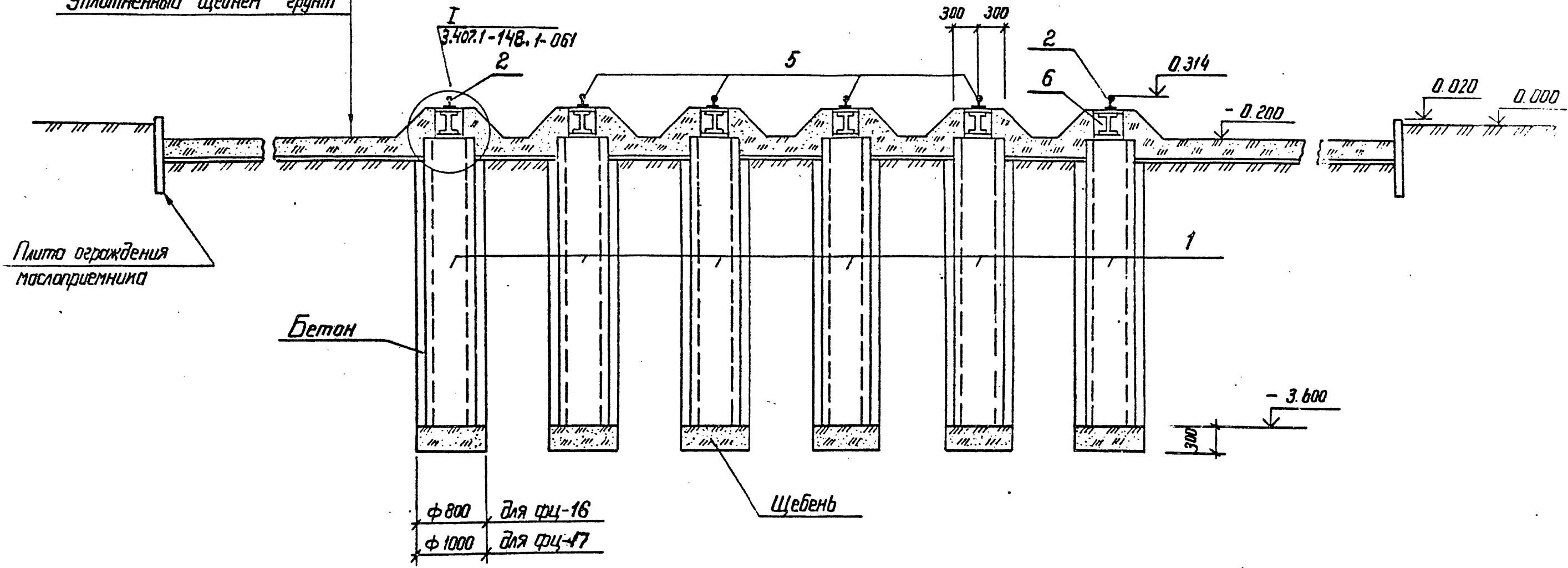
1. Разрез 1-1 см. докум. 3.407.1-148.1-056
2. Крепление рельса к балке см. докум. 3.407.1-148.1-059
3. В числителе даны значения расхода бетона для фундамента с отметкой головки рельса 0,794 в знаменателе - 0,314 м.

Взят инв. №
Подпись и дата
Инв. № табл
1296711-11

Н. контр.	Ковалев	<i>[Signature]</i>	90687	3.407.1-148.1-055			
Нач. отд	Роменский	<i>[Signature]</i>	90687				
Гип	Лорренов	<i>[Signature]</i>	90687	Фундаменты ФЦ-16, ФЦ-17 из цилиндрических фундаментов	Стадия	Лист	Листов
Рук. гр.	Курсанова	<i>[Signature]</i>	90687		Р		1
Провер.	Ковалев	<i>[Signature]</i>	90687		ЭНЕРГОСЕТЬПРОЕКТ Северо-Западное отделение Ленинград		
Инженер	Панкратьева	<i>[Signature]</i>	90687				

Промытый и просеянный
Щебень или гравий - 250мм
Цементная корка - 50мм
Уплотненный щебнем грунт

1-1



Заполнение пазух производить бетоном
класса В 7.5 с тщательным уплотнением

Инв. № подл. 1296777-1
Подпись. Дата
Взят. инв. №

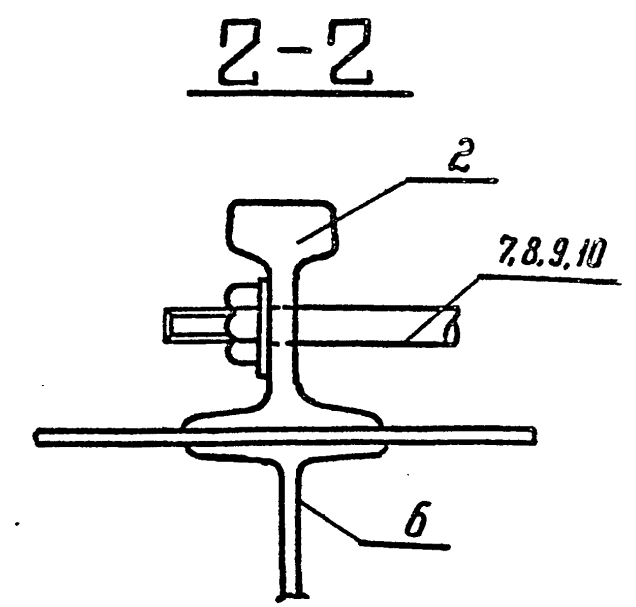
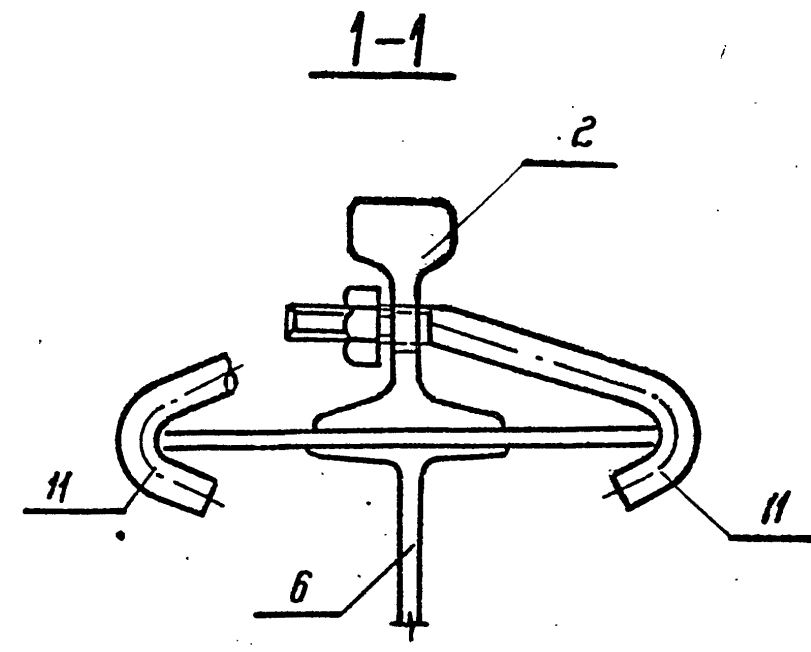
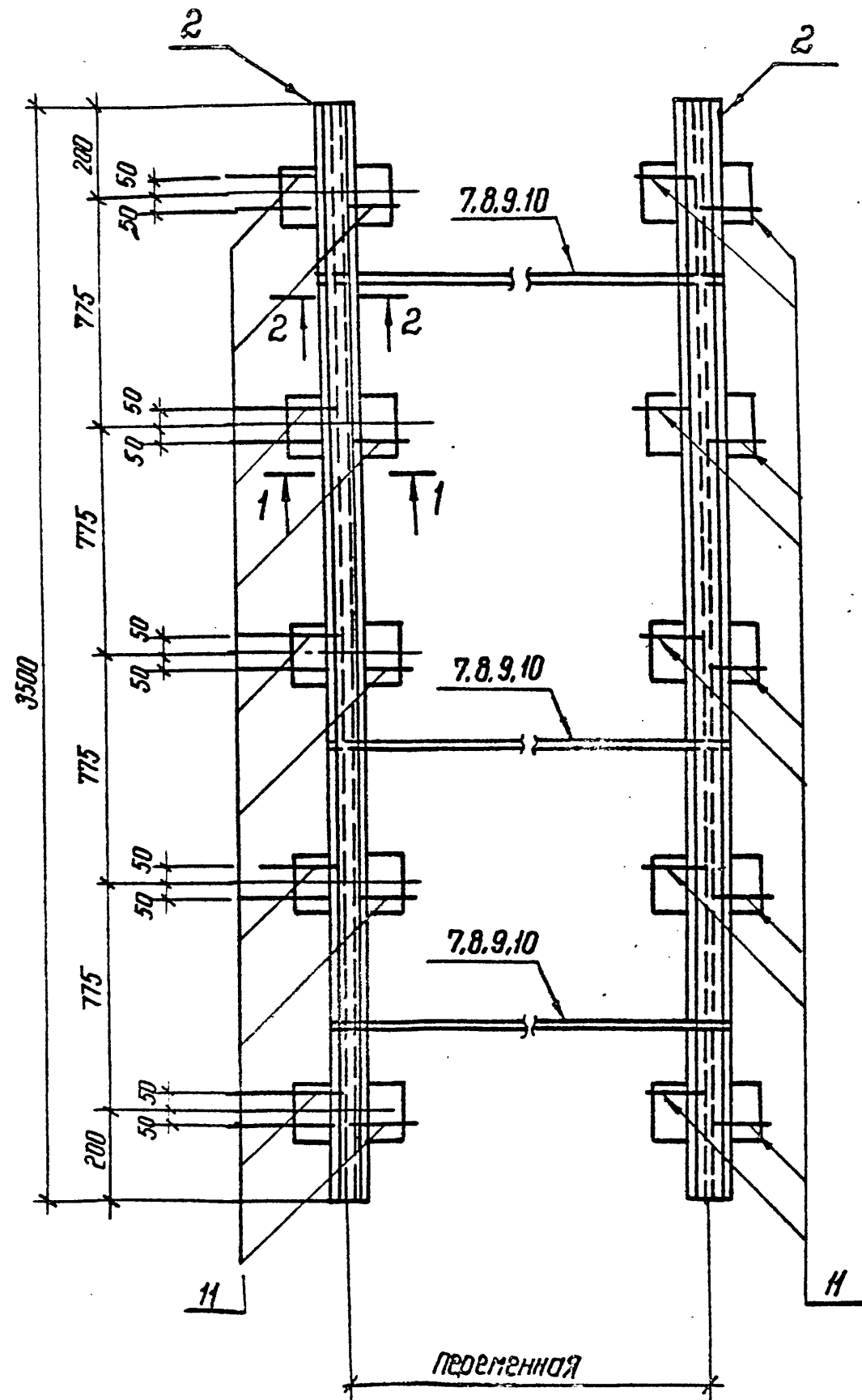
Н. контр.	Ковалев	<i>М.С.</i>	90687
Нач. отд.	Роменский	<i>М.С.</i>	90687
Гип	Парфенов	<i>М.С.</i>	90687
Рук. гр.	Курсанова	<i>М.С.</i>	90687
Проверил	Ковалев	<i>М.С.</i>	90687
Инженер	Панкратьева	<i>В.М.</i>	90687

3.407.1-148.1-056

Фундаменты фц-16, фц-17
Разрез 1-1

Стадия	Лист	Листов
Р		1
ЭНЕРГОСЕТЬПРОЕКТ Северо-Западное отделение Ленинград		

План



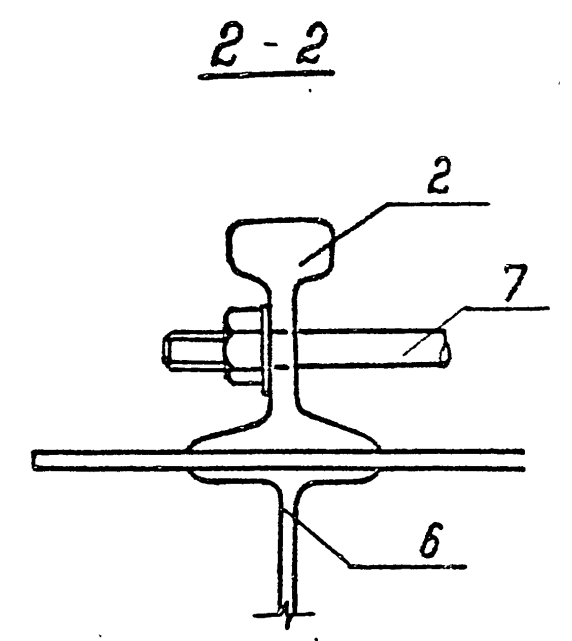
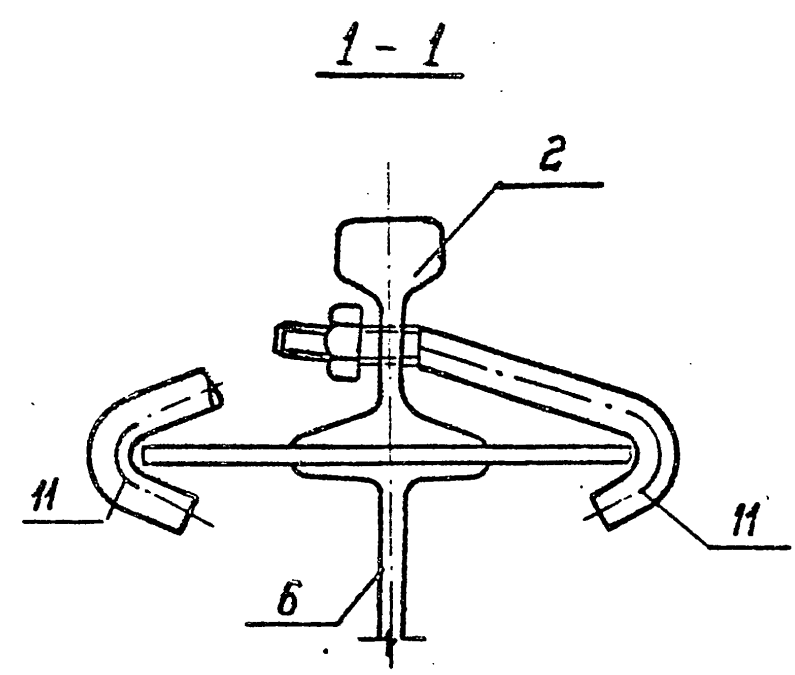
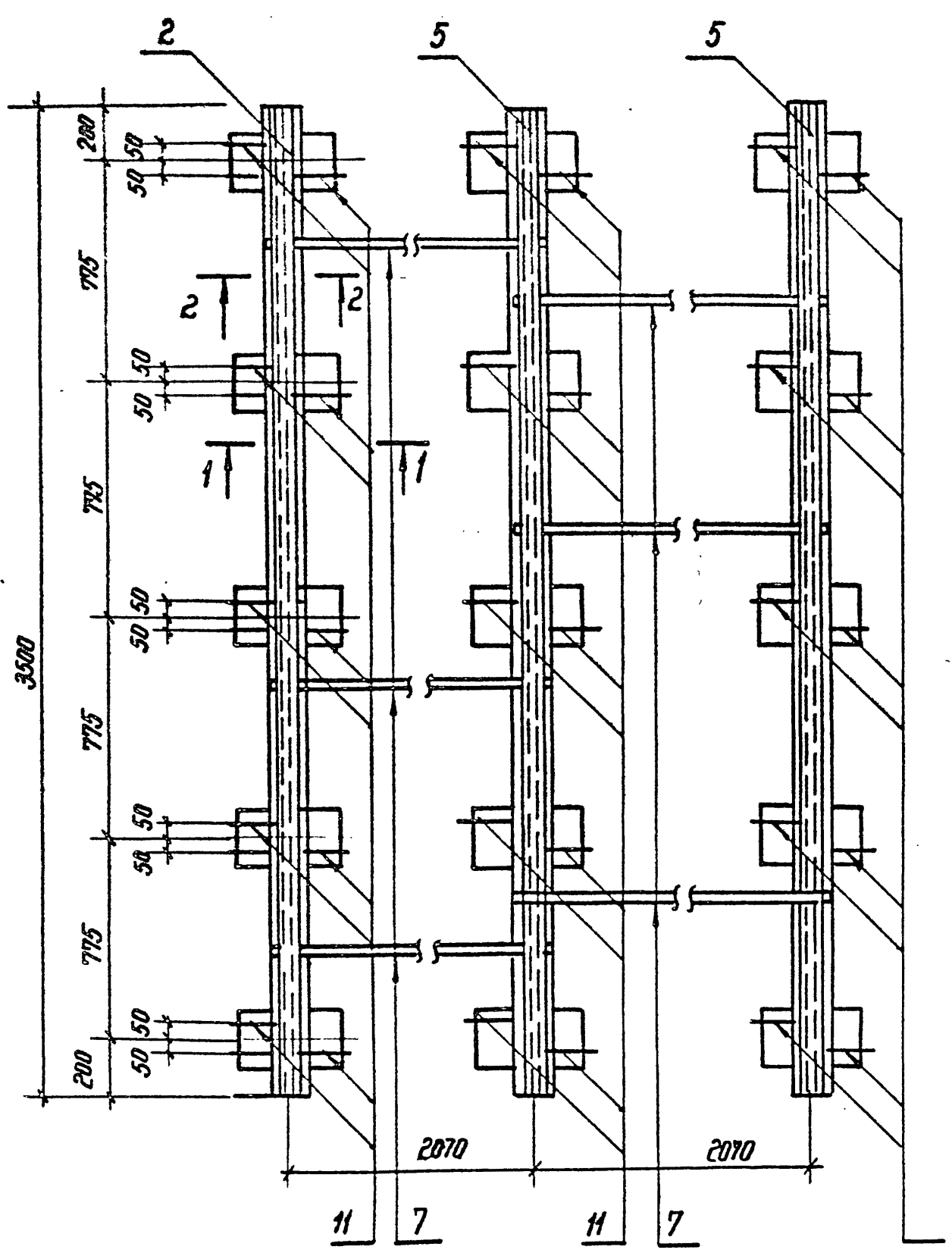
Инв. № подл.	129671М-71
Подпись и дата	Взят. инв. №

Н. контр.	Ковалев	<i>[Signature]</i>	90687
Нач. отд.	Роменский	<i>[Signature]</i>	90687
Гип	Парфенов	<i>[Signature]</i>	90587
Рук. гр.	Кирсанова	<i>[Signature]</i>	90687
Проверил	Ковалев	<i>[Signature]</i>	90687
Инженер	Ланкратьева	<i>[Signature]</i>	90587

3.407.1-148 1.-057

Фундаменты ФГ-1... ФГ-7	Студия	Лист	Листов
ФС-1... ФС-10, ФЦ-1... ФЦ-7	Р		1
Крепление рельса к балке	Энергосетьпроект Северо-Западное отделение Ленинград		

План



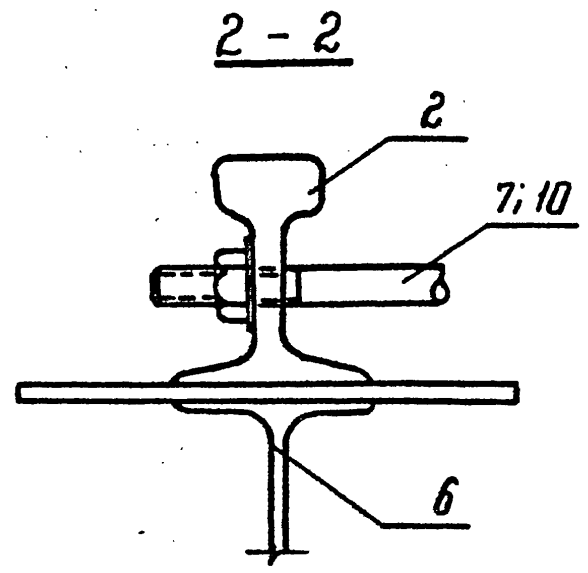
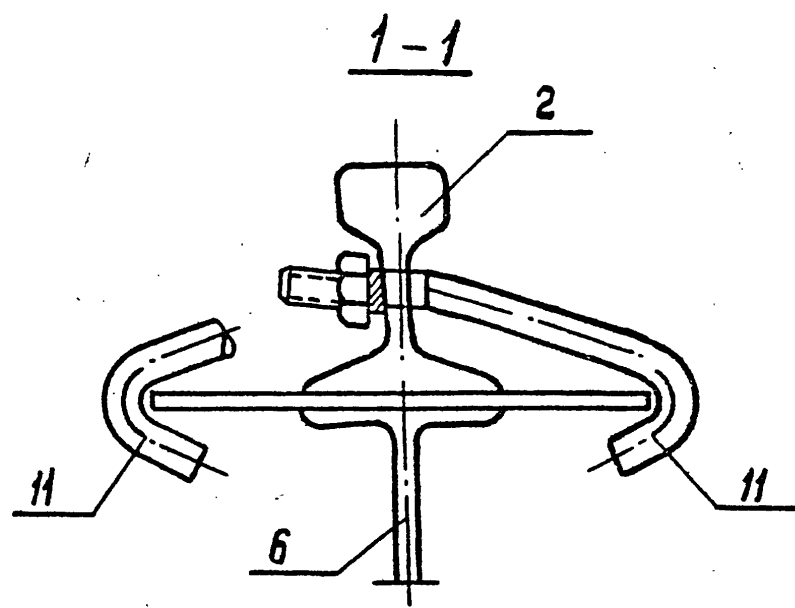
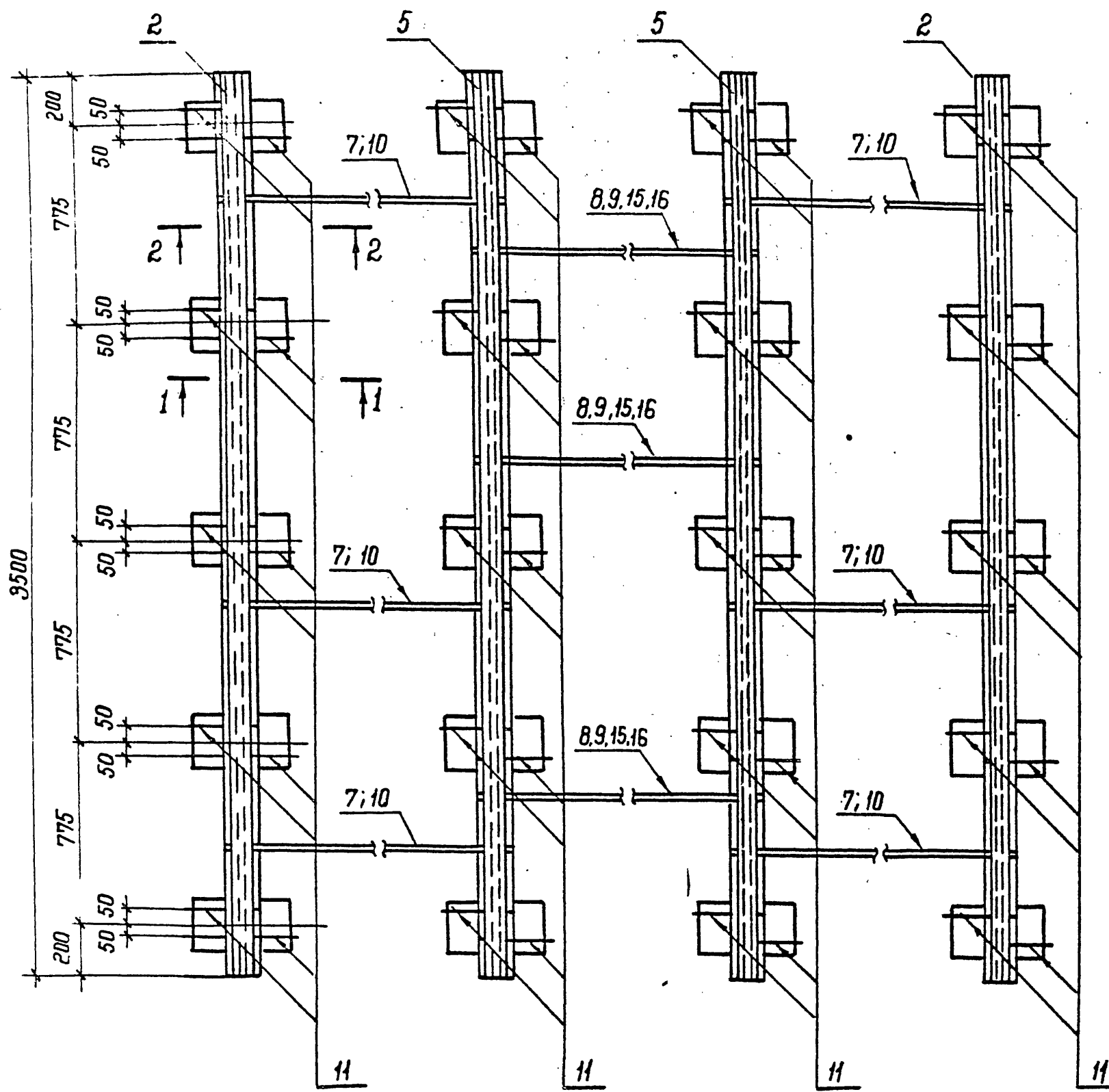
И.н.б. и подл. 1296714-71
Подпис. 1 дата
взоп. инв. А

И. контр.	Ковалев	И.н.б.	90687
Нач. отд.	Роменский	И.н.б.	90687
ГИП	Парфенов	И.н.б.	90687
Рук. гр.	Курсанова	И.н.б.	90687
Проверил	Ковалев	И.н.б.	90687
Инженер	Панкратьева	И.н.б.	90687

3.407.1-148.1-058

Фундаменты ФГ-8, ФГ-9, ФС-11... ФС-13, ФЦ-8, ФЦ-9	Стадия	Лист	Листов
Крепление рельса к балке	Р		1
Энергосетьпроект Северо-Западное отделение Ленинград			

План



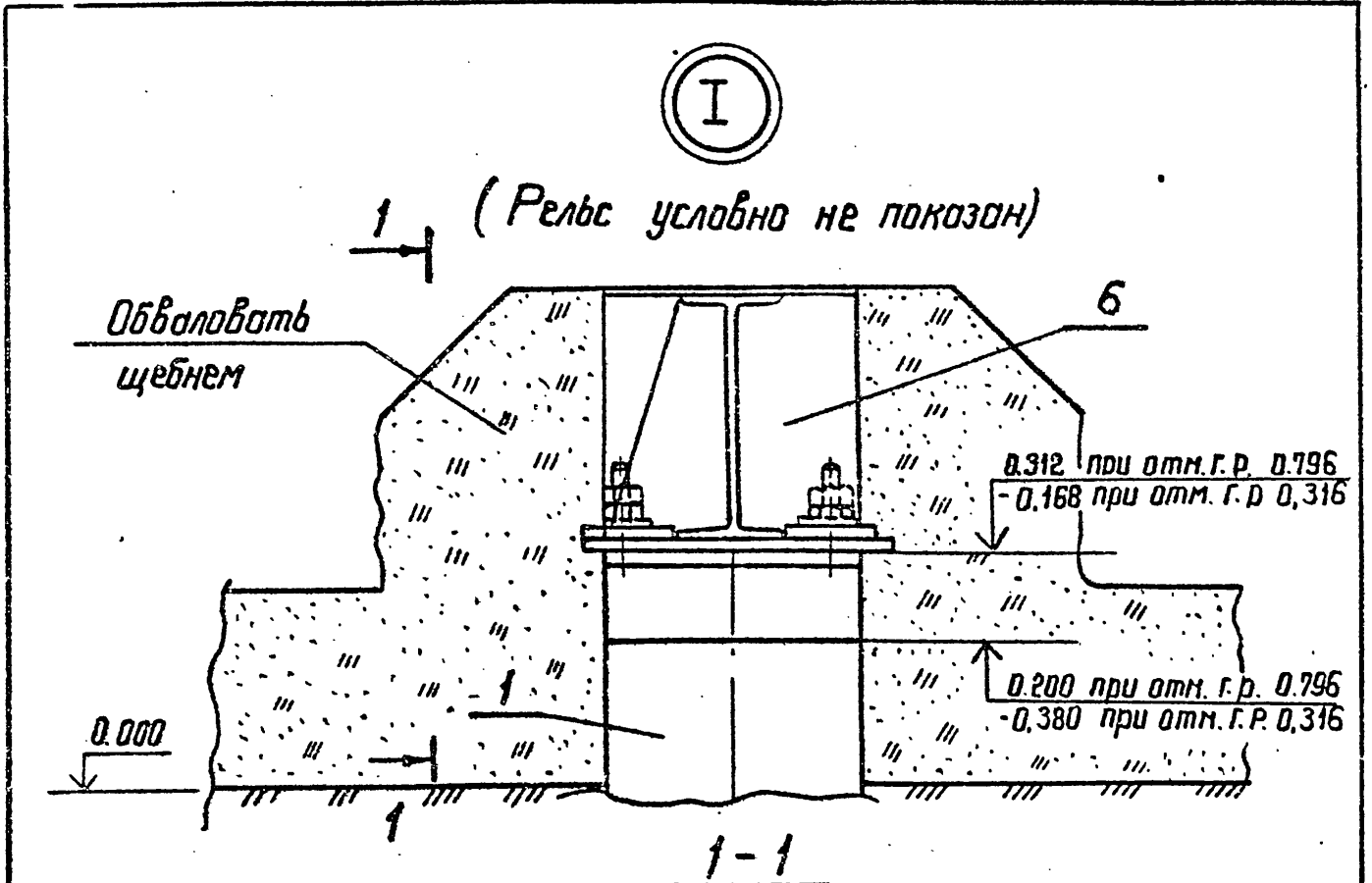
Взам. инв. №
Подпись и дата
Инв. № подл.
1296774-71

Н. кантр.	Ковалев	<i>[Signature]</i>	9.0687
Нач. отд.	Роменский	<i>[Signature]</i>	9.0687
Гип	Парфенов	<i>[Signature]</i>	9.0687
Рук. гр.	Кирсанова	<i>[Signature]</i>	9.0687
Проверил	Ковалев	<i>[Signature]</i>	9.0687
Инже	Панкратьева	<i>[Signature]</i>	9.0687

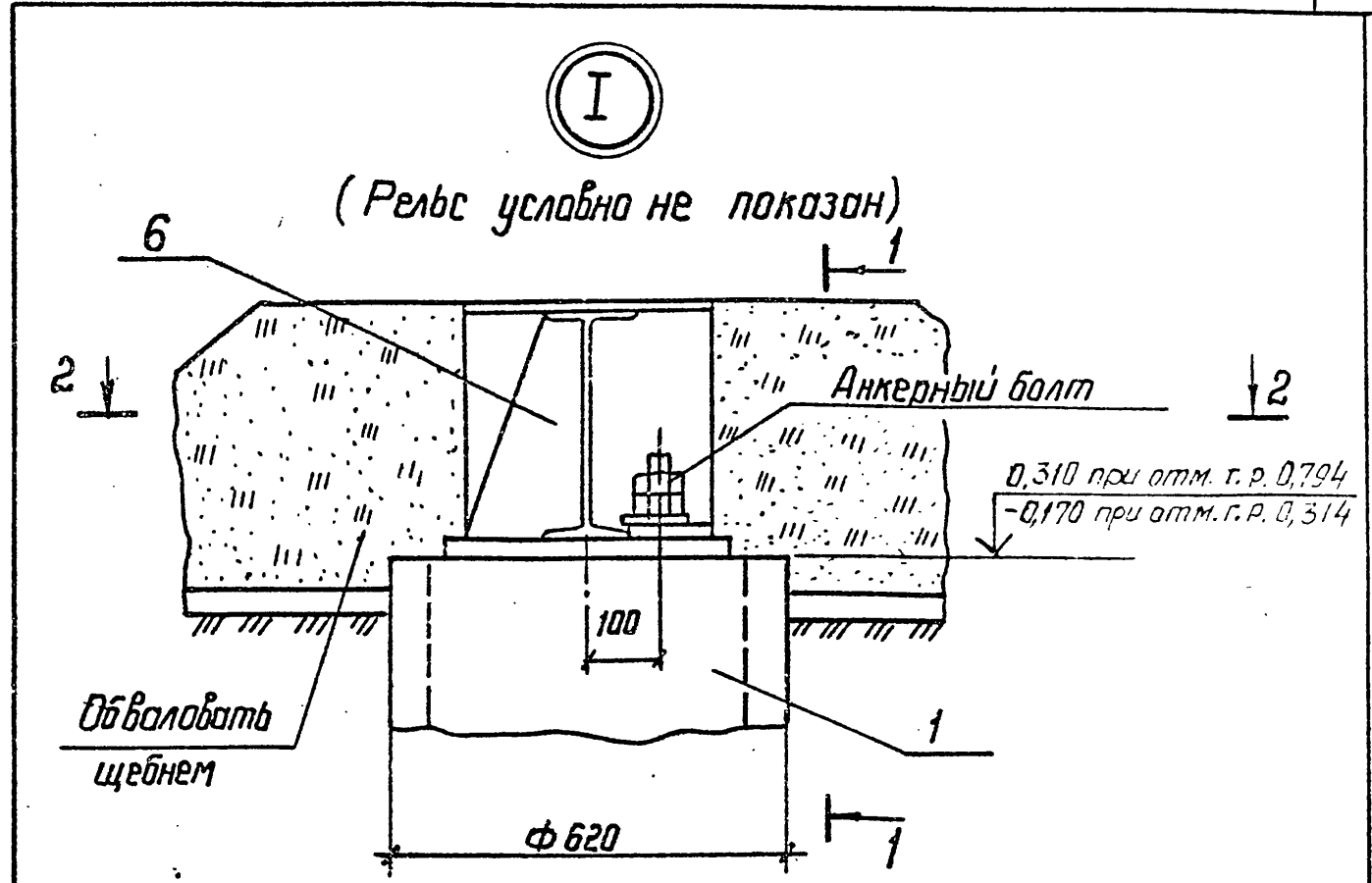
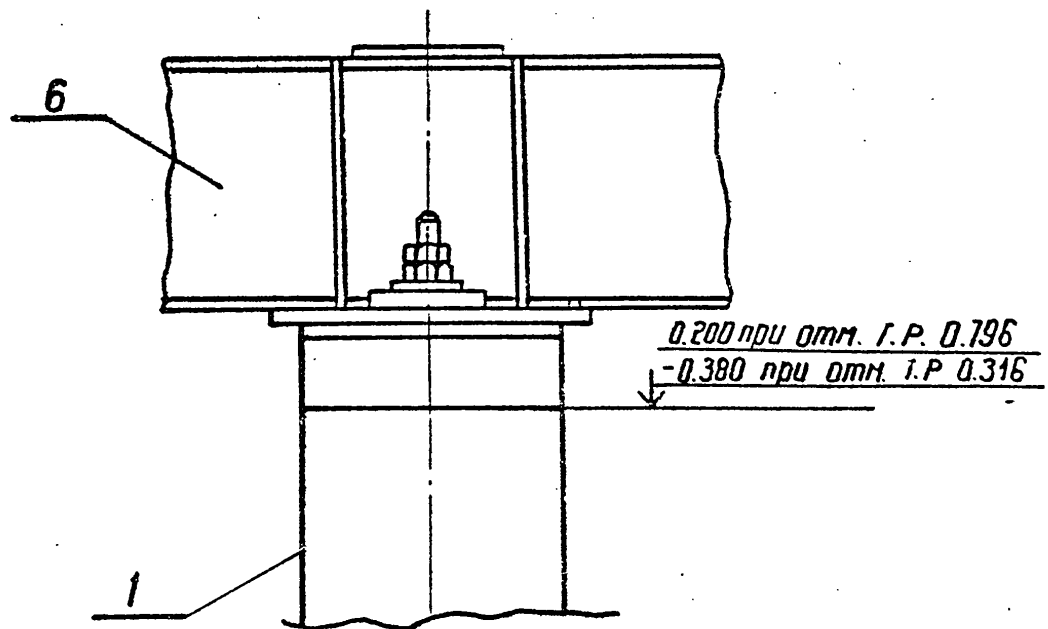
3.407.1-148.1-059

Фундаменты ФГ-10, ФГ-11
ФС-14... ФС-20, ФЦ-10... ФЦ-15
Крепление рельса
к балке

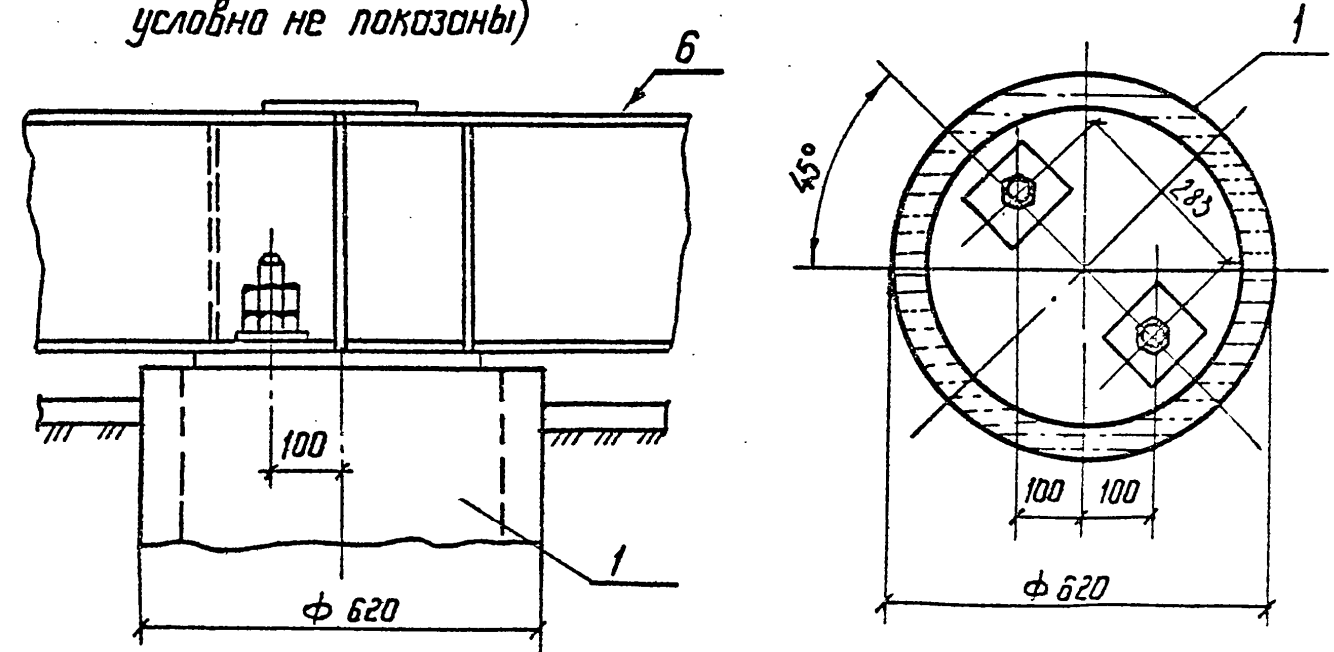
Стадия	Лист	Листов
Р		1
ЭНЕРГОСЕТЬПРОЕКТ Северо-Западное отделение Ленинград		



(Обвалование щебнем и рельс условно не показаны)

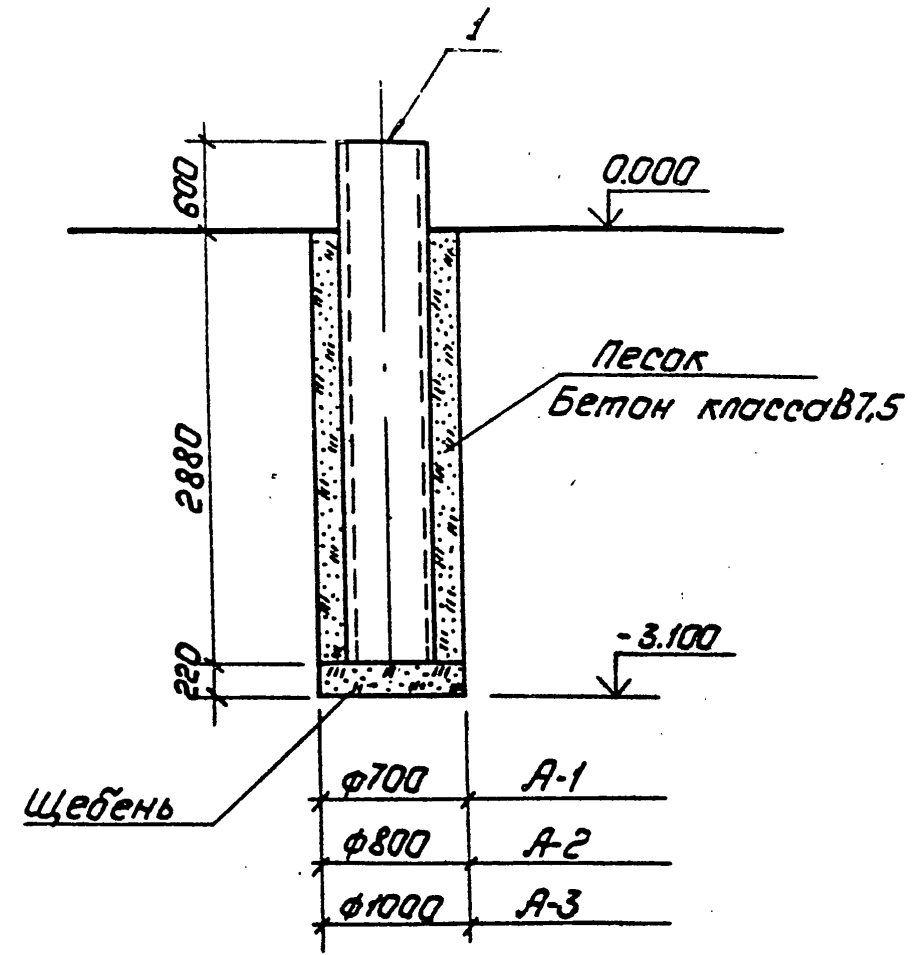


(Обвалование щебнем и рельс условно не показаны)



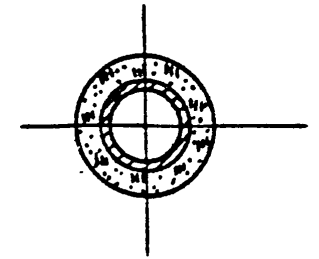
Инв. № подл. 12967н-1	Нач. отд.	Роменский	03.08.87	Фундаменты ФРС-1... ФРС-23 Узел I	Стация	Лист	Листов
	Гип	Парфенов	03.08.87		Р		1
	Рук. гр.	Курсанова	03.08.87	Энергосетьпроект Северо-Западное отделение Ленинград			
	Проверил	Ковалев	03.08.87				
	Инженер	Панкратьева	03.08.87				
Подпись и дата	Н. контр. Ковалев 03.08.87			3.407.1-148.1-060			

Инв. № подл. 12967н-1	Нач. отд.	Роменский	03.08.87	Фундаменты ФЦ-1... ФЦ-17 Узел I	Стация	Лист	Листов
	Гип	Парфенов	03.08.87		Р		1
	Рук. гр.	Курсанова	03.08.87	Энергосетьпроект Северо-Западное отделение Ленинград			
	Проверил	Ковалев	03.08.87				
	Инженер	Панкратьева	03.08.87				
Подпись и дата	Н. контр. Ковалев 03.08.87			3.407.1-148.1-061			



Марка, поз.	Обозначение	Наименование	Количество			Масса ед., кг	Примечание
			А-1	А-2	А-3		
		Документация					
	3.407.1-148.1-10	Техническое описание	×	×	×		
		Железобетонные элементы					
1	3.407.2-140.4.03	Фундамент ФТЗ4-250	1	1	1	1200	0,48 м ³
		Материалы					
		Щебень	0,08	0,11	0,17		м ³
		Песок крупнозернистый	0,24	-	-		м ³
		Бетон класса В7,5	-	0,58	1,4		м ³

Предусмотреть полную выемку грунта из сверленного котлована.



И.в. № подл. 12967 ТМ-1
Взам. инв. №
подпись и дата

И.контр.	Кавалев	М.А.	9.06.87
Нач. отд.	Роменский	М.А.	9.06.87
Гип	Парфенов	М.А.	9.06.87
Рук. гр.	Курсанова	М.А.	9.06.87
Проверил	Кавалев	М.А.	9.06.87
Инженер	Ганкратьева	М.А.	9.06.87

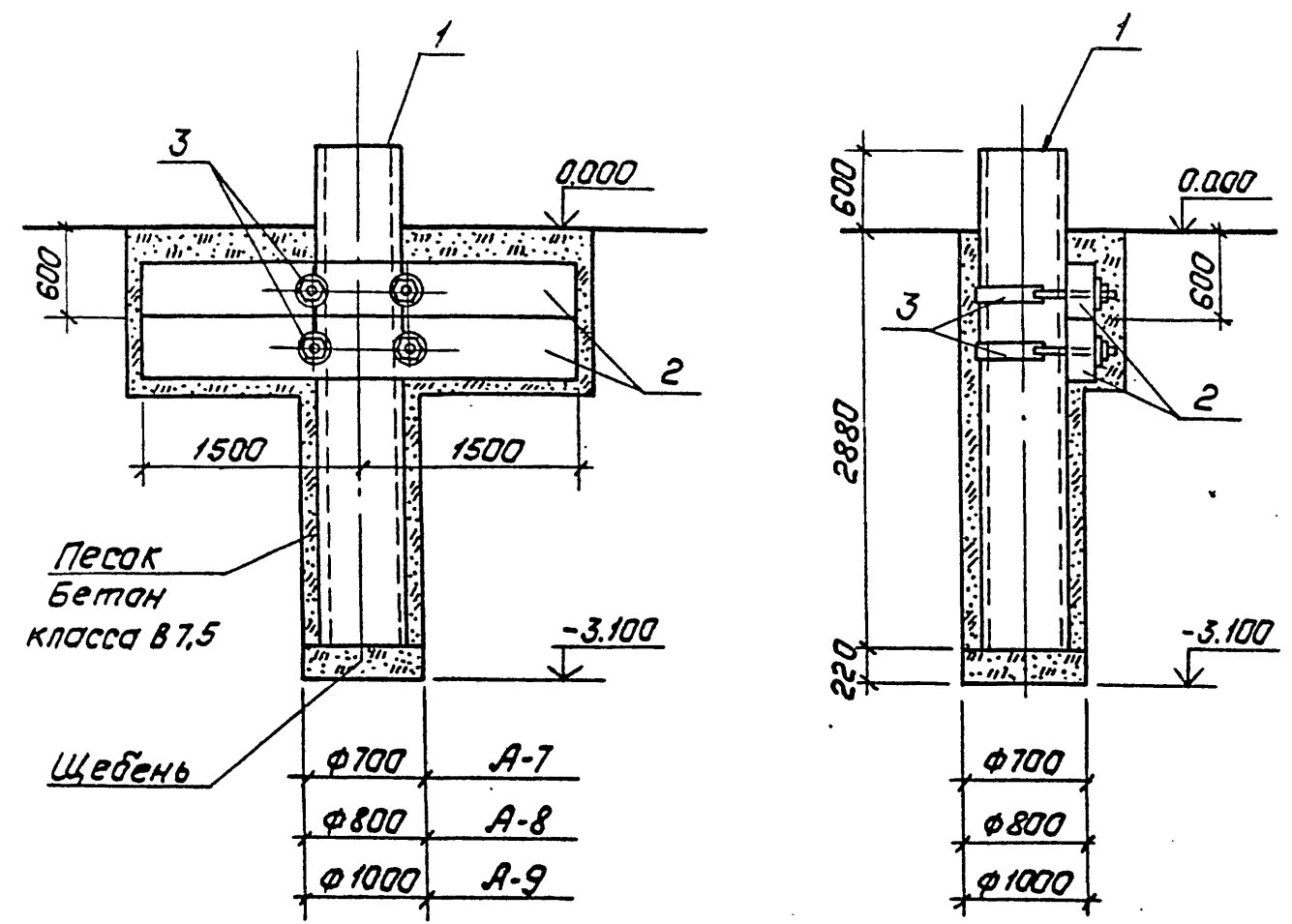
3.407.1-148.1-062

Анкерные устройства
А-1... А-3

Стадия	Лист	Листов
Р		1
ЭНЕРГОСЕТЬПРОЕКТ Северо-Западное отделение Ленинград		

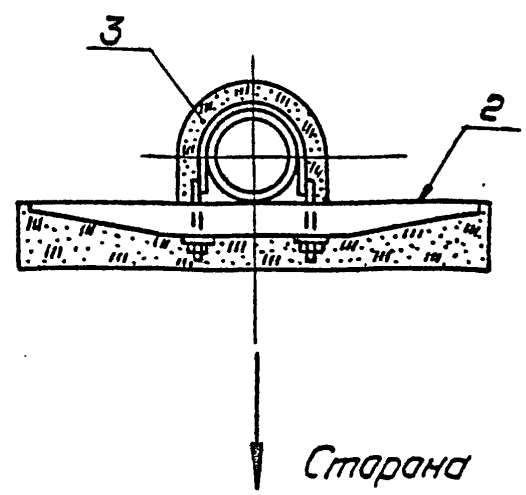
Копирован: Польс

Формат: А3



Песок
Бетон
класса В7,5

Щебень	φ 700	А-7
	φ 800	А-8
	φ 1000	А-9



Старона
транс-ра

Марка, поз.	Обозначение	Наименование	Количество			Масса ед., кг	Примечание
			А-7	А-8	А-9		
		Документация					
	3.407.1-148.1-Т0	Техническое описание	×	×	×		
Железобетонные элементы							
1.	3.407.2-140.4.03	Фундамент ФТ-34-250	1	1	1	1200	0,48 м ³
2.	3.407-115 вып.5	Ригель Р1-А	2	2	2	500	0,2 м ³
Стальные элементы							
3.	3.407.1-148.2-013	Марка Т-19	2	2	2	12,6	
Материалы							
		Щебень	0,08	0,11	0,17		м ³
		Песок крупнозерн.	0,72	—	—		м ³
		Бетон класса В7,5	—	1,07	1,9		м ³

1. Предусмотреть полную выемку грунта из сверленного котлована.
2. Перед выполнением траншеи под ригели, пазухи между стенками котлована и фундаментом должны быть заполнены крупнозернистым песком или бетоном класса В7,5 до отметки низа траншеи.

Инв. № подл. 129677М-Т1
Подпись и дата
Взят. инв. №

Н.контр.	Ковалева	<i>[Signature]</i>	9.06.87
Нач. отд.	Роменская	<i>[Signature]</i>	9.06.87
ГЛП	Парфенов	<i>[Signature]</i>	9.06.87
Рук. гр.	Курсанова	<i>[Signature]</i>	9.06.87
Проверил	Ковалева	<i>[Signature]</i>	9.06.87
Инженер	Ланкратьева	<i>[Signature]</i>	9.06.87

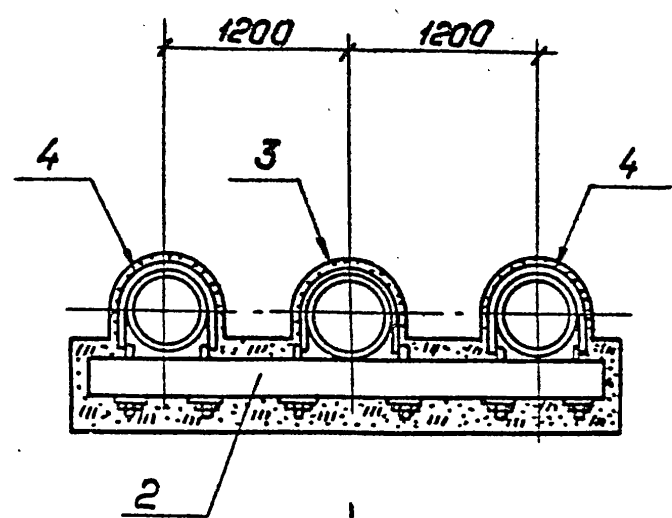
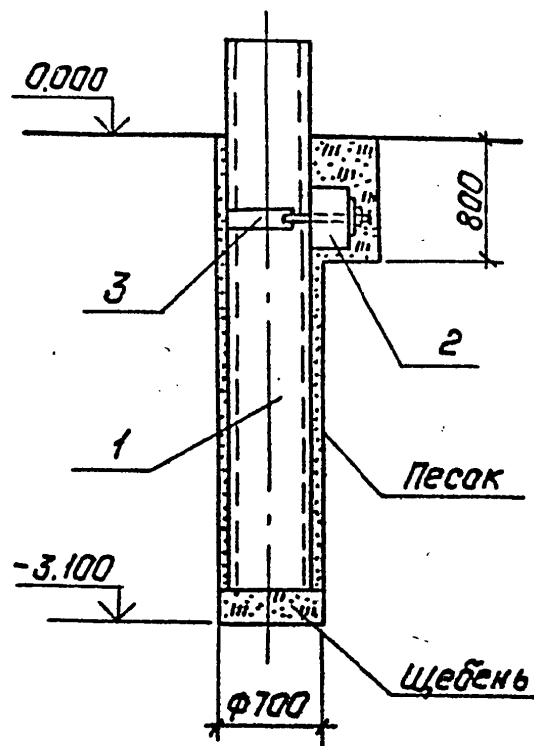
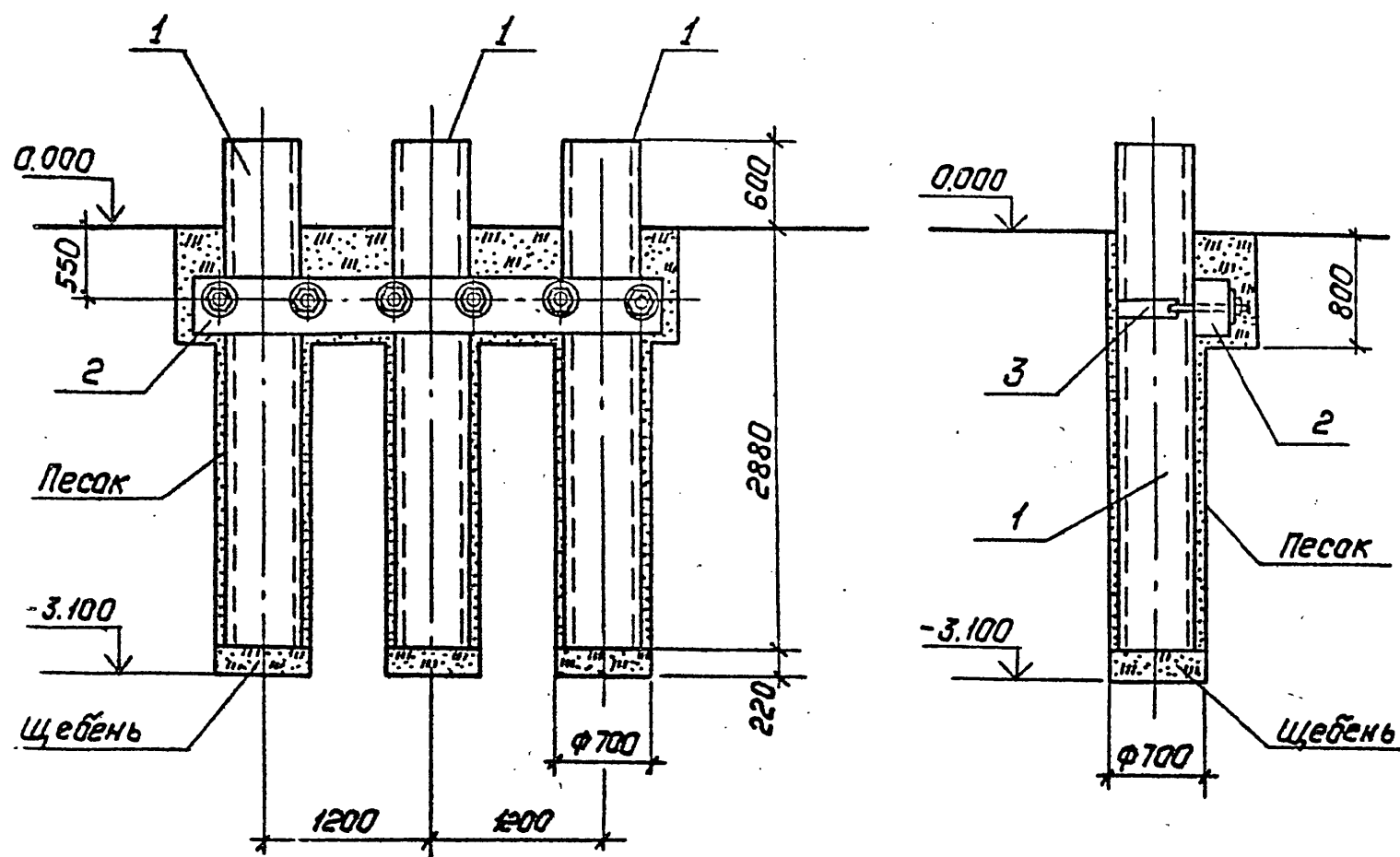
3.407.1-148.1-064

Анкерные устройства
А-7... А-9

Стадия	Лист	Листов
Р		1
«ЭНЕРГОСЕТЬПРОЕКТ» Северо-Западное отделение Ленинград		

Копировал: Палев

Формат: А3



Старона трансформатора

Марка, поз.	Обозначение	Наименование	Кол.	Масса ед., кг	Примечание
		Документация			
	3.407.1-148.1-70	Техническое описание			
		Железобетонные элементы			
1	3.407.2-140.4.03	Фундамент ФТ 34-250	3	1200	0.46 м ³
2	3.407.-123 Вып. 2	Ригель АР-10	1	850	0.34 м ³
		Стальные элементы			
3	3.407.1-148.2-013	Марка Т-19	1	12.6	
4	3.407.1-148.2-014	Марка КР-12	2	12.3	
		Материалы			
		Щебень	0.24		м ³
		Песок крупнозерн.	1.25		м ³

1. Перед выполнением траншеи под ригели, пазухи между стенками котлована и фундаментом должны быть заполнены крупнозернистым песком до отметки низа траншеи.
2. Металлоконструкцию для крепления полистава крепить на средний фундамент.
3. Предусмотреть полную выемку грунта из сверленных котлованов.

Взам. инв. №
Инв. № подл. Подпись и дата
129677М-71

Н.контр.	Ковалев	М.В.	9.06.87
Нач. отд.	Роменский	М.В.	9.06.87
Гип	Парфенов	М.В.	9.06.87
Рук. гр.	Курсанова	М.В.	9.06.87
Проверил	Ковалев	М.В.	9.06.87
Инженер	Ланкратьева	М.В.	9.06.87

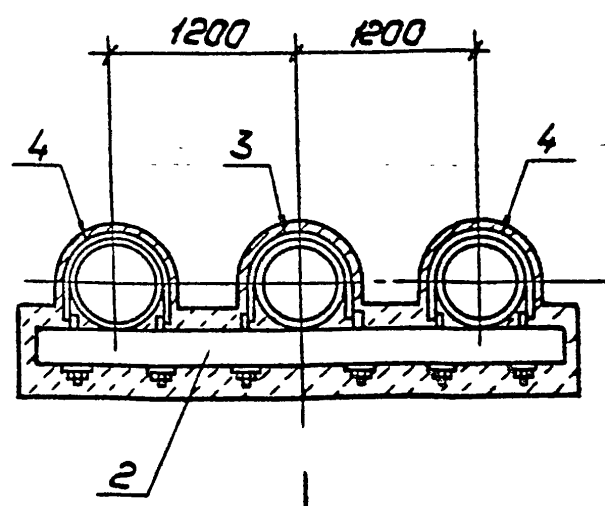
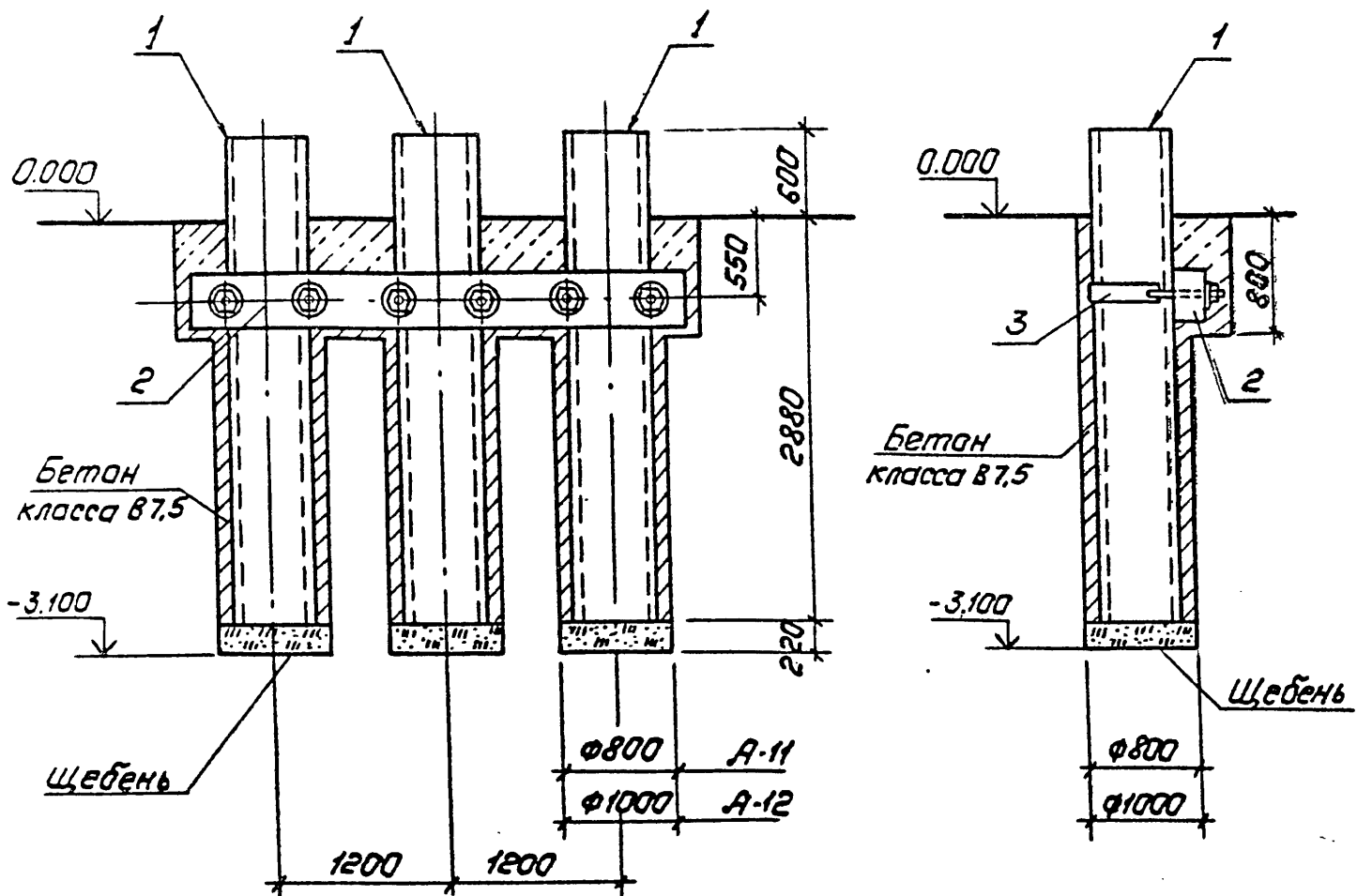
3.407.1-148.1-065

Анкерное устройство
А-10

Стадия	Лист	Листов
Р		1
ЭНЕРГОСЕТЬ ПРОЕКТ Северо-Западное отделение Ленинград		

Копиравал: Полве

Формат: А3



Старана трансформатора

Марка, поз.	Обозначение	Наименование	Количество		Масса ед., кг	Примечание
			А-11	А-12		
Документация						
	3.407.1-148.1-70	Техническое описание	×	×		
Железобетонные элементы						
1	3.407.2-140.4.03	Фундамент ФТ34-250	3	3	1200	0,48 м ³
2	3.407-123 Вып. 2	Ригель АР-10	1	1	850	0,34 м ³
Стальные элементы						
3	3.407.1-148.2-013	Марка Т-19	1	1	12,5	
4	3.407.1-148.2-014	Марка КР-12	2	2	12,3	
Материалы						
		Щебень	0,33	0,51		м ³
		Бетон класса В7,5	2,27	4,73		м ³

1. Перед выполнением траншеи под ригели, пазухи между стенками котлована и фундаментом должны быть заполнены бетоном класса В7,5 до отметки низа траншеи.
2. Металлоконструкция для крепления полиспаста крепить на средний фундамент.
3. Предусмотреть полную выемку грунта из сверленных котлованов.

Ш.Н.В. № 129677М-71
 Подпись и дата
 Взаключен №

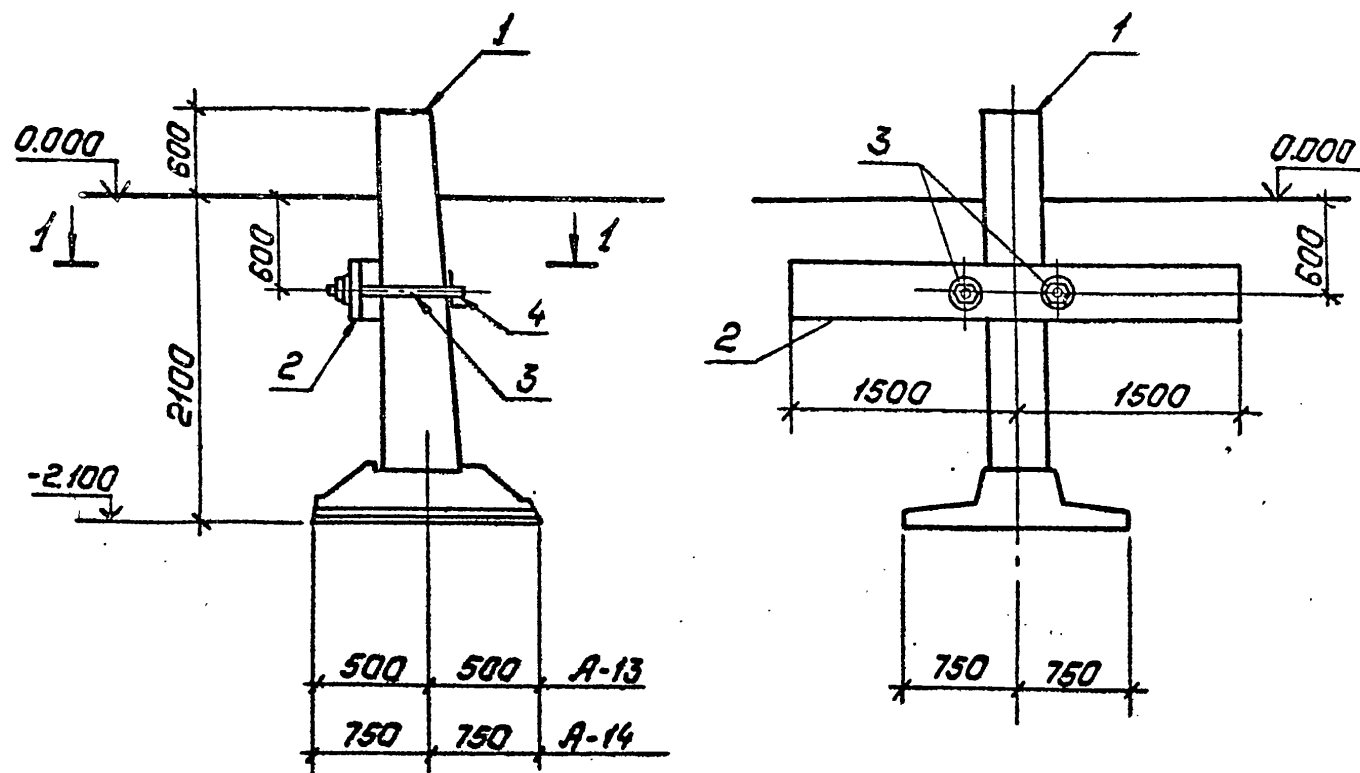
И.контр.	Ковалев	90687
Нач. отд.	Раненский	90687
Г.И.П.	Парфенов	90587
Рук. гр.	Курсанова	90687
Проверил	Ковалев	90687
Инженер	Панкратьева	90687

3.407.1-148.1-066

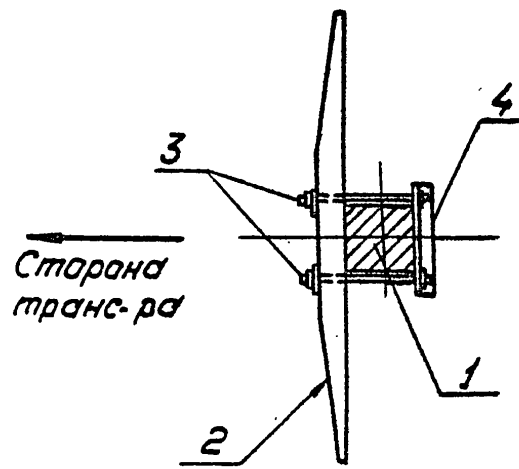
Анкерные устройства
А-11, А-12

Стадия	Лист	Листов
Р		1

"Энергосеть-Проект"
Севера-Западное отделение
Ленинград



1-1



Марка, поз.	Обозначение	Наименование	Количество		Масса, ед., кг	Примечание
			А-13	А-14		
<u>Документация</u>						
	3.407.1-148.1-10	Техническое описание	×	×		
<u>Железобетонные элементы</u>						
1	3.407.1-144.1 010000СБ	Фундамент Ф1.5х1-2	1	—	1680	0,67м³
1	3.407.1-144.1 010000СБ	Фундамент Ф1.5х1,5-2	—	1	1980	0,79м³
2	3.407-115 Вып.5	Ригель Р1-А	1	1	500	0,2м³
<u>Стальные элементы</u>						
3	3.407.1-148.2-018	Марка Т20	2	2	4,7	
4	3.407.1-148.2-012	Марка Д13	1	1	11,5	

Взам. инв. №
Подпись и дата
Инв. № подл. 129677М-71

Н. контр.	Ковалев	М.С.	9.06.87
Нач. отд.	Роменский	А.С.	9.06.87
Г.И.П.	Парфенов	В.А.	9.06.87
Рук. гр.	Курсанова	М.С.	9.06.87
Проверил	Ковалев	М.С.	9.06.87
Инженер	Панкратьева	М.С.	9.06.87

3.407.1-148.1-067

Анкерные устройства

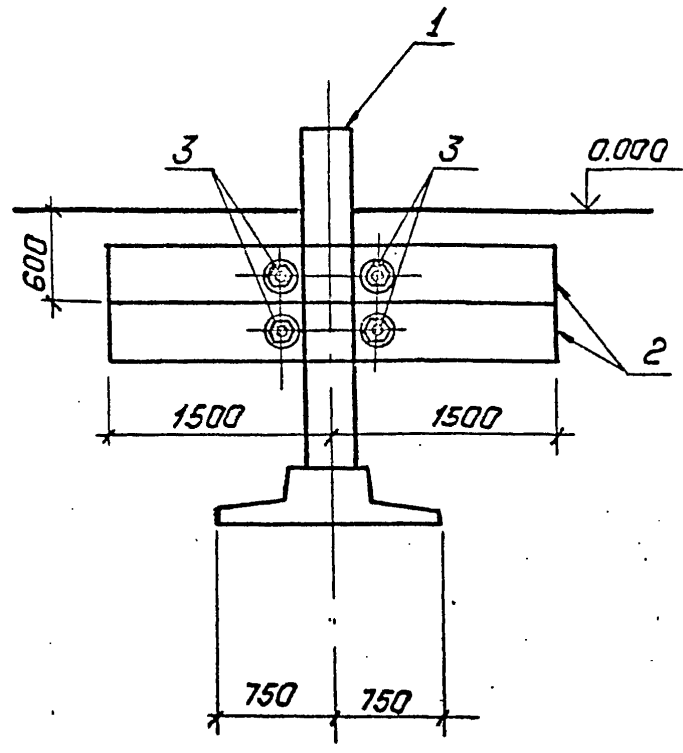
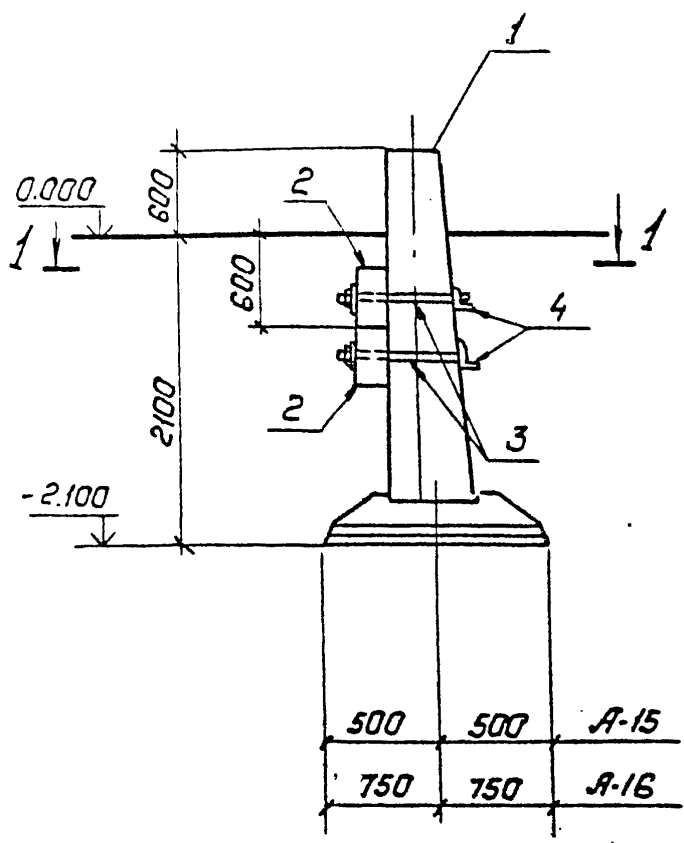
А-13, А-14.

Стадия	Лист	Листов
Р		1
"ЭНЕРГОСЕТЬПРОЕКТ" Северо-Западное отделение Ленинград		

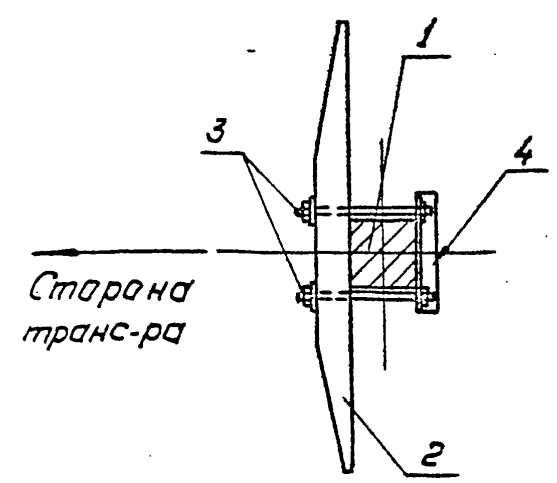
Копировал: Пальс

Формат: А3

Марка, поз.	Обозначение	Наименование	Количество		Масса ед., кг	Примечание
			А-15	А-16		
		Документация				
	3.407.1-148.1-70	Техническое описание	X	X		
Железобетонные элементы						
1	3.407.1-144.1 010000СБ	Фундамент Ф 1,5x1-2	1	-	1620	0,67м ³
1	3.407.1-144.1 010000СБ	Фундамент Ф 1,5x1,5-2	-	1	1980	0,79м ³
2	3.407.115 вып.5	Ригель Р1-А	2	2	500	0,2м ³
Стальные элементы						
3	3.407.1-148.2-018	Марка Т20	4	4	4,7	
4	3.407.1-148.2-012	Марка Д13	2	2	11,5	



1-1



Ш.№, №подл., Подпись и дата
 129677М-71

Н.контр.	Кавалев	<i>Кав</i>	90687
Нач.отд.	Роменский	<i>Ромен</i>	90687
Гип	Парфенов	<i>Пар</i>	90687
Рук.гр.	Курсанова	<i>Ку</i>	90687
Проверил	Кавалев	<i>Кав</i>	90687
Инженер	Панкратьева	<i>Пан</i>	90687

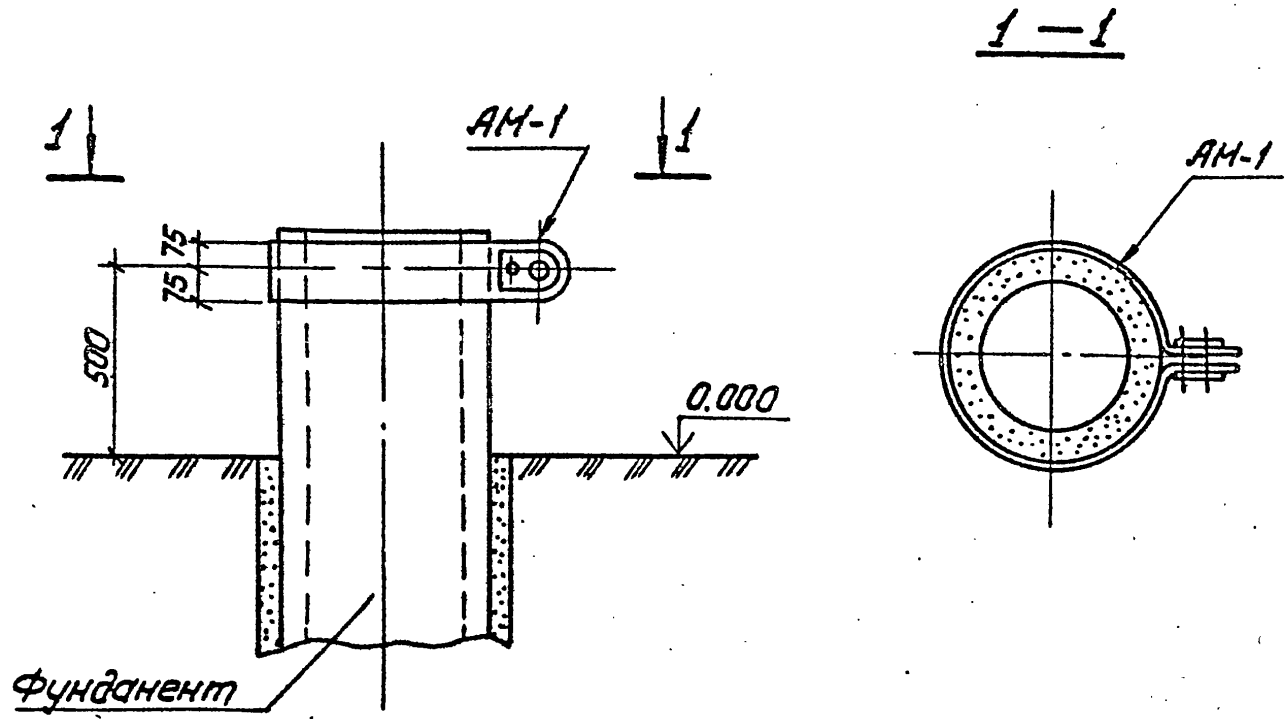
3.407.1-148.1-068

Анкерные устройства
А-15, А-16

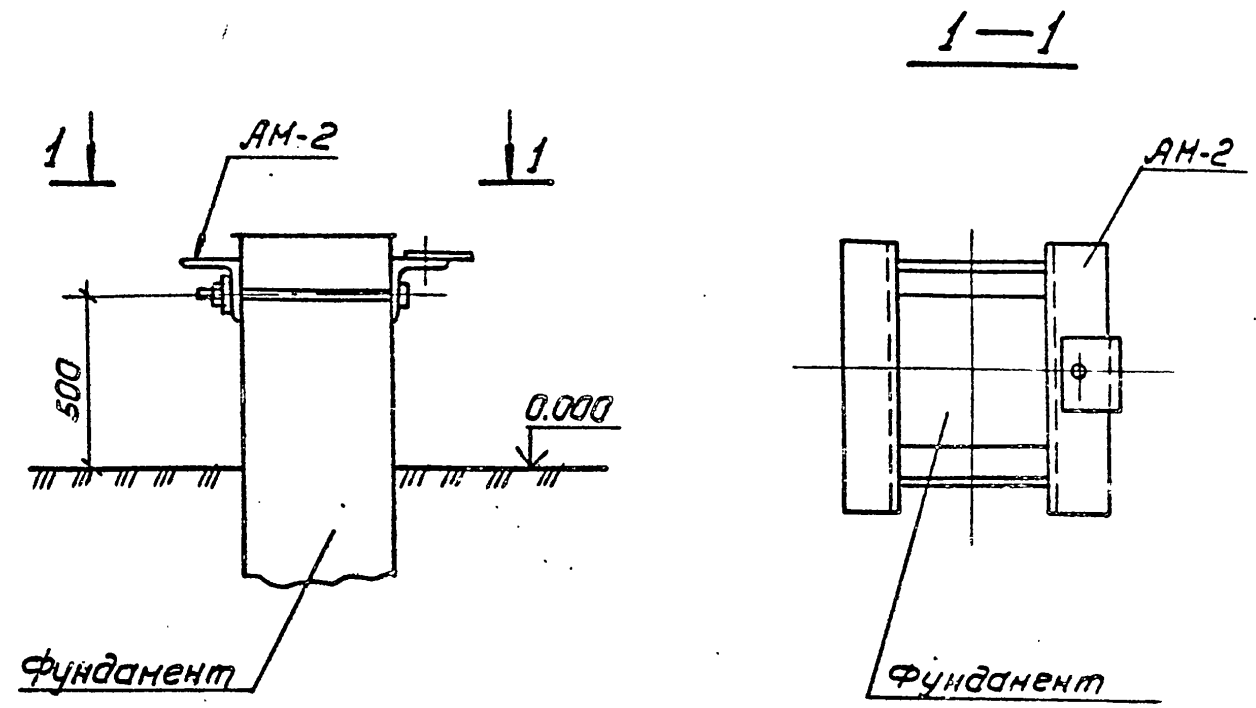
Стадия	Лист	Листов
Р		1
"Энергосеть проект" Северо-Западное отделение Ленинград		

Копировал: Польс

Формат: А3



Для конкретной подстанции металлоконструкцию АМ-1 заказывать только для одностороннего крепления полуспаста с учетом возможности её использования для анкера с другой стороны трансформатора.



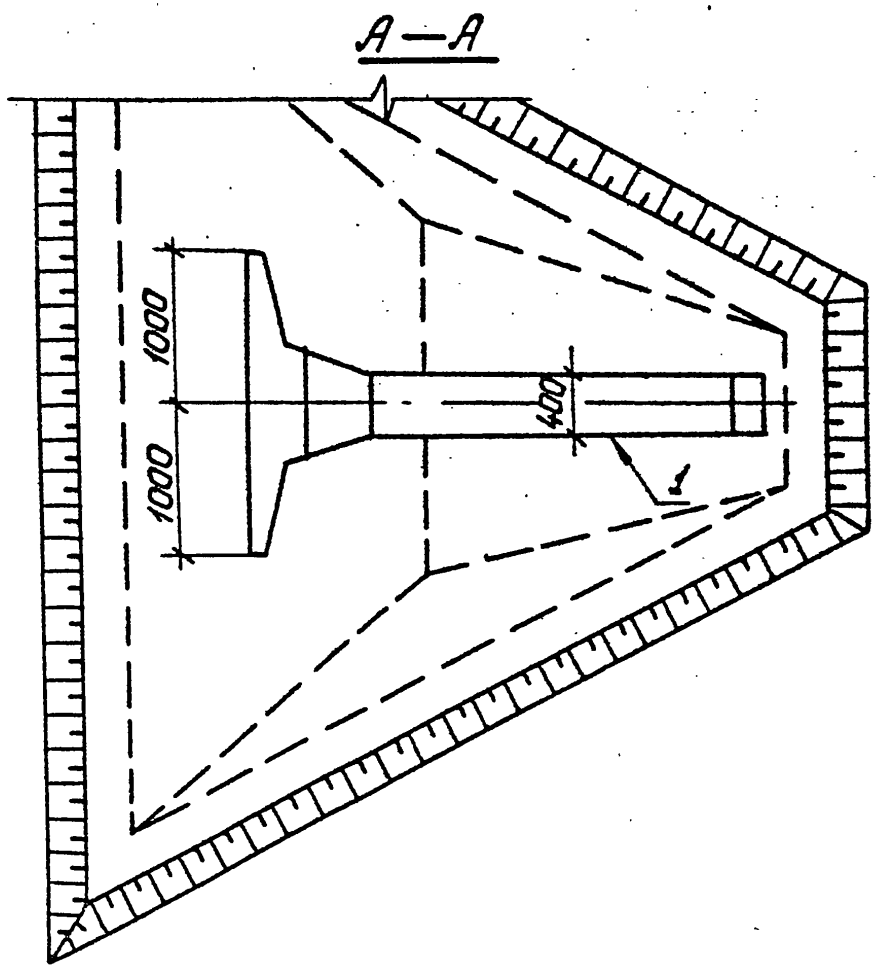
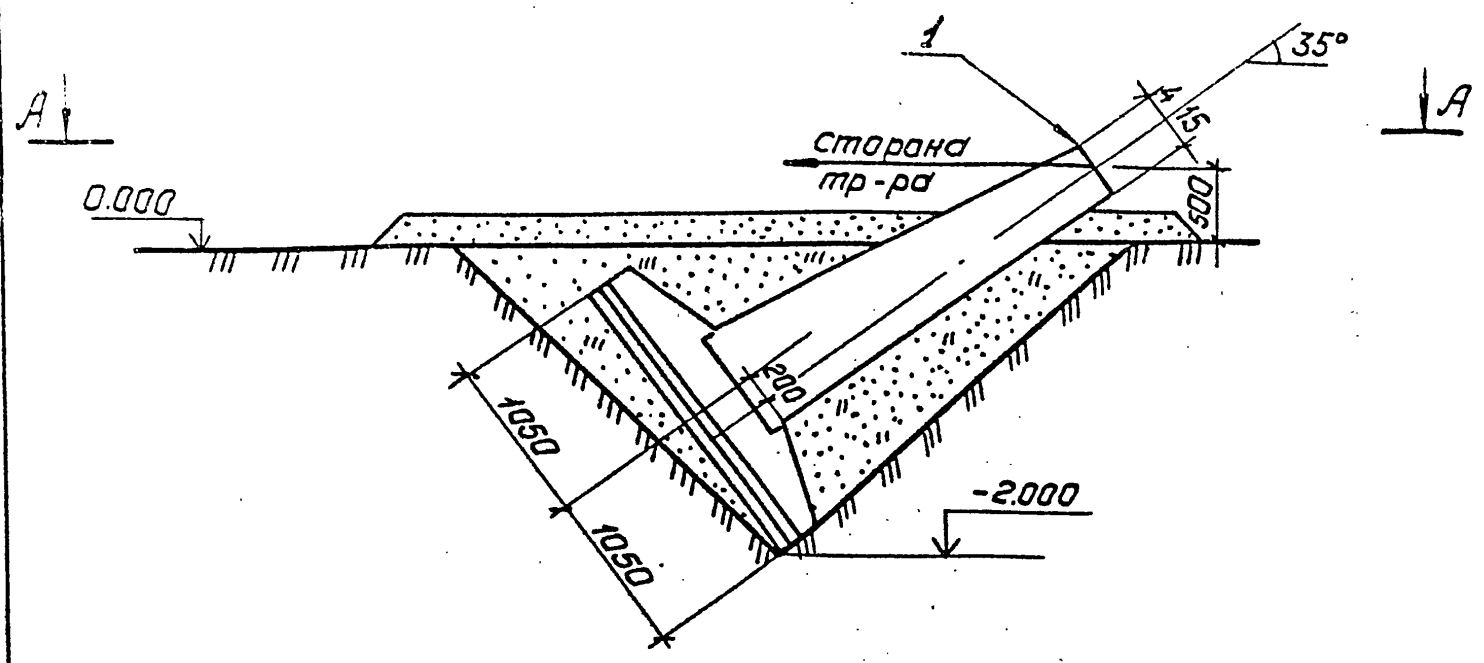
Для конкретной подстанции металлоконструкцию АМ-2 заказывать только для одностороннего крепления полуспаста с учетом возможности её использования для анкера с другой стороны трансформатора.

Инв. № подл. 129677М-71	Подпись и дата		Взам. инв. №		Н. контр. Ковалев <i>МВ</i> 90687	3.407.1-148.1-069	Нач. отд. Роменский <i>МВ</i> 90687	Гип. Парфенов <i>МВ</i> 90687	Рук. гр. Курсанова <i>МВ</i> 90687	Проверил Ковалев <i>МВ</i> 90687	Инженер Панкратьева <i>МВ</i> 90687	Узел установки хомута для крепления полуспаста на цилиндрическом фундаменте.	Стадия Р	Лист 1	Листов 1	"Энергосетьпроект" Северо-Западное отделение Ленинград	Формат: А4
	Подпись и дата	Взам. инв. №															

Инв. № подл. 129677М-71	Подпись и дата		Взам. инв. №		Н. контр. Ковалев <i>МВ</i> 90687	3.407.1-148.1-070	Нач. отд. Роменский <i>МВ</i> 90687	Гип. Парфенов <i>МВ</i> 90687	Рук. гр. Курсанова <i>МВ</i> 90687	Проверил Ковалев <i>МВ</i> 90687	Инженер Панкратьева <i>МВ</i> 90687	Узел установки хомута для крепления полуспаста на поднажнике или свое.	Стадия Р	Лист 1	Листов 1	"Энергосетьпроект" Северо-Западное отделение Ленинград	Формат: А4
	Подпись и дата	Взам. инв. №															

Копировал: Польс

Формат: А4



Марка, поз.	Обозначение	Наименование	Кол.	Масса ед.,	Примечание
Железобетонные элементы					
1	3.407.1-144	Фундамент Ф 2x2,1-4	1	3730	1,49м ³

Инв. № 7020 Подпись и дата 3.407.1-71

Н.контр.	Ковалев	Маш	90687	3.407.1-148.1-071			
Нач.отд.	Роменский	Маш	90687				
Гип	Парфенов	Маш	90687	Анкерное устройство А-17	Стадия	Лист	Лист 73
Рук.гр.	Курсанова	Маш	90687		Р	1	1
Провер.	Ковалев	Маш	90687		Энергосетьпроект Северо-Западное отделение Ленинград		
Инженер	Мазалева	Маш	90687		Формат: А3		

Копировал: Пальс