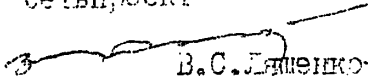
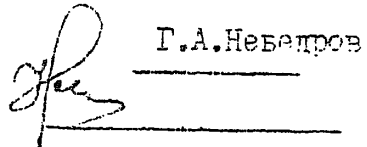
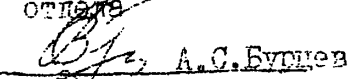
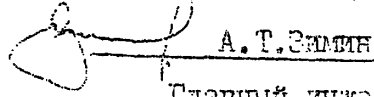
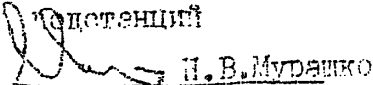
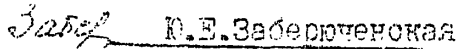


Д-14327-2

Минэнерго СССР Главный проект Ордена Октябрьской революции ВПИ и НИИ "Энергосеть- проект"	Руководящие материалы	Взамен I2E16 тм-т2
РУКОВОДСТВО ПО ПРОЕКТИРОВАНИЮ ЭЛЕКТРИЧЕСКОГО ОСВЕЩЕНИЯ ПОНИЖАЮЩИХ ПОДСТАНЦИЙ		
Том II Чертежи - примеры.		
Главный инженер института "Энергосеть- проект"	Главный инженер Южного отделения	
 В.С. Елещенко	 Г.А. Небадров	
Начальник технического отдела	Начальник техни- ческого отдела	
 А.С. Бурнев	 А.Т. Зимин	
Начальник подразделения подстанций	Главный инженер проекта	
 Н.В. Мурашко	 К.Е. Заберженская	
Разработано Южным отделе- нием института "Энергосеть- проект"	У т в е р ж д е н и к	Введено в действие МЭЭ СССР протокол 152 от 17.01.80
	_____ протоколом НТС	
	института "Энергосетьпроект"	
	от 05.12.89г. № 29-003/87	I3029тм-т2

14.08.1988

СОСТАВ РУКОВОДСТВА

Наименование тома	Инвентарный номер
Руководство по проектированию электрического освещения понижающих подстанций	I3629тм-т1
Руководство по проектированию электрического освещения понижающих подстанций. Чертежи-примеры	I3629тм-т2

СО Д Е Р Ж А Н И Е

Стр.

I. Указания по применению	
I.1. Общая часть	
I.2. Освещение территории прожекторами с лампами накаливания	
I.3. Освещение территории световыми приборами с ксеноновыми лампами и прожекторами с лампами ДРЛ	
Приложение 1. Изолюксы горизонтальной освещенности для прожекторного освещения. Прожектор ПСМ-50-1 с четырехэлектрод- ной лампой ДРЛ-700, М1:500	7-12
Приложение 2. Изолюксы горизонтальной освещенности для расчета прожекторного освещения. Прожектор ПСМ-50-1 с четырехэлектрод- ной лампой ДРЛ-700, М1:1000	13-15
Приложение 3. Изолюксы горизонтальной освещенности прожекторов ПН-1000-1, ПН-1500-1 с лампами КГ	16
Приложение 4. Графики изолюкс горизонтальной осве- щенности от прожектора ПН-1500-1 с лампой КИ-1500	17
Приложение 5. Графики изолюкс горизонтальной осве- щенности от светового прибора СКН- -10000	18-20
Приложение 6. Графики изолюкс горизонтальной осве- щенности светового прибора ОУКН-	

- 20000, H=30,0м, K=1,5. 21

Ч Е Р Т Е Ж И

1. Подстанция 500 кВ			
Освещение территорий с применением прожекторов с прожекторными лампами	13629тм-т2	л.6	22
2. Подстанция 500 кВ			
Освещение подстанции световыми приборами с ксеноновыми лампами	13629тм-т2	л.7	23
3. Подстанция 110/35/10 кВ			
Освещение территорий с применением прожекторов с лампами типа КТ220-1500	13629тм-т2	л.8	24
4. Освещение ЗРУ	13629тм-т2	л.9	25
5. Освещение ОРУ	13629тм-т2	л.10	26

I. УКАЗАНИЯ ПО ПРИМЕНЕНИЮ

I.1. Общая часть

В настоящий альбом включены чертежи освещения территории подстанций, выполненные с применением различного типа светильников. На подстанциях, где должно выполняться охранное освещение и сигнализация, план освещения территории совмещается с планом охранного освещения, как показано на чертеже № I3629TM-T2 л.7.

Проект охранного освещения выполняется в соответствии с типовыми решениями № 407-0-171.87 "Охранное освещение и сигнализация на понижающих подстанциях" с учетом указания по проектированию охранных мероприятий на подстанциях Минэнерго СССР, утвержденных главным инженером ГлавНИИпроекта Минэнерго СССР т.В.К.Гусевым 8 июня 1983 г.

I.2. Освещение территории прожекторами
с лампами накаливания

Прожекторы с лампами накаливания применяются для освещения фактически всех подстанций, в том числе подстанций 110 кВ с площадью застройки меньше 0,6 га (чертежи I3629TM-T2 л.8,6).

I.3. Освещение территории световыми приборами
с ксеноновыми лампами и прожекторами с
лампами ДРЛ.

Световые приборы с ксеноновыми лампами, прожектора с лампами ДРЛ используются, как правило, для освещения подстанций с площадью застройки свыше 0,6 га (подстанции 220 кВ и выше).

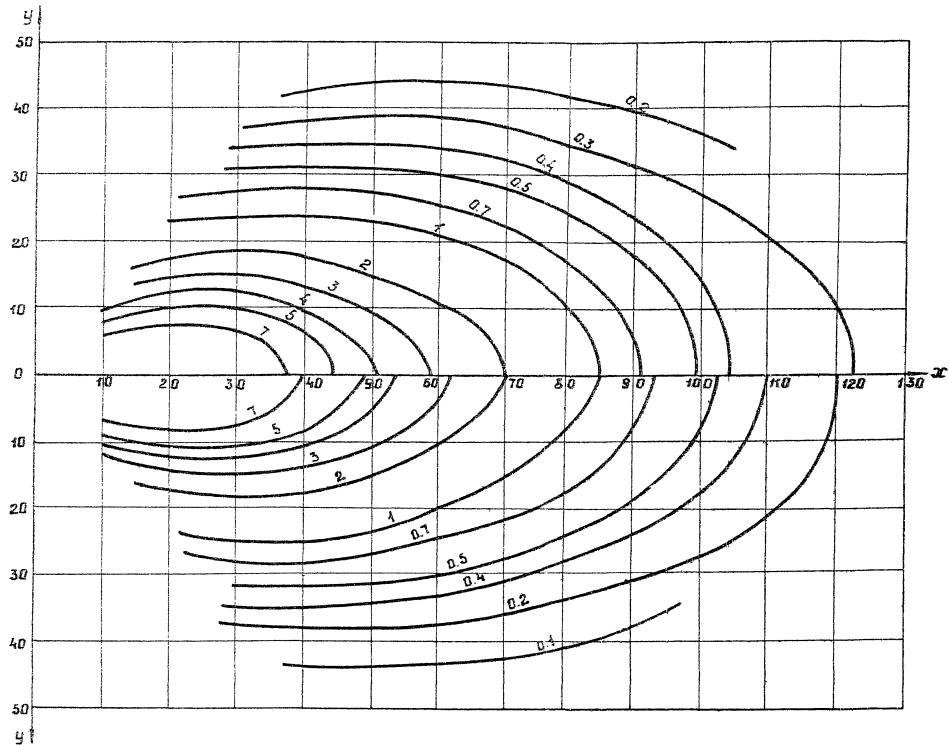
На чертеже I3629TM-T2 л.7 показано освещение подстанции световыми приборами ОУКСН с ксеноновыми лампами ДКСТ-20000.

В настоящем томе приведены изолюксы горизонтальной освещенности прожекторов ПСМ-50 с лампой ДРЛ, ПКН-1000, ПКН-1500 с лам-

пани КТ, световых приборов СКН-10000, ОУКОН с ксеноновыми лам-
пами

Изююксы приведены в масштабе МІ:500 и МІ:1000 для нескольких
высот установки прожекторов под разными углами.

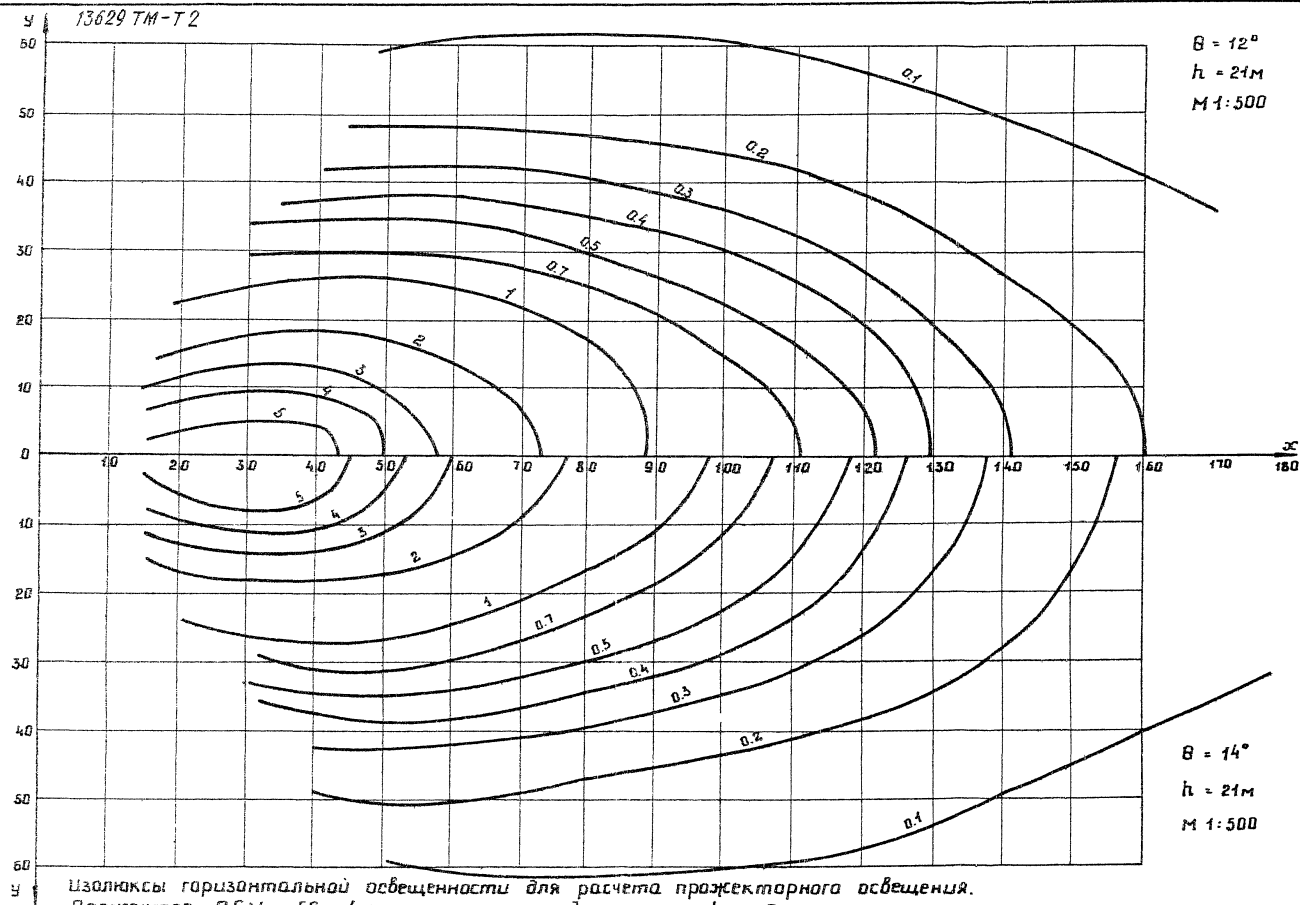
13629 ТМ-Т2



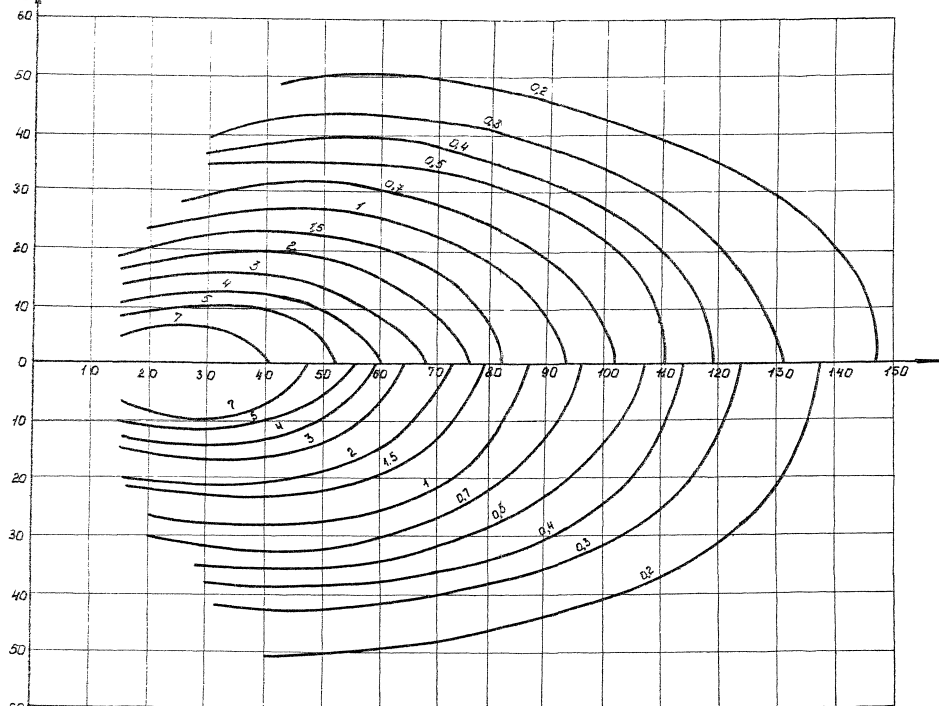
$\theta = 12^\circ$
 $h = 15\text{м}$
М 1:500

$\theta = 14^\circ$
 $h = 15\text{м}$
М 1:500

Цзальксы горизонтальной освещенности для расчета прожекторного освещения.
Пржектор ПСМ - 50 - 1 с четырехэлектродной лампой ДРЛ - 700



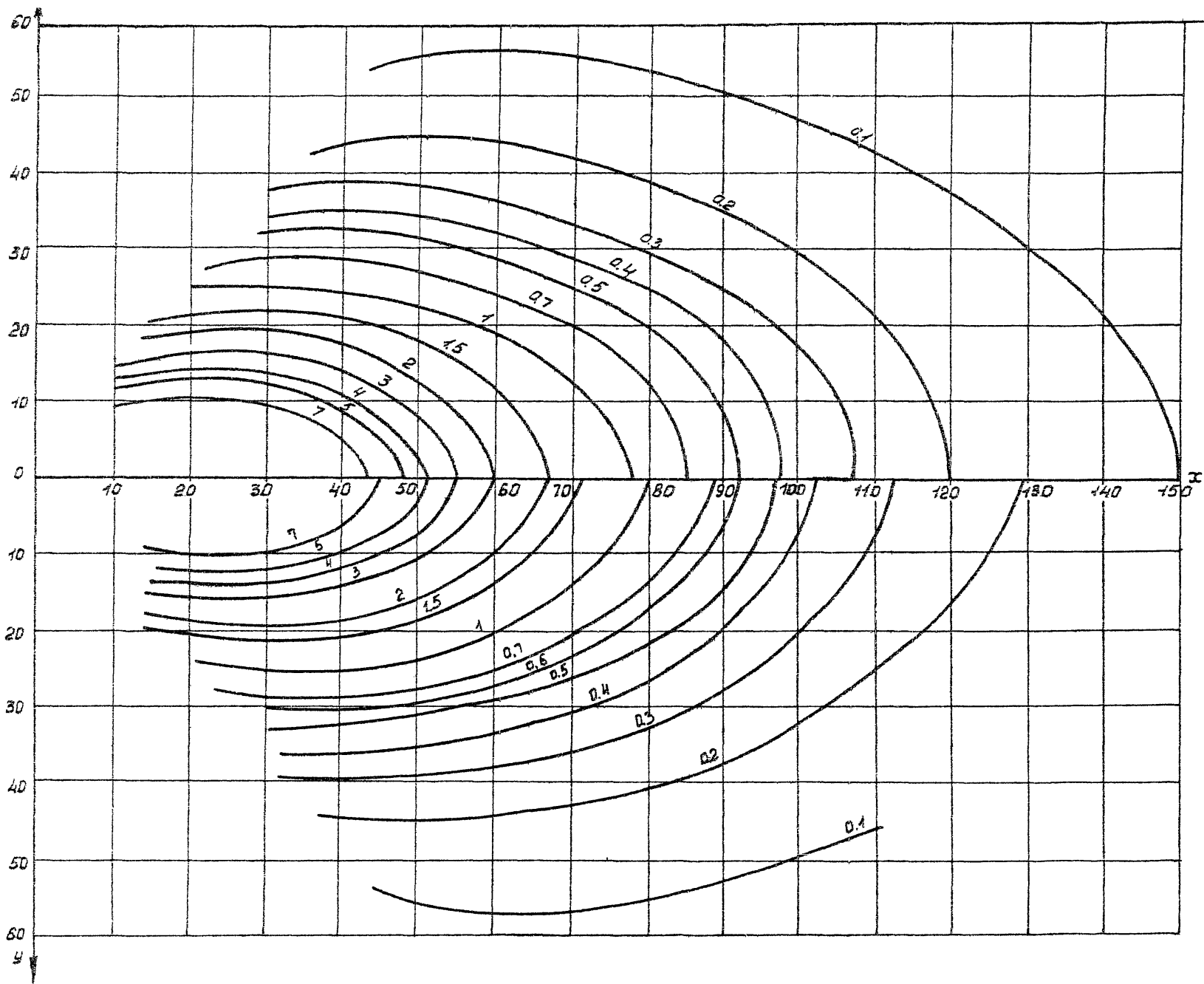
136297Ж-72



$\theta = 18^\circ$
 $h = 21\text{ м}$
 $M1: 500$

$\theta = 22^\circ$
 $h = 21\text{ м}$
 $M1: 500$

Изолюксы горизонтальной освещенности. Проектор ПСМ-50-1 с четырехэлектродной лампой ДРЛ-700.

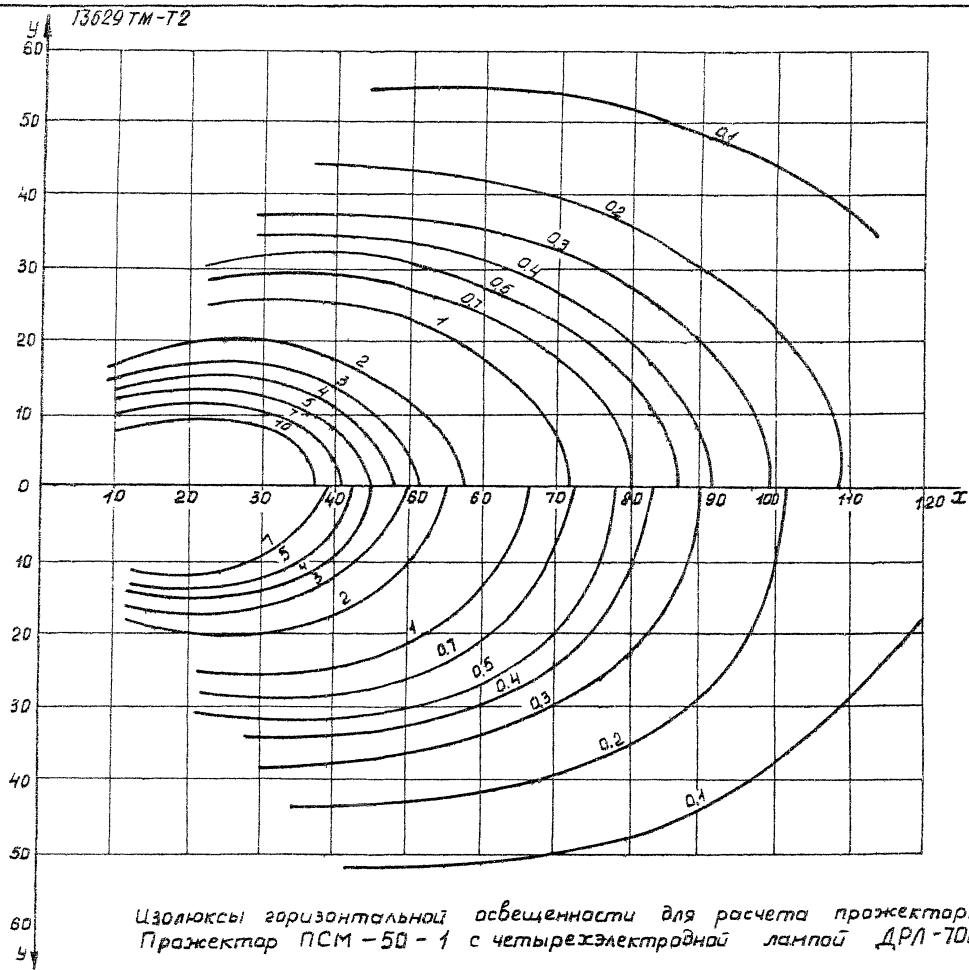


$\theta = 22^\circ$
 $h = 15\text{ м}$
 $M 1:500$

$\theta = 18^\circ$
 $h = 15\text{ м}$
 $M 1:500$

Изолюксы горизонтальной освещенности для расчета прожекторного освещения.
 Прожектор ПСМ-50-1 с четырехэлектродной лампой ДРЛ-700.

13629 ТМ-Т2



$\theta = 26^\circ$

$h = 15\text{ м}$

$M 1: 500$

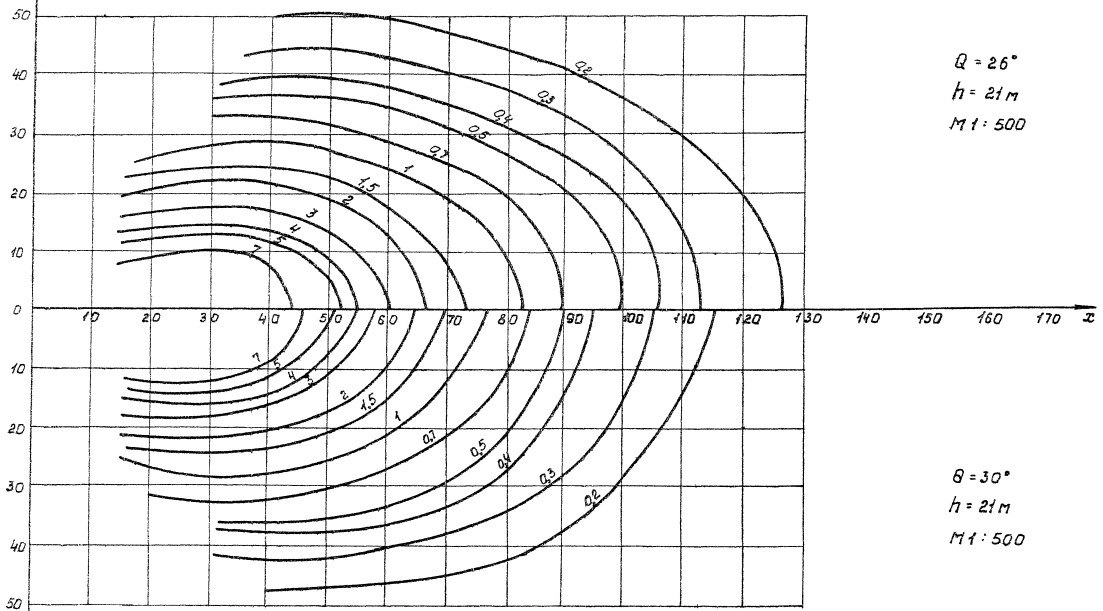
$\theta = 30^\circ$

$h = 15\text{ м}$

$M 1: 500$

Цзоляксы горизонтальной освещенности для расчета прожекторного освещения.
Прожектор ПСМ-50-1 с четырехэлектродной лампой ДРЛ-700.

13629 TM-T2

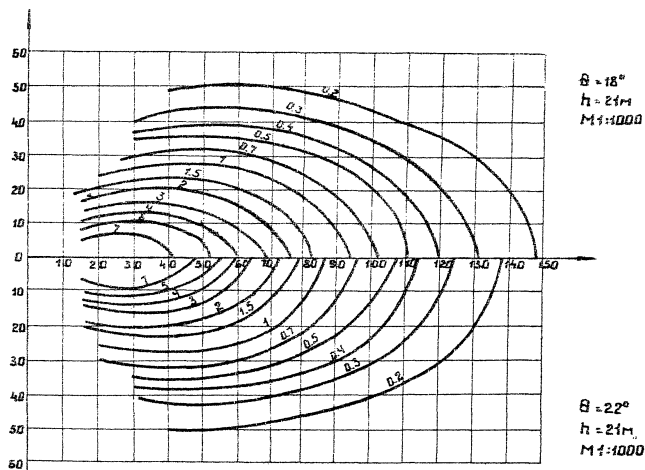


$Q = 26^\circ$
 $h = 21\text{ m}$
 $M1: 500$

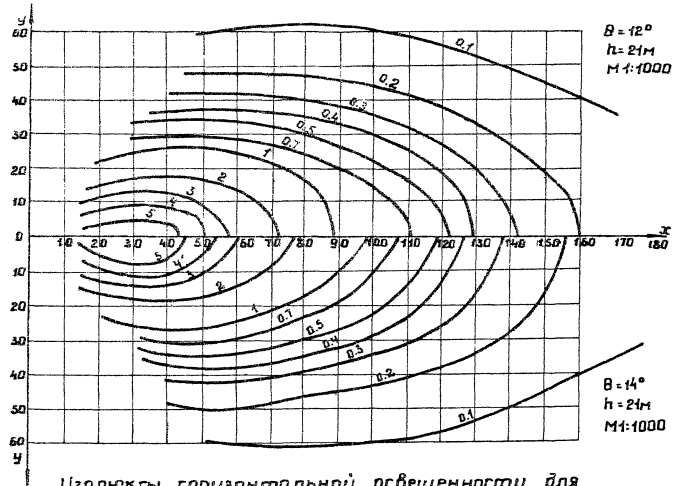
$\theta = 30^\circ$
 $h = 21\text{ m}$
 $M1: 500$

Цолюксы горизонтальной освещенности для расчета прожекторного освещения.
 Прожектор ПСМ-50-1 с четырехэлектродной лампой ДРЛ-700.

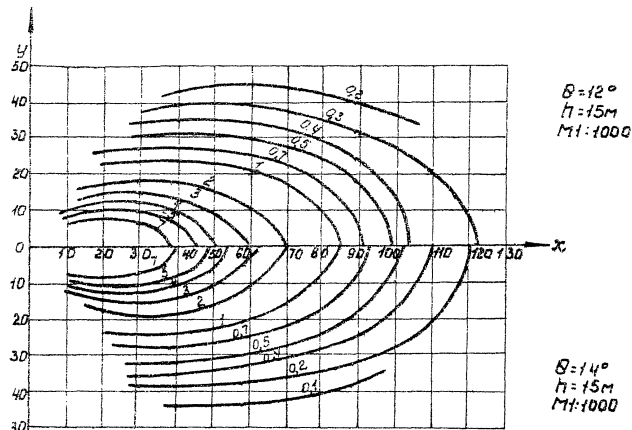
у



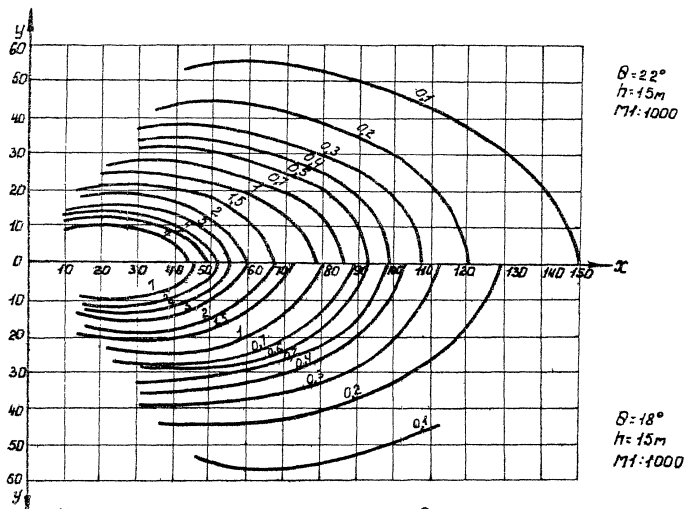
Изоляксы горизонтальной освещенности.
 Проектор ПСМ - 50-1 с четырехэлектродной
 лампой ДРЛ - 700.



Изоляксы горизонтальной освещенности для
 расчета прожекторного освещения.
 Проектор ПСМ - 50-1 с четырехэлектродной
 лампой ДРЛ - 700.

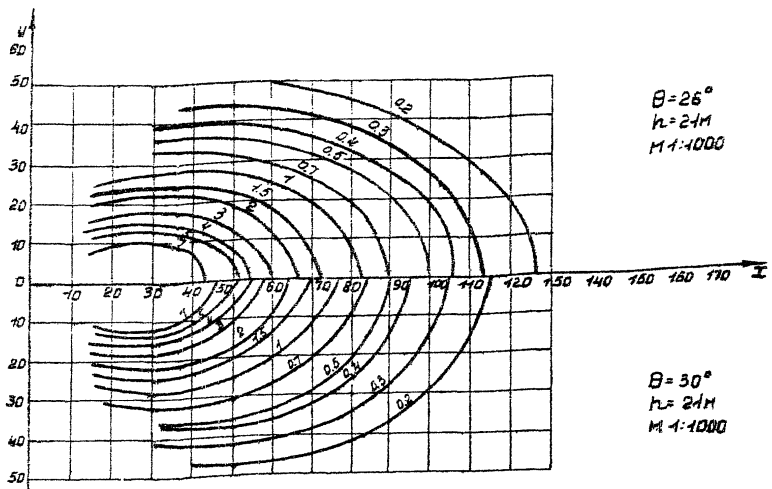


Изолюксы горизонтальной освещенности
 для расчета прожекторного освещения.
 Прожектор ПСМ-50-1 с четырехэлектродной
 лампой ДРЛ-700.



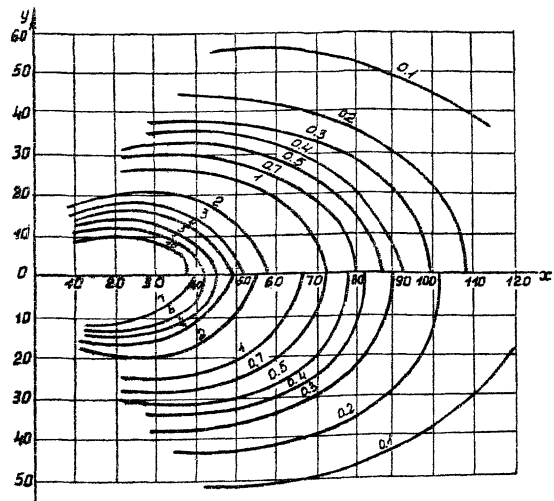
Изолюксы горизонтальной освещенности для
 расчета прожекторного освещения
 Прожектор ПСМ-50-1 с четырехэлектродной
 лампой ДРЛ-700.

13629 ТМ-Т2



$\theta = 26^\circ$
 $h = 21\text{м}$
 $M 1:1000$

$\theta = 30^\circ$
 $h = 21\text{м}$
 $M 1:1000$



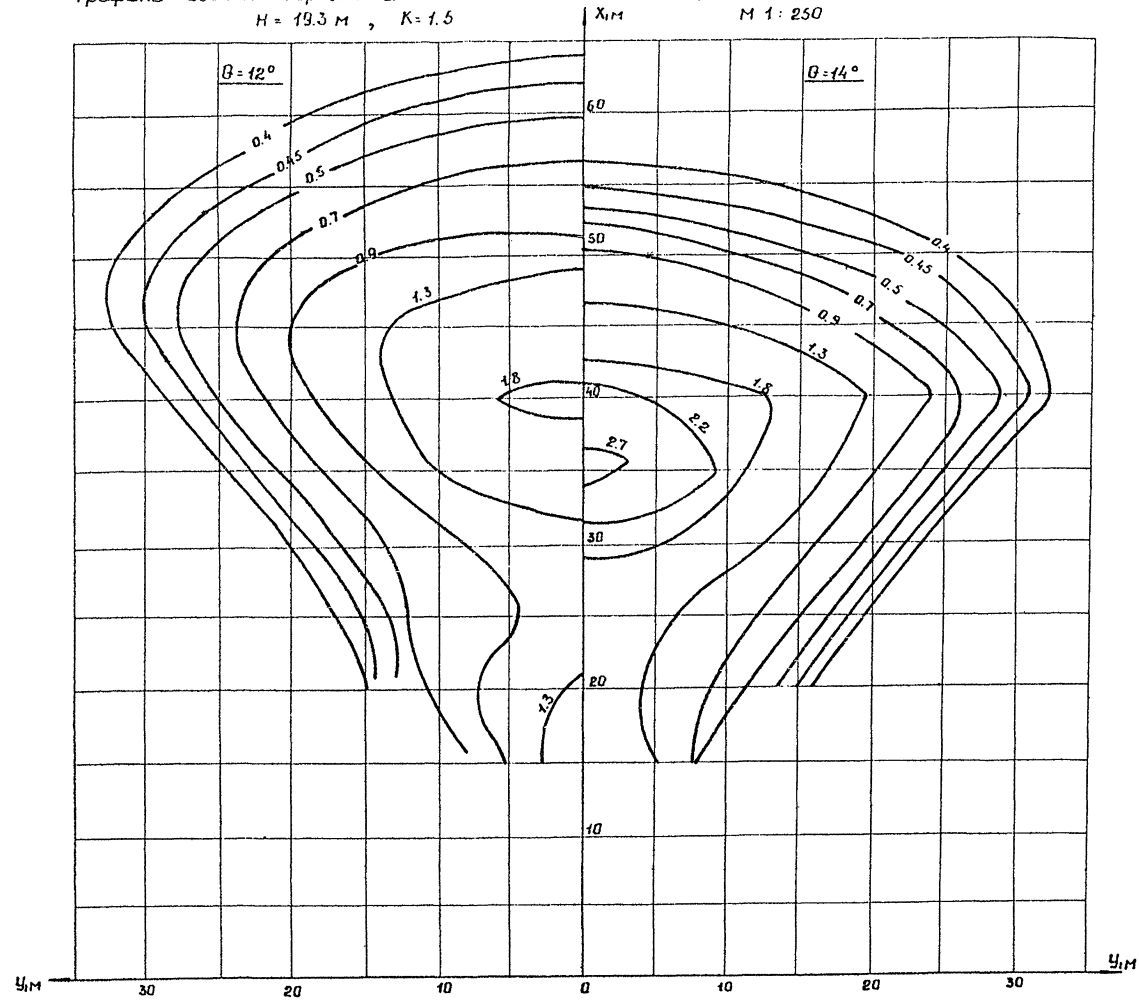
$\theta = 26^\circ$
 $h = 15\text{м}$
 $M 1:1000$

$\theta = 30^\circ$
 $h = 15\text{м}$
 $M 1:1000$

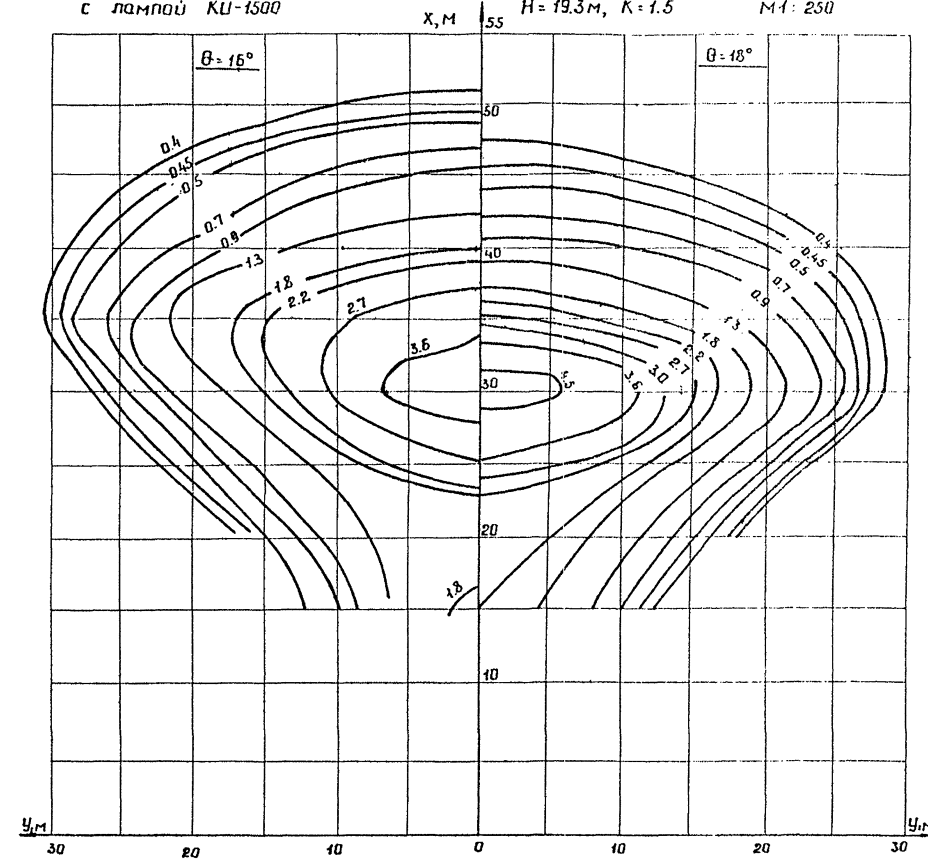
Изоллюксы горизонтальной освещенности для расчета прожекторного освещения. Проектор ПСМ-50-1 с четырехэлектродной лампы ДРЛ-700.

Изоллюксы горизонтальной освещенности для расчета прожекторного освещения. Проектор ПСМ-50-1 с четырехэлектродной лампы ДРЛ-700.

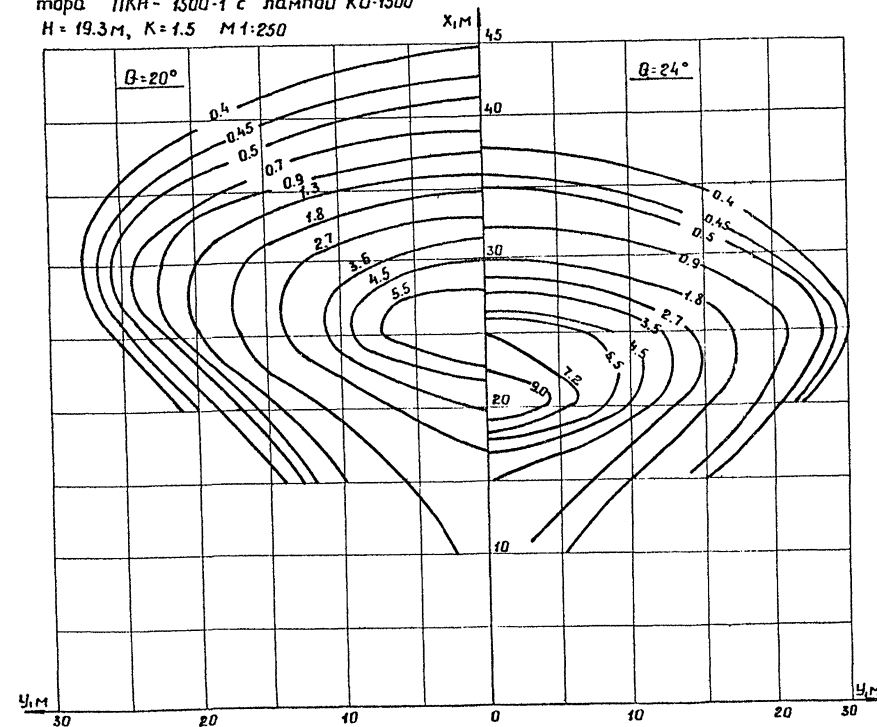
Графики изолюкс горизонтальной освещенности от прожектора ПКН-1500-1 с лампой КУ-1500
 $H = 19.3 \text{ м}$, $K = 1.5$ $M 1:250$



Графики изолюкс горизонтальной освещенности от прожектора ПКН-1500-1 с лампой КУ-1500
 $H = 19.3 \text{ м}$, $K = 1.5$ $M 1:250$

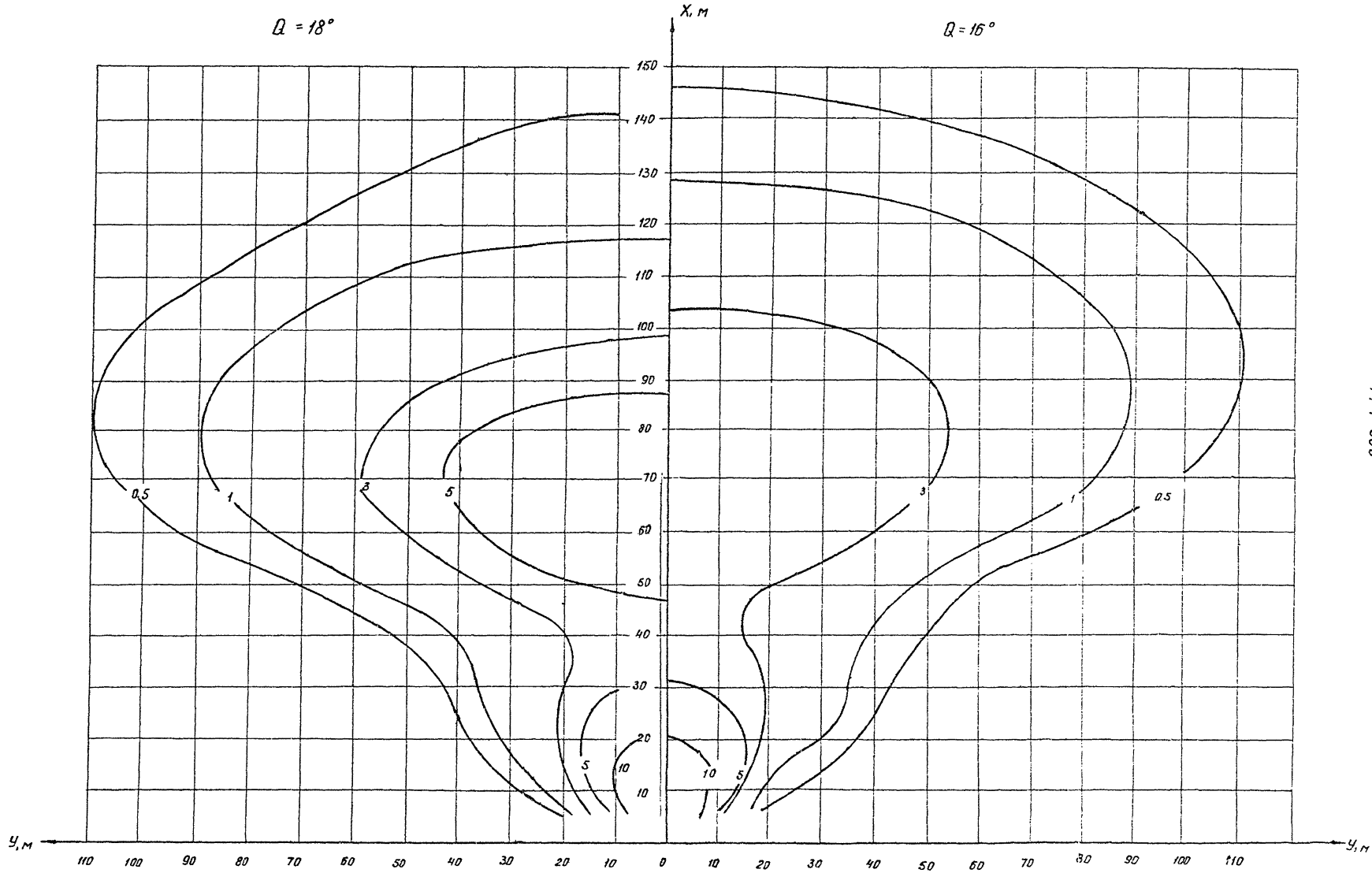


Графики изолюкс горизонтальной освещенности от прожектора ПКН-1500-1 с лампой КУ-1500
 $H = 19.3 \text{ м}$, $K = 1.5$ $M 1:250$

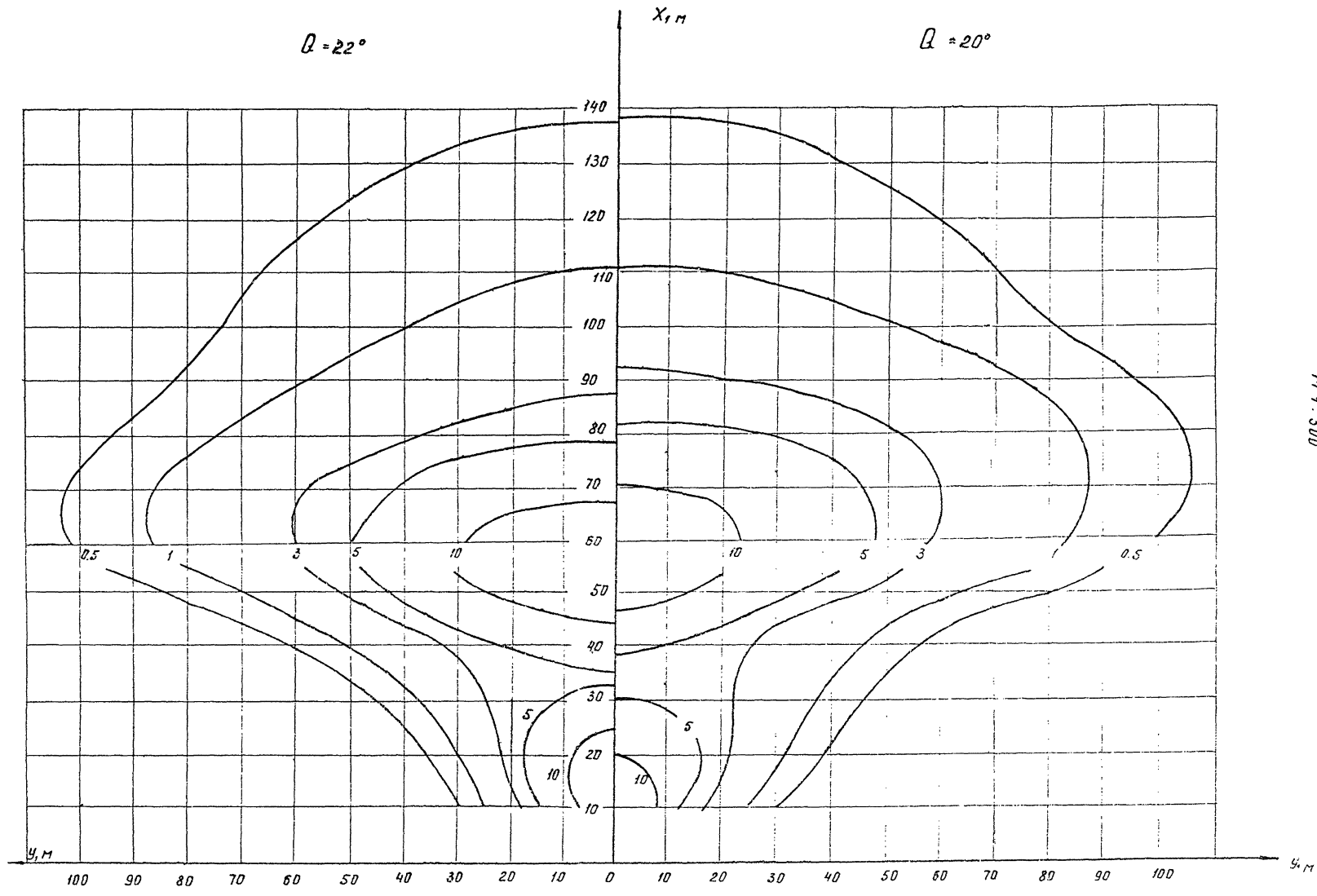


Изолюксы от прожектора ПКН-1500-1 с лампой КУ-1500, изображенные в $M 1:250$ необходимо накладывать на план подстанции в $M 1:500$.

		13629 ТМ-Т2	
		Руководство по проектированию освещения понижающих подстанций	
Л. спец. Манюшкин	Исполн.	Стад.	Листов
Начальн. Заб. гр. Магдоя	Заб. гр. Магдоя	1	1
		Графики изолюкс горизонтальной освещенности от прожекторов ПКН-1500-1 с лампой КУ-1500.	
		ЭНЕРГОСЕТЬПРОЕКТ Южное отделение Ростов-на-Дону, 1988г.	

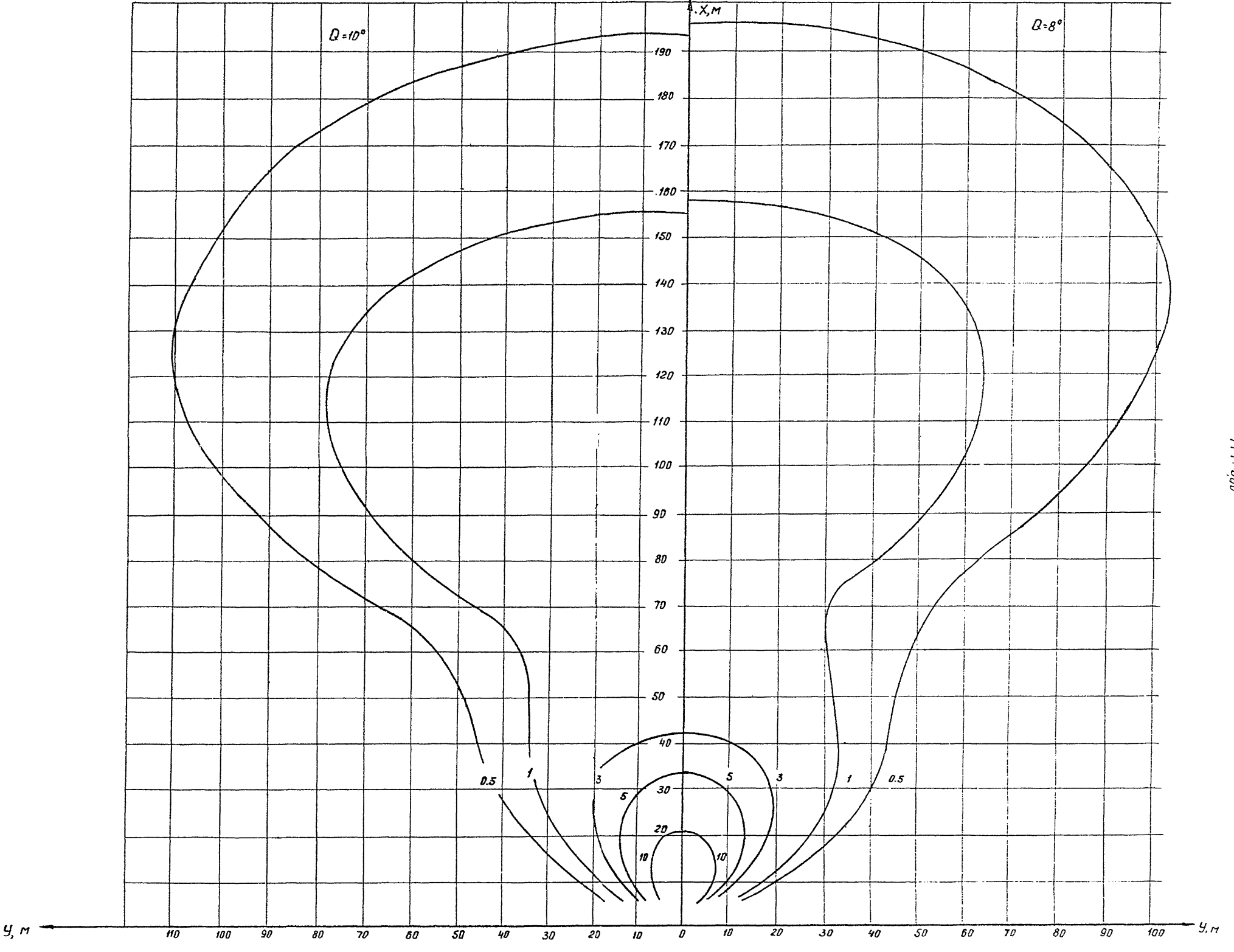


M 1:500

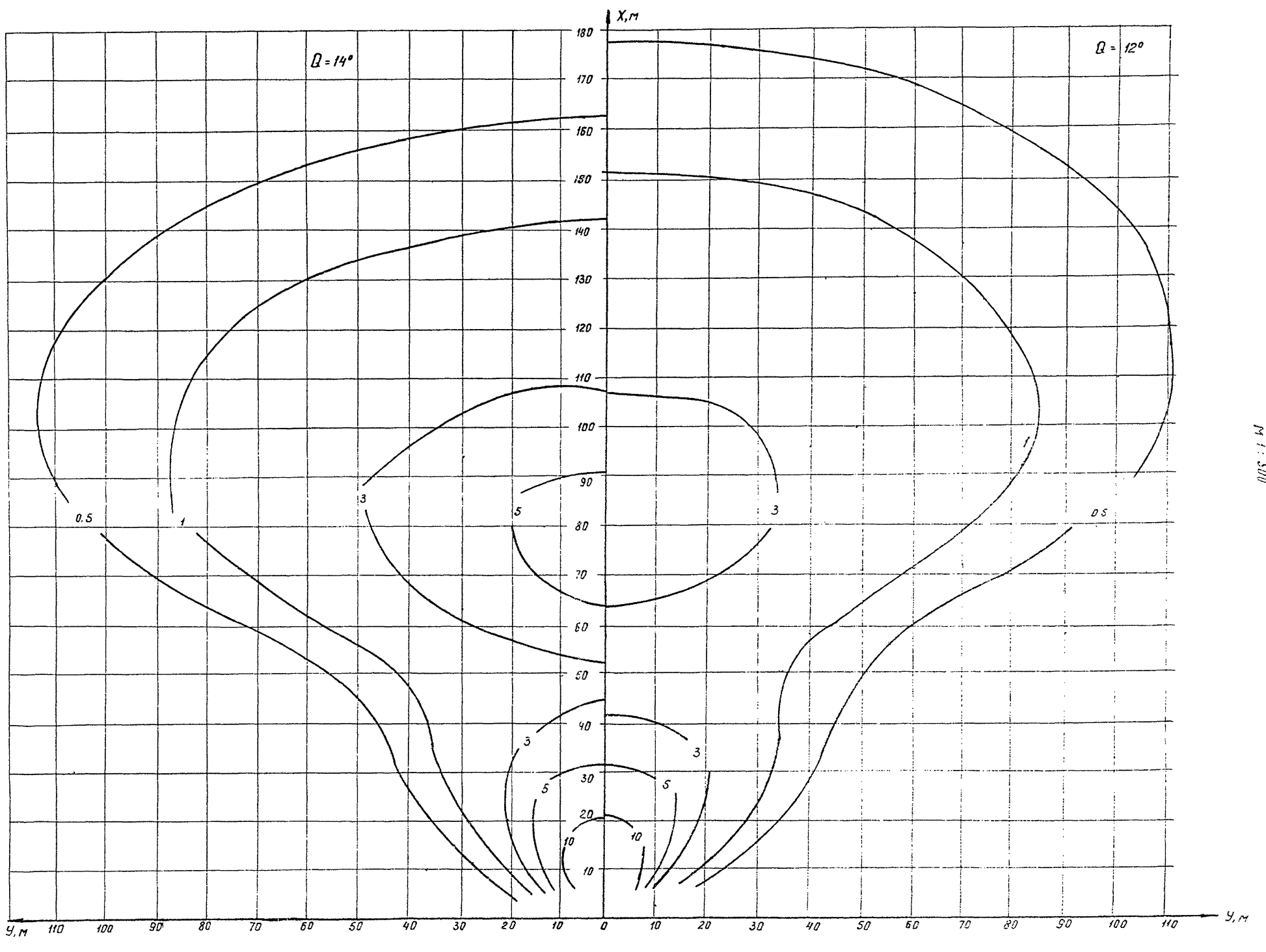


M 1:500

13029 ТМ-12	Инженер	Лист	3
Институт Ученых и Инженеров г. Москва, ул. Ленинградская, д. 130			
Проект освещения территории г. Москва, ул. Ленинградская, д. 130			
Исполнитель: <i>И. С. Иванов</i>			
Проверка: <i>С. П. Петров</i>			
Дата: 15.12.9			

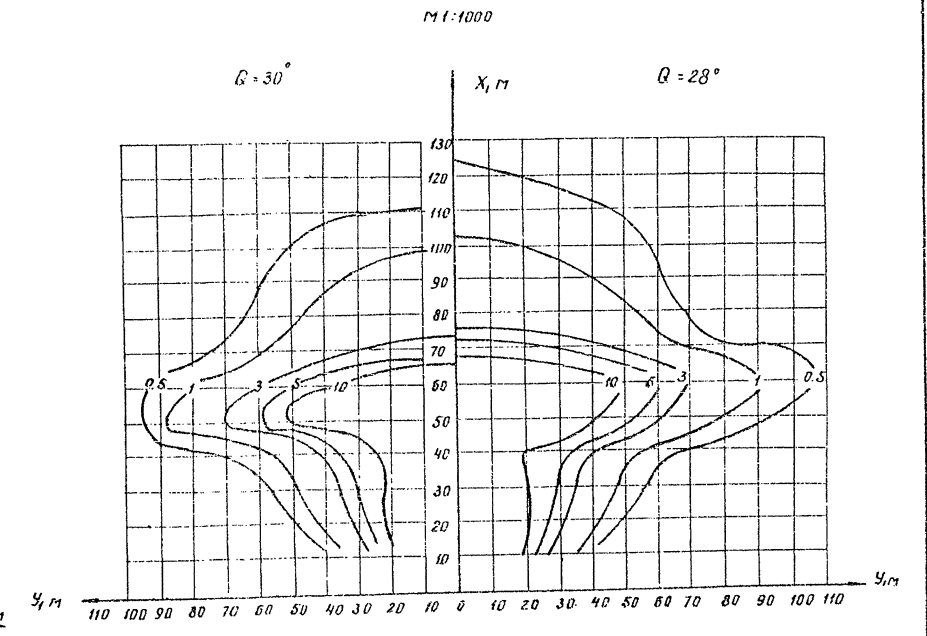
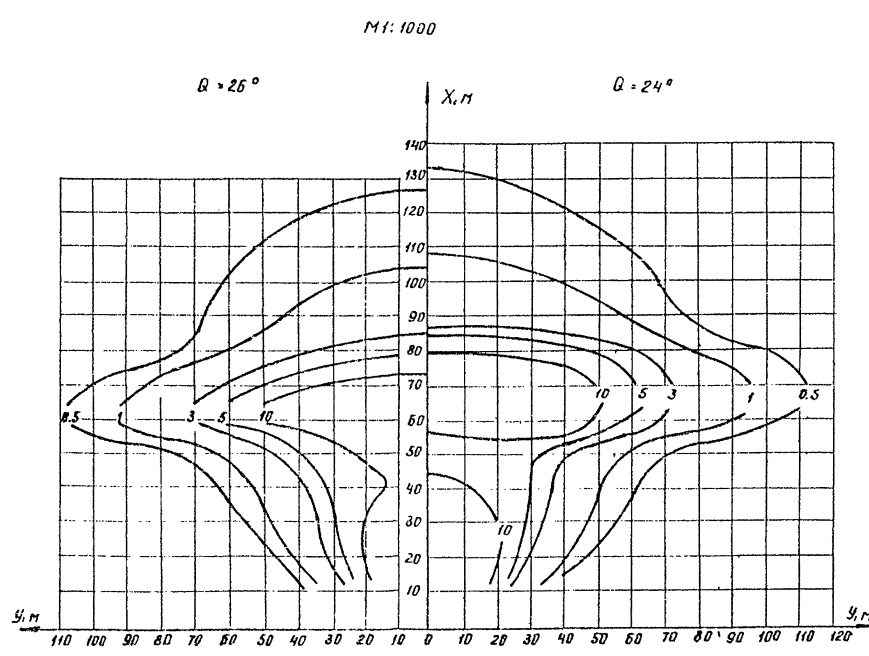
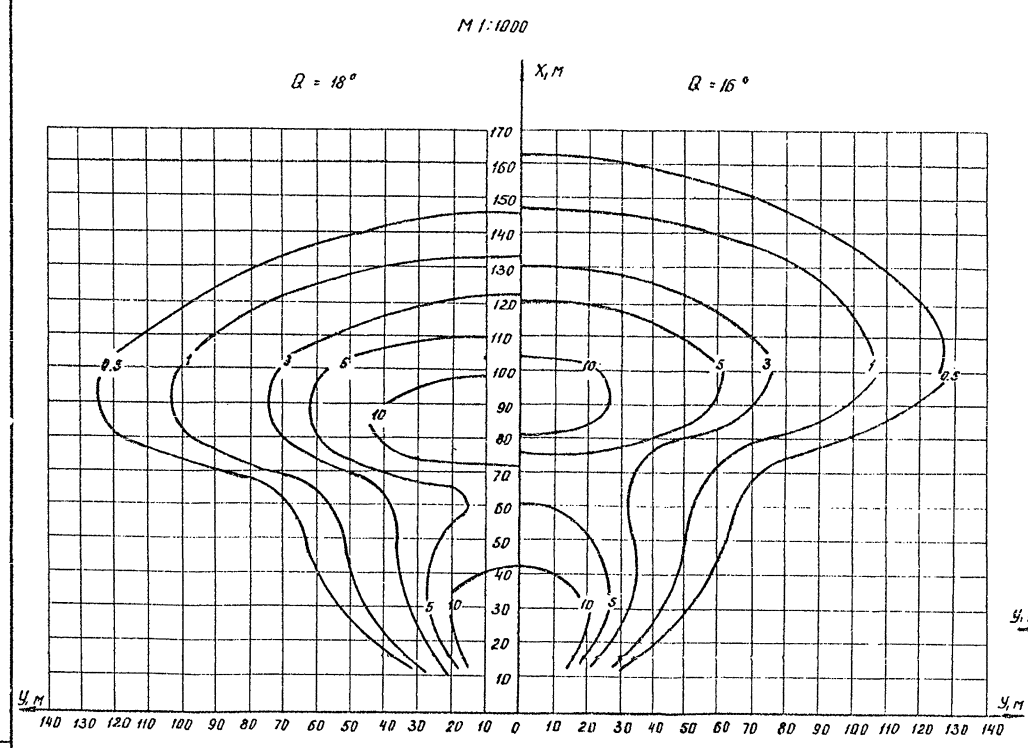
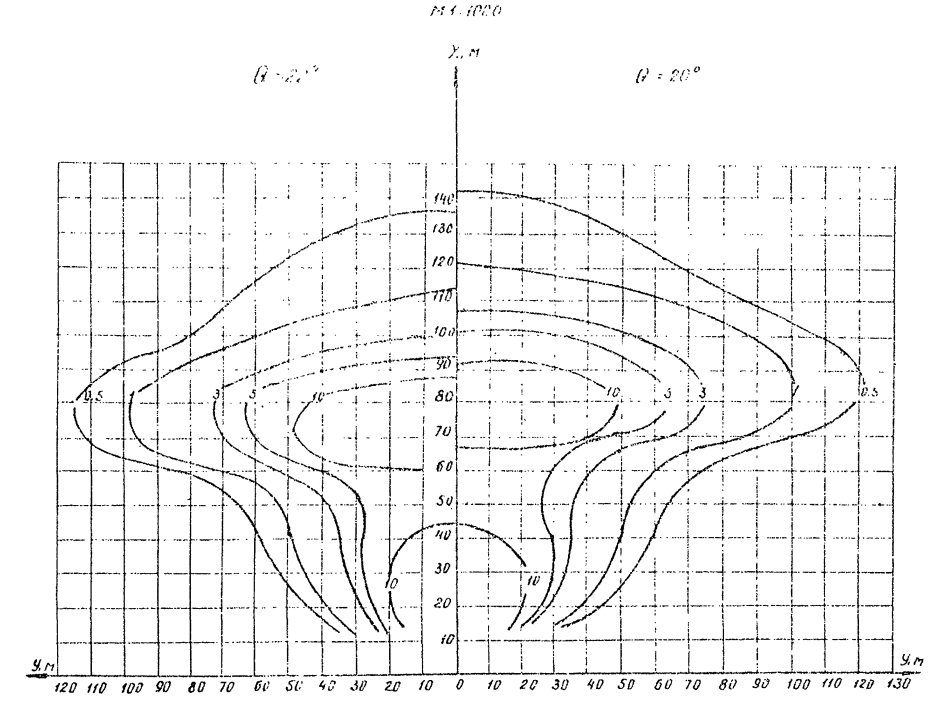
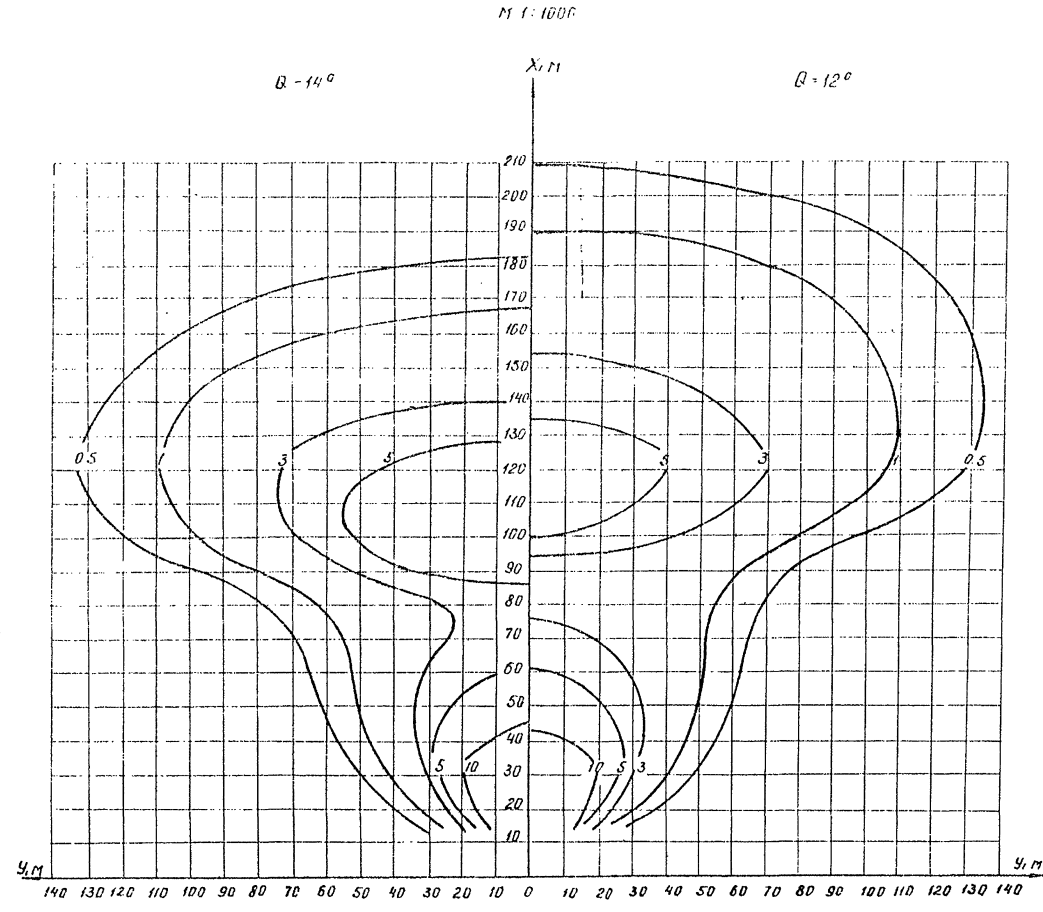
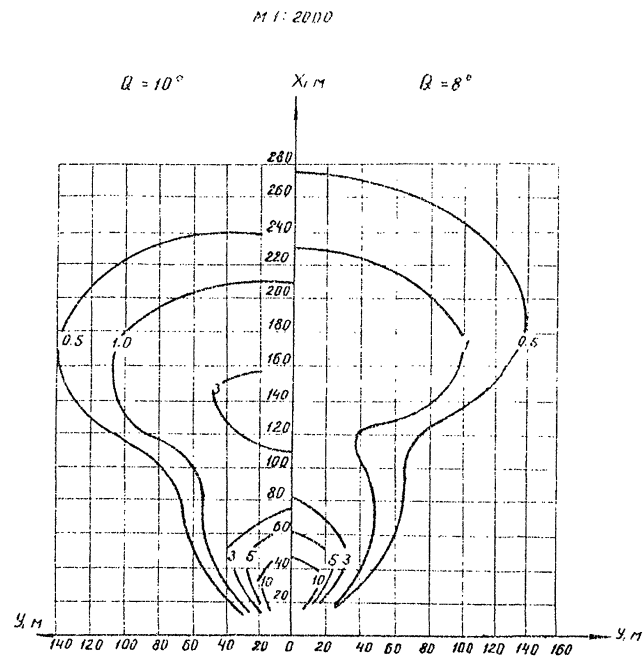


M 1 : 500



M 1 : 500

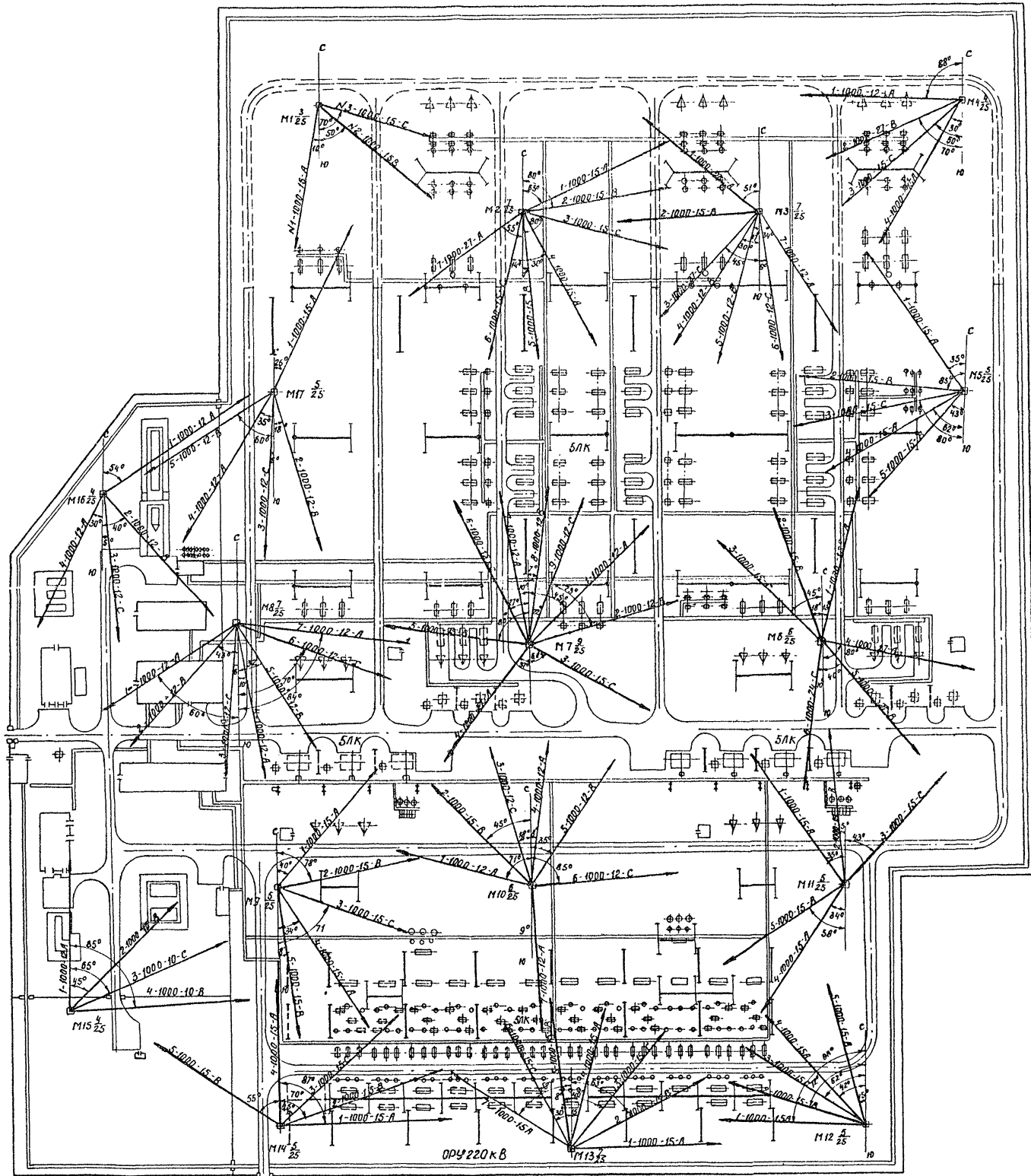
Инв. № подл.	1/22/2
Лист № в.та.	1/22/2
Исполнитель	И.И.И.
Проверенный	И.И.И.
Утвержденный	И.И.И.
Дата	И.И.И.
Наименование объекта	136297М-72
Наименование документа	Руководство по проектированию работы для проектирования подземных сооружений
Код документа	4
Код подразделения	И.И.И.
Код организации	И.И.И.



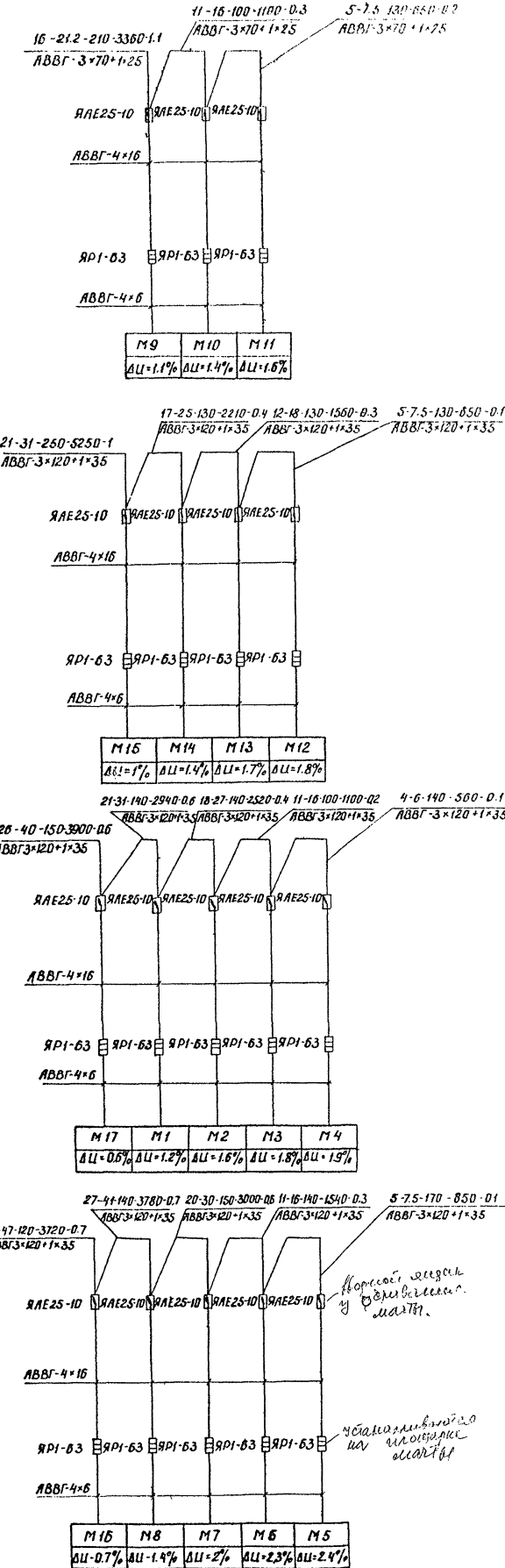
		13629ТМ-Т2	
Лист № 5		Руководство по проектированию освещения понижающих подстанций	
Ин. отд. Заверженский		Этап: Лист	
Зав. гр. Мозговая		5	
		ЭНЕРГОСЕТЬПРОЕКТ	
		Южное отделение	
		г. Ростов-на-Дону 1988	
		Формат А2	

15.8.83

Схемы принципиальные сети освещения территории



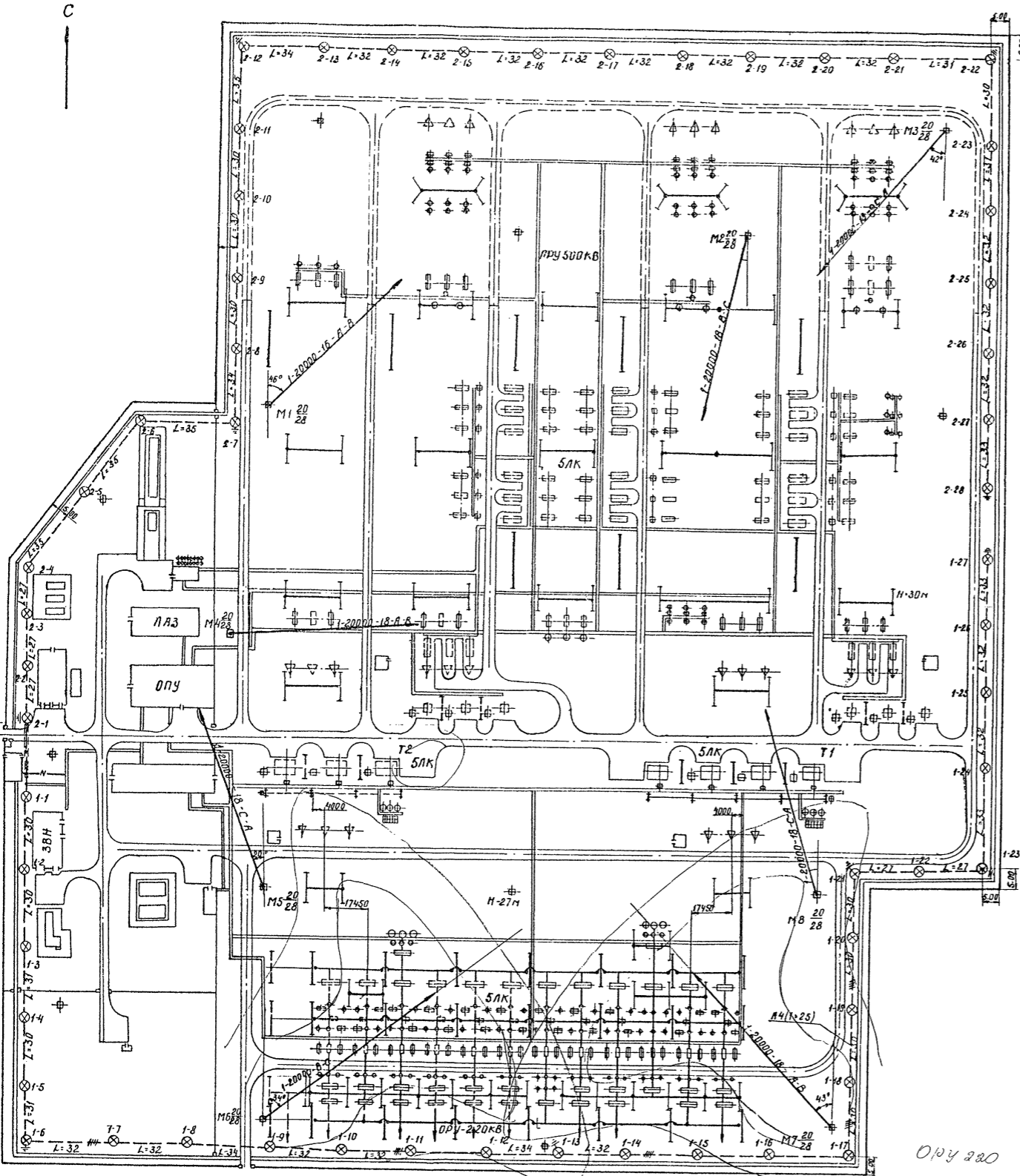
от щита
собственных нужд



№ п/п	Наименование	Тип	Техничес. характеристики	Ев. Кол. м/м	Примеч.
1	Ящик распределительный	ЯЭ25-10	Грощ: 40А		
2	Ящик распределительный	ЯЭ25-10	Грощ: 63А		
3	Ящик распределительный	ЯР1-63	Грощ: 20А		
4	Пржектор	ПСМ-50А	220В		
5	Лампа прожекторная	ЛЖ-220-1000	1000Вт		
6	Кабель с алюминиевыми жилами сеч. 3x120+1x35 кв.мм	АВВГ-1			
7	То же, сеч. 3x70+1x25 кв.мм	АВВГ-1			
8	То же, сеч. 4x16 кв.мм	АВВГ-0.66			
9	То же, сеч. 4x6 кв.мм	АВВГ-0.66			
10	Труба стальная, водогазопроводная ф 100 мм			ГОСТ 3262-75	
11	То же, ф 80 мм				
12	Труба асбестоцементная ф 100 мм			ГОСТ 1839-72	
13	а/о, алюминий, сеч. 3x120+1x35				
14	молоток				

- Освещение ПС выполнено прожекторами ПСМ-50А с прожекторными лампами.
- Установка прожекторов предусматривается на железобетонных мачтах ПМЖ-19.3 по тип. пр. №3.407-108.
- Унифицированные прожекторные мачты и отдельностоящие молниевыводы на стойках Минэнерго заводского изготовления по типовому проекту Мосгипротранса серия 3.501.1-155
- Подвод питания к прожекторным мачтам предусмотрен кабелем через вводный ящик ЯЭ25-10, установленный у основания мачты. Для разделки кабеля предусмотрен протяжный ящик К 654У2. Питающие кабели на чертеже не показаны. Для защиты питающих кабелей от грозовых перенапряжений кабели уложить в трубе не менее, чем за 10 м до мачты.
- На площадке для подключения прожекторов устанавливаются распределительные ящики ЯР1-63.
- Проводка выполняется кабелем АВВГ, который прокладывается по металлоконструкциям мачты и защищается уголком.
- Электрооборудование и металлоконструкции осветительных мачт, нормально не находящиеся под напряжением (корпуса прожекторов, светильников, вводных ящиков, стальных труб) заземляются путем присоединения к нулевому проводу, нулевой провод присоединяется к самостоятельному контуру повторного заземления мачты. Сопротивление заземляющего устройства должно быть не более 0.5 Ом.
- Охранное освещение выполняется согласно типовым решениям №407-0-171.87. Охранное освещение и сигнализация на понижающих подстанциях.

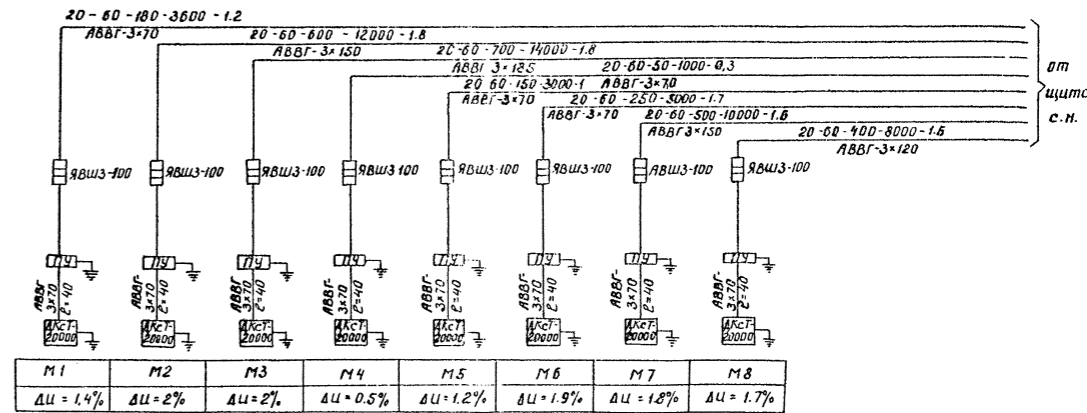
13629ТМ-Т2			
Учреждение по проектированию освещения понижающих подстанций			
Лист №1	Монтажный	Лист №2	Лист №3
ПС 500 кВ		Лист №4	Лист №5
Устройство территории с применением прожекторов с прожекторными лампами		Лист №6	Лист №7
ЭНЕРГЕТИЧЕСКИЙ ПРОЕКТ		Формат А24	



1. Освещение ПС выполнено световыми приборами ОУКСН с ксенонowymi лампами ДКСГ-20000. Приборы могут устанавливаться на стойках Минэнерго заводского изготовления.
2. Пусковое устройство (ПУ) устанавливается на площадке рядом со световым прибором, вводной ящик ЯВШЗ-100 и протяжной типа КБ5432, в котором выполняется разводка кабелей у основания мачты на высоте 1 м от уровня земли. Проводка выполняется кабелем марки АВВГ который прокладывается по металлоконструкциям опоры и защищается уголком. При подходе к прожекторной мачте питающий кабель уложить в трубу не менее, чем за 10 м.
3. Ксенонowe лампы мощностью 20 кВт включаются на линейное напряжение 380 В с прокладкой нулевого провода (сечение нулевого провода должно быть равно сечению фазного), т.к. питание зажигающего устройства осуществляется фазным напряжением 220 В. Каждый световой прибор с лампой мощностью 20 кВт должен подключаться через отдельный трехполюсный автомат на 100 А с комбинированным расцепителем ВА. Для увеличения числа питающих фидеров на щите с.п. рекомендуется предусмотреть распределительные шкафы типа ПРН или ПР8501. Корпуса осветительных приборов и пускового устройства должны быть надежно заземлены.
4. Напряжение сети охранного освещения 380/220 В с глухозаземленной нейтралью, напряжение ламп - 220 В. Светильники охранного освещения устанавливаются на опорах по типовому проекту серии 3.407.1-136 вкл.1. Железобетонные аппараты ВА 0.38 кВ, разработанные институтом Сельэнергопроект.
5. Управление охранним освещением производится из помещения проходной. Охранное освещение включается автоматически при нарушении зоны охранной сигнализации. Охранная сигнализация на подстанции выполняется по типовому проекту 401-0-171.87. Охранное освещение и сигнализация на понижающих подстанциях.

№ п/п	Наименование	Тип	Техническая характеристика	Ед. изм.	Кол. во	Примеч.
1.	Световой прибор с двумя ксенонowymi лампами типа ДКСГ	ОУКСН-20000	380 В, 20 кВт			
2.	Ящик распределительный с трехполюсным рубильником и штепсельным разъемом	ЯВШЗ-100	380 В, 100 А			
3.	Светильник наружного освещения	НКУ 01-200 (Д23 вкл)	220 В, 200 Вт			
4.	Лампа накаливания 220 В, 200 Вт	БГ15-225-200				
5.	Кабель силовой с алюминиевыми жилами сеч. 3x150 кв мм	АВВГ-1				
6.	3x120 кв мм	АВВГ-1				
7.	3x70 кв мм	АВВГ-1				
8.	3x25x1x10 кв мм	АВВГ-1				
9.	Провод алюминиевый, галвий	"А"	А-25			Для питания охранного освещения
10.	Труба асбестоцементная фидерная; L=3 м		ГОСТ 1839-72			
11.	Стойка СВ 95-2	СВ95-2				Для пром. опл. для Конц. и углового анкерного опор
12.	Стойка СВ 105-2	СВ-105-2				

Схема сети освещения территории



$S = 240 \times 80 = 19200$
 $\rho = \frac{40000}{19200} = 2 \frac{\text{Вм}}{\text{м}}$

13629ТМ-Т2	
Указатель по проектированию освещения понижающих подстанций	
И. спец. М.И.И.И.И.	Станд. лист
И. спец. М.И.И.И.И.	7
ПС 500 кВ	
Освещение подстанции	
важные отклонения	
новые лампы	
ЭНЕРГОСЕТЬ ПРОЕКТ	
г. Ростов на Дону 1989г.	
КОП. М.И.И.И.И.	
Формат А 24	

Лист N 13629

План

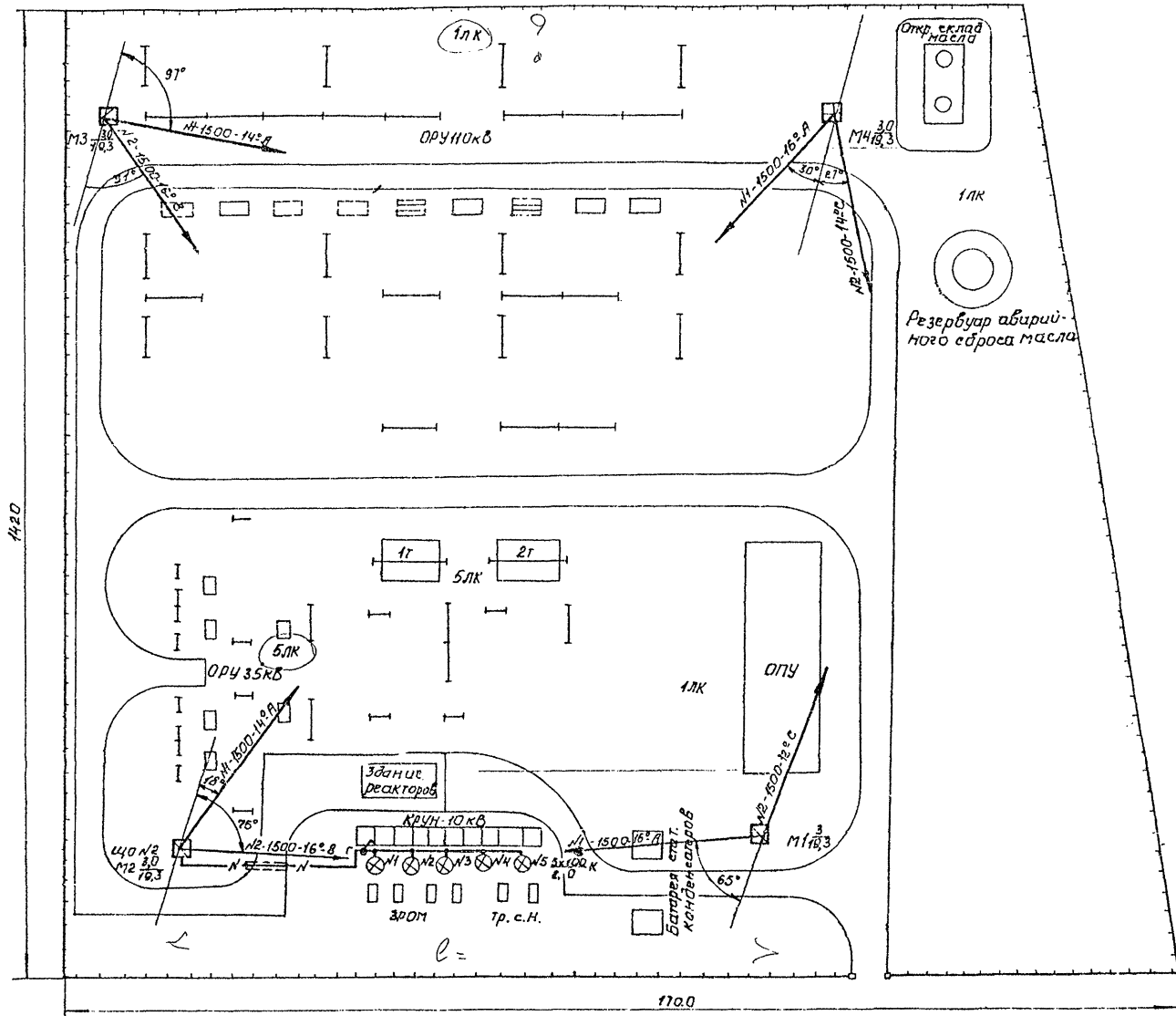
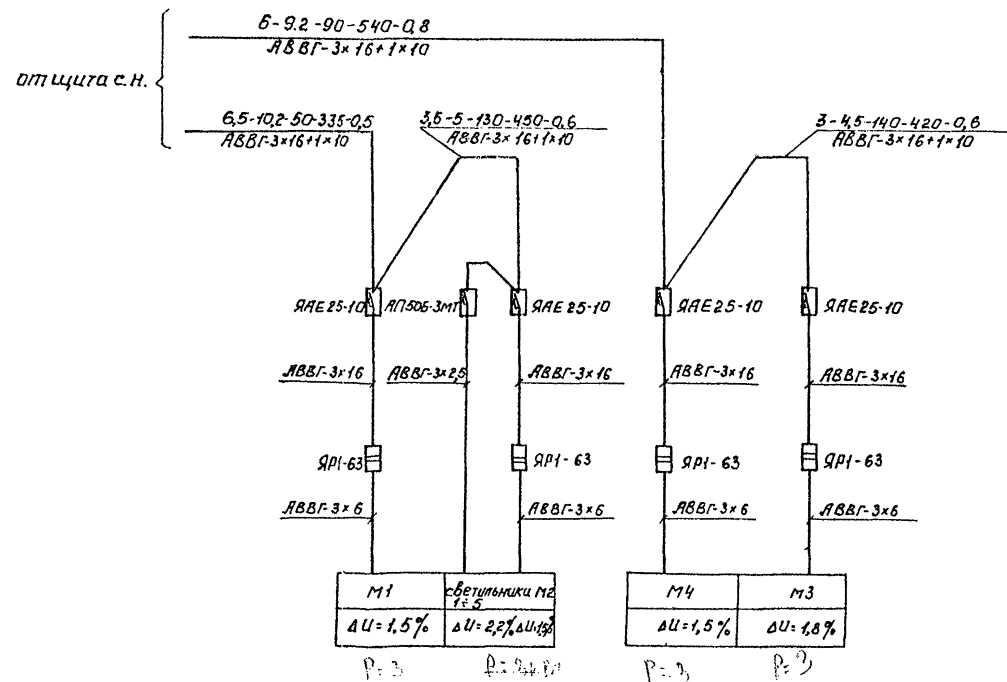


Схема сети освещения



№	Наименование	Тип	Техничес. характеристики	Кол. б/о	Примечание
1	Ящик распределительный	ЯАЕ 25-10	тр. с.н. 163		
2	Ящик распределительный	ЯР1-63			
3	Пржектор	ПКН-1500			
4	Лампа	КГ220-1500			
5	Светильник пыленепроницаемый	НСГ-21			
7	Лампа накаливания	Б215-225-100			
8	Автоматический выключатель в металлическом корпусе	Эр - 6,4 А			
2	Выключатель термостатический	О4-1р4ч-01-6/220			
10	Кабели с алюминиевыми жилами, сев. 3x16x1x10	АВВГ-0,66			
11	То же, сев. 3x16 кв. мм	АВВГ-0,66			
12	То же, сев. 3x6 кв. мм	АВВГ-0,66			
13	То же, сев. 3x2,5 кв. мм	АВВГ-0,66			
14	Труба асбестоцементная		ГОСТ 18397		

1. Освещение по выполнено прожекторами типа ПКН-1500-1 с лампами типа КГ220-1500
2. Для создания по фасаду шкафов КРУН направленной вертикальной освещенности 10 лк, кроме общего освещения, выполняется прожекторами, предусматривается местное - светильниками, устанавливаемыми на самих шкафах на кронштейнах.
3. Установка прожекторов предусматривается на железобетонных мачтах (по тип. пр. 3.407-108, "Унифицированные прожекторные мачты и отдельностоящие молниеотводы") или на стойках Минэнерго заводского изготовления (по тип. пр. 3.501-155, "Мачты осветительные с железобетонными центрифужированными стойками заводского изготовления").
4. Подвод питания к прожекторной мачте предусмотрен кабелем через вводный ящик ЯАЕ 25-10, установленный у основания мачты. Для разделки кабеля предусматривается протяжная ящик К 654У2.
5. На площадке для подключения прожекторов предусматриваются распределительные ящики ЯР1-63.
6. Корпуса прожекторов, светильников, ящиков должны быть надежно заземлены.

13629тм-т2			
Руководство по проектированию освещения подстанции			
Лист 8	Лист 8	Лист 8	Лист 8
ПС 10/35/10 кВ			
Освещение территории с применением прожекторов типа КГ-220-1500			
ЭНЕРГО СЕТЕЙ ПРЕДПРИЯТИЯ ЮЖНОЕ ОТДЕЛЕНИЕ ТР. ПОСТОВ-НА-ДОНИ			
формат А24			

Лист 8 из 8

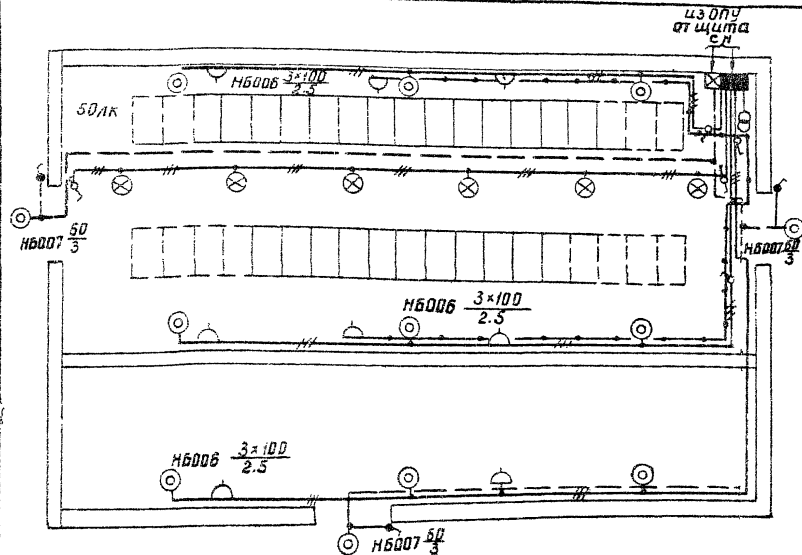
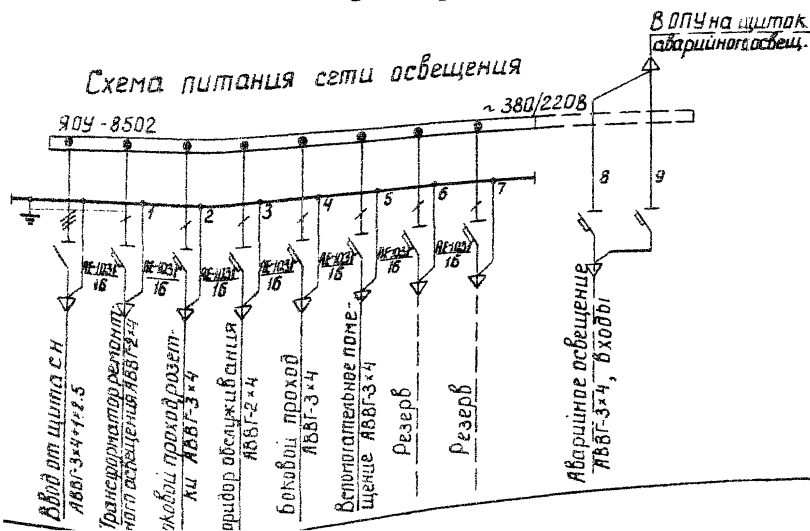


Схема питания сети освещения



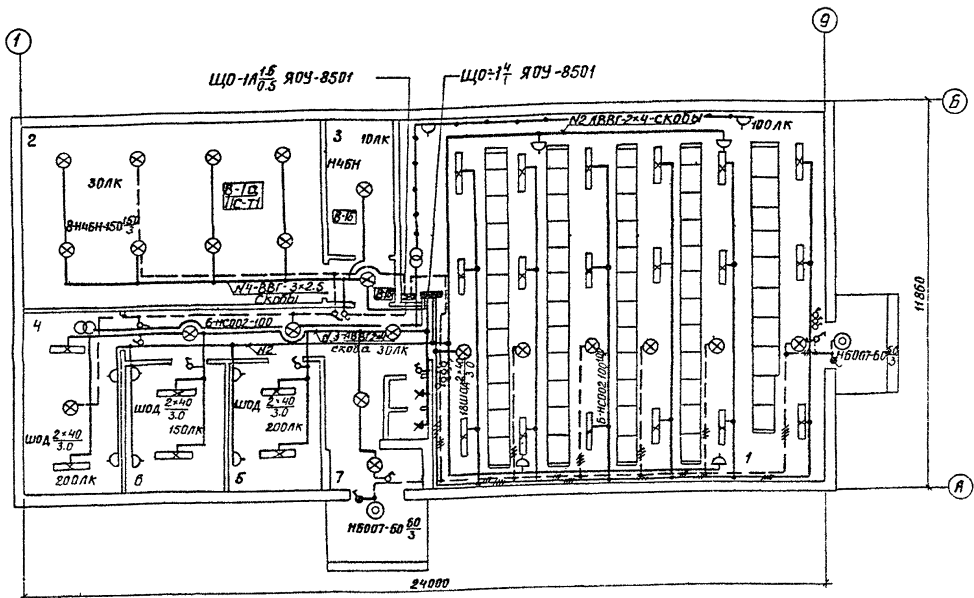
Поз	Наименование	Тип	Техническая характеристика	Кол.	Примечание
1	Щиток рабочего и аварийного освещения	Я0У-8502	~380/220В		
2	Трансформатор понижающий	ОСОВ-0.25	220/36В 250ВА		
3	Светильник подвесной	НС002-100	до 100Вт		
4	Светильник настенный	НБ007-60	до 60Вт		
5	Светильник настенный	НБ006-100	до 100Вт		
6	Лампа накаливания	Б215-225-100	220В 100Вт		
7	То же	Б215-225-60	220В 60Вт		
8	То же	МО-36-40	36В 40Вт		
9	Лампа ручная переносная с гибким шланговым кабелем	РВ0-42	до 60Вт		
10	Выключатель	01-18-6/220	250В 6А		
11	Выключатель	02-09-6/220	250В 6А		
12	Розетка штепсельная	04-1Р44-01-6/220	250В 6А		
13	Розетка штепсельная	РШ-Ц-2-0-06-6/220	220В 6А		
14	Коробка ответвительная				
15	Кабель силовой с люминесцентными лампами	АВВГ-0.66	3x4		
16	То же	АВВГ-0.66	2x4		
17	Розетка штепсельная	РШ-Ц-2-0-1П43-01-10/42			

Напряжение сети рабочего освещения-380/220В, ремонтного-36В от переносного понижающего трансформатора.

13629 ТМ-Т2	
Исполн. Манючкин А.В.	Руководство по освещению понижающих подстанций
Нач. отд. Заверючевая А.В.	
Зав. гр. Мизюбая А.В.	
Электрическое освещение	Стад. лист Истаб
	9
	ЭНЕРГОСЕТЬ ПРОЕКТ Южное отделение г. Ростов-на-Дону 1989г.
Коп. Манюч.	Формат А

Данные о групповых щитках с автоматическими выключателями

Номер щитка	Тип	Установленная мощность кВт	Номера автоматических выключателей				Ток распределителя	
			Однополюсные		Трёхполюсные		На вводе	На линии
			Заняты	Резерв	Заняты	Резерв		
1	ЯОУ-8501	4	1-4	5-6	-	-	П83-60	10
1А	ЯОУ-8501	1,5	1-3	4-6	-	-	П83-60	10



Экспликация помещений

Номер помещения	Наименование
1	Помещение релейных панелей
2	Аккумуляторная
3	Кислотная
4	Помещение аппаратуры связи
5	Помещение релейной бригады
6	Мастерская и помещение ремонтной бригады
7	Вестибюль

1. Проект выполнен в соответствии с ГОСТ 21.614-88.
2. Напряжение сети рабочего освещения 380/220В, у ламп - 220В, аварийного - 220В постоянного тока, ремонтного - 36В через понижающий трансформатор ЯТП-0,25.
3. Сети электрического освещения аккумуляторной, кислотной, тамбура выполнены кабелем марки ВВГ с креплением скобами, во всех остальных помещениях кабелем марки АВВГ с креплением скобами.
4. Штепсельные розетки установить на высоте 0,8 м от уровня пола, выключатели - 1,5 м, щитки рабочего и аварийного освещения - 1,5 м.
5. Монтаж выполнить в соответствии с ПУЭ для систем 380/220В с туго заземленной нейтралью.

45.55-91

13629ТМ-Т2

Руководство по проектированию освещения понижающих подстанций

Этап: Лист 11 из 10

Ил. спец. Макоцкий А.И.
Нач. отд. Заборченко С.И.
Зав. гр. Гвоздева А.И.

Освещение ОПУ

ЭНЕРГОСЕТЬ ПРОЕКТ Южное отделение г. Ростов-на-Дону 3801

Коп. МОНЦУ