

РАБОЧИЙ ПРОЕКТ

13370мм

ГИРЛЯНДЫ ИЗОЛЯТОРОВ ДЛЯ ОРУ 6...500 кВ

АЛЬБОМ 1

РАБОЧИЙ ПРОЕКТ

13370мм

ГИРЛЯНДЫ ИЗОЛЯТОРОВ ДЛЯ ОРУ 6...500 кВ

АЛЬБОМ 1

РАЗРАБОТАН ИНСТИТУТОМ
"СЕВЗАПЭНЕРГОСЕТЬПРОЕКТ"

ГЛАВНЫЙ ИНЖЕНЕР
ГЛАВНЫЙ ИНЖЕНЕР ПРОЕКТА



Е. И. БАРАНОВ
Д. В. ЛУРЬЕ

Альбом 1

Содержание альбома 1 (начало)

| № листа | Наименование и обозначение документов | Стр. |
|------------|---|------|
| | Наименование листа | |
| | 13370тм-ПЗ | |
| 1 | Пояснительная записка | 4 |
| | 13370тм-ЭП | |
| | 10 кВ | |
| 1 | Гирлянда изоляторов 2хПС70Е (2хПСД70Е) натяжная одноцепная для одного провода сечением до 240 мм ² | 5 |
| 2 | Гирлянда изоляторов 2хПС70Е (2хПСД70Е) натяжная одноцепная для одного провода сечением 185 мм ² и более | 6 |
| 3 | Гирлянда изоляторов 2хПС70Е (2хПСД70Е) натяжная одноцепная для двух проводов сечением до 240 мм ² | 7 |
| 4 | Гирлянда изоляторов 2хПС70Е (2хПСД70Е) натяжная одноцепная для двух проводов сечением 185 мм ² и более | 8 |
| 5 | Гирлянда изоляторов 2хПС70Е (2хПСД70Е) поддерживающая одноцепная для одного провода | 9 |
| 6 | Гирлянда изоляторов 2хПС70Е (2хПСД70Е) поддерживающая одноцепная для двух проводов сечением 240 мм ² и более | 10 |
| 7 | Гирлянда изоляторов 2хПС70Е (2хПСД70Е) поддерживающая одноцепная для трех проводов сечением 500 мм ² | 11 |
| | 35 кВ | |
| 8 | Гирлянда изоляторов ПС70Е (ПСД70Е) натяжная одноцепная для одного провода сечением до 240 мм ² | 12 |
| 9 | Гирлянда изоляторов ПС70Е (ПСД70Е) натяжная двухцепная для одного провода сечением до 240 мм ² | 13 |
| 10 | Гирлянда изоляторов ПС70Е (ПСД70Е) натяжная одноцепная для одного провода сечением 185 мм ² и более | 14 |

Рисун. инд. №

Габариты и фото

Инд. № подл.

| № листа | Наименование и обозначение документов | Стр. |
|------------|---|------|
| | Наименование листа | |
| 11 | Гирлянда изоляторов ПС70Е (ПСД70Е) натяжная двухцепная для одного провода сечением до 500 мм ² | 15 |
| 12 | Гирлянда изоляторов ПС70Е (ПСД70Е) натяжная одноцепная для двух проводов сечением до 240 мм ² | 16 |
| 13 | Гирлянда изоляторов ПС70Е (ПСД70Е) натяжная одноцепная для двух проводов сечением 185 мм ² и более | 17 |
| 14 | Гирлянда изоляторов ПС70Е (ПСД70Е) натяжная двухцепная для двух проводов сечением 400...500 мм ² | 18 |
| 15 | Спецификация оборудования и материалов к листу ЭП-14 | 19 |
| 16 | Гирлянда изоляторов ПС70Е (ПСД70Е) натяжная одноцепная для трех проводов сечением 185 мм ² и более | 20 |
| 17 | Гирлянда изоляторов ПС70Е (ПСД70Е) поддерживающая одноцепная для одного провода | 21 |
| 18 | Гирлянда изоляторов ПС70Е (ПСД70Е) поддерживающая одноцепная для двух проводов сечением 240 мм ² и более | 22 |
| 19 | Гирлянда изоляторов ПС70Е (ПСД70Е) поддерживающая одноцепная для трех проводов сечением 500 мм ² | 23 |
| | 110 кВ | |
| 20 | Гирлянда изоляторов ПС70Е (ПСД70Е) натяжная одноцепная для одного провода сечением до 240 мм ² | 24 |
| 21 | Гирлянда изоляторов ПС70Е (ПСД70Е) натяжная двухцепная для одного провода сечением 185 мм ² | 25 |
| 22 | Гирлянда изоляторов ПС70Е (ПСД70Е) натяжная одноцепная для одного провода сечением 185 мм ² и более | 26 |

Содержание альбома 1 (продолжение)

Альбом 1

| № листова | Наименование и обозначение документов Наименование листа | Стр. |
|--------------|---|------|
| 23 | Гирлянда изоляторов ПС70Е (ПСД70Е) натяжная двухцепная для одного провода сечением 500 мм ² | 27 |
| 24 | Гирлянда изоляторов ПС70Е (ПСД70Е) натяжная одноцепная для двух проводов сечением до 240 мм ² | 28 |
| 25 | Гирлянда изоляторов ПС70Е (ПСД70Е) натяжная одноцепная для двух проводов сечением 185 мм ² и более | 29 |
| 26 | Гирлянда изоляторов ПС70Е (ПСД70Е) натяжная двухцепная для двух проводов сечением 400...500 мм ² | 30 |
| 27 | Спецификация оборудования и материалов к листу ЭП-26 | 31 |
| 28 | Гирлянда изоляторов ПС70Е (ПСД70Е) поддерживающая одноцепная для одного провода | 32 |
| 29 | Гирлянда изоляторов ПС70Е (ПСД70Е) поддерживающая одноцепная для двух проводов сечением 240 мм ² и более | 33 |
| 30 | Гирлянда изоляторов ПС70Е (ПСД70Е) поддерживающая для подвески высокочастотного заградителя 150 кВ | 34 |
| 31 | Гирлянда изоляторов ПС70Е (ПСД70Е) натяжная одноцепная для одного провода сечением до 240 мм ² | 35 |
| 32 | Гирлянда изоляторов ПС70Е (ПСД70Е) натяжная одноцепная для одного провода АС240/32 и АС300/39 | 36 |
| 33 | Гирлянда изоляторов ПС70Е (ПСД70Е) натяжная одноцепная для двух проводов АС300/39 | 37 |
| 34 | Гирлянда изоляторов ПС70Е (ПСД70Е) натяжная двухцепная для двух проводов сечением 300 мм ² | 38 |

Взам. инв. №

Подпись и дата

Инд. № посл.

| № листова | Наименование и обозначение документов Наименование листа | Стр. |
|--------------|--|------|
| 35 | Спецификация оборудования и материалов к листу ЭП-34 | 39 |
| 35 | Гирлянда изоляторов ПС70Е (ПСД70Е) поддерживающая одноцепная для одного провода | 40 |
| 37 | Гирлянда изоляторов ПС70Е (ПСД70Е) поддерживающая одноцепная для двух проводов АС300/39 | 41 |
| 38 | Гирлянда изоляторов ПС70Е (ПСД70Е) поддерживающая для подвески высокочастотного заградителя 220 кВ | 42 |
| 39 | Гирлянда изоляторов ПС70Е (ПСД70Е) натяжная одноцепная для одного провода сечением 240 мм ² и более | 43 |
| 40 | Гирлянда изоляторов ПС70Е (ПСД70Е) натяжная одноцепная для двух проводов сечением 240 мм ² и более | 44 |
| 41 | Гирлянда изоляторов ПС70Е (ПСД70Е) натяжная двухцепная для двух проводов сечением 400...500 мм ² | 45 |
| 42 | Спецификация оборудования и материалов к листу ЭП-41 | 46 |
| 43 | Гирлянда изоляторов ПС70Е (ПСД70Е) поддерживающая одноцепная для одного провода | 47 |
| 44 | Гирлянда изоляторов ПС70Е (ПСД70Е) поддерживающая одноцепная для двух проводов | 48 |
| 45 | Гирлянда изоляторов ПС70Е (ПСД70Е) поддерживающая для подвески высокочастотного заградителя 330 кВ | 49 |
| 46 | Гирлянда изоляторов ПС70Е (ПСД70Е) натяжная одноцепная для двух проводов АС500/Б4 | 50 |

Альбом 1

Содержание альбома 1 (окончание)

| № лист | Наименование и обозначение документов Наименование листа | Стр. |
|-----------|--|------|
| 47 | Гирлянда изоляторов ПС70Е (ПСД70Е) натяжная двухцепная для двух проводов АС500/Б4 | 51 |
| 48 | Гирлянда изоляторов ПС70Е (ПСД70Е) натяжная одноцепная для одного провода ПА500 | 52 |
| 49 | Гирлянда изоляторов ПС70Е (ПСД70Е) натяжная двухцепная для одного провода ПА500 | 53 |
| 50 | Гирлянда изоляторов ПС70Е (ПСД70Е) натяжная одноцепная для двух проводов ПА500 | 54 |
| 51 | Гирлянда изоляторов ПС70Е (ПСД70Е) натяжная двухцепная для двух проводов ПА500 | 55 |
| 52 | Гирлянда изоляторов ПС70Е (ПСД70Е) поддерживающая одноцепная для двух проводов АС500/Б4 | 56 |
| 53 | Гирлянда изоляторов ПС70Е (ПСД70Е) поддерживающая одноцепная для одного провода ПА500 | 57 |
| 54 | Гирлянда изоляторов ПС70Е (ПСД70Е) поддерживающая одноцепная для двух проводов ПА500 500 кВ | 58 |
| 55 | Гирлянда изоляторов ПС70Е (ПСД70Е) натяжная одноцепная для трех проводов АС500/Б4 | 59 |
| 56 | Гирлянда изоляторов ПС70Е (ПСД70Е) натяжная двухцепная для трех проводов АС500/Б4 | 60 |
| 57 | Гирлянда изоляторов ПС70Е (ПСД70Е) натяжная одноцепная для трех проводов ПА500 | 61 |
| 58 | Гирлянда изоляторов ПС70Е (ПСД70Е) натяжная двухцепная для трех проводов ПА500 | 62 |

Взвеш. и №

Габариты и дата

Имя. И подпись

4

| № лист | Наименование и обозначение документов Наименование листа | Стр. |
|-----------|---|------|
| 59 | Гирлянда изоляторов ПС70Е (ПСД70Е) натяжная одноцепная для двух проводов ПА640 | 63 |
| 60 | Гирлянда изоляторов ПС70Е (ПСД70Е) натяжная двухцепная для двух проводов ПА640 | 64 |
| 61 | Гирлянда изоляторов ПС70Е (ПСД70Е) поддерживающая одноцепная для трех проводов АС500/Б4 | 65 |
| 62 | Гирлянда изоляторов ПС70Е (ПСД70Е) поддерживающая одноцепная для трех проводов ПА500 | 66 |
| 63 | Гирлянда изоляторов ПС70Е (ПСД70Е) поддерживающая одноцепная для двух проводов ПА640 | 67 |

Пояснительная записка.

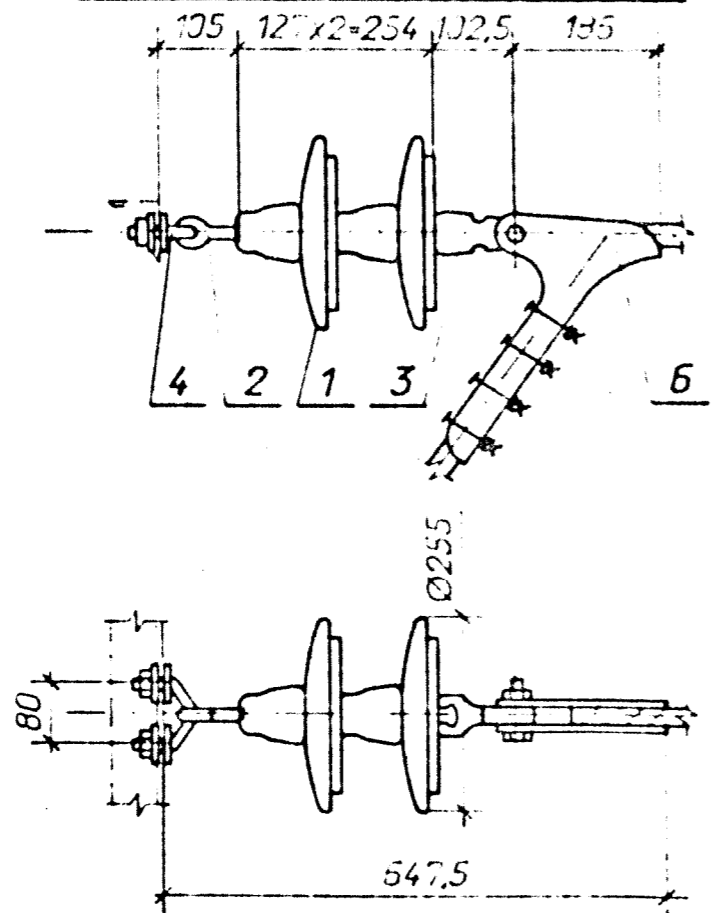
В работе приведены чертежи гирлянд изоляторов, предназначенные для применения в ОРУ 6...500 кВ. Гирлянды сконструированы из изоляторов двух типов: ПС70Е и ПСД70Е. Количество изоляторов рассчитано по эффективной длине пути утечки в соответствии с рекомендациями "Инструкции по выбору изоляции электроустановок" РД 34.51.10.1-90.

Гирлянды из изоляторов ПС70Е предназначены для применения в районах с LV степенью загрязненности атмосферы (СЗА), из изоляторов ПСД70Е - в районах с III-VI СЗА.

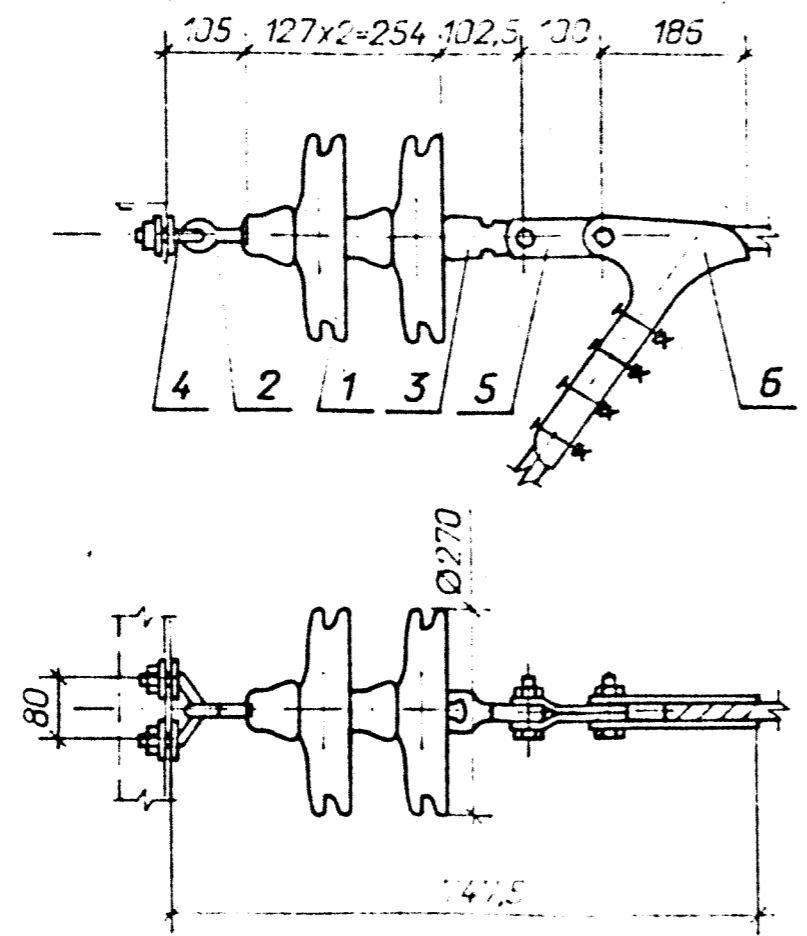
Сцепная, поддерживающая и натяжная арматура применена в соответствии с каталогом "Изоляторы и арматура для воздушных линий электропередачи", 1992г.

Альбом 1

Гирлянда изоляторов ПС70Е



Гирлянда изоляторов ПСД70Е



Спецификация оборудования и материалов

| Марка, поз. | Обозначение | Наименование | Кол. | Масса ед. кг | Примечание |
|-------------------------------------|--|---|------|--------------|------------|
| 1 | ТУ 34 13.10874-87 ТУ 34 13.10879-87 | Изолятор стеклянный ПС70Е ПСД70Е | 2 | 3,4 | |
| 2 | | Серьга СРС-7-16 | 1 | 0,32 | |
| 3 | | Ушко однолапчатое У1-12-16 | 1 | 1,05 | |
| 4 | | Узел крепления гирлянды КГП-7-3 | 1 | 0,44 | |
| 5 | | Эбено промежуточное трехлапчатое ПРТ-12-1 | 1 | 1,145 | |
| 6 | | Зажим натяжной НБ-3-6Б | 1 | 4,7 | |
| Масса гирлянды с изоляторами ПС70Е | | | | 13,31 | |
| Масса гирлянды с изоляторами ПСД70Е | | | | 16,455 | |

Чертеж разработан на основании каталога "Изоляторы и арматура для воздушных линий электропередачи", 1992 г.

Изд. 1. 1992 г.
Подпись и дата
Взам. инв. №

| | | | |
|---|-------|-------------------------------------|------|
| Инв. № | | Прибязан | |
| 13370 мм - ЭП | | | |
| Гирлянды изоляторов для ОРУ 6 - 500 кВ | | | |
| Начальн. Романский | 13.93 | Страниц | Лист |
| Начальн. Карпов | 13.93 | РП | 1 |
| Инж. Кал. Кедомбер | 13.93 | | |
| Гирлянда изоляторов 2х ПС70Е (2х ПСД70Е) натяжная одноцепная в 19 однонаправленного сечением до 243 мм² | | СВЗЭНЕРГОСЕТЬПРОЕКТ Санкт-Петербург | |

Альбом 1

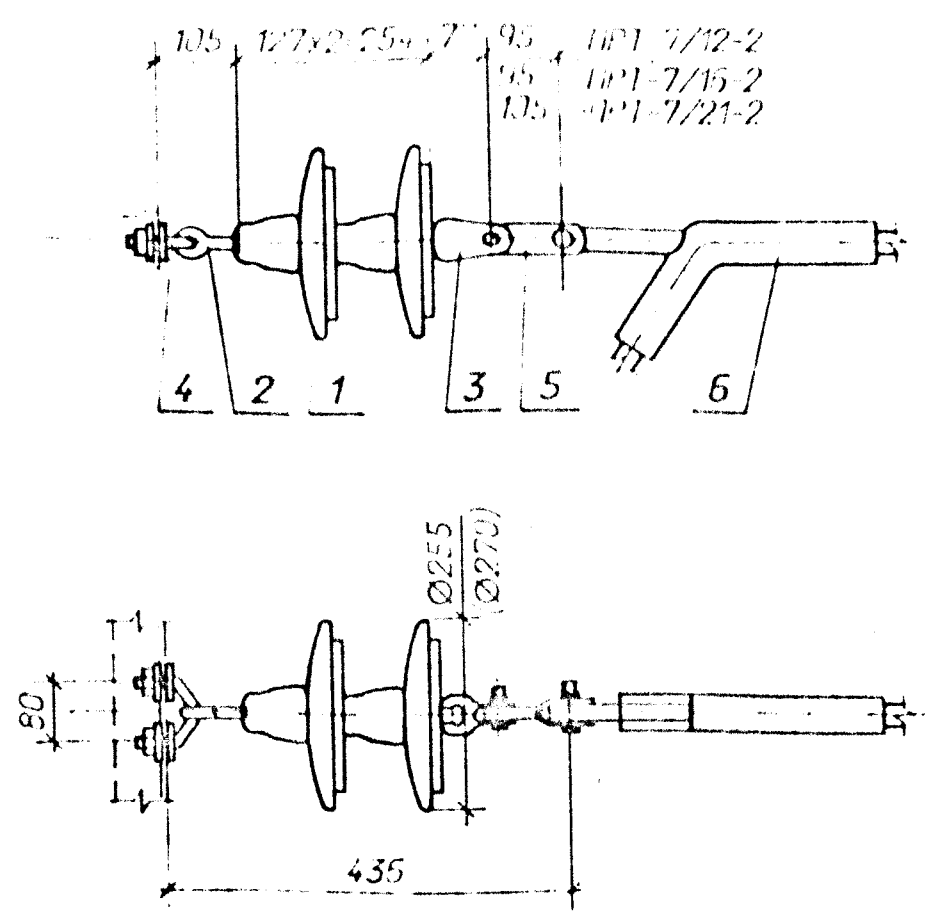


Таблица выбора арматуры

| Марка провода | Марка зажима | Масса зажима | Марка звена | Масса звена |
|--------------------|--------------|--------------|-------------|-------------|
| АС185/24; АС240/32 | НАС-240-1 | 2,18 | ПРТ-7/12-2 | 0,9 |
| АС240/39 | НАС-240-2 | 2,16 | | |
| АС240/56; АС300/39 | НАС-330-1 | 2,23 | | |
| АС300/48; АС330/43 | НАС-330-2 | 2,25 | ПРТ-7/16-2 | 0,96 |
| АС330/30 | НАС-400-1 | 2,66 | | |
| АС400/18; АС400/22 | НАС-300-1 | 2,69 | | |
| АС400/51; АС400/64 | НАС-450-1 | 3,18 | ПРТ-7/21-2 | 1,1 |
| АС 450/56 | НАС-500-1 | 2,85 | | |
| АС500/26; АС500/27 | НАС-600-1 | 4,72 | | |
| АС500/64; АС400/93 | | | | |
| АС550/71; АС600/72 | | | | |

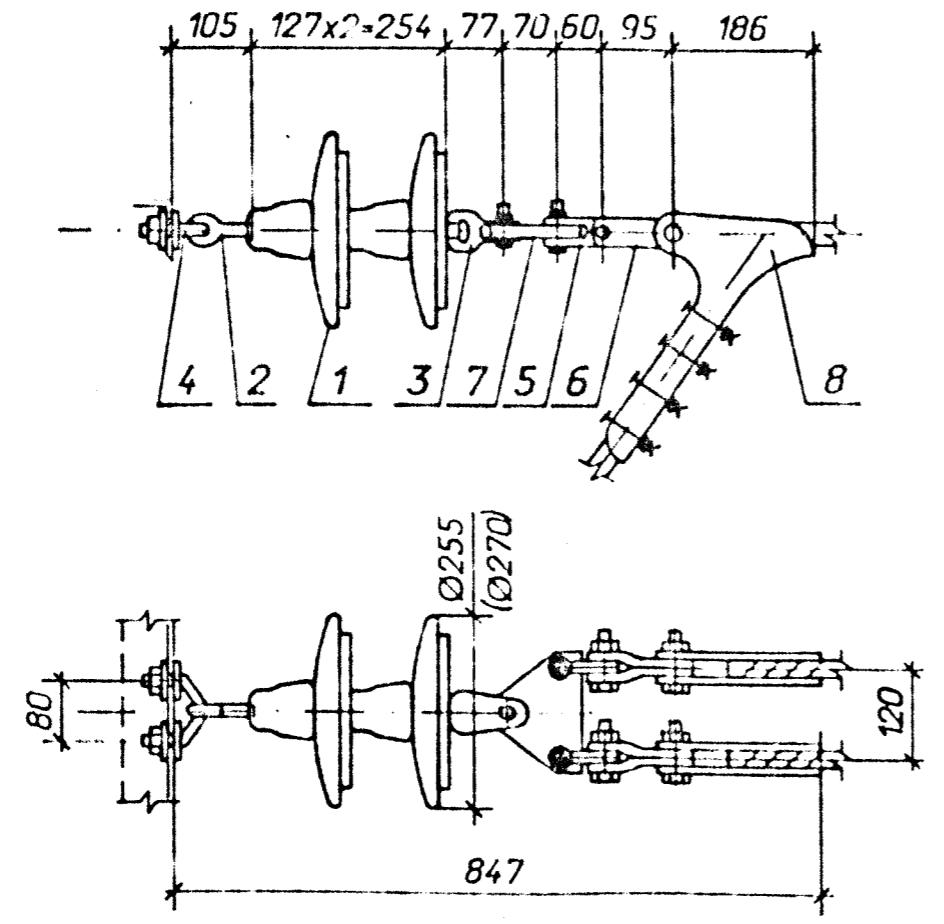
Классификация оборудования и материалов

| Марка, поз. | Обозначение | Наименование | Кол. | Масса ед. кг | Примечание | |
|-------------|-------------------|--|------|---|------------|--|
| 1 | ТУ 34 13.10874-87 | Изолятор стеклянный ПС70Е | 2 | 3,4 | | |
| | ТУ 34 13.10879-87 | ПСД70Е | 2 | 4,4 | | |
| 2 | | Серьга СРС-7-16 | 1 | 0,32 | | |
| 3 | | Шка двухлапчатое укороченное У2К-7-16 | 1 | 0,75 | | |
| 4 | | Узел крепления гирлянды КГП-7-3 | 1 | 0,44 | | |
| 5 | | Звено промежуточное трехлапчатое переходное ПРТ- <input type="text"/> -2 | 1 | <input type="text"/> | см. табли- | |
| 6 | | Зажим натяжной прес-суемый НАС- <input type="text"/> | 1 | <input type="text"/> | цу | |
| | | | | Масса гирлянды с изоляторами ПС70Е без поз. 5, 6 | 8,31 | |
| | | | | Масса гирлянды с изоляторами ПСД70Е без поз. 5, 6 | 10,31 | |

- Чертеж разработан на основании каталога "Изоляторы и арматура для воздушных линий электропередачи", 1992 г.
- Размер ϕ в скобках относится к гирлянде с изоляторами ПСД70Е.

| | | | | | | |
|-------------|------------|------|-------|---|------|--------|
| | | | | Приблизан | | |
| | | | | 13370 мм - ЭП | | |
| | | | | Гирлянды изоляторов для ОРУ 6 ... 500 кВ | | |
| | | | | 10 кВ | | |
| Нач. отд. | Ремесник | 1801 | 03.92 | Стр. | Лист | Листов |
| Нач. пр. | Машин. | 721 | 03.92 | РП | 2 | |
| Инж. | Директ. | 133 | 03.92 | | | |
| Нач. гр. | Корп. инж. | 133 | 03.92 | | | |
| Инж. в кат. | Хейтсберг | 133 | 03.92 | | | |
| | | | | Гирлянда для ОРУ 6...500 кВ (2х10/17/16) мм. для изоляторов для проводов сечением 115 мм ² и более | | |
| | | | | СЕВЗАПЭНЕРГОСЕТЬПРОЕКТ Санкт-Петербург | | |

Спецификация оборудования и материалов



| Марка, поз. | Обозначение | Наименование | Кол. | Масса ед. кг | Примечание |
|-------------------------------------|-------------------|---|------|--------------|------------|
| 1 | | Изолятор стеклянный | | | |
| | ТУ 34 13.10874-87 | ПС70Е | 2 | 3,4 | |
| | ТУ 34 13.10879-87 | ПСД70Е | 2 | 4,4 | |
| 2 | | Серьга СРС-7-16 | 1 | 0,32 | |
| 3 | | Ушко двухлапчатое | | | |
| | | укороченное У2К-7-16 | 1 | 0,75 | |
| 4 | | Узел крепления гирлянды | | | |
| | | КГП-7-3 | 1 | 0,44 | |
| 5 | | Скоба двойная трехлапчатая СКТ-7-1 | 2 | 0,46 | |
| 6 | | Звена промежуточные трехлапчатое переходное | | | |
| | | ПРТ-12/7-2 | 2 | 0,7 | |
| 7 | | Коромысло однорезберное | | | |
| | | К2-7-1С | 1 | 1,5 | |
| 8 | | Зажим натяжной | | | |
| | | НБ-3-6Б | 2 | 4,7 | |
| Масса гирлянды с изоляторами ПС70Е | | | | 21,53 | |
| Масса гирлянды с изоляторами ПСД70Е | | | | 23,53 | |

Взам. инв. N
Подпись и дата
Инв. N подл.

1. Чертеж разработан на основании каталога "Изоляторы и арматура для воздушных линий электропередачи", 1992 г.
2. Размер в скобках относится к гирлянде с изоляторами ПСД70Е.

| | | | | | | |
|-------------|-----------|----------|-------|--|---------|------|
| | | Прибязан | | | | |
| Инв. N | | | | 13370 мм - ЭП | | |
| | | | | Гирлянды изоляторов для ОРУ 6 ... 500 кВ | | |
| Нач. отд. | Росенский | 1809 | 03.93 | 10 кВ | Стандия | Лист |
| Н.контр. | Карпов | 7/1 | 03.93 | | РП | 3 |
| ГИП | Лурье | 7/1 | 03.93 | | | |
| Нач. гр. | Карпов | 7/1 | 03.93 | | | |
| Инж. I кат. | Хейстеров | С/1 | 03.93 | Гирлянда изоляторов 2хПС70Е (2хПСД70Е) натяжная однацепная для двух проводов сечением до 240 мм ² | | |
| | | | | СВЭЗАПЭНЕРГОСЕТЬПРОЕКТ Санкт-Петербург | | |

Альбом 1

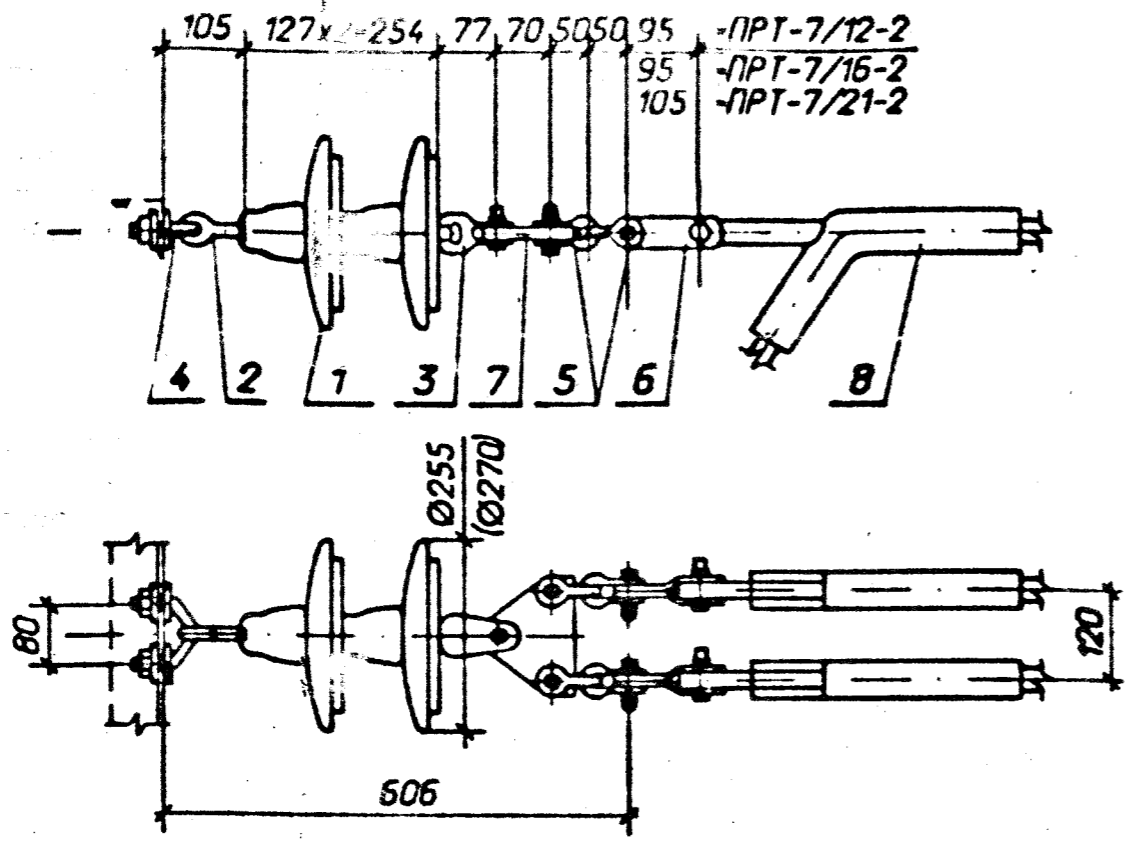


Таблица выбора арматуры

| Марка провода | Марка зажима | Масса зажима | Марка звена | Масса звена |
|--------------------|--------------|--------------|-------------|-------------|
| АС185/24; АС240/32 | НАС-240-1 | 2,18 | ПРТ-7/12-2 | 0,9 |
| АС240/39 | НАС-240-2 | 2,16 | | |
| АС240/56; АС300/39 | НАС-330-1 | 2,23 | | |
| АС300/48; АС330/43 | | | | |
| АС330/30 | НАС-330-2 | 2,25 | | |
| АС400/18; АС400/22 | НАС-400-1 | 2,66 | ПРТ-7/16-2 | 0,96 |
| АС300/66; АС300/67 | НАС-300-1 | 2,69 | | |
| АС400/51; АС400/64 | НАС-450-1 | 3,18 | | |
| АС 450/56 | | | | |
| АС500/26; АС500/27 | НАС-500-1 | 2,85 | ПРТ-7/21-2 | 1,1 |
| АС500/64; АС400/93 | НАС-600-1 | 4,72 | | |
| АС550/71; АС600/72 | | | | |

- Чертеж разработан на основании каталога "Изоляторы и арматура для воздушных линий электропередачи", 1992 г.
- Размер в скобках относится к гирлянде с изоляторами ПСД70Е.

Спецификация оборудования и материалов

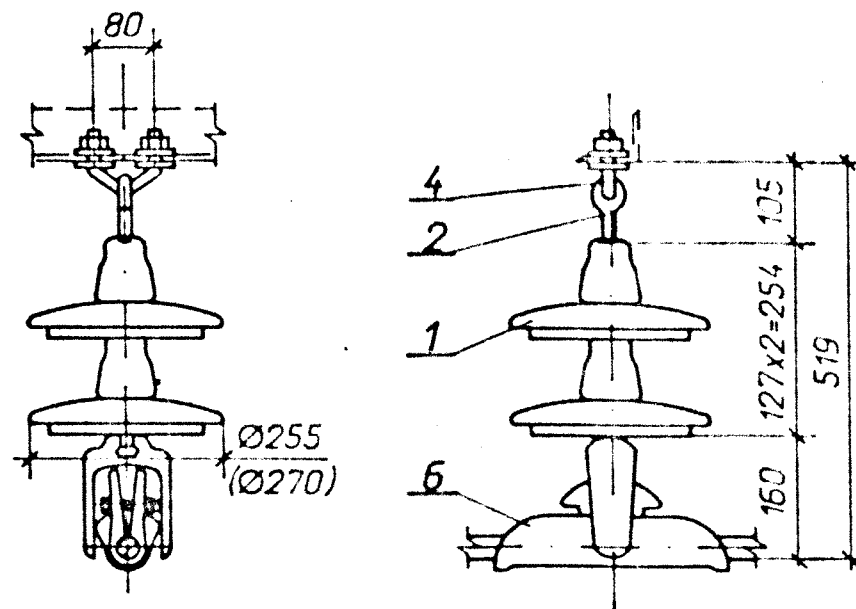
| Марка поз. | Обозначение | Наименование | Кол. | Масса ед. кг | Примечание |
|------------|-------------------|-----------------------------------|------|---|-------------|
| 1 | | Изолятор стеклянный | | | |
| | ТУ 34 13.10874-87 | ПС70Е | 2 | 3,4 | |
| | ТУ 34 13.10879-87 | ПСД70Е | 2 | 4,4 | |
| 2 | | Серьга СРС-7-15 | 1 | 0,32 | |
| 3 | | Ушко двухлапчатое | | | |
| | | укороченное У2К-7-16 | 1 | 0,75 | |
| 4 | | Узел крепления гирлянды | | | |
| | | КГП-7-3 | 1 | 0,44 | |
| 5 | | Скоба СК-7-1А | 4 | 0,38 | |
| 6 | | Звено промежуточное | | | |
| | | трехлапчатое переходное | | | |
| | | ПРТ- <input type="text"/> -2 | 2 | <input type="text"/> | См. таблицу |
| 7 | | Коромысло одностороннее | | | |
| | | К2-7-1С | 1 | 15 | |
| 8 | | Зажим натяжной прес- | | | |
| | | съемный НАС- <input type="text"/> | 2 | <input type="text"/> | См. таблицу |
| | | | | Масса гирлянды с изоляторами ПС70Е без поз. 6, 8 | 11,33 |
| | | | | Масса гирлянды с изоляторами ПСД70Е без поз. 6, 8 | 13,33 |

| | | | | | |
|--------------|-----------|-----|--|---|------|
| | | | Привязан | | |
| | | | Инд. № | | |
| | | | 13370 мм - ЭП | | |
| | | | Гирлянды изоляторов для СРУ 6 - 500 кВ | | |
| Начальд. | Роменский | 180 | 03.93 | Стадия | Лист |
| Инж.контр. | Карлов | 74 | 03.93 | РП | 6 |
| Инж.пр. | Лурье | 180 | 03.93 | | |
| Инж.пр. | Карлов | 74 | 03.93 | | |
| Инж.д.контр. | Хейсвер | СК | 03.93 | | |
| | | | | Гирлянда изоляторов 2хПС70Е (2хПСД70Е) натяжная одноцепная для двух проводов сечением 185 мм ² и более | |
| | | | | СЕВЗАПЭНЕРГОСЕТЬПРОЕКТ Санкт-Петербург | |

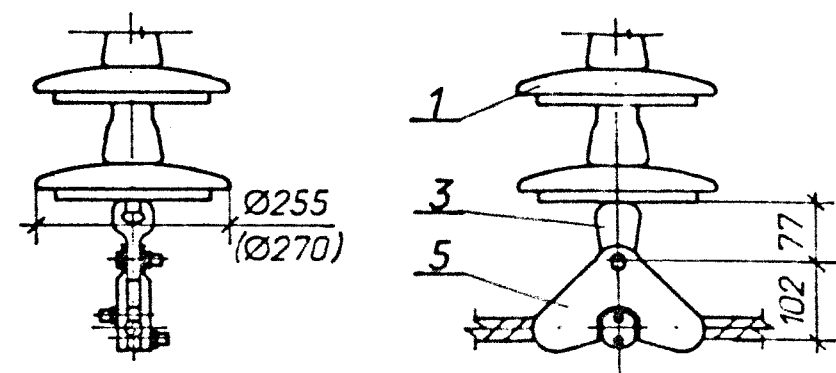
Спецификация оборудования и материалов

| Марка, поз. | Обозначение | Наименование | Кол. | Масса ед. кг | Примечание |
|--|-------------------|-------------------------|------|--------------|--------------------|
| 1 | | Изолятор стеклянный | | | |
| | ТУ 34 13.10874-87 | ПС70Е | 2 | 3,4 | |
| | ТУ 34 13.10879-87 | ПСД70Е | 2 | 4,4 | |
| 2 | | Серьга СРС-7-16 | 1 | 0,32 | |
| 3 | | Ушко однолапчатое | | | |
| | | укороченное У1К-7-16 | 1 | 0,62 | только для ПГ-3-12 |
| 4 | | Узел крепления гирлянды | | | |
| | | КГП-7-3 | 1 | 0,44 | |
| | | Зажим поддерживающий | | | |
| | | глухой | | | |
| 5 | | ПГ-3-12 | 1 | 1,33 | для АС185 |
| 6 | | ПГН-5-3 | 1 | 5,5 | для АС240-600 |
| Масса гирлянды с изоляторами ПС70Е без поз. 3, 5, 6 | | | | 7,56 | |
| Масса гирлянды с изоляторами ПСД70Е без поз. 3, 5, 6 | | | | 9,56 | |

Крепление проводов сечением > 240 мм²



Крепление проводов сечением < 185 мм²



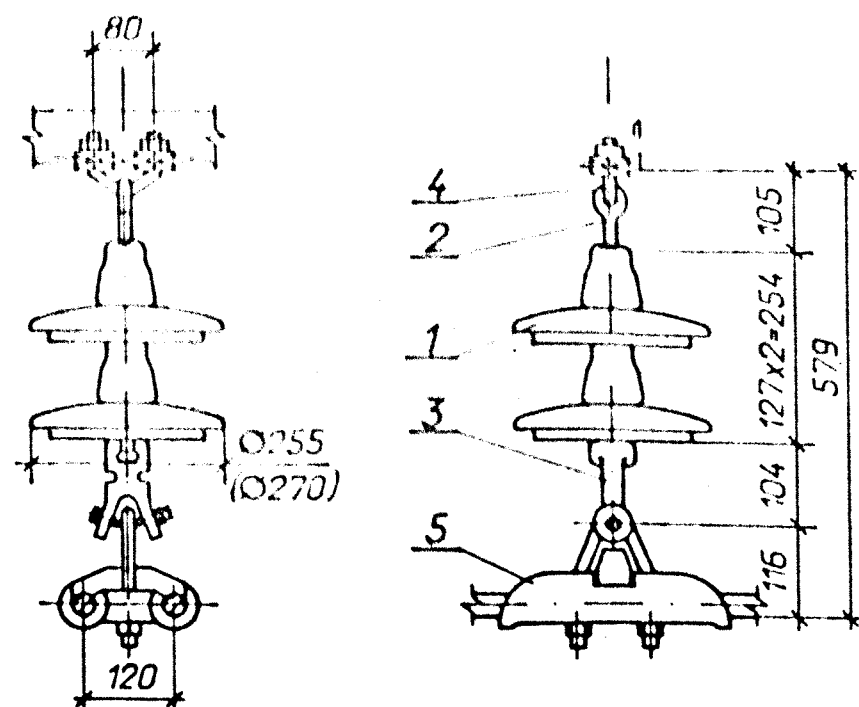
1. Чертеж разработан на основании каталога "Изоляторы и арматура для воздушных линий электропередачи", 1992 г.
2. Размер в скобках относится к гирлянде с изоляторами ПСД70Е.

| | | | | | | | | |
|-------------|-----------|-------|-------|---|--|--|------|--------|
| | | | | Привязан | | | | |
| | | | | | | | | |
| Инв. N | | | | | | | | |
| | | | | | | 13370 мм - ЭП | | |
| | | | | | | Гирлянды изоляторов для ОРУ 6 ... 500 кВ | | |
| Нач. отд. | Роменский | 18.09 | 03.93 | 10 кВ | | Стадия | Лист | Листов |
| Н.контр. | Карлов | 7/1 | 03.93 | | | РП | 5 | |
| ГИП | Лурье | 7/1 | 03.93 | Гирлянда изоляторов 2хПС70Е (2хПСД70Е) поддерживающая одноцепная для одного провода | | СЕВЗАПЭНЕРГОСЕТЬПРОЕКТ Санкт-Петербург | | |
| Нач. гр. | Карлов | 7/1 | 03.93 | | | | | |
| Инж. I кат. | Хейстемур | С/2 | 03.93 | | | | | |

Альбом 1

Инв. N
Годпись и дата
Взам. инв. N

Спецификация оборудования и материалов



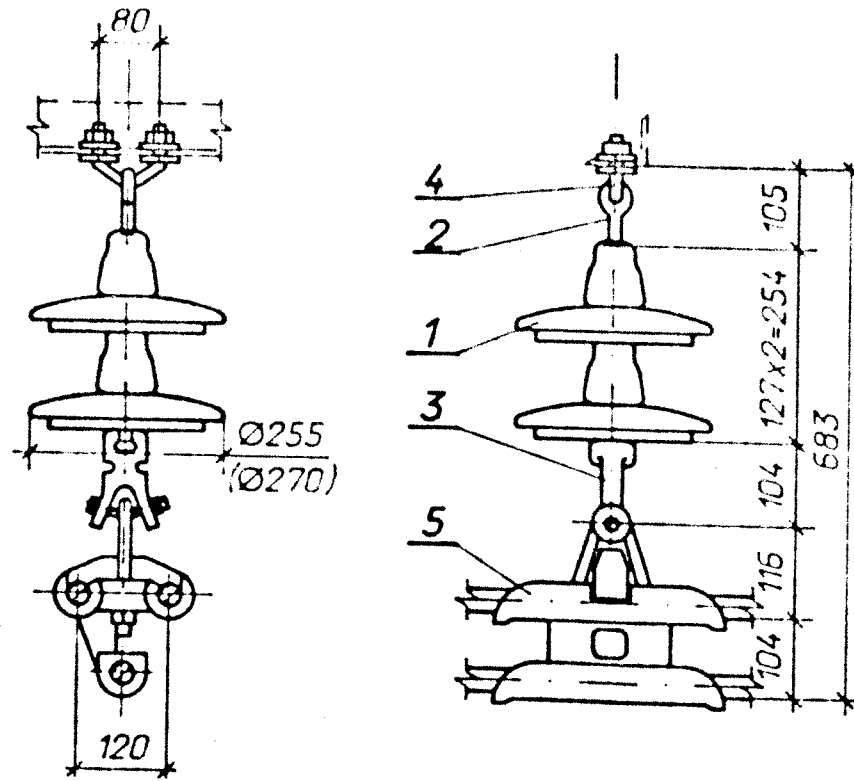
| Марка, поз. | Обозначение | Наименование | Кол. | Масса ед. к. | Примечание |
|-------------------------------------|-------------------|-----------------------------|------|--------------|------------|
| 1 | | Изолятор стеклянный | | | |
| | ТУ 34 13.10874-87 | ПС70Е | 2 | 3,4 | |
| | ТУ 34 13.10879-87 | ПСД70Е | 2 | 4,4 | |
| 2 | | Серьга СРС-7-16 | 1 | 0,32 | |
| 3 | | Ушко специальное | | | |
| | | УС-7-16 | 1 | 1,25 | |
| 4 | | Узел крепления гирлянды | | | |
| | | КГП-7-3 | 1 | 0,44 | |
| 5 | | Зажим поддерживающий глухой | | | |
| | | 2ПГН-5-1 | 1 | 5,0 | |
| Масса гирлянды с изоляторами ПС70Е | | | | 13,81 | |
| Масса гирлянды с изоляторами ПСД70Е | | | | 15,81 | |

| | | | | | | |
|--------------|-----------|-----------|--|--------|------|--------|
| | | | Прибязан | | | |
| Инв. N | | | 13370 мм - ЭП | | | |
| | | | Гирлянды изоляторов для ОРУ 6 ... 500 кВ | | | |
| Нач. отд. | Роменский | 804-03.93 | 10 кВ | Стадия | Лист | Листов |
| Н.контр. | Карлов | 73-03.93 | | РП | 6 | |
| ГИП | Лурье | 73-03.93 | | | | |
| Нач. гр. | Карлов | 73-03.93 | Гирлянда изоляторов 2хПС70Е | | | |
| Инж. л. кат. | Хейстдер | Ска-03.93 | (2хПСД70Е) поддерживающая одноцепная для двух проводов сечением 240мм ² и более | | | |
| | | | СЕВЗАПЭНЕРГОСЕТЬПРОЕКТ Санкт.-Петербург | | | |

1. Чертеж разработан на основании каталога "Изоляторы и арматура для воздушных линий электропередачи", 1992 г.
2. Размер в скобках относится к гирлянде с изоляторами ПСД70Е.

Инд. N подл. | Поступил и дата | Взам. инв. N

Спецификация оборудования и материалов



| Марка, поз. | Обозначение | Наименование | Кол. | Масса ед. кг | Примечание |
|-------------------------------------|-------------------|-------------------------|------|--------------|------------|
| 1 | | Изолятор стеклянный | | | |
| | ТУ 34 13.10874-87 | ПС70Е | 2 | 3,4 | |
| | ТУ 34 13.10879-87 | ПСД70Е | 2 | 4,4 | |
| 2 | | Серьга СРС-7-16 | 1 | 0,32 | |
| 3 | | Ушко специальное | | | |
| | | УС-7-16 | 1 | 1,25 | ✓ |
| 4 | | Узел крепления гирлянды | | | |
| | | КГП-7-3 | 1 | 0,44 | |
| 5 | | Зажим поддерживающий | | | |
| | | глухой | | | |
| | | ЗПГН-5-1 | 1 | 6,2 | |
| Масса гирлянды с изоляторами ПС70Е | | | | 15,01 | |
| Масса гирлянды с изоляторами ПСД70Е | | | | 17,01 | |

| | |
|----------------|--|
| Взам. инв. N | |
| Подпись и дата | |
| Инв. N подл. | |

1. Чертеж разработан на основании каталога "Изоляторы и арматура для воздушных линий электропередачи", 1992 г.
2. Размер в скобках относится к гирлянде с изоляторами ПСД70Е.

| | | | | | | | |
|-------------|-----------|------|-------|---|--------|------|--------|
| | | | | Привязан | | | |
| | | | | | | | |
| Инв. N | | | | | | | |
| | | | | 13370 мм - ЭП | | | |
| | | | | Гирлянды изоляторов для ОРУ 6 ... 500 кВ | | | |
| Нач. отд. | Роменский | КСР | 03.93 | 10 кВ | Стадия | Лист | Листов |
| Н.контр. | Карлов | КС | 03.93 | | РП | 7 | |
| Гип | Лурье | КС | 03.93 | | | | |
| Нач. зр. | Карлов | КС | 03.93 | | | | |
| Инж. I кат. | Хейсберг | Слес | 03.93 | | | | |
| | | | | Гирлянда изоляторов 2хПС70Е (2хПСД70Е) поддерживающая одноцепная для трех проводов сечением 500 мм ² | | | |
| | | | | СЕВЗАПЭНЕРГОСЕТЬПРОЕКТ Санкт-Петербург | | | |

Спецификация оборудования и материалов

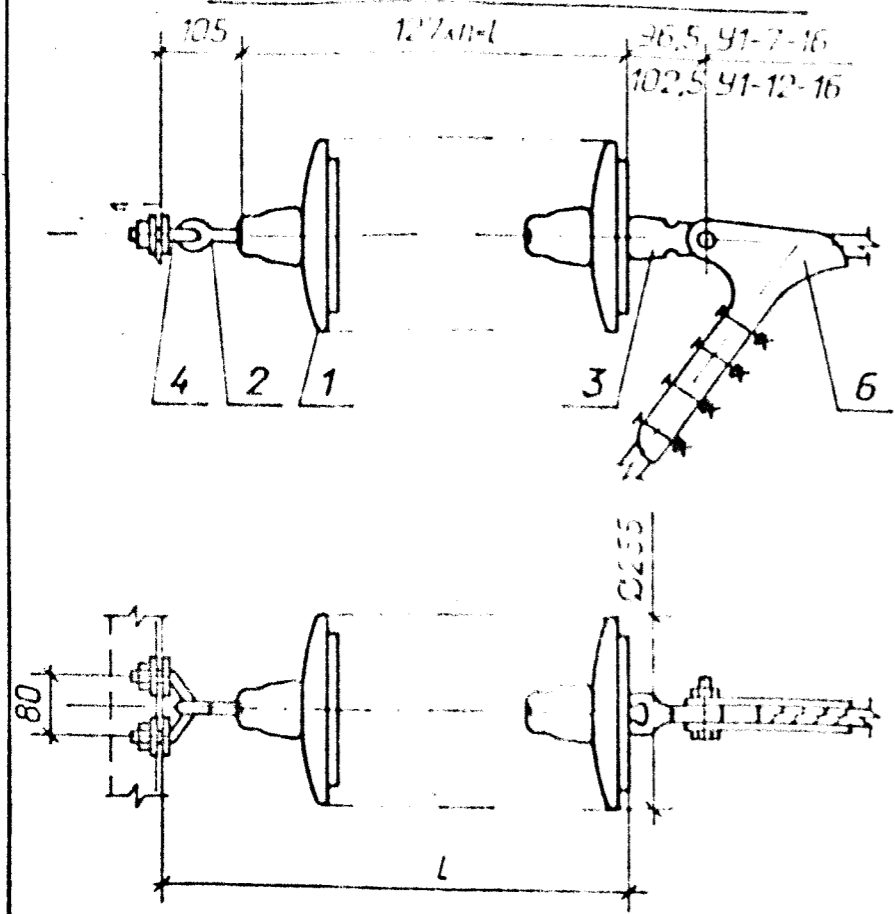
| Марка, поз. | Обозначение | Наименование | Кол. | Масса кд. кг | Примечание |
|--|--|--|------|--------------|---|
| 1 | ТУ 34 13.10874-87 ТУ 34 13.10879-87 | Изолятор стеклянный ПС70Е | п | 3,4 | |
| 2 | | Сервис СРС-7-15 | 1 | 0,32 | |
| 3 | | Ушко однолапчатое У1-7-15 | 1 | 0,67 | |
| 4 | | У1-12-16 | 1 | 1,05 | для НБ-3-65 |
| | | Узел крепления гирлянды КПП-7-3 | 1 | 0,44 | |
| 5 | | Эбена промежуточное трехлапчатое ПРТ-7-1 | 1 | 0,462 | |
| | | ПРТ-12-1 | 1 | 1,145 | |
| 6 | | Зажим натяжной НБ-2-6 | 1 | 1,85 | для НБ-3-65 75-95-120 мм ² 150-240 мм ² |
| | | НБ-3-65 | 1 | 4,7 | |
| Масса гирлянды с изоляторами ПС70Е без поз. 3, 5, 6 | | | | т | |
| Масса гирлянды с изоляторами ПСД70Е без поз. 3, 5, 6 | | | | т | |

1. Чертеж разработан на основании каталога "Изоляторы и арматура для воздушных линий электропередачи", 1992 г.
2. На порталах с молниеотводами гирлянда увеличивается на два изолятора.

| | | |
|---|--------------------------------------|--|
| Прибязан | | |
| Инд. N | | |
| 13370 мм - ЭП | | |
| Гирлянды изоляторов для ОРУ 6 ... 500 кВ | | |
| 35 кВ | | Стация Лист Листов |
| Гирлянда изоляторов ПС70Е (ПСД70Е) на якорная одноцепная для одного провода сечением до 240 мм ² | | РП 8 |
| Нач. отд. Инженер ГИП Нач. гр. Инж. д. кат. | Романский Короб Лурье Короб Хейдтбер | 18.08-03.93 03.93 03.93 03.93 |
| СВЭЗАПЭНЕРГОСЕТЬПРОЕКТ Санкт-Петербург | | |

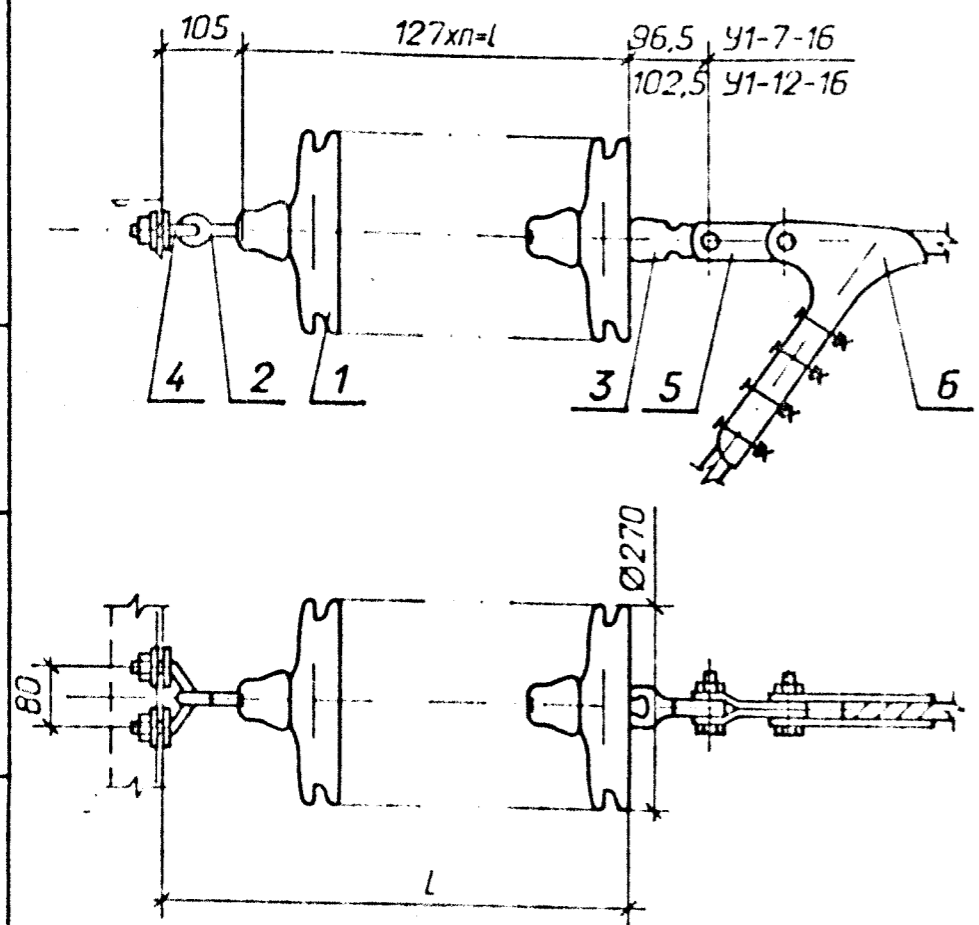
Альбом 1

Гирлянда изоляторов ПС70Е



| СЗ | I | II | III | IV |
|-------|-------|-------|-------|-------|
| п, шт | 4 | 4 | 5 | 5 |
| L, мм | 508 | 508 | 635 | 635 |
| L, мм | 613 | 613 | 740 | 740 |
| т, кг | 14,36 | 14,36 | 17,76 | 17,76 |

Гирлянда изоляторов ПСД70Е



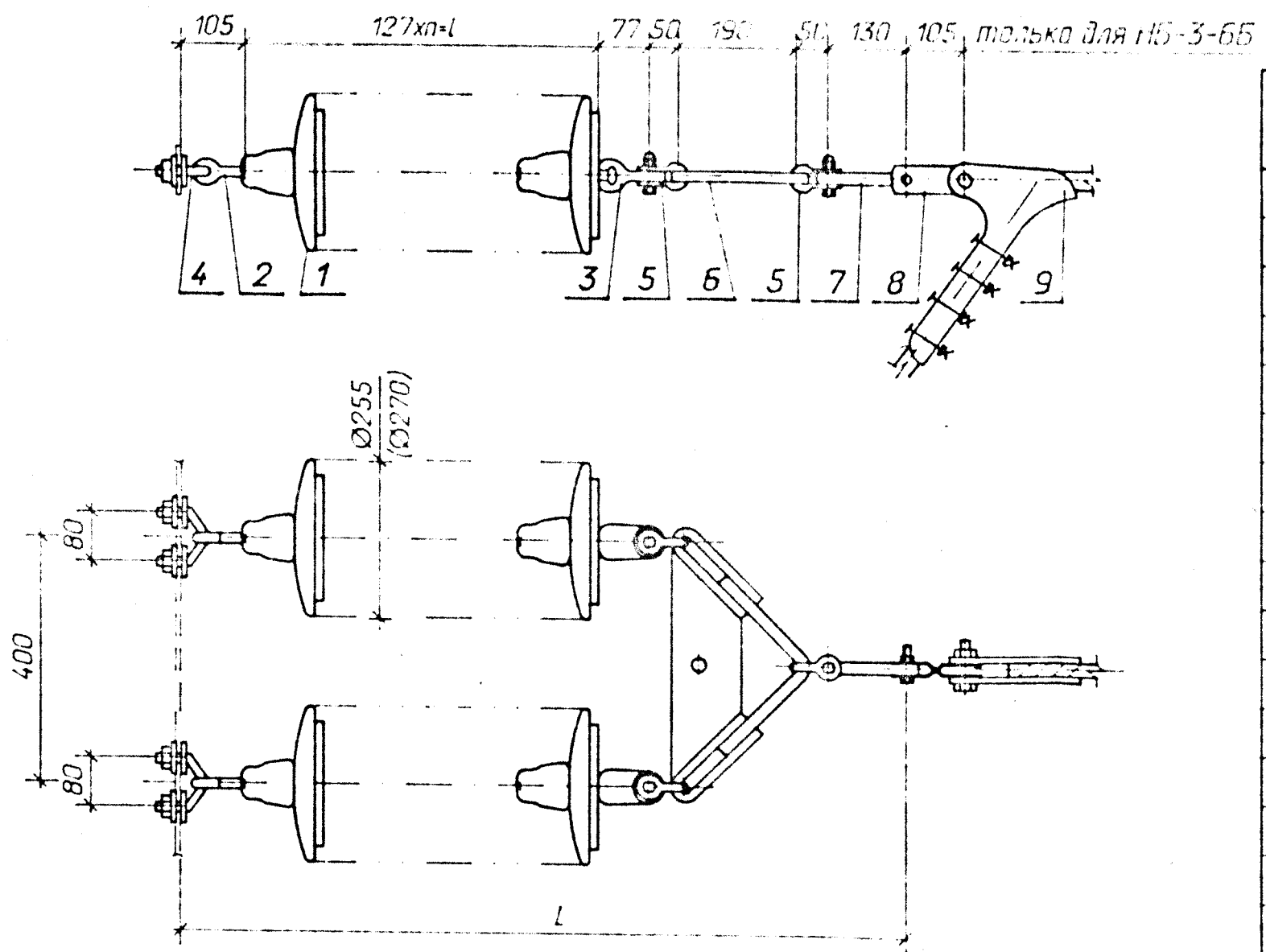
| СЗА | III | IV | V | VI | VII |
|-------|-------|-------|-------|-------|-------|
| п, шт | 4 | 5 | 5 | 5 | 6 |
| L, мм | 508 | 635 | 635 | 635 | 762 |
| L, мм | 613 | 740 | 740 | 740 | 867 |
| т, кг | 18,36 | 22,76 | 22,76 | 22,76 | 27,16 |

Инд. N габл. Подпись и дата Взам. инд. N

Спецификация оборудования и материалов

| Марка, поз. | Обозначение | Наименование | Кол. | Масса ед. кг | Примечание |
|--|-------------------|---|------|--------------|-----------------------------|
| 1 | ТУ 34 13.10874-87 | Изолятор стеклянный ПС70Е | 2хп | 3,4 | |
| | ТУ 34 13.10879-87 | ПСД70Е | 2хп | 4,4 | |
| 2 | | Серьга СРС-7-16 | 2 | 0,32 | |
| 3 | | Ушко однолопчатое укороченное У1К-7-16 | 2 | 0,62 | |
| 4 | | Узел крепления гирлянды КГП-7-3 | 2 | 0,44 | |
| 5 | | Скоба СК-7-1А | 3 | 0,38 | |
| 6 | | Коромысло универсальное 2КУ-12-1 | 1 | 4,8 | |
| 7 | | Збено промежуточное вывернутое ПРВ-7-1 | 1 | 0,41 | |
| 8 | | Збено промежуточное переходное ПРТ-12/7-2 | 1 | 0,7 | для НБ-3-6Б |
| 9 | | Зажим натяжной НБ-2-6 | 1 | 1,85 | 70, 95, 120 мм ² |
| | | НБ-3-6Б | 1 | 4,7 | 150, 240 мм ² |
| Масса гирлянды с изоляторами ПС70Е без поз.8, 9 | | | | т | |
| Масса гирлянды с изоляторами ПСД70Е без поз.8, 9 | | | | т | |

Альбом 1



Гирлянда с изоляторами ПС70Е.

| СЗА | 1 | II | III | IV |
|-------|-------|-------|-------|-------|
| п, шт | 5 | 5 | 5 | 6 |
| L, мм | 635 | 635 | 635 | 762 |
| L, мм | 1237 | 1237 | 1237 | 1364 |
| т, кг | 43,11 | 43,11 | 43,11 | 49,91 |

Гирлянда с изоляторами ПСД70Е.

| СЗА | III | IV | V | VI | VII |
|-------|-------|-------|-------|-------|-------|
| п, шт | 4 | 5 | 5 | 5 | 6 |
| L, мм | 508 | 635 | 635 | 635 | 762 |
| L, мм | 1110 | 1237 | 1237 | 1237 | 1364 |
| т, кг | 44,31 | 53,11 | 53,11 | 53,11 | 61,91 |

1. Чертеж разработан на основании каталога "Изоляторы и арматура для воздушных линий электропередачи", 1992 г.
2. Размер в скобках относится к гирлянде с изоляторами ПСД70Е.
3. На порталах с молниеотводами гирлянда увеличивается на два изолятора.

Инд. и подл. Подпись и дата Разм. инд. N

Прибязан

Инс. N

13370 мм - ЭП

Гирлянды изоляторов для ОРУ 6 ... 500 кВ

| | | | |
|-----------|----------|------|-------|
| Нач. отд. | Ремеслен | 1801 | 23.93 |
| Н.контр. | Муром | 725 | 23.93 |
| С.П. | Суров | 170 | 23.93 |
| Нач. отд. | Муром | 725 | 23.93 |
| Нач. отд. | Муром | 725 | 23.93 |

35 кВ

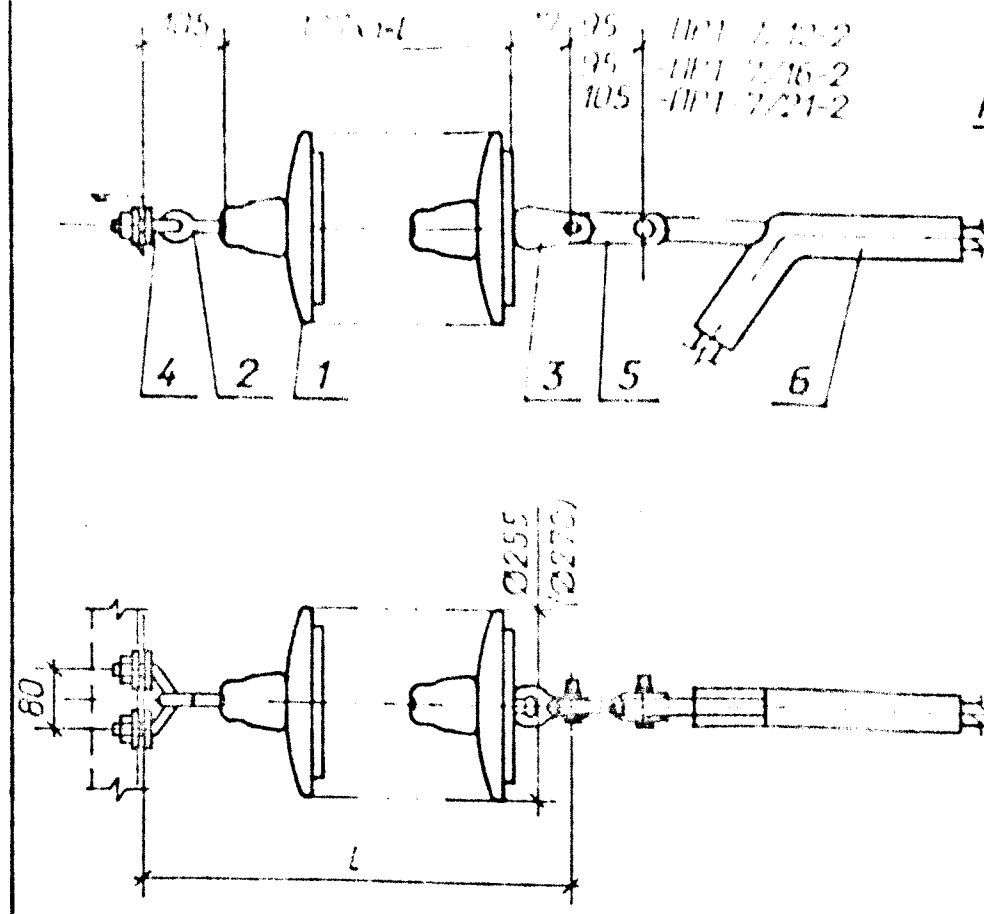
| | | |
|----------|------|--------|
| Страница | Лист | Листов |
| РП | 9 | |

Гирлянда изоляторов ПС70Е (ПСД70Е) натяжная 255, стеклянная для работы в условиях сечением до 240 мм²

ОБЪЕДИНЕННАЯ ИНЖЕНЕРНО-ПРОЕКТИРОВАТЕЛЬСКАЯ ФИРМА "ЭЛЕКТРОПРОЕКТИ" Санкт-Петербург

Альбом 1

Спецификация оборудования и материалов



Гирлянда с изоляторами ПС70Е.

| СЗА | I | II | III | IV |
|-------|-------|-------|-------|-------|
| п. шт | 4 | 4 | 5 | 5 |
| L, мм | 508 | 508 | 635 | 635 |
| L, мм | 690 | 690 | 817 | 817 |
| т. кг | 15,11 | 15,11 | 18,51 | 18,51 |

Гирлянда с изоляторами ПСД70Е.

| СЗА | III | IV | V | VI | VII |
|-------|-------|-------|-------|-------|-------|
| п. шт | 4 | 5 | 5 | 5 | 6 |
| L, мм | 508 | 635 | 635 | 635 | 762 |
| L, мм | 690 | 817 | 817 | 817 | 944 |
| т. кг | 19,11 | 23,51 | 23,51 | 23,51 | 27,91 |

Таблица выбора арматуры

| Марка провода | Марка зажима | Масса зажима | Марка звена | Масса звена |
|--------------------|--------------|--------------|-------------|-------------|
| АС185/24; АС240/32 | НАС-240-1 | 2,18 | ПРТ-7/12-2 | 0,9 |
| АС240/39 | НАС-240-2 | 2,16 | | |
| АС240/56; АС300/39 | НАС-330-1 | 2,23 | | |
| АС300/48; АС330/43 | НАС-330-2 | 2,25 | | |
| АС330/30 | НАС-330-2 | 2,25 | ПРТ-7/16-2 | 0,96 |
| АС400/18; АС400/22 | НАС-400-1 | 2,66 | | |
| АС300/66; АС300/67 | НАС-300-1 | 2,69 | | |
| АС400/51; АС400/64 | НАС-450-1 | 3,18 | ПРТ-7/21-2 | 1,1 |
| АС 450/56 | НАС-450-1 | 3,18 | | |
| АС500/26; АС500/27 | НАС-500-1 | 2,85 | | |
| АС500/64; АС400/93 | НАС-600-1 | 4,72 | | |
| АС550/71; АС600/72 | НАС-600-1 | 4,72 | | |

| Марка, поз. | Обозначение | Наименование | Кол. | Масса ед. кг | Примечание |
|-------------|-------------------|---|------|--------------|------------|
| 1 | ТУ 34 13.10874-87 | Изолятор стеклянный ПС70Е | п | 3,4 | |
| | ТУ 34 13.10879-87 | ПСД70Е | п | 4,4 | |
| 2 | | Серьга СРС-7-16 | 1 | 0,32 | |
| | | Ушко двухлапчатое укороченное У2К-7-16 | 1 | 0,75 | |
| 4 | | Узел крепления гирлянды КГП-7-3 | 1 | 0,44 | |
| | | Звено промежуточное трехлапчатое переходное ПРТ-[]-2 | 1 | [] | см. |
| 6 | | Зажим натяжной прес-суемый НАС-[] | 1 | [] | таблицу |

Масса гирлянды с изоляторами ПС70Е без поз. 5, 6 т

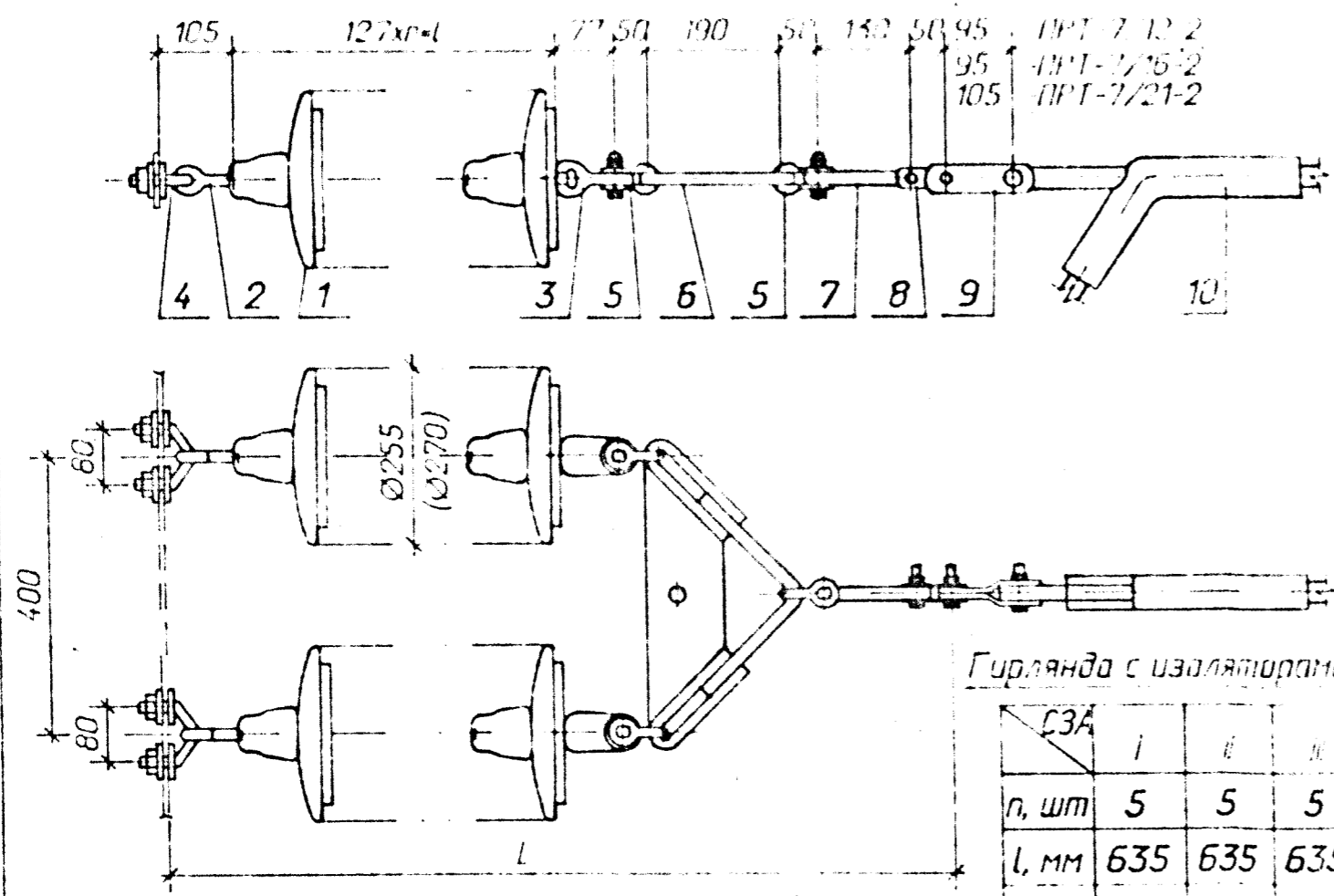
Масса гирлянды с изоляторами ПСД70Е без поз. 5, 6 т

- Чертеж разработан на основании каталога "Изоляторы и арматура для воздушных линий электропередачи", 1992 г.
- Размер в скобках относится к гирлянде с изоляторами ПСД70Е.
- На порталах с молниеотводами гирлянда увеличивается на два изолятора.

Взам. инв. N
Год выпуска и дата
Инд. N подл.

| | | | | | |
|---|-----------|-------|-------|---|----|
| Прибязан | | | | | |
| Инд. N | | | | | |
| 13370 мм - ЭП | | | | | |
| Гирлянды изоляторов для ОРУ 6 - 500 кВ | | | | | |
| Нач. отд. | Романский | 18.08 | 03.93 | Стандия | |
| Нач. контр. | Карлов | 18.08 | 03.93 | | |
| Гип | Лурье | 18.08 | 03.93 | РП | |
| Нач. экз. | Карлов | 18.08 | 03.93 | | |
| Инж. экз. | Хейсбер | 18.08 | 03.93 | Лист | |
| 35 кВ | | | | | 10 |
| Гирлянда изоляторов ПС70Е (ПСД70Е) натяжная одиночная для одного провода сечением 185 мм ² и более | | | | Листов | |
| | | | | "ЕВЗАПЭНЕРГОСЕТЬПРОЕКТ" Санкт-Петербург | |

Альбом 1



Гирлянда с изоляторами ПС70Е.

| СЗА | I | II | III | IV |
|-------|------|------|------|------|
| п, шт | 5 | 5 | 5 | 6 |
| l, мм | 635 | 635 | 635 | 762 |
| L, мм | 1287 | 1287 | 1287 | 1414 |
| т, кг | 43,6 | 43,6 | 43,6 | 50,4 |

Таблица выбора арматуры

| Марка провода | Марка зажима | Масса зажима | Марка звена | Масса звена |
|--------------------|--------------|--------------|-------------|-------------|
| АС240/32 | НАС-240-1 | 2,18 | | |
| АС240/39 | НАС-240-2 | 2,16 | ПРТ-7/12-2 | 0,9 |
| АС240/56 | НАС-330-1 | 2,23 | | |
| АС500/26; АС500/27 | НАС-500-1 | 2,85 | ПРТ-7/16-2 | 0,95 |
| АС500/64 | НАС-600-1 | 4,72 | ПРТ-7/21-2 | 1,1 |

Гирлянда с изоляторами ПСД70Е.

| СЗА | III | IV | V | VI | VII |
|-------|------|------|------|------|------|
| п, шт | 4 | 5 | 5 | 5 | 6 |
| l, мм | 508 | 635 | 635 | 635 | 762 |
| L, мм | 1160 | 1287 | 1287 | 1287 | 1414 |
| т, кг | 44,8 | 53,6 | 53,6 | 53,6 | 62,4 |

Спецификация оборудования и материалов

| Марка поз. | Обозначение | Наименование | Кол. | Масса ед. кг | Примечание |
|------------|-------------------|--|------|----------------------|------------|
| 1 | | Изолятор стеклянный | | | |
| | ТУ 34 13.10874-87 | ПС70Е | 2хп | 3,4 | |
| | ТУ 34 13.10879-87 | ПСД70Е | 2хп | 4,4 | |
| 2 | | Серьга СРС-7-16 | 2 | 0,32 | |
| 3 | | Ушко однолапчатое | | | |
| | | укороченное У1К-7-16 | 2 | 0,62 | |
| 4 | | Узел крепления гирлянды | | | |
| | | КГП-7-3 | 2 | 0,44 | |
| 5 | | Скоба СК-7-1А | 3 | 0,38 | |
| 6 | | Коромысло универсальное | | | |
| | | 2КУ-12-1 | 1 | 4,8 | |
| 7 | | Звено промежуточное | | | |
| | | выбурнутое ПРВ-7-1 | 1 | 0,41 | |
| 8 | | Звено промежуточное | | | |
| | | 2ПР-7-1 | 1 | 0,49 | |
| 9 | | Звено промежуточное | | | |
| | | трехлапчатое переходное | | | |
| | | ПРТ- <input type="text"/> -2 | 1 | <input type="text"/> | см. |
| 10 | | Зажим натяжной прес-суемый НАС- <input type="text"/> | 1 | <input type="text"/> | таблицу |
| | | Масса гирлянды с изоляторами ПС70Е без поз. 9, 10 | | т | |
| | | Масса гирлянды с изоляторами ПСД70Е без поз. 9, 10 | | т | |

Взам. инв. №
Подпись и дата
Инв. №

1. Чертеж разработан на основании каталога "Изоляторы и арматура для воздушных линий электропередачи", 1992 г.
2. Размер δ скобок относится к гирлянде с изоляторами ПСД70Е.
3. На порталах с молниеотводами гирлянда увеличивается на два изолятора.

| | | |
|---------|--------|----------|
| Исполн. | Инв. № | Прибязан |
| | | |
| | | |
| | | |

13370 мм - ЭП

Гирлянды изоляторов для ОРУ 6 ... 500 кВ

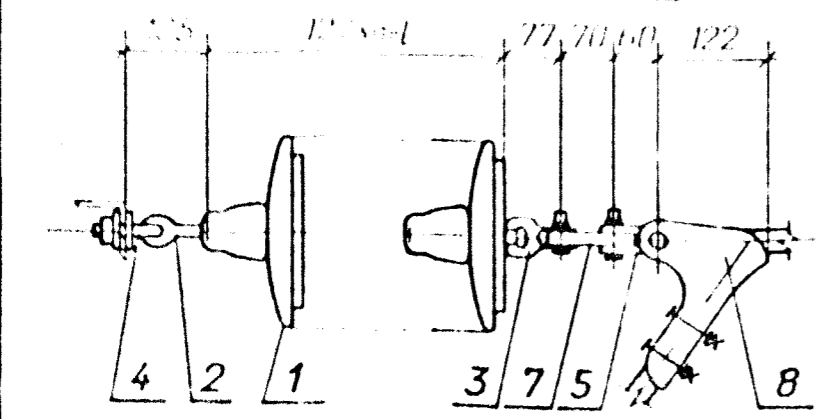
| | | | | | |
|-------------|-----------|-----------|--------|------|--------|
| Нач. ст. 2. | Роменский | 809-03.93 | Стация | Лист | Листов |
| Нач. ст. 1. | Каллоб | 711-03.93 | 35 кВ | РП | 11 |
| Инж. кот. | Каллоб | 711-03.95 | | | |
| Нач. ст. | Каллоб | 711-03.95 | | | |
| Инж. кот. | Каллоб | 711-03.95 | | | |

Гирлянда изоляторов ПС70Е (ПСД70Е) и натяжная зажимная для одного провода сечением до 500 мм²

СВЭЗ-ЭНЕРГОСЕТЬПРОЕКТ Санкт-Петербург

Альбом 1

При захвате НБ-2-6



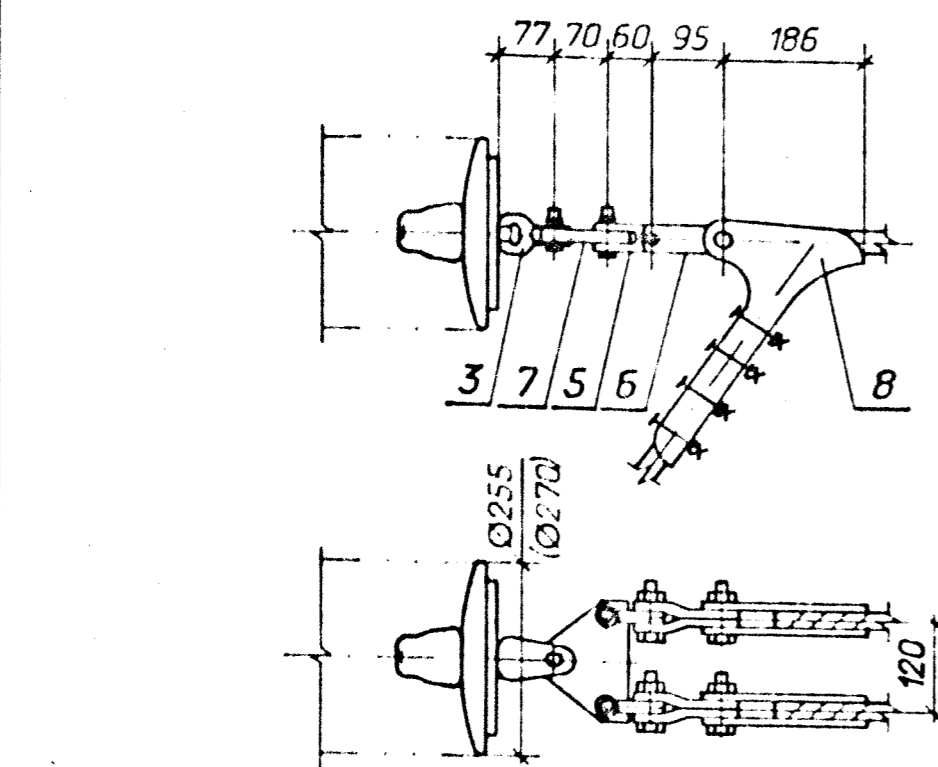
Гирлянда с изоляторами ПС70Е

| СЗ | I | II | III | IV |
|-------|-------|-------|-------|-------|
| л, шт | 4 | 4 | 5 | 5 |
| L, мм | 508 | 508 | 635 | 635 |
| L, мм | 820 | 820 | 947 | 947 |
| т, кг | 17,53 | 17,53 | 20,93 | 20,93 |

Гирлянда с изоляторами ПСД70Е

| СЗ | III | IV | V | VI | VII |
|-------|-------|-------|-------|-------|-------|
| л, шт | 4 | 5 | 5 | 5 | 6 |
| L, мм | 508 | 635 | 635 | 635 | 762 |
| L, мм | 820 | 947 | 947 | 947 | 1074 |
| т, кг | 21,53 | 25,93 | 25,93 | 25,93 | 30,33 |

При захвате НБ-3-6Б



Имя, И.подл.
Подпись и дата
Взам. инв. N

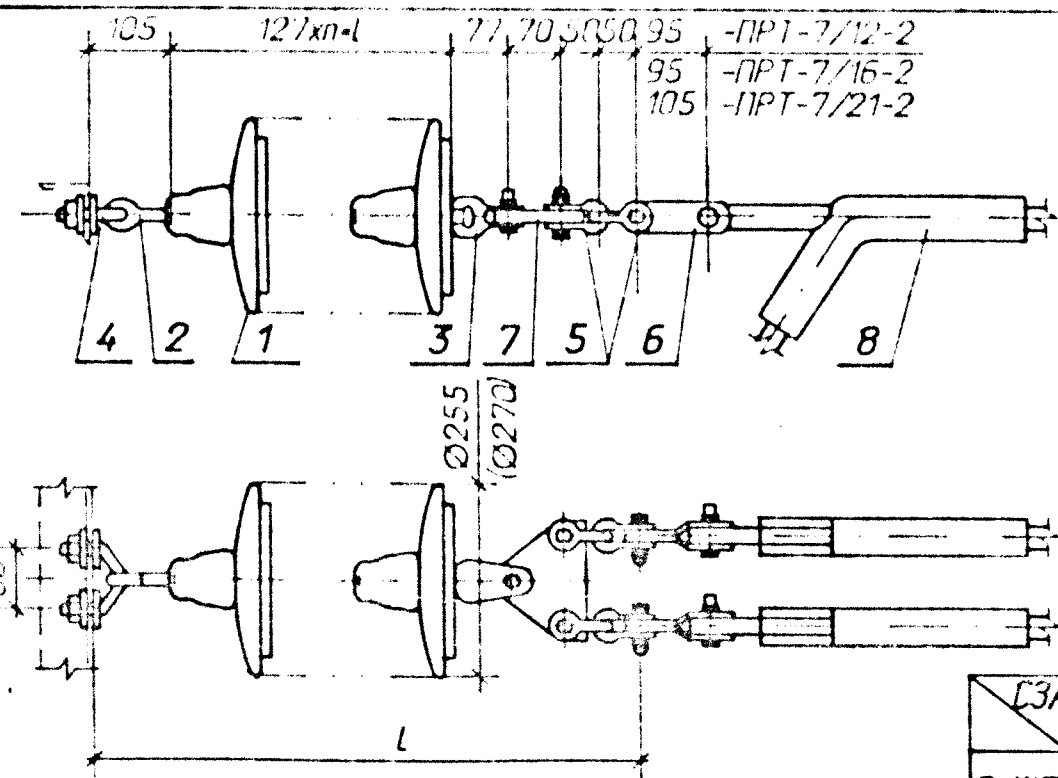
1. Чертеж разработан на основании каталога "Изоляторы и арматура для воздушных линий электропередачи", 1992 г.
2. Размер в скобках относится к гирлянде с изоляторами ПСД70Е.
3. На порталах с молниеотводами гирлянда увеличивается на два изолятора.

Спецификация оборудования и материалов

| Марка, поз. | Обозначение | Наименование | Кол. | Масса ед. кз | Примечание | |
|-------------|--|--|--------|---|---|--|
| 1 | ТУ 34 13.10874-87 ТУ 34 13.10879-87 | Изолятор стеклянный ПС70Е ПСД70Е | п | 3,4 | | |
| 2 | | Серьга СРС-7-16 | 1 | 0,32 | | |
| 3 | | Ушко двухлапчатое укороченное У2К-7-16 | 1 | 0,75 | | |
| 4 | | Узел крепления гирлянды КГП-7-3 | 1 | 0,44 | | |
| 5 | | Скоба двойная трехлапчатая СКТ-7-1 | 2 | 0,46 | | |
| 6 | | Элемент промежуточное трехлапчатое переходное ПРТ-12/7-2 | 2 | 0,7 | для НБ-3-6Б | |
| 7 | | Коромысло однорезберное К2-7-1С | 1 | 1,5 | | |
| 8 | | Зажим натяжной НБ-2-6 НБ-3-6Б | 2 2 | 1,85 4,7 | 70, 95, 120 мм ² 150, 240 мм ² | |
| | | | | Масса гирлянды с изоляторами ПС70Е без поз. 6, 8 | т | |
| | | | | Масса гирлянды с изоляторами ПСД70Е без поз. 6, 8 | т | |

| | | |
|--|-----------|--------------------|
| Прибылан | | |
| Инв. N | | |
| 13370 мм - ЭП | | |
| Гирлянды изоляторов для ОРУ 6 - 500 кВ | | |
| Нач. отд. | Ременский | 1801 03.93 |
| Н.контр. | Калпаб | 1801 03.93 |
| Гип | Луше | 1801 03.93 |
| Нач. гр. | Калпаб | 1801 03.93 |
| Инж. I кат | Хедестер | 1801 03.93 |
| 35 кВ | | Стелзя Л.ст Листов |
| Гирлянда-изолятор ПС70Е (ПСД70Е) нажимная одностержневая для двух проводов сечением до 240 мм ² | | РП 12 |
| СЕВЗАЭСЭНЕРГОСЕТЬПРОЕКТ Санкт-Петербург | | |

Альбом 1



Гирлянда с изоляторами ПС70Е

| СЗА | I | II | III | IV |
|-------|-------|-------|-------|-------|
| л, шт | 4 | 4 | 5 | 5 |
| L, мм | 508 | 508 | 635 | 635 |
| L, мм | 860 | 860 | 987 | 987 |
| т, кг | 18,13 | 18,13 | 21,53 | 21,53 |

Гирлянда с изоляторами ПСД70Е

| СЗА | III | IV | V | VI | VII |
|-------|-------|-------|-------|-------|-------|
| л, шт | 4 | 5 | 5 | 5 | 6 |
| L, мм | 508 | 635 | 635 | 635 | 762 |
| L, мм | 860 | 987 | 987 | 987 | 1114 |
| т, кг | 22,13 | 26,53 | 26,53 | 26,53 | 30,93 |

Таблица выбора арматуры

| Марка провода | Марка зажима | Масса зажима | Марка звена | Масса звена |
|--------------------|--------------|--------------|-------------|-------------|
| АС185/24; АС240/32 | НАС-240-1 | 2,18 | ПРТ-7/12-2 | 0,9 |
| АС240/39 | НАС-240-2 | 2,16 | | |
| АС240/56; АС300/39 | НАС-330-1 | 2,23 | | |
| АС300/48; АС330/43 | | 2,25 | | |
| АС330/30 | НАС-330-2 | 2,25 | | |
| АС400/18; АС400/22 | НАС-400-1 | 2,66 | ПРТ-7/16-2 | 0,96 |
| АС300/66; АС300/67 | НАС-300-1 | 2,69 | | |
| АС400/51; АС400/64 | НАС-450-1 | 3,18 | | |
| АС 450/56 | | 2,85 | | |
| АС500/26; АС500/27 | НАС-500-1 | 2,85 | ПРТ-7/21-2 | 1,1 |
| АС500/64; АС400/93 | НАС-600-1 | 4,72 | | |
| АС550/71; АС600/72 | | 4,72 | | |

- Чертеж разработан на основании каталога "Изоляторы и арматура для воздушных линий электропередачи", 1992 г.
- Размер в скобках относится к гирлянде с изоляторами ПСД70Е.
- На порталах с молниеотводами гирлянда увеличивается на два изолятора.

Спецификация оборудования и материалов

| Марка, поз. | Обозначение | Наименование | Кол. | Масса ед. кг | Примечание |
|-------------|-------------------|--|---|----------------------|-------------|
| 1 | ТУ 34 13.10874-87 | Изолятор стеклянный ПС70Е | п | 3,4 | |
| | ТУ 34 13.10879-87 | ПСД70Е | п | 4,4 | |
| 2 | | Серьга СРС-7-16 | 1 | 0,32 | |
| 3 | | Ушко двухлапчатое укороченное У2К-7-16 | 1 | 0,75 | |
| 4 | | Узел крепления гирлянды КГП-7-3 | 1 | 0,44 | |
| 5 | | Скоба СК-7-1А | 4 | 0,38 | |
| 6 | | Звено промежуточное трехлапчатое переходное ПРТ- <input type="text"/> -2 | 2 | <input type="text"/> | См. таблицу |
| 7 | | Коромысло однорезберное К2-7-1С | 1 | 1,5 | |
| 8 | | Зажим натяжной прес-сумый НАС- <input type="text"/> | 2 | <input type="text"/> | См. таблицу |
| | | | Масса гирлянды с изоляторами ПС70Е без поз. 6, 8 | т | |
| | | | Масса гирлянды с изоляторами ПСД70Е без поз. 6, 8 | т | |

Взам. инв. N
Подпись и дата
Инв. N подл.

| | | | |
|--|-------------|------|--|
| Приблизит. | | | |
| Инв. N | | | |
| 13370 мм - ЭП | | | |
| Гирлянды изоляторов для ОРУ 6 ... 500 кВ | | | |
| Нач. отд. | Ремесленник | 1800 | 03.93 |
| Н.контр. | Караб | 71 | 03.93 |
| Гип | Дуров | 12 | 03.93 |
| Нач. экз. | Караб | 12 | 03.93 |
| Инж. в.кат. | Хасанов | 12 | 03.93 |
| 35 кВ | | | Страницы Лист Листов |
| Гирлянда изоляторов ПС70Е (ПСД70Е) натяжная одиночная для двух порталов сечением 185 мм ² и более | | | РП 13 |
| | | | СБВЗАПЭНЕРГОСЕТЬПРОЕКТ Санкт-Петербург |

Альбом 1

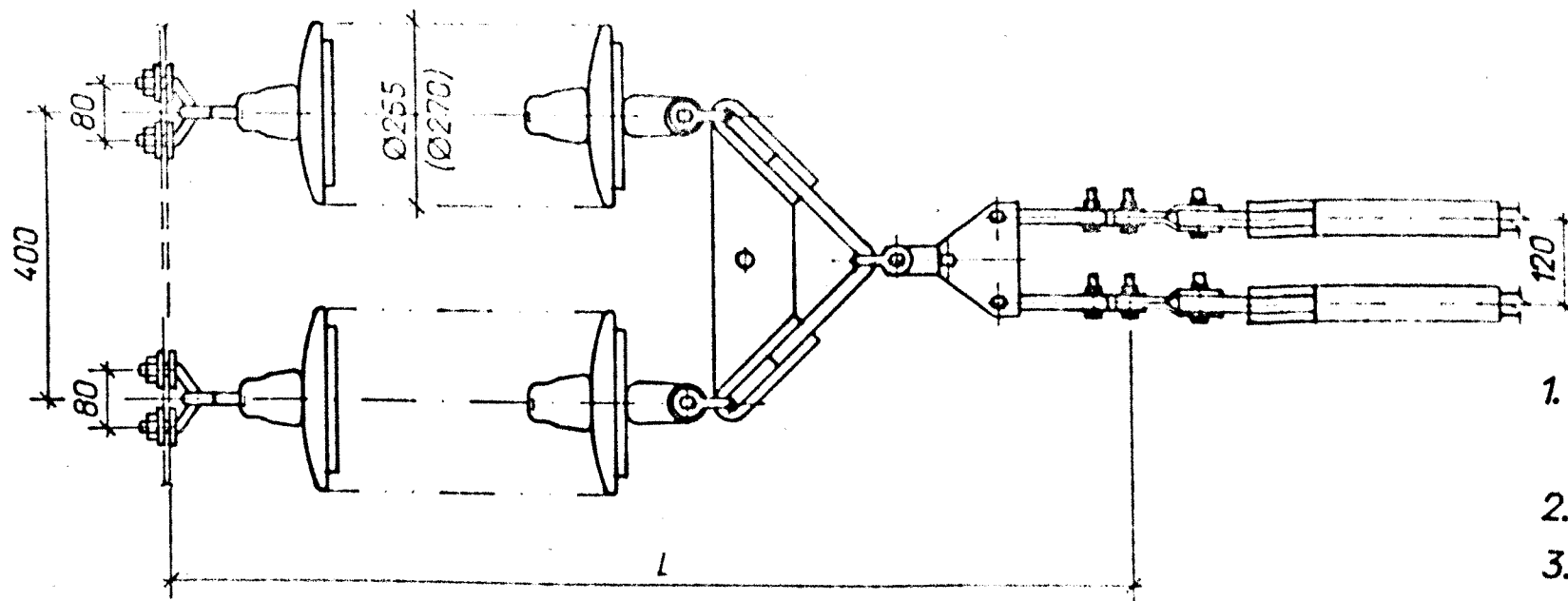
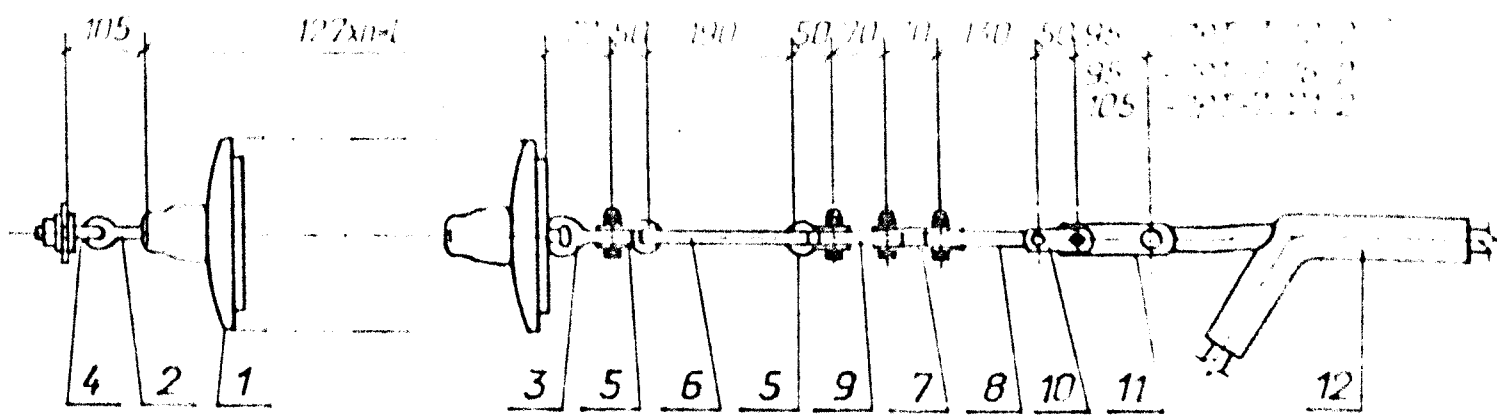


Таблица выбора арматуры

| Марка пробы | Марка зажима | Масса зажима | Марка эбена | Масса эбена |
|--------------------|--------------|--------------|-------------|-------------|
| АС400/18; АС400/22 | НАС-400-1 | 2,66 | ПРТ-7/12-2 | 0,9 |
| АС400/51; АС400/64 | НАС-450-1 | 3,18 | ПРТ-7/16-2 | 0,96 |
| АС400/56 | | | | |
| АС500/26; АС500/27 | НАС-500-1 | 2,85 | | |
| АС400/93; АС500/64 | НАС-600-1 | 4,72 | ПРТ-7/21-2 | 1,1 |

1. Чертеж разработан на основании каталога "Изоляторы и арматура для воздушных линий электропередачи", 1992 г.
2. Размер в скобках относится к гирлянде с изоляторами ПСД70Е.
3. На порталах с молниеотводами гирлянда увеличивается на два изолятора.
4. Спецификацию см. на листе ЭП-15.

Гирлянда с изоляторами ПС70Е

| СЗА | I | II | III | IV |
|-------|------|------|------|------|
| л, шт | 5 | 5 | 5 | 6 |
| l, мм | 635 | 635 | 635 | 762 |
| L, мм | 1427 | 1427 | 1427 | 1554 |
| m, кг | 46,4 | 46,4 | 46,4 | 53,2 |

Гирлянда с изоляторами ПСД70Е.

| СЗА | III | IV | V | VI | VII |
|-------|------|------|------|------|------|
| л, шт | 4 | 5 | 5 | 5 | 6 |
| l, мм | 508 | 635 | 635 | 635 | 762 |
| L, мм | 1300 | 1427 | 1427 | 1427 | 1554 |
| m, кг | 47,6 | 56,4 | 56,4 | 56,4 | 65,2 |

| | | | | | | |
|--------------|-------------|------|-------|---|--|---------|
| | | | | Прибязан | | |
| | | | | | | |
| Инд. N | | | | | | |
| | | | | 13370 мм - ЭП | | |
| | | | | Гирлянды изоляторов для ОРУ 6 ... 500 кВ | | |
| | | | | 35 кВ | | Стр. 14 |
| Нач. отд. | Ремесленник | 1801 | 03.93 | Гирлянда изоляторов ПС70Е (ПСД70Е), напряжная двухцепная для двух проводов сечением 400...500 мм² | | |
| И.контр. | Караб | 7/12 | 03.93 | | | |
| Г.ИП | Сурев | 12 | 03.93 | | | |
| Нач. гр. | Караб | 7/12 | 03.93 | | | |
| Инж. л. кат. | Харитоненко | С/Х | 03.93 | | | |
| | | | | СЭВЭАПЭНЕРГОСЕТЬПРОЕКТ Санкт-Петербург | | |

Взам. инд. N
Листы и дата
Инд. N подл.

Альбом 1

| Марка, поз. | Обозначение | Наименование | Кол. | Масса ед. кг | Примечание |
|-------------|--|---|------|--------------|------------|
| 1 | ТУ 34 13.10874-87 ТУ 34 13.10879-87 | Изолятор стеклянный ПС70Е | 2хп | 3,4 | |
| | | ПСД70Е | 2хп | 4,4 | |
| 2 | | Серьга СРС-7-16 | 2 | 0,32 | |
| 3 | | Ушко однолапчатое укороченное У1К-7-16 | 2 | 0,62 | |
| 4 | | Узел крепления гирлянды КГП-7-3 | 2 | 0,44 | |
| 5 | | Скоба СК-7-1А | 3 | 0,38 | |
| 6 | | Коромысло универсальное 2КУ-12-1 | 1 | 4,8 | |
| 7 | | Коромысло двухцепное двухреберное 2КД-7-1С | 1 | 1,46 | |

| Марка, поз. | Обозначение | Наименование | Кол. | Масса ед. кг | Примечание |
|---|-------------|--|------|----------------------|------------------|
| 8 | | Звено промежуточное вывернутое ПРВ-7-1 | 2 | 0,41 | |
| 9 | | Звено промежуточное прямое ПР-7-6 | 1 | 0,44 | |
| 10 | | Звено промежуточное двойное 2ПР-7-1 | 2 | 0,49 | |
| 11 | | Звено промежуточное трехлопчатое переходное ПРТ- <input type="text"/> -2 | 2 | <input type="text"/> | |
| 12 | | Зажим натяжной прес- суемый НАС- <input type="text"/> | 2 | <input type="text"/> | см. табли- цу |
| Масса гирлянды с изоляторами ПС70Е без поз. 11, 12 | | | | т | |
| Масса гирлянды с изоляторами ПСД70Е без поз. 11, 12 | | | | т | |

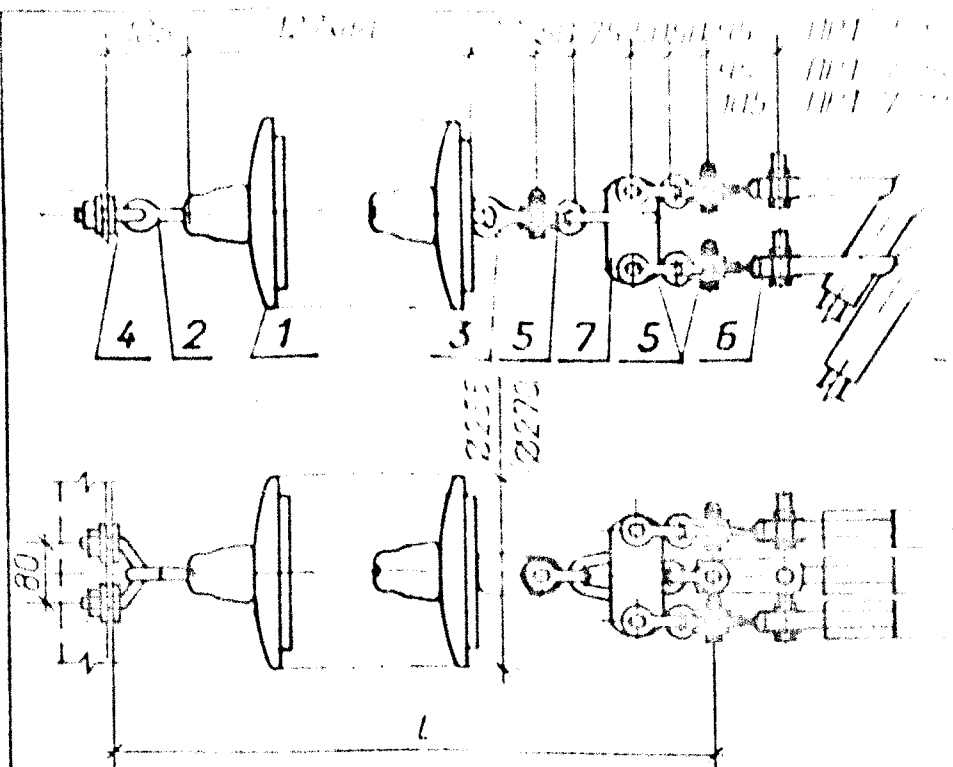
Взам. инв. N
Листы и дата
Инд. N подл.

| | | | |
|----------|--|--|--|
| Прибязан | | | |
| Инд. N | | | |

| | | | | |
|---|--|--|---|------|
| 13370 мм - ЭП | | | | |
| Гирлянды изоляторов для ОРУ 6 ... 500 кВ | | | | |
| 35 кВ | | | Стадия | Лист |
| | | | РП | 15 |
| Спецификация оборудования и материалов к листу ЭП-14 | | | СЕВЗАПЭНЕРГОСЕТЬПРОЕКТ Санкт-Петербург | |

| | | | |
|-------------|-----------|-------|--------|
| Нач. отд. | Роменский | 18.09 | 0,8.93 |
| Н.контр. | Косов | 7/1 | 0,8.93 |
| ГИП | Луке | 18 | 0,8.93 |
| Нач. гр. | Косов | 7/1 | 0,8.93 |
| Инж. I кат. | Косов | 18 | 0,8.93 |

Альбом 1



Гирлянда с изоляторами ПС70Е

| СЗА | I | II | III | IV |
|-------|-------|-------|-------|-------|
| л, шт | 4 | 4 | 5 | 5 |
| Л, мм | 508 | 508 | 635 | 635 |
| Л, мм | 915 | 915 | 1042 | 1042 |
| т, кг | 18,38 | 18,38 | 21,78 | 21,78 |

Гирлянда с изоляторами ПСД70Е

| СЗА | III | IV | V | VI | VII |
|-------|-------|-------|-------|-------|-------|
| л, шт | 4 | 5 | 5 | 5 | 6 |
| Л, мм | 508 | 635 | 635 | 635 | 762 |
| Л, мм | 915 | 1042 | 1042 | 1042 | 1169 |
| т, кг | 22,38 | 26,78 | 26,78 | 26,78 | 31,18 |

Таблица выбора арматуры

| Марка провода | Марка зажима | Масса зажима | Марка звена | Масса звена |
|--------------------|--------------|--------------|-------------|-------------|
| АС185/24; АС240/32 | НАС-240-1 | 2,18 | ПРТ-7/12-2 | 0,9 |
| АС240/39 | НАС-240-2 | 2,16 | | |
| АС240/56; АС300/39 | НАС-330-1 | 2,23 | | |
| АС300/48; АС330/43 | НАС-330-2 | 2,25 | ПРТ-7/16-2 | 0,96 |
| АС330/30 | НАС-400-1 | 2,66 | | |
| АС400/18; АС400/22 | НАС-300-1 | 2,69 | | |
| АС300/66; АС300/67 | НАС-450-1 | 3,18 | ПРТ-7/21-2 | 1,1 |
| АС400/51; АС400/64 | НАС-500-1 | 2,85 | | |
| АС 450/56 | НАС-600-1 | 4,72 | | |
| АС500/26; АС500/27 | | | | |
| АС500/64; АС400/93 | | | | |
| АС550/71; АС600/72 | | | | |

- Чертеж разработан на основании каталога "Изоляторы и арматура для воздушных линий электропередачи", 1992 г.
- Размер в скобках относится к гирлянде с изоляторами ПСД70Е.
- На порталах с молниеотводами гирлянда увеличивается на два изолятора.

Спецификация оборудования и материалов

| Марка, поз. | Обозначение | Наименование | Кол. | Масса ед. кг | Примечание |
|---|--|--|------|----------------------|-------------|
| 1 | ТУ 34 13.10874-87 | Изолятор стеклянный ПС70Е | п | 3,4 | |
| | ТУ 34 13.10879-87 | ПСД70Е | п | 4,4 | |
| 2 | | Серьга СРС-7-16 | 1 | 0,32 | |
| 3 | | Ушко однолапчатое укороченное У1К-7-16 | 1 | 0,62 | |
| 4 | | Узел крепления гирлянды КТП-7-3 | 1 | 0,44 | |
| 5 | | Скоба СК-7-1А | 7 | 0,38 | |
| 6 | | Звена промежуточные трехлапчатые переходные | | | |
| 7 | | ПРТ- <input type="text"/> -2 | 3 | <input type="text"/> | См. таблицу |
| | | Коромысло одностороннее КТЗ-7-1 | 1 | 1,5 | |
| 8 | | Зажим натяжной прес-суемый НАС- <input type="text"/> | 3 | <input type="text"/> | См. таблицу |
| | Масса гирлянды с изоляторами ПС70Е без поз. 6, 8 | | | | т |
| Масса гирлянды с изоляторами ПСД70Е без поз. 6, 8 | | | | т | |

Взам. инв. N
Паспорт и дата
Инв. N подл.

Приблизин

Инв. N

13370 мм - ЭП

Гирлянды изоляторов для ОРУ 6 ... 500 кВ

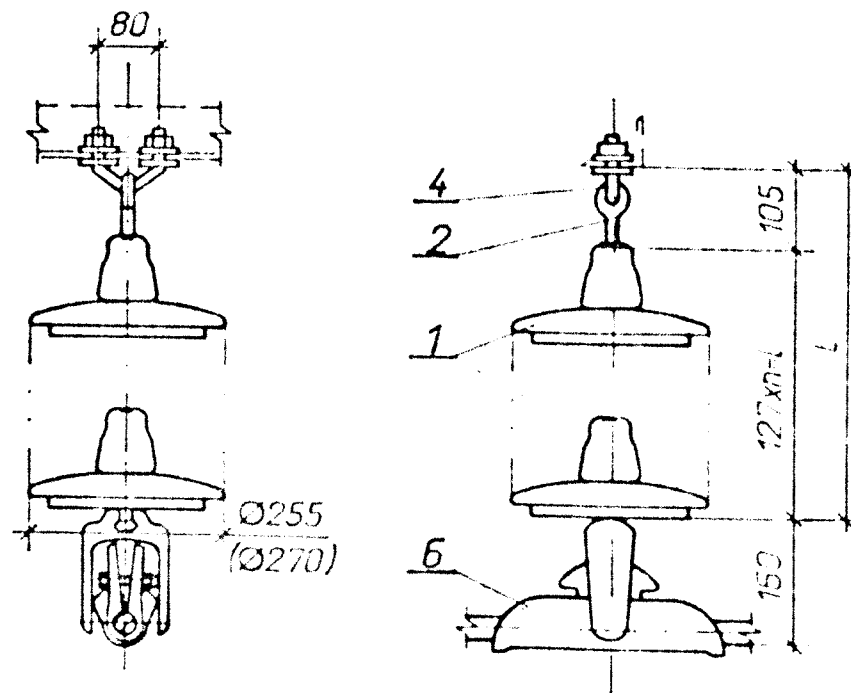
| | | | | | | |
|--------------|-----------|-------|-------|---------|------|--------|
| Нач. отд. | Романский | 03.93 | 35 кВ | Страниц | Лист | Листов |
| Н.контр. | Кавлод | 03.93 | | РП | 16 | |
| ГМП | Лурье | 03.93 | | | | |
| Нач. ср. | Кавлод | 03.93 | | | | |
| Инж. II кат. | Хейстбер | 03.93 | | | | |

Гирлянда изоляторов ПС70Е (ПСД70Е) натяжная одноцепная для трех проводов сечением 185 мм² и более

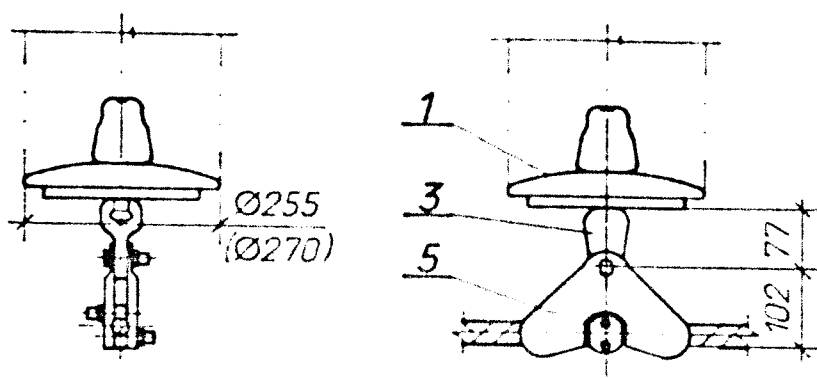
СВЭАЭНЕРГОСЕТЬПРОЕКТ Санкт-Петербург

Альбом 1

Крепление проводов сечением > 240 мм²



Крепление проводов сечением < 185 мм²



Гирлянда с изоляторами ПС70Е

| СЗА | I | II | III | IV |
|-------|-------|-------|-------|-------|
| п, шт | 3 | 3 | 4 | 4 |
| L, мм | 381 | 381 | 508 | 508 |
| L, мм | 486 | 486 | 613 | 613 |
| т, кг | 10,96 | 10,96 | 14,36 | 14,36 |

Гирлянда с изоляторами ПСД70Е

| СЗА | III | IV | V | VI | VII |
|-------|-------|-------|-------|-------|-------|
| п, шт | 3 | 4 | 4 | 5 | 6 |
| L, мм | 381 | 508 | 508 | 635 | 762 |
| L, мм | 486 | 613 | 613 | 740 | 867 |
| т, кг | 13,96 | 18,36 | 18,36 | 22,76 | 27,16 |

Спецификация оборудования и материалов

| Марка, поз. | Обозначение | Наименование | Кол. | Масса ед. кг | Примечание |
|--|-------------------|-----------------------------|------|--------------|--------------------|
| 1 | | Изолятор стеклянный | | | |
| | ТУ 34 13.10874-87 | ПС70Е | п | 3,4 | |
| | ТУ 34 13.10879-87 | ПСД70Е | п | 4,4 | |
| 2 | | Серьга СРС-7-16 | 1 | 0,32 | |
| 3 | | Ушко однолапчатое | | | |
| | | укороченное У1К-7-16 | 1 | 0,62 | только для ПГ-3-12 |
| 4 | | Узел крепления гирлянды | | | |
| | | КГП-7-3 | 1 | 0,44 | |
| | | Зажим поддерживающий глухой | | | |
| 5 | | ПГ-3-12 | 1 | 1,33 | для АС185 |
| 6 | | ПГН-5-3 | 1 | 5,5 | для АС240-600 |
| Масса гирлянды с изоляторами ПС70Е без поз. 3, 5, 6 | | | | т | |
| Масса гирлянды с изоляторами ПСД70Е без поз. 3, 5, 6 | | | | т | |

- Чертеж разработан на основании каталога "Изоляторы и арматура для воздушных линий электропередачи", 1992 г.
- Размер в скобках относится к гирлянде с изоляторами ПСД70Е.
- На порталах с молниеотводами гирлянда увеличивается на два изолятора.

Прибязан

Инд. N

13370 мм - ЭП

Гирлянды изоляторов для ОРУ 6 ... 500 кВ

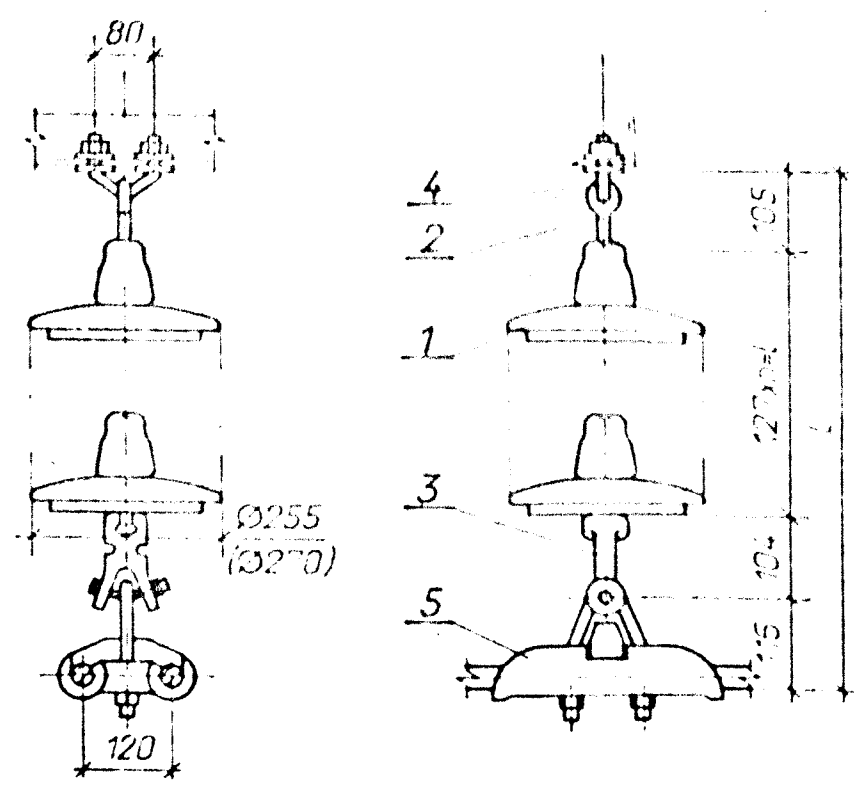
| | | | | | | | |
|-------------|-----------|------|-------|--|--------|------|---------------------------------------|
| Нач. отд. | Роменский | 1801 | 03.93 | 35 кВ | Стадия | Лист | Листов |
| Н.контр. | Карлов | ГЛ | 03.93 | | | | |
| ГИП | Дурье | ГЛ | 03.93 | Гирлянда изоляторов ПС70Е (ПСД70Е) поддерживающая одно-цепная для одного провода | РП | 17 | СВЭАПЭНЕРГОСЕТЬПРОЕКТ Санкт-Петербург |
| Нач. гр. | Карлов | ГЛ | 03.93 | | | | |
| Инж. I кат. | Хейсберг | СХ | 03.93 | | | | |

Инд. N подл.
Подпись и дата
Взам. инд. N

Альбом 1

Спецификация оборудования и материалов

| Марка, поз. | Обозначение | Наименование | Кол. | Масса ед. кг | Примечание |
|-------------------------------------|-------------------|--------------------------------------|------|--------------|------------|
| 1 | ТУ 34 13.10874-87 | Изолятор стеклянный ПС70Е | п | 3,4 | |
| | ТУ 34 13.10879-87 | ПСД70Е | п | 4,4 | |
| 2 | | Серьга СРС-7-16 | 1 | 0,32 | |
| 3 | | Ушко специальное УС-7-16 | 1 | 1,25 | |
| 4 | | Узел крепления гирлянды КГП-7-3 | 1 | 0,44 | |
| 5 | | Зажим поддерживающий глухой 2ПГН-5-1 | 1 | 5,0 | |
| Масса гирлянды с изоляторами ПС70Е | | | | т | |
| Масса гирлянды с изоляторами ПСД70Е | | | | т | |



1. Чертеж разработан на основании каталога "Изоляторы и арматура для воздушных линий электропередачи", 1992 г.
2. Размер в скобках относится к гирлянде с изоляторами ПСД70Е.
3. На порталах с молниеотводами гирлянда увеличивается на два изолятора.

Гирлянда с изоляторами ПС70Е

| СЗА | I | II | III | IV |
|-------|-------|-------|-------|-------|
| п, шт | 3 | 3 | 4 | 4 |
| Л, мм | 381 | 381 | 508 | 508 |
| Л, мм | 706 | 706 | 833 | 833 |
| т, кг | 17,21 | 17,21 | 20,61 | 20,61 |

Гирлянда с изоляторами ПСД70Е

| СЗА | III | IV | V | VI | VII |
|-------|-------|-------|-------|-------|-------|
| п, шт | 3 | 4 | 4 | 5 | 6 |
| Л, мм | 381 | 508 | 508 | 635 | 762 |
| Л, мм | 706 | 833 | 833 | 960 | 1087 |
| т, кг | 20,21 | 24,61 | 24,61 | 29,01 | 33,41 |

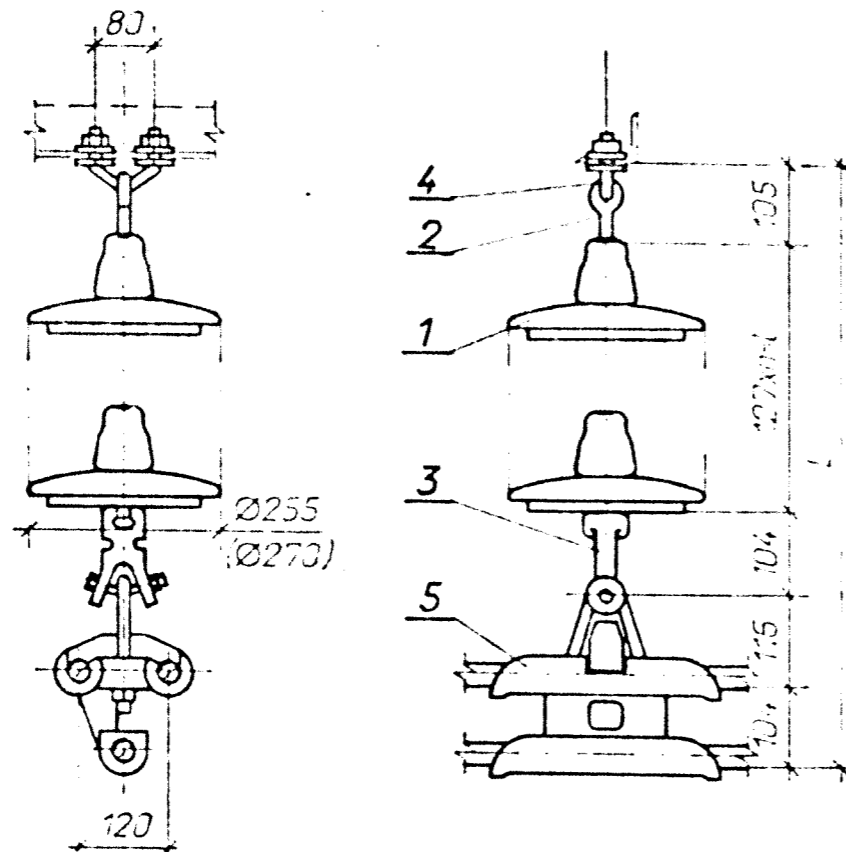
Взам. инв. N
Подпись и дата
Инв. N подл.

| | | | |
|--------------|-----------|---|--|
| | | Привязан | |
| | | 13370 мм - ЭП | |
| | | Гирлянды изоляторов для ОРУ 6 - 500 кВ | |
| Нач. отд. | Роменский | 03.93 | 35 кВ |
| Инж. контр. | Карлод | 03.93 | |
| Инж. | Дурье | 03.93 | Гирлянда изоляторов ПС70Е (ПСД70Е) поддерживающая одноцепная для двух проводов сечением 240мм ² и более |
| Инж. пр. | Карлод | 03.93 | |
| Инж. л. кот. | Хейстдер | 03.93 | |
| | | Стация | Лист |
| | | РП | 18 |
| | | СБВЗАПЭНЕРГ ОСЕТЬПРОЕКТ Санкт-Петербург | |

Альбом 1

Спецификация оборудования и материалов

| Марка, поз. | Обозначение | Наименование | Кол. | Масса ед. кг | Примечание |
|-------------------------------------|-------------------|-------------------------|------|--------------|------------|
| 1 | | Изолятор стеклянный | | | |
| | ТУ 34 13.10874-87 | ПС70Е | п | 3,4 | |
| | ТУ 34 13.10879-87 | ПСД70Е | п | 4,4 | |
| 2 | | Серьга СРС-7-16 | 1 | 0,32 | |
| 3 | | Ушко специальное | | | |
| | | УС-7-16 | 1 | 125 | |
| 4 | | Узел крепления гирлянды | | | |
| | | КГП-7-3 | 1 | 0,44 | |
| 5 | | Зажим поддерживающий | | | |
| | | глухой | | | |
| | | ЗПГН-5-1 | 1 | 6,2 | |
| Масса гирлянды с изоляторами ПС70Е | | | | т | |
| Масса гирлянды с изоляторами ПСД70Е | | | | т | |



1. Чертеж разработан на основании каталога "Изоляторы и арматура для воздушных линий электропередачи", 1992 г.
2. Размер в скобках относится к гирлянде с изоляторами ПСД70Е.
3. На порталах с молниеотводами гирлянда увеличивается на два изолятора.

| | | | | | |
|---|-----------|-------|--|--|------|
| | | | Привязан | | |
| | | | | | |
| Инв. N | | | | | |
| | | | 13370 мм - ЭП | | |
| | | | Гирлянды изоляторов для ОРУ 6 - 500 кВ | | |
| | | | 35 кВ | | |
| Нач. отд. | Раменский | 18.09 | 03.93 | Стация | Лист |
| Н. контр. | Карлов | 18.09 | 03.93 | РП | 19 |
| Г. и. п. | Лурье | 18.09 | 03.93 | | |
| Нач. гр. | Карлов | 18.09 | 03.93 | | |
| Инж. I кат. | Хайтбер | 18.09 | 03.93 | | |
| Гирлянда с изоляторов ПС70Е (ПСД70Е) поддерживающая одиночная для трех пров. с сечением 500 мм ² | | | | СЕВЗАГЭНЕРГОСЕТЬПРОЕКТ Санкт-Петербург | |

Гирлянда с изоляторами ПС70Е

| СЗА \ I | II | III | IV |
|---------|-------|-------|-------|
| п, шт | 3 | 3 | 4 |
| l, мм | 381 | 381 | 508 |
| L, мм | 810 | 810 | 937 |
| т, кг | 18,41 | 18,41 | 21,81 |

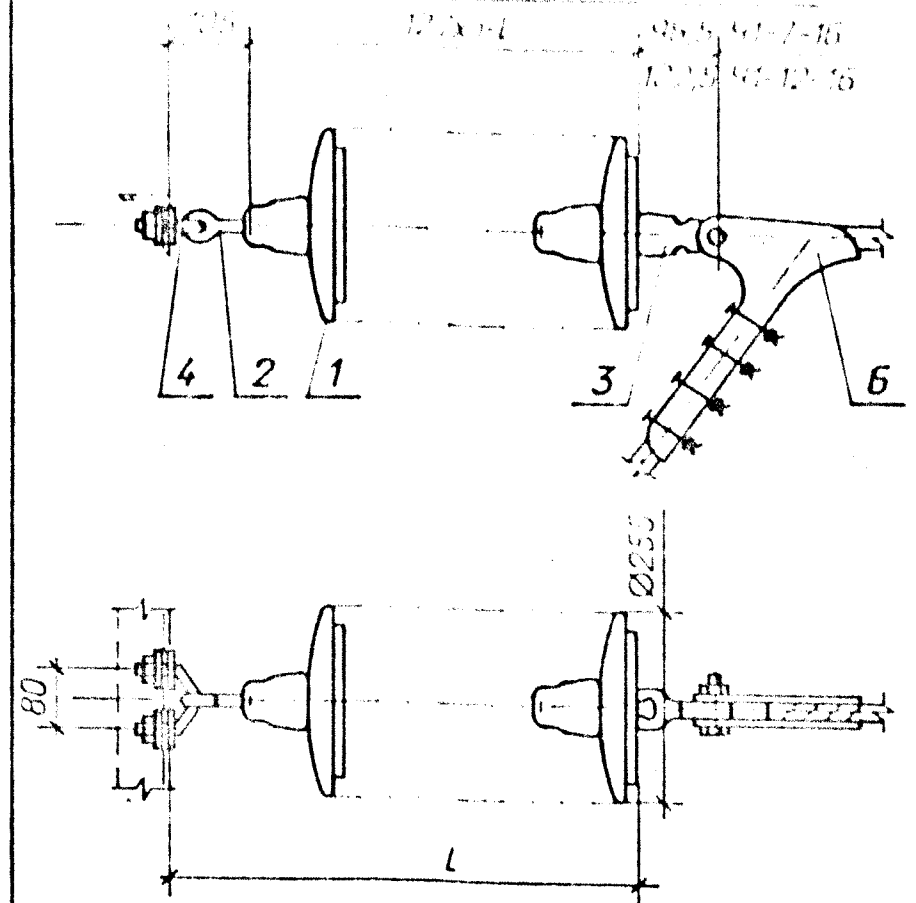
Гирлянда с изоляторами ПСД70Е

| СЗА \ III | IV | V | VI | VII |
|-----------|-------|-------|-------|-------|
| п, шт | 3 | 4 | 4 | 5 |
| l, мм | 381 | 508 | 508 | 635 |
| L, мм | 810 | 937 | 937 | 1064 |
| т, кг | 21,41 | 25,81 | 25,81 | 34,61 |

Изм. инв. N
Подпись и дата
Инв. N подл.

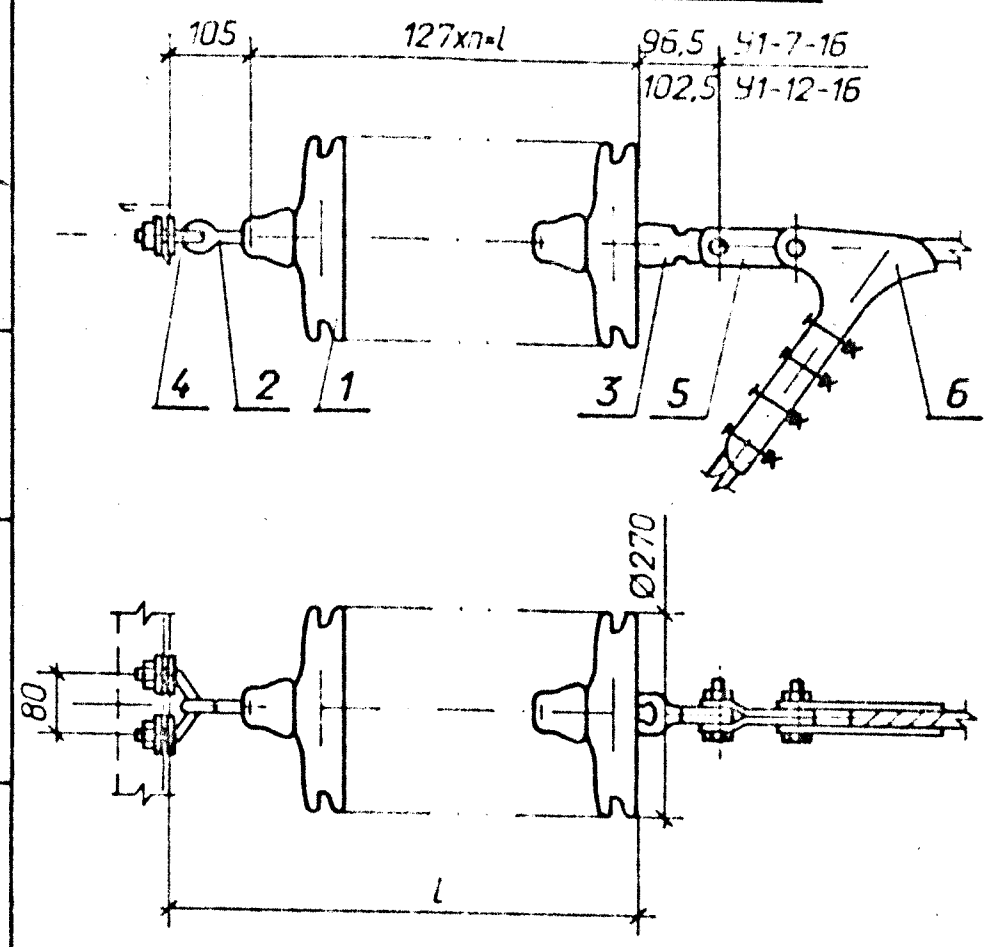
Альбом 1

Гирлянда изоляторов ПС70Е



| СЗ | I | II | III | IV |
|-------|-------|-------|-------|-------|
| п, шт | 9 | 10 | 12 | 13 |
| L, мм | 1143 | 1270 | 1524 | 1651 |
| L, мм | 1248 | 1375 | 1629 | 1756 |
| м, кг | 31,36 | 34,76 | 41,56 | 44,96 |

Гирлянда изоляторов ПСД70Е



| СЗ | II | IV | V | VI | VII |
|-------|-------|-------|-------|-------|-------|
| п, шт | 10 | 11 | 11 | 13 | 16 |
| L, мм | 1270 | 1397 | 1397 | 1651 | 2032 |
| L, мм | 1375 | 1502 | 1502 | 1756 | 2137 |
| м, кг | 44,76 | 49,16 | 49,16 | 57,96 | 71,16 |

Спецификация оборудования и материалов

| Марка, поз. | Обозначение | Наименование | Кол. | Масса, кг | Примечание |
|-------------|-------------------|--|------|-----------|-----------------------------|
| 1 | ТУ 34 13.10874-87 | Изолятор стеклянный ПС70Е | п | 3,4 | |
| | ТУ 34 13.10879-87 | ПСД70Е | п | 4,4 | |
| 2 | | Сервис СРС-7-16 | 1 | 0,32 | |
| 3 | | Ушко однолопчатое У1-7-16 | 1 | 0,67 | |
| | | У1-12-16 | 1 | 1,05 | для НБ-3-6Б |
| 4 | | Узел крепления гирлянды КГП-7-3 | 1 | 0,44 | |
| | | Звено промежуточное трехлопчатое ПРТ-7-1 | 1 | 0,462 | |
| 5 | | ПРТ-12-1 | 1 | 1,145 | для НБ-3-6Б |
| | | Зажим натяжной НБ-2-6 | 1 | 1,85 | 70, 95, 120 мм ² |
| 6 | | НБ-3-6Б | 1 | 4,7 | 150, 240 мм ² |

Масса гирлянды с изоляторами ПС70Е без поз. 3, 5, 6 м

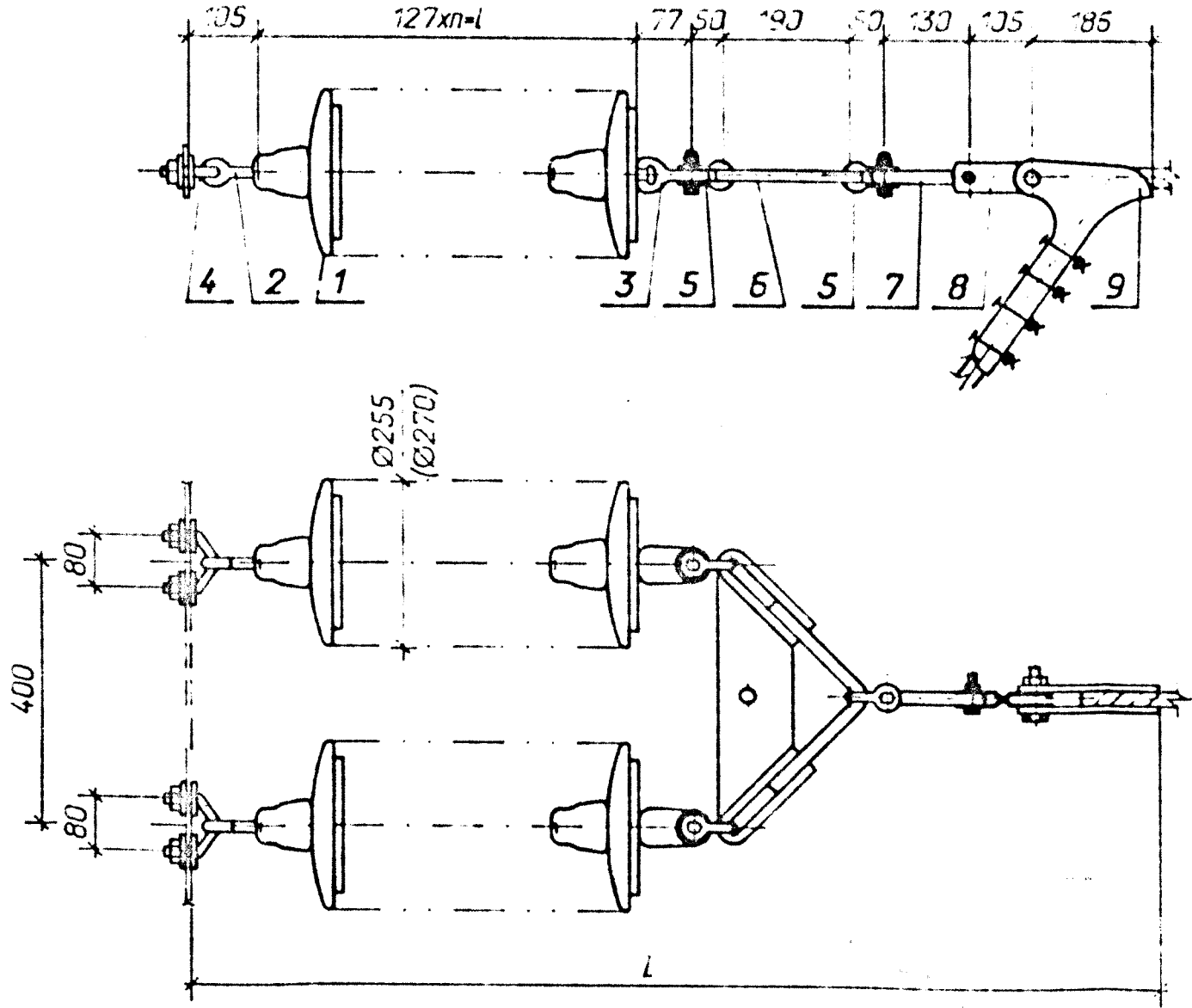
Масса гирлянды с изоляторами ПСД70Е без поз. 3, 5, 6 м

Чертеж разработан на основании каталога "Изоляторы и арматура для воздушных линий электропередачи", 1992 г.

| | | |
|---|-----------|--------------------|
| Прибязан | | |
| Инд. N | | |
| 13370 мм - ЭП | | |
| Гирлянды изоляторов для ОРУ 6 ... 500 кВ | | |
| Нач. отд. | Раченский | 03.93 |
| Нач. отд. | Карлаб | 03.93 |
| Гип | Дурье | 03.93 |
| Нач. отд. | Карлаб | 03.93 |
| Инж. л. кат. | Хейстер | 03.93 |
| 110 кВ | | Станд. Лист Листов |
| Гирлянда изоляторов ПС70Е (ПСД70Е) и натяжная одиночная для одного пролета до сечением до 240 мм ² | | РП 20 |
| СВЭЛЭНЕРГОСЕТЬПРОЕКТ Санкт-Петербург | | |

Инд. N подл. Габельсь и Соло Взам. инд. N

Альбом 1



Гирлянда с изоляторами ПС70Е.

| СЗА | I | II | III | IV |
|-------|-------|-------|-------|--------|
| л, шт | 10 | 11 | 12 | 14 |
| Л, мм | 1270 | 1397 | 1524 | 1778 |
| Л, мм | 2163 | 2290 | 2417 | 2671 |
| т, кг | 82,51 | 89,31 | 96,11 | 109,71 |

Гирлянда с изоляторами ПСД70Е.

| СЗА | II | IV | V | VI | VII |
|-------|--------|--------|--------|--------|--------|
| л, шт | 10 | 12 | 12 | 14 | 16 |
| Л, мм | 1270 | 1524 | 1524 | 1778 | 2032 |
| Л, мм | 2163 | 2417 | 2417 | 2671 | 2925 |
| т, кг | 102,51 | 120,11 | 120,11 | 137,71 | 155,31 |

- Чертеж разработан на основании каталога "Изоляторы и арматура для воздушных линий электропередачи", 1992 г.
- Размер ϕ скобок относится к гирлянде с изоляторами ПСД70Е.

Спецификация оборудования и материалов

| Марка, поз. | Обозначение | Наименование | Кол. | Масса ед. кг | Примечание |
|-------------|-------------------|---|------|--------------|------------|
| 1 | ТУ 34 13.10874-87 | Изолятор стеклянный ПС70Е | 2хπ | 3,4 | |
| | ТУ 34 13.10879-87 | ПСД70Е | 2хπ | 4,4 | |
| 2 | | Серьга СРС-7-16 | 2 | 0,32 | |
| 3 | | Ушко однолапчатое укороченное У1К-7-16 | 2 | 0,62 | |
| 4 | | Узел крепления гирлянды КГП-7-3 | 2 | 0,44 | |
| 5 | | Скоба СК-7-1А | 3 | 0,38 | |
| 6 | | Коромысло универсальное 2КУ-12-1 | 1 | 4,8 | |
| 7 | | Звено промежуточное выдернутое ПРВ-7-1 | 1 | 0,41 | |
| 8 | | Звено промежуточное переходное ПРТ-12/7-2 | 1 | 0,7 | |
| 9 | | Зажим натяжной болтовой НБ-3-6Б | 1 | 4,7 | |

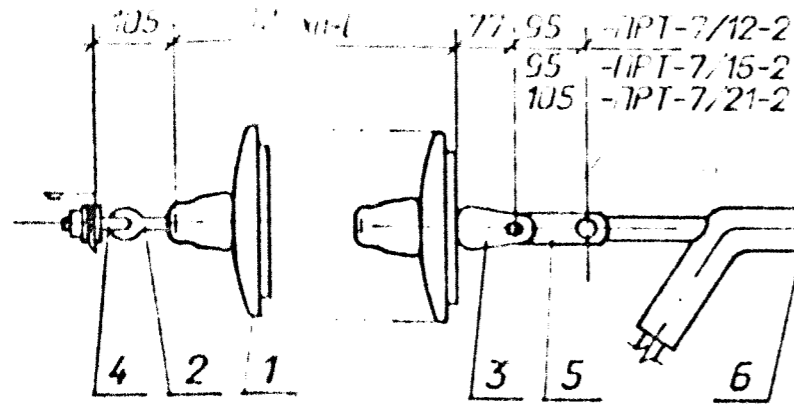
| | |
|-------------------------------------|---|
| Масса гирлянды с изоляторами ПС70Е | т |
| Масса гирлянды с изоляторами ПСД70Е | т |

| | | | | |
|--|-----------|-------|--|------|
| Прибязан | | | | |
| Инд. N | | | | |
| 13370 мм - ЭП | | | | |
| Гирлянды изоляторов для ОРУ 6 ... 500 кВ | | | | |
| Нач. отд. | Роменский | 03.93 | Сталь | Лист |
| Н.контр. | Карлод | 03.93 | РП | 21 |
| ГИП | Гурье | 03.93 | | |
| Нач. гр. | Карлод | 03.93 | | |
| Инж. I кат. | Хейсбер | 03.93 | | |
| Гирлянда изоляторов ПС70Е (ПСД70Е) натяжная двухцепная для одного провода сечением 185 мм² | | | СБВЗАПЭНЕРГОСЕТЬПРОЕКТ Санкт-Петербург | |

Взам. инд. N
Подпись и дата
Инд. N подл.

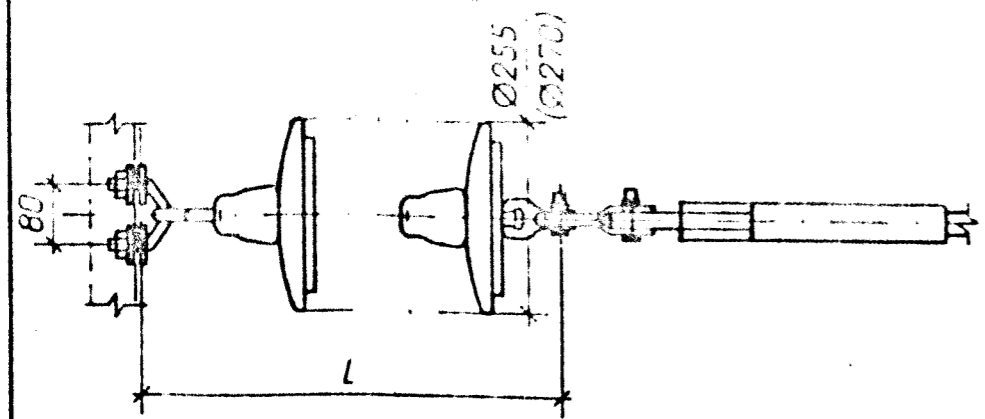
Альбом 1

Спецификация оборудования и материалов



Гирлянда с изоляторами П. 70Е.

| С.З.А | I | II | III | IV |
|-------|-------|-------|-------|-------|
| л шт | 9 | 10 | 12 | 13 |
| Л, мм | 1143 | 1270 | 1524 | 1651 |
| Л, мм | 1325 | 1452 | 1706 | 1835 |
| т, кг | 32,11 | 35,51 | 42,31 | 45,71 |



Гирлянда с изоляторами ПСД70Е.

| С.З.А | III | IV | V | VI | VII |
|-------|-------|-------|-------|-------|-------|
| л шт | 10 | 11 | 11 | 13 | 16 |
| Л, мм | 1270 | 1397 | 1397 | 1651 | 2032 |
| Л, мм | 1452 | 1579 | 1579 | 1833 | 2214 |
| т, кг | 45,51 | 49,91 | 49,91 | 58,71 | 71,91 |

| Марка, поз. | Обозначение | Наименование | Кол. | Масса, кг | Примечание |
|-------------|-------------------|--|------|-----------|------------|
| 1 | ТУ 34 13.10874-87 | Изолятор стеклянный ПС70Е | n | 3,4 | |
| | ТУ 34 13.10879-87 | ПСД70Е | n | 4,4 | |
| 2 | | Серьги СРС-7-16 | 1 | 0,32 | |
| 3 | | Ушко двухлапчатое укороченное У2К-7-16 | 1 | 0,75 | |
| 4 | | Узел крепления гирлянды КГП-7-3 | 1 | 0,44 | |
| 5 | | Звенья промежуточные трехлапчатое переходное ПРТ- [] -2 | 1 | [] | см. |
| 6 | | Зажим натяжной прес-съемный НАС- [] | 1 | [] | таблицу |

Масса гирлянды с изоляторами ПС70Е без поз. 5, 6 т

Масса гирлянды с изоляторами ПСД70Е без поз. 5, 6 т

Таблица выбора арматуры

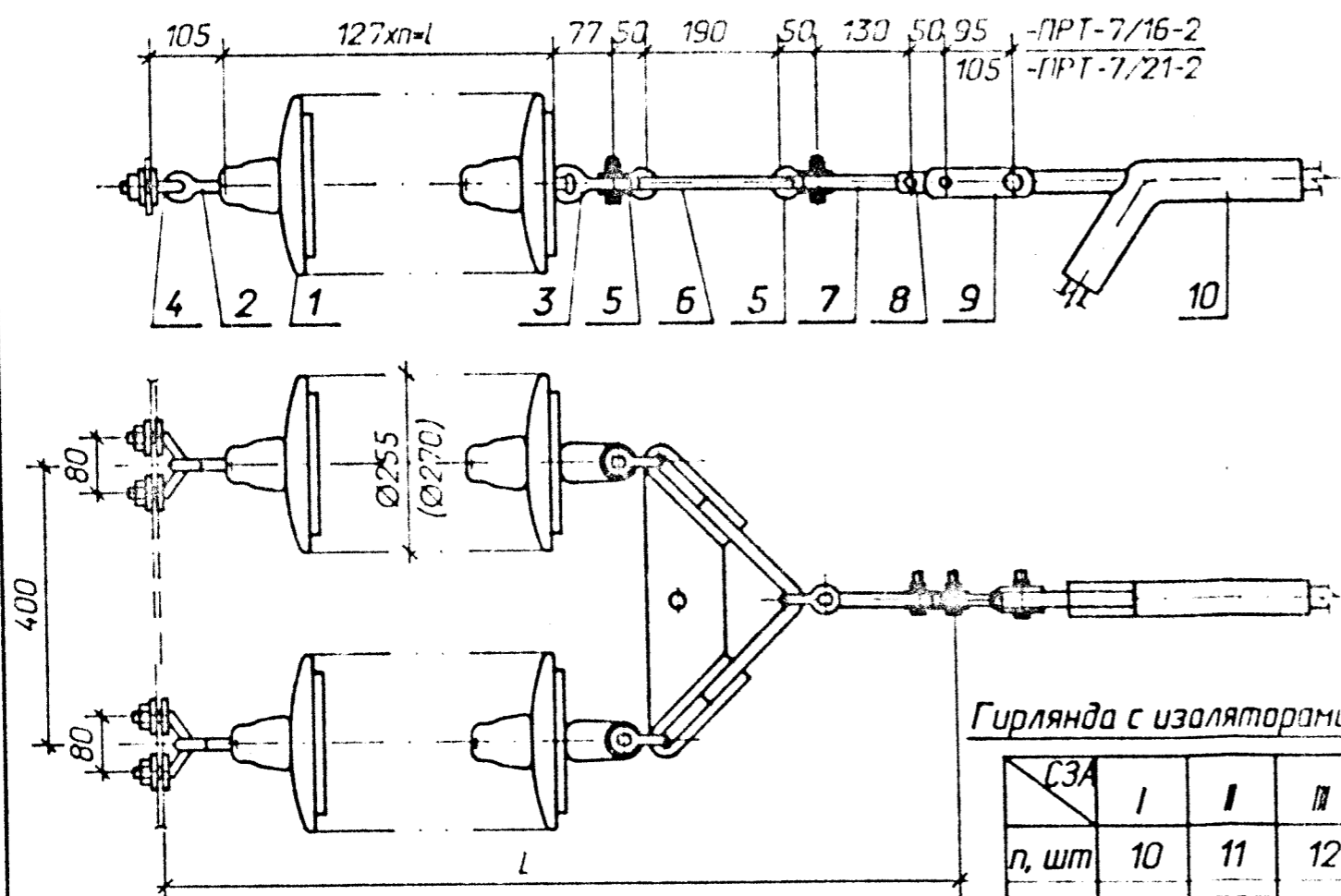
| Марка провода | Марка зажима | Масса зажима | Марка звена | Масса звена |
|--------------------|--------------|--------------|-------------|-------------|
| АС185/24; АС240/32 | НАС-240-1 | 2,18 | ПРТ-7/12-2 | 0,9 |
| АС240/39 | НАС-240-2 | 2,16 | | |
| АС240/56; АС300/39 | НАС-330-1 | 2,23 | | |
| АС300/48; АС330/43 | НАС-330-2 | 2,25 | | |
| АС330/30 | НАС-400-1 | 2,66 | | |
| АС400/18; АС400/22 | НАС-300-1 | 2,69 | ПРТ-7/16-2 | 0,96 |
| АС300/66; АС300/67 | НАС-450-1 | 3,18 | | |
| АС400/51; АС400/64 | НАС-500-1 | 2,85 | | |
| АС 450/56 | НАС-600-1 | 4,72 | ПРТ-7/21-2 | 1,1 |
| АС500/26; АС500/27 | | | | |
| АС500/64; АС400/93 | | | | |
| АС550/71; АС600/72 | | | | |

- Чертеж разработан на основании каталога "Изоляторы и арматура для воздушных линий электропередачи", 1992 г.
- Размер в скобках относится к гирлянде с изоляторами ПСД70Е.

Взам. инв. №
Подпись и дата
Инв. № подл.

| | | | |
|--|--|---------------------------------------|------|
| Прибязан | | | |
| Инв. № | | | |
| 13370 мм - ЭП | | | |
| Гирлянды изоляторов для ОРУ 6 - 500 кВ | | | |
| 110 кВ | | Стадия | Лист |
| | | РП | 22 |
| Гирлянда изоляторов ПС70Е (ПСД70Е) и натяжная однацепная для одного провода с сечением 185 мм² и более | | СБВЗАПЭНЕРГОСЕТПРОЕКТ Санкт-Петербург | |

Альбом 1



Гирлянда с изоляторами ПС70Е.

| СЗА | I | II | III | IV |
|-------|------|------|------|-------|
| л, шт | 10 | 11 | 12 | 14 |
| L, мм | 1270 | 1397 | 1524 | 1778 |
| L, мм | 1922 | 2049 | 2176 | 2430 |
| т, кг | 77,6 | 84,4 | 91,2 | 104,8 |

Гирлянда с изоляторами ПСД70Е.

| СЗА | II | IV | V | VI | VII |
|-------|------|-------|-------|-------|-------|
| л, шт | 10 | 12 | 12 | 14 | 16 |
| L, мм | 1270 | 1524 | 1524 | 1778 | 2032 |
| L, мм | 1922 | 2176 | 2176 | 2430 | 2684 |
| т, кг | 97,6 | 115,2 | 115,2 | 132,8 | 150,4 |

Таблица выбора арматуры

| Марка провода | Марка зажима | Масса зажима | Марка звена | Масса звена |
|--------------------|--------------|--------------|-------------|-------------|
| АС500/26; АС500/27 | НАС-500-1 | 2,85 | ПРТ-7/16-2 | 0,96 |
| АС500/Б4 | НАС-600-1 | 4,72 | ПРТ-7/21-2 | 1,1 |

Спецификация оборудования и материалов

| Марка, поз. | Обозначение | Наименование | Кол. ед. | Масса кг | Примечание |
|-------------|-------------------|--|----------|--|-------------|
| 1 | ТУ 34 13.10874-87 | Изолятор стеклянный ПС70Е | 2хπ | 3,4 | |
| | ТУ 34 13.10879-87 | ПСД70Е | 2хπ | 4,4 | |
| 2 | | Серьга СРС-7-16 | 2 | 0,32 | |
| 3 | | Ушко однолапчатое укороченное У1К-7-16 | 2 | 0,62 | |
| 4 | | Узел крепления гирлянды КГП-7-3 | 2 | 0,44 | |
| 5 | | Скоба СК-7-1А | 3 | 0,38 | |
| 6 | | Коромысло универсальное 2КУ-12-1 | 1 | 4,8 | |
| 7 | | Звено промежуточное выдернутое ПРВ-7-1 | 1 | 0,41 | |
| 8 | | Звено промежуточное 2ПР-7-1 | 1 | 0,49 | |
| 9 | | Звено промежуточное трехлапчатое переходное | | | |
| | | ПРТ- <input type="text"/> -2 | 1 | <input type="text"/> | см. таблицу |
| 10 | | Зажим натяжной прес-суемый НАС- <input type="text"/> | 1 | <input type="text"/> | цу |
| | | | | Масса гирлянды с изоляторами ПС70Е без поз. 9, 10 | т |
| | | | | Масса гирлянды с изоляторами ПСД70Е без поз. 9, 10 | т |

Взам. инв. N

Подпись и дата

Инд. N подл.

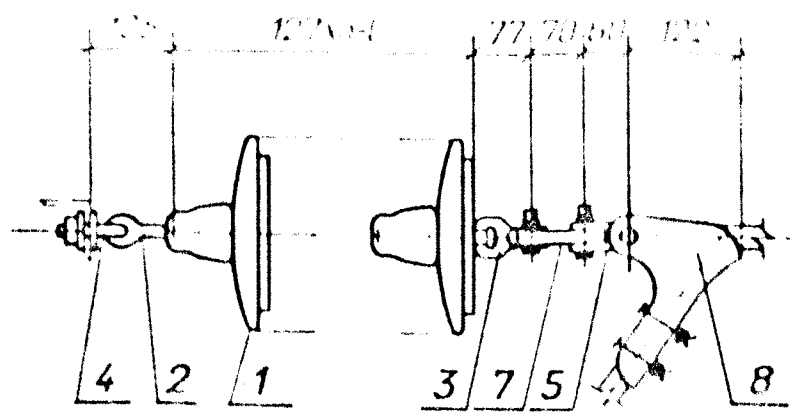
- Чертеж разработан на основании каталога "Изоляторы и арматура для воздушных линий электропередачи", 1992 г.
- Размер в скобках относится к гирлянде с изоляторами ПСД70Е.

| | | | | |
|--|--|--|--|----------|
| | | | | Привязан |
| | | | | |
| | | | | |
| | | | | |
| | | | | |

| | | | | |
|--|-----------|-------|-------|--|
| 13370 мм - ЭП | | | | |
| Гирлянды изоляторов для ОРУ 6 ... 500 кВ | | | | |
| Нач. отд. | Роменский | 18.01 | 03.93 | 110 кВ |
| Н.контр. | Карлов | 7.12 | 03.93 | |
| ГИП | Лурье | | 03.93 | Гирлянда изоляторов ПС70Е (ПСД70Е) натяжная двухцепная для одного провода сечением 500 мм² |
| Нач. гр. | Карлов | | 03.93 | |
| Инж. л. кат. | Хейстер | | 03.93 | СЕВЗАПЭНЕРГОСЕТЬПРОЕКТ Санкт-Петербург |

Альбом 1

При зажиме НБ-2-Б



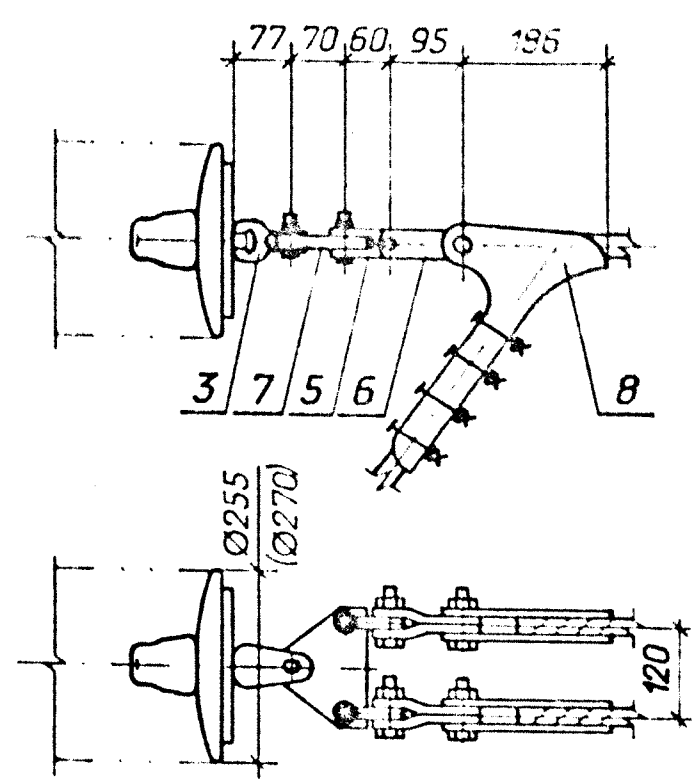
Гирлянда с изоляторами ПС 70Е

| СЗ | I | II | III | IV |
|-------|-------|-------|-------|-------|
| л. шт | 9 | 10 | 12 | 13 |
| Л, мм | 1143 | 1270 | 1524 | 1651 |
| Л, мм | 1455 | 1582 | 1836 | 1963 |
| т, кг | 34,53 | 37,93 | 44,73 | 48,13 |

Гирлянда с изоляторами ПСД70Е

| СЗ | II | IV | V | VI | VII |
|-------|-------|-------|-------|-------|-------|
| л. шт | 10 | 11 | 11 | 13 | 16 |
| Л, мм | 1270 | 1397 | 1397 | 1651 | 2032 |
| Л, мм | 1582 | 1709 | 1709 | 1963 | 2344 |
| т, кг | 47,93 | 52,33 | 52,33 | 61,13 | 74,33 |

При зажиме НБ-3-6Б



1. Чертеж разработан на основании каталога "Изоляторы и арматура для воздушных линий электропередачи", 1992 г.
2. Размер б скобках относится к гирлянде с изоляторами ПСД70Е.

Спецификация оборудования и материалов

| Марка, поз. | Обозначение | Наименование | Кол. | Масса, кг | Примечание |
|---|-------------------|---|------|-----------|----------------------------|
| 1 | ТУ 34 13.10874-87 | Изолятор стеклянный ПС70Е | п | 3,4 | |
| | ТУ 34 13.10879-87 | ПСД70Е | п | 4,4 | |
| 2 | | Серьга СРС-7-1б | 1 | 0,5 | |
| 3 | | Ушко двухлапчатое укороченное У2К-7-1б | 1 | 0,75 | |
| 4 | | Узел крепления гирлянды КГП-7-3 | 1 | 0,44 | |
| 5 | | Скоба двойная трехлапчатая СКТ-7-1 | 2 | 0,46 | |
| 6 | | Элемент промежуточное трехлапчатое переходное | | | |
| | | ПРТ-12/7-2 | 2 | 0,7 | для НБ-3-6Б |
| 7 | | Корытло однорезерное К2-7-1С | 1 | 1,5 | |
| 8 | | Зажим натяжной НБ-2-Б | 2 | 1,85 | 70,95, 220 мм ² |
| | | НБ-3-6Б | 2 | 4,7 | 150, 240 мм ² |
| Масса гирлянды с изоляторами ПС70Е без поз. 6, 8 | | | | т | |
| Масса гирлянды с изоляторами ПСД70Е без поз. 6, 8 | | | | т | |

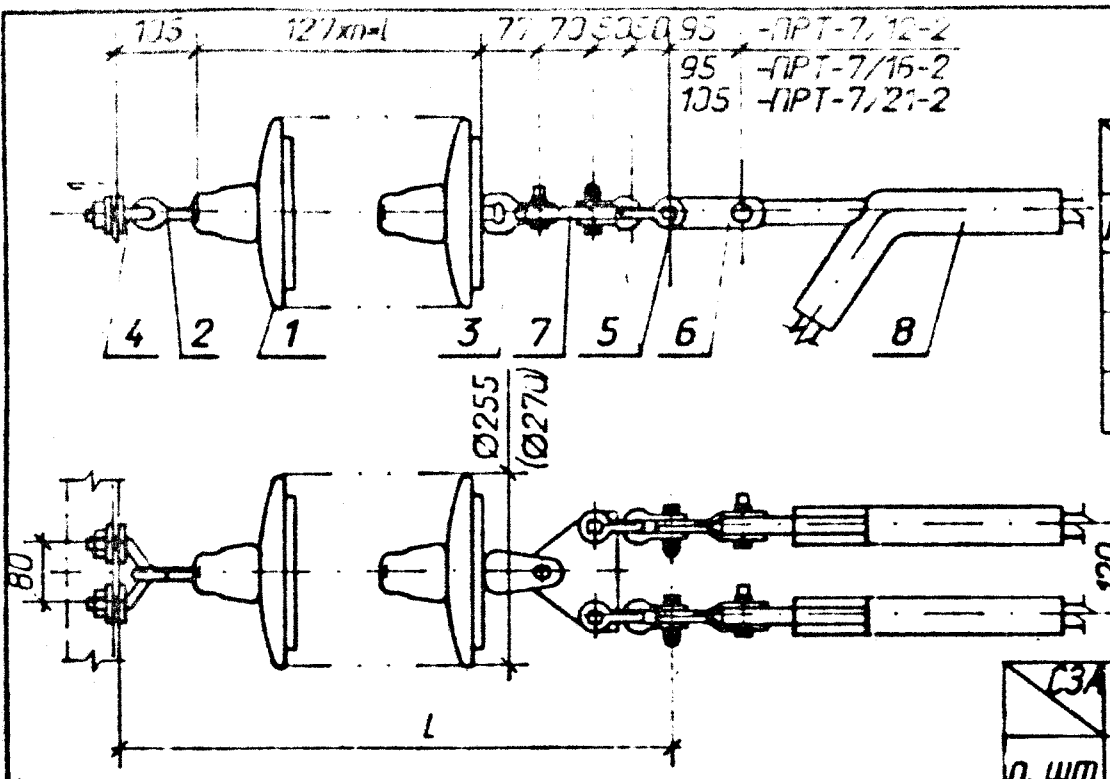
| | | | |
|--|--|---|------|
| Инд. N | | Прибязан | |
| 13370 мм - ЭП | | | |
| Гирлянды изоляторов для ОРУ 6 - 500 кВ | | | |
| 110 кВ | | Стандия | Лист |
| | | РП | 24 |
| Гирлянда изоляторов ПС70Е (ПСД70Е) натяжная одноцепная для двух проводов сечением до 240 мм ² | | СЗЕВЗАПЭНЕРГОСЕТЬПРОЕКТ Санкт-Петербург | |

Инд. N подл. / Годпись и дата / Взам. инд. N

| | | | |
|-------------|-----------|-------|-------|
| Нач. и под. | Раченский | 18.04 | 03.93 |
| Инж. пр. | Карпов | 18.04 | 03.93 |
| Инж. | Лурье | 18.04 | 03.93 |
| Нач. гр. | Карпов | 18.04 | 03.93 |
| Инж. в кот. | Хедестер | 18.04 | 03.93 |

Альбом 1

Альбом 1



Гирлянда с изоляторами ПС70Е

| СЗА | I | II | III | IV |
|-------|-------|-------|-------|-------|
| л, шт | 9 | 10 | 12 | 13 |
| Л, мм | 1143 | 1270 | 1524 | 1651 |
| Л, мм | 1495 | 1622 | 1876 | 2003 |
| т, кг | 35,13 | 38,53 | 45,33 | 48,73 |

Гирлянда с изоляторами ПСД70Е

| СЗА | II | IV | V | VI | VII |
|-------|-------|-------|-------|-------|-------|
| л, шт | 10 | 11 | 11 | 13 | 16 |
| Л, мм | 1270 | 1397 | 1397 | 1651 | 2032 |
| Л, мм | 1622 | 1749 | 1749 | 2003 | 2384 |
| т, кг | 48,53 | 52,93 | 52,93 | 61,73 | 74,93 |

Таблица выбора арматуры

| Марка провода | Марка зажима | Масса зажима | Марка звена | Масса звена |
|--------------------|--------------|--------------|-------------|-------------|
| АС185/24; АС240/32 | НАС-240-1 | 2,18 | | |
| АС240/39 | НАС-240-2 | 2,16 | | |
| АС240/56; АС300/39 | НАС-330-1 | 2,23 | ПРТ-7/12-2 | 0,9 |
| АС300/48; АС330/43 | | | | |
| АС330/30 | НАС-330-2 | 2,25 | | |
| АС400/18; АС400/22 | НАС-400-1 | 2,66 | | |
| АС300/66; АС300/67 | НАС-300-1 | 2,69 | | |
| АС400/51; АС400/64 | НАС-450-1 | 3,18 | ПРТ-7/16-2 | 0,96 |
| АС 450/56 | | | | |
| АС500/26; АС500/27 | НАС-500-1 | 2,85 | | |
| АС500/64; АС400/93 | НАС-600-1 | 4,72 | ПРТ-7/21-2 | 1,1 |
| АС550/71; АС600/72 | | | | |

- Чертеж разработан на основании каталога "Изоляторы и арматура для воздушных линий электропередачи", 1992 г.
- Размер δ скобок относится к гирлянде с изоляторами ПСД70Е.

Спецификация оборудования и материалов

| Марка поз. | Обозначение | Наименование | Кол. | Масса ед. кг | Примечание |
|---|-------------------|--|------|----------------------|-------------|
| 1 | ТУ 34 13.10874-87 | Изолятор стеклянный ПС70Е | п | 3,4 | |
| | ТУ 34 13.10879-87 | ПСД70Е | п | 4,4 | |
| 2 | | Серьга СРС-7-16 | 1 | 0,32 | |
| 3 | | Ушко двухлапчатое укороченное У2К-7-16 | 1 | 0,75 | |
| 4 | | Узел крепления гирлянды КГП-7-3 | 1 | 0,44 | |
| 5 | | Скоба СК-7-1А | 4 | 0,38 | |
| 6 | | Звена промежуточные трехлапчатое переходное ПРТ- <input type="text"/> -2 | 2 | <input type="text"/> | См. таблицу |
| 7 | | Коромысло однорезберное К2-7-1С | 1 | 1,5 | |
| 8 | | Зажим натяжной прес-суемый НАС- <input type="text"/> | 2 | <input type="text"/> | См. таблицу |
| Масса гирлянды с изоляторами ПС70Е без поз. 6, 8 | | | т | | |
| Масса гирлянды с изоляторами ПСД70Е без поз. 6, 8 | | | т | | |

Приказ

13370 мм - ЭП

Гирлянды изоляторов для ОРУ 6 - 500 кВ

110 кВ

РП 25

Гирлянда изоляторов ПС70Е (ПСД70Е) на одну опору для двух проводов сечением 185 мм² и более

СевЗалЭнергосетьПроект Санкт-Петербург

Инд. и подл. Власт. инд. N
 Подпись и дата
 Инд. и подл. Власт. инд. N

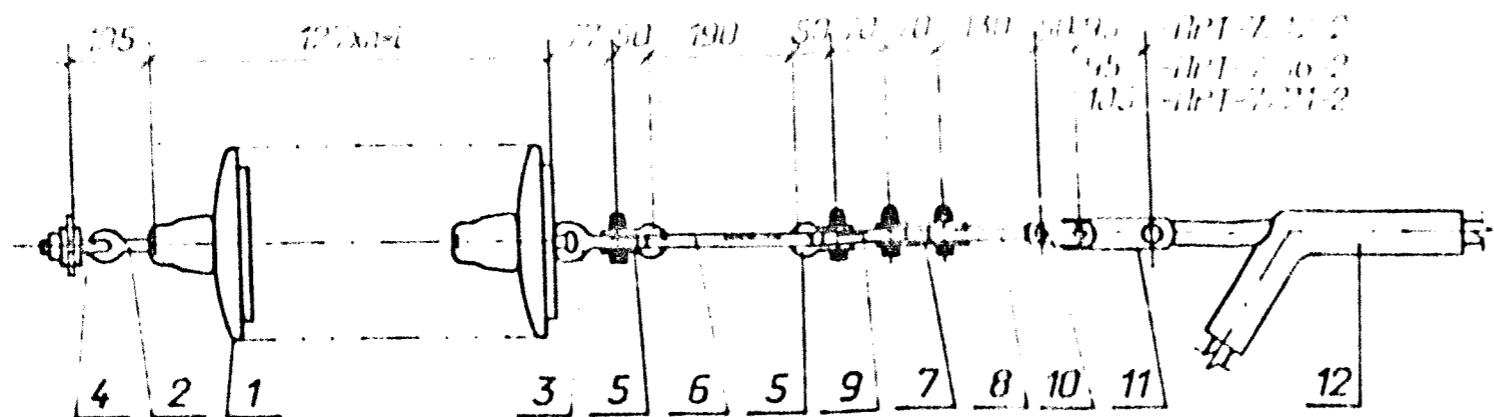
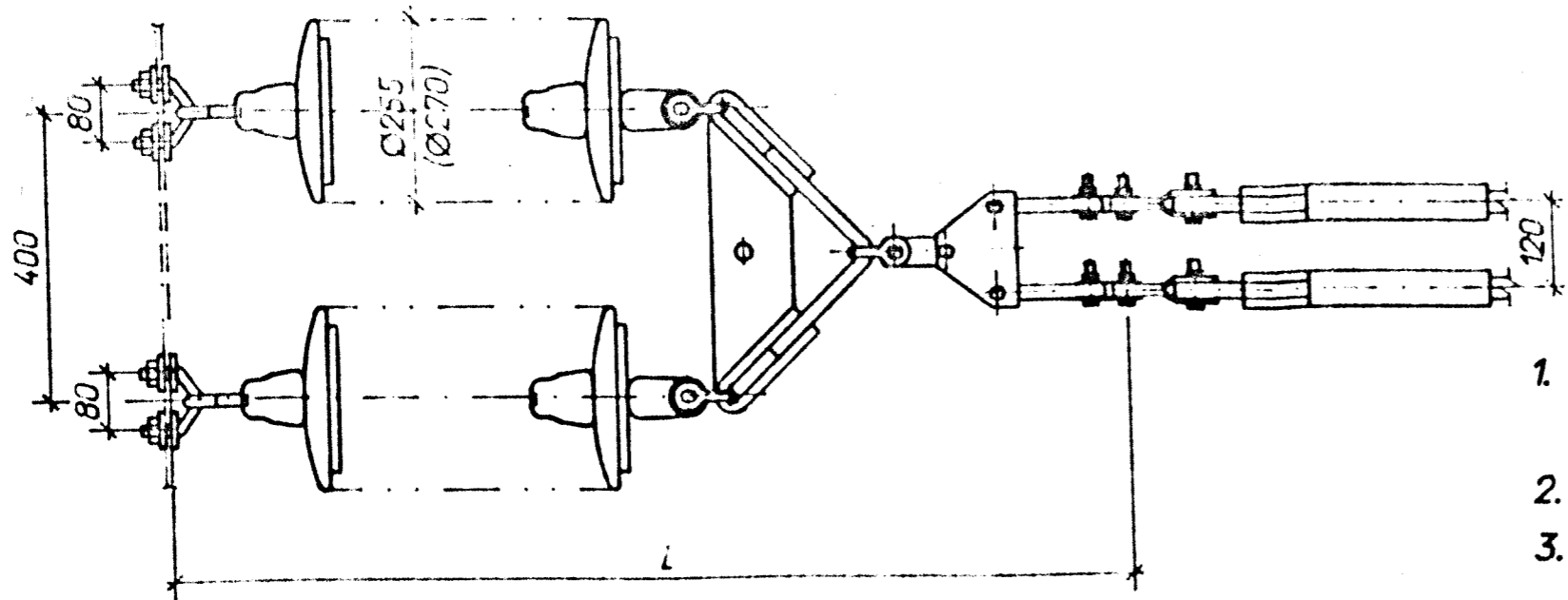


Таблица выбора арматуры

| Марка провода | Марка зажима | Масса зажима | Марка эбена | Масса эбена |
|--------------------|--------------|--------------|-------------|-------------|
| АС400/14; АС400/22 | НАС-400-1 | 2,66 | ПРТ-7/12-2 | 0,9 |
| АС400/51; АС400/64 | НАС-450-1 | 3,18 | ПРТ-7/16-2 | 0,96 |
| АС400/56 | | | | |
| АС500/26; АС500/27 | НАС-500-1 | 2,85 | | |
| АС400/93; АС500/64 | НАС-600-1 | 4,72 | ПРТ-7/21-2 | 1,1 |



1. Чертеж разработан на основании каталога "Изоляторы и арматура для воздушных линий электропередачи", 1992 г.
2. Размер в скобках относится к гирлянде с изоляторами ПСД70Е.
3. Спецификацию см. на листе ЭП-27.

Взам. инв. №
Листов и дата
Инв. № подл.

Гирлянда с изоляторами ПС70Е

| СЗА | I | II | III | IV |
|-------|------|------|------|-------|
| п, шт | 10 | 11 | 12 | 14 |
| l, мм | 1270 | 1397 | 1524 | 1778 |
| L, мм | 2062 | 2189 | 2316 | 2570 |
| m, кг | 80,4 | 87,2 | 94,0 | 107,6 |

Гирлянда с изоляторами ПСД70Е.

| СЗА | III | IV | V | VI | VII |
|-------|-------|-------|-------|-------|-------|
| п, шт | 10 | 12 | 12 | 14 | 16 |
| l, мм | 1270 | 1524 | 1524 | 1778 | 2032 |
| L, мм | 2062 | 2316 | 2316 | 2570 | 2824 |
| m, кг | 100,4 | 118,0 | 118,0 | 135,6 | 153,2 |

| | | | |
|------------|-----------|--|---------|
| | | Прибязан | |
| Инв. № | | 13370 мм - ЭП | |
| | | Гирлянды изоляторов для ОРУ 6 ... 500 кВ | |
| Нач. отд. | Раменский | 13,93 | Стандия |
| Н.контр. | Карлов | 23,93 | |
| Г.инж. | Луцке | 23,93 | Лист |
| Нач.ср. | Карлов | 23,93 | |
| Инж.д.кат. | Хейстдер | 23,93 | Листов |
| | | 110 кВ | |
| | | Гирлянда изоляторов ПС70Е (ПСД70Е) на нижняя воздушная для двух проводов, вешением 400-500 мм² | |
| | | СВЭАЛЭНЕРГОСЕТЬПРОЕКТ Санкт-Петербург | |

Альбом 1

| Марка, поз. | Обозначение | Наименование | Кол. | Масса ед. кг | Примечание |
|-------------|-------------------|--|------|--------------|------------|
| 1 | | Изолятор стеклянный | | | |
| | ТУ 34 13.10874-87 | ПС70Е | 2хп | 3,4 | |
| | ТУ 34 13.10879-87 | ПСД70Е | 2хп | 4,4 | |
| 2 | | Серьга СРС-7-16 | 2 | 0,32 | |
| 3 | | Ушко однолапчатое укороченное У1К-7-16 | 2 | 0,62 | |
| 4 | | Узел крепления гирлянды КГП-7-3 | 2 | 0,44 | |
| 5 | | Скоба СК-7-1А | 3 | 0,38 | |
| 6 | | Коромысло универсальное 2КУ-12-1 | 1 | 4,8 | |
| 7 | | Коромысло двухцепное двухреберное 2КД-7-1С | 1 | 1,46 | |

| Марка, поз. | Обозначение | Наименование | Кол. | Масса ед. кг | Примечание |
|---|-------------|--|------|----------------------|-------------|
| 8 | | Звено промежуточное выдернутое ПРВ-7-1 | 2 | 0,41 | |
| 9 | | Звено промежуточное прямое ПР-7-6 | 1 | 0,44 | |
| 10 | | Звено промежуточное двойное 2ПР-7-1 | 2 | 0,49 | |
| 11 | | Звено промежуточное трехлапчатое переходное ПРТ- <input type="text"/> -2 | 2 | <input type="text"/> | |
| 12 | | Зажим натяжной прес-суемый НАС- <input type="text"/> | 2 | <input type="text"/> | см. таблицу |
| Масса гирлянды с изоляторами ПС70Е без поз. 11, 12 | | | | т | |
| Масса гирлянды с изоляторами ПСД70Е без поз. 11, 12 | | | | т | |

Взам. инв. N

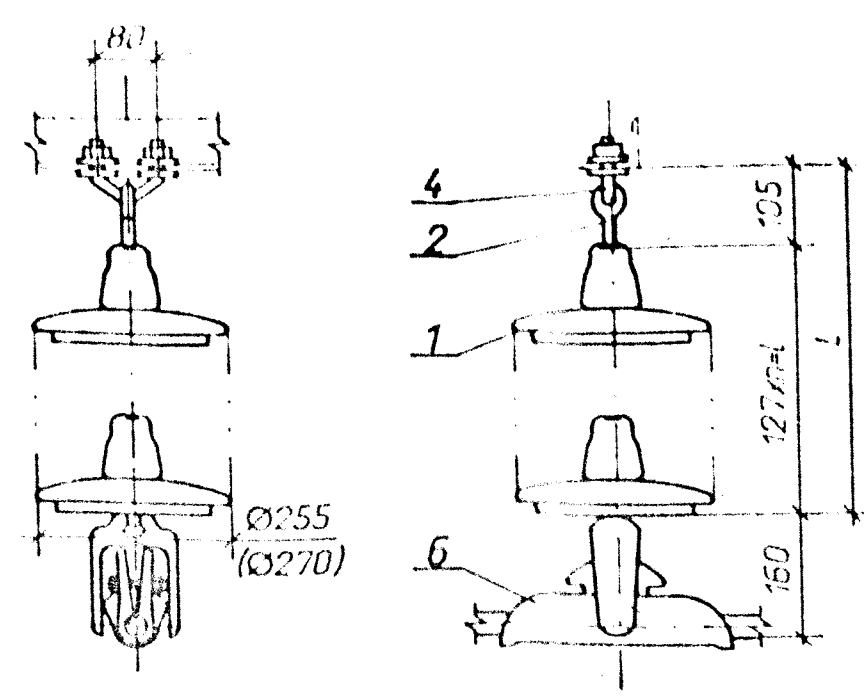
Подпись и дата

Инв. N подл.

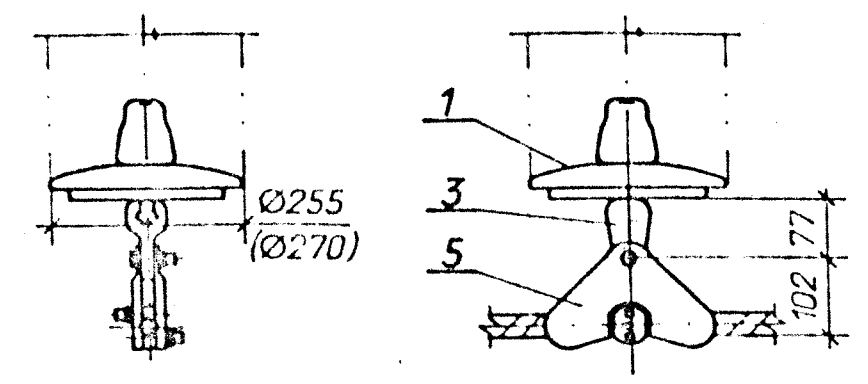
| | | | | |
|--------|--|--|--|--|
| | | 13370 мм - ЭП | | |
| | | Гирлянды изоляторов для ОРУ 6 ... 500 кВ | | |
| | | 110 кВ | | Страница Лист Листов |
| | | | | РП 27 |
| | | Спецификация оборудования и материалов к листу ЭП-26 | | СЕРЗАПЭНЕРГОСЕТЬПРОЕКТ Санкт-Петербург |
| Инв. N | | Прибязан | | |
| | | Нач. отд. Роменский 03.93 | | |
| | | Н. кантр. Карлов 03.93 | | |
| | | Гип. Лурье 03.93 | | |
| | | Нач. гр. Карлов 03.93 | | |
| | | Инж. I кат. Хейстер 03.93 | | |

Альбом 1

Крепление проводов сечением > 240 мм²



Крепление проводов сечением < 185 мм²



Гирлянда с изоляторами ПС70Е

| СЗА | I | II | III | IV |
|-------|-------|-------|-------|-------|
| п, шт | 8 | 9 | 11 | 12 |
| L, мм | 1016 | 1143 | 1397 | 1524 |
| L, мм | 1121 | 1148 | 1502 | 1629 |
| т, кг | 27,96 | 31,36 | 38,16 | 41,56 |

Гирлянда с изоляторами ПСД70Е

| СЗА | III | IV | V | VI | VII |
|-------|-------|-------|-------|-------|-------|
| п, шт | 9 | 10 | 11 | 13 | 16 |
| L, мм | 1143 | 1270 | 1397 | 1651 | 2032 |
| L, мм | 1248 | 1375 | 1502 | 1756 | 2137 |
| т, кг | 40,36 | 44,76 | 49,16 | 57,96 | 71,16 |

Спецификация оборудования и материалов

| Марка, поз. | Обозначение | Наименование | Кол. | Масса, кг | Примечание |
|--|-------------------|-----------------------------|------|-----------|--------------------|
| 1 | | Изолятор стеклянный | | | |
| | ТУ 34 13.10874-87 | ПС70Е | п | 3,4 | |
| | ТУ 34 13.10879-87 | ПСД70Е | п | 4,4 | |
| 2 | | Серьга СРС-7-16 | 1 | 0,32 | |
| 3 | | Ушко однолипчатое | | | |
| | | укороченное У1К-7-16 | 1 | 0,62 | только для ПГ-3-12 |
| 4 | | Узел крепления гирлянды | | | |
| | | КГП-7-3 | 1 | 0,44 | |
| | | Зажим поддерживающий глухой | | | |
| 5 | | ПГ-3-12 (ПГН-3-5) | 1 | 1,33 | для АС185 |
| 6 | | ПГН-5-3 | 1 | 5,5 | для АС240_600 |
| Масса гирлянды с изоляторами ПС70Е без поз. 3, 5, 6 | | | | т | |
| Масса гирлянды с изоляторами ПСД70Е без поз. 3, 5, 6 | | | | т | |

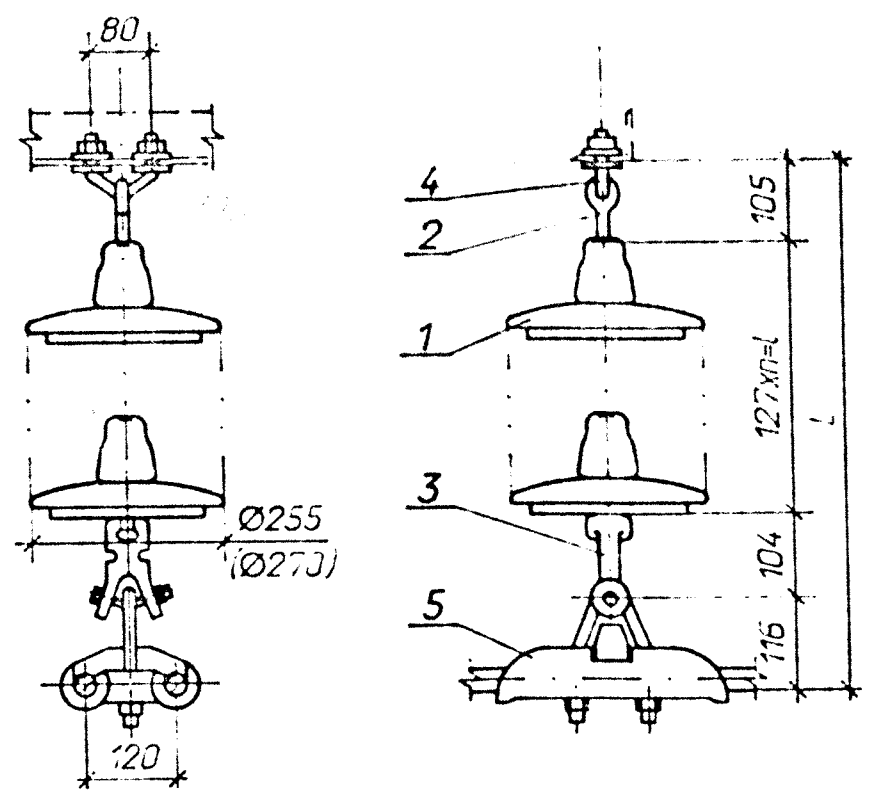
- Чертеж разработан на основании каталога "Изоляторы и арматура для воздушных линий электропередачи", 1992 г.
- Размер в скобках относится к гирлянде с изоляторами ПСД70Е.

| | | | |
|---|-----------|---------------|--|
| Прибязан | | | |
| Инд. N | | 13370 мм - ЭП | |
| Гирлянды изоляторов для ОРУ 6 - 500 кВ | | | |
| Нач. отд. | Раменский | 03.93 | Стадия |
| Инж. кат. | Хейстдер | 03.93 | |
| 110 кВ | | РП | Лист |
| Гирлянда изоляторов ПС70Е (ПСД70Е), поддерживающая одиночная для одного провода | | 28 | Листов |
| | | | СЕВЗАПЭНЕРГОСЕТЬПРОЕКТ Санкт-Петербург |

Инд. N подл. Подпись и дата. Взам. инв. N

Спецификация оборудования и материалов

| Марка, поз. | Обозначение | Наименование | Кол. | Масса ед. кг | Примечание |
|-------------------------------------|-------------------|-------------------------|------|--------------|------------|
| 1 | | Изолятор стеклянный | | | |
| | ТУ 34 13.10874-87 | ПС70Е | n | 3,4 | |
| | ТУ 34 13.10879-87 | ПСД70Е | n | 4,4 | |
| 2 | | Серьга СРС-7-16 | 1 | 0,32 | |
| 3 | | Ушка специальное | | | |
| | | УС-7-16 | 1 | 1,25 | |
| 4 | | Узел крепления гирлянды | | | |
| | | КГГ-7-3 | 1 | 0,44 | |
| 5 | | Зажим поддерживающий | | | |
| | | глухой | | | |
| | | 2ПГН-5-1 | 1 | 5,0 | |
| Масса гирлянды с изоляторами ПС70Е | | | | m | |
| Масса гирлянды с изоляторами ПСД70Е | | | | m | |



1. Чертеж разработан на основании каталога "Изоляторы и арматура для воздушных линий электропередачи", 1992 г.
2. Размер в скобках относится к гирлянде с изоляторами ПСД70Е.

Альбом 1

Гирлянда с изоляторами ПС70Е

| СЗА | I | II | III | IV |
|-------|-------|-------|-------|-------|
| n, шт | 8 | 9 | 11 | 12 |
| L, мм | 1016 | 1143 | 1397 | 1524 |
| L, мм | 1341 | 1468 | 1722 | 1849 |
| m, кг | 34,21 | 37,61 | 44,41 | 47,81 |

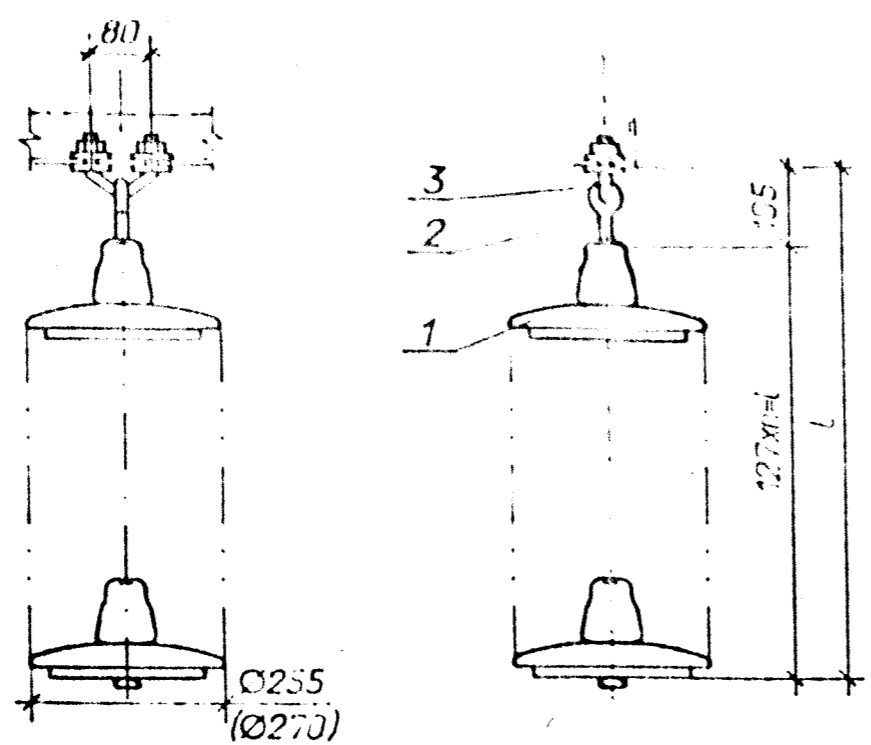
Гирлянда с изоляторами ПСД70Е

| СЗА | III | IV | V | VI | VII |
|-------|-------|-------|-------|-------|-------|
| n, шт | 9 | 10 | 11 | 13 | 16 |
| L, мм | 1143 | 1270 | 1397 | 1651 | 2032 |
| L, мм | 1468 | 1595 | 1722 | 1976 | 2357 |
| m, кг | 46,61 | 51,01 | 55,41 | 64,21 | 77,41 |

| | | | | | |
|--|-----------|----------|-------|--|-----------|
| | | Привязан | | | |
| Инв. N | | | | 13370 мм - ЭП | |
| | | | | Гирлянды изоляторов для ОРУ 6 ... 500 кВ | |
| Нач. отд. | Роменский | В.В.В. | 03.93 | 110 кВ | Стадия РП |
| Н.контр. | Карпов | У.У. | 03.93 | | |
| Гип | Лурье | Л.Л. | 03.93 | 29 | Лист |
| Нач. гр. | Карпов | У.У. | 03.93 | | |
| Инж. I кат. | Хейстбер | О.О. | 03.93 | Листов | |
| Гирлянда изоляторов ПС70Е (ПСД70Е) поддерживающая одиночная для двух пров. для сечением 240мм ² и более | | | | СВЭАЭНЕРГОСЕТЬПРОЕКТ Санкт-Петербург | |

Взам. инв. N
Подпись и дата
Инв. N подл.

Альбом 1



Спецификация оборудования и материалов

| Марка, поз. | Обозначение | Наименование | Кол. | Масса ед. кг | Примечание |
|-------------------------------------|-------------------|---------------------------------|------|--------------|------------|
| 1 | ТУ 34 13.10874-87 | Изолятор стеклянный ПС70Е | n | 3,4 | |
| | ТУ 34 13.10879-87 | ПСД70Е | n | 4,4 | |
| 2 | | Серьга СРС-7-16 | 1 | 0,32 | |
| 3 | | Узел крепления гирлянды КГП-7-3 | 1 | 0,44 | |
| Масса гирлянды с изоляторами ПС70Е | | | | t | |
| Масса гирлянды с изоляторами ПСД70Е | | | | t | |

1. Чертеж разработан на основании каталога "Изоляторы и арматура для воздушных линий электропередачи", 1992 г.
2. Размер в скобках относится к гирлянде с изоляторами ПСД70Е.

Гирлянда с изоляторами ПС70Е

| СЗА \ | I | II | III | IV |
|-------|-------|-------|-------|-------|
| л, шт | 8 | 9 | 11 | 12 |
| L, мм | 1016 | 1143 | 1397 | 1524 |
| L, мм | 1121 | 1248 | 1502 | 1629 |
| m, кг | 27,96 | 31,36 | 38,16 | 41,56 |

Гирлянда с изоляторами ПСД70Е

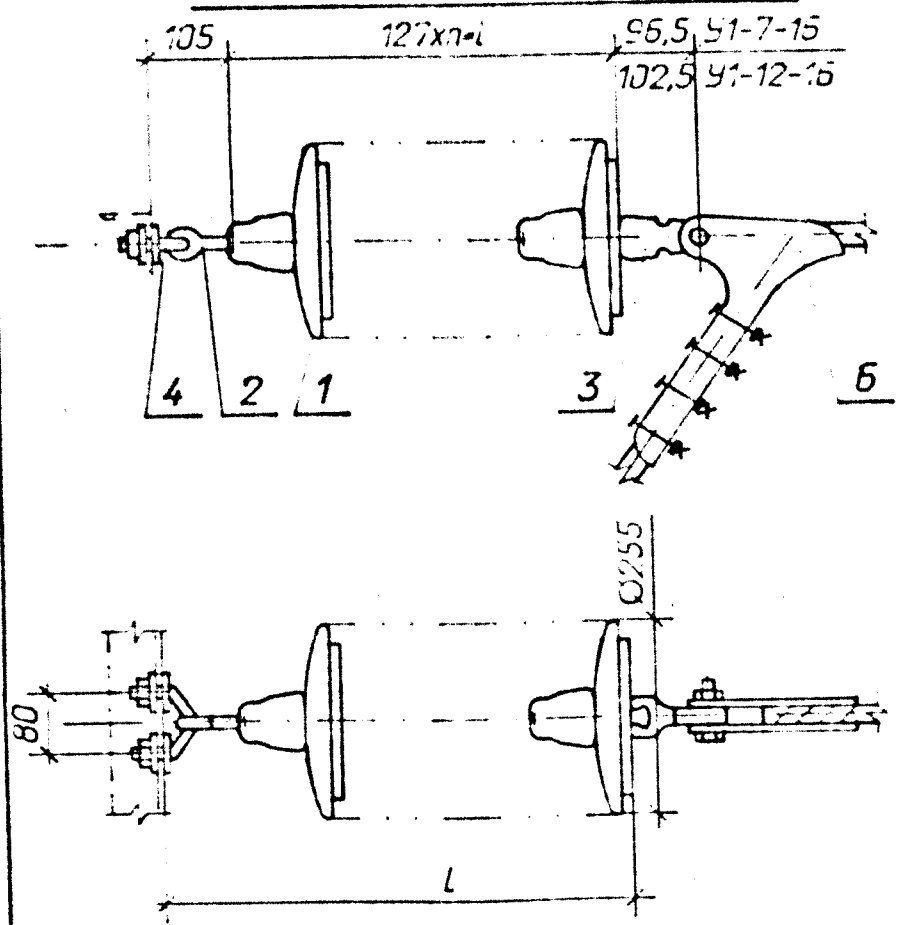
| СЗА \ | III | IV | V | VI | VII |
|-------|-------|-------|-------|-------|-------|
| л, шт | 9 | 10 | 11 | 13 | 16 |
| L, мм | 1143 | 1270 | 1397 | 1651 | 2032 |
| L, мм | 1248 | 1375 | 1502 | 1756 | 2137 |
| m, кг | 40,36 | 44,76 | 49,16 | 57,96 | 71,16 |

| | | |
|--|-----------|--------------------------------------|
| Приблизно | | |
| Инд. N | | |
| 13370 мм - ЭП | | |
| Гирлянда изоляторов для ОРУ 6 ... 500 кВ | | |
| 110 кВ | | Ст. дья Лист Листов |
| | | РП 30 |
| Гирлянда изоляторов ПС70Е (ПСД70Е) поддерживающая для подвески высококачественного заградителя | | СВЭАЭНЕРГОСЕТЬПРОЕКТ Санкт-Петербург |
| Нач. отд. | Роменский | 18.07-03.93 |
| Нач. контр. | Карлов | 03.93 |
| Г.И.П. | Лурье | 03.93 |
| Нач. гр. | Карлов | 03.93 |
| Инж. I кат. | Хейстдер | 03.93 |

Взв. инд. N
Подпись и дата
Инд. N изд.

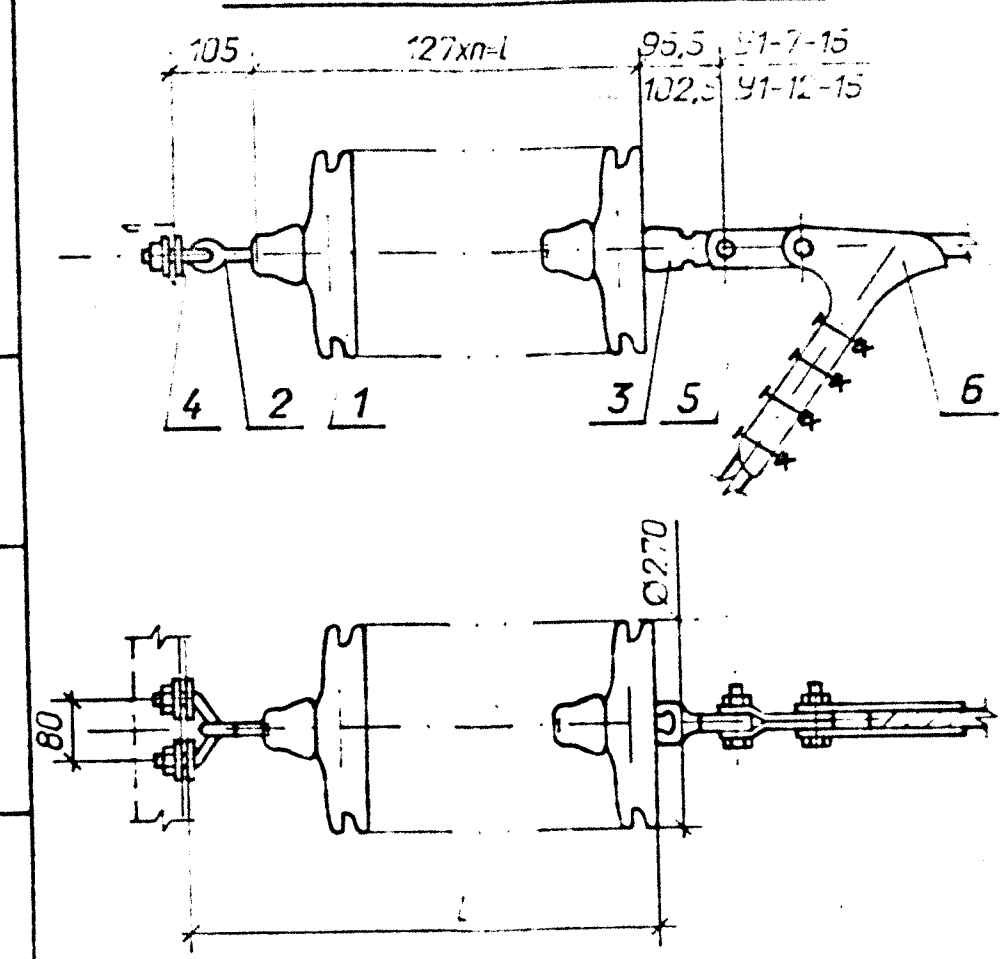
Альбом 1

Гирлянда изоляторов ПС70Е



| СЗА | I | II | III | IV |
|-------|-------|-------|-------|-------|
| л, шт | 11 | 12 | 14 | 16 |
| L, мм | 1397 | 1524 | 1778 | 2032 |
| L, мм | 1502 | 1629 | 1883 | 2137 |
| т, кг | 38,16 | 41,56 | 48,36 | 55,16 |

Гирлянда изоляторов ПСД70Е



| СЗА | II | IV | V | VI | VII |
|-------|-------|-------|-------|-------|-------|
| л, шт | 11 | 13 | 15 | 18 | 21 |
| L, мм | 1397 | 1651 | 1905 | 2286 | 2667 |
| L, мм | 1502 | 1756 | 2010 | 2391 | 2772 |
| т, кг | 49,16 | 57,96 | 66,76 | 79,96 | 93,16 |

Спецификация оборудования и материалов

| Марка, поз. | Обозначение | Наименование | Кол. | Масса ед. кг | Примечание |
|-------------|-------------------|-------------------------|------|--------------|----------------------------|
| 1 | | Изолятор стеклянный | | | |
| | ТУ 34 13.10874-87 | ПС70Е | п | 3,4 | |
| | ТУ 34 13.10879-87 | ПСД70Е | п | 4,4 | |
| 2 | | Серьга СРС-7-16 | 1 | 0,32 | |
| 3 | | Ушко однолопчатое | | | |
| | | У1-7-16 | 1 | 0,67 | |
| | | У1-12-16 | 1 | 1,05 | для НБ-3-6Б |
| 4 | | Узел крепления гирлянды | | | |
| | | КГП-7-3 | 1 | 0,44 | |
| 5 | | Элемент промежуточный | | | |
| | | трехлопчатое ПРТ-7-1 | 1 | 0,462 | |
| | | ПРТ-12-1 | 1 | 1,145 | для НБ-3-6Б |
| 6 | | Зажим натяжной НБ-2-6 | 1 | 1,85 | 70,95, 120 мм ² |
| | | НБ-3-6Б | 1 | 4,7 | 150, 240 мм ² |

Масса гирлянды с изоляторами ПС70Е без поз. 3, 5, 6

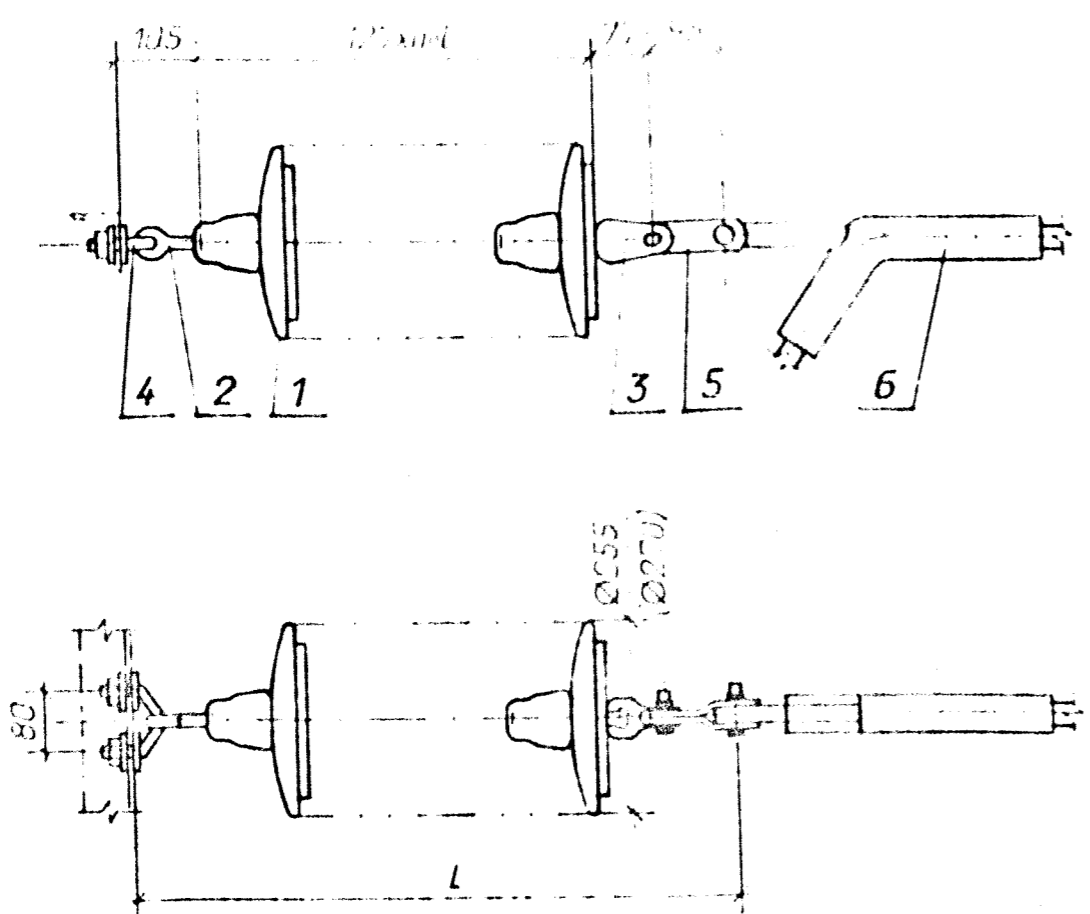
Масса гирлянды с изоляторами ПСД70Е без поз. 3, 5, 6

Чертеж разработан на основании каталога "Изоляторы и арматура для воздушных линий электропередачи", 1992 г.

Инд. и подл.
Подпись и дата
Взам. инв. N

| | | | |
|---|-----------|-------|---|
| Прибязан | | | |
| Инд. N | | | |
| 13370 мм - ЭП | | | |
| Гирлянды изоляторов для ОРУ 6 - 500 кВ | | | |
| Нач. отд. | Роменский | 18.09 | 03.93 |
| Нач. интр. | Карлод | 7/11 | 03.93 |
| ГИП | Лурье | 10 | 03.93 |
| Нач. гр. | Карлод | 7/11 | 03.93 |
| Инж. I кат. | Кейстерер | Ска | 03.93 |
| 150 кВ | | | Стация |
| | | | Лист |
| | | | Листов |
| Гирлянда изоляторов ПС70Е (ПСД70Е) - натяжная одноцепная для одного провода сечением до 240 мм ² | | | СВЭЗАГЭНЕРГОСЕТЬПРОЕКТ Санкт-Петербург |

АГЭСМ 1



Гирлянда с изоляторами ПС70Е.

| СЗА | I | II | III | IV |
|-------|-------|-------|-------|-------|
| л, шт | 11 | 12 | 14 | 16 |
| L, мм | 1397 | 1524 | 1778 | 2032 |
| L, мм | 1674 | 1801 | 2055 | 2309 |
| т, кг | 39,81 | 43,21 | 50,01 | 56,81 |

Гирлянда с изоляторами ПСД70Е.

| СЗА | II | IV | V | VI | VII |
|-------|-------|-------|-------|-------|-------|
| л, шт | 11 | 13 | 15 | 18 | 21 |
| L, мм | 1397 | 1651 | 1905 | 2286 | 2667 |
| L, мм | 1674 | 1928 | 2182 | 2563 | 2944 |
| т, кг | 50,81 | 59,61 | 68,41 | 81,61 | 94,81 |

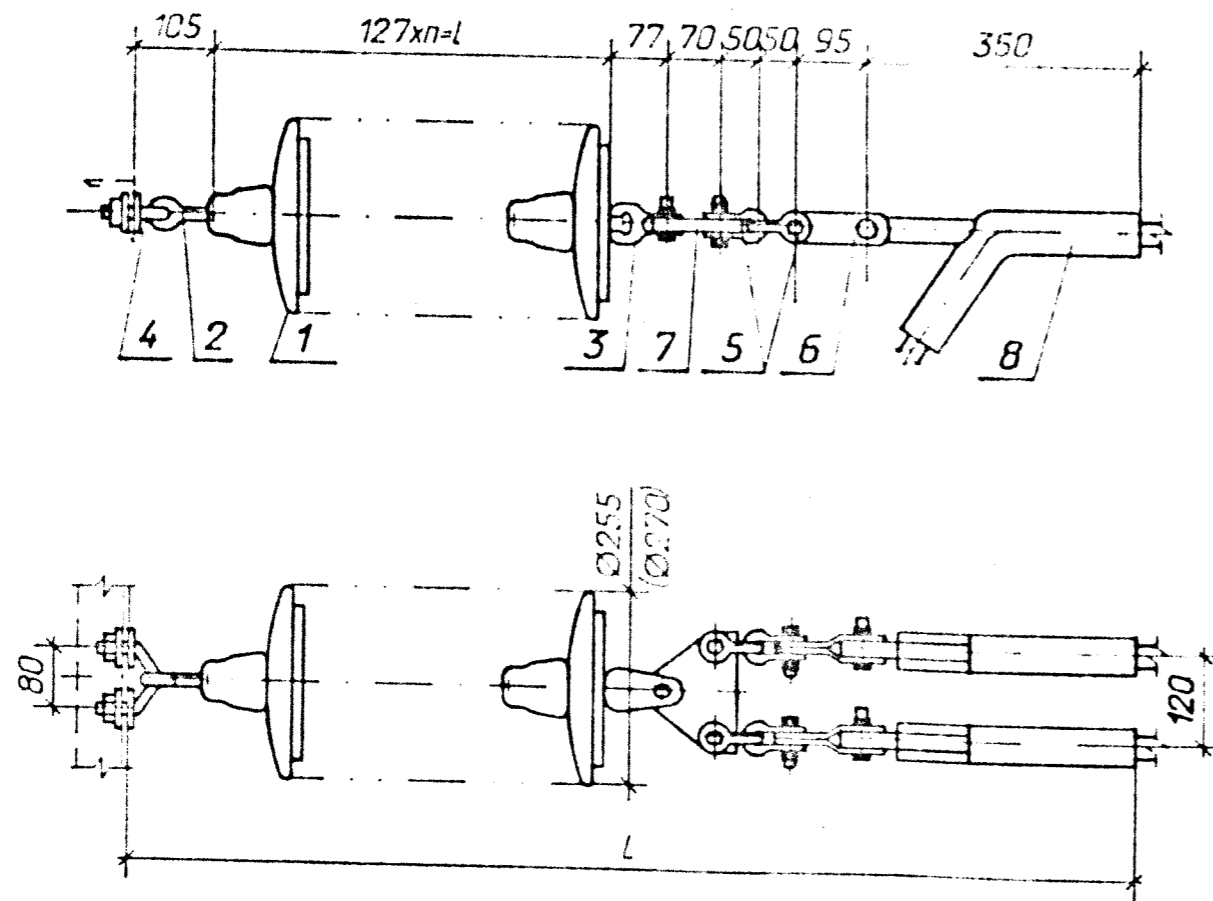
- Чертеж разработан на основании каталога "Изоляторы и арматура для воздушных линий электропередачи", 1992 г.
- Размер в скобках относится к гирлянде с изоляторами ПСД70Е.

Спецификация оборудования и материалов

| Марка, поз. | Обозначение | Наименование | Кол. | Масса ед. кг | Примечание |
|--|-------------------|--|------|--------------|--------------|
| 1 | ТУ 34 13.10874-87 | Изолятор стеклянный ПС70Е | п | 3,4 | |
| | ТУ 34 13.10879-87 | ПСД70Е | п | 4,4 | |
| 2 | | Серьга СРС-7-16 | 1 | 0,32 | |
| 3 | | Ушко двухлопчатое укрепленное У2К-7-16 | 1 | 0,75 | |
| 4 | | Узел крепления гирлянды КГП-7-3 | 1 | 0,44 | |
| 5 | | Элемент промежуточное трехлопчатое переходное ПРТ-7/12-2 | 1 | 0,9 | |
| 6 | | Зажим натяжной прессируемый НАС-240-1 | 1 | 2,18 | для АС240/32 |
| | | НАС-330-1 | 1 | 2,23 | для АС300/39 |
| Масса гирлянды с изоляторами ПС70Е без поз. 6 | | | | т | |
| Масса гирлянды с изоляторами ПСД70Е без поз. 6 | | | | т | |

| | | |
|--|---------|--------------------------------------|
| Прибязан | | |
| Инд. N | | |
| 13370 мм - ЭП | | |
| Гирлянды изоляторов для ОРУ 6 - 500 кВ | | |
| Нач. отд. | Романюк | 1808-03.93 |
| Инж. пр. | Карпов | 03.93 |
| Гип | Дубье | 03.93 |
| Нач. гр. | Карпов | 03.93 |
| Инж. кат. | Неостер | 03.93 |
| 150 кВ | | Ст. лиз. Лист Листов |
| Гирлянда изоляторов ПС70Е (ПСД70Е) напряжением 150 кВ для одного провода АС240/32 и АС300/39 | | РП 32 |
| | | СВЭЛЭНЕРГОСЕТЬПРОЕКТ Санкт-Петербург |

Взам. инд. N
Лодпись и дата
Инд. N подл.



Гирлянда с изоляторами ПС70Е

| СЗА | I | II | III | IV |
|-------|-------|-------|-------|-------|
| п, шт | 11 | 12 | 14 | 16 |
| l, мм | 1397 | 1524 | 1778 | 2032 |
| L, мм | 2204 | 2331 | 2585 | 2839 |
| т, кг | 48,19 | 51,59 | 58,39 | 65,19 |

Гирлянда с изоляторами ПСД70Е

| СЗА | III | IV | V | VI | VII |
|-------|-------|-------|-------|-------|--------|
| п, шт | 11 | 13 | 15 | 18 | 21 |
| l, мм | 1397 | 1651 | 1905 | 2286 | 2667 |
| L, мм | 2204 | 2458 | 2712 | 3093 | 3474 |
| т, кг | 59,19 | 67,99 | 76,79 | 89,99 | 103,19 |

1. Чертеж разработан на основании каталога "Изоляторы и арматура для воздушных линий электропередачи", 1992 г.
2. Размер в скобках относится к гирлянде с изоляторами ПСД70Е.

Спецификация оборудования и материалов

| Марка, поз. | Обозначение | Наименование | Кол. | Масса ед. кг | Примечание |
|-------------------------------------|-------------------|--|------|--------------|------------|
| 1 | ТУ 34 13.10874-87 | Изолятор стеклянный ПС70Е | п | 3,4 | |
| | ТУ 34 13.10879-87 | ПСД70Е | п | 4,4 | |
| 2 | | Серьга СРС-7-16 | 1 | 0,32 | |
| 3 | | Ушко двухлапчатое укороченное У2К-7-16 | 1 | 0,75 | |
| 4 | | Узел крепления гирлянды КГП-7-3 | 1 | 0,44 | |
| 5 | | Скоба СК-7-1А | 4 | 0,38 | |
| 6 | | Элемент промежуточное трехлапчатое переходное ПРТ-7/12-2 | 2 | 0,9 | |
| 7 | | Корытло однорезберное К2-7-1С | 1 | 1,5 | |
| 8 | | Зажим натяжной пресвуемый НАС-330-1 | 2 | 2,23 | |
| Масса гирлянды с изоляторами ПС70Е | | | | т | |
| Масса гирлянды с изоляторами ПСД70Е | | | | т | |

Взам. инд. N
Подпись и дата
Инд. N подл.

| | | | |
|-------------|-----------|--|--|
| Прибязан | | | |
| Инд. N | | 13370 мм - ЭП | |
| | | Гирлянды изоляторов для ОРУ 6 - 500 кВ | |
| Нач. отд. | Раченский | 180/03.93 | 150 кВ |
| Н.контр. | Каспаб | 7/03.93 | |
| ГИП | Зурье | 10/03.93 | Гирлянда изоляторов ПС70Е (ПСД70Е) на тяжная однацепная для двух проводов АС300/39 |
| Нач. гр. | Каспаб | 7/03.93 | |
| Инж. I кат. | Хегаздар | 10/03.93 | Севзапэнергопроект Санкт-Петербург |
| | | Стадия | Лист |
| | | РП | 33 |

Альбом 1

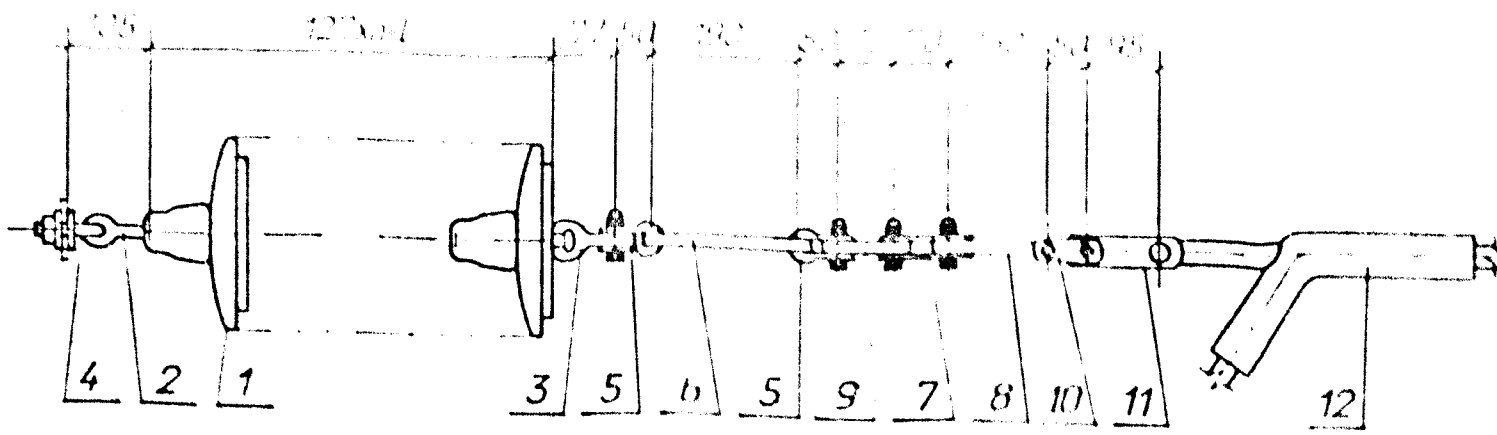
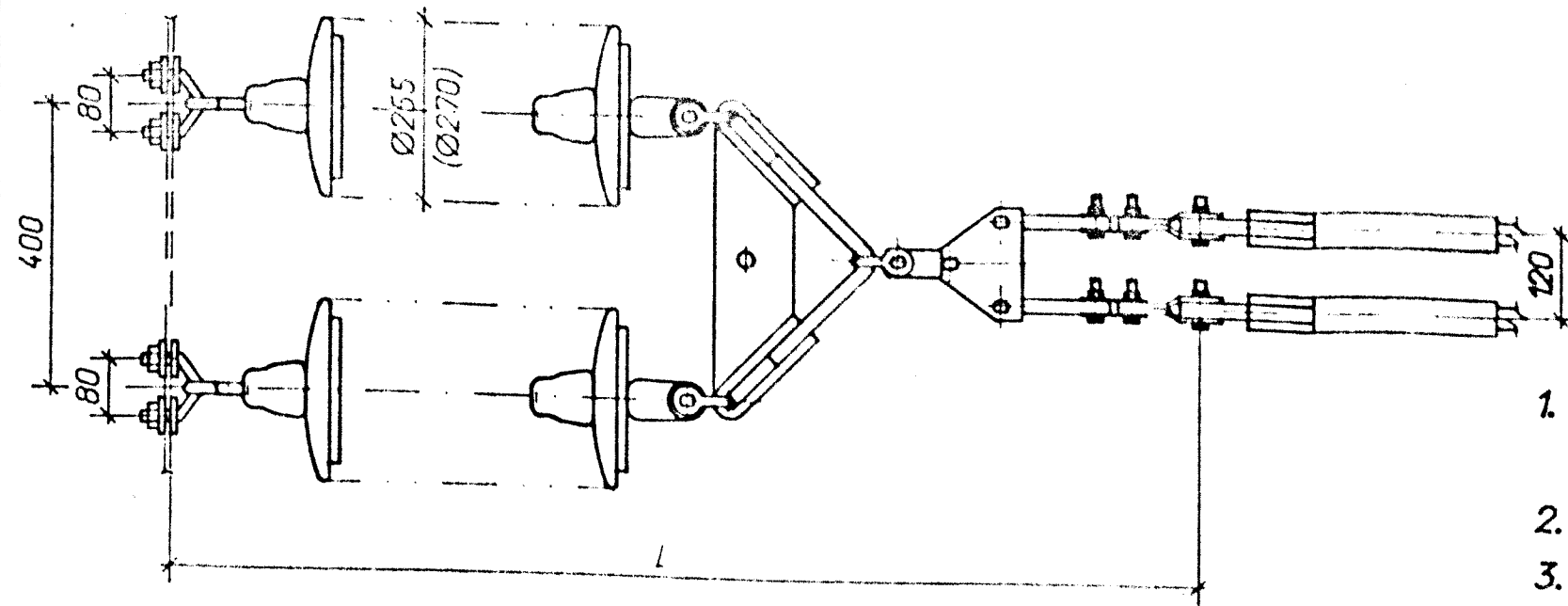


Таблица выбора арматуры

| Марка провода | Марка зажима | Масса зажима | Марка эбена | Масса эбена |
|--------------------|--------------|--------------|-------------|-------------|
| АС300/39; АС300/48 | НАС-330-1 | 2,23 | ПРТ-7/12-2 | 0,9 |
| АС300/56 | НАС-300-1 | 2,69 | ПРТ-7/16-2 | 0,96 |



1. Чертеж разработан на основании каталога "Изоляторы и арматура для воздушных линий электропередачи", 1992 г.
2. Размер δ скобках относится к гирлянде с изоляторами ПСД70Е.
3. Спецификацию см. на листе ЭП-35.

Инд. и подл. / Подпись и дата / Взам. инд. N

Гирлянда с изоляторами ПС70Е

| СЗА | I | II | III | IV |
|-------|------|-------|-------|-------|
| п, шт | 11 | 13 | 15 | 17 |
| L, мм | 1397 | 1651 | 1905 | 2159 |
| L, мм | 2284 | 2538 | 2792 | 3046 |
| т, кг | 87,2 | 100,8 | 114,4 | 128,0 |

Гирлянда с изоляторами ПСД70Е.

| СЗА | III | IV | V | VI | VII |
|-------|-------|-------|-------|-------|-------|
| п, шт | 12 | 14 | 16 | 19 | 22 |
| L, мм | 1524 | 1778 | 2032 | 2413 | 2794 |
| L, мм | 2411 | 2665 | 2919 | 3300 | 3681 |
| т, кг | 118,0 | 135,6 | 153,2 | 179,6 | 206,0 |

| | | | | | |
|-------------|-----------|----------|-------|---|------|
| | | Прибязан | | | |
| Инд. N | | | | | |
| | | | | 13370 мм - ЭП | |
| | | | | Гирлянды изоляторов для ОРУ 6 ... 500 кВ | |
| | | 150 кВ | | Стация | Лист |
| | | | | РП | 34 |
| Нач. отд. | Раченский | ISO.P | 03.93 | Гирлянда изоляторов ПС70Е (ПСД70Е) члтяжная двухцепная для двух проводов сечением 300 мм ² | |
| Н.контр. | Карлод | И | 03.93 | | |
| Г.ИП | Луге | Ю | 03.93 | | |
| Нач. гр. | Карлод | ИМ | 03.93 | | |
| Инж. и кат. | Хелствер | Скс | 03.93 | | |
| | | | | ТВЭЗА-ЭНЕРГОСЕТЬПРОЕКТ Санкт-Петербург | |

Альбом 1

| Марка, поз. | Обозначение | Наименование | Кол. | Масса ед. кг | Примечание |
|-------------|-------------------|--|------|--------------|------------|
| 1 | | Изолятор стеклянный | | | |
| | ТУ 34 13.10874-87 | ПС70Е | 2хп | 3,4 | |
| | ТУ 34 13.10879-87 | ПСД70Е | 2хп | 4,4 | |
| 2 | | Серьга СРС-7-16 | 2 | 0,32 | |
| 3 | | Ушко однолапчатое укороченное У1К-7-16 | 2 | 0,62 | |
| 4 | | Узел крепления гирлянды КГП-7-3 | 2 | 0,44 | |
| 5 | | Скоба СК-7-1А | 3 | 0,38 | |
| 6 | | Коромысло универсальное 2КУ-12-1 | 1 | 4,8 | |
| 7 | | Коромысло двухцепное двухреберное 2КД-7-1С | 1 | 1,46 | |

| Марка, поз. | Обозначение | Наименование | Кол. | Масса ед. кг | Примечание |
|-------------|-------------|--|------|---|-------------|
| 8 | | Звено промежуточное выдернутое ПРВ-7-1 | 2 | 0,41 | |
| 9 | | Звено промежуточное прямое ПР-7-6 | 1 | 0,44 | |
| 10 | | Звено промежуточное двойное 2ПР-7-1 | 2 | 0,49 | |
| 11 | | Звено промежуточное трехлапчатое переходное ПРТ- <input type="text"/> -2 | 2 | <input type="text"/> | |
| 12 | | Зажим натяжной прес-суемый НАС- <input type="text"/> | 2 | <input type="text"/> | см. таблицу |
| | | | | Масса гирлянды с изоляторами ПС70Е без поз. 11, 12 | т |
| | | | | Масса гирлянды с изоляторами ПСД70Е без поз. 11, 12 | т |

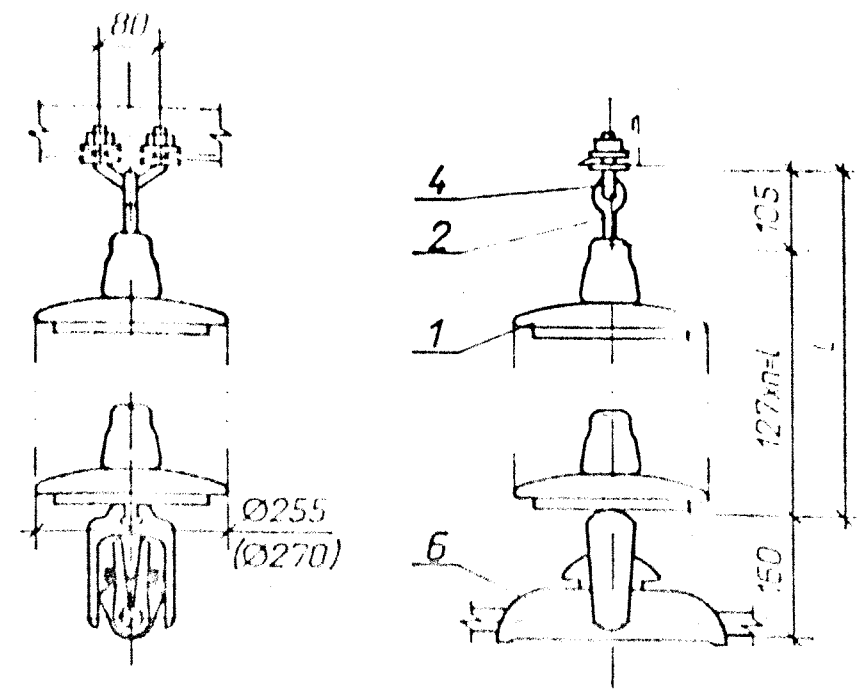
Имя, и. подл.
Подпись и дата
Взам. инв. N

| | | | | |
|--|--|--|--|----------|
| | | | | Прибязан |
|--|--|--|--|----------|

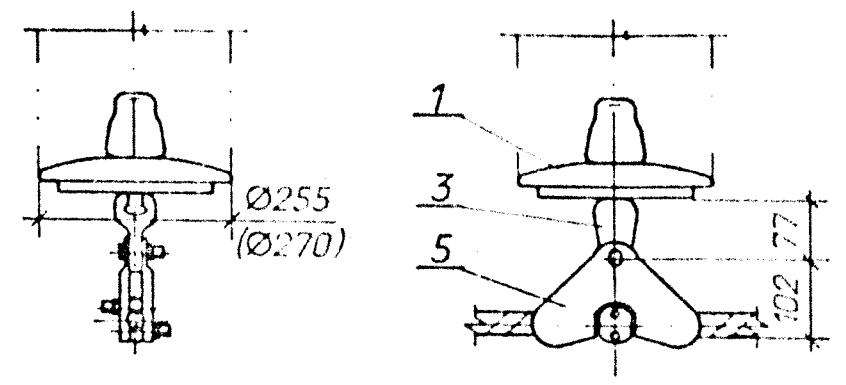
| | | | | | | | |
|---|-----------|------|-------|--|--------|---|--------|
| 13370 мм - ЭП | | | | | | | |
| Гирлянды изоляторов для ОРУ 6 ... 500 кВ | | | | | | | |
| Нач. отд. | Роменский | 1800 | 03.93 | 150 кВ | Стадия | Лист | Листов |
| Н. кантр. | Карлов | 72 | 03.93 | | РП | 35 | |
| ГИП | Лурье | 10 | 03.93 | | | | |
| Нач. гр. | Карлов | 72 | 03.93 | | | | |
| Инж. I кат. | Хейстбер | Ска | 03.93 | Спецификация оборудования и материалов к листу ЭП-34 | | СЕВЗАПЭНЕРГОСЕТЬПРОЕКТ Санкт-Петербург | |

Альбом 1

Крепление проводов сечением 240 и 300 мм²



Крепление проводов сечением 120, 150 и 185 мм²



Гирлянда с изоляторами ПС70Е

| СЗА | I | II | III | IV |
|-------|-------|-------|-------|-------|
| п, шт | 11 | 12 | 14 | 16 |
| L, мм | 1397 | 1524 | 1778 | 2032 |
| L, мм | 1502 | 1629 | 1883 | 2137 |
| т, кг | 38,16 | 41,56 | 48,36 | 55,16 |

Гирлянда с изоляторами ПСД70Е

| СЗА | III | IV | V | VI | VII |
|-------|-------|-------|-------|-------|-------|
| п, шт | 11 | 13 | 15 | 18 | 21 |
| L, мм | 1397 | 1651 | 1905 | 2286 | 2667 |
| L, мм | 1502 | 1756 | 2010 | 2391 | 2772 |
| т, кг | 49,16 | 57,96 | 66,76 | 79,96 | 93,16 |

Спецификация оборудования и материалов

| Марка, поз. | Обозначение | Наименование | Кол. | Масса ед. к. | Примечание |
|--|-------------------|-----------------------------|------|--------------|---------------------|
| 1 | | Изолятор стеклянный | | | |
| | ТУ 34 13.10874-87 | ПС70Е | п | 3,4 | |
| | ТУ 34 13.10879-87 | ПСД70Е | п | 4,4 | |
| 2 | | Серьга СРС-7-16 | 1 | 0,32 | |
| 3 | | Ушко однолапчатое | | | |
| | | укороченное У1К-7-16 | 1 | 0,62 | только для ПГ-3-12 |
| 4 | | Узел крепления гирлянды | | | |
| | | КГП-7-3 | 1 | 0,44 | |
| | | Зажим поддерживающий глухой | | | |
| 5 | | ПГ-3-12 | 1 | 1,33 | для АС120, 150, 185 |
| 6 | | ПГН-5-3 | 1 | 5,5 | для АС240, 300 |
| Масса гирлянды с изоляторами ПС70Е без поз. 3, 5, 6 | | | | т | |
| Масса гирлянды с изоляторами ПСД70Е без поз. 3, 5, 6 | | | | т | |

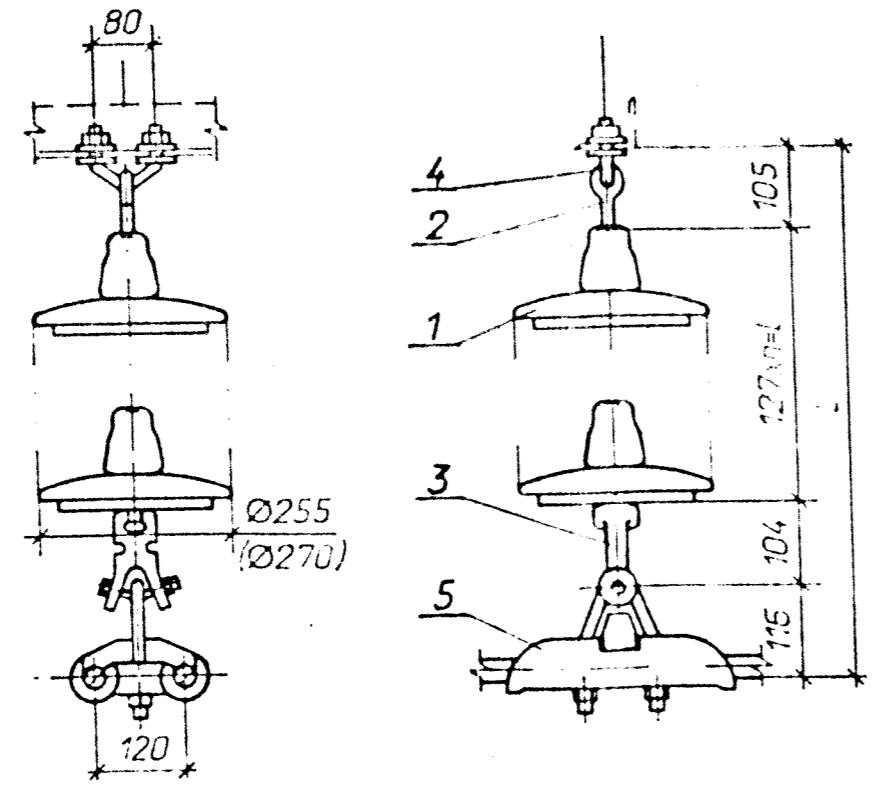
1. Чертеж разработан на основании каталога "Изоляторы и арматура для воздушных линий электропередачи", 1992 г.
2. Размер в скобках относится к гирлянде с изоляторами ПСД70Е.

| | | |
|--|-----------|----------------------|
| Прибязан | | |
| Инд. N | | |
| 13370 мм - ЭП | | |
| Гирлянды изоляторов для ОРУ 6 ... 500 кВ | | |
| Нач. отд. | Роменский | 13.93 |
| Н. контр. | Карпов | 13.93 |
| Г. и. п. | Лурье | 13.93 |
| Нач. гр. | Карпов | 13.93 |
| Инж. II кат. | Хейндер | 13.93 |
| 150 кВ | | Страница Лист Листов |
| Гирлянда изоляторов ПС70Е (ПСД70Е) поддерживающая одиноцепная для одного провода | | РП 36 |
| СЕВЗАПЭНЕРГОСЕТЬПРОЕКТ Санкт-Петербург | | |

У-в. и. подл. Подпись и дата. Взам. инд. N

Спецификация оборудования и материалов

| Марка, поз. | Обозначение | Наименование | Кол. | Масса ед. кг | Примечание |
|-------------------------------------|-------------------|-------------------------|------|--------------|------------|
| 1 | | Изолятор стеклянный | | | |
| | ТУ 34 13.10874-87 | ПС70Е | п | 3,4 | |
| | ТУ 34 13.10879-87 | ПСД70Е | п | 4,4 | |
| 2 | | Серьга СРС-7-16 | 1 | 0,32 | |
| 3 | | Ушко специальное | | | |
| | | УС-7-16 | 1 | 1,25 | |
| 4 | | Узел крепления гирлянды | | | |
| | | КГП-7-3 | 1 | 0,44 | |
| 5 | | Зажим поддерживающий | | | |
| | | глухой | | | |
| | | 2ПГН-5-1 | 1 | 5,0 | |
| Масса гирлянды с изоляторами ПС70Е | | | | т | |
| Масса гирлянды с изоляторами ПСД70Е | | | | т | |



1. Чертеж разработан на основании каталога "Изоляторы и арматура для воздушных линий электропередачи", 1992 г.
2. Размер в скобках относится к гирлянде с изоляторами ПСД70Е.

Альбом 1

Гирлянда с изоляторами ПС70Е

| СЗА | I | II | III | IV |
|-------|-------|-------|-------|-------|
| п, шт | 11 | 12 | 14 | 16 |
| Л, мм | 1397 | 1524 | 1778 | 2032 |
| Л, мм | 1722 | 1849 | 2103 | 2357 |
| т, кг | 44,41 | 47,81 | 54,61 | 61,41 |

Гирлянда с изоляторами ПСД70Е

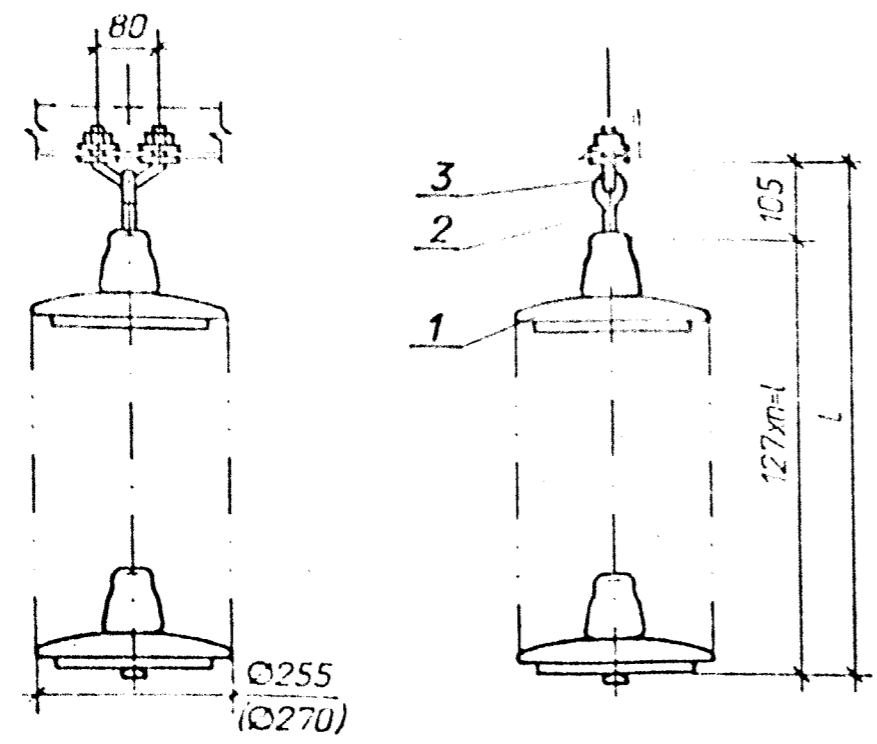
| СЗА | III | IV | V | VI | VII |
|-------|-------|-------|-------|-------|-------|
| п, шт | 11 | 13 | 15 | 18 | 21 |
| Л, мм | 1397 | 1651 | 1905 | 2286 | 2667 |
| Л, мм | 1722 | 1976 | 2230 | 2611 | 2992 |
| т, кг | 55,41 | 64,21 | 73,01 | 86,21 | 99,41 |

Взам. инв. N
Подпись и дата
Инв. N подл.

| | | | |
|---|-----------|--|-------|
| Прибязан | | | |
| Инв. N | | 13370 мм - ЭП | |
| | | Гирлянды изоляторов для ОРУ 6 ... 500 кВ | |
| | | 150 кВ | |
| Нач. отд. | Роменский | ИСОД | 03.93 |
| Н.контр. | Карлов | КЛ | 03.93 |
| ГИП | Лурье | Л | 03.93 |
| Нач. гр. | Карлов | КЛ | 03.93 |
| Инж. I кат. | Хейстдер | Х | 03.93 |
| | | Гирлянда изоляторов ПС70Е (ПСД70Е) поддерживающая одноцепная для 300 проводом АС300/39 | |
| Стация | Лист | Листов | |
| РП | 37 | | |
| СЕВЗАПЭНЕРГОСЕТЬПРОЕКТ Санкт-Петербург | | | |

Спецификация оборудования и материалов

| Марка, поз. | Обозначение | Наименование | Кол. | Масса шт., кг | Примечание |
|-------------------------------------|-------------------|-------------------------|------|---------------|------------|
| 1 | | Изолятор стеклянный | | | |
| | ТУ 34 13.10874-87 | ПС70Е | п | 3,4 | |
| | ТУ 34 13.10879-87 | ПСД70Е | п | 4,4 | |
| 2 | | Серьга СРС-7-16 | 1 | 0,32 | |
| 3 | | Узел крепления гирлянды | | | |
| | | КГП-7-3 | 1 | 0,44 | |
| Масса гирлянды с изоляторами ПС70Е | | | | т | |
| Масса гирлянды с изоляторами ПСД70Е | | | | т | |



- Чертеж разработан на основании каталога "Изоляторы и арматура для воздушных линий электропередачи", 1992 г.
- Размер в скобках относится к гирлянде с изоляторами ПСД70Е.

Альбом 1

Взам. инв. N
Подпись и дата
Инв. N подл.

Гирлянда с изоляторами ПС70Е

| СЗА | I | II | III | IV |
|-------|-------|-------|-------|-------|
| п, шт | 11 | 12 | 14 | 16 |
| l, мм | 1397 | 1524 | 1778 | 2032 |
| L, мм | 1502 | 1629 | 1883 | 2137 |
| т, кг | 38,16 | 41,56 | 48,36 | 55,16 |

Гирлянда с изоляторами ПСД70Е

| СЗА | III | IV | V | VI | VII |
|-------|-------|-------|-------|-------|-------|
| п, шт | 11 | 13 | 15 | 18 | 21 |
| l, мм | 1397 | 1651 | 1905 | 2288 | 2667 |
| L, мм | 1502 | 1756 | 2010 | 2391 | 2772 |
| т, кг | 49,16 | 57,96 | 66,76 | 79,96 | 93,16 |

| | | | | | | |
|-------------|------------|-------|-------|--|--|--------------------|
| | | | | Прибязан | | |
| | | | | | | |
| Инв. N | | | | | | |
| | | | | 13370 мм - ЭП | | |
| | | | | Гирлянды изоляторов для ОРУ 6 ... 500 кВ | | |
| | | | | 150 кВ | | Станд. Лист Листов |
| | | | | РП | | 38 |
| Нач. отд. | Ромненский | 18.01 | 03.93 | Гирлянда изоляторов ПС70Е (ПСД70Е) поддерживающая для подвески высоковольтного заградителя | | |
| Н.контр. | Карпов | 7.11 | 03.93 | | | |
| ГИП | Лурье | С.Д. | 03.93 | | | |
| Нач. ср. | Карпов | 7.11 | 03.93 | | | |
| Инж. в.кат. | Хейстдер | С.В. | 03.93 | | | |
| | | | | СЕВЗАПЭНЕРГОСЕТЬПРОЕКТ Санкт-Петербург | | |

Спецификация оборудования и материалов

| Марка, поз. | Обозначение | Наименование | Кол. | Масса, ед. кг | Примечание |
|-------------|-------------------|----------------------------------|------|----------------------|------------|
| 1 | | Изолятор стеклянный | | | |
| | ТУ 34 13.10874-87 | ПС70Е | п | 3,4 | |
| | ТУ 34 13.10879-87 | ПСД70Е | п | 4,4 | |
| 2 | | Серьга СРС-7-16 | 1 | 0,32 | |
| 3 | | Ушка двухлапчатое | | | |
| | | укороченное У2К-7-16 | 1 | 0,75 | |
| 4 | | Узел крепления гирлянды | | | |
| | | КГП-7-3 | 1 | 0,44 | |
| 5 | | Эбена промежуточное | | | |
| | | треклапчатое переходное | | | |
| | | ПРТ- <input type="text"/> -2 | 1 | <input type="text"/> | см. |
| 6 | | Зажим натяжной прес- | | | табли- |
| | | суемый НАС- <input type="text"/> | 1 | <input type="text"/> | цу |

Масса гирлянды с изоляторами ПС70Е без поз. 5, 6

т

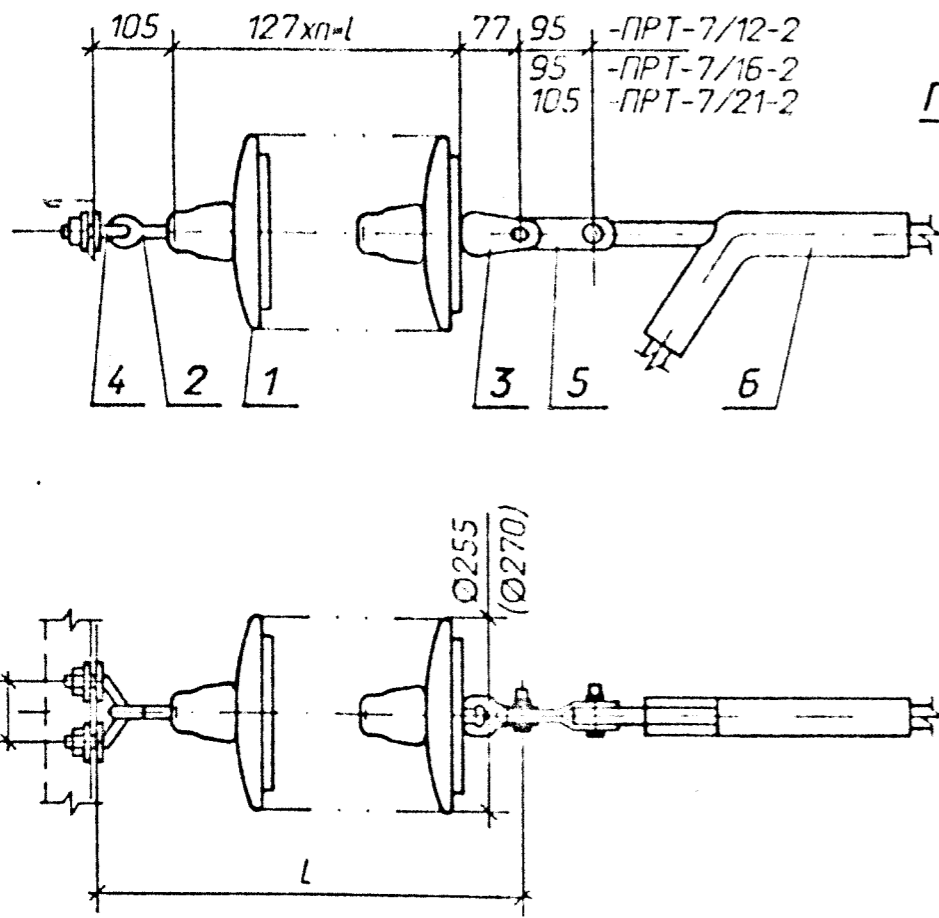
Масса гирлянды с изоляторами ПСД70Е без поз. 5, 6

т

- Чертеж разработан на основании каталога "Изоляторы и арматура для воздушных линий электропередачи", 1992 г.
- Размер в скобках относится к гирлянде с изоляторами ПСД70Е.

| | | | | | | | | |
|-------------|-----------|-------|-------|--------|--|--------|------|--------|
| | | | | | Привязан | | | |
| | | | | | 13370 мм - ЭП | | | |
| | | | | | Гирлянды изоляторов для ОРУ 6 ... 500 кВ | | | |
| Нач. отд. | Роменский | 18.09 | 03.93 | 220 кВ | | Стадия | Лист | Листов |
| Н.контр. | Карлов | 18.09 | 03.93 | | | РП | 39 | |
| ГИП | Лурье | 18.09 | 03.93 | | | | | |
| Нач. гр. | Карлов | 18.09 | 03.93 | | | | | |
| Инж. I кат. | Хейстлер | 18.09 | 03.93 | | | | | |
| | | | | | Гирлянда изоляторов ПС70Е (ПСД70Е) натяжная одноцепная для одного провода сечением 240 мм² и более | | | |
| | | | | | СЕВЗАПЭНЕРГОСЕТЬПРОЕКТ Санкт-Петербург | | | |

Альбом 1



Гирлянда с изоляторами ПС70Е.

| СЗА | I | II | III | IV |
|-------|-------|-------|-------|-------|
| п, шт | 16 | 18 | 21 | 24 |
| L, мм | 2032 | 2286 | 2667 | 3048 |
| L, мм | 2214 | 2468 | 2849 | 3230 |
| т, кг | 55,91 | 62,71 | 72,91 | 83,11 |

Гирлянда с изоляторами ПСД70Е.

| СЗА | III | IV | V | VI | VII |
|-------|-------|-------|-------|--------|--------|
| п, шт | 17 | 20 | 22 | 26 | 31 |
| L, мм | 2159 | 2540 | 2794 | 3302 | 3937 |
| L, мм | 2341 | 2722 | 2976 | 3484 | 4119 |
| т, кг | 76,31 | 89,51 | 98,31 | 115,91 | 137,91 |

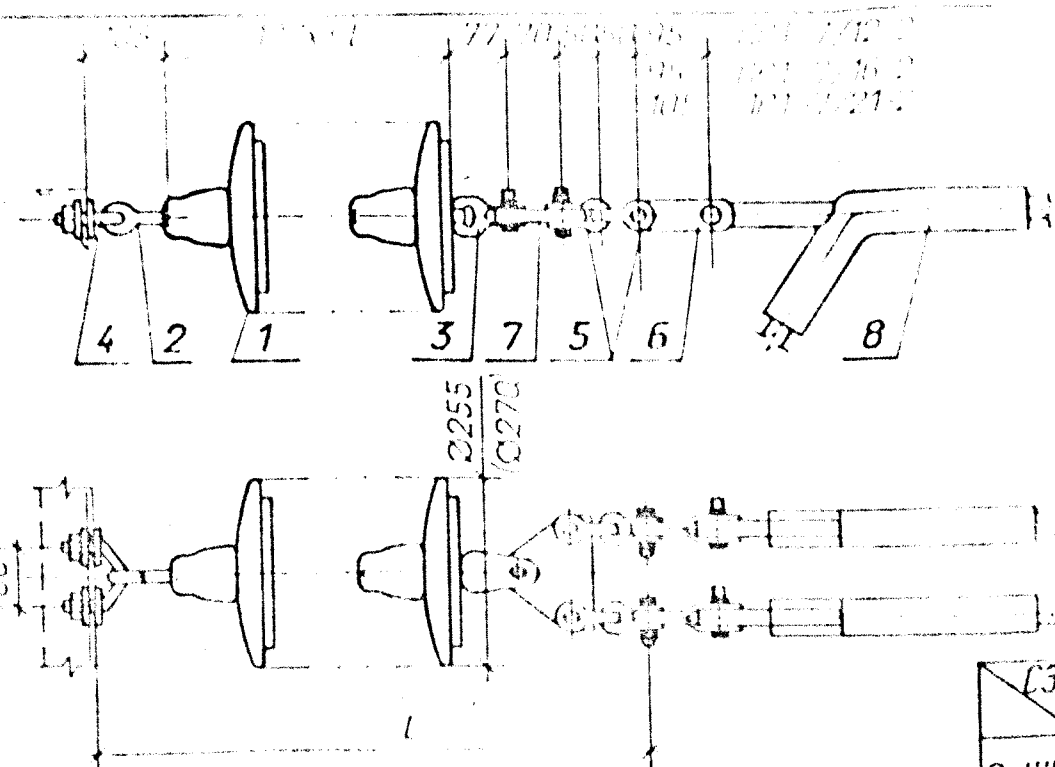
Таблица выбора арматуры

| Марка провода | Марка зажима | Масса зажима | Марка эбена | Масса эбена |
|--------------------|--------------|--------------|-------------|-------------|
| АС240/32 | НАС-240-1 | 2,18 | ПРТ-7/12-2 | 0,9 |
| АС240/39 | НАС-240-2 | 2,16 | | |
| АС240/56; АС300/39 | НАС-330-1 | 2,23 | | |
| АС300/48; АС330/43 | НАС-330-2 | 2,25 | ПРТ-7/16-2 | 0,96 |
| АС330/30 | НАС-400-1 | 2,66 | | |
| АС400/18; АС400/22 | НАС-300-1 | 2,69 | | |
| АС400/51; АС400/64 | НАС-450-1 | 3,18 | ПРТ-7/21-2 | 1,1 |
| АС 450/56 | НАС-500-1 | 2,85 | | |
| АС500/26; АС500/27 | НАС-600-1 | 4,72 | | |
| АС500/64; АС400/93 | | | | |
| АС550/71; АС600/72 | | | | |

Взам. инв. N
Подпись и дата
Инв. N подл.

формат А3

Альбом 1



Гирлянда с изоляторами ПС70Е

| СЗА | I | II | III | IV |
|-------|-------|-------|-------|-------|
| п, шт | 16 | 18 | 21 | 24 |
| L, мм | 2032 | 2286 | 2667 | 3048 |
| L, мм | 2384 | 2638 | 3019 | 3400 |
| m, кг | 58,93 | 65,73 | 75,93 | 86,13 |

Гирлянда с изоляторами ПСД70Е

| СЗА | III | IV | V | VI | VII |
|-------|-------|-------|--------|--------|--------|
| п, шт | 17 | 20 | 22 | 26 | 31 |
| L, мм | 2159 | 2540 | 2794 | 3302 | 3937 |
| L, мм | 2511 | 2892 | 3146 | 3654 | 4289 |
| m, кг | 79,33 | 92,53 | 101,33 | 118,93 | 140,93 |

Таблица выбора арматуры

| Марка провода | Марка зажима | Масса зажима | Марка звена | Масса звена |
|--------------------|--------------|--------------|-------------|-------------|
| АС240/32 | НАС-240-1 | 2,18 | | |
| АС240/39 | НАС-240-2 | 2,16 | | |
| АС240/56; АС300/39 | НАС-330-1 | 2,23 | ПРТ-7/12-2 | 0,9 |
| АС300/48; АС330/43 | | | | |
| АС330/30 | НАС-330-2 | 2,25 | | |
| АС400/18; АС400/22 | НАС-400-1 | 2,66 | | |
| АС300/66; АС300/67 | НАС-300-1 | 2,69 | | |
| АС400/51; АС400/64 | НАС-450-1 | 3,18 | ПРТ-7/16-2 | 0,96 |
| АС 450/56 | | | | |
| АС500/26; АС500/27 | НАС-500-1 | 2,85 | | |
| АС500/64; АС400/93 | НАС-600-1 | 4,72 | ПРТ-7/21-2 | 1,1 |
| АС550/71; АС600/72 | | | | |

- Чертеж разработан на основании каталога "Изоляторы и арматура для воздушных линий электропередачи", 1992 г.
- Размер в скобках относится к гирлянде с изоляторами ПСД70Е.

Спецификация оборудования и материалов

| Марка, поз. | Обозначение | Наименование | Кол. ед. | Масса, кг | Примечание |
|-------------|-------------------|---|----------|-----------|-------------|
| 1 | | Изолятор стеклянный | | | |
| | ТУ 34 13.10874-87 | ПС70Е | п | 3,4 | |
| | ТУ 34 13.10879-87 | ПСД70Е | п | 4,4 | |
| 2 | | Серьга СРС-7-16 | 1 | 0,32 | |
| 3 | | Ушко двухлапчатое укороченное У2К-7-16 | 1 | 0,75 | |
| 4 | | Узел крепления гирлянды | | | |
| 5 | | КГП-7-3 | 1 | 0,44 | |
| 6 | | Скоба СК-7-1А | 4 | 0,38 | |
| 7 | | Звено промежуточное трехлапчатое переходное | | | |
| | | ПРТ- [] -2 | 2 | [] | См. таблицу |
| 8 | | Коромысло однорезберное | | | |
| | | К2-7-1С | 1 | 1,5 | |
| 8 | | Зажим натяжной прес-суемый НАС- [] | 2 | [] | См. таблицу |
| | | Масса гирлянды с изоляторами ПС70Е без поз. 6, 8 | | т | |
| | | Масса гирлянды с изоляторами ПСД70Е без поз. 6, 8 | | т | |

Взам. инв. №
Инв. № подл.
Лист № в к-

| | | |
|---|-----------|--|
| Приязан | | |
| Инд. № | | |
| 13370 мм - ЭП | | |
| Гирлянды изоляторов для ОРУ 6 ... 500 кВ | | |
| Нач. отд. | Роменский | 03.93 |
| Нач. интр. | Короб | 03.93 |
| Г.И.П. | Лурье | 03.93 |
| Нач. гр. | Короб | 03.93 |
| Инж. л. кат. | Хейстбер | 03.93 |
| 220 кВ | | Стация Лист Листов |
| Гирлянда изоляторов ПС70Е (ПСД70Е) натяжная одноцепная для двух проводов сечением 240 мм ² и более | | СЗВЗАПЭНЕРГОСЕТЬПРОЕКТ Санкт-Петербург |

Альбом 1

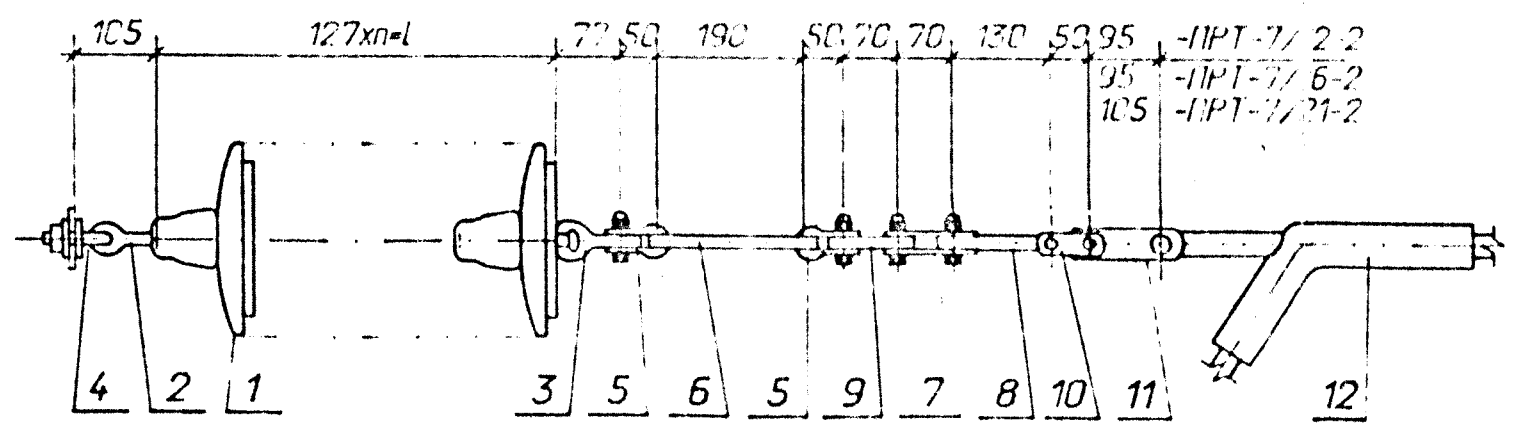
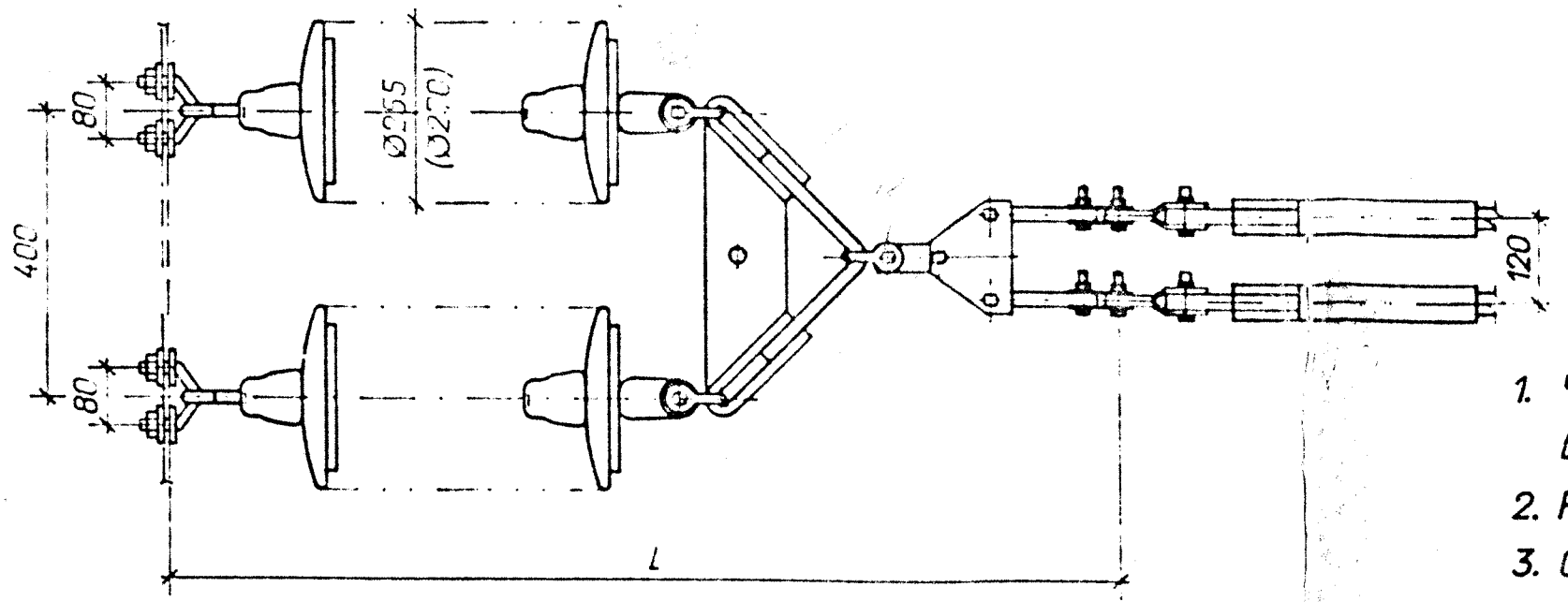


Таблица выбора арматуры

| Марка провода | Марка зажима | Масса зажима | Марка эбена | Масса эбена |
|--------------------------------|--------------|--------------|-------------|-------------|
| АС400/18; АС400/22 | НАС-400 | 2,66 | ПРТ-7/12-2 | 0,9 |
| АС400/31; АС400/34 АС400/56 | НАС-450 | 3,18 | ПРТ-7/16-2 | 0,96 |
| АС500/26; АС500/27 | НАС-500 | 2,85 | | |
| АС400/33; АС500/34 | НАС-600 | 4,72 | ПРТ-7/21-2 | 1,1 |



1. Чертеж разработан на основании каталога "Изоляторы и арматура для воздушных линий электропередачи", 1992 г.
2. Размер в скобках относится к гирлянде с изоляторами ПСД70Е.
3. Спецификацию см. на листе ЭП-42.

Взам. инв. №
Год подписи и дата
Инв. № подл.

Гирлянда с изоляторами ПС70Е

| СЗА | I | II | III | IV |
|-------|-------|-------|-------|-------|
| п, шт | 17 | 19 | 22 | 25 |
| L, мм | 2159 | 2413 | 2794 | 3175 |
| L, мм | 2951 | 3205 | 3586 | 3967 |
| т, кг | 128,0 | 141,6 | 162,0 | 182,4 |

Гирлянда с изоляторами ПСД70Е

| СЗА | III | IV | V | VI | VII |
|-------|-------|-------|-------|-------|-------|
| п, шт | 18 | 21 | 23 | 28 | 32 |
| L, мм | 2286 | 2667 | 2921 | 3556 | 4014 |
| L, мм | 3078 | 3459 | 3713 | 4348 | 4816 |
| т, кг | 170,8 | 197,2 | 214,8 | 258,8 | 291,0 |

| | | | |
|---|---------------|-------|--|
| Прибязан | | | |
| Инв. № | | | |
| 13370 мм - ЭП | | | |
| Гирлянды изоляторов для ОРУ 6 ... 500 кВ | | | |
| нач. отд. | Григорьевский | 180,0 | 03.93 |
| нач. отд. | Карпов | 71 | 03.93 |
| Гип | Лурье | 71 | 03.93 |
| нач. отд. | Карпов | 71 | 03.93 |
| инж. кат. | Хейстберг | Сле | 03.93 |
| 220 кВ | | | Стадия Лист Листов |
| Гирлянда изоляторов ПС70Е (ПСД70Е) натяжная двухцепная для двух проводов Ø сечением 400...500 мм² | | | РП 41 |
| | | | СБВЗАНЭНЕРГОСЕТЬПРОЕКТ Санкт-Петербург |

Альбом 1

| Марка, поз. | Обозначение | Наименование | Кол. | Масса ед. кг | Примечание |
|-------------|-------------------|--|------|--------------|------------|
| 1 | ТУ 34 13.10874 И7 | Изолятор стеклянный ПС70Е | 2хп | 5,4 | |
| | ТУ 34 13.10879 И7 | ПСД70Е | 2хп | 4,4 | |
| 2 | | Сервис СРС-7-1Б | 2 | 0,32 | |
| 3 | | Ушко однолапчатое укороченное УИК-7-1Б | 2 | 0,62 | |
| 4 | | Узел крепления гирлянды КГП-7-3 | 2 | 0,44 | |
| 5 | | Скоба СК-7-1А | 3 | 0,38 | |
| 6 | | Коромысло универсальное 2КУ-12-1 | 1 | 4,8 | |
| | | Коромысло двухцепное двухреберное 2КД-7-1С | 1 | 1,46 | |

| Марка, поз. | Обозначение | Наименование | Кол. | Масса ед. кг | Примечание |
|-------------|-------------|---|------|---|-------------|
| 8 | | Збена промежуточное вывернутое ПРВ-7-1 | 2 | 0,41 | |
| | | | | | |
| 9 | | Збена промежуточное прямое ПР-7-Б | 1 | 0,44 | |
| | | | | | |
| 10 | | Збена промежуточное двойное 2ПР-7-1 | 2 | 0,49 | |
| | | | | | |
| 11 | | Збена промежуточное трехлапчатое переходное ПРТ- [] -2 | 2 | [] | |
| | | | | | |
| 12 | | Зажим натяжной прес-сумый НАС- [] | 2 | [] | см. таблицу |
| | | | | | |
| | | | | Масса гирлянды с изоляторами ПС70Е без поз. 11, 12 | т |
| | | | | Масса гирлянды с изоляторами ПСД70Е без поз. 11, 12 | т |

И.А. подл.
Подпись и дата
Взам. инд. N

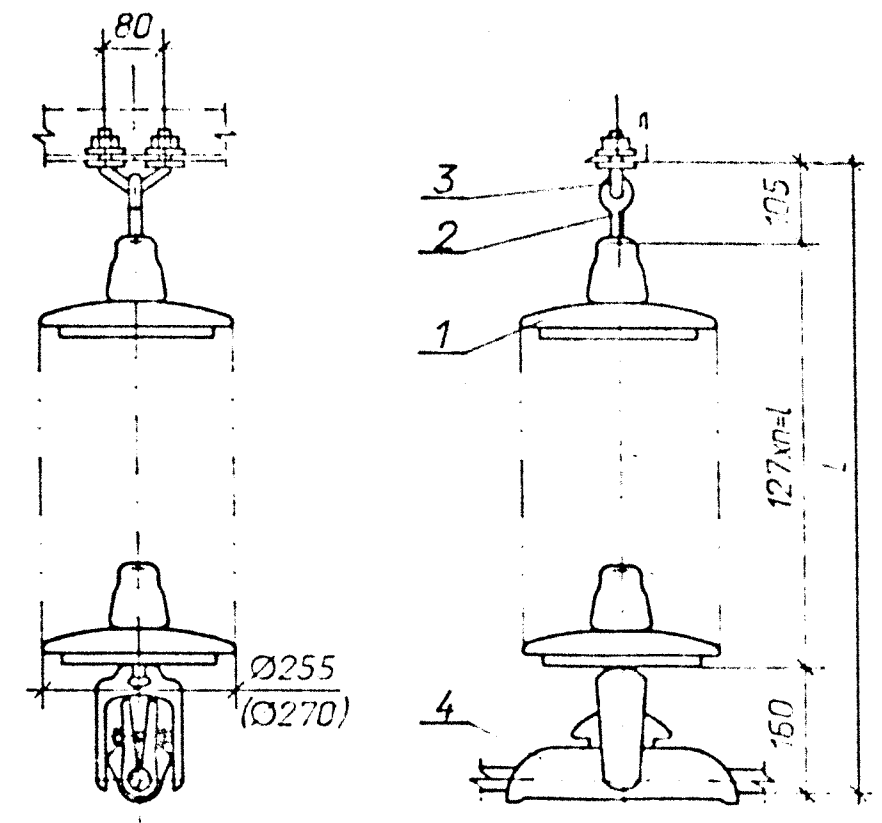
| | | | | |
|--|--|--|--|----------|
| | | | | Прибязан |
| | | | | |
| | | | | |
| | | | | |
| | | | | |

| | | | | | |
|--|-----------|-------|--------|---|--------|
| 13370 мм - ЭП | | | | | |
| Гирлянды изоляторов для ОРУ 6 ... 500 кВ | | | | | |
| 220 кВ | | | Стадия | Лист | Листов |
| 220 кВ | | | РП | 42 | |
| Нач. отд. | Роменский | ISO.P | 03.93 | | |
| Нач. интр. | Карлов | KL | 03.93 | | |
| Гип | Гурье | GP | 03.93 | | |
| Нач. гр. | Карлов | KL | 03.93 | | |
| Инж. л. кол. | Хейстбер | CL | 03.93 | | |
| Спецификация оборудования и материалов к листу ЭП-41 | | | | СЕВЗАПЭНЕРГОСЕТЬПРОЕКТ Санкт-Петербург | |

Спецификация оборудования и материалов

| Марка, поз. | Обозначение | Наименование | Кол. | Масса ед. кг | Примечание |
|-------------------------------------|-------------------|-------------------------|------|--------------|------------|
| 1 | | Изолятор стеклянный | | | |
| | ТУ 34 13.10874-87 | ПС70Е | п | 3,4 | |
| | ТУ 34 13.10879-87 | ПСД70Е | п | 4,4 | |
| 2 | | Серьга СРС-7-16 | 1 | 0,32 | |
| 3 | | Узел крепления гирлянды | | | |
| | | КГП-7-3 | 1 | 0,44 | |
| 4 | | Зажим поддерживающий | | | |
| | | глухой | | | |
| | | ПГН-5-3 | 1 | 5,5 | |
| Масса гирлянды с изоляторами ПС70Е | | | | т | |
| Масса гирлянды с изоляторами ПСД70Е | | | | т | |

Альбом 1



1. Чертеж разработан на основании каталога "Изоляторы и арматура для воздушных линий электропередачи", 1992 г.
2. Размер в скобках относится к гирлянде с изоляторами ПСД70Е.

Гирлянда с изоляторами ПС70Е

| СЗА | I | II | III | IV |
|-------|-------|-------|-------|-------|
| п, шт | 16 | 18 | 21 | 24 |
| l, мм | 2032 | 2286 | 2667 | 3048 |
| L, мм | 2297 | 2551 | 2932 | 3313 |
| т, кг | 60,66 | 67,46 | 77,66 | 87,86 |

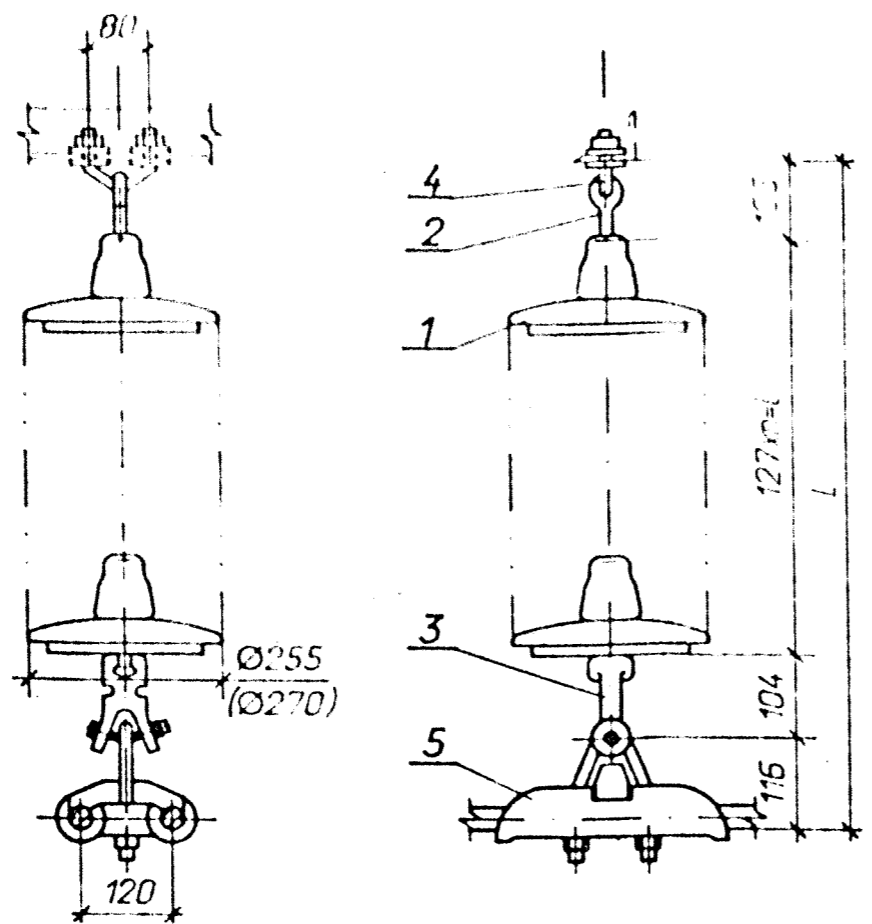
Гирлянда с изоляторами ПСД70Е

| СЗА | III | IV | V | VI | VII |
|-------|-------|-------|--------|--------|--------|
| п, шт | 17 | 20 | 22 | 26 | 31 |
| l, мм | 2159 | 2540 | 2794 | 3302 | 3937 |
| L, мм | 2424 | 2805 | 3059 | 3567 | 4202 |
| т, кг | 81,06 | 94,26 | 103,06 | 120,66 | 142,66 |

| | | | | | | |
|-------------|-----------|-------|--|--|--|--|
| | | | | Прибязан | | |
| | | | | | | |
| Инв. N | | | | 13370 мм - ЭП | | |
| | | | | Гирлянсы изоляторов для ОРУ 6 ... 500 кВ | | |
| | | | | 220 кВ | | Стадия |
| | | | | | | Лист |
| | | | | | | Листов |
| Нач. отд. | Роменский | 03.93 | | РП 43 | | |
| Н.контр. | Карпов | 03.93 | | | | |
| ГИП | Лурье | 03.93 | | | | |
| Нач. гр. | Карпов | 03.93 | | | | |
| Инж. I кат. | Хейсман | 03.93 | | | | |
| | | | | Гирлянда с изоляторами ПС70Е (ПСД70Е) поддерживающая одноцепная для одного провода | | СВЭЗАПЭНЕРГОСЕТЬПРОЕКТ Санкт-Петербург |

Взам. инв. N
Подпись и дата
Инв. N подл.

АЛБСМ 1



| Марка, поз. | Обозначение | Наименование | Кол. | Масса, ед. кг | Примечание |
|-------------------------------------|------------------|--------------------------------------|------|---------------|------------|
| 1 | ТУ 34.13.0874-87 | Изолятор стеклянный ПС70Е | п | 3,4 | |
| | ТУ 34.13.0879-87 | ПСД70Е | п | 4,4 | |
| 2 | | Серьга СРС-7-16 | 1 | 0,32 | |
| 3 | | Ушко специальное УС-7-16 | 1 | 1,25 | |
| 4 | | Узел крепления гирлянды КГП-7-3 | 1 | 0,44 | |
| 5 | | Зажим поддерживающий глухой 2ПГН-5-1 | 1 | 5,0 | |
| Масса гирлянды с изоляторами ПС70Е | | | | т | |
| Масса гирлянды с изоляторами ПСД70Е | | | | т | |

- Чертеж разработан на основании каталога "Изоляторы и арматура для воздушных линий электропередачи", 1992 г.
- Размер в скобках относится к гирлянде с изоляторами ПСД70Е.

Гирлянда с изоляторами ПС70Е

| СЗА | I | II | III | IV |
|-------|-------|-------|-------|-------|
| п, шт | 16 | 18 | 21 | 24 |
| L, мм | 2032 | 2286 | 2667 | 3048 |
| L, мм | 2357 | 2611 | 2992 | 3373 |
| т, кг | 61,41 | 68,21 | 78,41 | 88,61 |

Гирлянда с изоляторами ПСД70Е

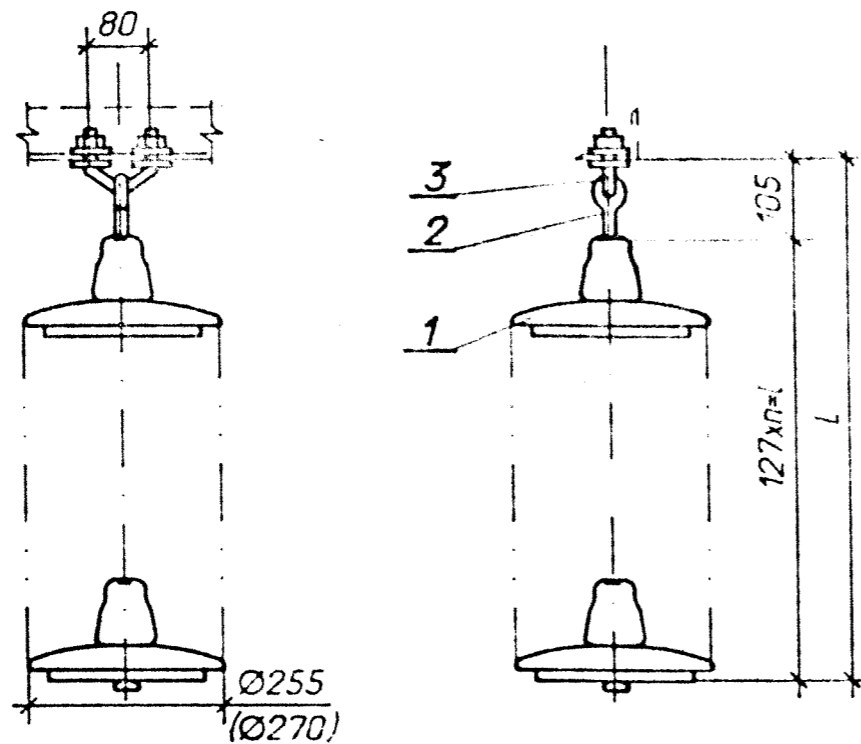
| СЗА | II | IV | V | VI | VII |
|-------|-------|-------|-------|-------|--------|
| п, шт | 17 | 20 | 22 | 26 | 31 |
| L, мм | 2159 | 2540 | 2794 | 3302 | 3937 |
| L, мм | 2484 | 2865 | 3119 | 3627 | 4262 |
| т, кг | 81,81 | 95,01 | 103,8 | 121,4 | 143,41 |

| | | | | | |
|---|-----------|-------------|--|------|--------|
| Прибязан | | | | | |
| Инд. N | | | | | |
| 13370 мм - ЭП | | | | | |
| Гирлянды изоляторов для ОРУ 6 ... 500 кВ | | | | | |
| 220 кВ | | | Стация | Лист | Листов |
| | | | РП | 44 | |
| Гирлянда изоляторов ПС70Е (ПСД70Е) поддерживающая одиночная для двух проводов | | | СЕВЗАПЭНЕРГОСЕТЬПРОЕКТ Санкт-Петербург | | |
| Нач. отд. | Раменский | 18.09-03.93 | | | |
| Н.контр. | Карлов | М 03.93 | | | |
| ГИП | Дурье | СД 03.93 | | | |
| Нач. гр. | Карлов | М 03.93 | | | |
| Инж. л. кат. | Хеистбер | Скв 03.93 | | | |

Взам. инв. N
Подпись и дата
Инд. N подл.

Спецификация оборудования и материалов

| Марка, поз. | Обозначение | Наименование | Кол. ед. | Масса кг | Примечание |
|-------------------------------------|-------------------|-------------------------|----------|----------|------------|
| 1 | | Изолятор стеклянный | | | |
| | ТУ 34 13.10874-87 | ПС70Е | п | 3,4 | |
| | ТУ 34 13.10879-87 | ПСД70Е | п | 4,4 | |
| 2 | | Серьга СРС-7-16 | 1 | 0,32 | |
| 3 | | Узел крепления гирлянды | | | |
| | | КГП-7-3 | 1 | 0,44 | |
| Масса гирлянды с изоляторами ПС70Е | | | | т | |
| Масса гирлянды с изоляторами ПСД70Е | | | | т | |



1. Чертеж разработан на основании каталога "Изоляторы и арматура для воздушных линий электропередачи", 1992 г.
2. Размер в скобках относится к гирлянде с изоляторами ПСД70Е.

9

Гирлянда с изоляторами ПС70Е

| СЗА | I | II | III | IV |
|-------|-------|-------|-------|-------|
| л, шт | 16 | 18 | 21 | 24 |
| Л, мм | 2032 | 2286 | 2667 | 3048 |
| Л, мм | 2137 | 2391 | 2772 | 3153 |
| т, кг | 55,16 | 61,96 | 72,16 | 82,38 |

Гирлянда с изоляторами ПСД70Е

| СЗА | II | IV | V | VI | VII |
|-------|-------|-------|-------|--------|--------|
| л, шт | 17 | 20 | 22 | 26 | 31 |
| Л, мм | 2159 | 2540 | 2794 | 3302 | 3937 |
| Л, мм | 2264 | 2645 | 2899 | 3407 | 4042 |
| т, кг | 75,56 | 88,76 | 97,56 | 115,16 | 137,16 |

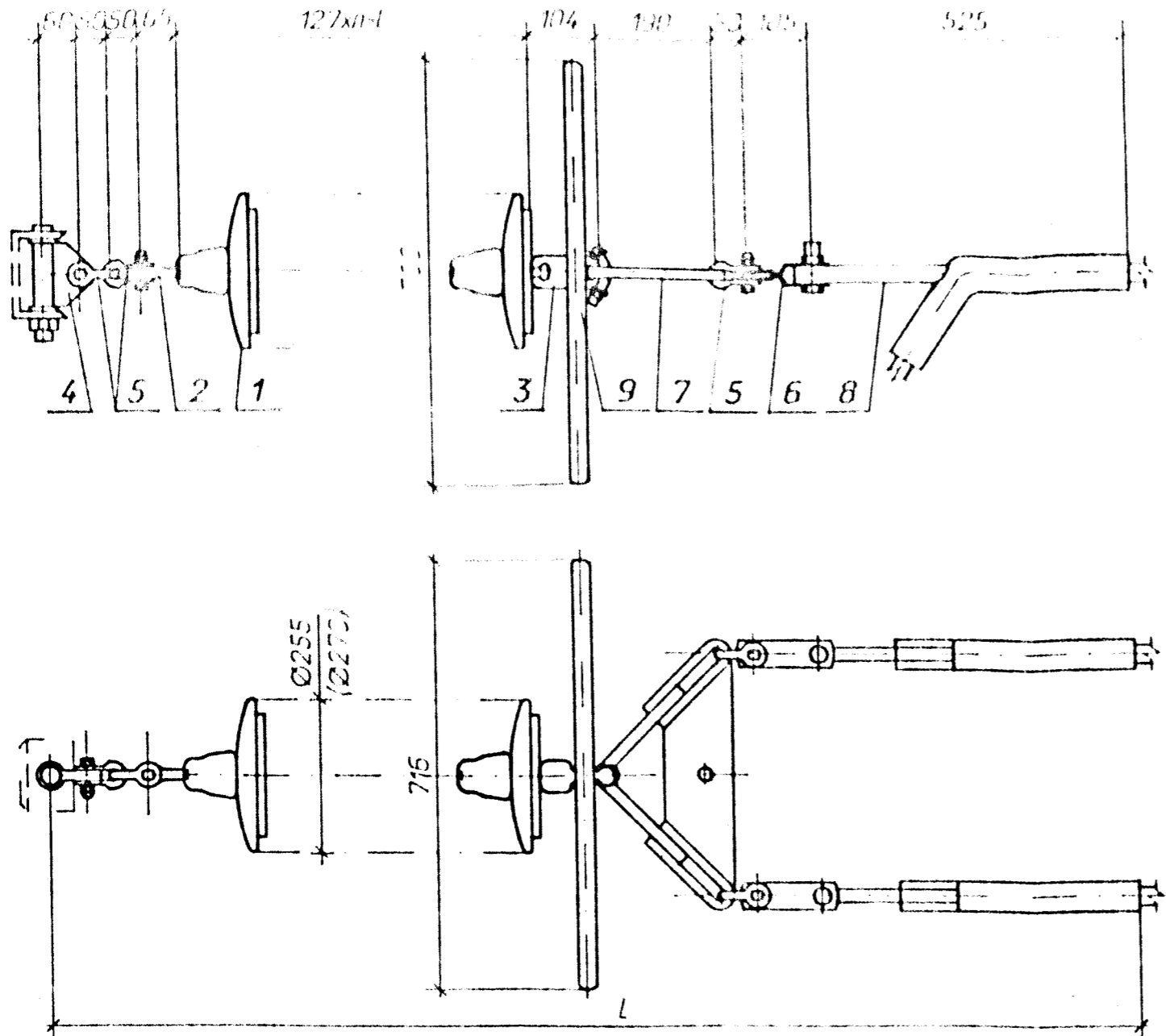
| | | |
|--|-----------|--------------------|
| Прибязан | | |
| Инв. N | | |
| 13370 мм - ЭП | | |
| Гирлянды изоляторов для ОРУ 6 ... 500 кВ | | |
| Нач. отд. | Роменский | 03.93 |
| Н.контр. | Карпов | 03.93 |
| ГИП | Лурсе | 03.93 |
| Нач. гр. | Карпов | 03.93 |
| Инж. I кат. | Хейстбер | 03.93 |
| 220 кВ | | Стадия Лист Листов |
| Гирлянда изоляторов ПС70Е (ПСД70Е) по проекту для подстанции высококачественного застройщика | | РП 45 |
| ЛЕВЗАПЭНЕРГОСЕТЬПРОЕКТ Санкт-Петербург | | |

Альбом 1

Взам. инв. N
Подпись и дата
Инв. N подл.

Спецификация оборудования и материалов

Альбом 1



| Марка, поз. | Обозначение | Наименование | Кол. | Масса, кг | Примечание |
|-------------|-------------------|--|------|-----------|------------|
| 1 | ТУ 34 15.10874-87 | Изолятор стеклянный ПС70Е | п | 3,4 | |
| | ТУ 34 15.10879-87 | ПСД70Е | п | 4,4 | |
| 2 | | Сервис СР-7-16 | 1 | 0,3 | |
| 3 | | Ушко специальное УС-7-16 | 1 | 1,25 | |
| 4 | | Узел крепления гирлянды КГН-7-5 | 1 | 3,07 | |
| 5 | | Скоба СК-7-1А | 4 | 0,38 | |
| 6 | | Элемент промежуточное трехлапчатое переходное ПРТ-7/21-2 | 2 | 1,1 | |
| 7 | | Коромысло универсальное 2КУ-12-1 | 1 | 4,8 | |
| 8 | | Зажим натяжной прес-суемый НАС-600-1 | 2 | 4,72 | |
| 9 | | Экран защитный ЭЭ-500-6 | 1 | 2,0 | |

Масса гирлянды с изоляторами ПС70Е т
 Масса гирлянды с изоляторами ПСД70Е т

Гирлянда с изоляторами ПС70Е.

| СЗА | I | II | III | IV |
|-------|-------|--------|--------|--------|
| п, шт | 22 | 23 | 27 | 33 |
| Л, мм | 2794 | 2921 | 3429 | 4191 |
| Л, мм | 3993 | 4120 | 4628 | 5390 |
| т, кг | 99,38 | 102,78 | 116,38 | 136,78 |

Гирлянда с изоляторами ПСД70Е.

| СЗА | II | IV | V | VI | VII |
|-------|--------|--------|--------|--------|--------|
| п, шт | 22 | 27 | 31 | 37 | 43 |
| Л, мм | 2794 | 3429 | 3937 | 4699 | 5461 |
| Л, мм | 3993 | 4628 | 5136 | 5898 | 6660 |
| т, кг | 121,38 | 143,38 | 160,98 | 187,38 | 213,78 |

- Чертеж разработан на основании каталога "Изоляторы и арматура для воздушных линий электропередачи", 1992 г.
- Размер в скобках относится к гирлянде с изоляторами ПСД70Е.

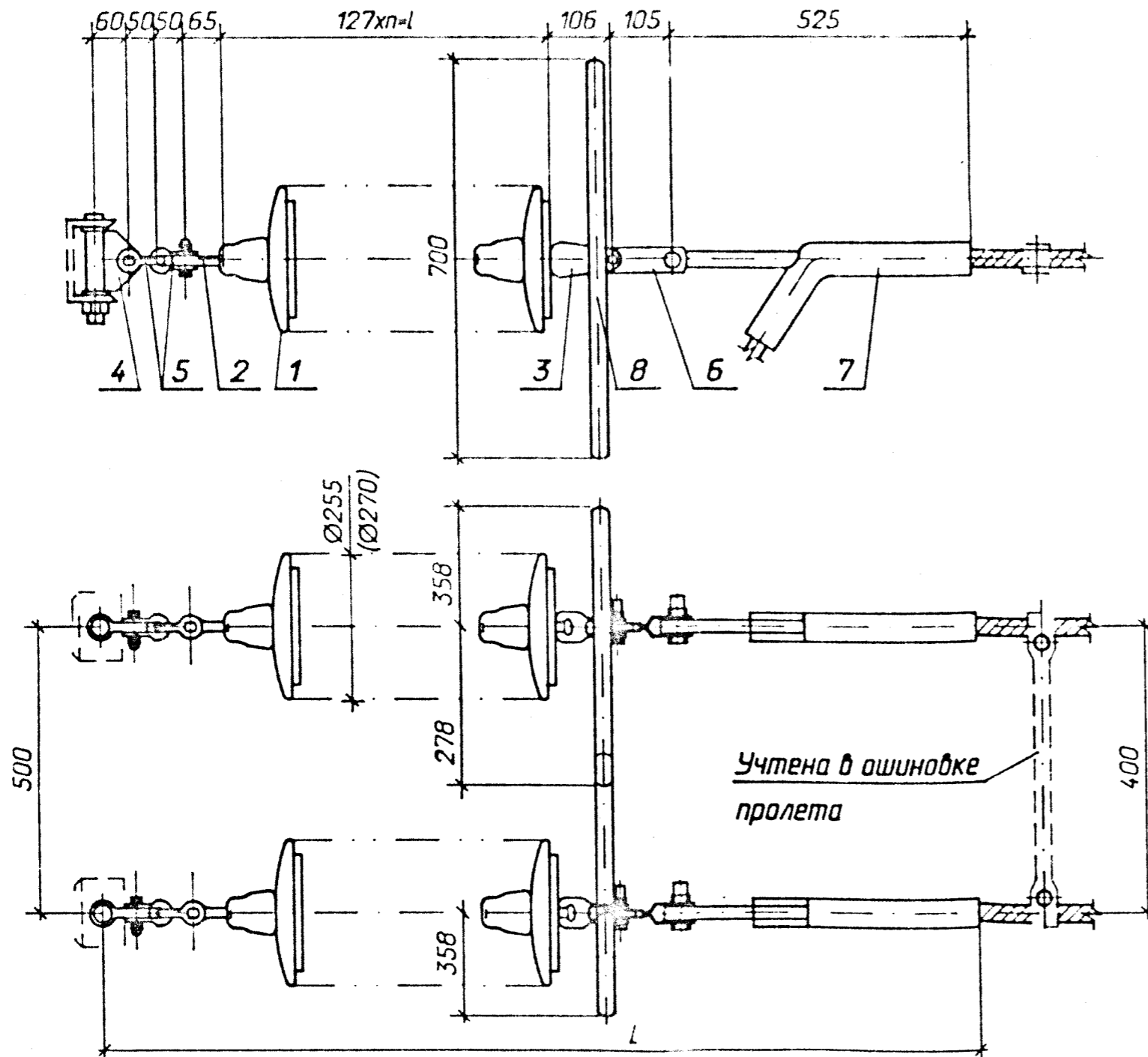
13370 мм - ЭП

Гирлянды изоляторов для ОРУ 6 - 500 кВ

| | | | | | | | |
|-----------|-----------|-------|-------|---|--|---------|--------|
| Нач. отд. | Роменский | 18.01 | 03.93 | 330 кВ | Стр. 4 | Лист 46 | Листов |
| Н. контр. | Карлод | 7/5 | 03.93 | | | | |
| Инж. | Дурье | 7/4 | 03.93 | Гирлянда из изоляторов ПС70Е (ПСД70Е) натяжная одиночная для двух проводов АС500/54 | СЗВЭАПЭНЕРГОСЕТЬПРОЕКТ Санкт-Петербург | | |
| Нач. пр. | Карлод | 7/4 | 03.93 | | | | |
| Инж. экз. | Хейстлер | Сен | 03.93 | | | | |

Взам. инв. N
 Подпись и дата
 Инв. N

| | | | | |
|----------|--|--|--|--|
| Прибязан | | | | |
| | | | | |
| | | | | |
| | | | | |
| | | | | |



Гирлянда с изоляторами ПС70Е.

| СЗА | I | II | III | IV |
|-------|--------|--------|--------|--------|
| л, шт | 23 | 24 | 29 | 35 |
| Л, мм | 2921 | 3048 | 3683 | 4445 |
| Л, мм | 3882 | 4009 | 4644 | 5406 |
| т, кг | 180,86 | 187,66 | 221,66 | 262,46 |

Гирлянда с изоляторами ПСД70Е.

| СЗА | III | IV | V | VI | VII |
|-------|--------|--------|--------|--------|--------|
| л, шт | 23 | 29 | 33 | 38 | 45 |
| Л, мм | 2921 | 3683 | 4191 | 4826 | 5715 |
| Л, мм | 3882 | 4644 | 5152 | 5787 | 6676 |
| т, кг | 226,86 | 279,66 | 314,86 | 358,86 | 420,46 |

- Чертеж разработан на основании каталога "Изоляторы и арматура для воздушных линий электропередачи", 1992 г.
- Размер в скобках относится к гирлянде с изоляторами ПСД70Е.

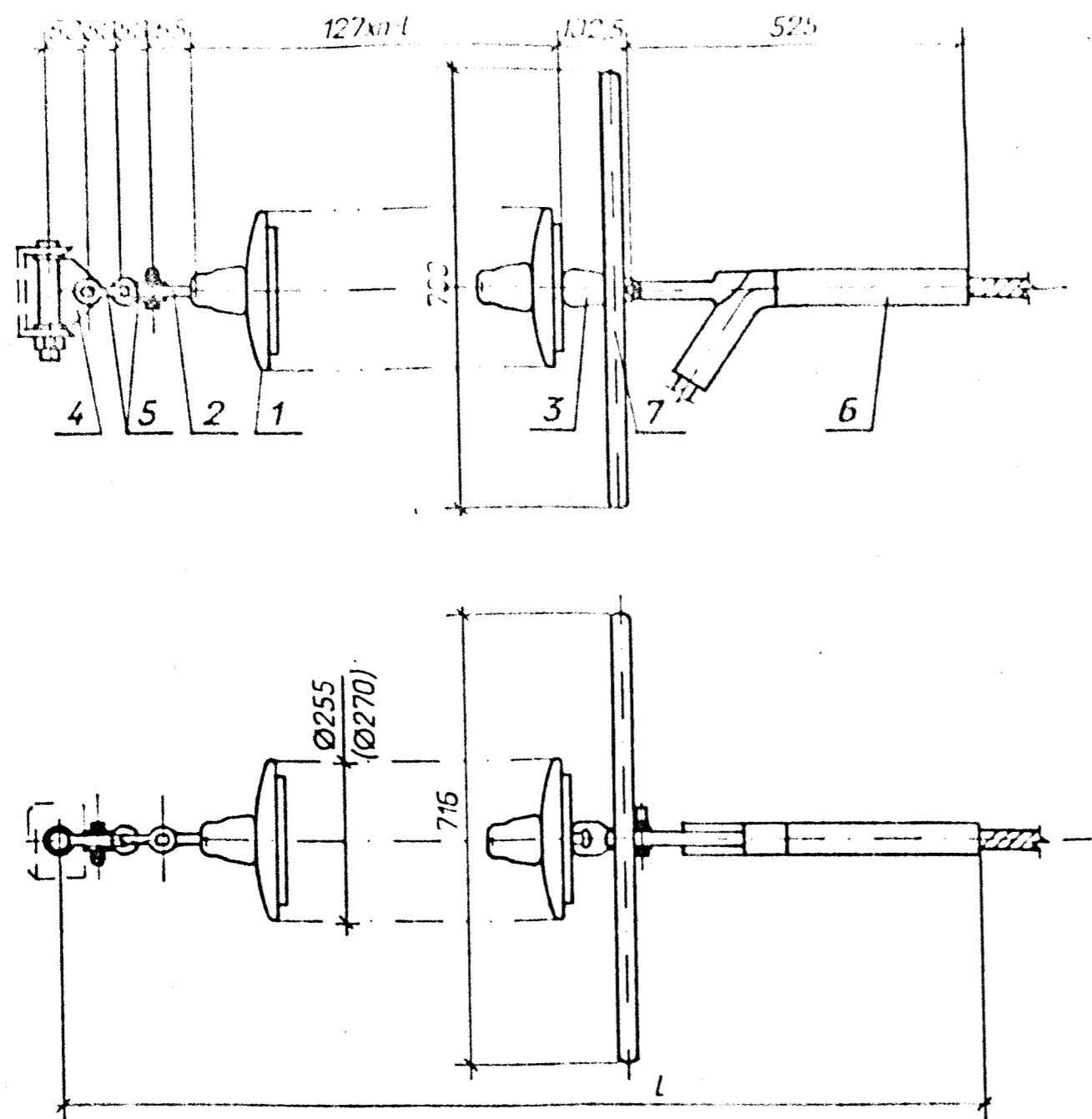
Спецификация оборудования и материалов

| Марка, поз. | Обозначение | Наименование | Кол. | Масса ед. кг | Примечание |
|-------------------------------------|-------------------|---|------|--------------|------------|
| 1 | | Изолятор стеклянный | | | |
| | ТУ 34 13.10874-87 | ПС70Е | 2хп | 3,4 | |
| | ТУ 34 13.10879-87 | ПСД70Е | 2хп | 4,4 | |
| 2 | | Серьга СР-7-16 | 2 | 0,3 | |
| 3 | | Ушко двухлапчатое | | | |
| | | У2-7-16 | 2 | 0,98 | |
| 4 | | Узел крепления гирлянды | | | |
| | | КГН-7-5 | 2 | 3,07 | |
| 5 | | Скоба СК-7-1А | 4 | 0,38 | |
| 6 | | Звено промежуточное трехлапчатое переходное | | | |
| | | ПРТ-7/21-2 | 2 | 1,1 | |
| 7 | | Зажим натяжной прес-суемый НАС-600-1 | 2 | 4,72 | |
| 8 | | Экран защитный | | | |
| | | ЭЗ-500-5 | 2 | 1,3 | |
| Масса гирлянды с изоляторами ПС70Е | | | | т | |
| Масса гирлянды с изоляторами ПСД70Е | | | | т | |

| | | | | | |
|--|-----------|----------|-------|--|--------|
| | | Прибязан | | | |
| Инв. N | | | | 13370 мм - ЭП | |
| | | | | Гирлянды изоляторов для ОРУ 6 - 500 кВ | |
| Нач. отд. | Роменский | 1809 | 03.93 | 330 кВ | Стация |
| Н. контр. | Карлов | 72 | 03.93 | | Лист |
| ГИП | Гурье | 70 | 03.93 | | Листов |
| Нач. гр. | Карлов | 72 | 03.93 | | РП |
| Инж. д. кат. | Хейстлер | С | 03.93 | | 47 |
| Гирлянда изоляторов ПС70Е (ПСД70Е) на напряжение двухцепная для двух проводов АС500/Б4 | | | | СЗВЭПЭНЕРГОСЕТЬПРОЕКТ Санкт-Петербург | |

Спецификация оборудования и материалов

Альбом 1



Гирлянда с изоляторами ПС70Е.

| СЗА | I | II | III | IV |
|-------|--------|--------|--------|--------|
| л. шт | 22 | 23 | 27 | 33 |
| Л, мм | 2794 | 2921 | 3429 | 4191 |
| Л, мм | 3646,5 | 3773,9 | 4281,5 | 5043,9 |
| т, кг | 90,07 | 93,47 | 107,07 | 127,47 |

Гирлянда с изоляторами ПСД70Е.

| СЗА | II | IV | V | VI | VII |
|-------|--------|--------|--------|--------|--------|
| л. шт | 22 | 27 | 31 | 37 | 43 |
| Л, мм | 2794 | 3429 | 3937 | 4699 | 5461 |
| Л, мм | 3646,5 | 4281,5 | 4789,5 | 5551,5 | 6313,5 |
| т, кг | 112,07 | 134,07 | 151,67 | 178,07 | 201,47 |

| Марка, поз. | Обозначение | Наименование | Кол. | Масса, ед. кг | Примечание |
|-------------|-------------------|--------------------------------------|------|---------------|------------|
| 1 | ТУ 34 13.10874-87 | Изолятор стеклянный ПС70Е | п | 3,4 | |
| | ТУ 34 13.10879-87 | ПСД70Е | п | 4,4 | |
| 2 | | Серьга СР-7-16 | 1 | 0,3 | |
| 3 | | Ушко двухлапчатое У2-12-16 | 1 | 1,52 | |
| 4 | | Узел крепления гирлянды КГН-7-5 | 1 | 3,07 | |
| 5 | | Скоба СК-7-1А | 2 | 0,38 | |
| 6 | | Зажим натяжной прес-суемый НАП-500-3 | 1 | 7,62 | |
| 7 | | Экран защитный ЭЗ-500-Б | 1 | 2,0 | |

Масса гирлянды с изоляторами ПС70Е т

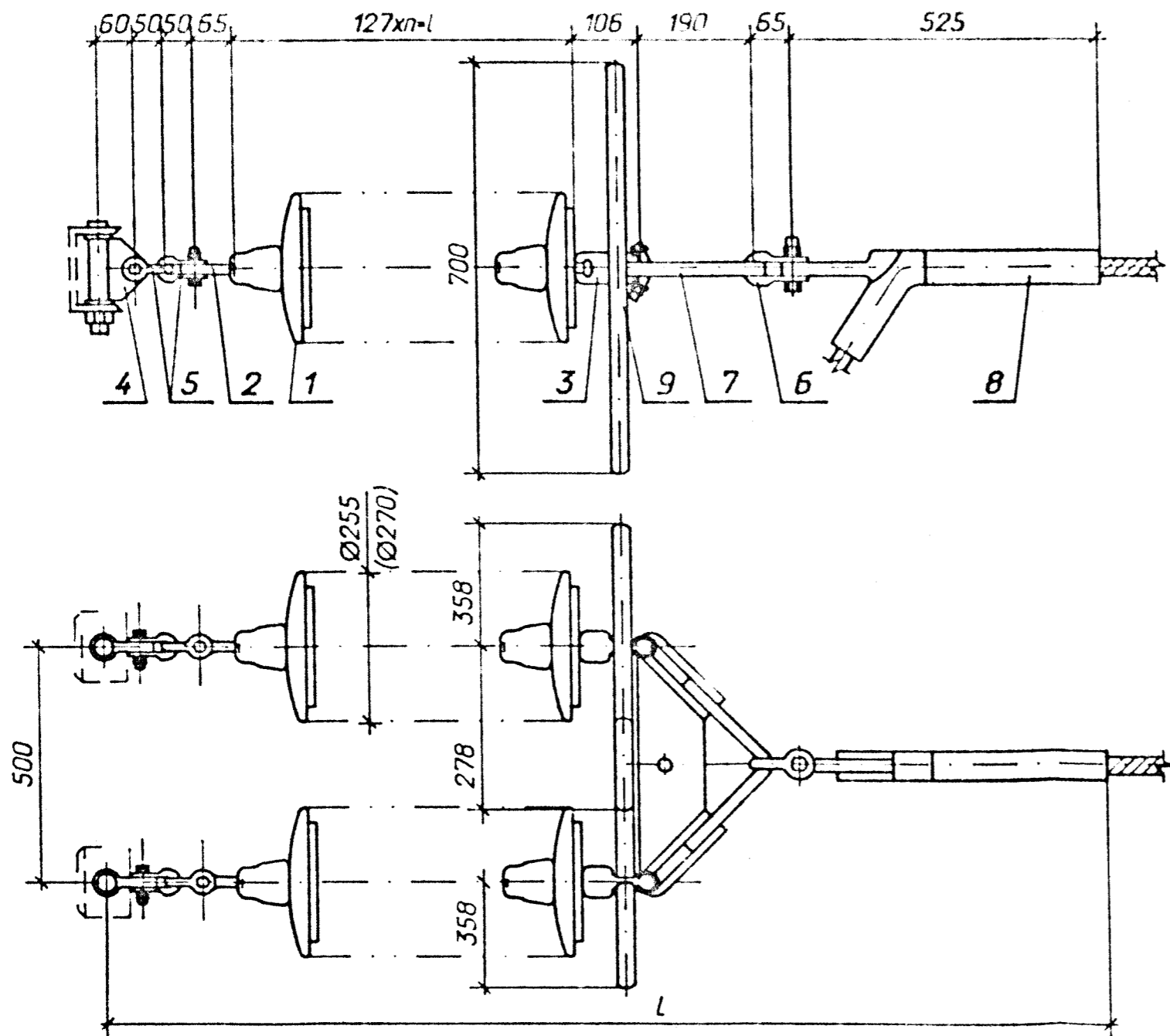
Масса гирлянды с изоляторами ПСД70Е т

- Чертеж разработан на основании каталога "Изоляторы и арматура для воздушных линий электропередачи", 1992 г.
- Размер δ скобок относится к гирлянде с изоляторами ПСД70Е.

Взам. инв. N
Подпись и дата
Инв. N подл.

| | | | |
|--------------|-----------|---|--------------------|
| | | Привязан | |
| Инд. N | | 13370 мм - ЭП | |
| | | Гирлянды изоляторов для ОРУ 6 ... 500 кВ | |
| Нач.отд. | Роменский | 18.02 | 03.93 |
| Нач.отд. | Карлов | 18.02 | 03.93 |
| Гип | Лурье | 18.02 | 03.93 |
| Нач.гр. | Карлов | 18.02 | 03.93 |
| Инж. I к.ст. | Хейдтберг | 18.02 | 03.93 |
| | | 330 кВ | Стадия Лист Листов |
| | | Гирлянда изоляторов ПС70Е (ПСД70Е) натяжная одноцепная для одного провода ПА500 | РП 48 |
| | | СЕВЗАПЭНЕРГОСЕТЬПРОЕКТ Санкт-Петербург | |

Альбом 1



Спецификация оборудования и материалов

| Марка, поз. | Обозначение | Наименование | Кол. | Масса ед. кг | Примечание |
|-------------------------------------|-------------------|-------------------------------------|------|--------------|------------|
| 1 | | Изолятор стеклянный | | | |
| | ТУ 34 13.10874-87 | ПС70Е | 2хп | 3,4 | |
| | ТУ 34 13.10879-87 | ПСД70Е | 2хп | 4,4 | |
| 2 | | Серьга СР-7-16 | 2 | 0,3 | |
| 3 | | Ушко специальное | | | |
| | | УС-7-16 | 2 | 1,25 | |
| 4 | | Узел крепления гирлянды | | | |
| | | КГН-7-5 | 2 | 3,07 | |
| 5 | | Скоба СК-7-1А | 4 | 0,38 | |
| 6 | | Скоба СК-12-1А | 1 | 0,91 | |
| 7 | | Корытло универсальное | | | |
| | | 2КУ-12-1 | 1 | 4,8 | |
| 8 | | Зажим натяжной прес-сумый НАП-500-3 | 1 | 7,62 | |
| 9 | | Экран защитный | | | |
| | | ЭЭ-500-5 | 2 | 1,3 | |
| Масса гирлянды с изоляторами ПС70Е | | | | т | |
| Масса гирлянды с изоляторами ПСД70Е | | | | т | |

Гирлянда с изоляторами ПС70Е.

| СЗА | I | II | III | IV |
|-------|--------|--------|--------|--------|
| л, шт | 23 | 24 | 29 | 35 |
| L, мм | 2921 | 3048 | 3683 | 4445 |
| L, мм | 4032 | 4159 | 4794 | 5556 |
| т, кг | 183,09 | 189,89 | 223,89 | 264,69 |

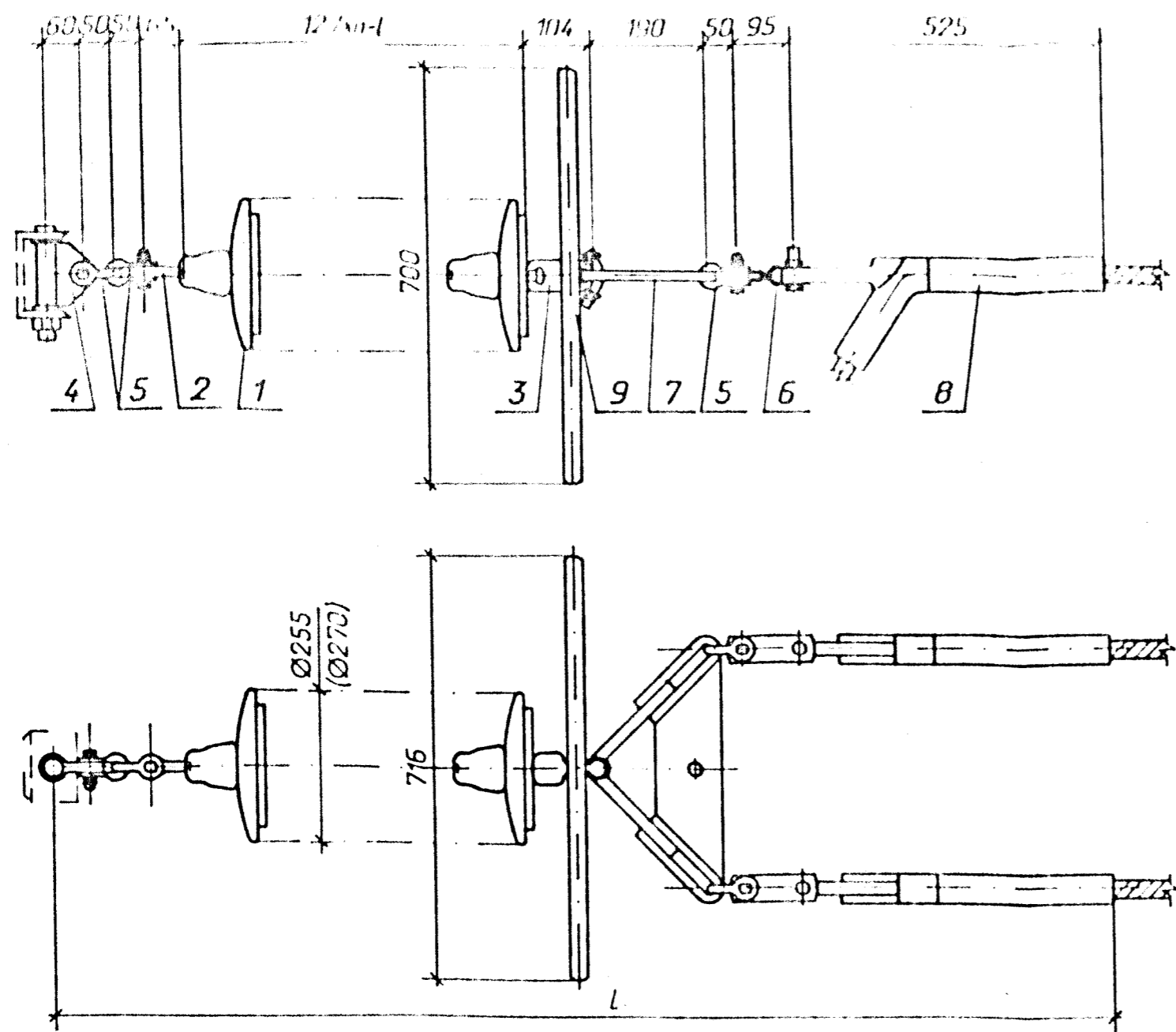
Гирлянда с изоляторами ПСД70Е.

| СЗА | II | IV | V | VI | VII |
|-------|--------|--------|--------|--------|--------|
| л, шт | 23 | 29 | 33 | 38 | 45 |
| L, мм | 2921 | 3683 | 4191 | 4826 | 5715 |
| L, мм | 4032 | 4794 | 5302 | 5937 | 6826 |
| т, кг | 229,09 | 281,89 | 317,09 | 361,09 | 422,69 |

- Чертеж разработан на основании каталога "Изоляторы и арматура для воздушных линий электропередачи", 1992 г.
- Размер b скобках относится к гирлянде с изоляторами ПСД70Е.

| | | | |
|---|-----------|-------|---------------------------------------|
| Прибызан | | | |
| 13370 мм - ЭП | | | |
| Гирлянды изоляторов для ОРУ 6 ... 500 кВ | | | |
| Нач. отд. | Роменский | 03.93 | Стадия Лист Листов РП 49 |
| Н.контр. | Карлов | 03.93 | |
| ГИП | Лурье | 03.93 | |
| Нач. гр. | Карлов | 03.93 | |
| Инж. I кат. | Хейдтбер | 03.93 | |
| Гирлянда изоляторов ПС70Е (ПСД70Е) на тяжная для одной фазы ЛА500 | | | СВЭАПЭНЕРГОСЕТЬПРОЕКТ Санкт-Петербург |

Альбом 1



Гирлянда с изоляторами ПС70Е.

| СЗА | I | II | III | IV |
|-------|--------|--------|--------|--------|
| л, шт | 22 | 23 | 27 | 33 |
| Л, мм | 2794 | 2921 | 3429 | 4191 |
| Л, мм | 3983 | 4110 | 4618 | 5380 |
| м, кг | 104,78 | 108,18 | 121,78 | 142,18 |

Гирлянда с изоляторами ПСД70Е.

| СЗА | III | IV | V | VI | VII |
|-------|--------|--------|--------|--------|--------|
| л, шт | 22 | 27 | 31 | 37 | 43 |
| Л, мм | 2794 | 3429 | 3937 | 4699 | 5461 |
| Л, мм | 3983 | 4618 | 5126 | 5888 | 6650 |
| м, кг | 126,78 | 148,78 | 166,38 | 192,78 | 219,18 |

Спецификация оборудования и материалов

| Марка, поз. | Обозначение | Наименование | Кол. | Масса, ед. кг | Примечание |
|-------------|--|--|------|---------------|------------|
| 1 | ТУ 34 13.10874-87 ТУ 34 13.10879-87 | Изолятор стеклянный ПС70Е ПСД70Е | п | 3,4 4,4 | |
| 2 | | Серьга СР-7-16 | 1 | 0,3 | |
| 3 | | Ушки специальное УШ-7-16 | 1 | 1,25 | |
| 4 | | Узел крепления гирлянды КГП-7-5 | 1 | 3,07 | |
| 5 | | Скоба СК-7-1А | 4 | 0,38 | |
| 6 | | Звено промежуточное трехлапчатое переходное ПРТ-7/12-2 | 2 | 0,9 | |
| 7 | | Коромысло универсальное 2КУ-12-1 | 1 | 4,8 | |
| 8 | | Зажим натяжной прес- сумый НАП-500-3 | 2 | 7,62 | |
| 9 | | Экран защитный ЭЭ-500-Б | 1 | 2,0 | |

Масса гирлянды с изоляторами ПС70Е: _____ т

Масса гирлянды с изоляторами ПСД70Е: _____ т

- Чертеж разработан на основании каталога "Изоляторы и арматура для воздушных линий электропередачи", 1992 г.
- Размер б скобах относится к гирлянде с изоляторами ПСД70Е.

13370 мм - ЭП

Гирлянды изоляторов для ОРУ 6 ... 500 кВ

330 кВ

| | | |
|--------|------|--------|
| Стация | Лист | Листов |
| РП | 50 | |

| | | |
|-------------|-----------|-------|
| Нач. отд. | Романский | 13.93 |
| Нач. пр. | Карлов | 13.93 |
| ГИП | Трубе | 13.93 |
| Нач. гр. | Карлов | 13.93 |
| Инж. I кат. | Хедстедер | 13.93 |

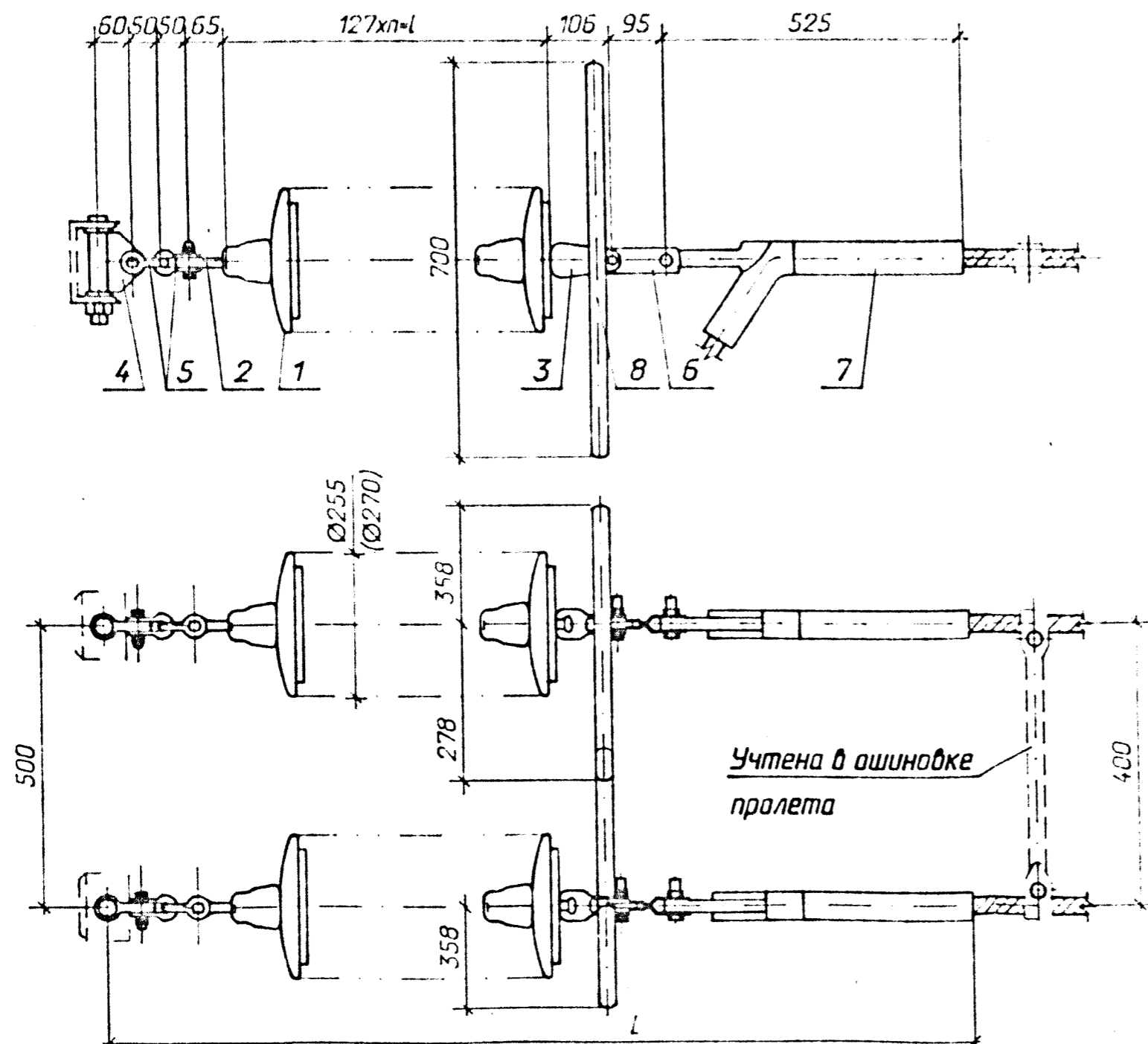
Гирлянда изоляторов ПС70Е (ПСД70Е) натяжная одноцепная для двух проводов ПЛ500

СВЕЗАПЭНЕРГОСЕТЬПРОЕКТ Санкт-Петербург

| | |
|----------------|--|
| Взам. инв. N | |
| Получен и дата | |
| Инв. N посл. | |

| | |
|----------|--|
| Прибязан | |
| Инв. N | |

Альбом 1



Гирлянда с изоляторами ПС70Е.

| СЗА | I | II | III | IV |
|-------|--------|--------|--------|--------|
| п, шт | 23 | 24 | 29 | 35 |
| L, мм | 2921 | 3048 | 3683 | 4445 |
| L, мм | 3872 | 3999 | 4634 | 5396 |
| т, кг | 186,26 | 193,06 | 227,06 | 267,86 |

Гирлянда с изоляторами ПСД70Е.

| СЗА | III | IV | V | VI | VII |
|-------|--------|--------|--------|--------|--------|
| п, шт | 23 | 29 | 33 | 38 | 45 |
| L, мм | 2921 | 3683 | 4191 | 4826 | 5715 |
| L, мм | 3872 | 4634 | 5142 | 5777 | 6666 |
| т, кг | 232,26 | 285,06 | 320,26 | 364,26 | 425,86 |

- Чертеж разработан на основании каталога "Изоляторы и арматура для воздушных линий электропередачи", 1992 г.
- Размер в скобках относится к гирлянде с изоляторами ПСД70Е.

Спецификация оборудования и материалов

| Марка, поз. | Обозначение | Наименование | Кол. | Масса, ед. кг | Примечание |
|-------------------------------------|-------------------|--|------|---------------|------------|
| 1 | ТУ 34 13.10874-87 | Изолятор стеклянный ПС70Е | 2хп | 3,4 | |
| | ТУ 34 13.10879-87 | ПСД70Е | 2хп | 4,4 | |
| 2 | | Серьга СР-7-16 | 2 | 0,3 | |
| 3 | | Ушко двухлапчатое У2-7-16 | 2 | 0,98 | |
| 4 | | Узел крепления гирлянды КГН-7-5 | 2 | 3,07 | |
| 5 | | Скаба СК-7-1А | 4 | 0,38 | |
| 6 | | Звено промежуточное трехлапчатое переходное ПРТ-7/12-2 | 2 | 0,9 | |
| 7 | | Зажим натяжной прес-суемый НАП-500-3 | 2 | 7,62 | |
| 8 | | Экран защитный ЭЭ-500-5 | 2 | 1,3 | |
| Масса гирлянды с изоляторами ПС70Е | | | | т | |
| Масса гирлянды с изоляторами ПСД70Е | | | | т | |

Взам. инв. N
Подпись и дата
Инв. N подл.

Прибязан

Инв. N

13370 мм - ЭП

Гирлянды изоляторов для ОРУ 6 ... 500 кВ

330 кВ

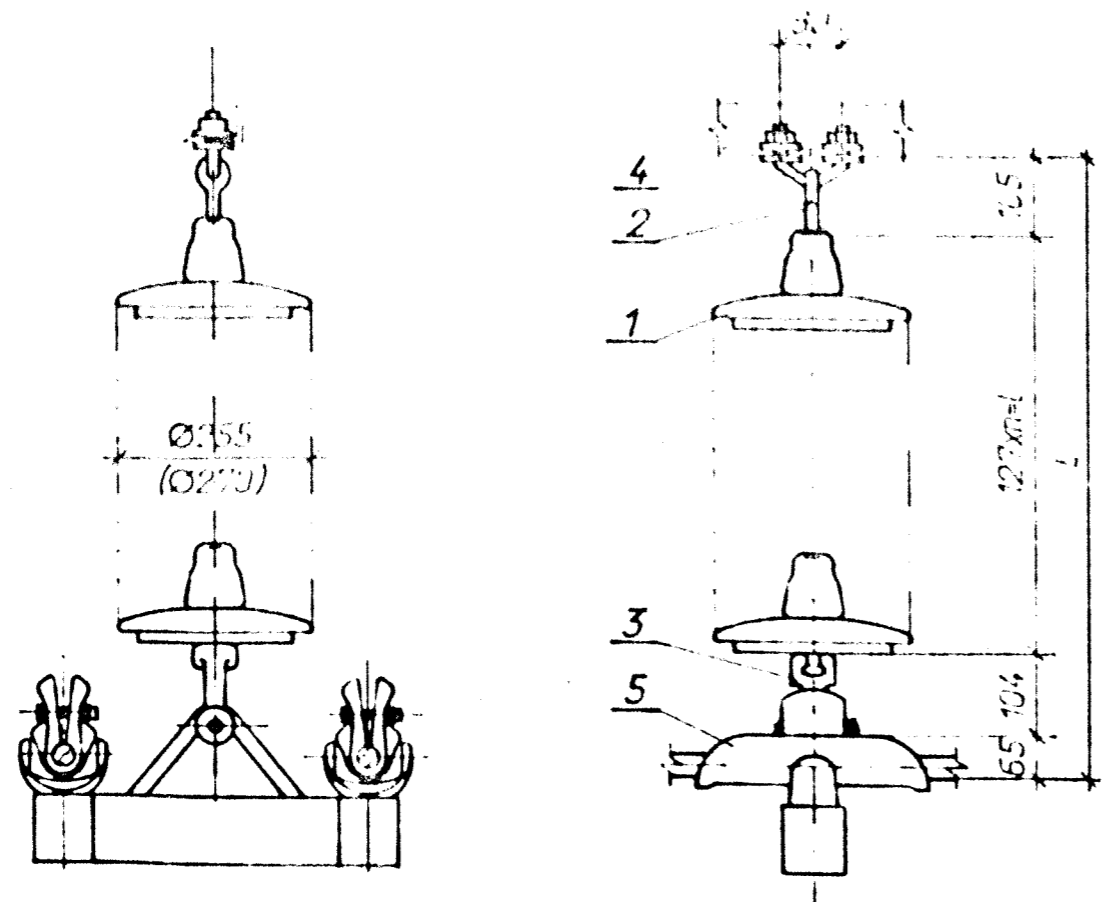
| | | |
|--------|------|--------|
| Стация | Лист | Листов |
| РП | 51 | |

Нач. отд. Роченский 18.01.93 03.93
 Инж. пр. Карлов 18.01.93 03.93
 ГИП Гурев 18.01.93 03.93
 Нач. отд. Карлов 18.01.93 03.93
 Инж. и кат. Хеденберг 18.01.93 03.93

Гирлянда изоляторов ПС70Е (ПСД70Е) напряжением 500 кВ для воздушной линии электропередачи ПЛ500

СВЭАЭНЕРГОСЕТЬПРОЕКТ Санкт-Петербург

Спецификация оборудования и материалов



| Марка, поз. | Обозначение | Наименование | Кол. | Масса ед. кг | Примечание |
|-------------|-------------------|--------------------------------------|------|--------------|------------|
| 1 | ТУ 34 13.10874-87 | Изолятор стеклянный ПС70Е | п | 3,4 | |
| 2 | ТУ 34 13.10879-87 | ПСД70Е | п | 4,4 | |
| 3 | | Серьга СРС-7-16 | 1 | 0,32 | |
| 3 | | Ушко специальное УС-7-16 | 1 | 1,25 | |
| 4 | | Узел крепления гирлянды КГП-7-3 | 1 | 0,44 | |
| 5 | | Зажим поддерживающий глухой 2ПГН-5-7 | 1 | 19,2 | |

Масса гирлянды с изоляторами ПС70Е

т

Масса гирлянды с изоляторами ПСД70Е

т

1. Чертеж разработан на основании каталога "Изоляторы и арматура для воздушных линий электропередачи", 1992 г.
2. Размер в скобках относится к гирлянде с изоляторами ПСД70Е.

Гирлянда с изоляторами ПС70Е

| СЗА | I | II | III | IV |
|-------|-------|-------|--------|--------|
| п, шт | 22 | 23 | 27 | 33 |
| Л, мм | 2794 | 2921 | 3429 | 4191 |
| Л, мм | 3068 | 3195 | 3703 | 4465 |
| т, кг | 96,01 | 99,41 | 113,01 | 133,41 |

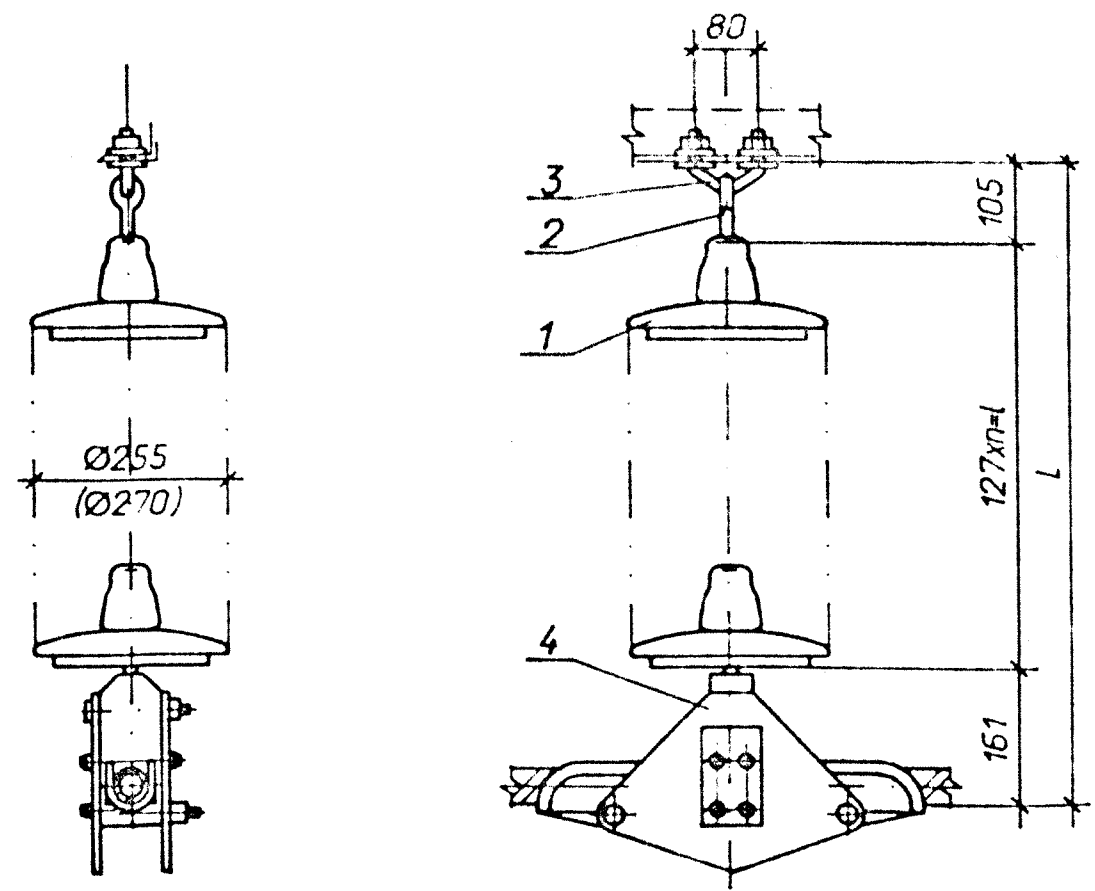
Гирлянда с изоляторами ПСД70Е

| СЗА | II | IV | V | VI | VII |
|-------|--------|--------|--------|--------|--------|
| п, шт | 22 | 27 | 31 | 37 | 43 |
| Л, мм | 2794 | 3429 | 3937 | 4699 | 5461 |
| Л, мм | 3068 | 3703 | 4211 | 4973 | 5735 |
| т, кг | 118,01 | 140,01 | 157,61 | 184,01 | 210,41 |

Взам. инв. №
Подпись и дата
И.О. и подп.

| | | |
|--|-----------|--|
| Прибязан | | |
| 13370 мм - ЭП | | |
| Гирлянды изоляторов для ОРУ 6 ... 500 кВ | | |
| 330 кВ | | Стандарт Лист Листов |
| РП | | 52 |
| Гирлянда изоляторов ПС70Е (ПСД70Е) поддерживающая одиночная для двух проводов АС500/64 | | СЕРЗАПЭНЕРГОСЕТЬПРОЕКТ Санкт-Петербург |
| Число | Роменский | 180,9-13,95 |
| Исполн. | Карпов | 13,95 |
| Г.р. | Лурье | 13,95 |
| Нач.пр. | Карпов | 13,95 |
| Инж.кат. | Хейстер | 13,95 |

Альбом 1



Спецификация оборудования и материалов

| Марка, поз. | Обозначение | Наименование | Кол. | Масса ед. кг | Примечание |
|-------------------------------------|-------------------|-------------------------|------|--------------|------------|
| 1 | | Изолятор стеклянный | | | |
| | ТУ 34 13.10874-87 | ПС70Е | п | 3,4 | |
| | ТУ 34 13.10879-87 | ПСД70Е | п | 4,4 | |
| 2 | | Серьга СРС-7-16 | 1 | 0,32 | |
| 3 | | Узел крепления гирлянды | | | |
| | | КГП-7-3 | 1 | 0,44 | |
| 4 | | Зажим поддерживающий | | | |
| | | глухой | | | |
| | | ПГН-8-6 | 1 | 7,65 | |
| Масса гирлянды с изоляторами ПС70Е | | | | т | |
| Масса гирлянды с изоляторами ПСД70Е | | | | т | |

1. Чертеж разработан на основании каталога "Изоляторы и арматура для воздушных линий электропередачи", 1992 г.
2. Размер в скобках относится к гирлянде с изоляторами ПСД70Е.

Гирлянда с изоляторами ПС70Е

| СЗА | I | II | III | IV |
|-------|-------|-------|--------|--------|
| л, шт | 22 | 23 | 27 | 33 |
| Л, мм | 2794 | 2921 | 3429 | 4191 |
| Л, мм | 3060 | 3187 | 3695 | 4457 |
| т, кг | 83,21 | 86,61 | 100,21 | 120,61 |

Гирлянда с изоляторами ПСД70Е

| СЗА | II | IV | V | VI | VII |
|-------|--------|--------|--------|--------|--------|
| л, шт | 22 | 27 | 31 | 37 | 43 |
| Л, мм | 2794 | 3429 | 3937 | 4699 | 5461 |
| Л, мм | 3060 | 3695 | 4203 | 4965 | 5727 |
| т, кг | 105,21 | 127,21 | 144,81 | 171,21 | 197,61 |

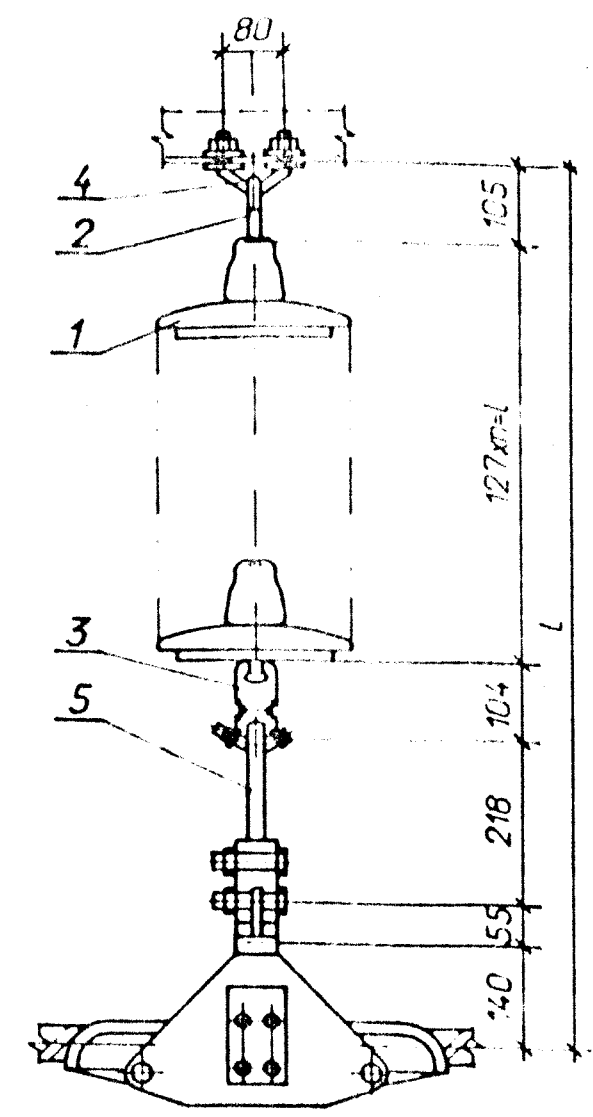
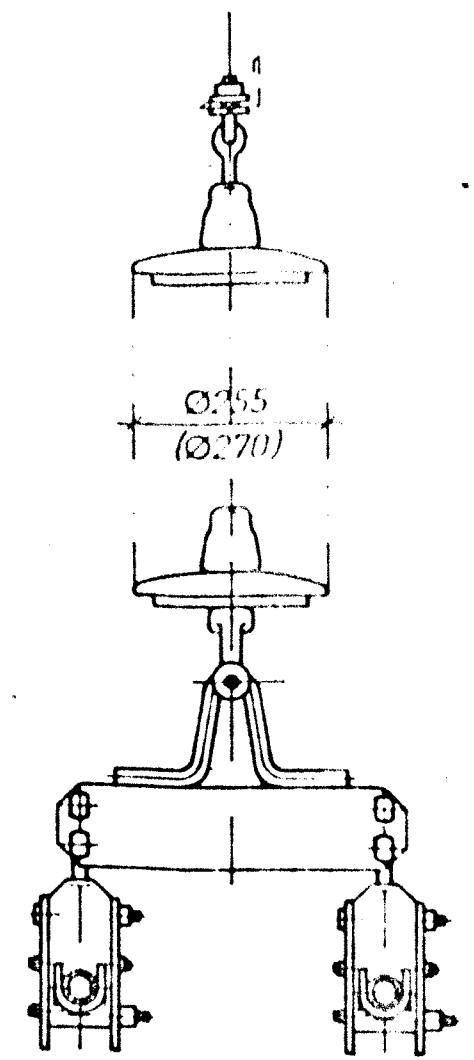
Взам. инв. N
Подпись и дата
Инв. N подл.

| | | | | | | |
|--|-----------|------|-------|---|------|--------|
| | | | | Привязан | | |
| | | | | | | |
| Инв. N | | | | | | |
| | | | | 13370 мм - ЭП | | |
| | | | | Гирлянды изоляторов для ОРУ 6 - 500 кВ | | |
| Нач. отд. | Роменский | ISOJ | 03.93 | Стадия | Лист | Листов |
| Н.контр. | Карлаб | KL | 03.93 | РП | 53 | |
| ГИП | Лурье | LO | 03.93 | | | |
| Нач. гр. | Карлаб | KL | 03.93 | | | |
| Инж. I кат. | Хейдтбер | CLes | 03.93 | | | |
| 330 кВ | | | | СЕВЗАПЭНЕРГОСЕТЬПРОЕКТ Санкт-Петербург | | |
| Гирлянда изоляторов ПС70Е (ПСД70Е) поддерживающая одиночная для ЭЗЭЭЗ провода ПАСО | | | | | | |

Спецификация оборудования и материалов

| Марка, поз. | Обозначение | Наименование | Кол | Масса гд. кг | Примечание |
|-------------------------------------|-------------------|---------------------------------------|-----|--------------|------------|
| 1 | ТУ 34 13.10874-87 | Изолятор стеклянный ПС70Е | п | 3,4 | |
| 2 | ТУ 34 13.10879-87 | ПСД70Е | п | 4,4 | |
| 3 | | Серьга СРС-7-16 | 1 | 0,32 | |
| 3 | | Ушко специальное УС-7-16 | 1 | 1,25 | |
| 4 | | Узел крепления гирлянды КГП-7-3 | 1 | 0,44 | |
| 5 | | Зажим поддерживающий глухой ЗПГ12-В-1 | 1 | 24 | |
| Масса гирлянды с изоляторами ПС70Е | | | | т | |
| Масса гирлянды с изоляторами ПСД70Е | | | | т | |

1. Чертеж разработан на основании каталога "Изоляторы и арматура для воздушных линий электропередачи", 1992 г.
2. Элементы зажима для третьего прохода (среднего) не подвешиваются.
3. Размер в скобках относится к гирлянде с изоляторами ПСД70Е.



Гирлянда с изоляторами ПС70Е

| СЗА | I | II | III | IV |
|-------|-------|-------|-------|-------|
| л, шт | 22 | 23 | 27 | 33 |
| Л, мм | 2794 | 2921 | 3429 | 4191 |
| Л, мм | 3416 | 3543 | 4051 | 4813 |
| т, кг | 100,8 | 104,2 | 117,8 | 138,2 |

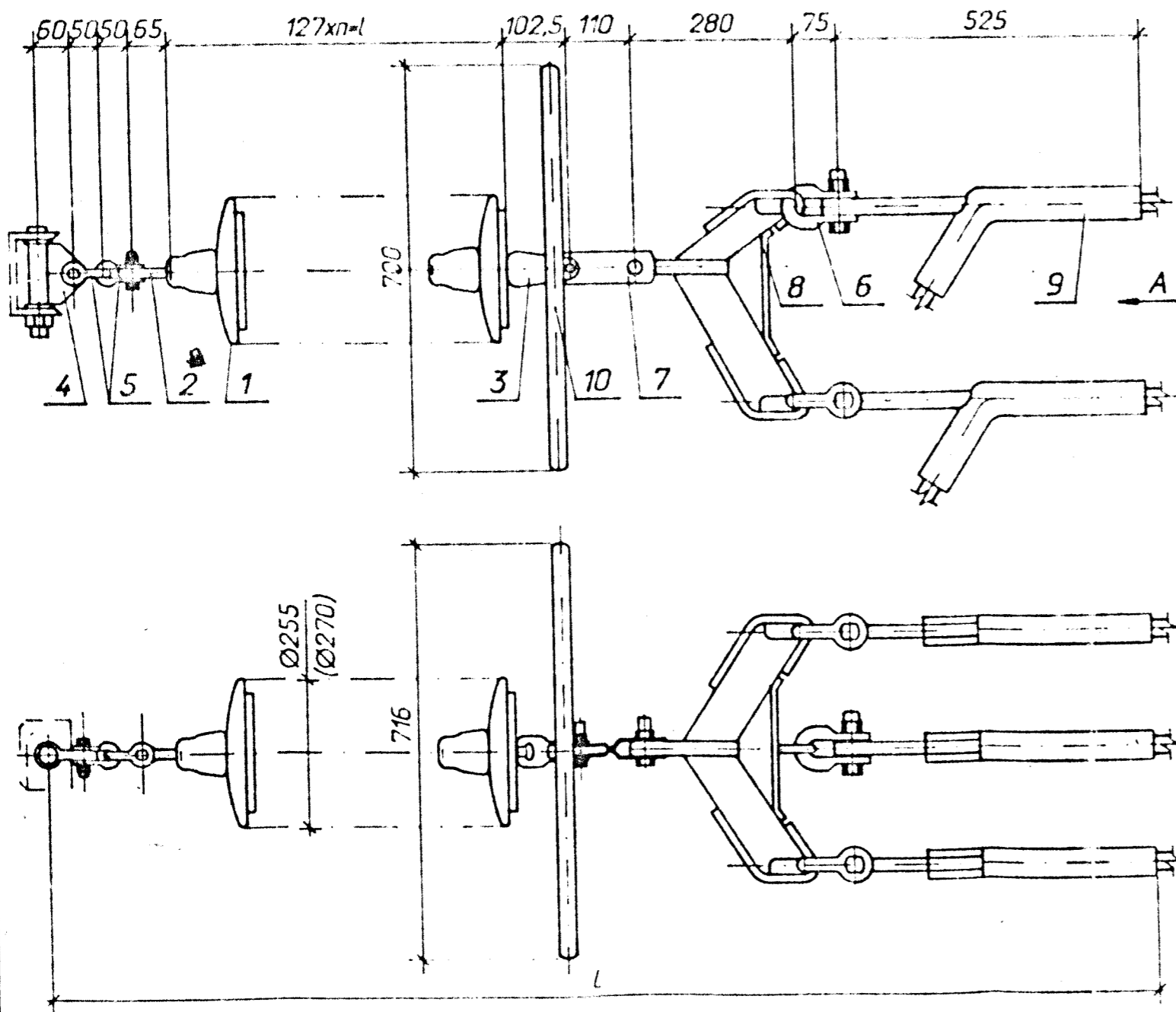
Гирлянда с изоляторами ПСД70Е

| СЗА | II | IV | V | VI | VII |
|-------|-------|-------|-------|-------|-------|
| л, шт | 22 | 27 | 31 | 37 | 43 |
| Л, мм | 2794 | 3429 | 3937 | 4699 | 5461 |
| Л, мм | 3416 | 4051 | 4559 | 5321 | 6083 |
| т, кг | 122,8 | 144,8 | 162,4 | 188,8 | 215,2 |

| | | | | | |
|---|------------|--------|--|------|--------|
| Прибязан | | | | | |
| 13370 мм - ЭП | | | | | |
| Гирлянды изоляторов для ОРУ 6 ... 500 кВ | | | | | |
| 330 кВ | | | Студия | Лист | Листов |
| | | | РП | 54 | |
| Гирлянда изоляторов ПС70Е (ПСД70Е) под поддерживающая однацепная для двух проходов ПАСО | | | СЕВЗАПЭНЕРГОСЕТЬПРОЕКТ Санкт-Петербург | | |
| Нач. отд. | Гомельский | 15.0.9 | 03.93 | | |
| Н.контр. | Карлод | 4/1 | 03.93 | | |
| ГИП | Лурье | 4/1 | 03.93 | | |
| Нач. гр. | Карлод | 4/1 | 03.93 | | |
| Инж. II кат. | Хейстдер | С/с | 03.93 | | |

Альбом 1

| | |
|----------------|--|
| Инд. N подл. | |
| Содерж. и дата | |
| Взам. инд. N | |



Спецификация оборудования и материалов

| Марка, поз. | Обозначение | Наименование | Кол. | Масса ед. кг | Примечание |
|-------------|-------------------|---|------|--------------|------------|
| 1 | ТУ 34 13.10874-87 | Изолятор стеклянный ПС70Е | п | 3,4 | |
| | ТУ 34 13.10879-87 | ПСД70Е | п | 4,4 | |
| 2 | | Серьга СР-7-16 | 1 | 0,3 | |
| 3 | | Ушко двухлапчатое У2-12-16 | 1 | 1,52 | |
| 4 | | Узел крепления гирлянды КГН-7-5 | 1 | 3,07 | |
| 5 | | Скоба СК-7-1А | 2 | 0,38 | |
| 6 | | Скоба СК-21-1А | 3 | 1,82 | |
| 7 | | Звено промежуточное трехлапчатое переходное ПРТ-12/16-2 | 1 | 1,6 | |
| 8 | | Коромысло трехлучевое универсальное ЗКУ-16-1 | 1 | 9,0 | |
| 9 | | Зажим натяжной прес-съемный НАС-600-1 | 3 | 4,72 | |
| 10 | | Экран защитный ЗЗ-500-Б | 1 | 2,0 | |

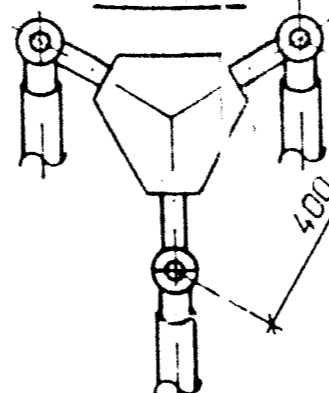
Гирлянда с изоляторами ПС70Е.

Гирлянда с изоляторами ПСД70Е.

| СЗА | I | II | III | IV |
|-------|--------|--------|---------|---------|
| п, шт | 31 | 33 | 39 | 48 |
| L, мм | 3937 | 4191 | 4953 | 6096 |
| L, мм | 5254,5 | 5508,5 | 56270,5 | 57413,5 |
| т, кг | 143,27 | 150,07 | 170,47 | 201,07 |

| СЗА | III | IV | V | VI | VII |
|-------|--------|---------|---------|---------|---------|
| п, шт | 32 | 39 | 45 | 53 | 63 |
| L, мм | 4064 | 4953 | 5715 | 6731 | 8001 |
| L, мм | 5381,5 | 56270,5 | 57032,5 | 58048,5 | 59318,5 |
| т, кг | 178,67 | 209,47 | 235,87 | 271,07 | 315,07 |

Вид А



Масса гирлянды с изоляторами ПС70Е

т

Масса гирлянды с изоляторами ПСД70Е

т

1. Чертеж разработан на основании каталога "Изоляторы и арматура для воздушных линий электропередачи", 1992 г.
2. Размер б скобках относится к гирлянде с изоляторами ПСД70Е.

13370 мм - ЭП

Гирлянды изоляторов для ОРУ 6 - 500 кВ

500 кВ

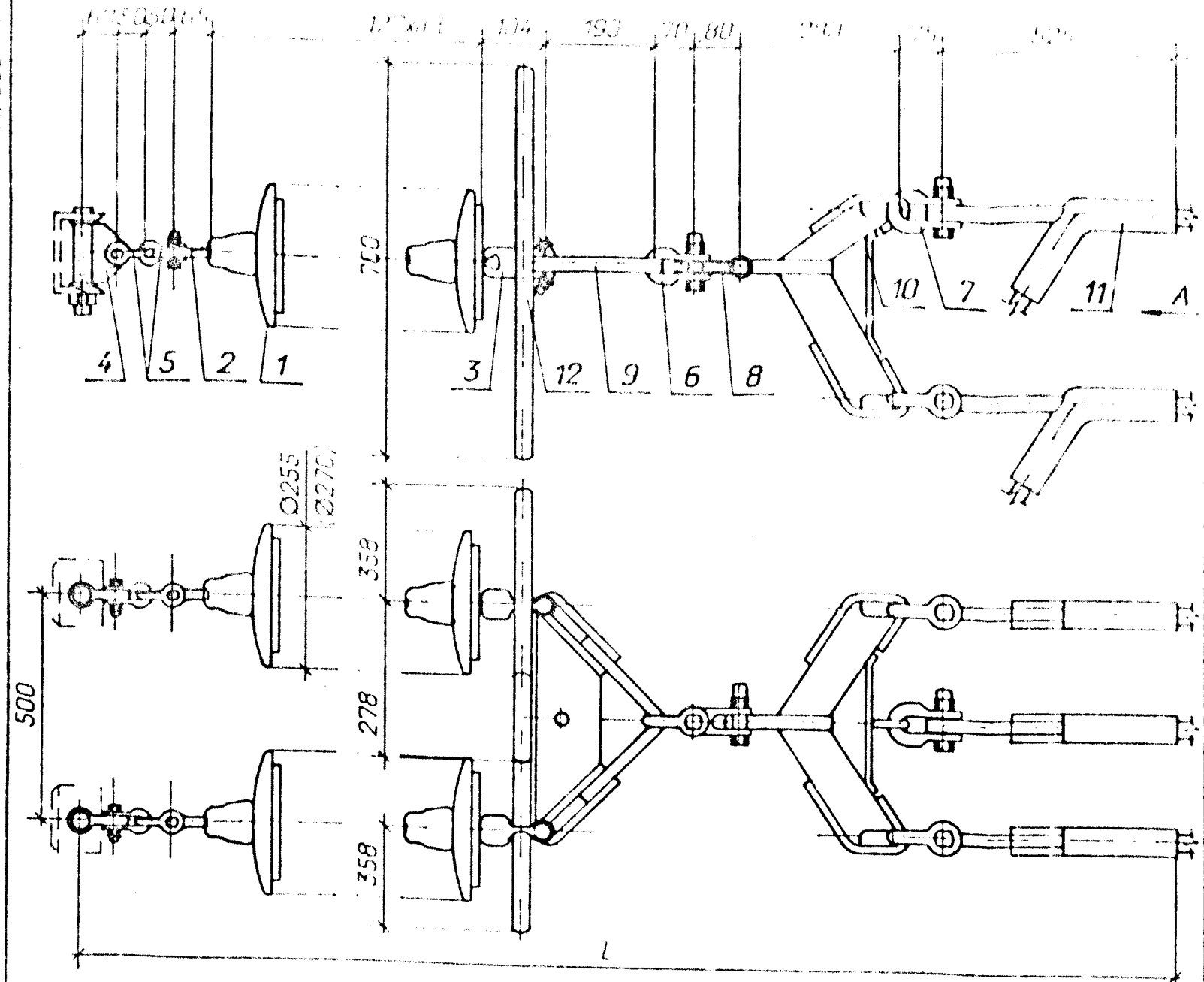
| Стадия | Лист | Всего |
|--------|------|-------|
| РП | 55 | |

| | | | |
|-------------|-----------|-------|-------|
| Нач. отд. | Роменский | 18.01 | 03.93 |
| Нач. пр. | Карлов | 19.01 | 03.93 |
| Гип | Лурье | 20.01 | 03.93 |
| Нач. эк. | Карлов | 21.01 | 03.93 |
| Инж. 1 кат. | Хейландер | 22.01 | 03.93 |

Гирлянда изоляторов ПС70Е (ПСД70Е) натяжная одноцепная для трехфазной ЛЭП АС500/Б4

СВЭЗАПЭНЕРГОСЕТЬ ПРСБМ Санкт-Петербурга

Альбом 1



Спецификация оборудования и материалов

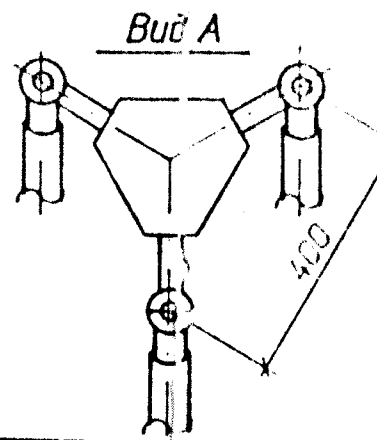
| Марка, поз. | Обозначение | Наименование | Кол. | Масса, кг | Примечание |
|-------------|--|--------------------------------------|------------|------------|------------|
| 1 | ТУ 34 13.10874-87 ТУ 34 13.10879-87 | Изолятор стеклянный ПС70Е ПСД70Е | 2хл 2хл | 3,4 4,4 | |
| 2 | | Серьга СР-7-16 | 2 | 0,3 | |
| 3 | | Ушко специальное УС-7-16 | 2 | 1,25 | |
| 4 | | Узел крепления гирлянды КГН-7-5 | 2 | 3,07 | |
| 5 | | Скиба СК-7-1А | 4 | 0,38 | |
| 6 | | Скиба СК-16-1А | 1 | 1,22 | |
| 7 | | Скиба СК-21-1А | 3 | 1,82 | |
| 8 | | Скиба двойная трехлапчатая СКТ-16-1 | 1 | 1,52 | |
| 9 | | Коромысло универсальное 2КУ-12-1 | 1 | 4,8 | |
| 10 | | 3КУ-16-1 | 1 | 9,0 | |
| 11 | | Зажим натяжной прес-суемый НАС-600-1 | 3 | 4,72 | |
| 12 | | Экран защитный ЭЗ-500-6 | 2 | 2,0 | |

Гирлянда с изоляторами ПС70Е.

Гирлянда с изоляторами ПСД70Е.

| СЗА | I | II | III | IV |
|-------|--------|--------|--------|--------|
| л, шт | 31 | 33 | 39 | 48 |
| L, мм | 3937 | 4191 | 4953 | 6096 |
| L, мм | 5486 | 5740 | 6502 | 7645 |
| т, кг | 261,72 | 275,32 | 316,12 | 377,32 |

| СЗА | III | IV | V | VI | VII |
|-------|--------|--------|--------|--------|--------|
| л, шт | 32 | 39 | 45 | 53 | 63 |
| L, мм | 4064 | 4953 | 5715 | 6731 | 8001 |
| L, мм | 5613 | 6502 | 7264 | 8280 | 9550 |
| т, кг | 332,52 | 394,12 | 446,92 | 517,32 | 605,32 |



Масса гирлянды с изоляторами ПС70Е

Масса гирлянды с изоляторами ПСД70Е

1. Чертеж разработан на основании каталога "Изоляторы и арматура для воздушных линий электропередачи", 1992 г.
2. Размер в скобках относится к гирлянде с изоляторами ПСД70Е.

13370 мм - ЭП

Гирлянды изоляторов для ОРУ 6 - 500 кВ

500 кВ

| Стрелы | Дуги | Господ |
|--------|------|--------|
| РП | 56 | |

Гирлянда изоляторов ПС70Е (ПСД70Е) натяжная двухцепная для трех фазов АС500/54

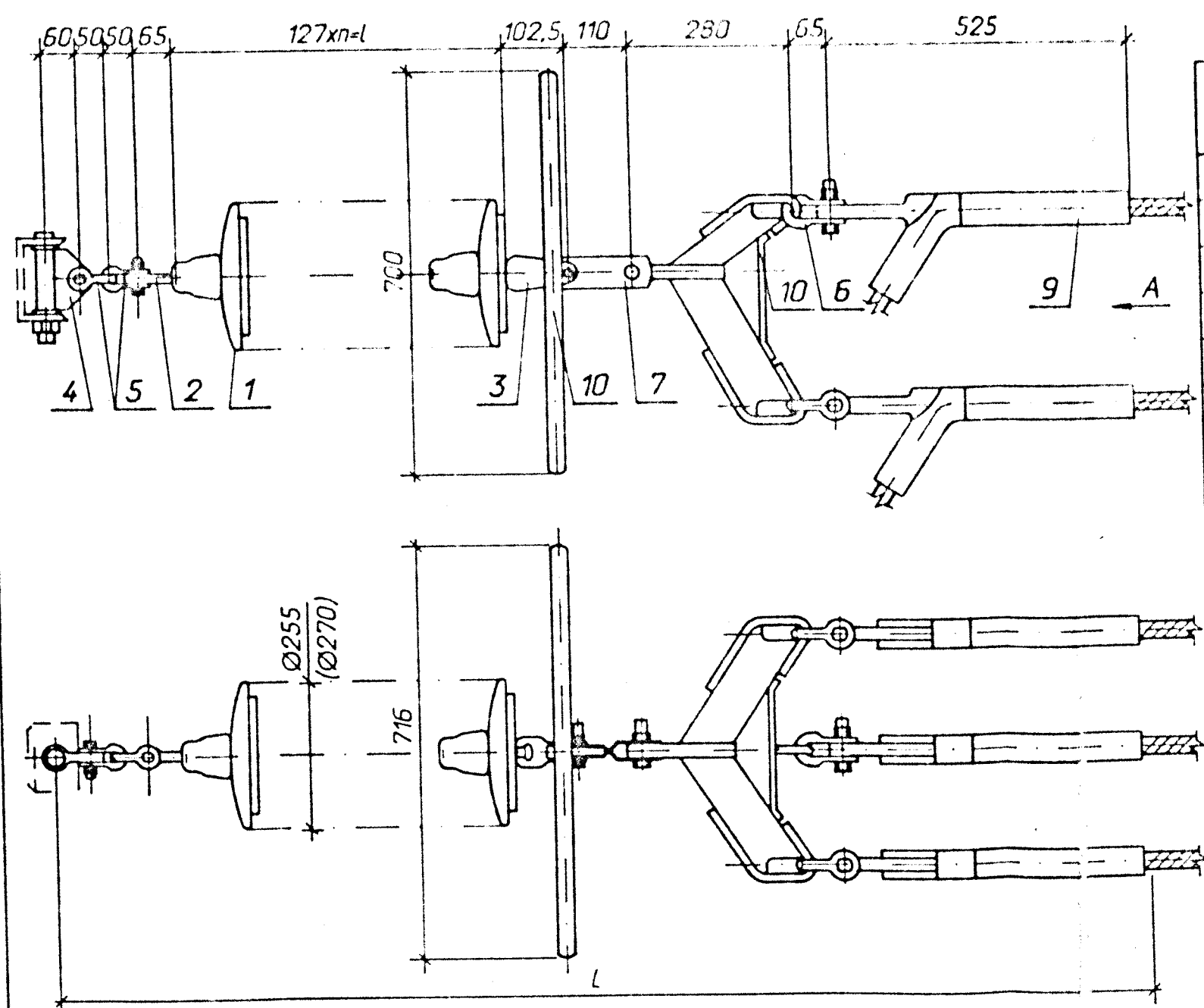
СБВЗАЛЭНЕРГОСЕТЬПРОЕКТ Санкт-Петербург

Взам. инв. N
Листов и дата
Инд. N

| | | | | | |
|----------|--|--|--|--|--|
| Прибязан | | | | | |
| Инд. N | | | | | |

Спецификация оборудования и материалов

Альбом 1



| Марка, поз. | Обозначение | Наименование | Кол. | Масса ед. кг | Примечание |
|-------------|-------------------|---|------|--------------|------------|
| 1 | ТУ 34 13.10874-87 | Изолятор стеклянный ПС70Е | п | 3,4 | |
| | ТУ 34 13.10879-87 | ПСД70Е | п | 4,4 | |
| 2 | | Серьга СР-7-16 | 1 | 0,3 | |
| 3 | | Ушка двухлапчатое У2-12-16 | 1 | 1,52 | |
| 4 | | Узел крепления гирлянды КГН-7-5 | 1 | 3,07 | |
| 5 | | Скоба СК-7-1А | 2 | 0,38 | |
| 6 | | Скоба СК-12-1А | 3 | 0,91 | |
| 7 | | Збена промежуточное трехлапчатое переходное ПРТ-12/16-2 | 1 | 1,6 | |
| 8 | | Коромысло трехлучевое универсальное ЗКУ-16-1 | 1 | 9,0 | |
| 9 | | Зажим натяжной прес-съемный НАП-500-3 | 3 | 7,62 | |
| 10 | | Экран защитный ЭЗ-500-Б | 1 | 2,0 | |

Масса гирлянды с изоляторами ПС70Е _____ т
 Масса гирлянды с изоляторами ПСД70Е _____ т

- Чертеж разработан на основании каталога "Изоляторы и арматура для воздушных линий электропередачи", 1992 г.
- Размер б скобках относится к гирлянде с изоляторами ПСД70Е.

13370 мм - ЭП

Гирлянды изоляторов для ОРУ 6 ... 500 кВ

500 кВ

| | | | |
|--------------|-----------|----------|-------|
| Нач. отд. | Роменский | 15.09.93 | 03.93 |
| Н. контр. | Карпов | 7.12.93 | 03.93 |
| ГИП | Лурье | 10.01.93 | 03.93 |
| Нач. гр. | Карпов | 7.12.93 | 03.93 |
| Инж. л. кат. | Хейстедт | 10.01.93 | 03.93 |

Гирлянда изоляторов ПС70Е (ПСД70Е) натяжная для трех проводов ПЛ-500

| | | |
|--------|------|--------|
| Стация | Лист | Листов |
| РП | 57 | |

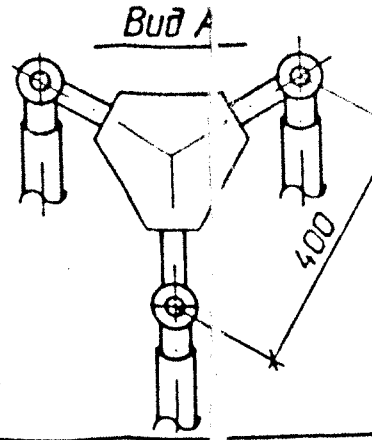
СВЭЛЭНЕРГОСЕТЬПРОЕКТ
Санкт-Петербург

Гирлянда с изоляторами ПС70Е.

Гирлянда с изоляторами ПСД70Е.

| СЗА | I | II | III | IV |
|-------|--------|---------|---------|---------|
| л, шт | 31 | 33 | 39 | 48 |
| л, мм | 3937 | 4191 | 4953 | 6096 |
| л, мм | 5244,5 | 55498,5 | 56260,5 | 57403,5 |
| т, кг | 149,24 | 156,04 | 176,44 | 207,04 |

| СЗА | III | IV | V | VI | VII |
|-------|--------|---------|---------|---------|---------|
| л, шт | 32 | 39 | 45 | 53 | 63 |
| л, мм | 4064 | 4953 | 5715 | 6731 | 8001 |
| л, мм | 5371,5 | 56260,5 | 57022,5 | 58038,5 | 59308,5 |
| т, кг | 184,64 | 215,44 | 241,84 | 277,04 | 321,04 |



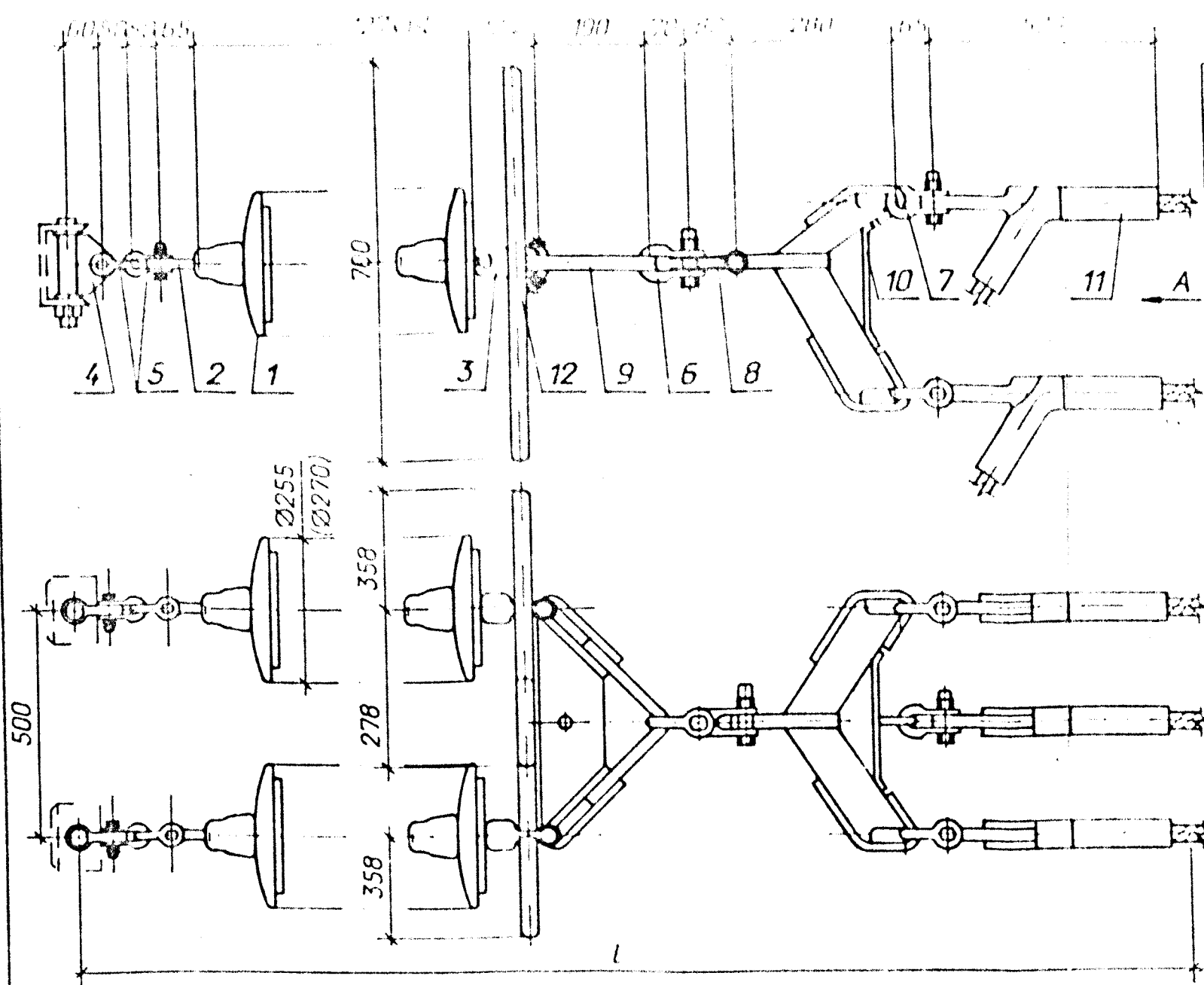
Прибязан

Взв. инв. N
Подпись и дата
Инв. N подл.

| | | | |
|--------|--|--|--|
| Инв. N | | | |
|--------|--|--|--|

Спецификация оборудования и материалов

Альбом 1



| Марка, поз. | Обозначение | Наименование | Кол. | Масса ед. кг | Примечание |
|-------------|-------------------|--------------------------------------|------|--------------|------------|
| 1 | ТУ 34 13.10874-87 | Изолятор стеклянный ПС70Е | 2хп | 3,4 | |
| | ТУ 34 13.10879-87 | ПСД70Е | 2хп | 4,4 | |
| 2 | | Серьга СР-7-16 | 2 | 0,3 | |
| 3 | | Ушко специальное УС-7-16 | 2 | 1,25 | |
| 4 | | Узел крепления гирлянды КГН-7-5 | 2 | 3,07 | |
| 5 | | Скоба СК-7-1А | 4 | 0,38 | |
| 6 | | Скоба СК-12-1А | 3 | 0,91 | |
| 7 | | Скоба СК-16-1А | 1 | 1,22 | |
| 8 | | Скоба двойная трехлапчатая СКТ-16-1 | 1 | 1,52 | |
| 9 | | Корытло универсальное 2КУ-12-1 | 1 | 4,8 | |
| 10 | | 3КУ-16-1 | 1 | 9,0 | |
| 11 | | Зажим натяжной прес-суемый НАП-500-3 | 3 | 7,62 | |
| 12 | | Экран защитный ЭЗ-500-6 | 2 | 2,0 | |

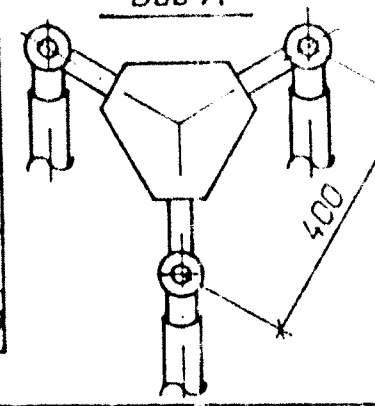
Гирлянда с изоляторами ПС70Е.

Гирлянда с изоляторами ПСД70Е.

Вид А

| СЗА | I | II | III | IV |
|-------|--------|--------|--------|--------|
| п, шт | 31 | 33 | 39 | 48 |
| L, мм | 3937 | 4191 | 4953 | 6096 |
| L, мм | 5476 | 7530 | 6492 | 7635 |
| т, кг | 267,69 | 281,29 | 322,09 | 383,29 |

| СЗА | III | IV | V | VI | VII |
|-------|--------|--------|--------|--------|--------|
| п, шт | 32 | 39 | 45 | 53 | 63 |
| L, мм | 4064 | 4953 | 5715 | 6731 | 8001 |
| L, мм | 5603 | 6492 | 7254 | 8270 | 9540 |
| т, кг | 338,49 | 400,09 | 452,89 | 523,29 | 611,29 |



Масса гирлянды с изоляторами ПС70Е: т

Масса гирлянды с изоляторами ПСД70Е: т

1. Чертеж разработан на основании каталога "Изоляторы и арматура для воздушных линий электропередачи", 1992 г.
2. Размер в скобках относится к гирлянде с изоляторами ПСД70Е.

13370 мм - ЭП

Гирлянды изоляторов для ОРУ 6 ... 500 кВ

500 кВ

| Нач. отд. | И.нач.пр. | Г.пр. | Нач.гр. | Инж.л.кат. | Исполн. | Дата | Лист | Листов |
|-----------|-----------|-------|---------|------------|---------|-------|------|--------|
| Раченский | Карлов | Луцье | Карлов | Хейстдер | ISO.P | 03.93 | РП | 58 |

Гирлянда изоляторов ПС70Е (ПСД70Е) натяжная двухцепная для тр. к. проводов ПАСО

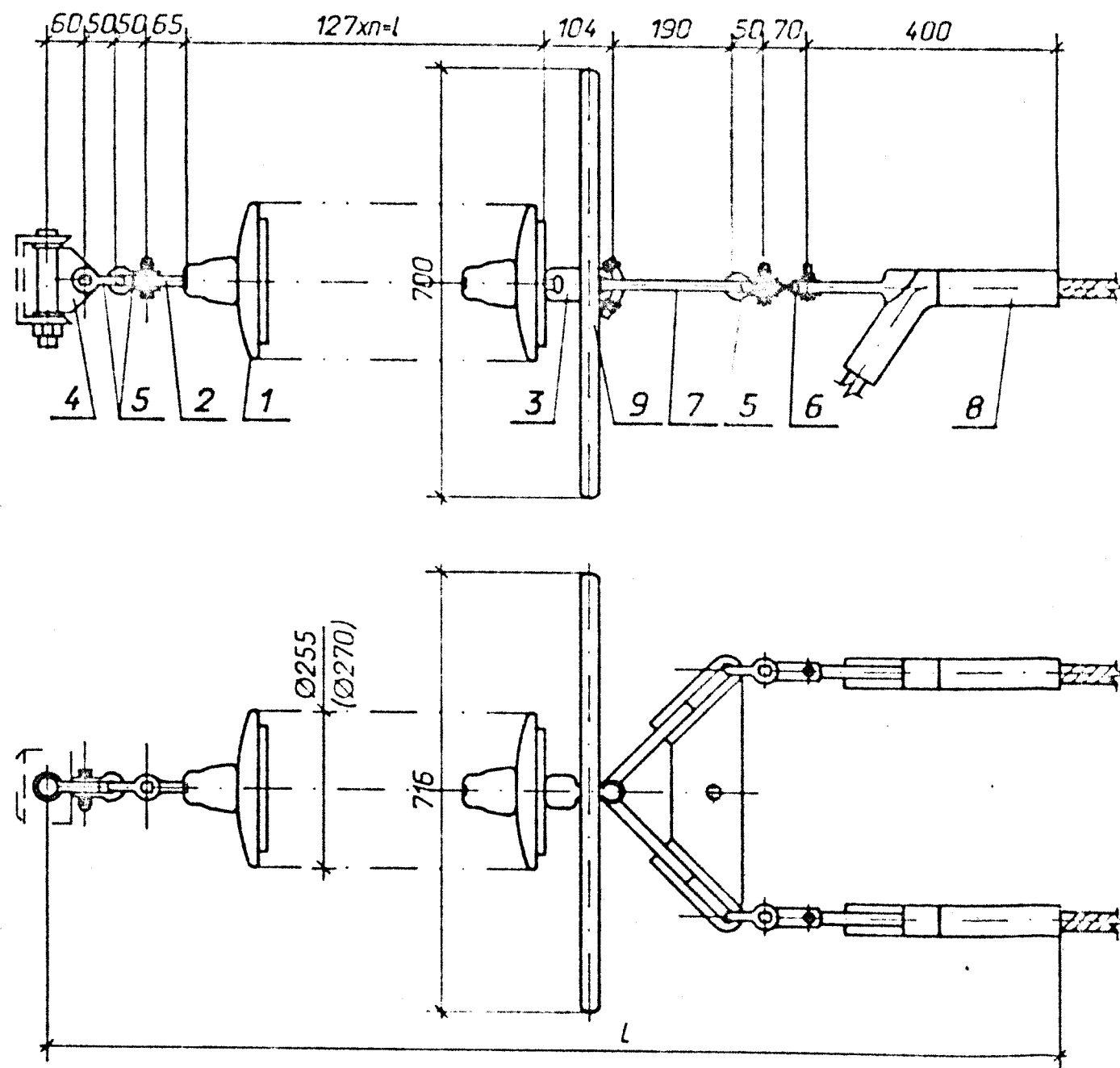
СВЭЗАПЭНЕРГОСЕТЬПРОЕКТ Санкт-Петербург

Взам. инв. N
Паспорт и дата
Инв. N подл.

| | | | | |
|--------|--|--|--|--|
| Инв. N | | | | |
|--------|--|--|--|--|

Прибызан

Альбом 1



Гирлянда с изоляторами ПС70Е.

| СЗА | I | II | III | IV |
|-------|---------|---------|---------|---------|
| л, шт | 31 | 33 | 39 | 48 |
| L, мм | 3937 | 4191 | 4953 | 6096 |
| L, мм | 4976 | 5230 | 5992 | 7135 |
| т, кг | 138,664 | 145,464 | 155,864 | 196,464 |

Гирлянда с изоляторами ПСД70Е.

| СЗА | II | IV | V | VI | VII |
|-------|---------|---------|---------|---------|---------|
| л, шт | 32 | 39 | 45 | 53 | 63 |
| L, мм | 4064 | 4953 | 5715 | 6731 | 8071 |
| L, мм | 5103 | 5992 | 6754 | 7770 | 9040 |
| т, кг | 174,064 | 204,864 | 231,264 | 266,464 | 310,464 |

Прибязан

| | | | | |
|--------|--|--|--|--|
| Инд. N | | | | |
|--------|--|--|--|--|

Спецификация оборудования и материалов

| Марка, поз. | Обозначение | Наименование | Кол. | Масса, ед. кг | Примечание |
|-------------|-------------------|-------------------------|------|---------------|------------|
| 1 | | Изолятор стеклянный | | | |
| | ТУ 34 13.10874-87 | ПС70Е | п | 3,4 | |
| | ТУ 34 13.10879-87 | ПСД70Е | п | 4,4 | |
| 2 | | Серьга СР-7-16 | 1 | 0,3 | |
| 3 | | Ушко специальное | | | |
| | | УС-7-16 | 1 | 1,25 | |
| 4 | | Узел крепления гирлянды | | | |
| | | КГН-7-5 | 1 | 3,07 | |
| 5 | | Сквозь СК-7-1А | 4 | 0,38 | |
| 6 | | Звено промежуточное | | | |
| | | трехлапчатое | | | |
| | | ПРТ-7-1 | 2 | 0,462 | |
| 7 | | Коромысло универсальное | | | |
| | | 2КУ-12-1 | 1 | 4,8 | |
| 8 | | Зажим натяжной прес- | | | |
| | | суемый НАП-640-1 | 2 | 9,7 | |
| 9 | | Экран защитный | | | |
| | | ЭЭ-500-6 | 1 | 2,0 | |

Масса гирлянды с изоляторами ПС70Е

т

Масса гирлянды с изоляторами ПСД70Е

т

1. Чертеж разработан на основании каталога "Изоляторы и арматура для воздушных линий электропередачи", 1992 г.

2. Размер в скобках относится к гирлянде с изоляторами ПСД70Е.

13370 мм - ЭП

Гирлянды изоляторов для ОРУ 6 ... 500 кВ

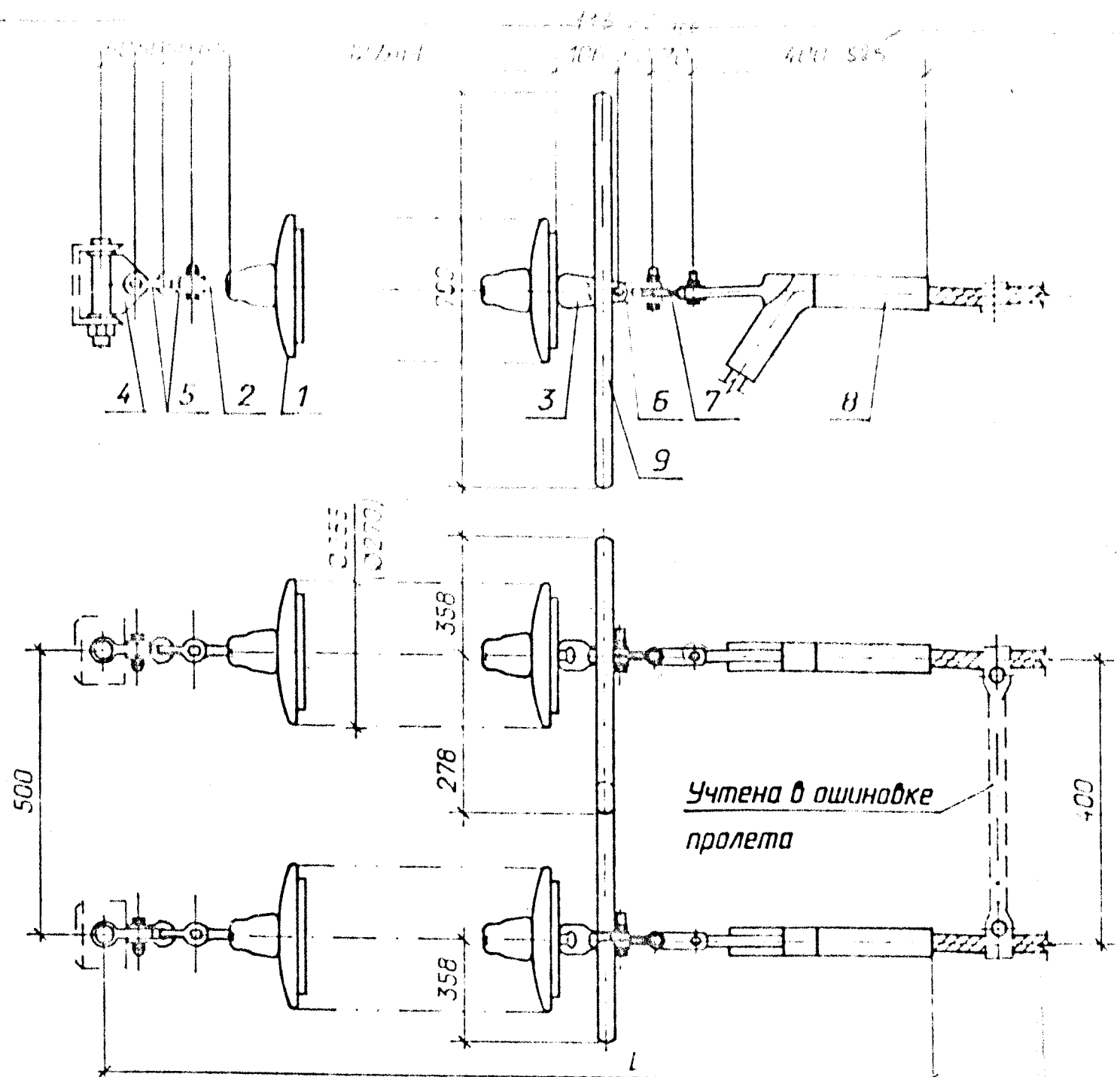
| Нач. отд. | Ремесленник | Вод. | 03.93 | 500 кВ | Стадия | Лист | Листов |
|-------------|-------------|------|-------|--------|---|------|--------|
| Нач. контр. | Короб | К | 03.93 | | Гирлянда изоляторов ПС70Е (ПСД70Е) натяжная одиночная для двух проводов ПА640 | РП | 59 |
| ГИП | Лурье | Л | 03.93 | | | | |
| Нач. гр. | Короб | К | 03.93 | | | | |
| Инж. I кат. | Хайдаров | Х | 03.93 | | | | |

СВЭАЭНЕРГОСЕТЬПРОЕКТ Санкт-Петербург

формат А3

Спецификация оборудования и материалов

Альбом 1



Гирлянда с изоляторами ПС70Е.

| СЗА | I | II | III | IV |
|-------|---------|---------|---------|---------|
| п, шт | 33 | 35 | 41 | 51 |
| L, мм | 4191 | 4445 | 5207 | 6477 |
| L, мм | 5052 | 5306 | 6068 | 7338 |
| т, кг | 258,464 | 272,064 | 312,864 | 380,864 |

Гирлянда с изоляторами ПСД70Е.

| СЗА | III | IV | V | VI | VII |
|-------|---------|---------|---------|---------|---------|
| п, шт | 34 | 41 | 47 | 56 | 66 |
| L, мм | 4318 | 5207 | 5969 | 7112 | 8382 |
| L, мм | 5179 | 6068 | 6830 | 7973 | 9243 |
| т, кг | 333,264 | 394,864 | 447,664 | 526,864 | 614,864 |

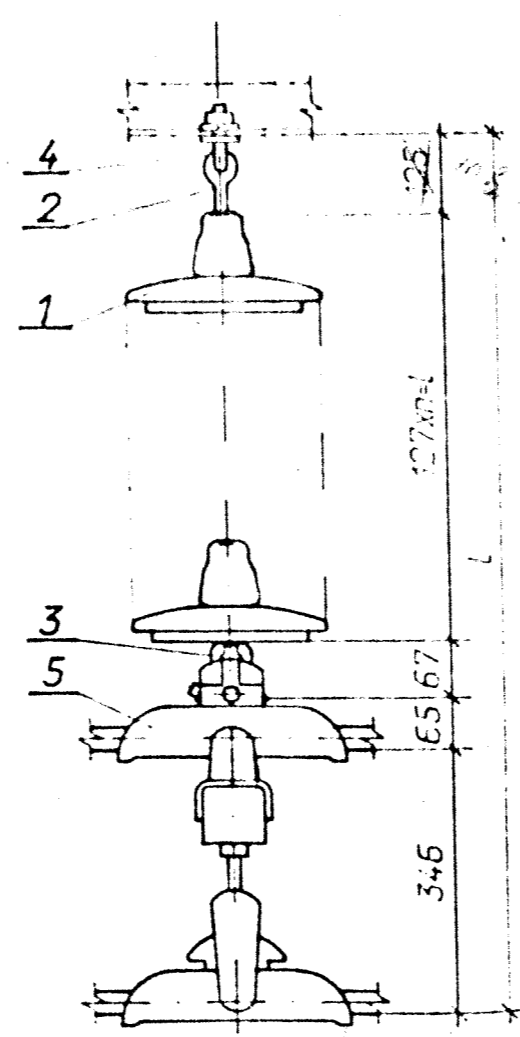
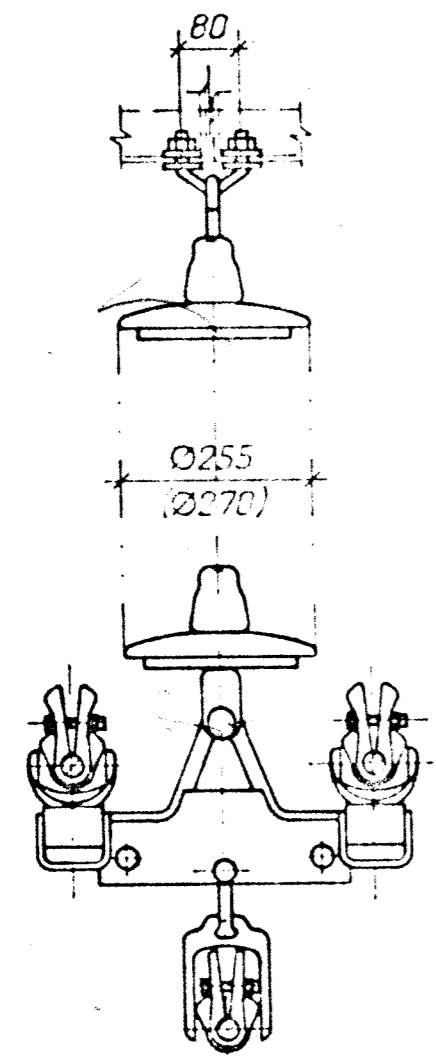
- Чертеж разработан на основании каталога "Изоляторы и арматура для воздушных линий электропередачи", 1992 г.
- Размер в скобках относится к гирлянде с изоляторами ПСД70Е.

| Марка, поз. | Обозначение | Наименование | Кол. | Масса ед. кг | Примечание |
|-------------------------------------|-------------------|--|------|--------------|------------|
| 1 | ТУ 34 13.10874-87 | Изолятор стеклянный ПС70Е | 2хп | 3,4 | |
| | ТУ 34 13.10879-87 | ПСД70Е | 2хп | 4,4 | |
| 2 | | Серьга СР-7-16 | 2 | 0,3 | |
| 3 | | Ушко двухлапчатое У2-7-16 | 2 | 0,98 | 152 |
| 4 | | Узел крепления гирлянды КГН-7-5 | 2 | 3,07 | |
| 5 | | Скоба СК-7-1А | 4 | 0,38 | |
| 6 | | Скоба трехлапчатая СКТ-7-1 | 2 | 0,46 | 152 |
| 7 | | Элемент промежуточный трехлапчатый ПРТ-7-1 | 2 | 0,462 | 152 |
| 8 | | Зажим натяжной прес-суемый НАП-640-1 | 2 | 9,7 | 162 |
| 9 | | Экран защитный ЭЗ-500-5 | 2 | 1,3 | |
| Масса гирлянды с изоляторами ПС70Е | | | | т | |
| Масса гирлянды с изоляторами ПСД70Е | | | | т | |

| | | | |
|---|-----------|--|---------------------------------------|
| Инв. N | | Прибязан | |
| Инв. N | | 13370 мм - ЭП | |
| Инв. N | | Гирлянды изоляторов для ОРУ 6 ... 500 кВ | |
| Инв. N | | 500 кВ | |
| Нач. отд. | Роменский | исп-03.93 | Страница |
| Н.контр. | Короб | исп-03.93 | Лист |
| ГИП | Лурье | исп-03.93 | Листов |
| Нач. гр. | Короб | исп-03.93 | РП |
| Инж. I кат. | Хейдтбер | исп-03.93 | 60 |
| Гирлянды изоляторов ПС70Е (ПСД70Е) для натяжной двухцепной для двух проводов ПА640 / ПА 500 | | | СВЗЭПЭНЕРГОСЕТЬПРОЕКТ Санкт-Петербург |

Инв. N подл. Подпись и дата Взам. инв. N

Альбом 1



Спецификация оборудования и материалов

| Марка, поз. | Обозначение | Наименование | Кол. | Масса ед. кг | Примечание |
|-------------------------------------|-------------------|-------------------------|------|--------------|------------|
| 1 | | Изолятор стеклянный | | | |
| | ТУ 34 13.10874-87 | ПС70Е | п | 3,4 | |
| | ТУ 34 13.10879-87 | ПСД70Е | п | 4,4 | |
| 2 | | Серьга СРС-7-16 | 1 | 0,32 | |
| 3 | | Ушка специальное | | | |
| | | укороченное УСК-7-16 | 1 | 1,2 | |
| 4 | | Узел крепления гирлянды | | | |
| | | КГП-7-3 | 1 | 0,44 | |
| 5 | | Зажим поддерживающий | | | |
| | | глухой | | | |
| | | ЗПГН-5-7 | 1 | 25,0 | |
| Масса гирлянды с изоляторами ПС70Е | | | | | т |
| Масса гирлянды с изоляторами ПСД70Е | | | | | т |

1. Чертеж разработан на основании каталога "Изоляторы и арматура для воздушных линий электропередачи", 1992 г.
2. Размер в скобках относится к гирлянде с изоляторами ПСД70Е.

Гирлянда с изоляторами ПС70Е

| СЗА | I | II | III | IV |
|-------|--------|--------|--------|--------|
| л, шт | 31 | 33 | 39 | 48 |
| L, мм | 3937 | 4191 | 4953 | 6096 |
| L, мм | 4520 | 4774 | 5536 | 6679 |
| т, кг | 132,36 | 139,16 | 159,56 | 190,16 |

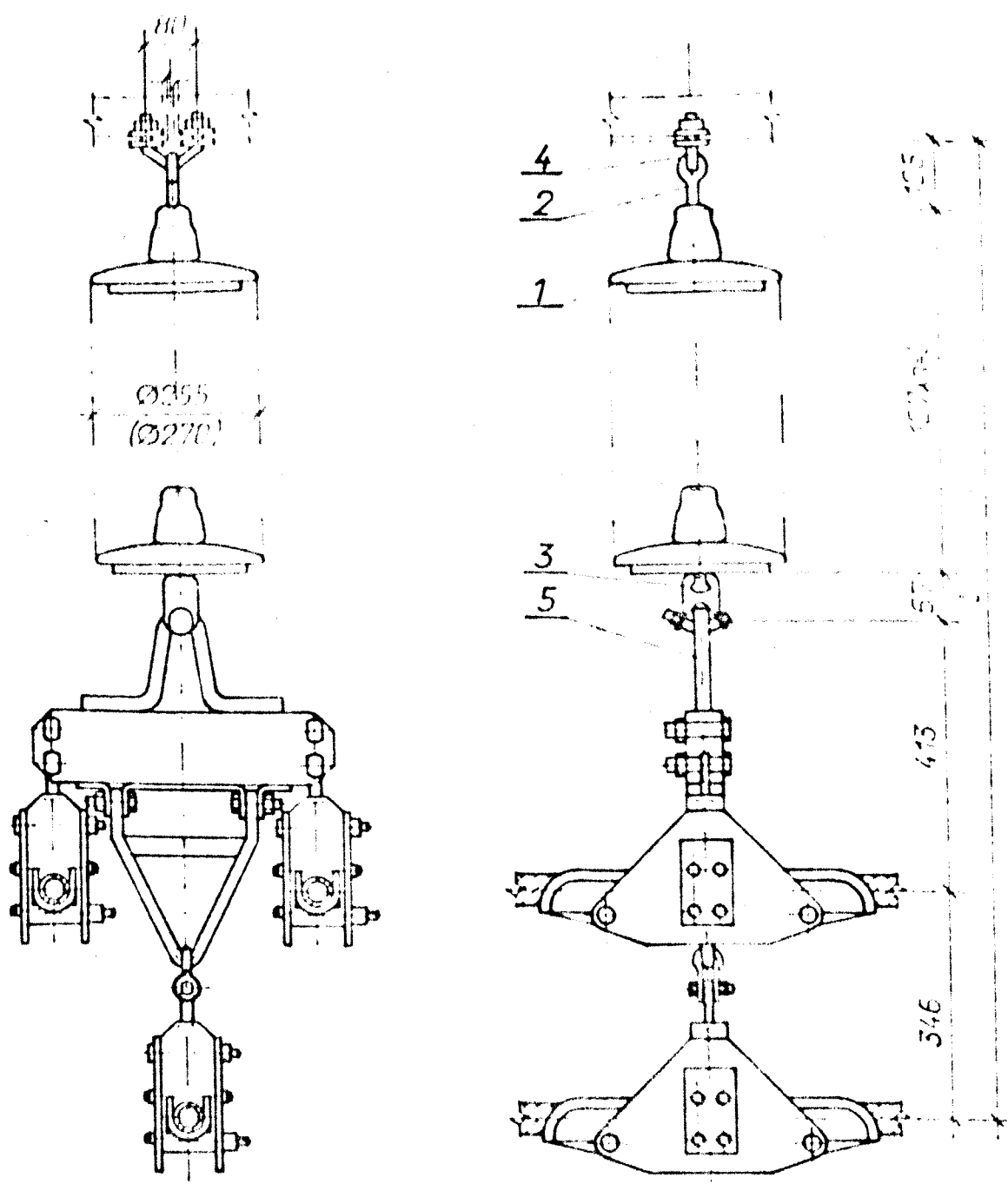
Гирлянда с изоляторами ПСД70Е

| СЗА | III | IV | V | VI | VII |
|-------|--------|--------|--------|--------|--------|
| л, шт | 32 | 39 | 45 | 53 | 63 |
| L, мм | 4064 | 4953 | 5715 | 6731 | 8001 |
| L, мм | 4647 | 5536 | 6298 | 7314 | 8584 |
| т, кг | 167,76 | 198,56 | 224,96 | 260,16 | 304,16 |

Взам. инв. N
Годпись и дата
Инв. N подл.

| | | | | | | | |
|---|-----------|----------|-------|--|--------|------|--------|
| | | Прибязан | | | | | |
| Инв. N | | | | 13370 мм - ЭП | | | |
| | | | | Гирлянды изоляторов для ОРУ 6 - 500 кВ | | | |
| Нач. отд. | Роменский | УСОД | 03.93 | 500 кВ | Стадия | Лист | Листов |
| Инж. кат. | Карпов | М | 03.93 | | РП | 61 | |
| Инж. кат. | Лурье | М | 03.93 | | | | |
| Инж. кат. | Карпов | М | 03.93 | | | | |
| Инж. кат. | Хейстберг | СВ | 03.93 | | | | |
| Гирлянда изоляторов ПС70Е (ПСД70Е) поддерживающая одноцепная для трех проводов АС500/64 | | | | СЕВЗАПЭНЕРГОСЕТЬПРОЕКТ Санкт-Петербург | | | |

Альбом 1



Гирлянда с изоляторами ПС70Е

| СЗА | I | II | III | IV |
|-------|--------|--------|--------|--------|
| л, шт | 31 | 33 | 39 | 48 |
| Л, мм | 3937 | 4191 | 4953 | 6096 |
| Л, мм | 4868 | 5122 | 5884 | 7027 |
| т, кг | 141,32 | 148,12 | 168,52 | 199,12 |

Гирлянда с изоляторами ПСД70Е

| СЗА | III | IV | V | VI | VII |
|-------|--------|--------|--------|--------|--------|
| л, шт | 32 | 39 | 45 | 53 | 63 |
| Л, мм | 4064 | 4953 | 5715 | 6731 | 8001 |
| Л, мм | 4647 | 5536 | 6298 | 7314 | 8584 |
| т, кг | 176,72 | 207,52 | 233,92 | 269,12 | 313,12 |

Спецификация оборудования и материалов

| Марка, поз. | Обозначение | Наименование | Кол. | Масса ед. кг | Примечание |
|-------------------------------------|-------------------|---------------------------------------|------|--------------|------------|
| 1 | ТЧ 34 13.12874-87 | Изолятор стеклянный ПС70Е | п | 3,4 | |
| | ТЧ 34 13.12879-87 | ПСД70Е | п | 4,4 | |
| 2 | | Серьга СРС-7-16 | 1 | 0,32 | |
| 3 | | Ушко специальное укороченное УСК-7-16 | 1 | 1,2 | |
| 4 | | Узел крепления гирлянды КГП-7-3 | 1 | 0,44 | |
| 5 | | Зажим поддерживающий глухой ЗПГН2-8-1 | 1 | 33,96 | |
| Масса гирлянды с изоляторами ПС70Е | | | | т | |
| Масса гирлянды с изоляторами ПСД70Е | | | | т | |

- Чертеж разработан на основании каталога "Изоляторы и арматура для воздушных линий электропередачи", 1992 г.
- Размер в скобках относится к гирлянде с изоляторами ПСД70Е.

| | | | | | |
|--|------------|--------|----------|--|--|
| | | | Прибязан | | |
| Инв. N | | | | | |
| 13370 мм - ЭП | | | | | |
| Гирлянды изоляторов для ОРУ 6 ... 500 кВ | | | | | |
| Нач. отд. | Гомельский | В.С.Д. | 03.93 | 500 кВ | Станд. Лист Листов |
| Нач. отд. | Авдот | В.А. | 03.93 | | |
| Инж. кат. | Хелстдер | С.К. | 03.93 | Гирлянда изоляторов ПС70Е (ПСД70Е) по Чертежищая одноцепная для трех проводов ПАСО | РП 62 |
| Инж. кат. | Хелстдер | С.К. | 03.93 | | |
| | | | | | СЕВЗАЛЭНЕРГОСЕТЬПРОЕК. Санкт-Петербург |

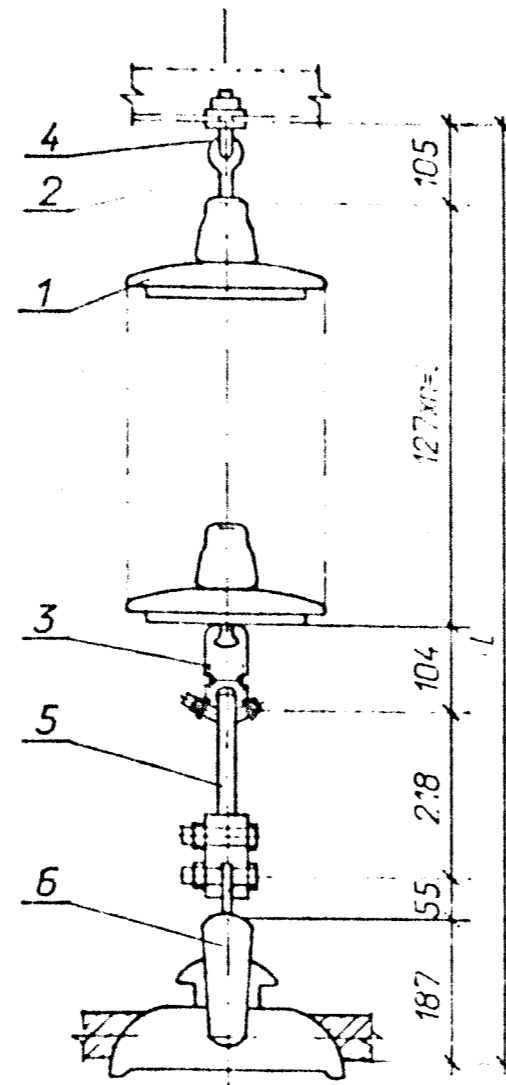
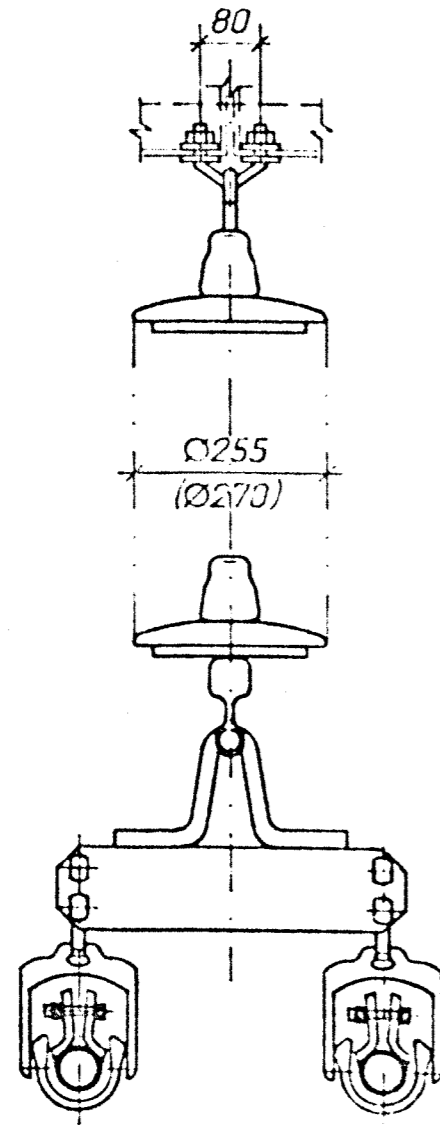
Взам. инв. N
Подпись и дата
Инв. N подл.

Спецификация оборудования и материалов

| Марка, поз. | Обозначение | Наименование | Кол. | Масса, ед. кг | Примечание |
|-------------------------------------|-------------------|------------------------------------|------|---------------|------------|
| 1 | | Изолятор стеклянный | | | |
| | ТУ 34 13.10874-87 | ПС70Е | п | 3,4 | |
| | ТУ 34 13.10879-87 | ПСД70Е | п | 4,4 | |
| 2 | | Серьга СРС-7-16 | 1 | 0,32 | |
| 3 | | Ушко специальное УС-7-16 | 1 | 1,25 | |
| 4 | | Узел крепления гирлянды КГП-7-3 | 1 | 0,44 | |
| | | Зажим поддерживающий глухой | | | |
| 5 | | ЗПГН2-8-1 | 1 | 8,7 | |
| 6 | | ПГН-6-9 | 2 | 6,3 | |
| Масса гирлянды с изоляторами ПС70Е | | | | т | |
| Масса гирлянды с изоляторами ПСД70Е | | | | т | |

- Чертеж разработан на основании каталога "Изоляторы и арматура для воздушных линий электропередачи", 1992 г.
- Размер в скобках относится к гирлянде с изоляторами ПСД70Е.

Альбом 1



Гирлянда с изоляторами ПС70Е

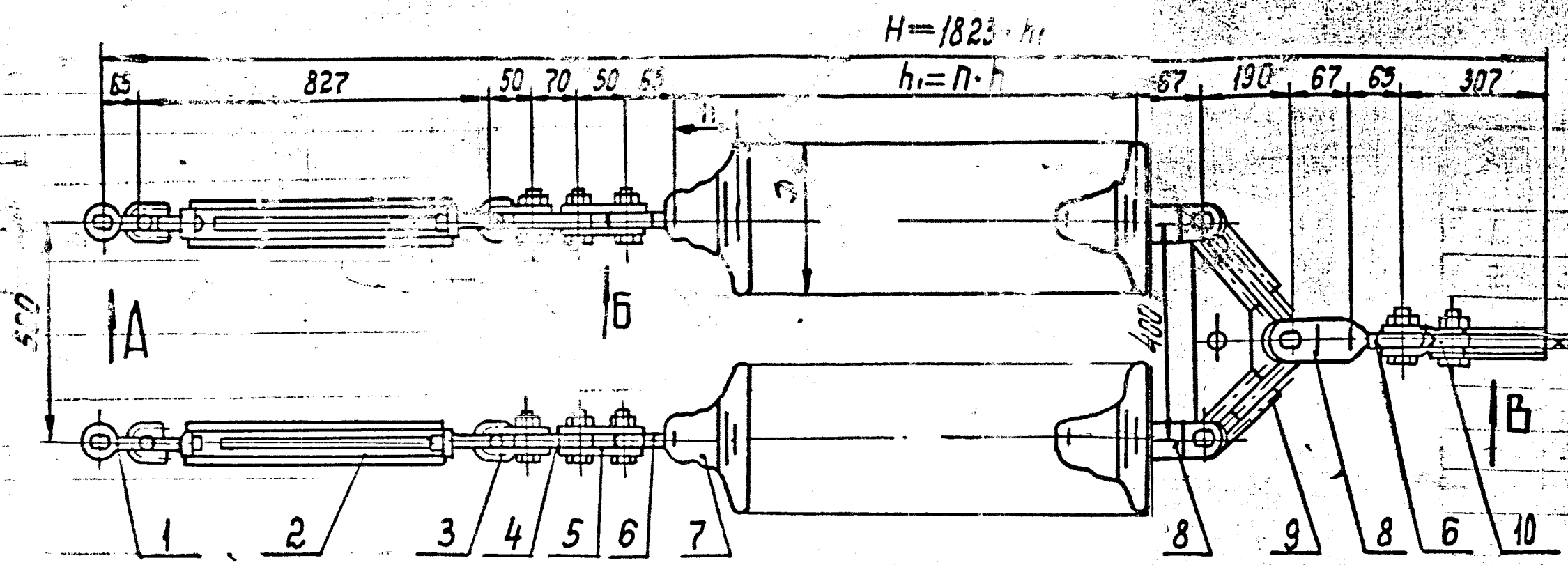
| СЗА | I | II | III | IV |
|-------|-------|-------|-------|-------|
| п, шт | 31 | 33 | 39 | 48 |
| L, мм | 3937 | 4191 | 4953 | 6096 |
| L, мм | 4606 | 4860 | 5622 | 7348 |
| т, кг | 128,7 | 135,5 | 155,9 | 185,5 |

Гирлянда с изоляторами ПСД70Е

| СЗА | III | IV | V | VI | VII |
|-------|-------|-------|-------|-------|-------|
| п, шт | 32 | 39 | 45 | 53 | 63 |
| L, мм | 4054 | 4953 | 5715 | 6731 | 8001 |
| L, мм | 4733 | 5622 | 6384 | 7400 | 8600 |
| т, кг | 164,1 | 194,9 | 221,3 | 256,5 | 300,5 |

| | | | | | |
|--|-----------|--------|--|------|--------|
| Прибязан | | | | | |
| Инд. N | | | | | |
| 13370 мм - ЭП | | | | | |
| Гирлянды изоляторов для ОРУ 6 ... 500 кВ | | | | | |
| 500 кВ | | | Стадия | Лист | Листов |
| | | | РП | 63 | |
| Гирлянда изоляторов ПС70Е (ПСД70Е) поддерживающая одноцепная для двух проводов ПА640 | | | СЕВЗАПЭНЕРГОСЕТЬПРОЕКТ Санкт-Петербург | | |
| Нач. отд. | Роменский | В.С.Р. | 03.93 | | |
| Н.контр. | Карлов | М. | 03.93 | | |
| Г.И.П. | Лусье | С. | 03.93 | | |
| Нач. гр. | Карлов | М. | 03.93 | | |
| Инж. и конт. | Дедеггер | С.В. | 03.93 | | |

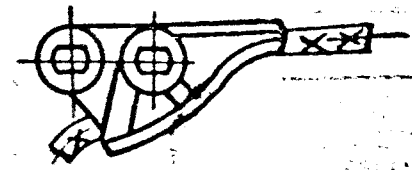
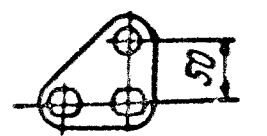
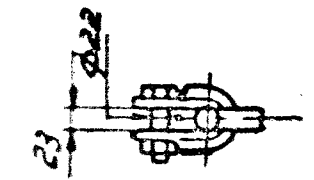
Инд. N подл.
Подпись и дата
Взам. инд. N



Вид А

Вид Б

Вид В



| Поз. | Обозначение | Наименование | Кол. | Масса, ед. кг | Примечание |
|--------------------------------|-------------|---|------|---------------|------------|
| 1 | СК-12-1А | Скоба | 2 | 0,91 | |
| 2 | ПТР-7-1 | Звено промежуточное регулируемое (талреп) | 2 | 2,95 | |
| 3 | СК-7-1А | Скоба | 2 | 0,38 | |
| 4 | ПР-7-6 | Звено промежуточное прямое | 2 | 0,34 | |
| 5 | ПТМ-7-3 | Звено промежуточное монтажное | 2 | 0,70 | |
| 6 | СР-7-16 | Серьга | 3 | 0,30 | |
| 7 | | Изолятор | | | |
| 8 | УСК-7-16 | Ушко специальное укороченное | 3 | 1,20 | |
| 9 | ЗКУ-12-1 | Коромысло | 1 | 4,80 | |
| 10 | НЗ-2-7 | Зажим натяжной заклинивающийся | 1 | 2,60 | |
| Масса арматуры, кг | | | | 22,5 | |
| Масса изолирующей подвески, кг | | | | | |

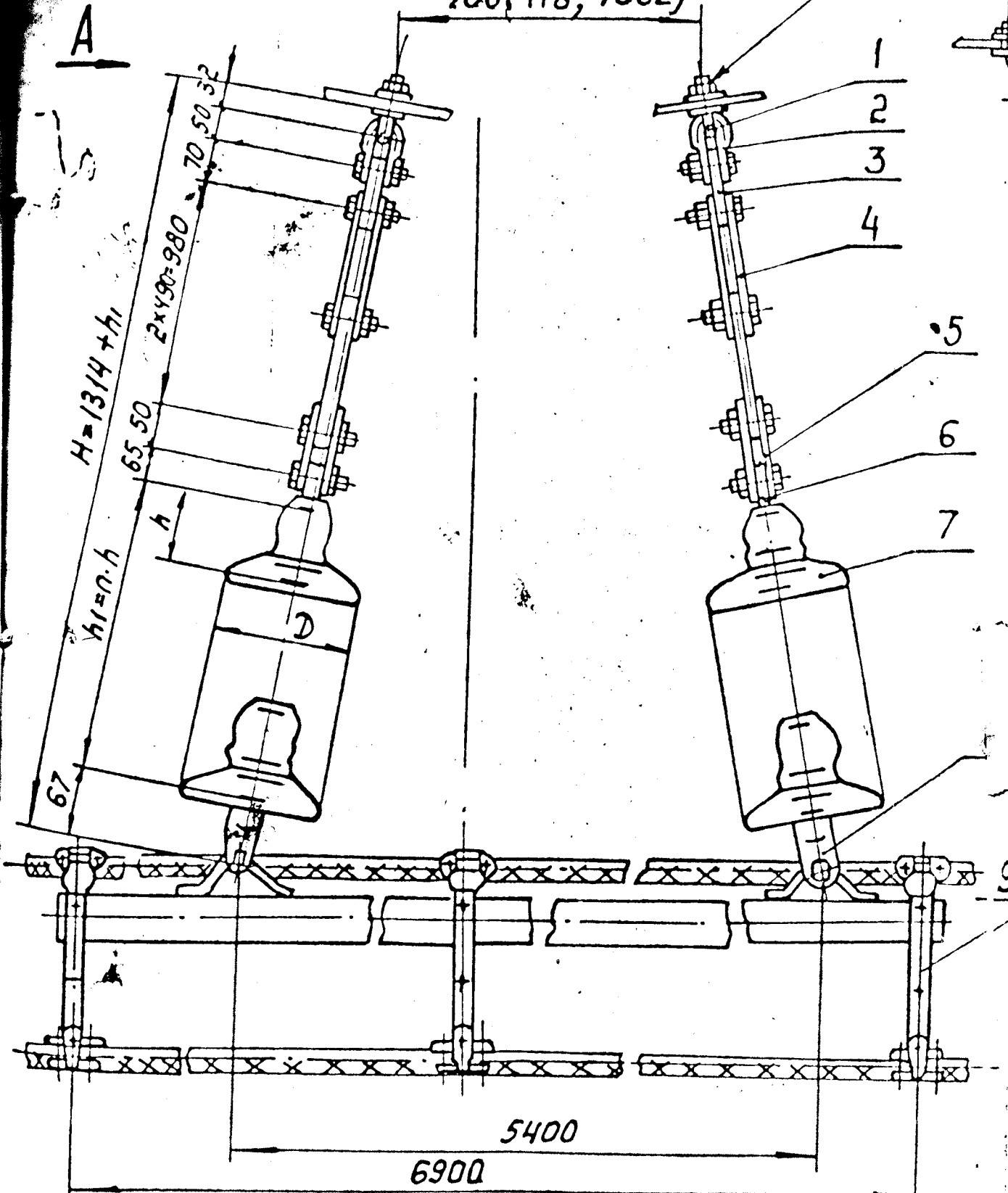
| | | | | | | |
|-------------------|-----------|--|--|---|---|------|
| | | | | ЭС-10592 | | |
| | | | | 12276 ТМ-Т.2 | | |
| Утв. | Клобский | | | Натяжные двухцепные изолирующие изоляторы типа ПС70, ПФ70 подвески проводов АС70/Н... АС150/24 кВ анкерно-угловым металлическим опорам ВЛ35, 110 и 150 кВ | Станд. | Лист |
| Н.контр. | Сапрыкина | | | | Р | 1 |
| Зав.отд. | Чудин | | | | МО СКТБ ОЛА по изоляторам и арматуре Формат А4×3 | |
| Гл.конст. | Липунцов | | | | | |
| Проф. | Шраимов | | | | | |
| Разраб. | Жданюк | | | | | |
| Копир. Панкратова | | | | | | |

Вид А повернуто

Раскертить после соединения
и первой детали подвески

80

M16



| Поз. | Обозначение | Наименование | Кол. | Масса, ед. кг | Примечание |
|------|-------------|-------------------------------------|------|---------------|------------|
| 1 | КГП - 7-3 | Узел крепления | 2 | 0,44 | |
| 2 | СК - 7-1А | Скоба | 2 | 0,39 | |
| 3 | ПР - 7-6 | Звено промежуточное прямое | 2 | 0,34 | |
| 4 | ПРР - 7-1 | Звено промежуточное регулируемое | 4 | 2,08 | |
| 5 | ПТМ - 7-3 | Звено промежуточное монтажное | 2 | 0,70 | |
| 6 | СР - 7-16 | Серьга | 2 | 0,30 | |
| 7 | ! | Изолятор | | | |
| 8 | УСК - 7-16 | Ушко специальное укороченное | 2 | 1,20 | |
| 9 | См. таблицу | Распорка специальная | 1 | см. табл. | |

Масса арматуры, кг См. таблицу
 Масса изолирующей подвески, кг

| Марка распорки, поз. 9 | Диаметр прохода, мм | Масса распорки, кг | Масса арматуры, кг |
|------------------------|---------------------|--------------------|--------------------|
| ЗРС - 2 - 400 | 21,6 ... 26,6 | 91,6 | 106,7 |
| ЗРС - 3 - 400 | 27,5 ... 30,6 | 92,3 | 107,4 |

ЭС - 10716

12276 ТМ - Т. 4

| Утв. | Клавский | Иванов | Поддерживающие Л-образные | Стандия | Лист | Литов |
|-----------|-----------|--------|--|---------|------|-------|
| Н.контр. | Сопрыкина | Иванов | изолирующие из изоляторов типа ПС 70; ПФ 70 подвески | Р | | 1 |
| Зав.отд. | Чудин | Иванов | трех проходов АС 300/39... | | | |
| Гл.контр. | Липунцов | Иванов | ... АС 500/64 для обводки шлейфа на анкерно-угловых опорах ВЛ 500 кВ | | | |
| Пров. | Шелимов | Иванов | | | | |
| Разраб. | Иванова | Иванов | | | | |

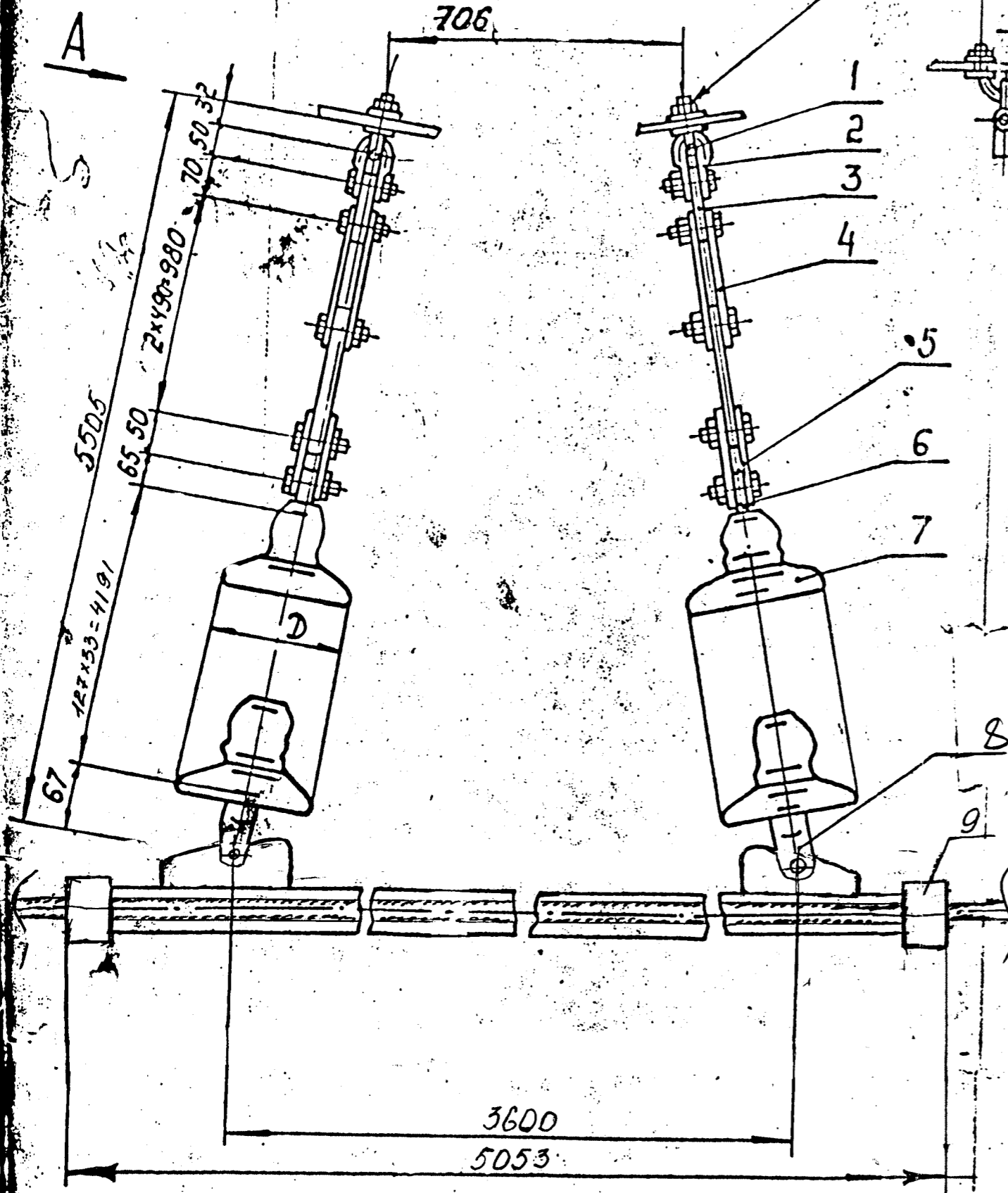
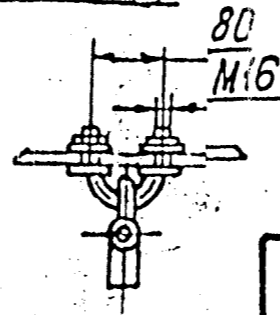
МО СКТБ ОЛА
по изоляторам и арматуре

Копир. Логинова

Формат А3

Вид А повернуто

Раскритичьте после соединения
первоо деталей подвески



| Поз. | Обозначение | Наименование | Кол. | Масса, ед. кг | Примечание |
|--------------------------------|-------------|----------------------|------|---------------|------------|
| 1 | КГП - 7-3 | Узел крепления | 2 | 0,44 | |
| 2 | СК - 7-1А | Скоба | 2 | 0,39 | |
| 3 | ПР - 7-Б | Звено промежуточное | 2 | 0,34 | |
| | | прямое | | | |
| 4 | ПРР-7-1 | Звено промежуточное | 4 | 2,08 | |
| | | регулируемое | | | |
| 5 | ПТМ-7-3 | Звено промежуточное | 2 | 0,70 | |
| | | монтажное | | | |
| 6 | СР-7-1Б | Серьга | 2 | 0,30 | |
| 7 | ПС 70Е | Изолятор | 2x33 | 3,4 | |
| 8 | У2К-7-1Б | Ушко двухлапчатое | 2 | 0,75 | |
| 9 | РС-3-400 | Распорка специальная | 1 | 58,9 | |
| | | | | | |
| Масса изолирующей подвески, кг | | | | 297,1264 | |

Поддерживающие "Л" образные
изолирующие из изоляторов
типа ПС 70Е для провода АПВ40
для обводки шлейфа на однофазной
опоре ф.А.