
ПУБЛИЧНОЕ АКЦИОНЕРНОЕ ОБЩЕСТВО
«ФЕДЕРАЛЬНАЯ СЕТЕВАЯ КОМПАНИЯ
ЕДИНОЙ ЭНЕРГЕТИЧЕСКОЙ СИСТЕМЫ»



РОССЕТИ
ФСК ЕЭС

СТАНДАРТ ОРГАНИЗАЦИИ
ПАО «ФСК ЕЭС»

СТО 56947007 -
33.040.20.307-2020

Корпоративные шкафы вторичной коммутации

Стандарт организации

Дата введения: 26.08.2020

ПАО «ФСК ЕЭС»
2020

Предисловие

Цели и принципы стандартизации в Российской Федерации установлены Федеральным законом от 29 июня 2015 г. № 162-ФЗ «О стандартизации в Российской Федерации»; общие положения при разработке и применении стандартов организации – в ГОСТ Р 1.4-2004 «Стандартизация в Российской Федерации. Стандарты организаций. Общие положения»; правила построения, изложения, оформления и обозначения национальных стандартов Российской Федерации, общие Требования к их содержанию, а также правила оформления и изложения изменений к национальным стандартам Российской Федерации – ГОСТ Р 1.5-2012.

Сведения о стандарте организации

1. РАЗРАБОТАН: ООО «Юнител Инжиниринг», АО «НТЦ ФСК ЕЭС».
2. ВНЕСЁН: Департаментом релейной защиты, метрологии и автоматизированных систем управления технологическими процессами, Дирекцией производственного контроля.
3. УТВЕРЖДЁН И ВВЕДЁН В ДЕЙСТВИЕ: Приказом ПАО «ФСК ЕЭС» / ПАО «Россети» от 26.08.2020 № 289/380.
4. ВВЕДЁН: ВПЕРВЫЕ

Замечания и предложения по стандарту организации следует направлять в Дирекцию производственного контроля ПАО «Россети» по адресу 121353, Москва, ул. Беловежская, д.4, корп.А, электронной почтой по адресу: nto@rosseti.ru.

Настоящий документ не может быть полностью или частично воспроизведен, тиражирован и распространен в качестве официального издания без разрешения ПАО «ФСК ЕЭС».

Содержание

Введение.....	5
1 Область применения	5
2 Нормативные ссылки	5
3 Термины, определения и сокращения	7
4 Общие сведения.....	9
5 Требования к условиям эксплуатации, хранения, транспортирования	9
6 Требования к электромагнитной совместимости.....	10
7 Система кодирования шкафов.....	10
8 Требования к конструктивному исполнению шкафов ВК наружной установки.....	13
9 Требования к конструктивному исполнению шкафов ВК внутренней установки.....	17
10 Виды документов и формы представления документов	22
11 Шкафы трансформаторов тока наружной установки	22
11.1 Общие сведения	22
11.2 Шкаф трансформатора тока типа ШЭТ ТТ.1	23
11.3 Шкаф трансформатора тока типа ШЭТ ТТ.2	27
12 Шкафы трансформаторов напряжения наружной установки.....	31
12.1 Общие сведения	31
12.2 Шкаф однофазного ТН ШЭТ ТН.1	32
12.3 Шкаф ТН с тремя вторичными обмотками ШЭТ ТН.2	36
13 Шкафы промежуточных согласующих трансформаторов	42
13.1 Общие сведения	42
13.2 Шкаф с одним ТПС ШЭТ ТПС.1	43
13.3 Шкаф с тремя ТПС ШЭТ ТПС.3	47
14 Шкафы организации цепей напряжения внутренней установки	52
14.1 Общие сведения	52
14.2 Требования к микропроцессорному устройству управления коммутацией вторичных цепей напряжения.	53
14.3 Шкаф организации цепей напряжения двух ТН с резервированием от одного источника ШЭТ ЦН.1	68
14.4 Шкаф организации цепей напряжения двух ТН с резервированием от одного источника и РПР обходного выключателя ШЭТ ЦН.2-0	81
14.5 Шкаф организации цепей напряжения двух ТН с резервированием от одного источника и РПР обходного выключателя ШЭТ ЦН.2-1	96
14.6 Шкаф организации цепей напряжения двух ТН с резервированием от двух источников ШЭТ ЦН.3.....	112

14.7 Шкаф реле-повторителей положения разъединителей ШЭТ ЦН.4-0	129
14.8 Шкаф реле-повторителей положения разъединителей ШЭТ ЦН.4-1	141
14.9 Шкаф промежуточных клемм ШЭТ ЦН.5	159
15 Шкаф перевода присоединений на обходной выключатель	163
15.1 Общие сведения	163
15.2 Шкаф перевода присоединений на обходной выключатель ШЭТ ОВ	175
Приложение А (справочное) Варианты применимости корпоративных шкафов организации цепей напряжения для архитектур построения ПС I и II типа.....	188
Библиография	203

Введение

Документ устанавливает корпоративные технические требования к низковольтным комплектным устройствам вторичной коммутации наружной (шкафы зажимов измерительных трансформаторов, шкафы зажимов промежуточных согласующих трансформаторов) и внутренней (шкафы организации цепей напряжения, шкафы перевода на обходной выключатель) установки, поставляемым на объекты ПАО «ФСК ЕЭС».

Реализация изложенных требований при проектировании и производстве изделий позволяет обеспечить их взаимозаменяемость вне зависимости от изготовителя.

1 Область применения

Содержащиеся в документе корпоративные требования предъявляются к низковольтным комплектным устройствам (далее - шкафам) вторичной коммутации для подстанций 110 – 750 кВ, организованным по архитектурам построения I и II типа, и должны учитываться всеми организациями, выполняющими работы по созданию, модернизации и проектированию низковольтных комплектных устройств информационно-технологических систем для объектов ПАО «ФСК ЕЭС».

2 Нормативные ссылки

В настоящем стандарте использованы нормативные ссылки на следующие стандарты:

ГОСТ 12.1.004-91 Система стандартов безопасности труда. Пожарная безопасность. Общие требования (с Изменением № 1).

ГОСТ 12.2.007.0-75 Система стандартов безопасности труда. Изделия электротехнические. Общие требования безопасности (с Изменениями № 1 – 4).

ГОСТ 12969-67 Таблички для машин и приборов. Технические требования (с Изменениями № 1, 2).

ГОСТ 12971-67 Таблички прямоугольные для машин и приборов. Размеры (с Изменениями № 1, 2).

ГОСТ 14254-15 (IEC 60529:2013) Степени защиты, обеспечиваемые оболочками (Код IP) (с Поправкой).

ГОСТ 15150-69 Машины, приборы и другие технические изделия. Исполнения для различных климатических районов. Категории, условия эксплуатации, хранения и транспортирования в части воздействия климатических факторов внешней среды (с Изменениями № 1 – 5).

ГОСТ 17516.1-90 Изделия электротехнические. Общие требования в части стойкости к механическим внешним воздействующим факторам (с Изменениями № 1, 2).

ГОСТ 24291-90 Электрическая часть электростанции и электрической сети. Термины и определения.

ГОСТ 27.003-16 Надежность в технике. Состав и общие правила задания требований по надежности.

ГОСТ 27483-87 Испытания на пожароопасность. Методы испытаний. Испытания нагретой проволокой.

ГОСТ 27484-87 Испытания на пожароопасность. Методы испытаний. Испытания горелкой с игольчатым пламенем.

ГОСТ 27924-88 Испытания на пожароопасность. Методы испытаний. Испытания на плохой контакт при помощи накаливаемых элементов.

ГОСТ IEC 61293-16 Оборудование электрическое. Маркировка с указанием номинальных значений характеристик источников электропитания. Требования техники безопасности.

ГОСТ Р 2.601-19 Единая система конструкторской документации. Эксплуатационные документы.

ГОСТ Р 12.1.019-17 Система стандартов безопасности труда. Электробезопасность. Общие требования и номенклатура видов защиты.

ГОСТ Р 50571.3-09 (МЭК 60364-4-41:2005) Электроустановки низковольтные. Часть 4-41. Требования для обеспечения безопасности. Защита от поражения электрическим током.

ГОСТ Р 51317.4.17-00 (МЭК 61000-4-17-99) Совместимость технических средств электромагнитная. Устойчивость к пульсациям напряжения электропитания постоянного тока. Требования и методы испытаний.

ГОСТ Р 51317.6.5-06 (МЭК 61000-6-5:2001) Совместимость технических средств электромагнитная. Устойчивость к электромагнитным помехам технических средств, применяемых на электростанциях и подстанциях. Требования и методы испытаний.

ГОСТ Р 51321.1-07 (МЭК 60439-1:2004) Устройства комплектные низковольтные распределения и управления. Часть 1. Устройства, испытанные полностью или частично. Общие технические требования и методы испытаний

ГОСТ Р 54325-11 (IEC/TS 61850-2:2003) Сети и системы связи на подстанциях. Часть 2. Термины и определения.

Примечание. При пользовании настоящим стандартом целесообразно проверить действие ссылочных документов в информационной системе общего пользования - на официальном сайте федерального органа исполнительной власти в сфере стандартизации в сети Интернет или по ежегодно издаваемому информационному указателю «Национальные стандарты», который опубликован по состоянию на 1 января текущего года, и по выпускам ежемесячно издаваемого информационного указателя "Национальные стандарты" за текущий год. Если заменен ссылочный документ, на который дана недатированная ссылка, то рекомендуется использовать действующую версию этого документа с учетом всех внесенных в данную версию изменений. Если заменен ссылочный документ, на который дана датированная ссылка, то рекомендуется использовать версию этого документа с указанным выше годом утверждения (принятия). Если после утверждения настоящего стандарта в ссылочный документ, на который дана датированная ссылка, внесено изменение, затрагивающее положение, на которое дана ссылка, то это положение рекомендуется применять без учета данного изменения. Если ссылочный документ отменен без замены, то положение, в котором дана ссылка на него, рекомендуется применять в части, не затрагивающей эту ссылку.

3 Термины, определения и сокращения

В настоящем стандарте применены термины по ГОСТ 24291, ГОСТ Р 54325, а также следующие термины с соответствующими определениями:

3.1 архитектура построения подстанции I типа: Принципиальная организация построения вторичных систем и их взаимосвязей, в которых:

– обмен информацией между интеллектуальными электронными устройствами осуществляется преимущественно дискретными и аналоговыми электрическими сигналами, передаваемыми по контрольному кабелю;

– информационный обмен с верхним уровнем подстанции осуществляется цифровыми сигналами с использованием стандартного протокола MMS [1].

3.2 архитектура построения подстанции II типа: Принципиальная организация построения вторичных систем и их взаимосвязей, в которых:

– обмен дискретными сигналами между интеллектуальными электронными устройствами осуществляется при помощи объектно-ориентированных сообщений с использованием стандартного протокола GOOSE [1];

– передача аналоговых сигналов от измерительных устройств выполняется по контрольному кабелю;

– информационный обмен с верхним уровнем подстанции осуществляется цифровыми сигналами с использованием стандартного протокола MMS.

В настоящем стандарте используются следующие сокращения:

APPID	- application identification (идентификация приложения);
GOOSE	- generic object-oriented substation event (широковещательное объектно-ориентированное сообщение о событии на подстанции);
ID	- identifier (идентификатор);
iedName	- intelligent electronic device name (название интеллектуального электронного устройства);
IP	- internet protocol (межсетевой протокол);
ldInst	- instantiated logical device (номер экземпляра логического узла, как часть его имени);
ldName	- logical device name (название логического устройства);
MAC-адрес	- media access control (уникальный идентификатор активного оборудования);
MMS	- manufacturing message specification (спецификация производственного сообщения);

PTP	- precision time protocol (точный сетевой протокол для синхронизации, используемый для синхронизации внутренних часов по компьютерной сети);
QR-код	- quick response code (код быстрого отклика);
SNTP	- simple network time protocol (упрощенный протокол синхронизации времени внутренних часов компьютера по компьютерной сети);
VLAN	- virtual local area network (логическая локальная вычислительная сеть);
АИИС КУЭ	- автоматизированная информационно-измерительная система коммерческого учета электроэнергии;
АСУ ТП	- автоматизированная система управления технологическим процессом;
АТ	- автотрансформатор;
ВК	- вторичная коммутация;
ВН	- высшее напряжение;
ДЗТ	- дифференциальная защита (авто)трансформатора;
ДопОб	- дополнительная обмотка трансформатора напряжения;
ЗНР	- защита от неполнофазного режима;
ИТС	- информационно-технологическая система;
ИЭУ	- интеллектуальное электронное устройство;
КА	- коммутационный аппарат;
КВЦН	- коммутатор вторичных цепей напряжения;
КИВ	- контроль изоляции высоковольтных вводов;
КП	- контроллер присоединения;
ЛЭП	- линия электропередачи;
НКУ	- низковольтное комплектное устройство;
ОВ	- обходной выключатель;
ОПУ	- общеподстанционный пункт управления;
ОРУ	- открытое распределительное устройство;
ОснОб	- основная обмотка трансформатора напряжения;
ПА	- противоаварийная автоматика;
ПДС	- преобразователь дискретных сигналов;
ПО	- программное обеспечение;
ПС	- подстанция;
РЗ	- релейная защита;
РЗА	- релейная защита и автоматика;
РПР	- реле повторители положения разъединителей;
РУ	- распределительное устройство;
РЩ	- релейный щит;
СКРМ	- средства компенсации реактивной мощности;
СА	- сетевая автоматика;
СН	- среднее напряжение;
СТО	- стандарт организации;

СШ	- система сборных шин;
Т	- трансформатор;
ТАПВ	- трехфазное автоматическое повторное включение;
ТН	- трансформатор напряжения;
ТПС	- трансформатор промежуточный согласующий;
ТТ	- трансформатор тока;
ФВВ	- фиксация включения выключателя;
ФОВ	- фиксация отключения выключателя;
ЦН	- цепи напряжения;
ЦТ	- цепи тока;
ШР	- шинный разъединитель;
ШЭТ	- шкаф электротехнический типовой;
ЩСН	- щит собственных нужд;
ЭМС	- электромагнитная совместимость.

4 Общие сведения

4.1 В документе содержатся только существенные технические решения по шкафам ВК наружной и внутренней установки, которые позволяют обеспечить совместимость шкафов различных производителей.

4.2 Описанные ниже корпоративные шкафы ВК наружной и внутренней установки должны проектироваться и изготавливаться в соответствии с действующей нормативно-технической документацией, регламентирующей комплекс требований к НКУ (ГОСТ Р 51321.1, ГОСТ Р 51317.6.5, ГОСТ 15150, ГОСТ 14254, ГОСТ 17516.1, ГОСТ 12.2.007.0), и с учетом настоящих технических решений.

5 Требования к условиям эксплуатации, хранения, транспортирования

5.1 Требования к климатическим условиям эксплуатации шкафов ВК наружной и внутренней установки приведены в ГОСТ 15150.

5.2 Условия хранения и транспортирования шкафов ВК должны соответствовать положениям ГОСТ 15150, ГОСТ Р 51321.1 и приведены заводом-изготовителем в эксплуатационной документации на НКУ.

5.3 Основные параметры условий эксплуатации шкафов ВК наружной установки приведены в таблице 5.3.1.

Таблица 5.3.1 - Основные параметры условий эксплуатации шкафов ВК наружной установки

№	Наименование требования	Значение
1	Климатическое исполнение	УХЛ; О
2	Категория размещения изделия	1

№	Наименование требования		Значение
3	Верхняя предельная рабочая температура окружающего воздуха, °С	УХЛ1	+45
		О1	+60
4	Нижняя предельная рабочая температура окружающего воздуха, °С		-70
5	Верхнее значение относительной влажности	УХЛ1	100% при 25°С
		О1	100% при 35°С
6	Степень загрязнения по ГОСТ Р 51321.1		1
7	Группа механического исполнения по ГОСТ 17516.1		М39

5.4 Основные параметры условий эксплуатации шкафов внутренней установки приведены в таблице 5.4.1.

Таблица 5.4.1 - Основные параметры условий эксплуатации шкафов ВК внутренней установки

№	Наименование требования		Значение
1	Климатическое исполнение		УХЛ; О
2	Категория размещения изделия		4
3	Верхняя предельная рабочая температура окружающего воздуха, °С	УХЛ4	+40
		О4	+55
4	Нижняя предельная рабочая температура окружающего воздуха, °С		+1
5	Верхнее значение относительной влажности	УХЛ4	80% при 25°С
		О4	98% при 35°С
6	Степень загрязнения по ГОСТ Р 51321.1		1
7	Группа механического исполнения по ГОСТ 17516.1		М40

6 Требования к электромагнитной совместимости

6.1 Требования о необходимости проведения испытаний на ЭМС шкафов ВК наружной и внутренней установки приведены в ГОСТ Р 51321.1.

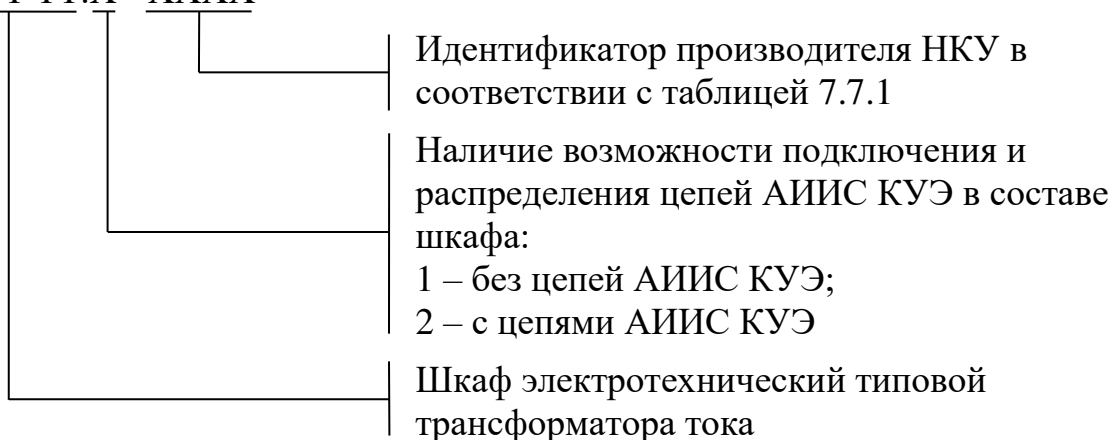
6.2 Требования и методы испытаний на ЭМС шкафов ВК наружной и внутренней установки установлены в ГОСТ Р 51317.6.5.

7 Система кодирования шкафов

7.1 Всем корпоративным НКУ РЗА и АСУ ТП типового применения, используемым на объектах ПАО «ФСК ЕЭС», должен присваиваться уникальный идентификационный шифр, который учитывает функциональное назначение устройства.

7.2 Структура шифра и принцип кодирования ШЭТ ТТ наружной установки:

ШЭТ ТТ.Х - ХХХХ



7.3 Структура шифра и принцип кодирования ШЭТ ТН наружной установки:

ШЭТ ТН.Х - ХХХХ

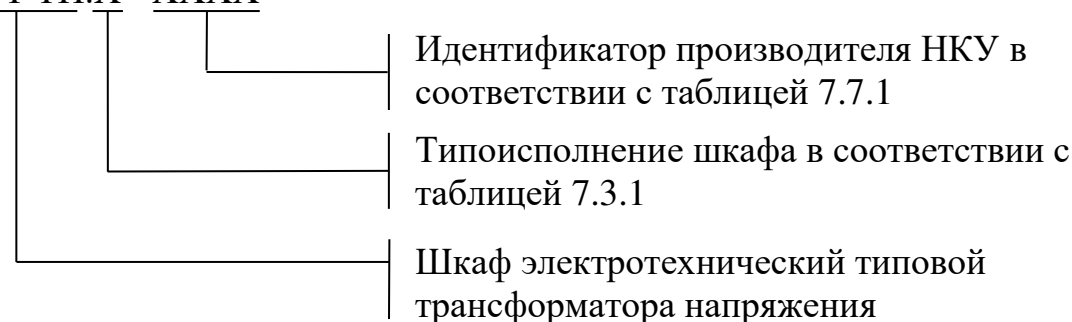


Таблица 7.3.1 - Варианты типоисполнения ШЭТ ТН

Типоисполнение	Область применения ШЭТ ТН
1	ТН в одной фазе с одной или двумя вторичными обмотками
2	ТН в трех фазах с тремя вторичными обмотками: – основная обмотка для АИИС КУЭ; – основная обмотка для РЗА, АСУ ТП; – дополнительная обмотка для РЗА

7.4 Структура шифра и принцип кодирования шкафов организации цепей напряжения внутренней установки для архитектуры построения ПС I и II типа:

ШЭТ ЦН.Х-Х - ХХХХ

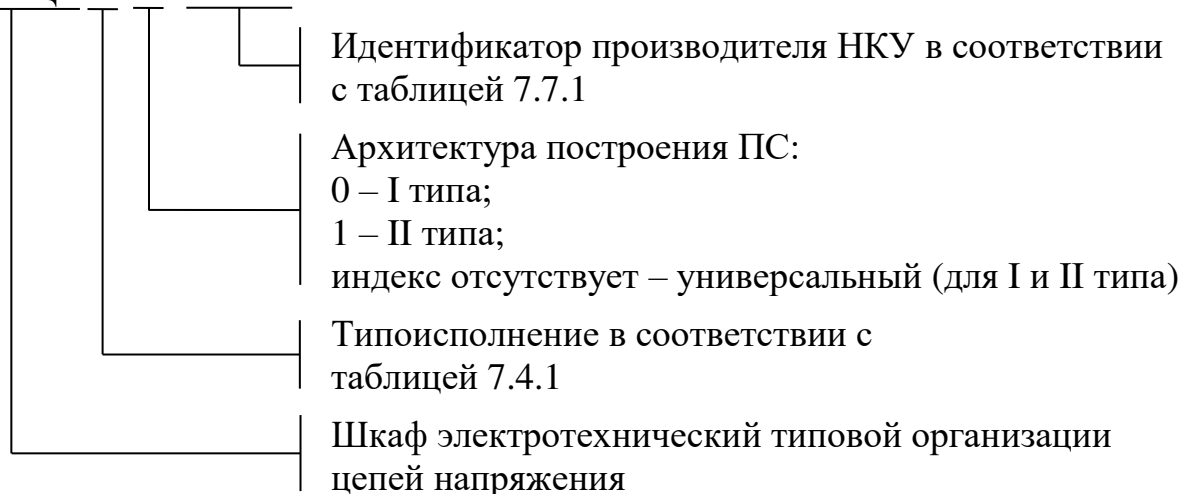
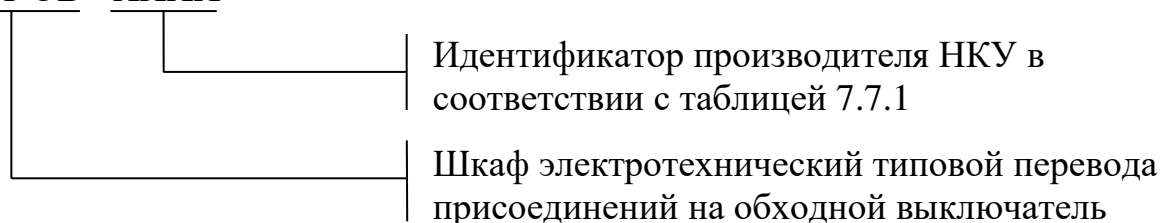


Таблица 7.4.1 - Варианты типоисполнений ШЭТ ЦН

Типоисполнение НКУ	Назначение НКУ
1	Шкаф организации ЦН двух ТН с резервированием от одного источника
2	Шкаф организации ЦН двух ТН с резервированием от одного источника и РПР обходного выключателя
3	Шкаф организации ЦН двух ТН с резервированием от двух источников
4	Шкаф РПР
5	Шкаф промежуточных клемм

7.5 Структура шифра и принцип кодирования шкафа перевода присоединений на обходной выключатель внутренней установки для архитектуры построения ПС I типа:

ШЭТ ОВ - ХХХХ



7.6 Структура шифра и принцип кодирования ШЭТ ТПС наружной установки:

ШЭТ ТПС.Х - ХХХХ

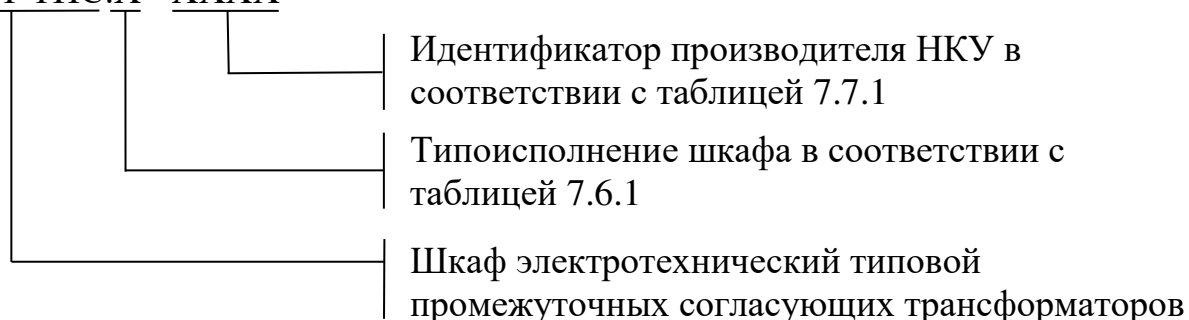


Таблица 7.6.1 - Варианты типоисполнения ШЭТ ТПС

Типоисполнение	Область применения ШЭТ ТПС
1	Контроль изоляции одного высоковольтного ввода
3	Контроль изоляции трех высоковольтных вводов

7.7 В составе шифра НКУ должен быть указан идентификатор производителя. В таблице 7.7.1 приведен перечень идентификаторов производителей НКУ. Данный перечень не является полным и может дополняться по обращению производителей в департамент релейной защиты, метрологии и АСУ ТП ИА ПАО «ФСК ЕЭС».

Таблица 7.7.1 - Идентификаторы производителей НКУ

Производитель	Идентификатор производителя шкафов/устройств
АО «ЧЭАЗ»	ЧЭАЗ
ООО НПП «Бреслер»	БРСН
ООО НПП «ЭКРА»	ЭКРА
ООО «Релематика»	РЛМК
ООО «Юнител инжиниринг»	ЮИВК
...	

8 Требования к конструктивному исполнению шкафов ВК наружной установки

8.1 Шкафы ВК наружной установки должны предусматривать одностороннее обслуживание с расположением оборудования внутри шкафа на монтажной панели.

8.2 Способ установки шкафа (напольный или навесной) указывается в опросном листе на НКУ.

8.3 Конструктивное исполнение НКУ наружной установки должно обеспечивать возможность крепления на вертикальную или горизонтальную плоскость болтовым соединением.

8.4 Типовые габариты шкафа ВК наружной установки:

- для навесного исполнения 600x300x1000 (ШxГxВ);
- для напольного исполнения 600x300x1100 (ШxГxВ, включая цоколь 100 мм).

8.5 Шкафы ВК наружной установки должны обеспечивать степень защиты от доступа к опасным частям, попадания внешних твердых предметов и воды не менее IP56 в соответствии с ГОСТ 14254.

8.6 Эскиз общего вида шкафа ВК наружной установки с установленной дверью приведен на рисунке 8.6.1.

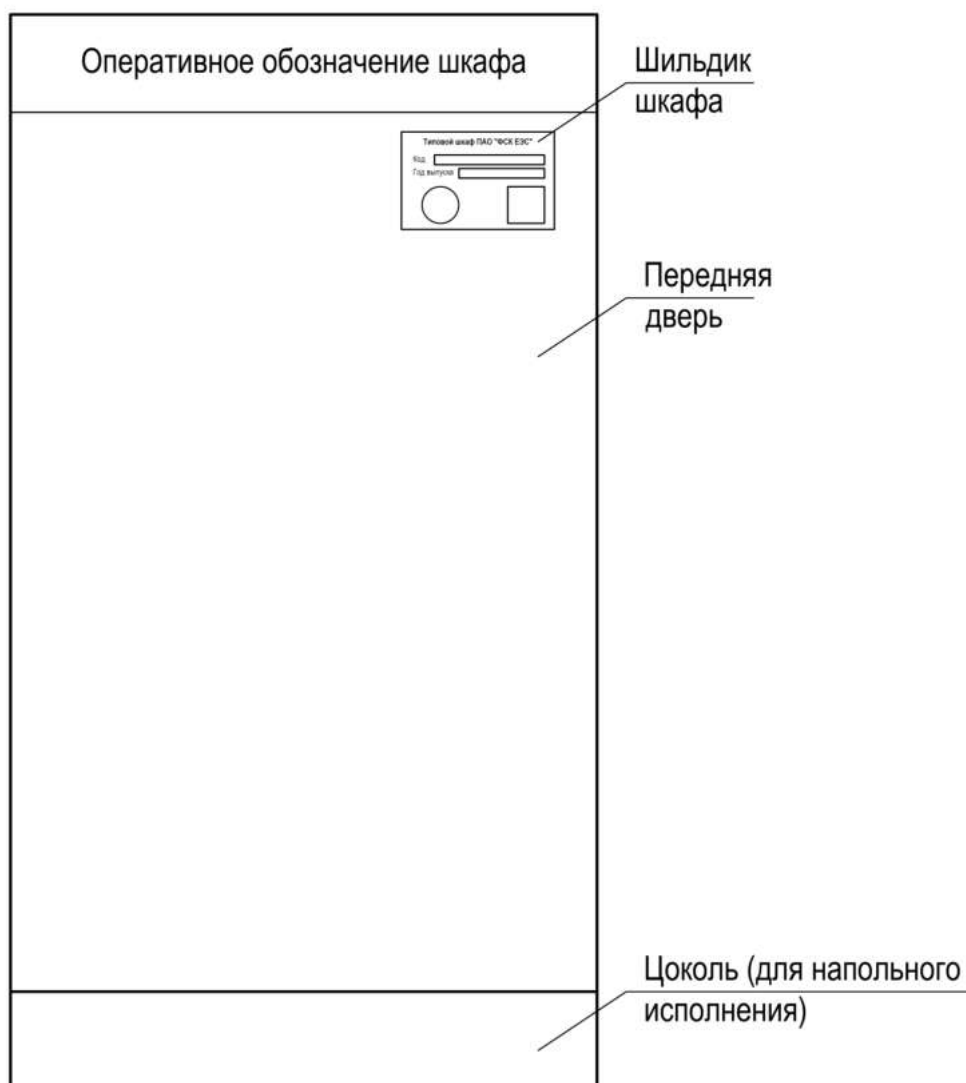


Рисунок 8.6.1 - Общий вид спереди шкафа ВК наружной установки

8.7 В верхней части двери корпоративных шкафов ВК наружной установки должна размещаться табличка с оперативным наименованием шкафа. Основные параметры таблички с оперативным наименованием шкафа в соответствии с требованиями Приказа ПАО «ФСК ЕЭС» №498 от 31.12.2019 г. [2] приведены в таблице 8.7.1.

Таблица 8.7.1 - Основные параметры таблички с оперативным наименованием шкафа

№	Наименование показателя	Значение
1	Ширина	По ширине шкафа
2	Высота, мм	от 50 до 60
3	Толщина, мм	1
4	Цвет оснастки	Серый
5	Цвет текста	Черный
6	Материал	Пластмасса

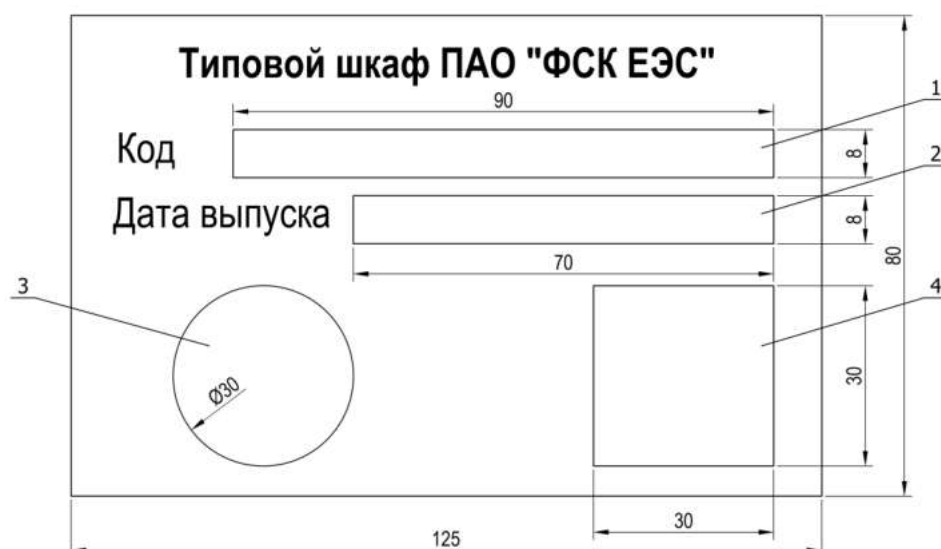
8.8 Все корпоративные шкафы должны иметь специализированные информационные таблички (шильдики), выполненные в соответствии с ГОСТ 12969, ГОСТ 12971, а также рисунком 8.11.1.

8.9 Информационная табличка (шильдик) размещается на передней двери шкафа в соответствии с рисунком 8.6.1.

8.10 Маркировка оборудования с указанием номинальных значений характеристик источников электропитания должна выполняться в соответствии с ГОСТ IEC 61293.

8.11 На информационной табличке (шильдике) в дополнение текстовой информации должен наноситься QR-код содержащий:

- наименование шкафа;
- шифр шкафа;
- дата (месяц, год) выпуска шкафа в формате ММ.ГГГГ.



1 – код шкафа; 2 – дата выпуска шкафа в формате ММ.ГГГГ; 3 – поле для товарного знака ПАО «ФСК ЭЭС»; 4 – поле для QR-кода

Рисунок 8.11.1 - Эскизный чертеж специализированной таблички (шильдика) корпоративного шкафа

8.12 Для подключения оперативных цепей в шкафу, как правило, должны использоваться пружинные клеммы с разборной перемычкой.

8.13 Соединения между соседними клеммами, при конструктивной возможности, должны выполняться стандартными перемычками из номенклатуры изготовителя рядов зажимов.

8.14 Ввод контрольных, силовых и информационных кабелей в шкаф должен выполняться, снизу шкафа с использованием специализированных герметичных кабельных вводов с зажимным механизмом для фиксации кабеля или металлорукава, обеспечивающих требуемую степень защиты. Применение резиновых сальников с вырезанием в них отверстия для кабеля не допускается. Типы, требуемые размеры и количество кабельных вводов должны уточняться в опросном листе на ШЭТ.

8.15 Заземление экранов контрольных, силовых и информационных кабелей в шкафах выполняется специальными зажимами или разъемами в соответствии с методическими указаниями по обеспечению электромагнитной совместимости [3].

8.16 НКУ должны соответствовать требованиям электробезопасности электроустановок, определяемым национальными стандартами ГОСТ 12.1.019, ГОСТ 12.2.007.0, ГОСТ Р 50571.3.

8.17 Коммутационные аппараты и комплектующие элементы в НКУ, в том числе, выбор, расположение и обозначение должны соответствовать требованиям ГОСТ Р 51321.1-2007, п 7.6.

8.18 Конструктив в шкафу ШЭТ ТТ должен обеспечивать удобство измерений с применением токоизмерительных клещей (достаточность расстояний между проводниками).

8.19 Для предотвращения появления конденсата, а также для поддержания минимальной температуры в шкафах должны быть предусмотрены внутренний подогрев и вентиляционные отверстия в соответствии с ГОСТ Р 51321.1-2007, п 7.6.2.4 и 7.2.2.

8.20 Обогреватели для системы подогрева, как правило, должны устанавливаться на DIN-рейку с монтажной стороны передней двери шкафа. В качестве обогревателей, как правило, применять конвекционные позисторные нагревательные элементы. Габарит между обогревателем и комплектующими шкафа (клеммники, коробка и др.), а также проводами и кабелями должен исключать термическое воздействие на рядом находящиеся элементы.

8.21 Для прокладки проводов и жил кабелей в шкафах должны использоваться кабель-каналы и жгуты.

8.22 Крепление жгутов к металлическим элементам конструкции шкафа должно выполняться с применением дополнительной изоляции в месте крепления.

8.23 Крепежные болты, болты заземления, шпильки, клепки на корпусе шкафов, предназначенных для наружной установки, должны быть изготовлены из металлического материала неподверженного коррозии или с применением защитного антикоррозионного покрытия.

9 Требования к конструктивному исполнению шкафов ВК внутренней установки

9.1 Шкафы ВК внутренней установки для архитектуры построения ПС I и II типа должны предусматривать двухстороннее обслуживание с расположением аппаратуры на монтажной панели.

9.2 Типовые габариты шкафов 800x600x2200 мм (ШxГxВ, включая цоколь 200 мм).

9.3 Шкафы ВК внутренней установки должны обеспечивать степень защиты от доступа к опасным частям, попадания внешних твердых предметов и воды не менее IP54 в соответствии с ГОСТ 14254.

9.4 Передняя дверь шкафа (рисунок 9.6.1) обзорная из прозрачного материала (например, стекло с проводящей пленкой или с армированием металлической сеткой для обеспечения электромагнитной совместимости шкафов с МП устройствами [3]). Задняя дверь (рисунок 9.6.3), как правило, выполняется двухстворчатой. Все двери оборудуются стандартными замками.

9.5 Эскиз общего вида шкафа ВК внутренней установки с зонами расположения аппаратуры показан на рисунке 9.6.2.

9.6 Корпоративные шкафы ВК внутренней установки должны иметь таблички с оперативным наименованием шкафа. Таблички с оперативным наименованием шкафа в соответствии с требованиями Приказа ПАО «ФСК ЕЭС» №498 от 31.12.2019 г. [2] необходимо размещать в следующих местах (рисунки 9.6.1, 9.6.2, 9.6.3):

- в верхней части передней двери;
- в верхней части монтажной панели с фасадной стороны шкафа;
- в верхней части задней двери.

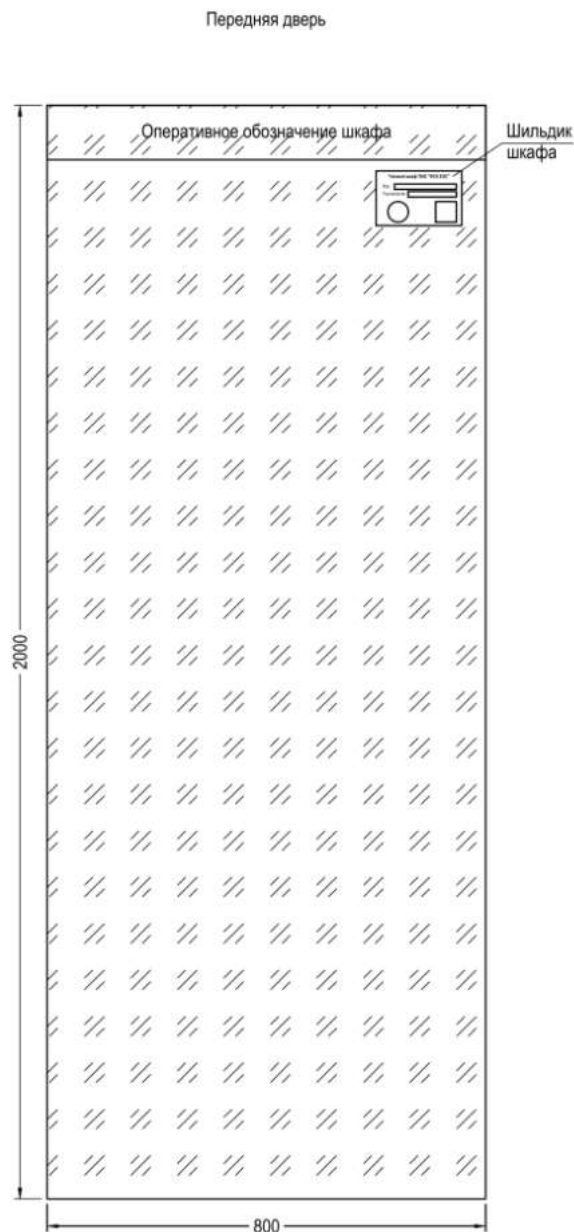


Рисунок 9.6.1 - Общий вид обзорной двери корпоративного шкафа

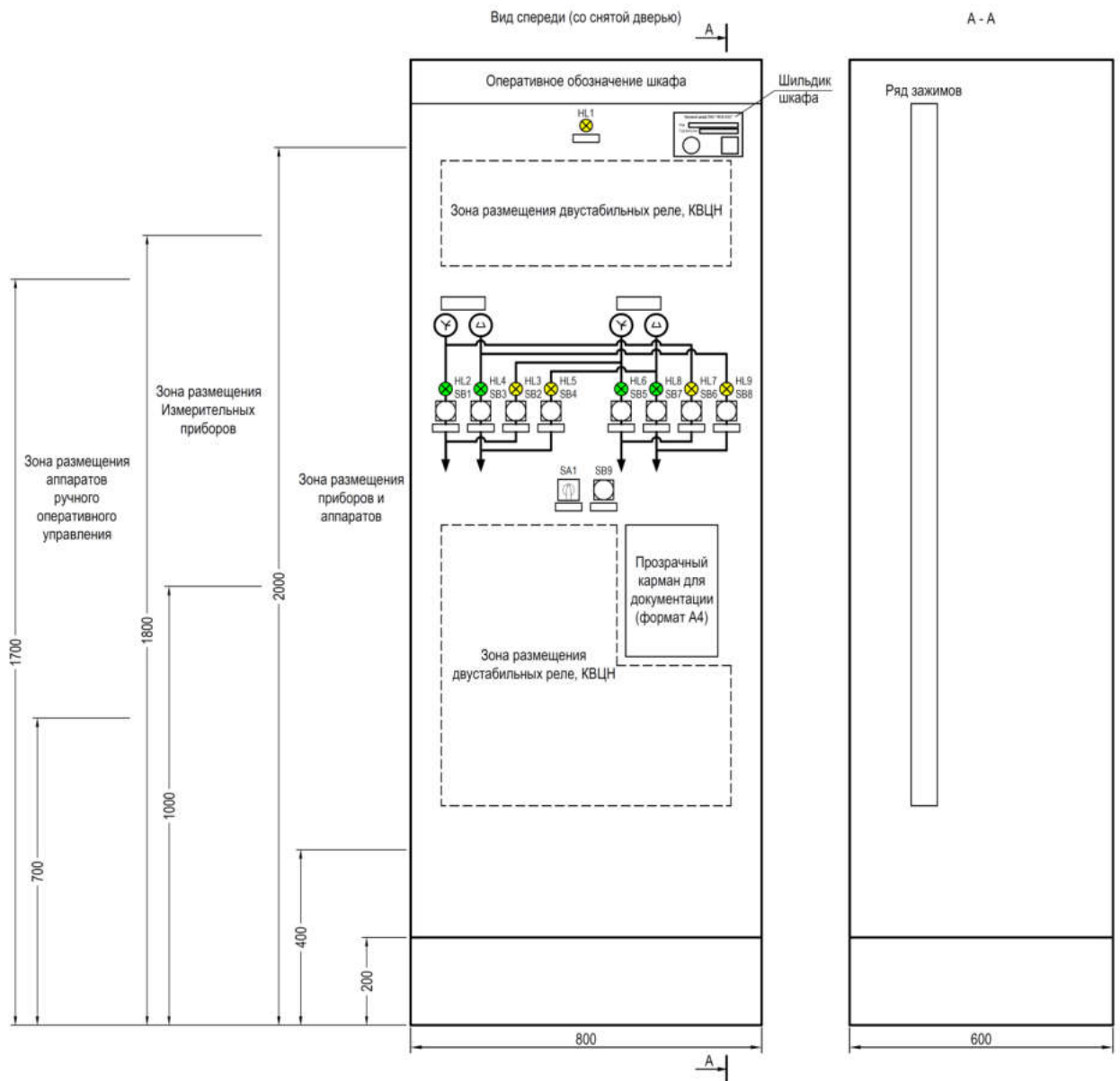


Рисунок 9.6.2 - Эскиз внешнего вида корпоративного шкафа ВК с зонами расположения аппаратуры



Рисунок 9.6.3 - Общий вид вариантов исполнения задней двери корпоративного шкафа

9.7 Основные параметры таблички с оперативным наименованием шкафа приведены в таблице 8.7.1.

9.8 Все корпоративные шкафы должны иметь специализированные информационные таблички (шильдики), выполненные в соответствии с ГОСТ 12969, ГОСТ 12971, а также рисунком 8.11.1.

9.9 Информационная табличка (шильдик) размещается на передней двери шкафа и дублируется на монтажной панели шкафа с лицевой стороны. Места размещения информационной таблички (шильдика) приведены на рисунках 9.6.1 и 9.6.2.

9.10 Маркировка оборудования с указанием номинальных значений характеристик источников электропитания должна выполняться в соответствии с ГОСТ IEC 61293.

9.11 На информационной табличке (шильдике) в дополнение текстовой информации должен наноситься QR-код содержащий:

- наименование шкафа;
- шифр шкафа;
- дата (месяц, год) выпуска шкафа в формате ММ.ГГГГ.

9.12 Ряды зажимов должны располагаться на внутренних боковинах шкафа. Границы полезной высоты ряда зажимов от уровня пола: 300 – 2100 мм.

9.13 Для подключения оперативных цепей в шкафу, как правило, должны использоваться пружинные клеммы с разборной перемычкой.

9.14 Соединения между соседними клеммами, при конструктивной возможности, должны выполняться стандартными перемычками из номенклатуры изготовителя рядов зажимов.

9.15 Ввод контрольных, силовых и информационных кабелей в шкаф ВК должен выполняться, как правило, снизу шкафа с использованием специализированных герметичных кабельных вводов с зажимным механизмом для фиксации кабеля или металлорукава, обеспечивающих требуемую степень защиты. Применение резиновых сальников с вырезанием в них отверстия для кабеля не допускается. Типы, требуемые размеры и количество кабельных вводов должны уточняться в опросном листе на ШЭТ.

9.16 Заземление экранов контрольных, силовых и информационных кабелей в шкафах ВК выполняется специальными зажимами или разъемами в соответствии с методическими указаниями по обеспечению электромагнитной совместимости [3].

9.17 В шкафах с большим количеством подводимого кабеля для удобства монтажа и эксплуатации допускается обеспечение двухстороннего доступа к кабельным зажимам (с фасадной и задней части шкафа) и соответствующее размещение шин для ЭМС-зажимов.

9.18 Коммутационные аппараты и комплектующие элементы в НКУ, в том числе, выбор, расположение, обозначение должны соответствовать требованиям ГОСТ Р 51321.1-2007, п 7.6.

9.19 НКУ должны соответствовать требованиям электробезопасности электроустановок, определяемым национальными стандартами ГОСТ 12.1.019, ГОСТ 12.2.007.0, ГОСТ Р 50571.3.

9.20 В части требований к конструктивному исполнению корпоративных шкафов с установленными микропроцессорными устройствами, не противоречащих настоящему документу, необходимо руководствоваться

требованиями ПАО «ФСК ЕЭС» к шкафам управления и РЗА с микропроцессорными устройствами [4].

10 Виды документов и формы представления документов

10.1 Эксплуатационная документация к корпоративным шкафам ВК должна соответствовать требованиям ГОСТ Р 2.601.

10.2 Виды и формы представления основных документов, поставляемых совместно с корпоративными шкафами ВК, приведены в таблице 10.2.1.

Таблица 10.2.1 - Виды и формы представления основных документов для шкафов ВК наружной установки

№	Документ	Вид документа
1	Паспорт с указанием, рекомендованных рабочих температурных режимов	Бумажный
2	Руководство по эксплуатации с указанием рекомендованных уставок датчиков температуры, объемов и методик периодических проверок автоматических выключателей, реле, датчиков и других комплектующих	Электронный, pdf
3	Протокол заводских приемо-сдаточных испытаний	Электронный, pdf
4	Типовой протокол наладки с указанием пунктов, которые выполняются при том или ином виде технического обслуживания	Электронный, pdf, doc
5	Схема принципиальная	Электронный, pdf, dwg
6	Схема монтажная	Электронный, pdf, dwg
7	Спецификация комплектности шкафа	Бумажная
8	Ведомость эксплуатационных документов	Электронный, pdf

11 Шкафы трансформаторов тока наружной установки

11.1 Общие сведения

11.1.1 Шкафы ТТ наружной установки предназначены для подключения вторичных цепей трансформаторов тока и применяются для I и II архитектур построения ПС.

11.1.2 В шкафу ТТ наружной установки выполняется подключение контрольного кабеля от трансформатора тока, необходимое соединение вторичных обмоток и дальнейший транзит цепей в шкафы ИТС. Сборка токовых цепей в шкафу выполняется на испытательных (измерительных) клеммных зажимах с помощью мостиковых перемычек. Для каждой обмотки ТТ предусматривается заземление на заземляющую шинку внутри шкафа.

11.1.3 Шкаф ТТ, как правило, устанавливается в непосредственной близости от трансформатора тока.

11.1.4 Вторичные цепи тока, используемые для коммерческого учета, должны быть выполнены в конструктивном исполнении, обеспечивающем защиту от несанкционированного доступа (установка марок/пломб).

11.1.5 Перечень корпоративных ШЭТ ТТ наружной установки приведен в таблице 11.1.1

Таблица 11.1.1 - Перечень корпоративных ШЭТ ТТ наружной установки для I и II архитектуры построения ПС

№	Наименование ШЭТ ТТ	Код ШЭТ	Примечание
1	Шкаф ТТ наружной установки без цепей АИИС КУЭ	ТТ.1	
2	Шкаф ТТ наружной установки с цепями АИИС КУЭ	ТТ.2	

11.2 Шкаф трансформатора тока типа ШЭТ ТТ.1

11.2.1 Описание шкафа и ссылки на информационные материалы, определяющие типовые требования, приведены в таблице 11.2.1

Таблица 11.2.1 - Описание ШЭТ ТТ.1

Шифр шкафа	ШЭТ ТТ.1
Архитектура построения ПС	I и II типа
Наименование шкафа	Шкаф ТТ наружной установки без цепей АИИС КУЭ
Цепи питания постоянного и переменного тока	Освещение и обогрев шкафа (~220В)
Ряды зажимов	Таблица 11.2.2
Основные компоненты	Таблица 11.2.3
Эскиз общего вида	Рисунок 11.2.1
Схема электрическая принципиальная обогрева, освещения и сигнализации	Рисунок 11.2.2

Таблица 11.2.2 - Ряды зажимов ШЭТ ТТ.1

Номер клеммы	Количество	Тип клеммы по		Назначение
		функциональному назначению (И – испытательная, Р – разборная, П - проходная)	типу подключения (В – винтовая, П - пружинная)	
Цепи тока обмотки I	-	-	-	Маркировочная колодка
1	1	И	В	Ток Ia
2	1	И	В	Ток Ib
3	1	И	В	Ток Ic

Номер клеммы	Количество	Тип клеммы по		Назначение
		функциональному назначению (И – испытательная, Р – разборная, П - проходная)	типу подключения (В – винтовая, П - пружинная)	
4, 5, 6	3	И	В	Нейтральный провод
Цепи тока обмотки 2	-	-	-	Маркировочная колодка
7	1	И	В	Ток Ia
8	1	И	В	Ток Ib
9	1	И	В	Ток Ic
10, 11, 12	3	И	В	Нейтральный провод
Цепи тока обмотки 3	-	-	-	Маркировочная колодка
13	1	И	В	Ток Ia
14	1	И	В	Ток Ib
15	1	И	В	Ток Ic
16, 17, 18	3	И	В	Нейтральный провод
Цепи тока обмотки 4	-	-	-	Маркировочная колодка
19	1	И	В	Ток Ia
20	1	И	В	Ток Ib
21	1	И	В	Ток Ic
22, 23, 24	3	И	В	Нейтральный провод
Цепи тока обмотки 5	-	-	-	Маркировочная колодка
25	1	И	В	Ток Ia
26	1	И	В	Ток Ib
27	1	И	В	Ток Ic
28, 29, 30	3	И	В	Нейтральный провод
Цепи тока обмотки 6	-	-	-	Маркировочная колодка
31	1	И	В	Ток Ia
32	1	И	В	Ток Ib
33	1	И	В	Ток Ic
34, 35, 36	3	И	В	Нейтральный провод
Цепи тока обмотки 7	-	-	-	Маркировочная колодка
37	1	И	В	Ток Ia
38	1	И	В	Ток Ib
39	1	И	В	Ток Ic

Номер клеммы	Количество	Тип клеммы по		Назначение
		функциональному назначению (И – испытательная, Р – разборная, П - проходная)	типу подключения (В – винтовая, П - пружинная)	
40, 41, 42	3	И	В	Нейтральный провод
Резерв токовых цепей	-	-	-	Маркировочная колодка
43-49	7	И	В	
Цепи сигнализации				Маркировочная колодка
50-89	40	Р	В/П	
Обогрев, освещение	-	-	-	Маркировочная колодка
90, 91	2	П	В/П	Цепи питания (Фазный провод)
92, 93	2	П	В/П	Цепи питания (Нейтральный провод)
94, 95	2	П	В/П	РЕ
-	-	-	-	Разделитель цепи
96-99	4	Р	В/П	Цепи обогрева, освещения

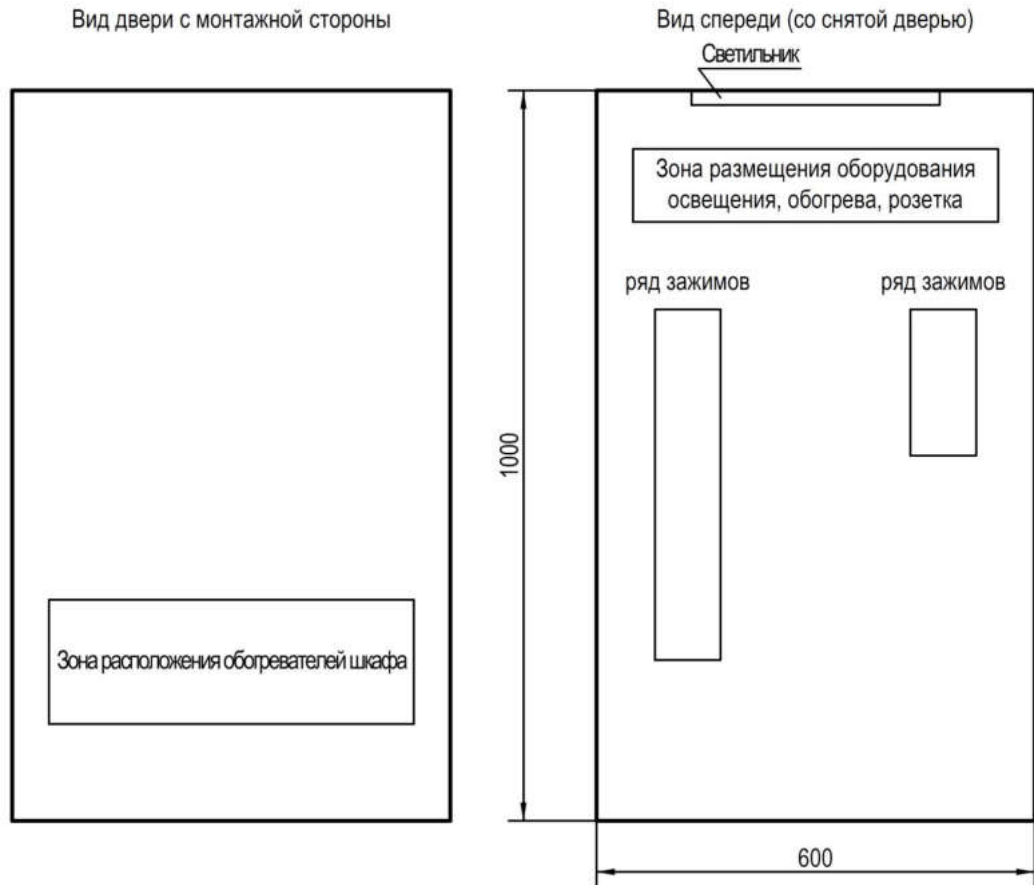


Рисунок 11.2.1 - Эскиз общего вида ШЭТ ТТ.1

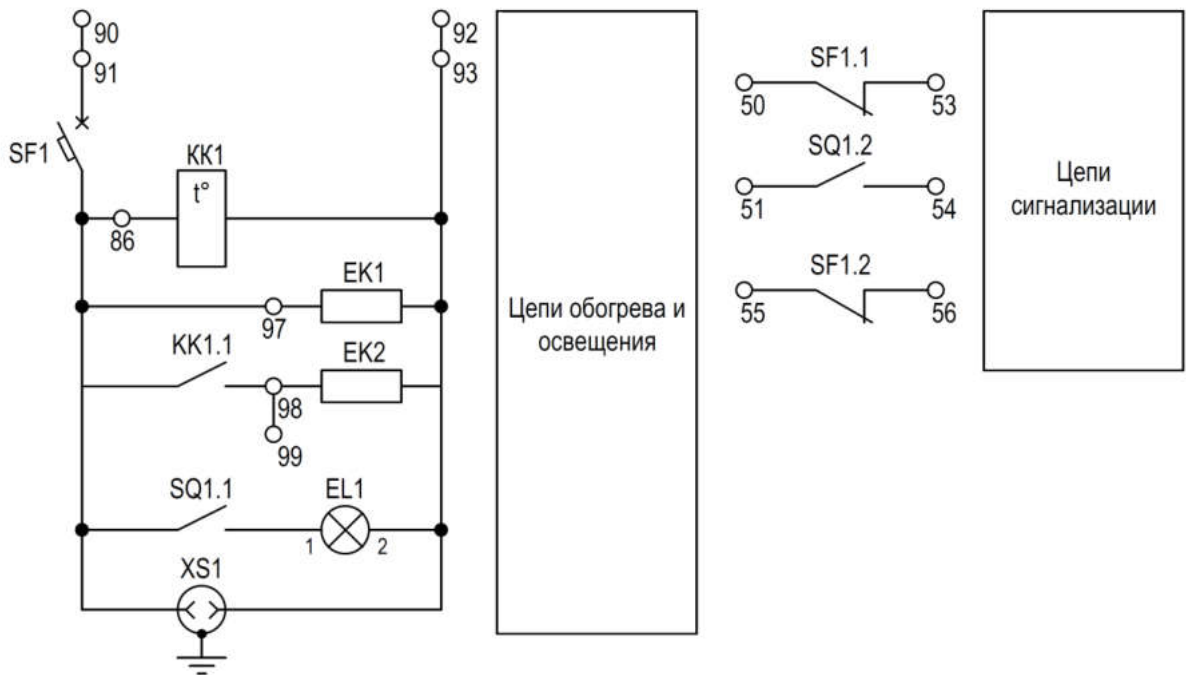


Рисунок 11.2.2 - Схема электрическая принципиальная цепей обогрева, освещения и сигнализации ШЭТ ТТ

Таблица 11.2.3 - Основные компоненты ШЭТ ТТ.1

№	Наименование	Характеристика	Количество, шт.
1	Передняя дверь	Металлическая одностворчатая	1
2	Кабельный ввод*	-	-
3	Лампа освещения (EL1)	Питание 220 В АС	1
4	Выключатель концевой (сигнализатор открытой двери SQ1)	2 замыкающих контакта	1
5	Выключатель автоматический (SF1)	-	1
6	Вспомогательный контакт автоматического выключателя (SF1)	-	2
7	Реле контроля температуры с датчиком температуры (КК1)	-	1
8	Обогреватель (ЕК1, ЕК2)	Питание 220 В АС, ориентировочная мощность обогрева** 360 Вт	≥2
9	Розетка (XS1)	Питание 220 В АС, 16 А	1
10	Испытательная (измерительная) клемма	Подключение проводов до 10 мм ² , номинальный ток не менее 16 А	49
11	Клемма с размыкателем (разборная)	Ножевой разъем	44
12	Проходная клемма	-	6
* Типы, характеристики и количество кабельных вводов уточняются в опросном листе на ШЭТ ТТ.			
** Мощность обогрева уточняется производителем НКУ			

11.3 Шкаф трансформатора тока типа ШЭТ ТТ.2

11.3.1 Описание шкафа и ссылки на информационные материалы, определяющие типовые требования, приведены в таблице 11.3.1.

Таблица 11.3.1 - Описание ШЭТ ТТ.2

Шифр шкафа	ШЭТ ТТ.2
Архитектура построения ПС	I и II типа
Наименование шкафа	Шкаф ТТ наружной установки с цепями АИИС КУЭ
Цепи питания постоянного и переменного тока	Освещение и обогрев шкафа (~220В)
Ряды зажимов	Таблица 11.3.2
Основные компоненты	Таблица 11.3.3

Эскиз общего вида	Рисунок 11.3.1
Схема электрическая принципиальная обогрева, освещения и сигнализации	Рисунок 11.2.2

Таблица 11.3.2 - Ряды зажимов ШЭТ ТТ.2

Номер клеммы	Количество	Тип клеммы по		Назначение
		функциональному назначению (И – испытательная, Р – разборная, П - проходная)	типу подключения (В – винтовая, П - пружинная)	
Цепи тока обмотки 1	-	-	-	Маркировочная колодка
1	1	И	В	Ток Ia
2	1	И	В	Ток Ib
3	1	И	В	Ток Ic
4, 5, 6	3	И	В	Нейтральный провод
Цепи тока обмотки 2	-	-	-	Маркировочная колодка
7	1	И	В	Ток Ia
8	1	И	В	Ток Ib
9	1	И	В	Ток Ic
10, 11, 12	3	И	В	Нейтральный провод
Цепи тока обмотки 3	-	-	-	Маркировочная колодка
13	1	И	В	Ток Ia
14	1	И	В	Ток Ib
15	1	И	В	Ток Ic
16, 17, 18	3	И	В	Нейтральный провод
Цепи тока обмотки 4	-	-	-	Маркировочная колодка
19	1	И	В	Ток Ia
20	1	И	В	Ток Ib
21	1	И	В	Ток Ic
22, 23, 24	3	И	В	Нейтральный провод
Цепи тока обмотки 5	-	-	-	Маркировочная колодка
25	1	И	В	Ток Ia
26	1	И	В	Ток Ib
27	1	И	В	Ток Ic
28, 29, 30	3	И	В	Нейтральный провод

Номер клеммы	Количество	Тип клеммы по		Назначение
		функциональному назначению (И – испытательная, Р – разборная, П - проходная)	типу подключения (В – винтовая, П - пружинная)	
Цепи тока обмотки 6	-	-	-	Маркировочная колодка
31	1	И	В	Ток Ia
32	1	И	В	Ток Ib
33	1	И	В	Ток Ic
34, 35, 36	3	И	В	Нейтральный провод
Цепи тока обмотки 7	-	-	-	Маркировочная колодка
37	1	И	В	Ток Ia
38	1	И	В	Ток Ib
39	1	И	В	Ток Ic
40, 41, 42	3	И	В	Нейтральный провод
Резерв токовых цепей	-	-	-	Маркировочная колодка
43-49	7	И	В	
Цепи сигнализации				Маркировочная колодка
50-79	40	Р	В/П	
Обогрев, освещение	-	-	-	Маркировочная колодка
90, 91	2	П	В/П	Цепи питания (Фазный провод)
92, 93	2	П	В/П	Цепи питания (Нейтральный провод)
94, 95	2	П	В/П	РЕ
-	-	-	-	Разделитель цепи
96-99	4	Р	В/П	Цепи обогрева, освещения

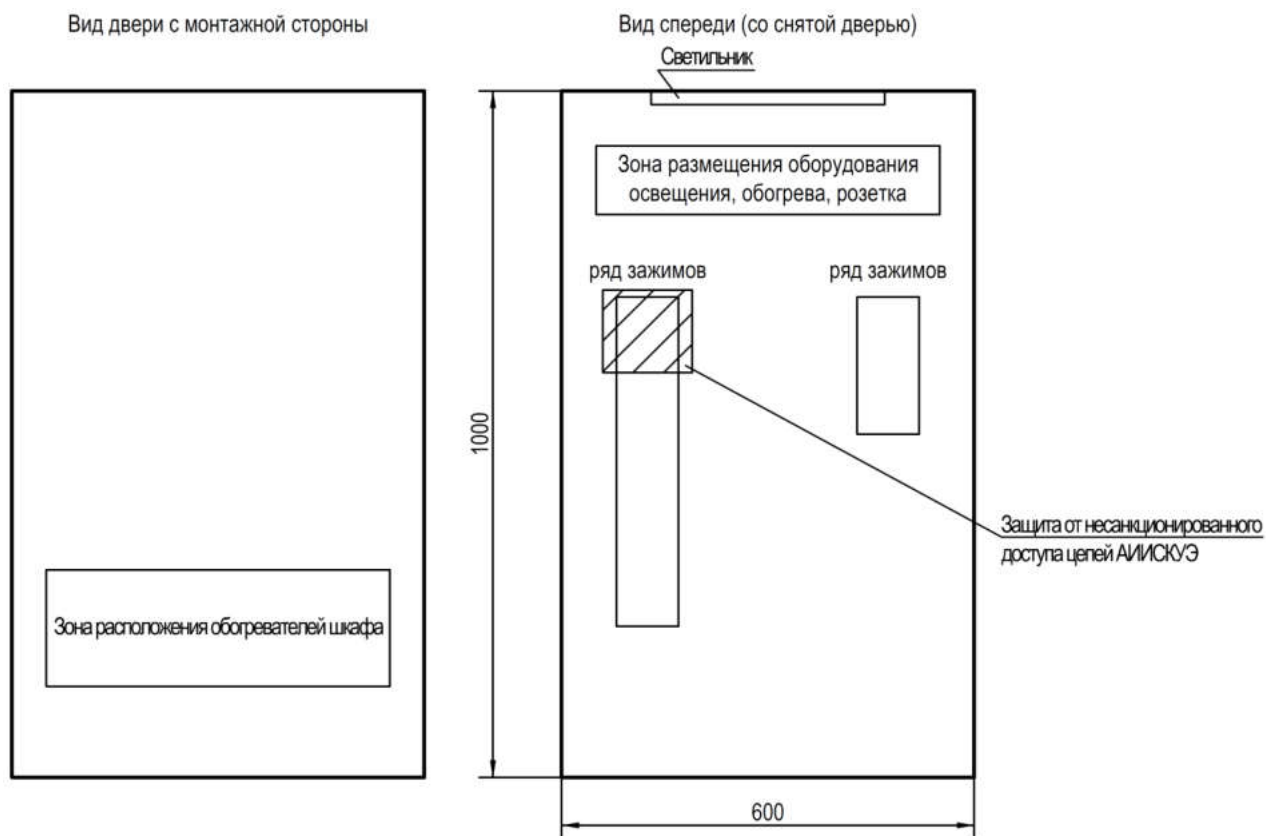


Рисунок 11.3.1 - Эскиз общего вида ШЭТ ТТ.2

Таблица 11.3.3 - Основные компоненты ШЭТ ТТ.2

№	Наименование	Характеристика	Количество, шт.
1	Передняя дверь	Металлическая одностворчатая	1
2	Кабельный ввод*	-	-
3	Лампа освещения (EL1)	Питание 220 В AC	1
4	Выключатель концевой (сигнализатор открытой двери SQ1)	2 замыкающих контакта	1
5	Выключатель автоматический (SF1)	-	1
6	Вспомогательный контакт автоматического выключателя (SF1)	-	2
7	Реле контроля температуры с датчиком температуры (КК1)	-	1
8	Обогреватель (ЕК1, ЕК2)	Питание 220 В AC, ориентировочная мощность обогрева** 360 Вт	≥ 2
9	Розетка (XS1)	Питание 220 В AC, 16 А	1
10	Испытательная (измерительная) клемма	Подключение проводов до 10 мм ² , номинальный ток не менее 16 А	49

№	Наименование	Характеристика	Количество, шт.
11	Клемма с размыкателем (разборная)	Ножевой разъем	44
12	Проходная клемма	-	6
13	Комплект оборудования для пломбировки цепей учета	-	1
* Типы, характеристики и количество кабельных вводов уточняются в опросном листе на ШЭТ ТТ.			
** Мощность обогрева уточняется производителем НКУ			

12 Шкафы трансформаторов напряжения наружной установки

12.1 Общие сведения

12.1.1 Шкафы ТН наружной установки предназначены для подключения вторичных цепей трансформаторов напряжения 35 – 750 кВ и применяются для I и II архитектур построения ПС.

12.1.2 Шкаф ТН, как правило, устанавливается в непосредственной близости от трансформатора напряжения.

12.1.3 В составе шкафа ТН должна быть предусмотрена возможность выполнения защитного заземления вторичных обмоток (как правило, фазы В) трансформатора напряжения с помощью отдельного проводника к шкафной шине заземления.

12.1.4 Не допускается установка коммутационной аппаратуры в цепи между ТН и местом заземления его вторичных обмоток.

12.1.5 Во всех вторичных цепях ТН, должны применяться выключатели – разъединители с видимым разрывом цепи.

12.1.6 Во вторичных обмотках ТН, соединенных в звезду, автоматические выключатели устанавливаются во все незаземленные цепи.

12.1.7 Установка автоматических выключателей во вторичных цепях дополнительной обмотки должна уточняться в опросном листе на ШЭТ ТН и выполняться с учетом следующих положений:

– в сетях с заземленной нейтралью, во вторичных цепях дополнительной обмотки, соединенной в разомкнутый треугольник, в выводах «F» «U» устанавливается двухполюсный автоматический выключатель (рисунок 12.3.2);

– в сетях с изолированной нейтралью, во вторичных цепях дополнительной обмотки, соединенной в разомкнутый треугольник, в выводе «Н» устанавливается однополюсный автоматический выключатель только с тепловым расцепителем, в выводах «F» «U» устанавливается двухполюсный автоматический выключатель (рисунок 12.3.3);

– во вторичных цепях дополнительной обмотки, соединенной в звезду, автоматический выключатель устанавливается во все незаземленные цепи (рисунок 12.3.4).

12.1.8 Параметры автоматических выключателей уточняются в опросном листе на шкаф ТН.

12.1.9 В шкафу ТН должны быть предусмотрены отдельные автоматические выключатели и клеммы для подключения догрузочных резисторов.

12.1.10 Догрузочные резисторы устанавливаются в соответствии с рекомендациями завода-изготовителя либо на открытом воздухе с защитой от прямого воздействия атмосферных осадков и солнечных лучей в непосредственной близости от шкафа ТН (климатическое исполнение догрузочных резисторов должно допускать их установку на открытом воздухе), либо в отдельном шкафу. Размещение догрузочных резисторов внутри шкафа не предусматривается.

12.1.11 Вторичные цепи напряжения (клеммные зажимы, коммутационные устройства и т.п.), используемые для коммерческого учета, должны быть выполнены в конструктивном исполнении, обеспечивающем защиту от несанкционированного доступа (установка марок/пломб).

12.1.12 В таблице 12.1.1 приведен перечень корпоративных шкафов трансформаторов напряжения наружной установки.

Таблица 12.1.1 - Перечень корпоративных шкафов ТН наружной установки

№	Наименование ШЭТ ТН	Код ШЭТ	Примечание
1	Шкаф однофазного ТН	ТН.1	ТН в одной фазе с одной или двумя вторичными обмотками
2	Шкаф ТН с тремя вторичными обмотками	ТН.2	ТН в трех фазах с тремя вторичными обмотками: <ul style="list-style-type: none"> – основная обмотка (для РЗА, АСУ ТП); – основная обмотка для АИИС КУЭ; – дополнительная обмотка для РЗА

12.2 Шкаф однофазного ТН ШЭТ ТН.1

12.2.1 Описание шкафа и ссылки на информационные материалы, определяющие типовые требования, приведены в таблице 12.2.1.

Таблица 12.2.1 - Описание ШЭТ ТН.1

Шифр шкафа	ШЭТ ТН.1
Архитектура построения ПС	I и II типа
Наименование шкафа	Шкаф однофазного ТН
Цепи питания постоянного и переменного тока	Освещение и обогрев шкафа (~220В)
Ряды зажимов	Таблица 12.2.2
Основные компоненты	Таблица 12.2.3

Эскиз общего вида	Рисунок 12.2.1
Схема электрическая принципиальная	Рисунок 12.2.2

Таблица 12.2.2 - Ряды зажимов ШЭТ ТН.1

Номер клеммы	Количество	Тип клеммы по		Назначение
		функциональному назначению (И – испытательная, Р – разборная, П - проходная)	типу подключения (В – винтовая, П - пружинная)	
Входные цепи напряжения	-	-	-	Маркировочная колодка
1	1	И	В	Напряжение U _{a(b,c)}
2, 3	2	И	В	Напряжение U _n
4	1	И	В	Напряжение U _{a(b,c)}
5, 6	2	И	В	Напряжение U _n
Выходные цепи напряжения	-	-	-	Маркировочная колодка
7	1	П	В	Напряжение U _{a(b,c)}
8	1	П	В	Напряжение U _n
9	1	П	В	Напряжение U _{a(b,c)}
10	1	П	В	Напряжение U _n
Цепи сигнализации	-	-	-	Маркировочная колодка
11 - 49	39	Р	В/П	
Обогрев, освещение	-	-	-	Маркировочная колодка
50, 51	2	П	В/П	Цепи питания (Фазный провод)
52, 53	2	П	В/П	Цепи питания (Нейтральный провод)
54,55	2	П	В/П	РЕ
-	-	-	-	Разделитель цепи
56-59	4	Р	В/П	Цепи обогрева, освещения

Таблица 12.2.3 - Основные компоненты ШЭТ ТН.1

№	Наименование	Характеристика	Количество, шт.
1	Передняя дверь	Металлическая одностворчатая	1
2	Кабельный ввод*	-	-
3	Лампа освещения (EL)	Питание 220 В AC	1

№	Наименование	Характеристика	Количество, шт.
4	Выключатель концевой (сигнализатор открытой двери SQ)	2 замыкающих контакта	1
5	Выключатель автоматический (SF)	Характеристики определяются опросным листом на ШЭТ ТН	2
6	Выключатель автоматический цепей обогрева (SF)	-	1
7	Вспомогательный контакт для автоматического выключателя (SF)	2 замыкающих контакта	3
8	Выключатель - разъединитель с видимым разрывом цепи (S)	-	2
9	Реле контроля температуры с датчиком температуры (КК)	-	1
10	Обогреватель (ЕК)	Питание 220 В АС, ориентировочная мощность обогрева** 360 Вт	≥2
11	Розетка (XS)	Питание 220 В АС, 16 А	1
12	Испытательные (измерительные) клеммы (цепи напряжения)	Подключение проводов от 2,5 до 10 мм ²	6
13	Проходная клемма (цепи напряжения)	Подключение проводов от 2,5 до 10 мм ²	4
14	Проходная клемма (обогрев, освещение)	-	6
15	Клемма с размыкателем (разборная)	Ножевой разъем	43
* Типы, характеристики и количество кабельных вводов уточняются в опросном листе на ШЭТ ТН.			
** Мощность обогрева уточняется производителем НКУ			

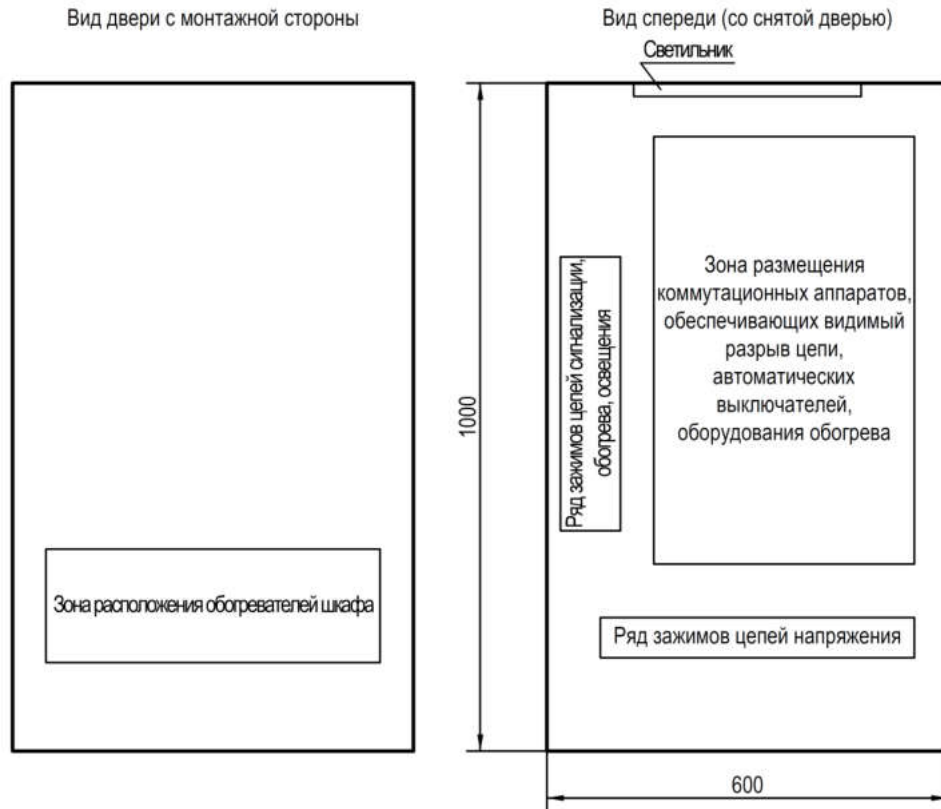


Рисунок 12.2.1 - Эскиз общего вида ШЭТ ТН.1

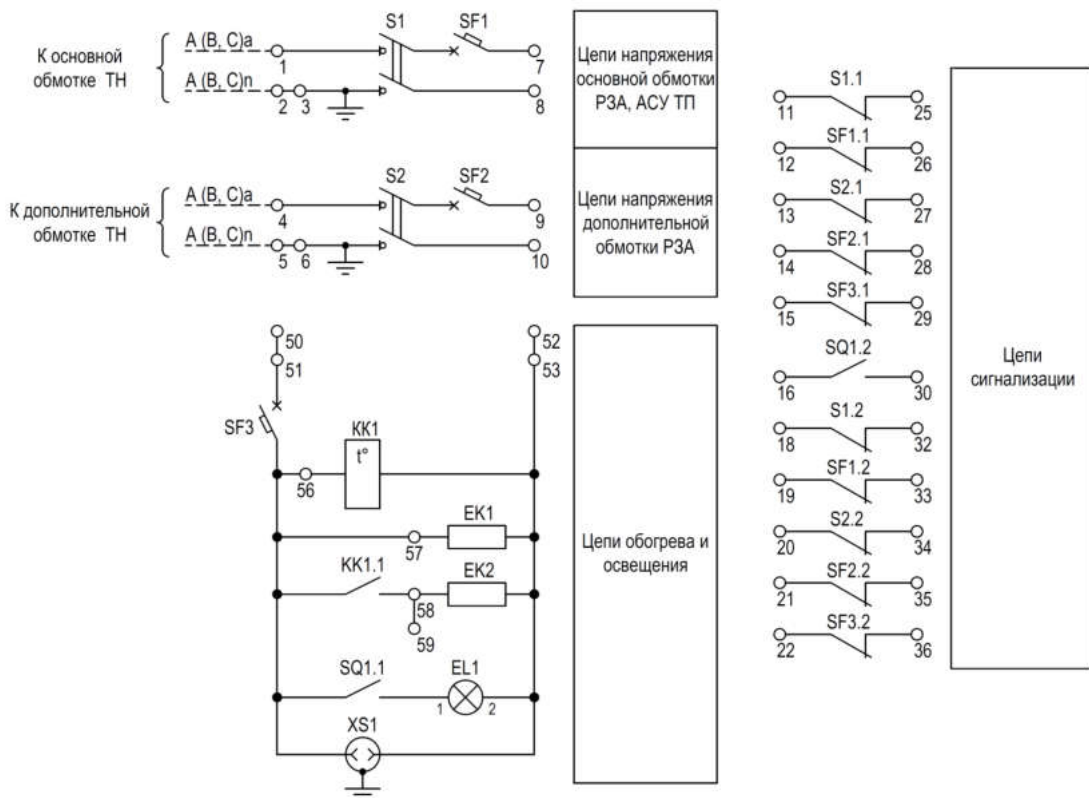


Рисунок 12.2.2 - Схема электрическая принципиальная ШЭТ ТН.1

12.3 Шкаф ТН с тремя вторичными обмотками ШЭТ ТН.2

12.3.1 Описание шкафа и ссылки на информационные материалы, определяющие типовые требования, приведены в таблице 12.3.1.

Таблица 12.3.1 - Описание ШЭТ ТН.2

Шифр шкафа	ШЭТ ТН.2
Архитектура построения ПС	I и II типа
Наименование шкафа	Шкаф ТН с тремя вторичными обмотками
Цепи питания постоянного и переменного тока	Освещение и обогрев шкафа (~220В)
Ряды зажимов	Таблица 12.3.2
Основные компоненты	Таблица 12.3.3
Эскиз общего вида	Рисунок 12.3.1
Схема электрическая принципиальная	Рисунок 12.3.2, 12.3.3, 12.3.4

Таблица 12.3.2 - Ряды зажимов ШЭТ ТН.2

Номер клеммы	Количество	Тип клеммы по		Назначение
		функциональному назначению (И – испытательная, Р – разборная, П - проходная)	типу подключения (В – винтовая, П - пружинная)	
Входные цепи напряжения	-	-	-	Маркировочная колодка
1	1	И	В	Цепи напряжения обмотки учета
2, 3	2	И	В	
4	1	И	В	
5, 6, 7	3	И	В	
8	1	И	В	Цепи напряжения основной обмотки РЗА, АСУ ТП
9, 10	2	И	В	
11	1	И	В	
12, 13, 14	3	И	В	
15	1	И	В	Цепи напряжения дополнительной обмотки РЗА
16, 17	2	И	В	
18, 19	2	И	В	
20, 21, 22	3	И	В	
Выходные цепи напряжения	-	-	-	Маркировочная колодка
23	1	П	В	Цепи напряжения обмотки учета
24	1	П	В	

Номер клеммы	Количество	Тип клеммы по		Назначение
		функциональному назначению (И – испытательная, Р – разборная, П - проходная)	типу подключения (В – винтовая, П - пружинная)	
25	1	П	В	Цепи напряжения основной обмотки РЗА, АСУ ТП
26	1	П	В	
27	1	П	В	
28	1	П	В	
29	1	П	В	
30	1	П	В	
31	1	П	В	Цепи напряжения дополнительной обмотки РЗА
32	1	П	В	
33	1	П	В	
34	1	П	В	
-	-	-	-	Разделитель цепи
35	1	Р	В/П	Цепи подключения догрузочного резистора обмотки учета
36	1	Р	В/П	
37	1	Р	В/П	
38	1	Р	В/П	
39	1	Р	В/П	Цепи подключения догрузочного резистора основной обмотки РЗА, АСУ ТП
40	1	Р	В/П	
41	1	Р	В/П	
42	1	Р	В/П	
Цепи сигнализации	-	-	-	Маркировочная колодка
43 - 94	52	Р	В/П	
Обогрев, освещение	-	-	-	Маркировочная колодка
95, 96	2	П	В/П	Цепи питания (Фазный провод)
97, 98	2	П	В/П	Цепи питания (Нейтральный провод)
99, 100	2	П	В/П	РЕ
-	-	-	-	Разделитель цепи
101 - 104	4	Р	В/П	Цепи обогрева, освещения

Таблица 12.3.3 - Основные компоненты ШЭТ ТН.2

№	Наименование	Характеристика	Количество, шт.
1	Передняя дверь	Металлическая одностворчатая	1
2	Кабельный ввод*	-	-
3	Лампа освещения (EL)	Питание 220 В АС	1
4	Выключатель концевой (сигнализатор открытой двери SQ)	2 замыкающих контакта	1
5	Выключатель автоматический (SF)	Характеристики определяются опросным листом на ШЭТ ТН	≤ 6
6	Выключатель автоматический цепей обогрева (SF)	-	1
7	Вспомогательный контакт для автоматического выключателя (SF)	-	≤ 14
8	Выключатель - разъединитель с видимым разрывом цепи (S)	-	3
9	Реле контроля температуры с датчиком температуры (КК)	-	1
10	Обогреватель (ЕК)	Питание 220 В АС, ориентировочная мощность обогрева** 360 Вт	≥ 2
11	Розетка (XS)	Питание 220 В АС, 16 А	1
12	Испытательные (измерительные) клеммы (цепи напряжения)	Подключение проводов от 2,5 до 10 мм ²	22
13	Проходная клемма (выходные цепи напряжения)	Подключение проводов от 2,5 до 50 мм ²	12
14	Проходная клемма (обогрев, освещение)	-	6
15	Клемма с размыкателем (разборная)	Ножевой разъем	64
16	Комплект оборудования для пломбировки цепей учета	-	1
* Типы, характеристики и количество кабельных вводов уточняются в опросном листе на ШЭТ ТН			
** Мощность обогрева уточняется производителем НКУ			

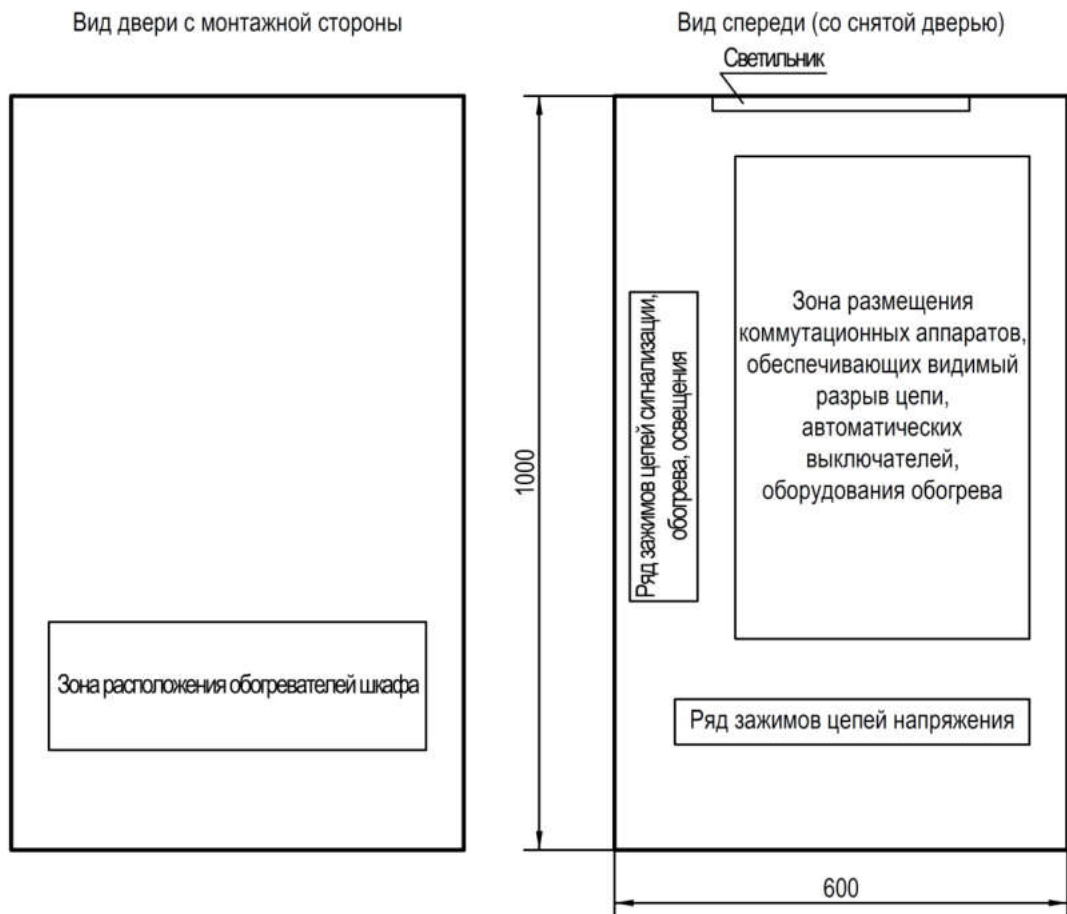


Рисунок 12.3.1 - Эскиз общего вида ШЭТ ТН.2

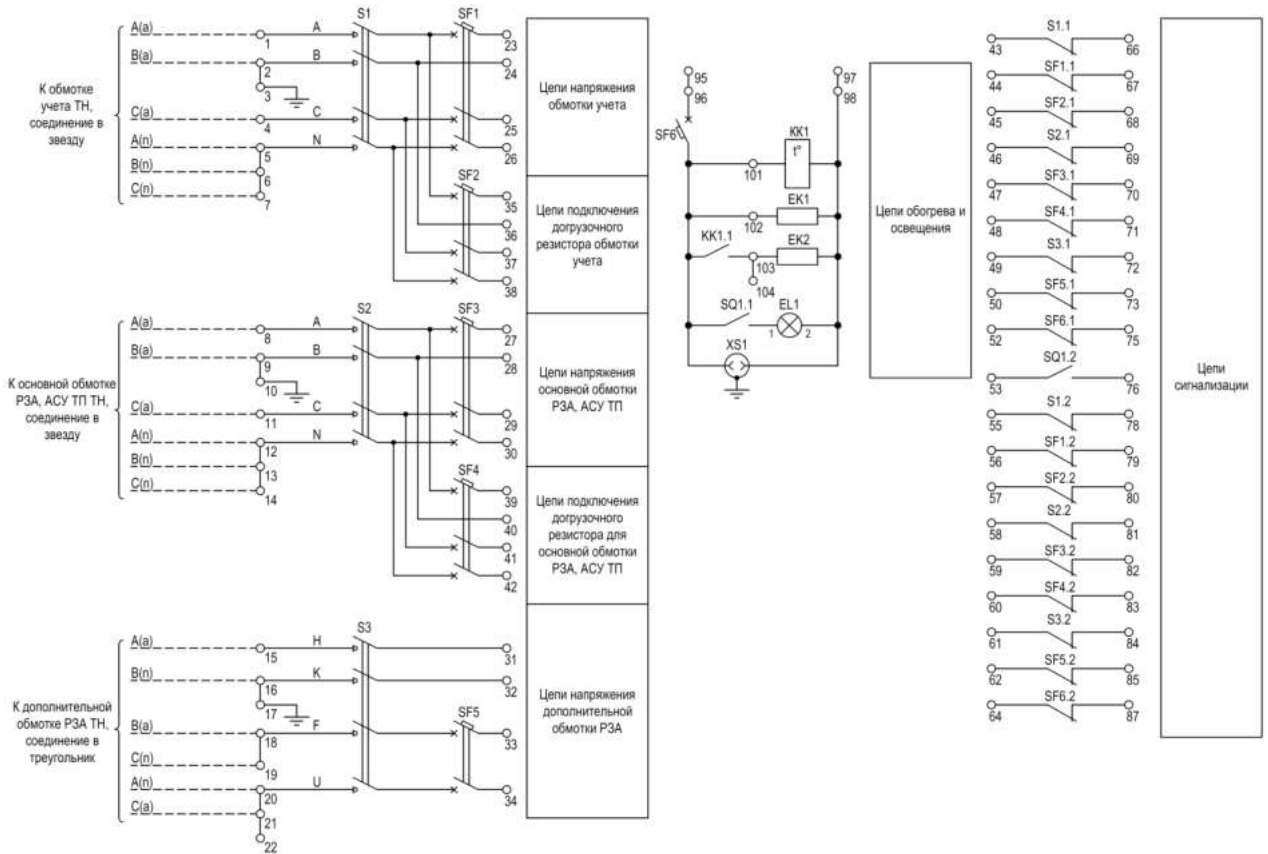


Рисунок 12.3.2 - Схема электрическая принципиальная ШЭТ ТН.2 с автоматическим выключателем в выводах «F» и «U» дополнительной обмотки, соединенной в разомкнутый треугольник для сетей с заземленной нейтралью

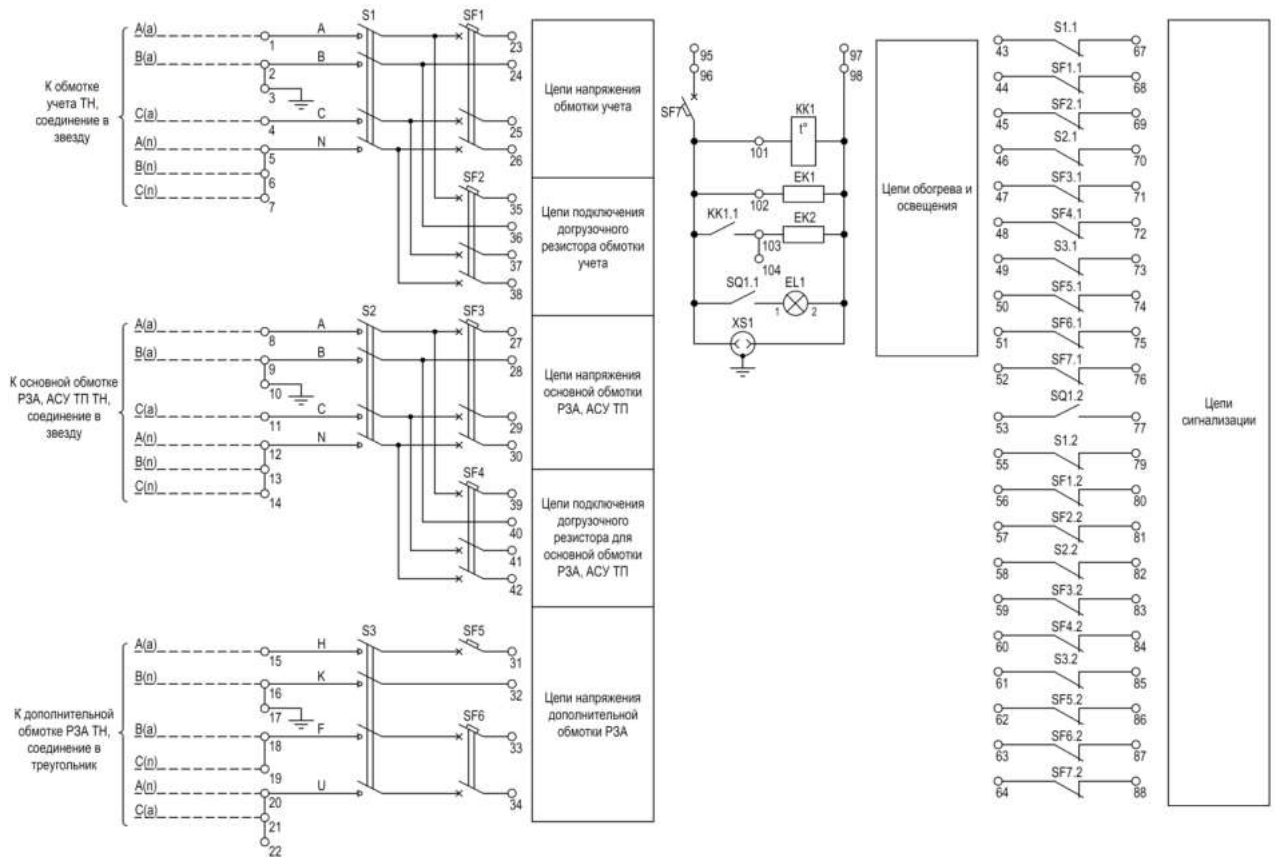


Рисунок 12.3.3 - Схема электрическая принципиальная ШЭТ ТН.2 с двумя автоматическими выключателями в выводах «Н», «F» и «U» дополнительной обмотки, соединенной в разомкнутый треугольник для сетей с изолированной нейтралью

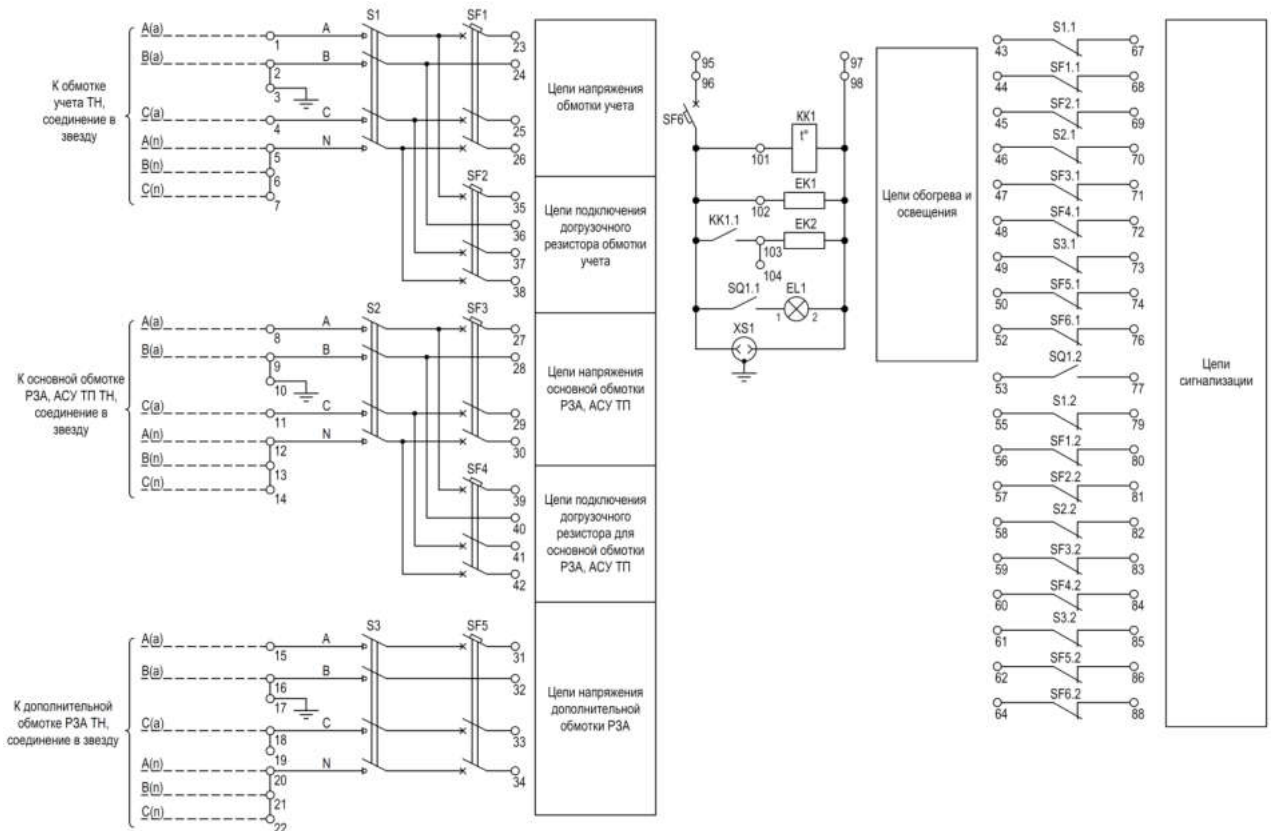


Рисунок 12.3.4 - Схема электрическая принципиальная ШЭТ ТН.2 с автоматическим выключателем в незаземленных выводах дополнительной обмотки, соединенной в звезду

13 Шкафы промежуточных согласующих трансформаторов

13.1 Общие сведения

13.1.1 Шкафы промежуточных согласующих трансформаторов (ТПС) наружной установки предназначены для обеспечения гальванической развязки первичных цепей тока утечки высоковольтных вводов и измерительных цепей устройства контроля, а также для защиты промежуточного согласующего трансформатора и его вторичных цепей от перенапряжений.

13.1.2 Шкаф ТПС, как правило, устанавливается в непосредственной близости к маслonaполненному силовому оборудованию, оснащеному маслonaполненными высоковольтными вводами или вводами с твердой RIP изоляцией, которые по нормативным требованиям должны контролироваться.

13.1.3 В таблице 13.1.1 приведен перечень корпоративных шкафов промежуточных согласующих трансформаторов наружной установки.

Таблица 13.1.1 - Корпоративные шкафы ТПС наружной установки

№	Наименование ШЭТ ТПС	Код ШЭТ	Примечание
1	Шкаф с одним ТПС	ТПС.1	
2	Шкаф с тремя ТПС	ТПС.3	

13.2 Шкаф с одним ТПС ШЭТ ТПС.1

13.2.1 Описание шкафа и ссылки на информационные материалы, определяющие типовые требования, приведены в таблице 13.2.1.

13.2.2 Применение шкафов для организации контроля изоляции высоковольтного ввода резервной фазы показано на рисунке 13.2.3.

Таблица 13.2.1 - Описание ШЭТ ТПС.1

Шифр шкафа	ШЭТ ТПС.1
Архитектура построения ПС	Все архитектуры
Наименование шкафа	Шкаф ТПС
Цепи питания постоянного и переменного тока	Освещение и обогрев шкафа (~220В)
Ряды зажимов	Таблица 13.2.2
Основные компоненты	Таблица 13.2.3
Эскиз общего вида	Рисунок 13.2.1
Схема электрическая принципиальная	Рисунок 13.2.2

Таблица 13.2.2 - Ряды зажимов ШЭТ ТПС.1

Номер клеммы	Кол-во	Тип клеммы по		Назначение
		функциональному назначению (И – испытательная, Р – разборная, П - проходная)	типу подключения (В – винтовая, П - пружинная)	
Первичный емкостной ток ввода	-	-	-	Маркировочная колодка
1-3	3	П	В	Ток емк первичный
4-6	3	П	В	Экран кабеля
Вторичный емкостной ток ввода	-	-	-	Маркировочная колодка
7-10	4	И	В	Ток емк вторичный
Цепи сигнализации	-	-	-	Маркировочная колодка
11-16	6	Р	П	
Обогрев, освещение	-	-	-	Маркировочная колодка
17, 18	2	П	П	Цепи питания (фазный провод)
19, 20	2	П	П	Цепи питания (нейтральный провод)
21, 22	2	П	П	РЕ

Номер клеммы	Кол-во	Тип клеммы по		Назначение
		функциональному назначению (И – испытательная, Р – разборная, П – проходная)	типу подключения (В – винтовая, П – пружинная)	
-	-	-	-	Разделитель цепи
23, 24	1	Р	П	Цепи обогрева, освещения
Транзит	-	-	-	Маркировочная колодка
25-36	12	П	В	Транзит

Таблица 13.2.3 - Основные компоненты ШЭТ ТПС.1

№	Наименование	Характеристика	Количество, шт.
1	Передняя дверь	Металлическая одностворчатая	1
2	Кабельный ввод*	-	-
3	Лампа освещения (EL1)	Питание 220 В АС	1
4	Выключатель концевой (SQ1)	2 замыкающих контакта	1
5	Выключатель автоматический цепей обогрева (SF1)	-	1
6	Вспомогательный контакт для автоматического выключателя	-	1
7	Выключатель - разъединитель с видимым разрывом цепи (S1)	Двухполюсный с вспомогательным контактом положения	1
8	Трансформатор ТПС (TL1)	ТПС-0,66	1
9	Разрядник (FV1, FV2)	$U_{сраб} < 2,8 \text{ кВ}$	2
10	Реле контроля температуры с датчиком температуры (КК)	-	1
11	Обогреватель (ЕК1, ЕК2)	Питание 220 В АС, ориентировочная мощность обогрева** 360 Вт	≥ 2
12	Розетка (XS1)	Питание 220 В АС, 16А	1
13	Проходная клемма (цепи тока)	-	6
14	Измерительная клемма (цепи тока)	Подключение проводов от 2,5 до 10 мм ²	4
15	Проходная клемма (транзит)	Подключение проводов от 2,5 до 10 мм ²	12
16	Проходная клемма (обогрев, освещение)	-	6

№	Наименование	Характеристика	Количество, шт.
17	Клемма с размыкателем (разборная)	Ножевой разъем	7
* Типы, характеристики и количество кабельных вводов уточняются в опросном листе на ШЭТ ТПС			
** Мощность обогрева уточняется производителем НКУ			

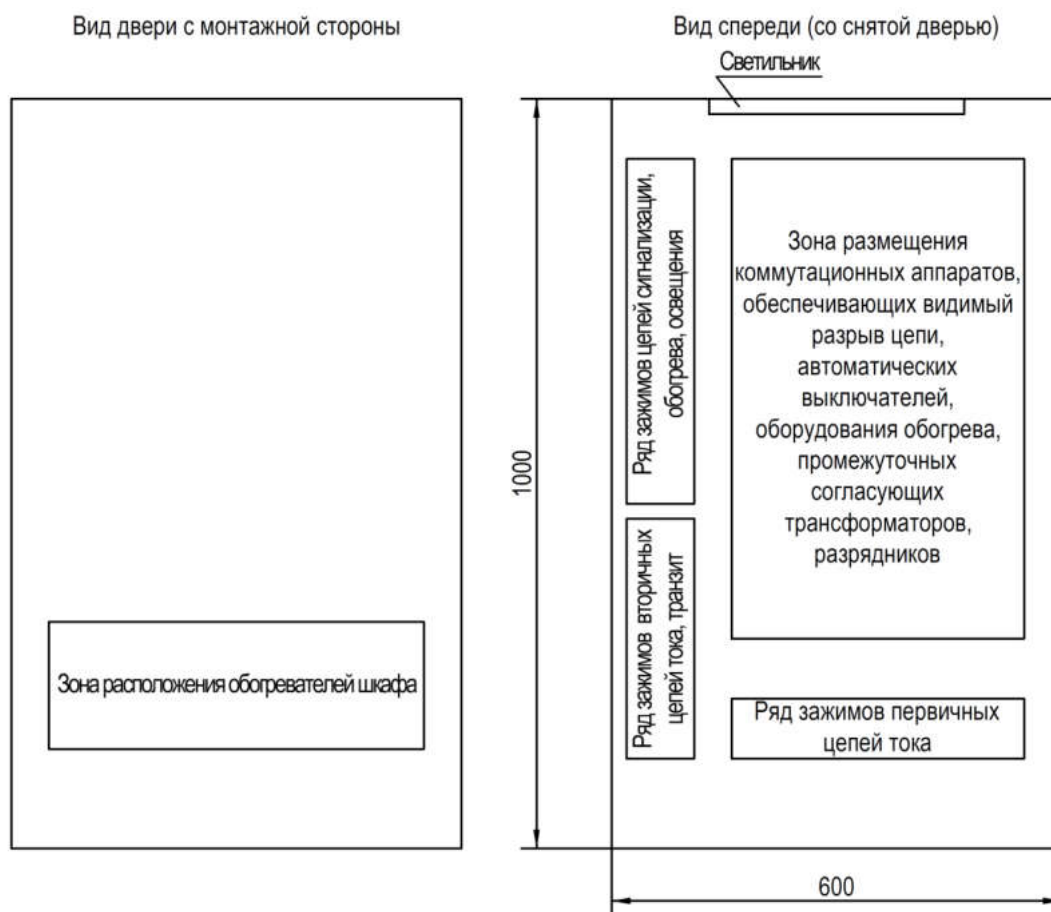


Рисунок 13.2.1 - Эскиз общего вида ШЭТ ТПС.1

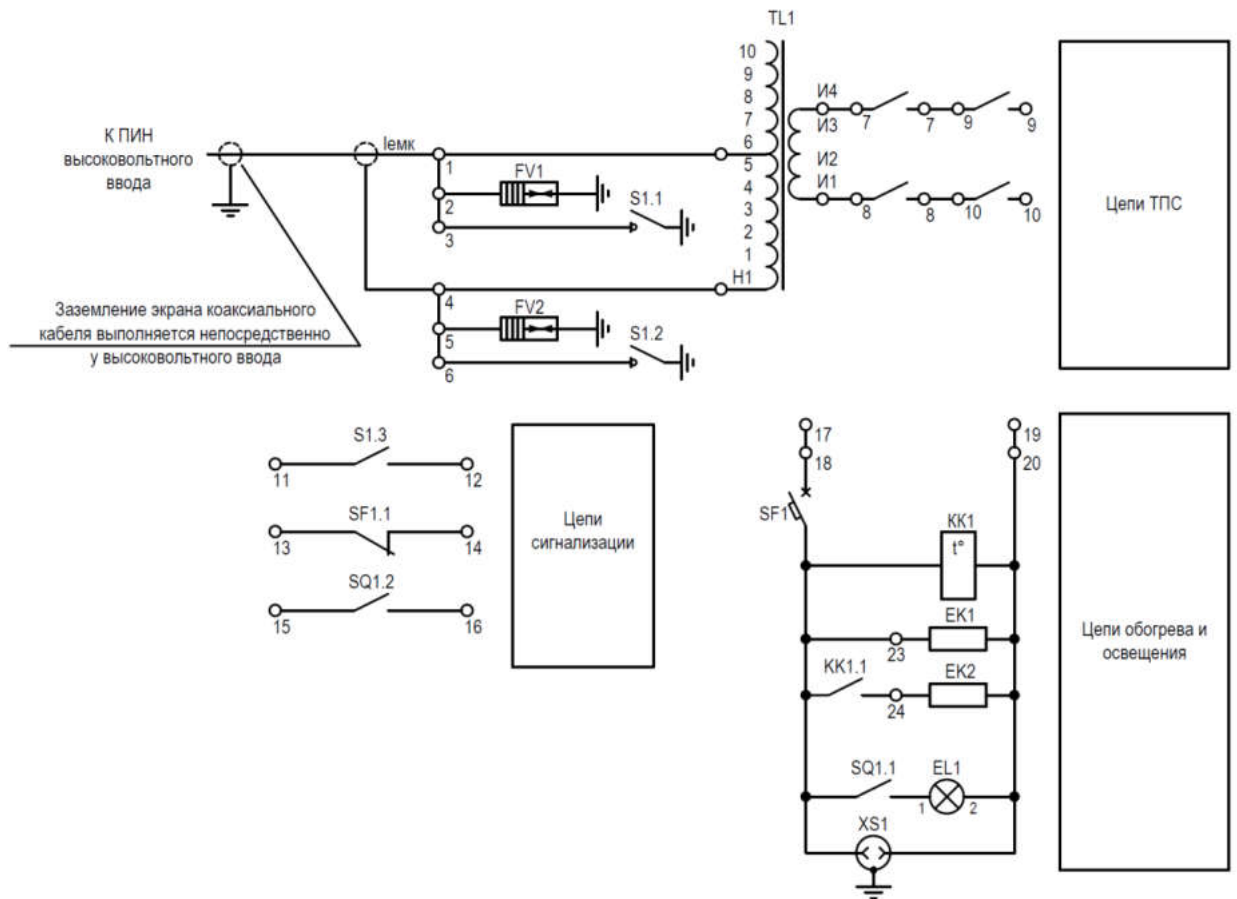


Рисунок 13.2.2 - Схема электрическая принципиальная ШЭТ ТПС.1

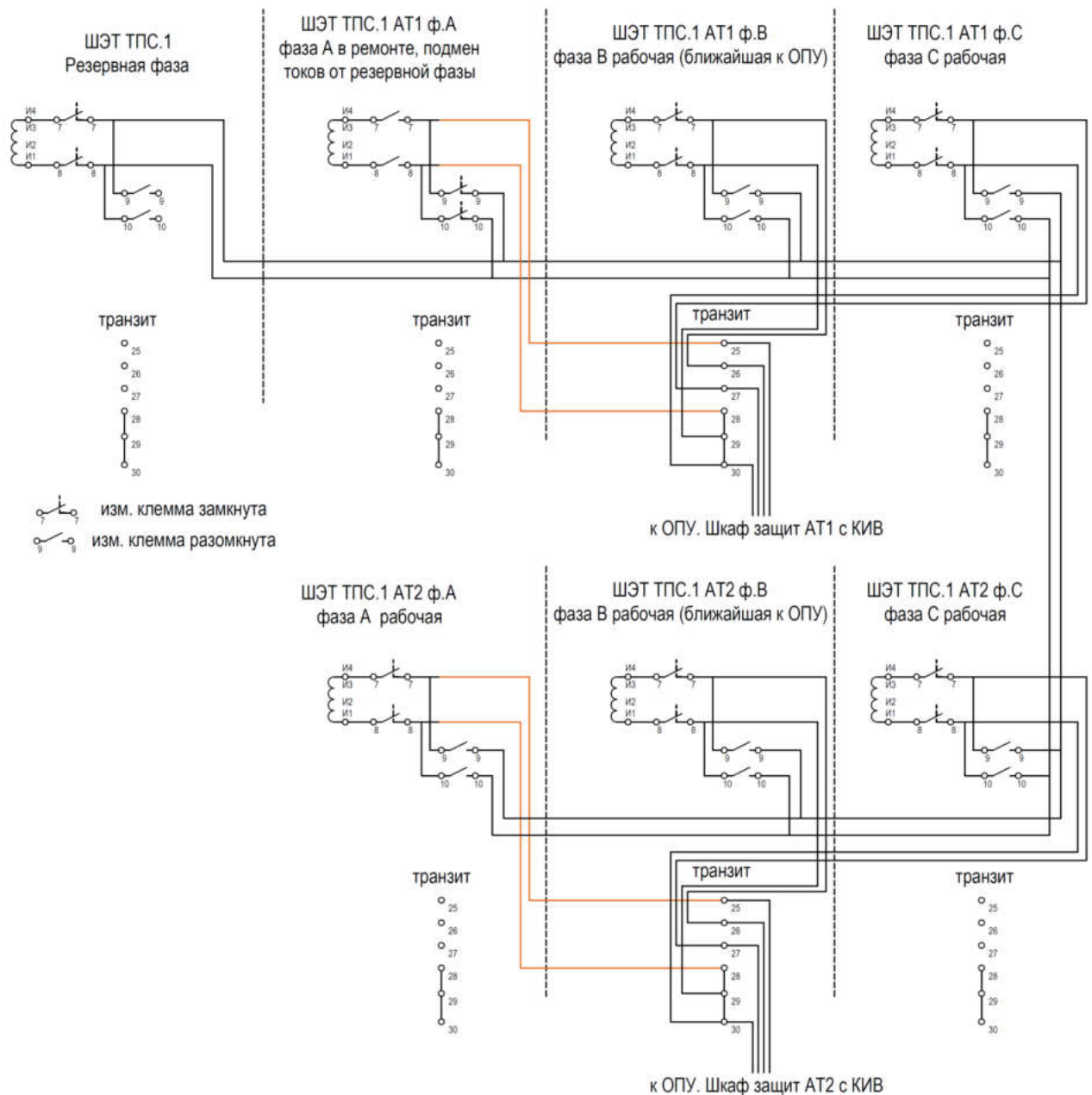


Рисунок 13.2.3 - Организация контроля изоляции высоковольтного ввода резервной фазы

13.3 Шкаф с тремя ТПС ШЭТ ТПС.3

13.3.1 Описание шкафа и ссылки на информационные материалы, определяющие типовые требования, приведены в таблице 13.3.1.

Таблица 13.3.1 - Описание ШЭТ ТПС.3

Шифр шкафа	ШЭТ ТПС.3
Архитектура построения ПС	Все архитектуры
Наименование шкафа	Шкаф ТПС

Цепи питания постоянного и переменного тока	Освещение и обогрев шкафа (~220В)
Ряды зажимов	Таблица 13.3.2
Основные компоненты	Таблица 13.3.3
Эскиз общего вида	Рисунок 13.3.1
Схема электрическая принципиальная	Рисунок 13.3.2

Таблица 13.3.2 - Ряды зажимов ШЭТ ТПС.3

Номер клеммы	Кол-во	Тип клеммы по		Назначение
		функциональному назначению (И – испытательная, Р – разборная, П - проходная)	типу подключения (В – винтовая, П - пружинная)	
Первичный емкостной ток ввода	-	-	-	Маркировочная колодка
1-3	3	П	В	Ток Iемк первичный ф.А
4-6	3	П	В	Экран кабеля
7-9	3	П	В	Ток Iемк первичный ф.В
10-12	3	П	В	Экран кабеля
13-15	3	П	В	Ток Iемк первичный ф.С
16-18	3	П	В	Экран кабеля
Вторичный емкостной ток ввода	-	-	-	Маркировочная колодка
19, 20	2	И	В	Ток Iемк вторичный ф.А
21, 22	2	И	В	Ток Iемк вторичный ф.В
23, 24	2	И	В	Ток Iемк вторичный ф.С
Цепи сигнализации	-	-	-	Маркировочная колодка
25-32	8	Р	П	
Обогрев, освещение	-	-	-	Маркировочная колодка
33, 34	2	П	П	Цепи питания (фазный провод)
35, 36	2	П	П	Цепи питания (нейтральный провод)
37, 38	2	П	П	РЕ
-	-	-	-	Разделитель цепи
39, 40	2	Р	П	Цепи обогрева, освещения

Таблица 13.3.3 - Основные компоненты ШЭТ ТПС.3

№	Наименование	Характеристика	Количество, шт.
1	Передняя дверь	Металлическая одностворчатая	1
2	Кабельный ввод*	-	-
3	Лампа освещения (EL1)	Питание 220 В АС	1
4	Выключатель концевой (SQ1)	2 замыкающих контакта	1
5	Выключатель автоматический цепей обогрева (SF1)	-	1
6	Вспомогательный контакт для автоматического выключателя	-	1
7	Выключатель - разъединитель с видимым разрывом цепи (S1-S3)	Двухполюсный с вспомогательным контактом положения	3
8	Трансформатор ТПС (TL1-TL3)	ТПС-0,66	3
9	Разрядник (FV1-FV6)	$U_{сраб} < 2,8$ кВ	6
10	Реле контроля температуры с датчиком температуры (КК)	-	1
11	Обогреватель (ЕК1, ЕК2)	Питание 220 В АС, ориентировочная мощность обогрева** 360 Вт	≥ 2
12	Розетка (XS1)	Питание 220 В АС, 16А	1
13	Проходная клемма (цепи тока)	-	18
14	Измерительная клемма (цепи тока)	Подключение проводов от 2,5 до 10 мм ²	6
15	Проходная клемма (обогрев, освещение)	-	6
16	Клемма с размыкателем (разборная)	Ножевой разъем	10

* Типы, характеристики и количество кабельных вводов уточняются в опросном листе на ШЭТ ТПС

** Мощность обогрева уточняется производителем НКУ

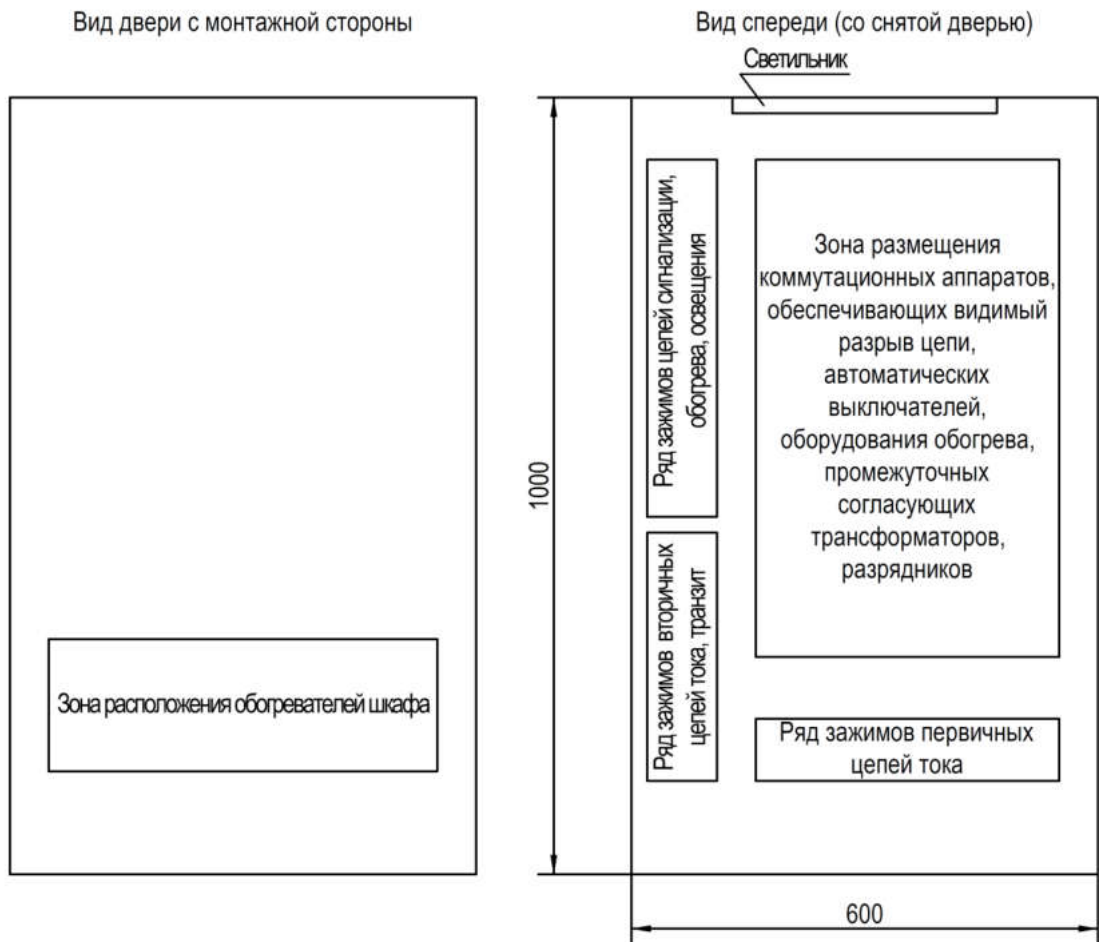


Рисунок 13.3.1 - Эскиз общего вида ШЭТ ТПС.3

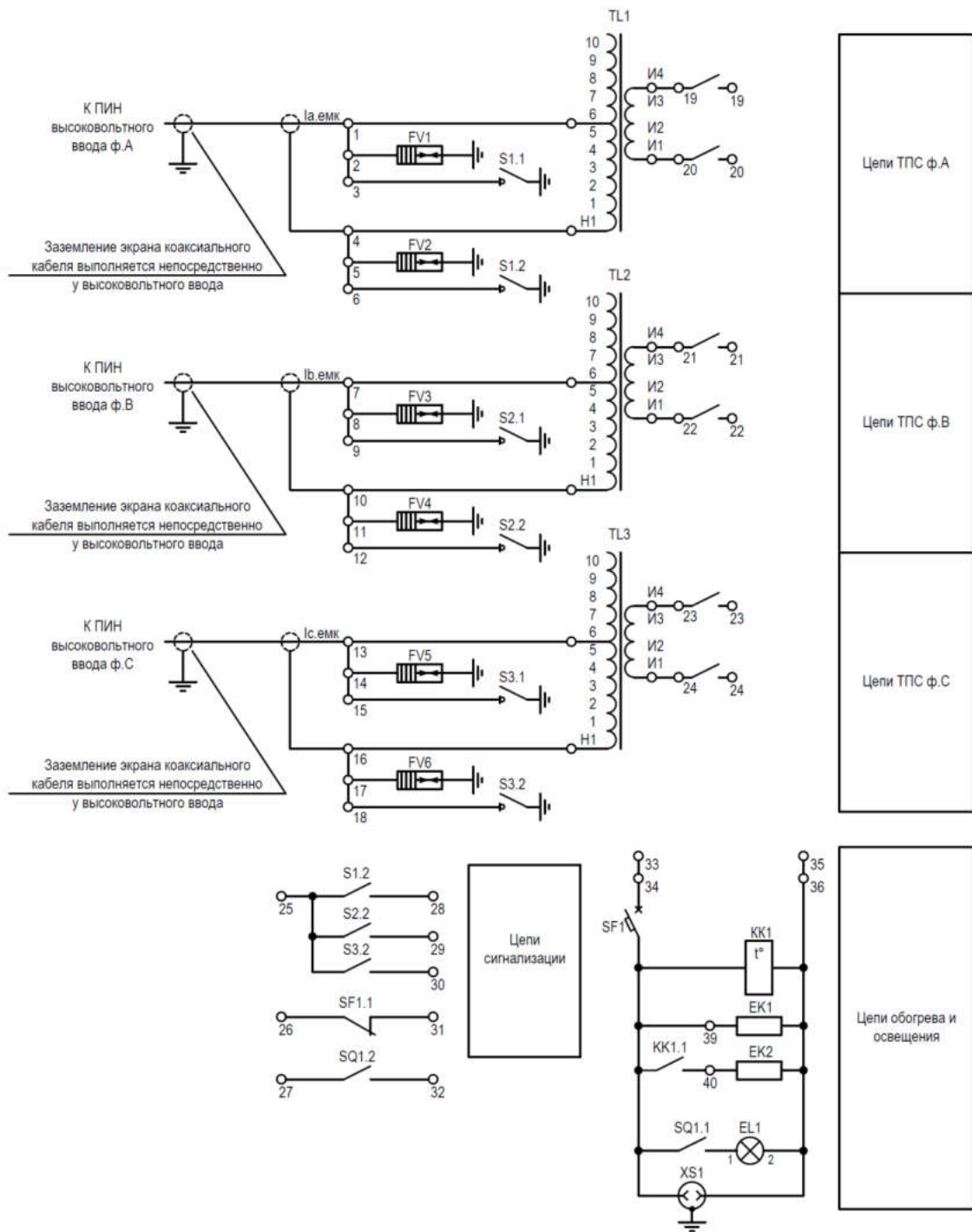


Рисунок 13.3.2 - Схема электрическая принципиальная ШЭТ ТПС.3

14 Шкафы организации цепей напряжения внутренней установки

14.1 Общие сведения

14.1.1 Шкафы организации ЦН устанавливаемые в помещениях РЩ применяются в архитектурах построения ПС I и II типа для распределения цепей переменного напряжения устройств РЗА, АСУ ТП и перевода цепей переменного напряжения на резервируемый ТН.

14.1.2 Резервирование цепей переменного напряжения устройств РЗА, АСУ ТП в шкафах организации ЦН выполняется переключением нагрузки на резервный ТН следующими способами:

– по месту с помощью кнопочных выключателей в составе шкафа организации ЦН;

– дистанционно с верхнего уровня АСУ ТП (через терминальное устройство КВЦН);

Резервного места управления переключениями в цепях напряжения на КП не предусматривается.

14.1.3 При изменении фиксации присоединения по системам шин, в соответствии с требованиями Минэнерго России [5], цепи напряжения устройств РЗА переводимых присоединений должны подключаться к резервированным цепям ТН соответствующей системы шин автоматически с помощью РПР.

14.1.4 В составе каждого шкафа организации цепей напряжения предусматривается одно микропроцессорное устройство управления коммутацией вторичных цепей напряжения с функцией ПДС (КВЦН). Коммутация вторичных цепей напряжения осуществляется двустабильными промежуточными реле, что позволяет обеспечить независимость состояния схемы перевода цепей напряжения от пропадания оперативного постоянного тока в шкафу организации ЦН.

14.1.5 В составе шкафа организации ЦН должен быть предусмотрен переключатель режима управления переключением цепей напряжения (местное или дистанционное).

14.1.6 В таблице 14.1.1 приведен перечень корпоративных ШЭТ ЦН для I и II архитектур построения ПС.

Таблица 14.1.1 - Корпоративные шкафы организации ЦН внутренней установки

№	Наименование ШЭТ ЦН	Код ШЭТ для I архитектуры	Код ШЭТ для II архитектуры
1	Шкаф организации ЦН двух ТН с резервированием от одного источника	ЦН.1	ЦН.1
2		ЦН.2-0	-

№	Наименование ШЭТ ЦН	Код ШЭТ для I архитектуры	Код ШЭТ для II архитектуры
	Шкаф организации ЦН двух ТН с резервированием от одного источника и РПР обходного выключателя	-	ЦН.2-1
3	Шкаф организации ЦН двух ТН с резервированием от двух источников	ЦН.3	ЦН.3
4	Шкаф РПР	ЦН.4-0	-
		-	ЦН.4-1
5	Шкаф промежуточных клемм организации ЦН	ЦН.5	ЦН.5

14.1.7 Шкаф ШЭТ ЦН.3 с резервированием ТН от двух источников должен применяться при соответствующем обосновании для обеспечения повышенной надежности в части резервирования и организации питания устройств РЗА по цепям переменного напряжения.

14.1.8 Применение шкафа промежуточных клемм ШЭТ ЦН.5 совместно со шкафами организации ЦН ШЭТ ЦН.1, ШЭТ ЦН.2 позволяет организовать питание и резервирование устройств РЗА по цепям переменного напряжения для максимального числа присоединений схем РУ.

14.1.9 В схемах РУ с двумя СШ (13, 13Н, 14) [6] с управляемой фиксацией присоединений в дополнение к ШЭТ ЦН.1 и ШЭТ ЦН.2, осуществляющим ручное или дистанционное (из АСУ ТП) переключение цепей переменного напряжения устройств РЗА, АСУ ТП на резервируемый ТН, должны применяться корпоративные шкафы ШЭТ ЦН.4, которые с помощью РПР выполняют автоматическое подключение устройств РЗА к цепям напряжения ТН соответствующей СШ.

14.1.10 Шкаф РПР ШЭТ ЦН.4 рассчитан на автоматическое переключение цепей переменного напряжения восьми присоединений. Количество применяемых корпоративных шкафов ШЭТ ЦН.4 выбирается в зависимости от числа присоединений с управляемой фиксацией в РУ с двумя СШ (13, 13Н, 14).

14.1.11 В приложении А приведены возможные варианты применимости корпоративных шкафов организации ЦН для архитектуры построения ПС I и II типа.

14.2 Требования к микропроцессорному устройству управления коммутацией вторичных цепей напряжения.

14.2.1 КВЦН предназначено для управления коммутацией вторичных цепей переменного напряжения и обеспечения передачи технологической информации (поступающей на дискретные входы КВЦН) в АСУ ТП.

14.2.2 Функции КВЦН подразделяются на:

- функции сигнализации и управления;
- сервисные функции.

Выполнение сервисных функций не должно влиять на выполнение функций сигнализации и управления.

14.2.3 Функции сигнализации и управления КВЦН:

- прием команд управления от АСУ ТП по протоколу MMS [1, 7] стандарта МЭК 61850;
- выдача команд управления на промежуточные реле;
- передача технологической информации (поступающей на дискретные входы КВЦН) в АСУ ТП по протоколу MMS [1, 7] стандарта МЭК 61850;
- прием и передача GOOSE-сообщений по протоколу GOOSE [1, 7] стандарта МЭК 61850 для архитектуры построения ПС II типа.

14.2.4 КВЦН должно выполнять следующие сервисные функции:

- самодиагностика;
- самоописание;
- журналирование;
- конфигурирование.

14.2.5 Функция самодиагностики должна контролировать работоспособность узлов КВЦН.

Самодиагностика узлов устройства КВЦН должна обеспечивать обнаружение отказа с точностью до отдельного модуля (блока), входящего в состав КВЦН. Обнаруженные сбои и отказы функционирования узлов устройства должны фиксироваться в журнале событий устройства.

Функция самодиагностики КВЦН должна осуществлять контроль Ethernet-соединений, используемых устройством (допускается не контролировать интерфейсы сконфигурированные как неиспользуемые).

14.2.6 Функция самоописания КВЦН должна предоставлять данные о КВЦН через информационные сервисы устройства. Данные о КВЦН должны содержать справочную информацию о:

- данном экземпляре устройства (серийный номер, дата производства, дата ввода в эксплуатацию и т.д.);
- комплектации устройства (тип устройства, модули, входящие в состав устройства);
- производителе устройства (наименование изготовителя, контактные данные изготовителя);
- функциональности устройства (описание функций, выполняемых данным устройством, количественные характеристики устройства);
- месте установки устройства (наименование подстанции, диспетчерское наименование присоединения);
- встраиваемом программном обеспечении (версия ПО, дата последнего обновления встраиваемого ПО).

14.2.7 Функция журналирования КВЦН должна осуществлять записи в энергонезависимой памяти устройства о следующих событиях:

- замена модулей КВЦН;
- изменение конфигурационных параметров КВЦН, влияющих на выполнение управляющих функций;
- попытки несанкционированного доступа через информационные интерфейсы;
- изменение состояния дискретных входов;
- получение команд управления из АСУ ТП;
- результаты самодиагностики;
- включение/отключение питания;
- обновление встраиваемого программного обеспечения.

Записи о событиях должны содержать метку времени и описание события. Разрешающая способность по очередности событий должна быть не хуже 1 мс. Точность задания метки времени должна быть не хуже 1 мс.

14.2.8 Функция конфигурирования должна обеспечивать:

- изменение параметров самоописания устройства;
- перезагрузку (перезапуск) устройства;
- изменение режима работы информационных сервисов устройства.

Функция конфигурирования должна выполняться с соблюдением мер обеспечения информационной безопасности, включая разделение по правам доступа.

14.2.9 На устройствах КВЦН должна быть предусмотрена визуальная индикация рабочего состояния и сигнализации неисправности.

14.2.10 Устройство КВЦН должно поддерживать сервис календарной синхронизации по протоколу SNTP [1], а также по протоколу RTP [8].

14.2.11 В общем случае логическая часть КВЦН состоит из следующих основных логических блоков:

- блок логики оперативной коммутации цепей напряжения;
- блок логики автоматической коммутации цепей напряжения (логика РПР);
- блок логики контроля неисправности.

14.2.12 Блок логики коммутации цепей напряжения, при поступлении команды от АСУ ТП с контролем положения переключателя режима управления (местное/дистанционное) обеспечивает поочередное переключение цепей напряжения основной и дополнительной обмоток на резервируемый ТН. Функциональная схема логики коммутации цепей напряжения для ШЭТ с резервированием от одного источника приведена на рисунке 14.2.1. Функциональная схема логики коммутации цепей напряжения для ШЭТ с резервированием от двух источников приведена на рисунке 14.2.2.

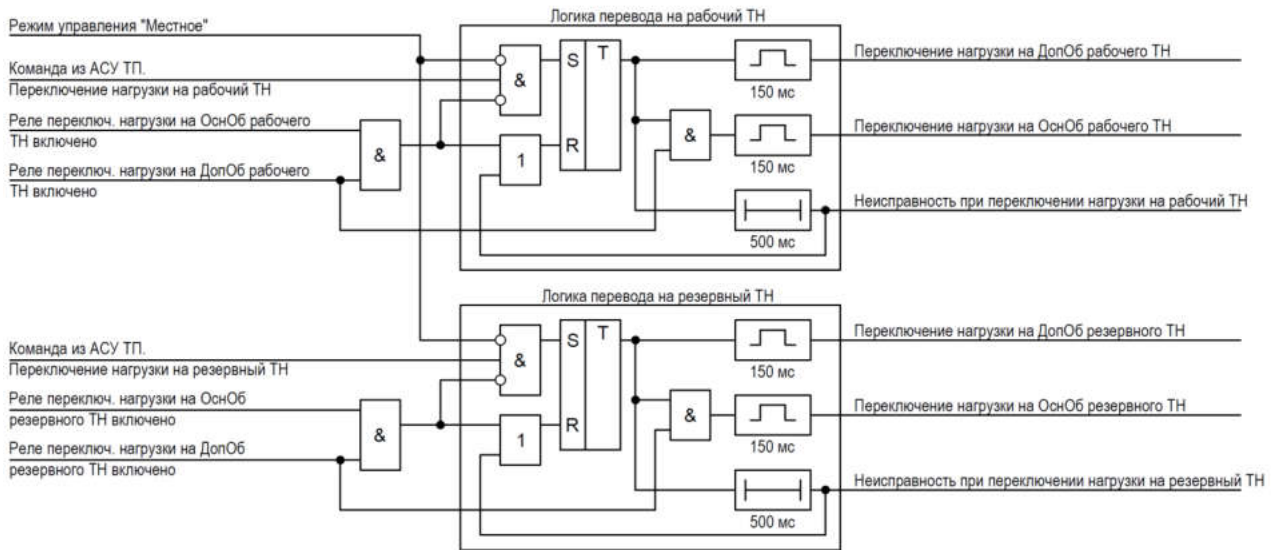


Рисунок 14.2.1 - Функциональная схема логики коммутации цепей напряжения для ШЭТ с резервированием от одного источника

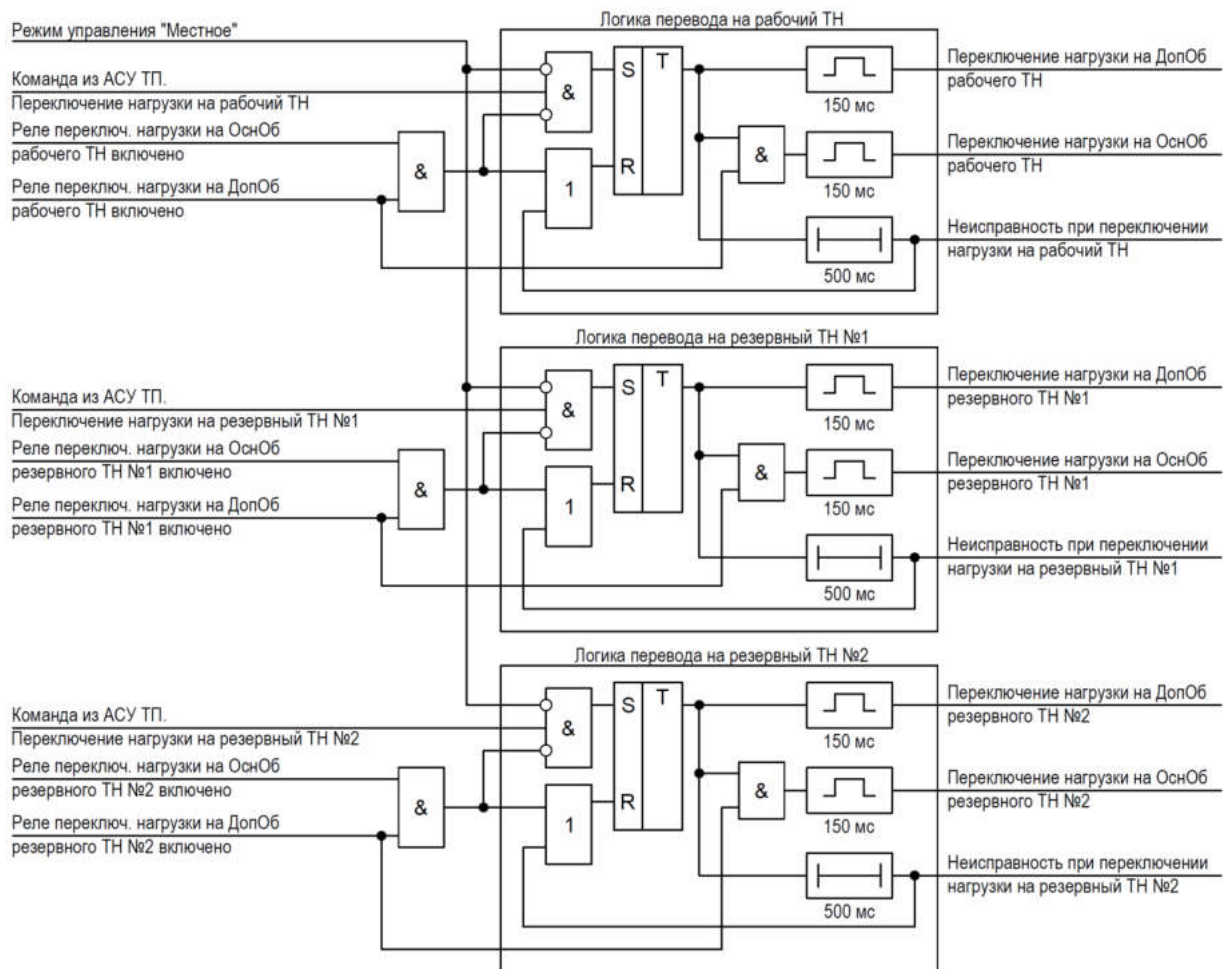


Рисунок 14.2.2 - Функциональная схема логики коммутации цепей напряжения для ШЭТ с резервированием от двух источников

14.2.13 Блок логики РПР в КВЦН реализуется для шкафов II архитектуры построения ПС (ШЭТ ЦН.2-1, ШЭТ ЦН.4-1), обеспечивает автоматическое поочередное переключение цепей напряжения основных и дополнительных обмоток ТН по изменению положения шинных разъединителей присоединения. Функциональная схема логики РПР одного присоединения для ШЭТ ЦН.2-1, ШЭТ ЦН.4-1 приведена на рисунке 14.2.3.

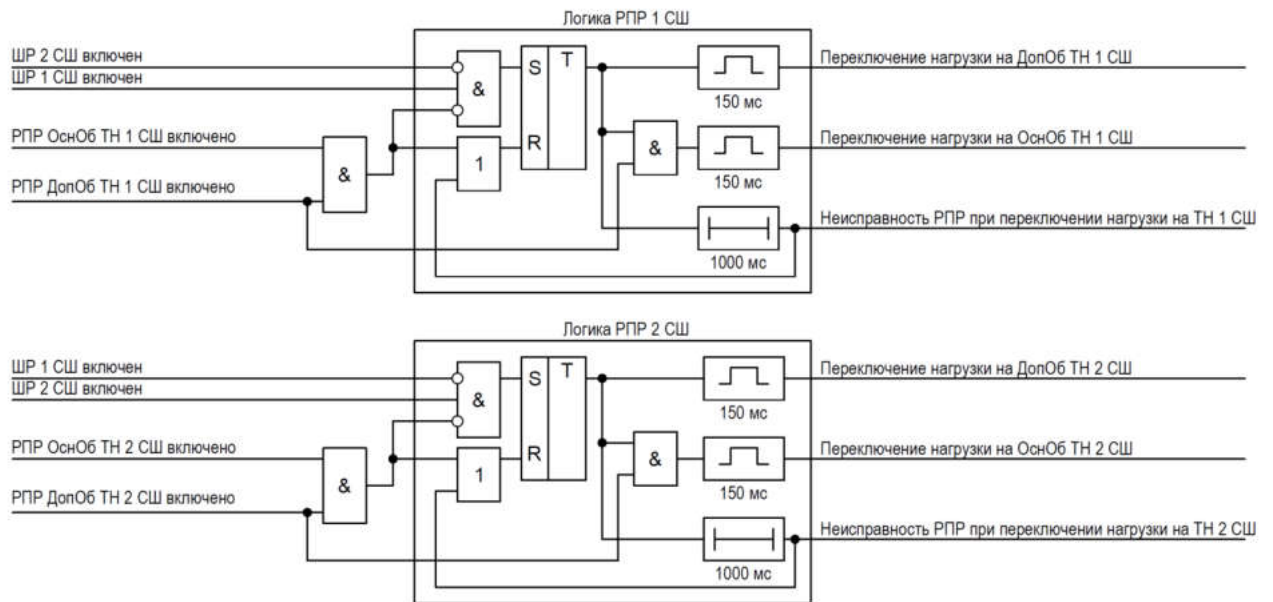


Рисунок 14.2.3 - Функциональная схема логики РПР одного присоединения для ШЭТ ЦН.2-1, ШЭТ ЦН.4-1

14.2.14 Обобщенная функциональная схема контроля неисправности КВЦН для ШЭТ ЦН.1 приведена на рисунке 14.2.4.

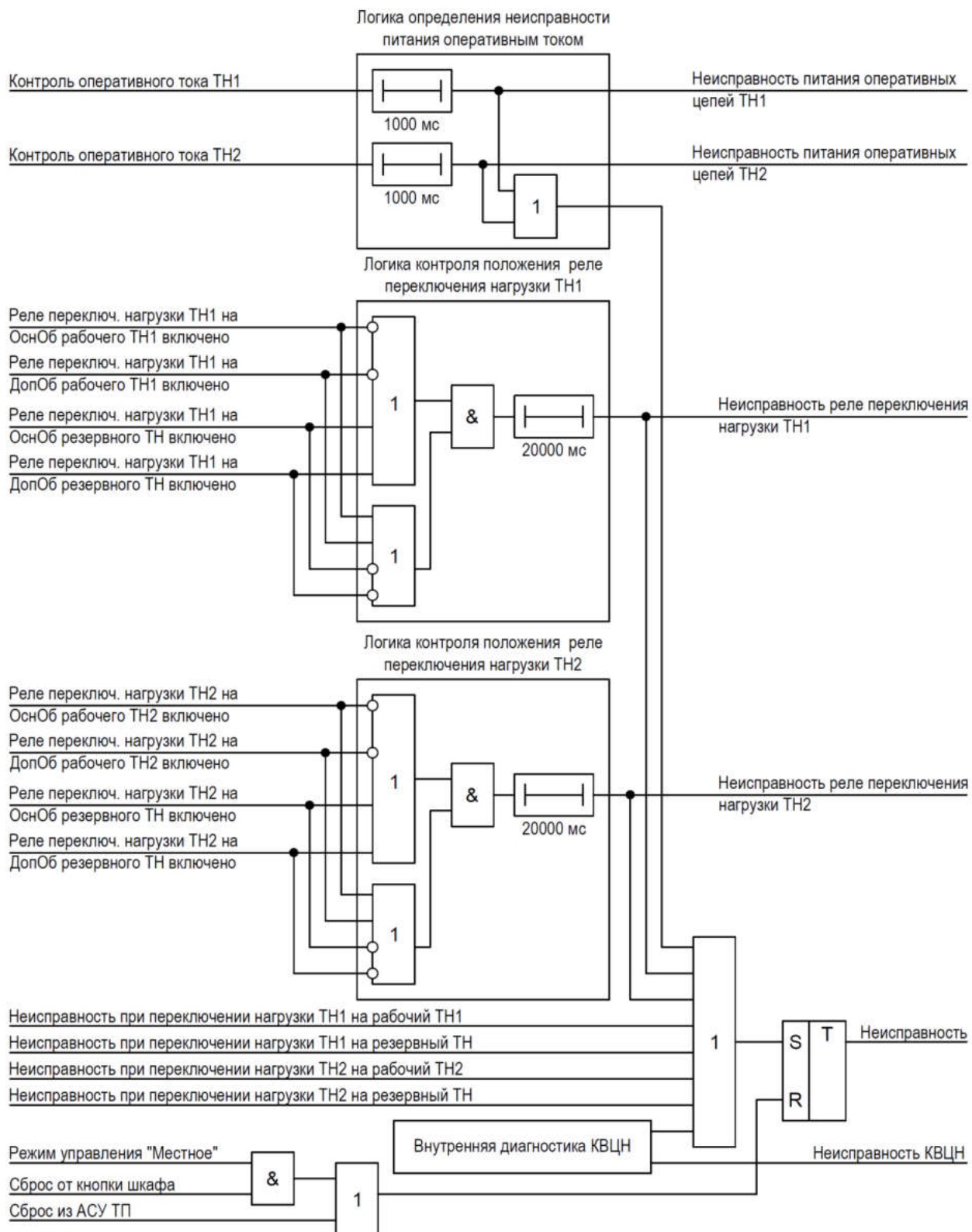


Рисунок 14.2.4 - Обобщенная функциональная схема логики контроля неисправности КВЦН для ШЭТ ЦН.1

14.2.15 Обобщенная функциональная схема логики контроля неисправности КВЦН для ШЭТ ЦН.2-0 приведена на рисунке 14.2.5.

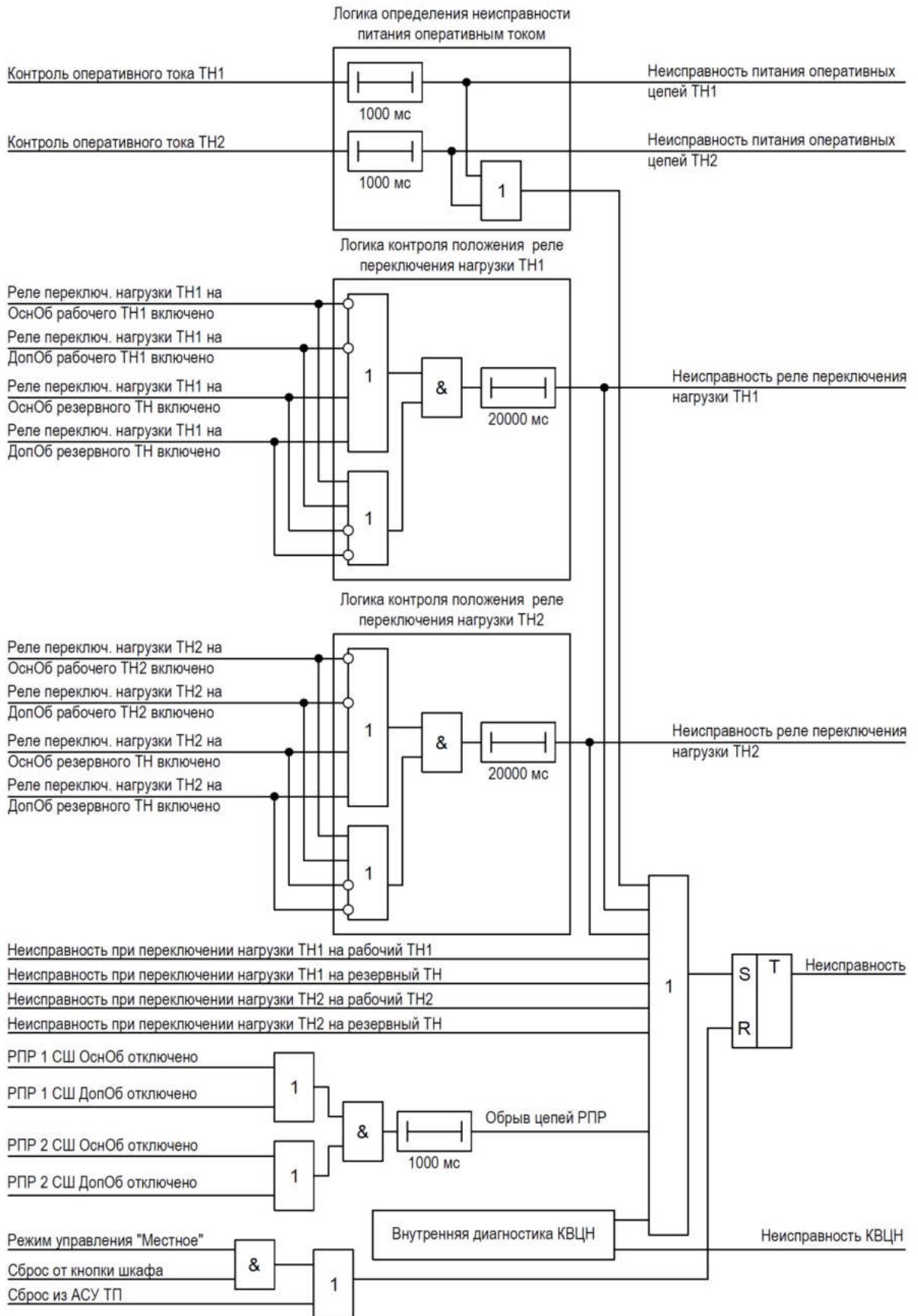


Рисунок 14.2.5 - Обобщенная функциональная схема логики контроля неисправности КВЦН для ШЭТ ЦН.2-0

14.2.16 Обобщенная функциональная схема логики контроля неисправности КВЦН для ШЭТ ЦН.2-1 приведена на рисунке 14.2.6.

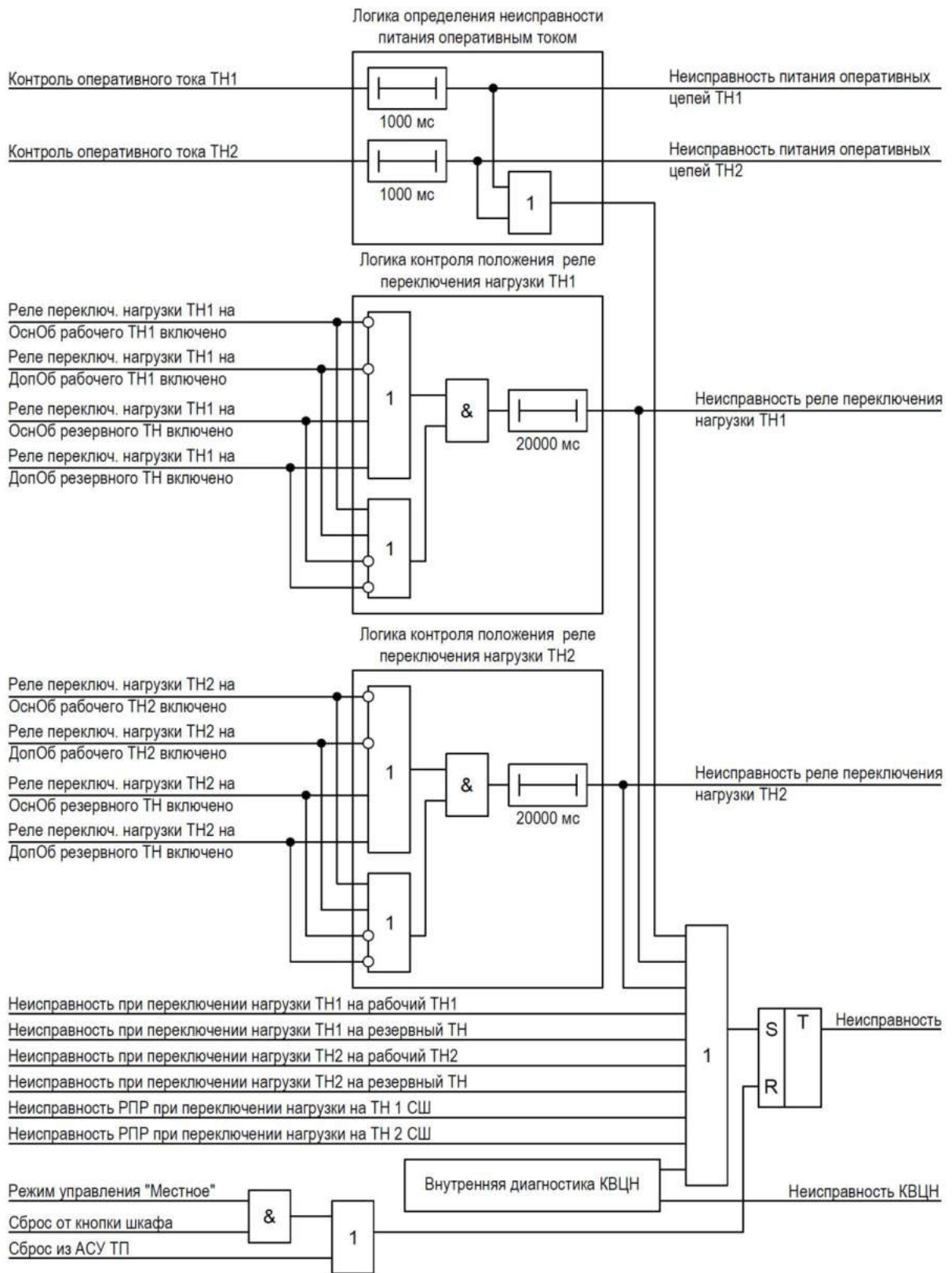


Рисунок 14.2.6 - Обобщенная функциональная схема логики контроля неисправности КВЦН для ШЭТ ЦН.2-1

14.2.17 Обобщенная функциональная схема логики контроля неисправности КВЦН для ШЭТ ЦН.3 приведена на рисунке 14.2.7.

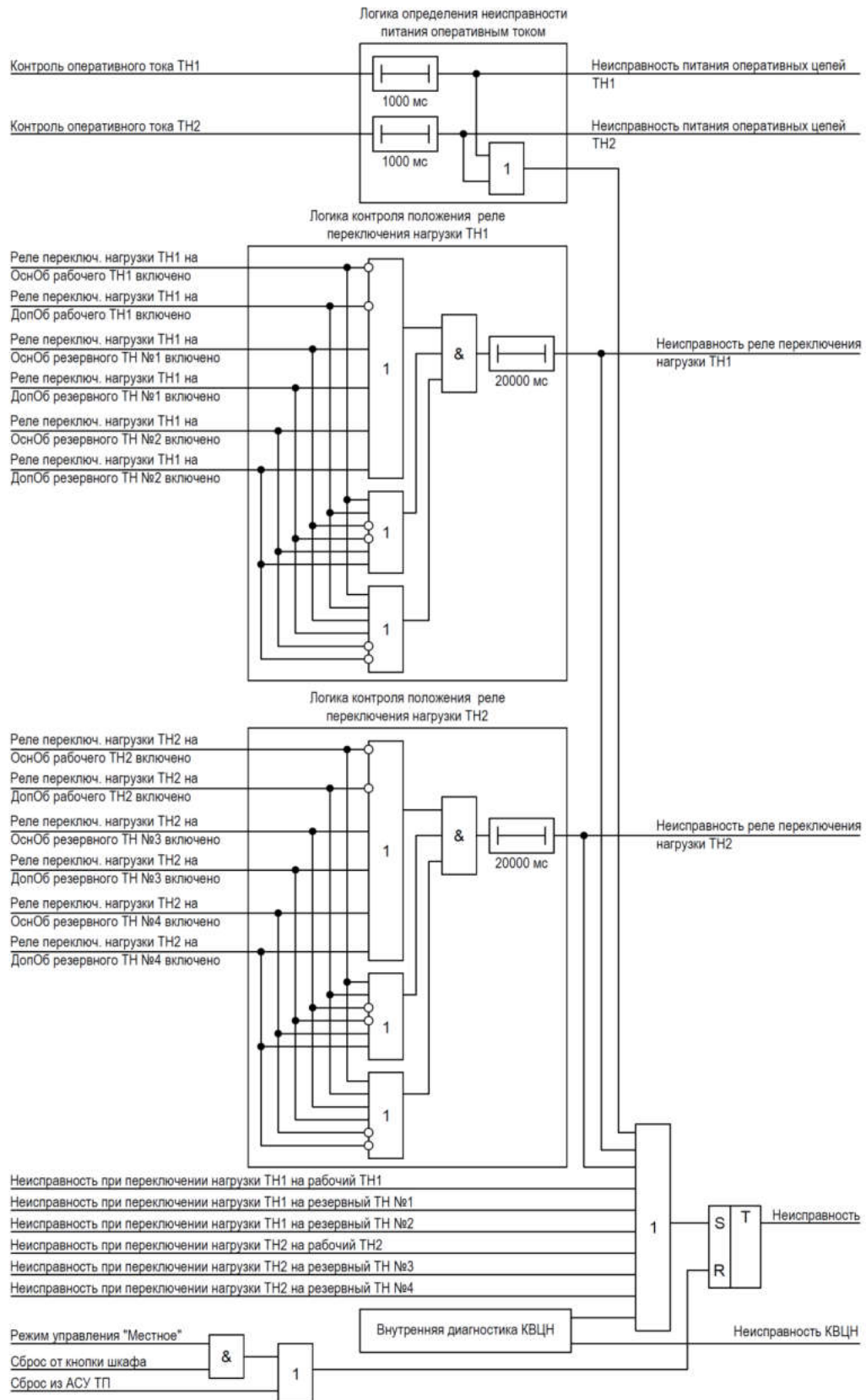


Рисунок 14.2.7 - Обобщенная функциональная схема логики контроля неисправности КВЦН для ШЭТ ЦН.3

14.2.18 Обобщенная функциональная схема логики контроля неисправности КВЦН для ШЭТ ЦН.4-0 приведена на рисунке 14.2.8.

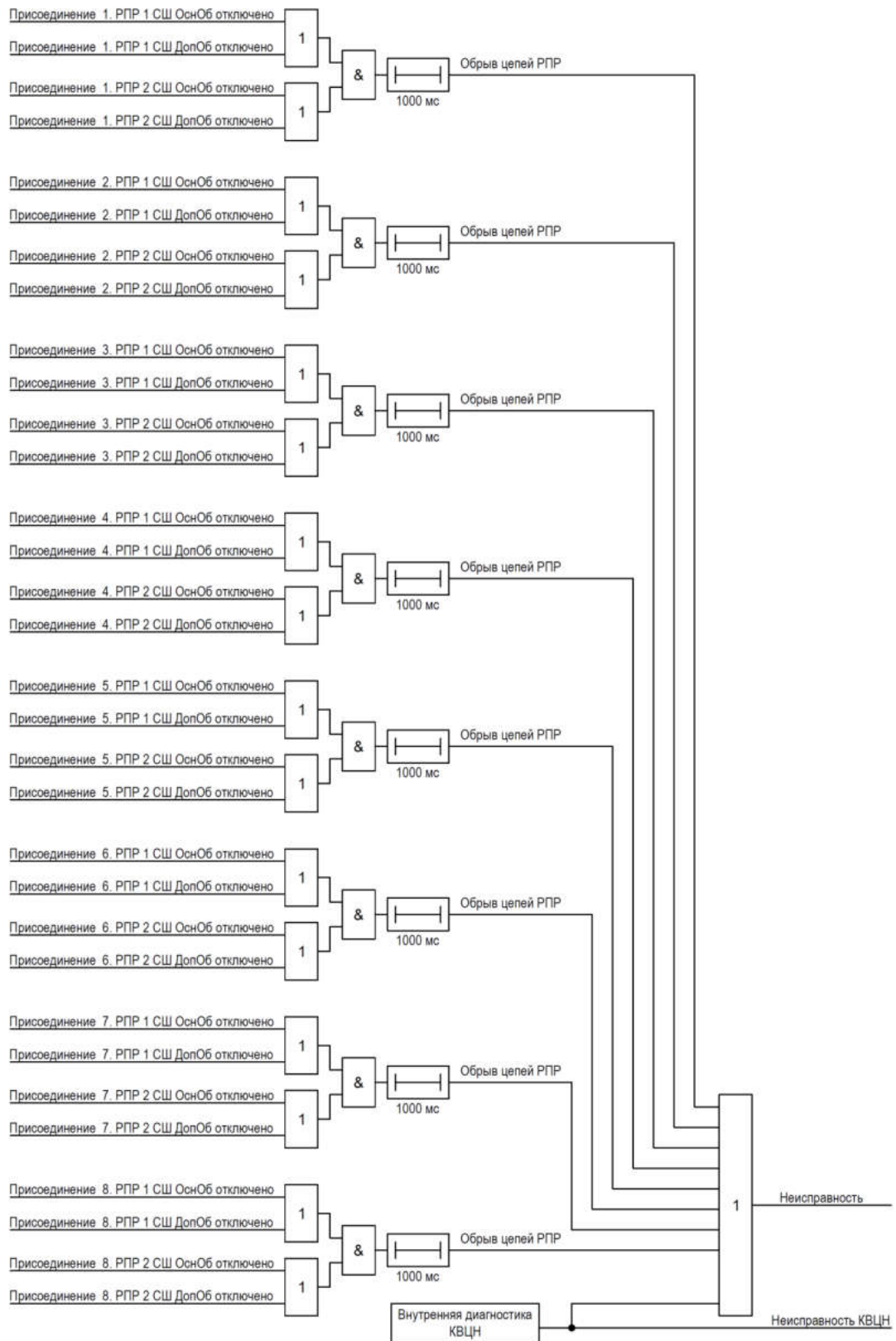


Рисунок 14.2.8 - Обобщенная функциональная схема логики контроля неисправности КВЦН для ШЭТ ЦН.4-0

14.2.19 Обобщенная функциональная схема логики контроля неисправности КВЦН для ШЭТ ЦН.4-1 приведена на рисунке 14.2.9.

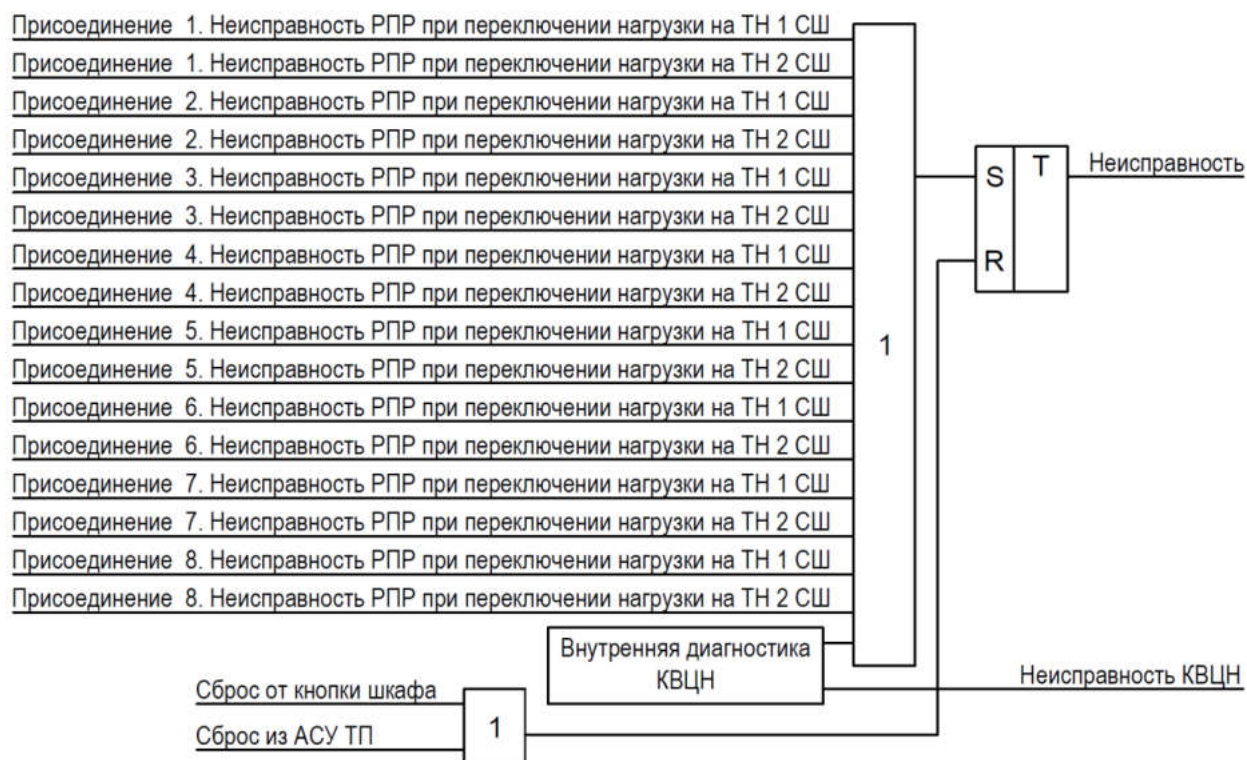


Рисунок 14.2.9 - Обобщенная функциональная схема логики контроля неисправности КВЦН для ШЭТ ЦН.4-1

14.2.20 Рекомендации по выбору параметров полного имени логического устройства приведены в таблице 14.2.1

Таблица 14.2.1 - Рекомендации по выбору параметров имени логического устройства

Параметр IdName устройства-отправителя (iedName+IdInst)	Рекомендация по выбору параметра
AAAA_BCCC_BBB_EE_BBBBCC	Определяется в соответствии с методическими указаниями по проектированию ЦПС [9]. Идентификаторы «ЕЕ», «BBBBCC» определены в данном стандарте, остальные идентификаторы определяются на стадии проектной документации

14.2.21 Рекомендации по выбору параметров коммуникационных протоколов стандарта МЭК 61850 (GOOSE и MMS сообщений) приведены в таблицах 14.2.2 ,14.2.3.

Таблица 14.2.2 - Рекомендации по выбору параметров GOOSE-сообщений

Параметр GOOSE-сообщения	Рекомендация по выбору параметра
GOOSE ID: A_BBB_CC_DEEE_FF_GG	Определяется в соответствии с методическими указаниями по проектированию ЦПС [9]. Идентификаторы «А», «СС», «GG» определены в данном стандарте, остальные идентификаторы определяются на стадии проектной документации
Dataset Name	Определяется данным стандартом
MAC-адрес	Определяется на стадии проектной документации в соответствии с методическими указаниями по проектированию ЦПС [9].
APPID	Определяется на стадии проектной документации в соответствии с методическими указаниями по проектированию ЦПС [9]
VLAN	Определяется на стадии рабочей документации в соответствии с типовыми техническими требованиями к организации и производительности технологических ЛВС [10]

Таблица 14.2.3 - Рекомендации по выбору параметров MMS-сообщений

Параметр MMS-сообщения	Рекомендация по выбору параметра
REPORT ID: A_BBB_CC_DEEE_FF_GG_H	Определяется в соответствии с методическими указаниями по проектированию ЦПС [9]. Идентификаторы «А», «СС», «GG» », «Н» определены в данном стандарте, остальные идентификаторы определяются на стадии проектной документации
Dataset Name	Определяется данным стандартом
VLAN	Определяется на стадии рабочей документации в соответствии с типовыми техническими требованиями к организации и производительности технологических ЛВС [10]
IP	Определяется на стадии рабочей документации в соответствии с типовыми техническими требованиями к организации и производительности технологических ЛВС [10]

14.2.22 Требования к электропитанию устройств КВЦН постоянным оперативным током согласно ГОСТ Р 51317.6.5, ГОСТ Р 51317.4.17, методических указаний по обеспечению ЭМС [3] приведены в таблице 14.2.4.

Таблица 14.2.4 - Требования к электропитанию устройств КВЦН постоянным оперативным током

№	Наименование показателя	Значение
1	Номинальное напряжение, В	220
2	Допустимые длительные отклонения напряжения, %	от -20 до +10
3	Допустимый размах пульсаций напряжения, %	10
4	Провалы напряжения электропитания: – в течение 0,1 с, % от номинального – в течение 1 с, % от номинального	60 30
5	Допустимый перерыв питания без перезагрузки, с	0,5
6	Наличие защиты от подачи напряжения питания обратной полярности	+

14.2.23 Для регистрации дискретной технологической информации, а также реализации функции управления коммутацией ЦН в устройстве КВЦН должны быть предусмотрены дискретные входы, обеспечивающие ввод дискретных сигналов типа «сухой контакт».

14.2.24 Дискретные входы устройства КВЦН согласно требованиям действующих стандартов ПАО «ФСК ЕЭС» [11, 12] должны соответствовать параметрам, указанным в таблице 14.2.5.

Таблица 14.2.5 - Требования к дискретным входам устройства КВЦН

№	Наименование показателя	Значение
1	Напряжение срабатывания, В	158 – 170
2	Напряжение возврата, В	132 – 154
3	Диапазон регулировки программной задержки срабатывания, мс	0 – 20
4	Аппаратная задержка срабатывания, не более, мс	5
5	Шаг регулировки задержки срабатывания, не более, мс	1
6	Входное сопротивление при закрытом рабочем состоянии дискретного входа, не более, кОм	60
7	Отсутствие срабатывания дискретного входа при подведении напряжения обратной полярности	+
8	Количество электричества импульса режекции*, не менее, мкКл	200

* Длительность импульса режекции, формируемого при замыкании «сухого» контакта, определяется аппаратной задержкой, не более 5 мс.

14.2.25 При формировании метки времени, присваиваемой вводимому дискретному сигналу, устройство КВЦН должно фиксировать момент времени начала процесса переключения (первое замыкание). Формирование дискретных сигналов и присвоение меток времени должны осуществляться только дискретным сигналам, прошедшим фильтрацию в соответствии с рисунком 14.2.10

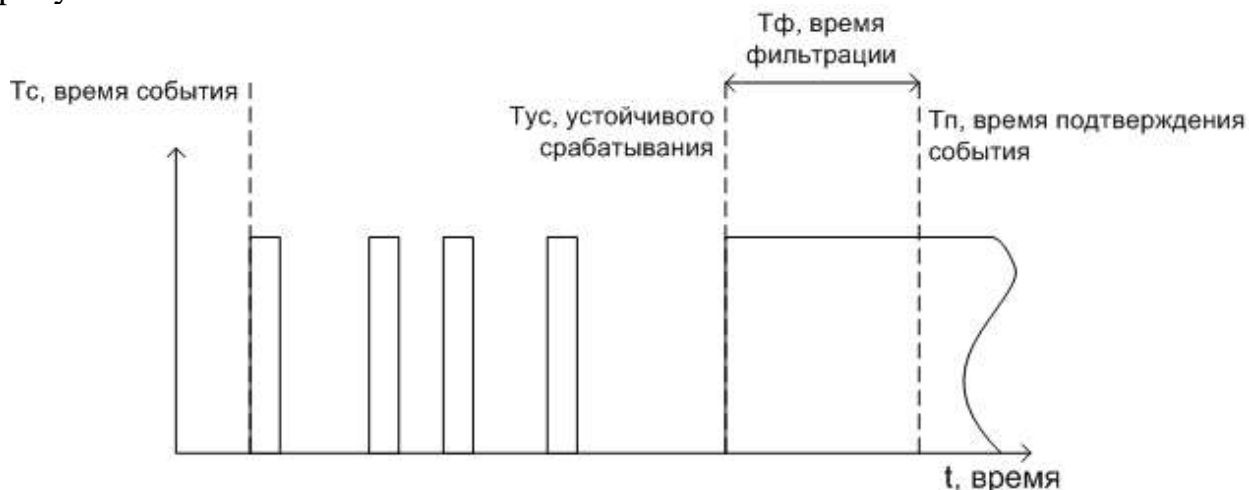


Рисунок 14.2.10 - Фильтрация дребезга контактов

14.2.26 Устройство КВЦН должно обеспечивать возможность конфигурирования времени фильтрации (T_{Φ}) и времени отстройки от случайных помех ($T_{\text{осп}}$, Рисунок 14.2.11). Параметры T_{Φ} , $T_{\text{осп}}$ должны задаваться при настройке устройства в диапазоне от 0 до 100 мс с шагом не более 5 мс

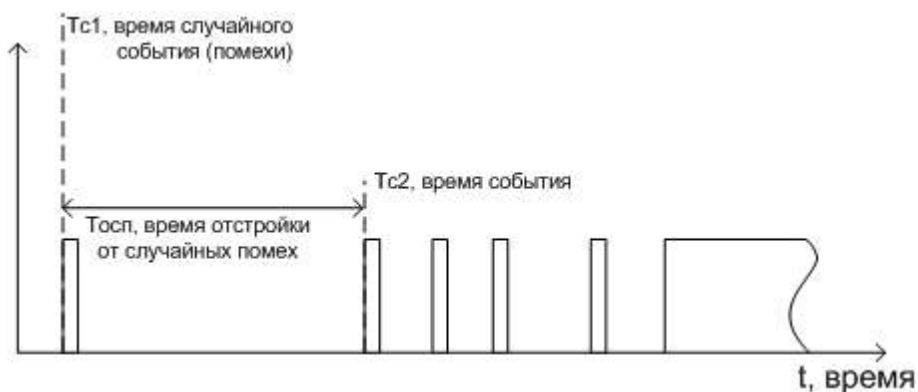


Рисунок 14.2.11 - Фильтрация случайных помех

14.2.27 Требования к дискретным выходным контактам устройства КВЦН в цепях постоянного тока напряжением 220 В согласно техническим требованиям к МП устройствам РЗА стандарта организации ПАО «ФСК ЕЭС» [12] приведены в таблице 14.2.6.

Таблица 14.2.6 - Требования к дискретным выходным контактам устройства КВЦН

№	Наименование показателя	Значение
1	Постоянная времени цепи постоянного тока с индуктивной нагрузкой, мс	20
2	Длительно допустимый ток, А	1
3	Коммутационная способность*, Вт	30
4	Коммутационная износостойкость контактов, циклов, не менее	10000
* В цепях постоянного тока с индуктивной нагрузкой, с постоянной времени, равной 0,02 с при напряжениях от 24 до 250 В или при токе до 1,0 А, с коммутационной износостойкостью не менее 10000 циклов.		

14.2.28 Требования электробезопасности устройства КВЦН согласно ГОСТ 12.2.007.0 приведены в таблице 14.2.7.

Таблица 14.2.7 - Требования электробезопасности устройства КВЦН

№	Наименование показателя	Значение
1	Значение сопротивления между заземляющим болтом (винтом, шпилькой) и каждой доступной прикосновению металлической нетоковедущей частью устройства, которая может оказаться под напряжением, Ом, не более	0,1
2	Класс (по способу защиты человека от поражения электрическим током)	0I

14.2.29 Требования пожаробезопасности устройства КВЦН согласно ГОСТ 12.1.004, п. 2.2 должны обеспечиваться применением негорючих и трудногорючих материалов, исключением использования легковоспламеняющихся материалов, а также проведением испытаний устройств КВЦН на пожароопасность. Должны проводиться следующие испытания устройств КВЦН на пожароопасность:

- нагретой проволокой в соответствии с ГОСТ 27483;
- горелкой с игольчатым пламенем в соответствии с ГОСТ 27484;
- на плохой контакт при помощи накальных элементов в соответствии с ГОСТ 27924.

14.2.30 Требования к надежности устройства КВЦН согласно ГОСТ 27.003 приведены в таблице 14.2.8.

Таблица 14.2.8 - Требования к надежности устройства КВЦН

№	Наименование показателя	Значение
1	Среднее время наработки на отказ сменного элемента, час, не менее	125000
2	Срок службы, не менее	25

№	Наименование показателя	Значение
3	Память для хранения констант, кода программ и данных саморегистрации	Энергонезависимая
4	Гарантийное сопровождение с момента ввода в эксплуатацию, лет, не менее	3
5	Срок поставки запасных частей для оборудования в течение всего его срока службы с момента подписания договора на их покупку, мес., не более	3

14.3 Шкаф организации цепей напряжения двух ТН с резервированием от одного источника ШЭТ ЦН.1

14.3.1 Описание шкафа и ссылки на информационные материалы, определяющие типовые требования, приведены в таблице 14.3.1.

Таблица 14.3.1 - Описание ШЭТ ЦН.1

Шифр шкафа	ШЭТ ЦН.1
Архитектура построения ПС	I и II типа
Наименование шкафа	Шкаф организации ЦН двух ТН с резервированием от одного источника
Основные функции	Распределение цепей переменного напряжения устройств РЗА, АСУ ТП и перевод цепей напряжения на резервируемый ТН
Область применения в рамках типовых схем РУ 110 – 750 кВ [6]	6Н (110 – 750), 7 (110 – 750), 8 (110 – 330), 9 (110, 220), 9Н (110, 220), 9АН (110, 220), 12Н (110, 220), 13 (110, 220), 15 (500, 750), 16 (220 – 750), 17 (220 – 750)
Вводы питания оперативного постоянного тока	– питание оперативных цепей КВЦН, схемы перевода цепей переменного напряжения; – освещение шкафа
Цифровые порты КВЦН	- порт А шины станции (Duplex LC); - порт В шины станции (Duplex LC)
Входные дискретные сигналы КВЦН	Таблица 14.3.2
Выходные дискретные сигналы КВЦН	Таблица 14.3.3
Выходные GOOSE сообщения КВЦН для архитектуры II типа	Таблица 14.3.4
Команды управления от АСУ ТП	Таблица 14.3.5
Сигналы, передаваемые КВЦН в АСУ ТП	Таблица 14.3.6
Ряды зажимов	Таблица 14.3.7, Таблица 14.3.8, Таблица 14.3.9
Основные компоненты	Таблица 14.3.10

Эскиз общего вида	Рисунок 14.3.1
Схема электрическая принципиальная	Рисунок 14.3.2

Таблица 14.3.2 - Входные дискретные сигналы КВЦН ШЭТ ЦН.1

№	Дискретный сигнал	Место размещения источника сигнала	Примечание
1	Реле переключ. нагрузки ТН1 на ОснОб раб. ТН1 включено	Внутренний	
2	Реле переключ. нагрузки ТН1 на ДопОб раб. ТН1 включено	Внутренний	
3	Реле переключ. нагрузки ТН1 на ОснОб рез. ТН включено	Внутренний	
4	Реле переключ. нагрузки ТН1 на ДопОб рез. ТН включено	Внутренний	
5	Реле переключ. нагрузки ТН2 на ОснОб раб. ТН2 включено	Внутренний	
6	Реле переключ. нагрузки ТН2 на ДопОб раб. ТН2 включено	Внутренний	
7	Реле переключ. нагрузки ТН2 на ОснОб рез. ТН включено	Внутренний	
8	Реле переключ. нагрузки ТН2 на ДопОб рез. ТН включено	Внутренний	
9	Режим управления «Местный»	Внутренний	
10	Дверь шкафа открыта	Внутренний	
11	Контроль питания оперативных цепей ТН1	Внутренний	
12	Контроль питания оперативных цепей ТН2	Внутренний	
13	Сброс сигнализации	Внутренний	

Таблица 14.3.3 - Выходные дискретные сигналы КВЦН ШЭТ ЦН.1

№	Дискретный сигнал	Примечание
1	Переключ. нагрузки ТН1 на ОснОб раб. ТН1	
2	Переключ. нагрузки ТН1 на ДопОб раб. ТН1	
3	Переключ. нагрузки ТН1 на ОснОб рез. ТН	
4	Переключ. нагрузки ТН1 на ДопОб рез. ТН	
5	Переключ. нагрузки ТН2 на ОснОб раб. ТН2	
6	Переключ. нагрузки ТН2 на ДопОб раб. ТН2	

№	Дискретный сигнал	Примечание
7	Переключ. нагрузки ТН2 на ОснОб рез. ТН	
8	Переключ. нагрузки ТН2 на ДопОб рез. ТН	
9	Общая неисправность	

Таблица 14.3.4 - Выходные GOOSE сообщения КВЦН ШЭТ ЦН.1 для архитектуры построения ПС II типа

№	Наименование сигнала	Статус	Сигналы набора данных по МЭК 61850	Класс сообщения	Устройство-приемник
Устройство-отправитель: xxxx_xxxx_xxx_VT_CTRL (x – определяется проектом)					
GOOSE ID: 1_xxx_VT_xxxx_xx_RS (x – определяется проектом) Dataset Name: ReleVT MAC-адрес: 01-0C-CD-01-00-xx (x – определяется проектом) APPID: определяется проектом VLAN: определяется проектом				I	
1	Реле переключ. нагр. ТН1 на ОснОб раб. ТН1 включено	Срабатывание/ Возврат	ZVCP1.MainVCPos	I	ИЭУ РЗА
2	Реле переключ. нагр. ТН1 на ДопОб раб. ТН1 включено	Срабатывание/ Возврат	ZVCP1.AddVCPos	I	ИЭУ РЗА
3	Реле переключ. нагр. ТН1 на ОснОб рез. ТН включено	Срабатывание/ Возврат	ZVCP2.MainVCPos	I	ИЭУ РЗА
4	Реле переключ. нагр. ТН1 на ДопОб рез. ТН включено	Срабатывание/ Возврат	ZVCP2.AddVCPos	I	ИЭУ РЗА
5	Реле переключ. нагр. ТН2 на ОснОб раб. ТН2 включено	Срабатывание/ Возврат	ZVCP3.MainVCPos	I	ИЭУ РЗА
6	Реле переключ. нагр. ТН2 на ДопОб раб. ТН2 включено	Срабатывание/ Возврат	ZVCP3.AddVCPos	I	ИЭУ РЗА
7	Реле переключ. нагр. ТН2 на ОснОб рез. ТН включено	Срабатывание/ Возврат	ZVCP4.MainVCPos	I	ИЭУ РЗА
8	Реле переключ. нагр. ТН2 на ДопОб рез. ТН включено	Срабатывание/ Возврат	ZVCP4.AddVCPos	I	ИЭУ РЗА

Таблица 14.3.5 - Команды управления, принимаемые КВЦН ШЭТ ЦН.1 из АСУ ТП

№	Наименование сигнала	Объект управления по МЭК 61850	Примечание
1	Сброс сигнализации	LLN0.LEDRs	
2	Переключ. нагрузки ТН1 на раб. ТН1	CVCT1.VCTCmd	
3	Переключ. нагрузки ТН1 на рез. ТН	CVCT2.VCTCmd	
4	Переключ. нагрузки ТН2 на раб. ТН2	CVCT3.VCTCmd	
5	Переключ. нагрузки ТН2 на рез. ТН	CVCT4.VCTCmd	

Таблица 14.3.6 - Сигналы, передаваемые КВЦН ШЭТ ЦН.1 в АСУ ТП

№	Наименование сигнала	Статус	Сигналы набора данных по МЭК 61850	Группа сигнала	Передача в	
					ЦУС	РДУ
Устройство-отправитель: xxxx_xxxx_xxx_VT_CTRL (x – определяется проектом)						
REPORT ID: 1_xxx_VT_xxxx_xx_PD_B (x – определяется проектом)						
Dataset Name: DS1						
VLAN: определяется проектом						
IP: определяется проектом						
1	Неисправность реле переключ. нагрузки ТН1	Срабатывание / Возврат	BSRCALH1.GrAlm	ПС1	-	-
2	Неисправность реле переключ. нагрузки ТН2	Срабатывание / Возврат	BSRCALH2.GrAlm	ПС1	-	-
3	Неисправность при переключ. нагр. ТН1 на раб. ТН1	Срабатывание / Возврат	CVCT1.VCTAlm	ПС1	-	-
4	Неисправность при переключ. нагр. ТН1 на рез. ТН	Срабатывание / Возврат	CVCT2.VCTAlm	ПС1	-	-
5	Неисправность при переключ. нагр. ТН2 на раб. ТН2	Срабатывание / Возврат	CVCT3.VCTAlm	ПС1	-	-
6	Неисправность при переключ. нагр. ТН2 на рез. ТН	Срабатывание / Возврат	CVCT4.VCTAlm	ПС1	-	-
7	Контроль опертока КВЦН	Неисправность/ Норма	SOCC1.OCAIm	ПС1	-	-

№	Наименование сигнала	Статус	Сигналы набора данных по МЭК 61850	Группа сигнала	Передача в	
					ЦУС	РДУ
8	Неисправность питания оперативных цепей ТН1	Срабатывание / Возврат	SOCC2.OCAIm	ПС1	-	-
9	Неисправность питания оперативных цепей ТН2	Срабатывание / Возврат	SOCC3.OCAIm	ПС1	-	-
10	Состояние синхронизации времени	Неисправность/ Норма	LTMS1.TmSyn	ПС1	-	-
11	Связь с шиной станции по основному каналу	Неисправность/ Норма	LCCH1.ChLiv	ПС1	-	-
12	Связь с шиной станции по резервному каналу	Неисправность/ Норма	LCCH1.RedChLiv	ПС1	-	-
13	Состояние приёма GOOSE №X	Неисправность/ Норма	LGOS(X).St	ПС1	-	-
14	Состояние БП	Неисправность/ Норма	LPHD1.PwrFail	ПС1	-	-
15	Неисправность ЦП	Неисправность/ Норма	LPHD1.CPUFail	ПС1	-	-
16	Состояние модулей дискретных входов /релейных выходов	Неисправность/ Норма	LPHD1.DIOunitSt	ПС1	-	-
17	Неисправность ПО	Неисправность/ Норма	LPHD1.FWFail	ПС1	-	-
18	Ошибка конфигурации	Неисправность/ Норма	ICRC1.CRFail	ПС1	-	-
19	Потеря внешнего питания	Срабатывание / Возврат	LPHD1.PwrSupAlm	ПС1	-	-
20	Общий критерий состояния КВЦН	Норма (1)/ Предупреждение (2)/ Авария (3)	LLN0.Health	-/ ПС2/ ПС1	-	-
21	Состояние аппаратной части КВЦН	Норма (1)/ Предупреждение (2)/ Авария (3)	LPHD1.PhyHealth	-/ ПС2/ ПС1	-	-
22	Состояние ОЗУ	Норма (1)/ Предупреждение (2)/ Авария (3)	LPHD1.RAMHealth	-/ ПС2/ ПС1	-	-
23	Состояние ПЗУ	Норма (1)/ Предупреждение (2)/ Авария (3)	LPHD1.ROMHealth	-/ ПС2/ ПС1	-	-

№	Наименование сигнала	Статус	Сигналы набора данных по МЭК 61850	Группа сигнала	Передача в	
					ЦУС	РДУ
24	Температурный режим КВЦН	Норма (1)/ Предупреждение (2)/ Авария (3)	LPHD1.TmpHealth	-/ ПС2/ ПС1	-	-
25	Дверь шкафа открыта	Срабатывание / Возврат	IDOR1.DOPn	ПС2	-	-
26	Состояние вспомогательных модулей	Неисправность/ Норма	LPHD1.AuxIOUnitSt	ПС2	-	-
27	Конфигурация изменена	Срабатывание / Возврат	ICRC1.CRCChg	ПС2	-	-
28	Перезагрузка	Значение	LPHD1.WacTrg	ПС2	-	-
29	Подключение к устройству	Срабатывание / Возврат	LPHD1.SrvConn	ПС2	-	-
30	Превышение попыток аутентификации	Срабатывание / Возврат	GSAL1.AuthFail	ПС2	-	-
31	Ошибка авторизации	Срабатывание / Возврат	LPHD1.CybSecEvt	ПС2	-	-
32	Низкий заряд батареи	Срабатывание / Возврат	ZBAT1.BatLo	ПС2	-	-
33	Сброс часов или памяти	Срабатывание / Возврат	LTIM1.TmRs	ПС2	-	-
34	Реле переключ. нагр. ТН1 на ОснОб раб. ТН1 включено	Срабатывание / Возврат	ZVCP1.MainVCPos	ОС	-	-
35	Реле переключ. нагр. ТН1 на ДопОб раб. ТН1 включено	Срабатывание / Возврат	ZVCP1.AddVCPos	ОС	-	-
36	Реле переключ. нагр. ТН1 на ОснОб рез. ТН включено	Срабатывание / Возврат	ZVCP2.MainVCPos	ОС	-	-
37	Реле переключ. нагр. ТН1 на ДопОб рез. ТН включено	Срабатывание / Возврат	ZVCP2.AddVCPos	ОС	-	-
38	Реле переключ. нагр. ТН2 на ОснОб раб. ТН2 включено	Срабатывание / Возврат	ZVCP3.MainVCPos	ОС	-	-
39	Реле переключ. нагр. ТН2 на ДопОб раб. ТН2 включено	Срабатывание / Возврат	ZVCP3.AddVCPos	ОС	-	-

№	Наименование сигнала	Статус	Сигналы набора данных по МЭК 61850	Группа сигнала	Передача в	
					ЦУС	РДУ
40	Реле переключ. нагр. ТН2 на ОснОб рез. ТН включено	Срабатывание / Возврат	ZVCP4.MainVCP os	ОС	-	-
41	Реле переключ. нагр. ТН2 на ДопОб рез. ТН включено	Срабатывание / Возврат	ZVCP4.AddVCPo s	ОС	-	-
42	Режим управления «Местный»	Срабатывание / Возврат	COSSOCC1.SwA pSupr	ОС	-	-
43	ТН1. Рабочий. Режим управления	Местное / Дистанционное	CVCT1.Loc	ОС	-	-
44	ТН1. Резервный. Режим управления	Местное / Дистанционное	CVCT2.Loc	ОС	-	-
45	ТН2. Рабочий. Режим управления	Местное / Дистанционное	CVCT3.Loc	ОС	-	-
46	ТН2. Резервный. Режим управления	Местное / Дистанционное	CVCT4.Loc	ОС	-	-
47	КВЦН Режим работы	Введено (1)/ Блокировано (2)/ Выведено (5)	LLN0.Beh	ОС	-	-
48	Переключ. нагр. ТН1 на ОснОб раб. ТН1	Срабатывание / Возврат	CVCT1.MainVCT Op	-	-	-
49	Переключ. нагр. ТН1 на ДопОб раб. ТН1	Срабатывание / Возврат	CVCT1.AddVCT Op	-	-	-
50	Переключ. нагр. ТН1 на ОснОб рез. ТН	Срабатывание / Возврат	CVCT2.MainVCT Op	-	-	-
51	Переключ. нагр. ТН1 на ДопОб рез. ТН	Срабатывание / Возврат	CVCT2.AddVCT Op	-	-	-
52	Переключ. нагр. ТН2 на ОснОб раб. ТН2	Срабатывание / Возврат	CVCT3.MainVCT Op	-	-	-
53	Переключ. нагр. ТН2 на ДопОб раб. ТН2	Срабатывание / Возврат	CVCT3.AddVCT Op	-	-	-
54	Переключ. нагр. ТН2 на ОснОб рез. ТН	Срабатывание / Возврат	CVCT4.MainVCT Op	-	-	-
55	Переключ. нагр. ТН2 на ДопОб рез. ТН	Срабатывание / Возврат	CVCT4.AddVCT Op	-	-	-

Таблица 14.3.7 - Ряды зажимов ШЭТ ЦН.1 (горизонтальное расположение)

Номер клеммы	Количество	Тип клеммы по		Назначение
		функциональному назначению (И – испытательная, Р – разборная, П - проходная)	типу подключения (В – винтовая, П - пружинная)	
ТН2 (01Х)	-	-	-	Маркировочная колодка
1 – 4	4	П	В	Входные цепи напряжения от основной обмотки РЗА
-	-	-	-	Разделитель цепи
5 – 8	4	П	В	Входные цепи напряжения от дополнительной обмотки РЗА
9, 10	2	П	В	Резерв
ТН1 (02Х)	-	-	-	Маркировочная колодка
1 – 4	4	П	В	Входные цепи напряжения от основной обмотки РЗА
-	-	-	-	Разделитель цепи
5 – 8	4	П	В	Входные цепи напряжения от дополнительной обмотки РЗА
9, 10	2	П	В	Резерв
Цепи оперативного тока КВЦН (03Х)	-	-	-	Маркировочная колодка
409 – 412	4	Р	В/П	«Плюс» постоянного оперативного тока
-	-	-	-	Разделитель цепи
413 – 416	4	Р	В/П	«Минус» постоянного оперативного тока
Цепи сигнализации	-	-	-	Маркировочная колодка
417, 418	2	Р	В/П	«Плюс» цепей сигнализации
-	-	-	-	Разделитель цепи
419, 420	2	Р	В/П	«Минус» цепей сигнализации
Цепи освещения	-	-	-	Маркировочная колодка
421, 422	2	Р	В/П	«Плюс» цепей освещения
-	-	-	-	Разделитель цепи
423, 424	2	Р	В/П	«Минус» цепей освещения

Таблица 14.3.8 - Ряды зажимов ШЭТ ЦН.1 (левая боковина)

Номер клеммы	Количество	Тип клеммы по		Назначение
		функциональному назначению (И – испытательная, Р – разборная, П - проходная)	типу подключения (В – винтовая, П - пружинная)	
ТН2 (03Х)	-	-	-	Маркировочная колодка
1 - 5	5	И	В	Напряжение Ua до реле перевода
-	-	-	-	Разделитель цепи
6 - 10	5	И	В	Напряжение Ub до реле перевода
-	-	-	-	Разделитель цепи
11 – 15	5	И	В	Напряжение Uc до реле перевода
-	-	-	-	Разделитель цепи
16 – 20	5	И	В	Напряжение Un до реле перевода
-	-	-	-	Разделитель цепи
21 – 25	5	И	В	Напряжение Uh или Ua до реле перевода
-	-	-	-	Разделитель цепи
26 - 30	5	И	В	Напряжение Uk или Ub до реле перевода
-	-	-	-	Разделитель цепи
31 - 35	5	И	В	Напряжение Uf или Uc до реле перевода
-	-	-	-	Разделитель цепи
36 - 40	5	И	В	Напряжение Ui или Un до реле перевода
-	-	-	-	Разделитель цепи
41 – 62	22	И	В	Шинка напряжения Ua
-	-	-	-	Разделитель цепи
63 – 84	22	И	В	Шинка напряжения Ub
-	-	-	-	Разделитель цепи
85 – 106	22	И	В	Шинка напряжения Uc
-	-	-	-	Разделитель цепи
107 – 128	22	И	В	Шинка напряжения Un
-	-	-	-	Разделитель цепи
129 – 145	17	И	В	Шинка напряжения Uh или Ua
-	-	-	-	Разделитель цепи
146 – 162	17	И	В	Шинка напряжения Uk или Ub

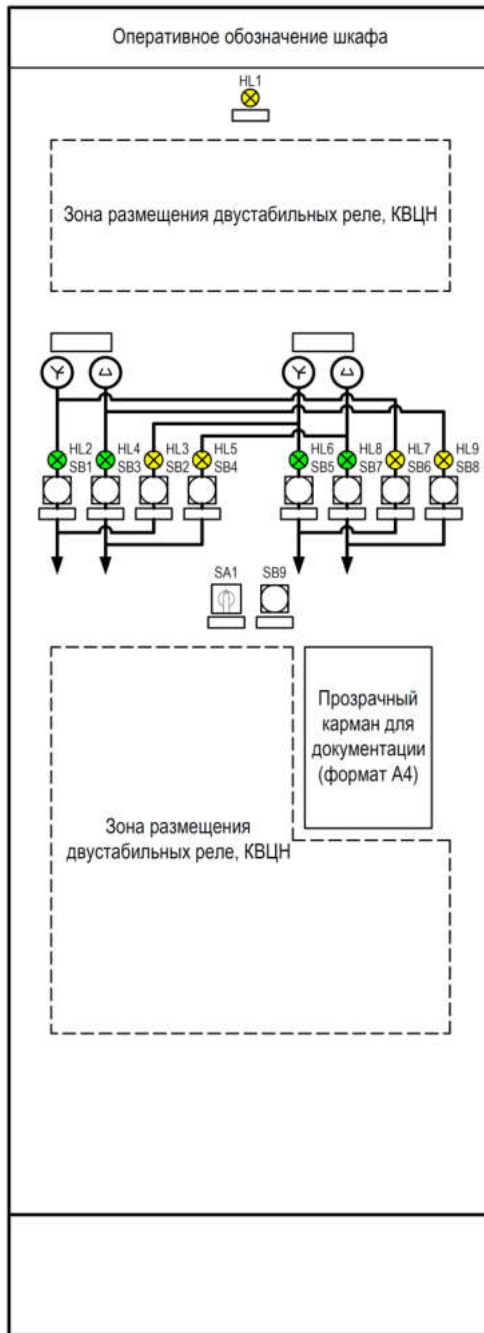
Номер клеммы	Количество	Тип клеммы по		Назначение
		функциональному назначению (И – испытательная, Р – разборная, П – проходная)	типу подключения (В – винтовая, П – пружинная)	
-	-	-	-	Разделитель цепи
163 – 179	17	И	В	Шинка напряжения Uf или Uc
-	-	-	-	Разделитель цепи
180 – 196	17	И	В	Шинка напряжения Uu или Un
-	-	-	-	Разделитель цепи
197 – 204	8	И	В	Входные цепи напряжения от резервного ТН до реле перевода

Таблица 14.3.9 - Ряды зажимов ШЭТ ЦН.1 (правая боковина)

Номер клеммы	Количество	Тип клеммы по		Назначение
		функциональному назначению (И – испытательная, Р – разборная, П – проходная)	типу подключения (В – винтовая, П – пружинная)	
ТН1 (03X)	-	-	-	Маркировочная колодка
205 – 209	5	И	В	Напряжение Ua до реле перевода
-	-	-	-	Разделитель цепи
210 – 214	5	И	В	Напряжение Ub до реле перевода
-	-	-	-	Разделитель цепи
215 – 219	5	И	В	Напряжение Uc до реле перевода
-	-	-	-	Разделитель цепи
220 – 224	5	И	В	Напряжение Un до реле перевода
-	-	-	-	Разделитель цепи
225 – 229	5	И	В	Напряжение Uh или Ua до реле перевода
-	-	-	-	Разделитель цепи
230 – 234	5	И	В	Напряжение Uk или Ub до реле перевода
-	-	-	-	Разделитель цепи
235 – 239	5	И	В	Напряжение Uf или Uc до реле перевода
-	-	-	-	Разделитель цепи
240 – 244	5	И	В	Напряжение Uu или Un до реле перевода

Номер клеммы	Количество	Тип клеммы по		Назначение
		функциональному назначению (И – испытательная, Р – разборная, П - проходная)	типу подключения (В – винтовая, П - пружинная)	
-	-	-	-	Разделитель цепи
245 – 266	22	И	В	Шинка напряжения Ua
-	-	-	-	Разделитель цепи
267 – 288	22	И	В	Шинка напряжения Ub
-	-	-	-	Разделитель цепи
289 – 310	22	И	В	Шинка напряжения Uc
-	-	-	-	Разделитель цепи
311 – 332	22	И	В	Шинка напряжения Un
-	-	-	-	Разделитель цепи
333 – 349	17	И	В	Шинка напряжения Uh или Ua
-	-	-	-	Разделитель цепи
350 – 366	17	И	В	Шинка напряжения Uk или Ub
-	-	-	-	Разделитель цепи
367 – 383	17	И	В	Шинка напряжения Uf или Uc
-	-	-	-	Разделитель цепи
384 – 400	17	И	В	Шинка напряжения Uu или Un
-	-	-	-	Разделитель цепи
401 – 408	8	И	В	Входные цепи напряжения от резервного ТН до реле перевода

Вид спереди (со снятой дверью)



Вид сзади (со снятой дверью)

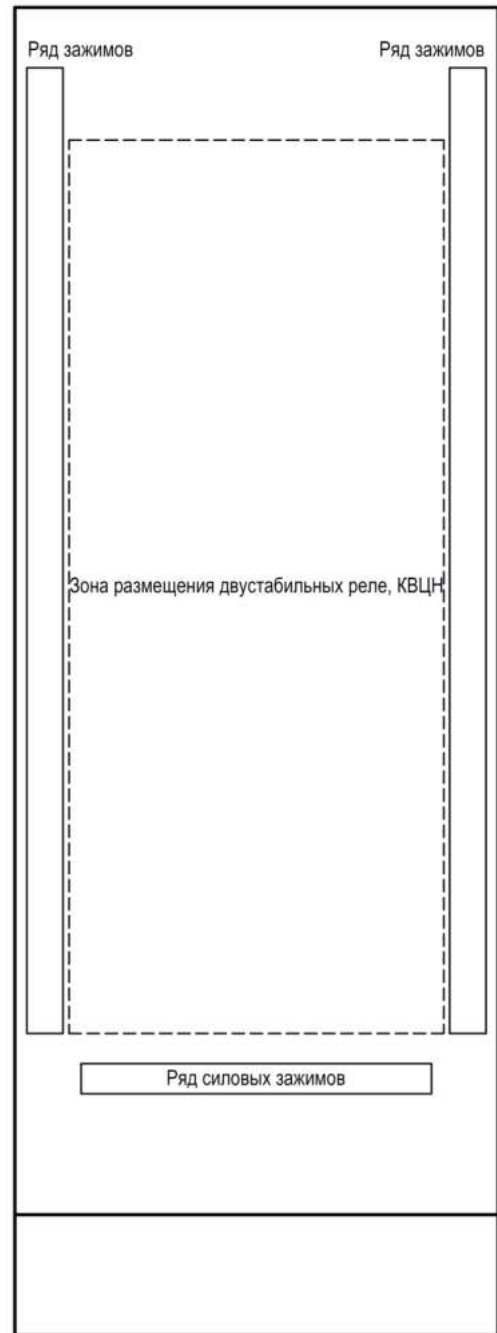


Рисунок 14.3.1 - Эскиз общего вида ШЭТ ЦН.1

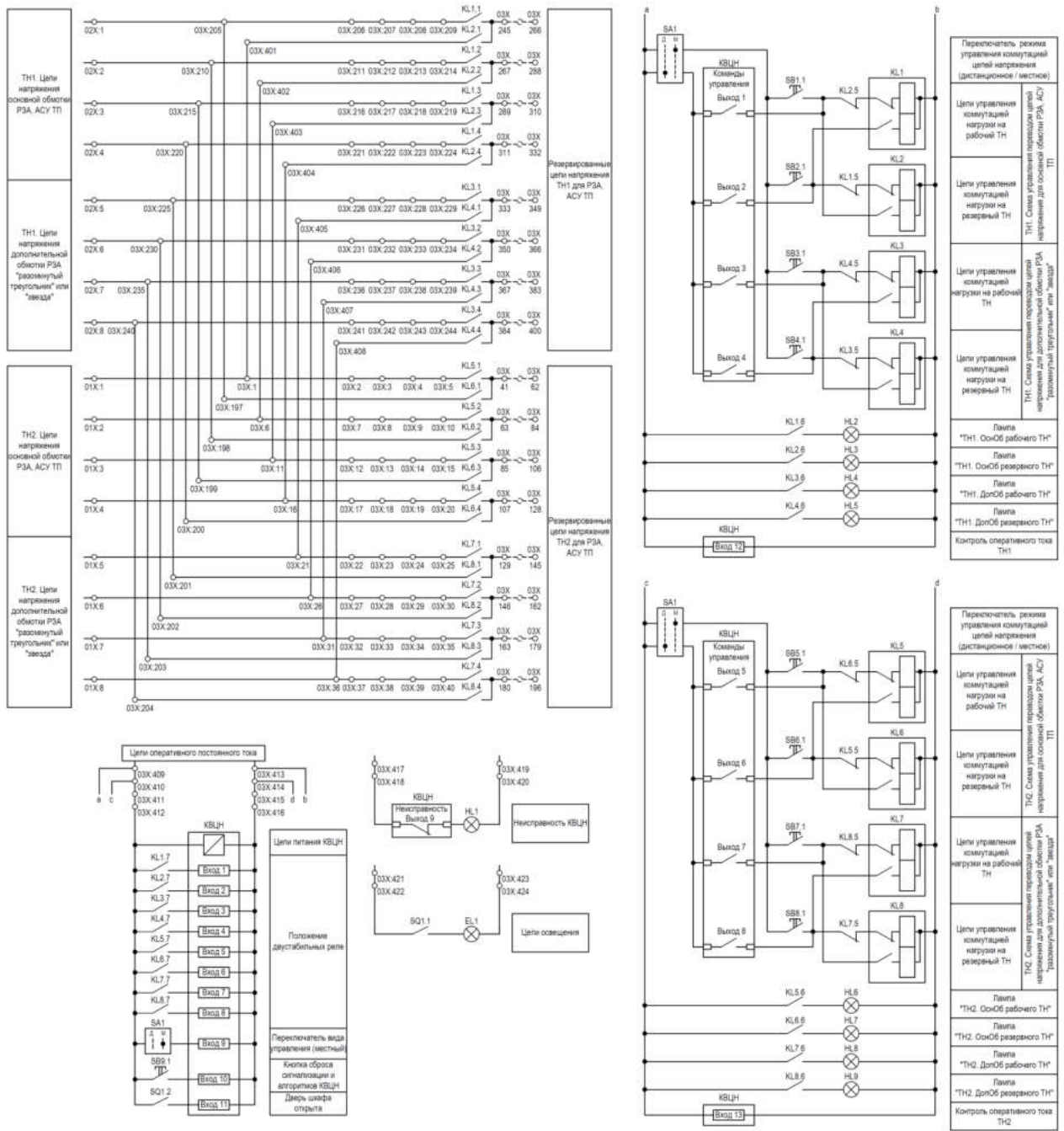


Рисунок 14.3.2 - Схема электрическая принципиальная ШЭТ ЦН.1

Примечание – Обозначения аппаратов на рисунке даны условно.

Таблица 14.3.10 - Основные компоненты ШЭТ ЦН.1

№	Наименование	Характеристика	Количество, шт.
1	Передняя дверь	Обзорная (прозрачная)	1
2	Задняя дверь	Металлическая (одностворчатая/двухстворчатая)	1

№	Наименование	Характеристика	Количество, шт.
3	Лампа (HL1, HL3, HL5, HL7, HL9)	Светодиодная, желтого свечения	5
4	Лампа (HL2, HL4, HL6, HL8)	Светодиодная, зеленого свечения	4
5	Кабельный ввод*	-	-
6	Лампа освещения (EL1)	Питание 220 В DC	1
7	Выключатель концевой (сигнализатор открытой двери SQ)	2 замыкающих контакта	1
8	Переключатель режима управления (SA1)	-	1
9	Коммутатор вторичных цепей напряжения КВЦН	Не менее 15 дискретных входов, не менее 10 дискретных выходов, 220 В DC	1
10	Двустабильное реле (KL1 – KL8)	6 замыкающих, 1 размыкающий контакты, 220 В DC	8
11	Кнопочный выключатель (SB1 – SB9)	2 замыкающих контакта	9
12	Испытательные (измерительные) клеммы (цепи напряжения)	-	408
13	Клемма с размыкателем (разборная)	Ножевой разъем	16
14	Проходная клемма	Подключение проводов от 2,5 до 50 мм ²	20
* Типы, характеристики и количество кабельных вводов уточняются в опросном листе на ШЭТ ЦН			

14.4 Шкаф организации цепей напряжения двух ТН с резервированием от одного источника и РПР обходного выключателя ШЭТ ЦН.2-0

14.4.1 Описание шкафа и ссылки на информационные материалы, определяющие типовые требования, приведены в таблице 14.4.1.

Таблица 14.4.1 - Описание ШЭТ ЦН.2-0

Шифр шкафа	ШЭТ ЦН.2-0
Архитектура построения ПС	I типа
Наименование шкафа	Шкаф организации ЦН двух ТН с резервированием от одного источника и РПР обходного выключателя
Основные функции	Распределение цепей переменного напряжения устройств РЗА, АСУ ТП и перевод цепей напряжения на резервируемый ТН. Автоматическое переключение цепей напряжения для присоединения обходного выключателя

Область применения в рамках типовых схем РУ 110 – 750 кВ [6]	12 (110, 220), 12Н (110, 220), 13Н (110, 220), 14 (110, 220)
Вводы питания оперативного постоянного тока	– питание оперативных цепей КВЦН, схемы перевода цепей переменного напряжения; – освещение шкафа
Цифровые порты КВЦН	- порт А шины станции (Duplex LC); - порт В шины станции (Duplex LC)
Входные дискретные сигналы КВЦН	Таблица 14.4.2
Выходные дискретные сигналы КВЦН	Таблица 14.4.3
Команды управления от АСУ ТП	Таблица 14.4.4
Сигналы, передаваемые КВЦН в АСУ ТП	Таблица 14.4.5
Ряды зажимов	Таблица 14.4.6, Таблица 14.4.7, Таблица 14.4.8
Основные компоненты	Таблица 14.4.9
Эскиз общего вида	Рисунок 14.4.1
Схема электрическая принципиальная	Рисунок 14.4.2

Таблица 14.4.2 - Входные дискретные сигналы КВЦН ШЭТ ЦН.2-0

№	Дискретный сигнал	Место размещения источника сигнала	Примечание
1	Реле переключ. нагрузки ТН1 на ОснОб раб. ТН1 включено	Внутренний	
2	Реле переключ. нагрузки ТН1 на ДопОб раб. ТН1 включено	Внутренний	
3	Реле переключ. нагрузки ТН1 на ОснОб рез. ТН включено	Внутренний	
4	Реле переключ. нагрузки ТН1 на ДопОб рез. ТН включено	Внутренний	
5	Реле переключ. нагрузки ТН2 на ОснОб раб. ТН2 включено	Внутренний	
6	Реле переключ. нагрузки ТН2 на ДопОб раб. ТН2 включено	Внутренний	
7	Реле переключ. нагрузки ТН2 на ОснОб рез. ТН включено	Внутренний	
8	Реле переключ. нагрузки ТН2 на ДопОб рез. ТН включено	Внутренний	

№	Дискретный сигнал	Место размещения источника сигнала	Примечание
9	РПР 1 СШ ОснОб ТН отключено	Внутренний	
10	РПР 1 СШ ДопОб ТН отключено	Внутренний	
11	РПР 2 СШ ОснОб ТН отключено	Внутренний	
12	РПР 2 СШ ДопОб ТН отключено	Внутренний	
13	Режим управления «Местный»	Внутренний	
14	Дверь шкафа открыта	Внутренний	
15	Контроль питания оперативных цепей ТН1	Внутренний	
16	Контроль питания оперативных цепей ТН2	Внутренний	
17	Сброс сигнализации	Внутренний	

Таблица 14.4.3 - Выходные дискретные сигналы КВЦН ШЭТ ЦН.2-0

№	Дискретный сигнал	Примечание
1	Переключ. нагрузки ТН1 на ОснОб раб. ТН1	
2	Переключ. нагрузки ТН1 на ДопОб раб. ТН1	
3	Переключ. нагрузки ТН1 на ОснОб рез. ТН	
4	Переключ. нагрузки ТН1 на ДопОб рез. ТН	
5	Переключ. нагрузки ТН2 на ОснОб раб. ТН2	
6	Переключ. нагрузки ТН2 на ДопОб раб. ТН2	
7	Переключ. нагрузки ТН2 на ОснОб рез. ТН	
8	Переключ. нагрузки ТН2 на ДопОб рез. ТН	
9	Общая неисправность	

Таблица 14.4.4 - Команды управления, принимаемые КВЦН ШЭТ ЦН.2-0 из АСУ ТП

№	Наименование сигнала	Объект управления по МЭК 61850	Примечание
1	Сброс сигнализации	LLN0.LEDRs	
2	Переключ. нагрузки ТН1 на раб. ТН1	CVCT1.VCTCmd	
3	Переключ. нагрузки ТН1 на рез. ТН	CVCT2.VCTCmd	
4	Переключ. нагрузки ТН2 на раб. ТН2	CVCT3.VCTCmd	
5	Переключ. нагрузки ТН2 на рез. ТН	CVCT4.VCTCmd	

Таблица 14.4.5 - Сигналы, передаваемые КВЦН ШЭТ ЦН.2-0 в АСУ ТП

№	Наименование сигнала	Статус	Сигналы набора данных по МЭК 61850	Группа сигнала	Передача в	
					ЦУС	РДУ
Устройство-отправитель: xxxx_xxxx_xxx_VT_CTRL (x – определяется проектом)						
REPORT ID: 1_xxx_VT_xxxx_xx_PD_B (x – определяется проектом)						
Dataset Name: DS1						
VLAN: определяется проектом						
IP: определяется проектом						
1	Неисправность реле переключ. нагрузки ТН1	Срабатывание / Возврат	BSRCALH1.GrAlm	ПС1	-	-
2	Неисправность реле переключ. нагрузки ТН2	Срабатывание / Возврат	BSRCALH2.GrAlm	ПС1	-	-
3	Неисправность при переключ. нагр. ТН1 на раб. ТН1	Срабатывание / Возврат	CVCT1.VCTAlm	ПС1	-	-
4	Неисправность при переключ. нагр. ТН1 на рез. ТН	Срабатывание / Возврат	CVCT2.VCTAlm	ПС1	-	-
5	Неисправность при переключ. нагр. ТН2 на раб. ТН2	Срабатывание / Возврат	CVCT3.VCTAlm	ПС1	-	-
6	Неисправность при переключ. нагр. ТН2 на рез. ТН	Срабатывание / Возврат	CVCT4.VCTAlm	ПС1	-	-
7	Обрыв цепей РПР	Срабатывание / Возврат	SWICALH1.GrAlm	ПС1	-	-
8	Контроль опертока КВЦН	Неисправность/ Норма	SOCC1.OCAIm	ПС1	-	-
9	Неисправность питания оперативных цепей ТН1	Срабатывание / Возврат	SOCC2.OCAIm	ПС1	-	-
10	Неисправность питания оперативных цепей ТН2	Срабатывание / Возврат	SOCC3.OCAIm	ПС1	-	-
11	Состояние синхронизации времени	Неисправность/ Норма	LTMS1.TmSyn	ПС1	-	-
12	Связь с шиной станции по основному каналу	Неисправность/ Норма	LCCH1.ChLiv	ПС1	-	-

№	Наименование сигнала	Статус	Сигналы набора данных по МЭК 61850	Группа сигнала	Передача в	
					ЦУС	РДУ
13	Связь с шиной станции по резервному каналу	Неисправность/ Норма	LCCH1.RedChLiv	ПС1	-	-
14	Состояние приёма GOOSE №X	Неисправность/ Норма	LGOS(X).St	ПС1	-	-
15	Состояние БП	Неисправность/ Норма	LPHD1.PwrFail	ПС1	-	-
16	Неисправность ЦП	Неисправность/ Норма	LPHD1.CPUFail	ПС1	-	-
17	Состояние модулей дискретных входов /релейных выходов	Неисправность/ Норма	LPHD1.DIOunitSt	ПС1	-	-
18	Неисправность ПО	Неисправность/ Норма	LPHD1.FWFail	ПС1	-	-
19	Ошибка конфигурации	Неисправность/ Норма	ICRC1.CRFail	ПС1	-	-
20	Потеря внешнего питания	Срабатывание / Возврат	LPHD1.PwrSupAl m	ПС1	-	-
21	Общий критерий состояния КВЦН	Норма (1)/ Предупреждение (2) / Авария (3)	LLN0.Health	-/ ПС2/ ПС1	-	-
22	Состояние аппаратной части КВЦН	Норма (1)/ Предупреждение (2)/ Авария (3)	LPHD1.PhyHealth	-/ ПС2/ ПС1	-	-
23	Состояние ОЗУ	Норма (1)/ Предупреждение (2)/ Авария (3)	LPHD1.RAMHealt h	-/ ПС2/ ПС1	-	-
24	Состояние ПЗУ	Норма (1)/ Предупреждение (2)/ Авария (3)	LPHD1.ROMHealt h	-/ ПС2/ ПС1	-	-
25	Температурный режим КВЦН	Норма (1)/ Предупреждение (2)/ Авария (3)	LPHD1.TmpHealth	-/ ПС2/ ПС1	-	-
26	Дверь шкафа открыта	Срабатывание / Возврат	IDOR1.DOpn	ПС2	-	-
27	Состояние вспомогательных модулей	Неисправность/ Норма	LPHD1.AuxIOUnit St	ПС2	-	-
28	Конфигурация изменена	Срабатывание / Возврат	ICRC1.CRChg	ПС2	-	-

№	Наименование сигнала	Статус	Сигналы набора данных по МЭК 61850	Группа сигнала	Передача в	
					ЦУС	РДУ
29	Перезагрузка	Значение	LPHD1.WacTrg	ПС2	-	-
30	Подключение к устройству	Срабатывание / Возврат	LPHD1.SrvConn	ПС2	-	-
31	Превышение попыток аутентификации	Срабатывание / Возврат	GSAL1.AuthFail	ПС2	-	-
32	Ошибка авторизации	Срабатывание / Возврат	LPHD1.CybSecEvt	ПС2	-	-
33	Низкий заряд батареи	Срабатывание / Возврат	ZBAT1.BatLo	ПС2	-	-
34	Сброс часов или памяти	Срабатывание / Возврат	LTIM1.TmRs	ПС2	-	-
35	Реле переключ. нагр. ТН1 на ОснОб раб. ТН1 включено	Срабатывание / Возврат	ZVCP1.MainVCPos	ОС	-	-
36	Реле переключ. нагр. ТН1 на ДопОб раб. ТН1 включено	Срабатывание / Возврат	ZVCP1.AddVCPos	ОС	-	-
37	Реле переключ. нагр. ТН1 на ОснОб рез. ТН включено	Срабатывание / Возврат	ZVCP2.MainVCPos	ОС	-	-
38	Реле переключ. нагр. ТН1 на ДопОб рез. ТН включено	Срабатывание / Возврат	ZVCP2.AddVCPos	ОС	-	-
39	Реле переключ. нагр. ТН2 на ОснОб раб. ТН2 включено	Срабатывание / Возврат	ZVCP3.MainVCPos	ОС	-	-
40	Реле переключ. нагр. ТН2 на ДопОб раб. ТН2 включено	Срабатывание / Возврат	ZVCP3.AddVCPos	ОС	-	-
41	Реле переключ. нагр. ТН2 на ОснОб рез. ТН включено	Срабатывание / Возврат	ZVCP4.MainVCPos	ОС	-	-
42	Реле переключ. нагр. ТН2 на ДопОб рез. ТН включено	Срабатывание / Возврат	ZVCP4.AddVCPos	ОС	-	-
43	РПР 1 СШ ОснОб отключено	Срабатывание / Возврат	ZVCP5.MainVCPos	ОС	-	-
44	РПР 1 СШ ДопОб отключено	Срабатывание / Возврат	ZVCP5.AddVCPos	ОС	-	-

№	Наименование сигнала	Статус	Сигналы набора данных по МЭК 61850	Группа сигнала	Передача в	
					ЦУС	РДУ
45	РПР 2 СШ ОснОб отключено	Срабатывание / Возврат	ZVCP6.MainVCPos	ОС	-	-
46	РПР 2 СШ ДопОб отключено	Срабатывание / Возврат	ZVCP6.AddVCPos	ОС	-	-
47	Режим управления «Местный»	Срабатывание / Возврат	COSSOCC1.SwAp Supr	ОС	-	-
48	ТН1. Рабочий. Режим управления	Местное / Дистанционное	CVCT1.Loc	ОС	-	-
49	ТН1. Резервный. Режим управления	Местное / Дистанционное	CVCT2.Loc	ОС	-	-
50	ТН2. Рабочий. Режим управления	Местное / Дистанционное	CVCT3.Loc	ОС	-	-
51	ТН2. Резервный. Режим управления	Местное / Дистанционное	CVCT4.Loc	ОС	-	-
52	КВЦН Режим работы	Введено (1)/ Блокировано (2)/ Выведено (5)	LLN0.Beh	ОС	-	-
53	Переключ. нагр. ТН1 на ОснОб раб. ТН1	Срабатывание / Возврат	CVCT1.MainVCTO p	-	-	-
54	Переключ. нагр. ТН1 на ДопОб раб. ТН1	Срабатывание / Возврат	CVCT1.AddVCTO p	-	-	-
55	Переключ. нагр. ТН1 на ОснОб рез. ТН	Срабатывание / Возврат	CVCT2.MainVCTO p	-	-	-
56	Переключ. нагр. ТН1 на ДопОб рез. ТН	Срабатывание / Возврат	CVCT2.AddVCTO p	-	-	-
57	Переключ. нагр. ТН2 на ОснОб раб. ТН2	Срабатывание / Возврат	CVCT3.MainVCTO p	-	-	-
58	Переключ. нагр. ТН2 на ДопОб раб. ТН2	Срабатывание / Возврат	CVCT3.AddVCTO p	-	-	-
59	Переключ. нагр. ТН2 на ОснОб рез. ТН	Срабатывание / Возврат	CVCT4.MainVCTO p	-	-	-
60	Переключ. нагр. ТН2 на ДопОб рез. ТН	Срабатывание / Возврат	CVCT4.AddVCTO p	-	-	-

Таблица 14.4.6 - Ряды зажимов ШЭТ ЦН.2-0 (горизонтальное расположение)

Номер клеммы	Количество	Тип клеммы по		Назначение
		функциональному назначению (И – испытательная, Р – разборная, П - проходная)	типу подключения (В – винтовая, П - пружинная)	
ТН2 (01Х)	-	-	-	Маркировочная колодка
1 – 4	4	П	В	Входные цепи напряжения от основной обмотки РЗА
-	-	-	-	Разделитель цепи
5 – 8	4	П	В	Входные цепи напряжения от дополнительной обмотки РЗА
9, 10	2	П	В	Резерв
ТН1 (02Х)	-	-	-	Маркировочная колодка
1 – 4	4	П	В	Входные цепи напряжения от основной обмотки РЗА
-	-	-	-	Разделитель цепи
5 – 8	4	П	В	Входные цепи напряжения от дополнительной обмотки РЗА
9, 10	2	П	В	Резерв
Цепи оперативного тока КВЦН (03Х)	-	-	-	Маркировочная колодка
409 – 412	4	Р	В/П	«Плюс» постоянного оперативного тока
-	-	-	-	Разделитель цепи
413 – 416	4	Р	В/П	«Минус» постоянного оперативного тока
Цепи сигнализации	-	-	-	Маркировочная колодка
417, 418	2	Р	В/П	«Плюс» цепей сигнализации
-	-	-	-	Разделитель цепи
419, 420	2	Р	В/П	«Минус» цепей сигнализации
Цепи освещения	-	-	-	Маркировочная колодка
421, 422	2	Р	В/П	«Плюс» цепей освещения
-	-	-	-	Разделитель цепи
423, 424	2	Р	В/П	«Минус» цепей освещения

Таблица 14.4.7 - Ряды зажимов ШЭТ ЦН.2-0 (левая боковина)

Номер клеммы	Количество	Тип клеммы по		Назначение
		функциональному назначению (И – испытательная, Р – разборная, П - проходная)	типу подключения (В – винтовая, П - пружинная)	
ТН2 (03Х)	-	-	-	Маркировочная колодка
1 – 5	5	И	В	Напряжение Ua до реле перевода
-	-	-	-	Разделитель цепи
6 – 10	5	И	В	Напряжение Ub до реле перевода
-	-	-	-	Разделитель цепи
11 – 15	5	И	В	Напряжение Uc до реле перевода
-	-	-	-	Разделитель цепи
16 – 20	5	И	В	Напряжение Un до реле перевода
-	-	-	-	Разделитель цепи
21 – 25	5	И	В	Напряжение Uh или Ua до реле перевода
-	-	-	-	Разделитель цепи
26 – 30	5	И	В	Напряжение Uk или Ub до реле перевода
-	-	-	-	Разделитель цепи
31 – 35	5	И	В	Напряжение Uf или Uc до реле перевода
-	-	-	-	Разделитель цепи
36 – 40	5	И	В	Напряжение Ui или Un до реле перевода
-	-	-	-	Разделитель цепи
41 – 52	12	И	В	Шинка напряжения Ua
-	-	-	-	Разделитель цепи
53 – 64	12	И	В	Шинка напряжения Ub
-	-	-	-	Разделитель цепи
65 – 76	12	И	В	Шинка напряжения Uc
-	-	-	-	Разделитель цепи
77 – 88	12	И	В	Шинка напряжения Un
-	-	-	-	Разделитель цепи
89 – 96	8	И	В	Шинка напряжения Uh или Ua
-	-	-	-	Разделитель цепи
97 – 104	8	И	В	Шинка напряжения Uk или Ub

Номер клеммы	Количество	Тип клеммы по		Назначение
		функциональному назначению (И – испытательная, Р – разборная, П - проходная)	типу подключения (В – винтовая, П - пружинная)	
-	-	-	-	Разделитель цепи
105 – 112	8	И	В	Шинка напряжения Uf или Uc
-	-	-	-	Разделитель цепи
113 – 120	8	И	В	Шинка напряжения Uu или Un
-	-	-	-	Разделитель цепи
121 – 128	8	И	В	Входные цепи напряжения от резервного ТН до реле перевода
Цепи напряжения РПР	-	-	-	Маркировочная колодка
129 – 138	10	И	В	Шинка напряжения Ua
-	-	-	-	Разделитель цепи
139 – 148	10	И	В	Шинка напряжения Ub
-	-	-	-	Разделитель цепи
149 – 158	10	И	В	Шинка напряжения Uc
-	-	-	-	Разделитель цепи
159 – 168	10	И	В	Шинка напряжения Un
-	-	-	-	Разделитель цепи
169 – 176	8	И	В	Шинка напряжения Uh или Ua
-	-	-	-	Разделитель цепи
177 – 184	8	И	В	Шинка напряжения Uk или Ub
-	-	-	-	Разделитель цепи
185 – 192	8	И	В	Шинка напряжения Uf или Uc
-	-	-	-	Разделитель цепи
193 - 200	8	И	В	Шинка напряжения Uu или Un

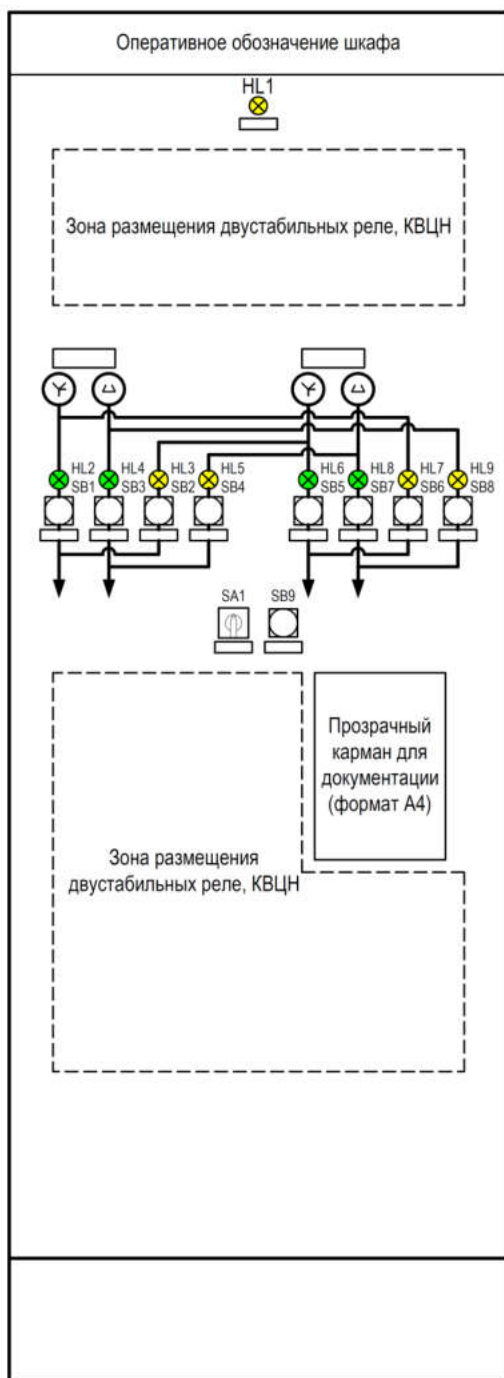
Таблица 14.4.8 - Ряды зажимов ШЭТ ЦН.2-0 (правая боковина)

Номер клеммы	Количество	Тип клеммы по		Назначение
		функциональному назначению (И – испытательная, Р – разборная, П - проходная)	типу подключения (В – винтовая, П - пружинная)	
ТН1 (03X)	-	-	-	Маркировочная колодка
201 – 205	5	И	В	Напряжение Ua до реле перевода
-	-	-	-	Разделитель цепи
206 – 210	5	И	В	Напряжение Ub до реле перевода

Номер клеммы	Количество	Тип клеммы по		Назначение
		функциональному назначению (И – испытательная, Р – разборная, П – проходная)	типу подключения (В – винтовая, П – пружинная)	
-	-	-	-	Разделитель цепи
211 – 215	5	И	В	Напряжение Uс до реле перевода
-	-	-	-	Разделитель цепи
216 – 220	5	И	В	Напряжение Un до реле перевода
-	-	-	-	Разделитель цепи
221 – 225	5	И	В	Напряжение Uh или Uа до реле перевода
-	-	-	-	Разделитель цепи
226 – 230	5	И	В	Напряжение Uk или Ub до реле перевода
-	-	-	-	Разделитель цепи
231 – 235	5	И	В	Напряжение Uf или Uс до реле перевода
-	-	-	-	Разделитель цепи
236 – 240	5	И	В	Напряжение Uu или Un до реле перевода
-	-	-	-	Разделитель цепи
241 – 252	12	И	В	Шинка напряжения Uа
-	-	-	-	Разделитель цепи
253 – 264	12	И	В	Шинка напряжения Ub
-	-	-	-	Разделитель цепи
265 – 276	12	И	В	Шинка напряжения Uс
-	-	-	-	Разделитель цепи
277 – 288	12	И	В	Шинка напряжения Un
-	-	-	-	Разделитель цепи
289 – 296	8	И	В	Шинка напряжения Uh или Uа
-	-	-	-	Разделитель цепи
297 – 304	8	И	В	Шинка напряжения Uk или Ub
-	-	-	-	Разделитель цепи
305 – 312	8	И	В	Шинка напряжения Uf или Uс
-	-	-	-	Разделитель цепи
313 – 320	8	И	В	Шинка напряжения Uu или Un
-	-	-	-	Разделитель цепи
321 – 328	8	И	В	Входные цепи напряжения от резервного ТН до реле перевода

Номер клеммы	Количество	Тип клеммы по		Назначение
		функциональному назначению (И – испытательная, Р – разборная, П – проходная)	типу подключения (В – винтовая, П – пружинная)	
Цепи напряжения РПП	-	-	-	Маркировочная колодка
329 – 337	9	И	В	Шинка напряжения Ua
-	-	-	-	Разделитель цепи
338 – 346	9	И	В	Шинка напряжения Ub
-	-	-	-	Разделитель цепи
347 – 355	9	И	В	Шинка напряжения Uc
-	-	-	-	Разделитель цепи
356 – 364	9	И	В	Шинка напряжения Un
-	-	-	-	Разделитель цепи
365 – 372	8	И	В	Шинка напряжения Uh или Ua
-	-	-	-	Разделитель цепи
373 – 380	8	И	В	Шинка напряжения Uk или Ub
-	-	-	-	Разделитель цепи
381 – 388	8	И	В	Шинка напряжения Uf или Uс
-	-	-	-	Разделитель цепи
389 – 396	8	И	В	Шинка напряжения Uu или Un
Оперативный ток ЭМО	-	-	-	Маркировочная колодка
397	1	Р	В/П	«Плюс» постоянного оперативного тока
398	1	Р	В/П	
399	1	Р	В/П	«Минус» постоянного оперативного тока
Оперативный ток РПП	-	-	-	Маркировочная колодка
400	1	Р	В/П	«Плюс» постоянного оперативного тока
401	1	Р	В/П	
402	1	Р	В/П	«Минус» постоянного оперативного тока
Оперативные цепи РПП	-	-	-	Маркировочная колодка
403 – 408	6	Р	В/П	

Вид спереди (со снятой дверью)



Вид сзади (со снятой дверью)

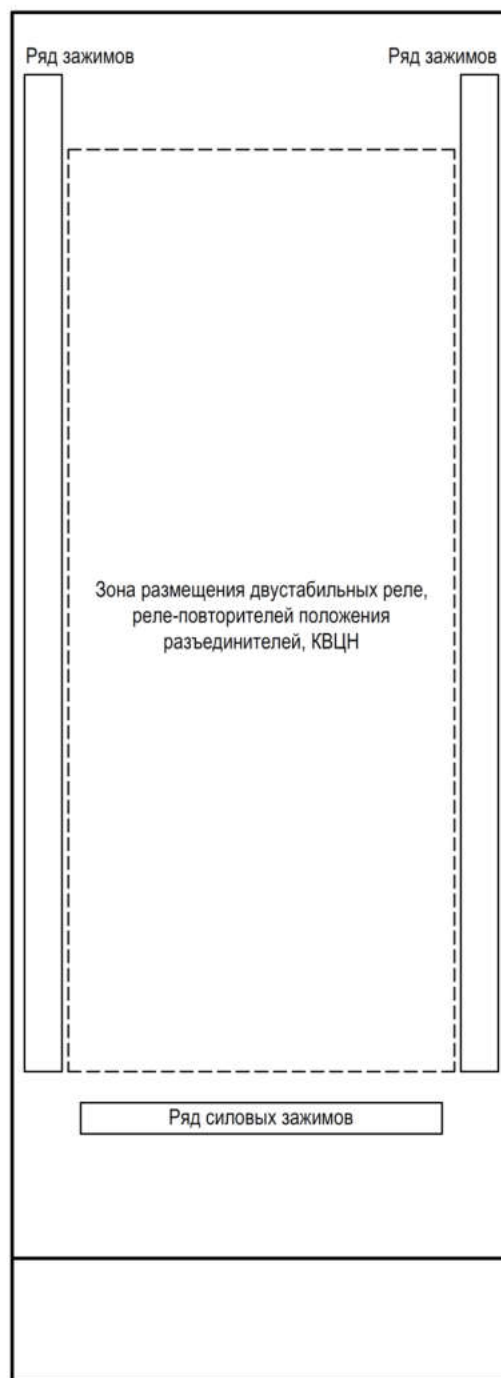


Рисунок 14.4.1 - Эскиз общего вида ШЭТ ЦН.2-0

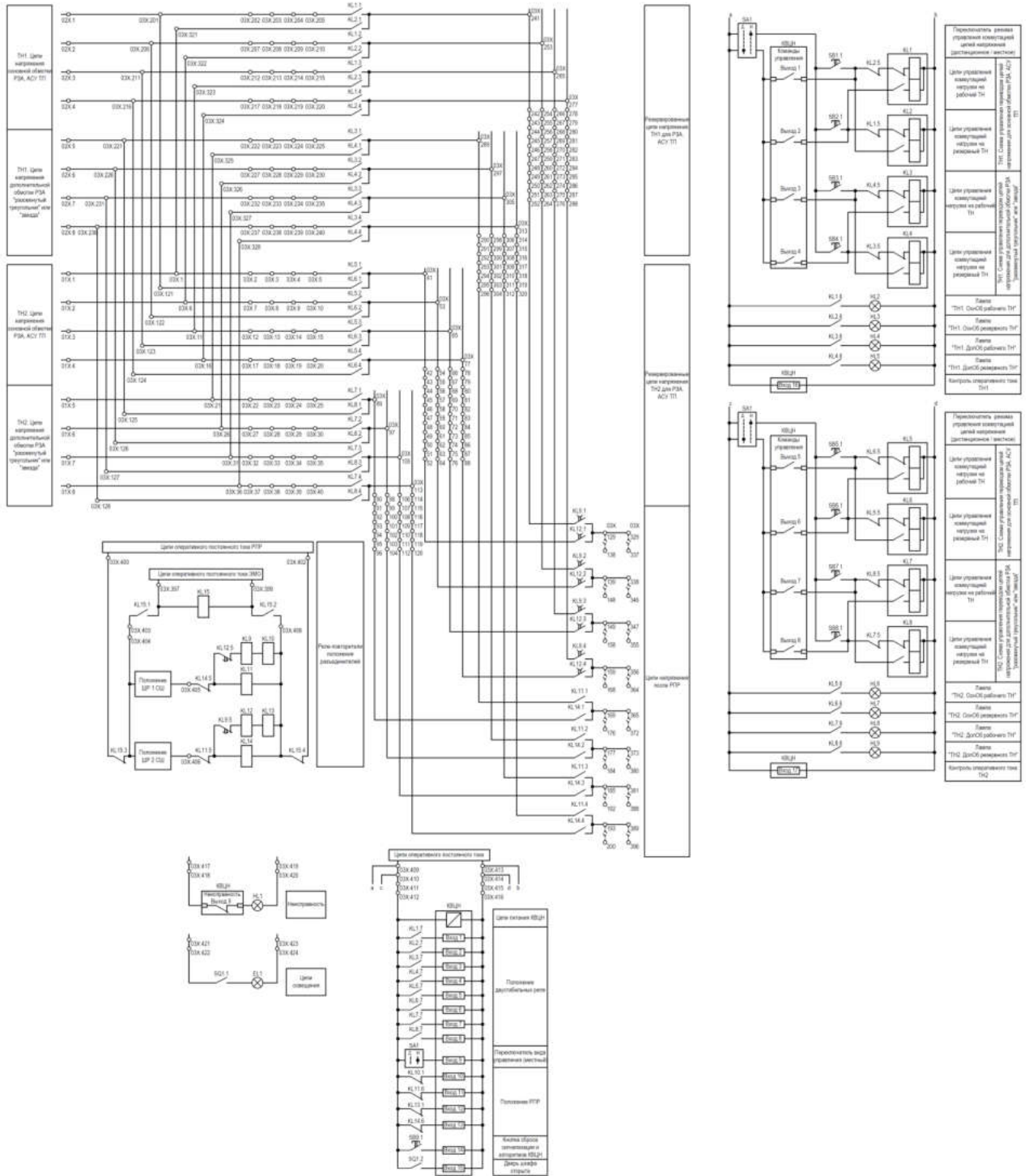


Рисунок 14.4.2 - Схема электрическая принципиальная ШЭТ ЦН.2-0

Примечание – Обозначения аппаратов на рисунке даны условно.

Таблица 14.4.9 - Основные компоненты ШЭТ ЦН.2-0

№	Наименование	Характеристика	Количество, шт.
1	Передняя дверь	Обзорная (прозрачная)	1
2	Задняя дверь	Металлическая (одностворчатая/двухстворчатая)	1
3	Лампа (HL1, HL3, HL5, HL7, HL9)	Светодиодная, желтого свечения	5
4	Лампа (HL2, HL4, HL6, HL8)	Светодиодная, зеленого свечения	4
5	Кабельный ввод*	-	-
6	Лампа освещения (EL1)	Питание 220 В DC	1
7	Выключатель концевой (сигнализатор открытой двери SQ)	2 замыкающих контакта	1
8	Переключатель режима управления (SA1)	-	1
9	Коммутатор вторичных цепей напряжения КВЦН	Не менее 20 дискретных входов, не менее 10 дискретных выходов, 220 В DC	1
10	Реле (KL9, KL12)	4 замыкающих и 1 размыкающий контакты с замедлением 0,15 с при возврате, 110 В DC	2
11	Реле (KL10, KL13)	4 переключающих контакта, 110 В DC	2
12	Реле (KL11, KL14)	4 замыкающих, 2 размыкающих контакта, 220 В DC	2
13	Реле (KL15)	4 переключающих контакта, 220 В DC	1
14	Двустабильное реле (KL1 – KL8)	6 замыкающих, ≥ 1 размыкающий контакты, 220 В DC	8
15	Кнопочный выключатель (SB1 – SB9)	2 замыкающих контакта	9
16	Испытательные (измерительные) клеммы (цепи напряжения)	-	396
17	Клемма с размыкателем (разборная)	Ножевой разъем	28
18	Проходная клемма	Подключение проводов от 2,5 до 50 мм ²	20
* Типы, характеристики и количество кабельных вводов уточняются в опросном листе на ШЭТ ЦН			

14.5 Шкаф организации цепей напряжения двух ТН с резервированием от одного источника и РПР обходного выключателя ШЭТ ЦН.2-1

14.5.1 Описание шкафа и ссылки на информационные материалы, определяющие типовые требования, приведены в таблице 14.5.1.

Таблица 14.5.1 - Описание ШЭТ ЦН.2-1

Шифр шкафа	ШЭТ ЦН.2-1
Архитектура построения ПС	II типа
Наименование шкафа	Шкаф организации ЦН двух ТН с резервированием от одного источника и РПР обходного выключателя
Основные функции	Распределение цепей переменного напряжения устройств РЗА, АСУ ТП и перевод цепей напряжения на резервируемый ТН. Автоматическое переключение цепей напряжения двустабильными промежуточными реле для присоединения обходного выключателя
Область применения в рамках типовых схем РУ 110 – 750 кВ [6]	12 (110, 220), 12Н (110, 220), 13Н (110, 220), 14 (110, 220)
Вводы питания оперативного постоянного тока	– питание оперативных цепей КВЦН, схемы перевода цепей переменного напряжения; – освещение шкафа
Цифровые порты КВЦН	- порт А шины станции (Duplex LC); - порт В шины станции (Duplex LC)
Входные дискретные сигналы КВЦН	Таблица 14.5.2
Входные GOOSE сообщения КВЦН	Таблица 14.5.3
Выходные дискретные сигналы КВЦН	Таблица 14.5.4
Выходные GOOSE сообщения КВЦН	Таблица 14.5.5
Команды управления от АСУ ТП	Таблица 14.5.6
Сигналы, передаваемые КВЦН в АСУ ТП	Таблица 14.5.7
Ряды зажимов	Таблица 14.5.8, Таблица 14.5.9, Таблица 14.5.10
Основные компоненты	Таблица 14.5.11
Эскиз общего вида	Рисунок 14.5.1
Схема электрическая принципиальная	Рисунок 14.5.2

Таблица 14.5.2 - Входные дискретные сигналы КВЦН ШЭТ ЦН.2-1

№	Дискретный сигнал	Место размещения источника сигнала	Примечание
1	Реле переключ. нагрузки ТН1 на ОснОб раб. ТН1 включено	Внутренний	
2	Реле переключ. нагрузки ТН1 на ДопОб раб. ТН1 включено	Внутренний	
3	Реле переключ. нагрузки ТН1 на ОснОб рез. ТН включено	Внутренний	
4	Реле переключ. нагрузки ТН1 на ДопОб рез. ТН включено	Внутренний	
5	Реле переключ. нагрузки ТН2 на ОснОб раб. ТН2 включено	Внутренний	
6	Реле переключ. нагрузки ТН2 на ДопОб раб. ТН2 включено	Внутренний	
7	Реле переключ. нагрузки ТН2 на ОснОб рез. ТН включено	Внутренний	
8	Реле переключ. нагрузки ТН2 на ДопОб рез. ТН включено	Внутренний	
9	РПР ОснОб ТН 1 СШ включено	Внутренний	
10	РПР ДопОб ТН 1 СШ включено	Внутренний	
11	РПР ОснОб ТН 2 СШ включено	Внутренний	
12	РПР ДопОб ТН 2 СШ включено	Внутренний	
13	Режим управления «Местный»	Внутренний	
14	Дверь шкафа открыта	Внутренний	
15	Контроль питания оперативных цепей ТН1	Внутренний	
16	Контроль питания оперативных цепей ТН2	Внутренний	
17	Сброс сигнализации	Внутренний	

Таблица 14.5.3 - Входные GOOSE сообщения КВЦН ШЭТ ЦН.2-1

№	Наименование сигнала	Источник		Класс сообщения	Примечание
		физический	логический (по МЭК 61850)		
1	Положение Р1 В (ф.А, ф.В, ф.С)	ПДС1, ПДС2	XSWI.Pos	II	

№	Наименование сигнала	Источник		Класс сообщения	Примечание
		физический	логический (по МЭК 61850)		
2	Положение P2 В (ф.А, ф.В, ф.С)	ПДС1, ПДС2	XSWI.Pos	II	

Таблица 14.5.4 - Выходные дискретные сигналы КВЦН ШЭТ ЦН.2-1

№	Дискретный сигнал	Примечание
1	Переключ. нагрузки ТН1 на ОснОб раб. ТН1	
2	Переключ. нагрузки ТН1 на ДопОб раб. ТН1	
3	Переключ. нагрузки ТН1 на ОснОб рез. ТН	
4	Переключ. нагрузки ТН1 на ДопОб рез. ТН	
5	Переключ. нагрузки ТН2 на ОснОб раб. ТН2	
6	Переключ. нагрузки ТН2 на ДопОб раб. ТН2	
7	Переключ. нагрузки ТН2 на ОснОб рез. ТН	
8	Переключ. нагрузки ТН2 на ДопОб рез. ТН	
9	Переключ. нагрузки на ОснОб ТН 1 СШ	
10	Переключ. нагрузки на ДопОб ТН 1 СШ	
11	Переключ. нагрузки на ОснОб ТН 2 СШ	
12	Переключ. нагрузки на ДопОб ТН 2 СШ	
13	Общая неисправность	

Таблица 14.5.5 - Выходные GOOSE сообщения КВЦН ШЭТ ЦН.2-1

№	Наименование сигнала	Статус	Сигналы набора данных по МЭК 61850	Класс сообщения	Устройство-приемник
Устройство-отправитель: xxxx_xxxx_xxx_VT_CTRL (x – определяется проектом)					
GOOSE ID: 1_xxx_VT_xxxx_xx_RS (x – определяется проектом) Dataset Name: ReleVT MAC-адрес: 01-0C-CD-01-00-xx (x – определяется проектом) APPID: определяется проектом VLAN: определяется проектом				I	
1	Реле переключ. нагр. ТН1 на ОснОб раб. ТН1 включено	Срабатывание/ Возврат	ZVCP1.MainVCPos	I	ИЭУ РЗА
2	Реле переключ. нагр. ТН1 на ДопОб раб. ТН1 включено	Срабатывание/ Возврат	ZVCP1.AddVCPos	I	ИЭУ РЗА
3	Реле переключ. нагр. ТН1 на ОснОб рез. ТН включено	Срабатывание/ Возврат	ZVCP2.MainVCPos	I	ИЭУ РЗА

№	Наименование сигнала	Статус	Сигналы набора данных по МЭК 61850	Класс сообщения	Устройство-приемник
4	Реле переключ. нагр. ТН1 на ДопОб рез. ТН включено	Срабатывание/ Возврат	ZVCP2.AddVCPos	I	ИЭУ РЗА
5	Реле переключ. нагр. ТН2 на ОснОб раб. ТН2 включено	Срабатывание/ Возврат	ZVCP3.MainVCPos	I	ИЭУ РЗА
6	Реле переключ. нагр. ТН2 на ДопОб раб. ТН2 включено	Срабатывание/ Возврат	ZVCP3.AddVCPos	I	ИЭУ РЗА
7	Реле переключ. нагр. ТН2 на ОснОб рез. ТН включено	Срабатывание/ Возврат	ZVCP4.MainVCPos	I	ИЭУ РЗА
8	Реле переключ. нагр. ТН2 на ДопОб рез. ТН включено	Срабатывание/ Возврат	ZVCP4.AddVCPos	I	ИЭУ РЗА

Таблица 14.5.6 - Команды управления, принимаемые КВЦН ШЭТ ЦН.2-1 из АСУ ТП

№	Наименование сигнала	Объект управления по МЭК 61850	Примечание
1	Сброс сигнализации	LLN0.LEDRs	
2	Переключ. нагрузки ТН1 на раб. ТН1	CVCT1.VCTCmd	
3	Переключ. нагрузки ТН1 на рез. ТН	CVCT2.VCTCmd	
4	Переключ. нагрузки ТН2 на раб. ТН2	CVCT3.VCTCmd	
5	Переключ. нагрузки ТН2 на рез. ТН	CVCT4.VCTCmd	

Таблица 14.5.7 - Сигналы, передаваемые КВЦН ШЭТ ЦН.2-1 в АСУ ТП

№	Наименование сигнала	Статус	Сигналы набора данных по МЭК 61850	Группа сигнала	Передача в	
					ЦУС	РДУ
Устройство-отправитель: xxxx_xxxx_xxx_VT_CTRL (x – определяется проектом)						
REPORT ID: 1_xxx_VT_xxxx_xx_PD_B (x – определяется проектом)						
Dataset Name: DS1						
VLAN: определяется проектом						
IP: определяется проектом						
1	Неисправность реле переключ. нагрузки ТН1	Срабатывание / Возврат	BSRCALH1.GrAlm	ПС1	-	-
2	Неисправность реле переключ. нагрузки ТН2	Срабатывание / Возврат	BSRCALH2.GrAlm	ПС1	-	-
3	Неисправность при переключ. нагр. ТН1 на раб. ТН1	Срабатывание / Возврат	CVCT1.VCTAlm	ПС1	-	-

№	Наименование сигнала	Статус	Сигналы набора данных по МЭК 61850	Группа сигнала	Передача в	
					ЦУС	РДУ
4	Неисправность при переключ. нагр. ТН1 на рез. ТН	Срабатывание / Возврат	CVCT2.VCTAlm	ПС1	-	-
5	Неисправность при переключ. нагр. ТН2 на раб. ТН2	Срабатывание / Возврат	CVCT3.VCTAlm	ПС1	-	-
6	Неисправность при переключ. нагр. ТН2 на рез. ТН	Срабатывание / Возврат	CVCT4.VCTAlm	ПС1	-	-
7	Неисправность РПР при переключ. нагр. на ТН 1 СШ	Срабатывание / Возврат	AVCT1.VCTAlm	ПС1	-	-
8	Неисправность РПР при переключ. нагр. на ТН 2 СШ	Срабатывание / Возврат	AVCT2.VCTAlm	ПС1	-	-
9	Контроль опертока КВЦН	Неисправность/ Норма	SOCC1.OCAIm	ПС1	-	-
10	Неисправность питания оперативных цепей ТН1	Срабатывание / Возврат	SOCC2.OCAIm	ПС1	-	-
11	Неисправность питания оперативных цепей ТН2	Срабатывание / Возврат	SOCC3.OCAIm	ПС1	-	-
12	Состояние синхронизации времени	Неисправность/ Норма	LTMS1.TmSyn	ПС1	-	-
13	Связь с шиной станции по основному каналу	Неисправность/ Норма	LCCH1.ChLiv	ПС1	-	-
14	Связь с шиной станции по резервному каналу	Неисправность/ Норма	LCCH1.RedChLiv	ПС1	-	-
15	Состояние приёма GOOSE №X	Неисправность/ Норма	LGOS(X).St	ПС1	-	-
16	Состояние БП	Неисправность/ Норма	LPHD1.PwrFail	ПС1	-	-
17	Неисправность ЦП	Неисправность/ Норма	LPHD1.CPUFail	ПС1	-	-
18	Состояние модулей дискретных входов /релейных выходов	Неисправность/ Норма	LPHD1.DIOunitSt	ПС1	-	-

№	Наименование сигнала	Статус	Сигналы набора данных по МЭК 61850	Группа сигнала	Передача в	
					ЦУС	РДУ
19	Неисправность ПО	Неисправность/ Норма	LPHD1.FWFail	ПС1	-	-
20	Ошибка конфигурации	Неисправность/ Норма	ICRC1.CRFail	ПС1	-	-
21	Потеря внешнего питания	Срабатывание / Возврат	LPHD1.PwrSupAlm	ПС1	-	-
22	Общий критерий состояния КВЦН	Норма (1)/ Предупреждение (2)/ Авария (3)	LLN0.Health	-/ ПС2/ ПС1	-	-
23	Состояние аппаратной части КВЦН	Норма (1)/ Предупреждение (2)/ Авария (3)	LPHD1.PhyHealth	-/ ПС2/ ПС1	-	-
24	Состояние ОЗУ	Норма (1)/ Предупреждение (2)/ Авария (3)	LPHD1.RAMHealth	-/ ПС2/ ПС1	-	-
25	Состояние ПЗУ	Норма (1)/ Предупреждение (2)/ Авария (3)	LPHD1.ROMHealth	-/ ПС2/ ПС1	-	-
26	Температурный режим КВЦН	Норма (1)/ Предупреждение (2)/ Авария (3)	LPHD1.TmpHealth	-/ ПС2/ ПС1	-	-
27	Дверь шкафа открыта	Срабатывание / Возврат	IDOR1.DOpn	ПС2	-	-
28	Состояние вспомогательных модулей	Неисправность/ Норма	LPHD1.AuxIOUnitSt	ПС2	-	-
29	Конфигурация изменена	Срабатывание / Возврат	ICRC1.CRChg	ПС2	-	-
30	Перезагрузка	Значение	LPHD1.WacTrg	ПС2	-	-
31	Подключение к устройству	Срабатывание / Возврат	LPHD1.SrvConn	ПС2	-	-
32	Превышение попыток аутентификации	Срабатывание / Возврат	GSAL1.AuthFail	ПС2	-	-
33	Ошибка авторизации	Срабатывание / Возврат	LPHD1.CybSecEvt	ПС2	-	-
34	Низкий заряд батареи	Срабатывание / Возврат	ZBAT1.BatLo	ПС2	-	-
35	Сброс часов или памяти	Срабатывание / Возврат	LTIM1.TmRs	ПС2	-	-

№	Наименование сигнала	Статус	Сигналы набора данных по МЭК 61850	Группа сигнала	Передача в	
					ЦУС	РДУ
36	Реле переключ. нагр. ТН1 на ОснОб раб. ТН1 включено	Срабатывание / Возврат	ZVCP1.MainVCPos	ОС	-	-
37	Реле переключ. нагр. ТН1 на ДопОб раб. ТН1 включено	Срабатывание / Возврат	ZVCP1.AddVCPos	ОС	-	-
38	Реле переключ. нагр. ТН1 на ОснОб рез. ТН включено	Срабатывание / Возврат	ZVCP2.MainVCPos	ОС	-	-
39	Реле переключ. нагр. ТН1 на ДопОб рез. ТН включено	Срабатывание / Возврат	ZVCP2.AddVCPos	ОС	-	-
40	Реле переключ. нагр. ТН2 на ОснОб раб. ТН2 включено	Срабатывание / Возврат	ZVCP3.MainVCPos	ОС	-	-
41	Реле переключ. нагр. ТН2 на ДопОб раб. ТН2 включено	Срабатывание / Возврат	ZVCP3.AddVCPos	ОС	-	-
42	Реле переключ. нагр. ТН2 на ОснОб рез. ТН включено	Срабатывание / Возврат	ZVCP4.MainVCPos	ОС	-	-
43	Реле переключ. нагр. ТН2 на ДопОб рез. ТН включено	Срабатывание / Возврат	ZVCP4.AddVCPos	ОС	-	-
44	РПР 1 СШ ОснОб включено	Срабатывание / Возврат	ZVCP5.MainVCPos	ОС	-	-
45	РПР 1 СШ ДопОб включено	Срабатывание / Возврат	ZVCP5.AddVCPos1	ОС	-	-
46	РПР 2 СШ ОснОб включено	Срабатывание / Возврат	ZVCP6.MainVCPos	ОС	-	-
47	РПР 2 СШ ДопОб включено	Срабатывание / Возврат	ZVCP6.AddVCPos1	ОС	-	-
48	Режим управления «Местный»	Срабатывание / Возврат	COSSOCC1.SwApSu pr	ОС	-	-
49	ТН1. Рабочий. Режим управления	Местное / Дистанционное	CVCT1.Loc	ОС	-	-
50	ТН1. Резервный. Режим управления	Местное / Дистанционное	CVCT2.Loc	ОС	-	-
51	ТН2. Рабочий. Режим управления	Местное / Дистанционное	CVCT3.Loc	ОС	-	-

№	Наименование сигнала	Статус	Сигналы набора данных по МЭК 61850	Группа сигнала	Передача в	
					ЦУС	РДУ
52	ТН2. Резервный. Режим управления	Местное / Дистанционное	CVCT4.Loc	ОС	-	-
53	КВЦН Режим работы	Введено (1)/ Блокировано (2)/ Выведено (5)	LLN0.Beh	ОС	-	-
54	Переключ. нагр. ТН1 на ОснОб раб. ТН1	Срабатывание / Возврат	CVCT1.MainVCTOp	-	-	-
55	Переключ. нагр. ТН1 на ДопОб раб. ТН1	Срабатывание / Возврат	CVCT1.AddVCTOp	-	-	-
56	Переключ. нагр. ТН1 на ОснОб рез. ТН	Срабатывание / Возврат	CVCT2.MainVCTOp	-	-	-
57	Переключ. нагр. ТН1 на ДопОб рез. ТН	Срабатывание / Возврат	CVCT2.AddVCTOp	-	-	-
58	Переключ. нагр. ТН2 на ОснОб раб. ТН2	Срабатывание / Возврат	CVCT3.MainVCTOp	-	-	-
59	Переключ. нагр. ТН2 на ДопОб раб. ТН2	Срабатывание / Возврат	CVCT3.AddVCTOp	-	-	-
60	Переключ. нагр. ТН2 на ОснОб рез. ТН	Срабатывание / Возврат	CVCT4.MainVCTOp	-	-	-
61	Переключ. нагр. ТН2 на ДопОб рез. ТН	Срабатывание / Возврат	CVCT4.AddVCTOp	-	-	-
62	Переключ. нагр. на ОснОб ТН 1 СШ	Срабатывание / Возврат	AVCT1.MainVCTOp	-	-	-
63	Переключ. нагр. на ДопОб ТН 1 СШ	Срабатывание / Возврат	AVCT1.AddVCTOp	-	-	-
64	Переключ. нагр. на ОснОб ТН 2 СШ	Срабатывание / Возврат	AVCT2.MainVCTOp	-	-	-
65	Переключ. нагр. на ДопОб ТН 2 СШ	Срабатывание / Возврат	AVCT2.AddVCTOp	-	-	-

Таблица 14.5.8 - Ряды зажимов ШЭТ ЦН.2-1 (горизонтальное расположение)

Номер клеммы	Количество	Тип клеммы по		Назначение
		функциональному назначению (И – испытательная, Р – разборная, П - проходная)	типу подключения (В – винтовая, П - пружинная)	
ТН2 (01Х)	-	-	-	Маркировочная колодка
1 – 4	4	П	В	Входные цепи напряжения от основной обмотки РЗА
-	-	-	-	Разделитель цепи
5 – 8	4	П	В	Входные цепи напряжения от дополнительной обмотки РЗА
9, 10	2	П	В	Резерв
ТН1 (02Х)	-	-	-	Маркировочная колодка
1 – 4	4	П	В	Входные цепи напряжения от основной обмотки РЗА
-	-	-	-	Разделитель цепи
5 – 8	4	П	В	Входные цепи напряжения от дополнительной обмотки РЗА
9, 10	2	П	В	Резерв
Цепи оперативного тока КВЦН (03Х)	-	-	-	Маркировочная колодка
397 – 400	4	Р	В/П	«Плюс» постоянного оперативного тока
-	-	-	-	Разделитель цепи
401 – 404	4	Р	В/П	«Минус» постоянного оперативного тока
Цепи сигнализации	-	-	-	Маркировочная колодка
405, 406	2	Р	В/П	«Плюс» цепей сигнализации
-	-	-	-	Разделитель цепи
407, 408	2	Р	В/П	«Минус» цепей сигнализации
Цепи освещения	-	-	-	Маркировочная колодка
409, 410	2	Р	В/П	«Плюс» цепей освещения
-	-	-	-	Разделитель цепи
411, 412	2	Р	В/П	«Минус» цепей освещения

Таблица 14.5.9 - Ряды зажимов ШЭТ ЦН.2-1 (левая боковина)

Номер клеммы	Количество	Тип клеммы по		Назначение
		функциональному назначению (И – испытательная, Р – разборная, П - проходная)	типу подключения (В – винтовая, П - пружинная)	
ТН2 (03Х)	-	-	-	Маркировочная колодка
1 – 5	5	И	В	Напряжение Ua до реле перевода
-	-	-	-	Разделитель цепи
6 – 10	5	И	В	Напряжение Ub до реле перевода
-	-	-	-	Разделитель цепи
11 – 15	5	И	В	Напряжение Uc до реле перевода
-	-	-	-	Разделитель цепи
16 – 20	5	И	В	Напряжение Un до реле перевода
-	-	-	-	Разделитель цепи
21 – 25	5	И	В	Напряжение Uh или Ua до реле перевода
-	-	-	-	Разделитель цепи
26 – 30	5	И	В	Напряжение Uk или Ub до реле перевода
-	-	-	-	Разделитель цепи
31 – 35	5	И	В	Напряжение Uf или Uc до реле перевода
-	-	-	-	Разделитель цепи
36 – 40	5	И	В	Напряжение Ui или Un до реле перевода
-	-	-	-	Разделитель цепи
41 – 52	12	И	В	Шинка напряжения Ua
-	-	-	-	Разделитель цепи
53 – 64	12	И	В	Шинка напряжения Ub
-	-	-	-	Разделитель цепи
65 – 76	12	И	В	Шинка напряжения Uc
-	-	-	-	Разделитель цепи
77 – 88	12	И	В	Шинка напряжения Un
-	-	-	-	Разделитель цепи
89 – 96	8	И	В	Шинка напряжения Uh или Ua
-	-	-	-	Разделитель цепи
97 – 104	8	И	В	Шинка напряжения Uk или Ub

Номер клеммы	Количество	Тип клеммы по		Назначение
		функциональному назначению (И – испытательная, Р – разборная, П - проходная)	типу подключения (В – винтовая, П - пружинная)	
-	-	-	-	Разделитель цепи
105 – 112	8	И	В	Шинка напряжения Uf или Uc
-	-	-	-	Разделитель цепи
113 – 120	8	И	В	Шинка напряжения Uu или Un
-	-	-	-	Разделитель цепи
121 – 128	8	И	В	Входные цепи напряжения от резервного ТН до реле перевода
Цепи напряжения РПР	-	-	-	Маркировочная колодка
129 – 138	10	И	В	Шинка напряжения Ua
-	-	-	-	Разделитель цепи
139 – 148	10	И	В	Шинка напряжения Ub
-	-	-	-	Разделитель цепи
149 – 158	10	И	В	Шинка напряжения Uc
-	-	-	-	Разделитель цепи
159 – 168	10	И	В	Шинка напряжения Un
-	-	-	-	Разделитель цепи
169 – 176	8	И	В	Шинка напряжения Uh или Ua
-	-	-	-	Разделитель цепи
177 – 184	8	И	В	Шинка напряжения Uk или Ub
-	-	-	-	Разделитель цепи
185 – 192	8	И	В	Шинка напряжения Uf или Uc
-	-	-	-	Разделитель цепи
193 - 200	8	И	В	Шинка напряжения Uu или Un

Таблица 14.5.10 - Ряды зажимов ШЭТ ЦН.2-1 (правая боковина)

Номер клеммы	Количество	Тип клеммы по		Назначение
		функциональному назначению (И – испытательная, Р – разборная, П - проходная)	типу подключения (В – винтовая, П - пружинная)	
ТН1 (03X)	-	-	-	Маркировочная колодка
201 – 205	5	И	В	Напряжение Ua до реле перевода
-	-	-	-	Разделитель цепи
206 – 210	5	И	В	Напряжение Ub до реле перевода

Номер клеммы	Количество	Тип клеммы по		Назначение
		функциональному назначению (И – испытательная, Р – разборная, П – проходная)	типу подключения (В – винтовая, П – пружинная)	
-	-	-	-	Разделитель цепи
211 – 215	5	И	В	Напряжение Uс до реле перевода
-	-	-	-	Разделитель цепи
216 – 220	5	И	В	Напряжение Un до реле перевода
-	-	-	-	Разделитель цепи
221 – 225	5	И	В	Напряжение Uh или Uа до реле перевода
-	-	-	-	Разделитель цепи
226 – 230	5	И	В	Напряжение Uk или Ub до реле перевода
-	-	-	-	Разделитель цепи
231 – 235	5	И	В	Напряжение Uf или Uс до реле перевода
-	-	-	-	Разделитель цепи
236 – 240	5	И	В	Напряжение Uu или Un до реле перевода
-	-	-	-	Разделитель цепи
241 – 252	12	И	В	Шинка напряжения Uа
-	-	-	-	Разделитель цепи
253 – 264	12	И	В	Шинка напряжения Ub
-	-	-	-	Разделитель цепи
265 – 276	12	И	В	Шинка напряжения Uс
-	-	-	-	Разделитель цепи
277 – 288	12	И	В	Шинка напряжения Un
-	-	-	-	Разделитель цепи
289 – 296	8	И	В	Шинка напряжения Uh или Uа
-	-	-	-	Разделитель цепи
297 – 304	8	И	В	Шинка напряжения Uk или Ub
-	-	-	-	Разделитель цепи
305 – 312	8	И	В	Шинка напряжения Uf или Uс
-	-	-	-	Разделитель цепи
313 – 320	8	И	В	Шинка напряжения Uu или Un
-	-	-	-	Разделитель цепи
321 – 328	8	И	В	Входные цепи напряжения от резервного ТН до реле перевода

Номер клеммы	Количество	Тип клеммы по		Назначение
		функциональному назначению (И – испытательная, Р – разборная, П - проходная)	типу подключения (В – винтовая, П - пружинная)	
Цепи напряжения РПП	-	-	-	Маркировочная колодка
329 – 337	9	И	В	Шинка напряжения U _a
-	-	-	-	Разделитель цепи
338 – 346	9	И	В	Шинка напряжения U _b
-	-	-	-	Разделитель цепи
347 – 355	9	И	В	Шинка напряжения U _c
-	-	-	-	Разделитель цепи
356 – 364	9	И	В	Шинка напряжения U _n
-	-	-	-	Разделитель цепи
365 – 372	8	И	В	Шинка напряжения U _h или U _a
-	-	-	-	Разделитель цепи
373 – 380	8	И	В	Шинка напряжения U _k или U _b
-	-	-	-	Разделитель цепи
381 – 388	8	И	В	Шинка напряжения U _f или U _c
-	-	-	-	Разделитель цепи
389 – 396	8	И	В	Шинка напряжения U _u или U _n

Вид спереди (со снятой дверью)

Вид сзади (со снятой дверью)

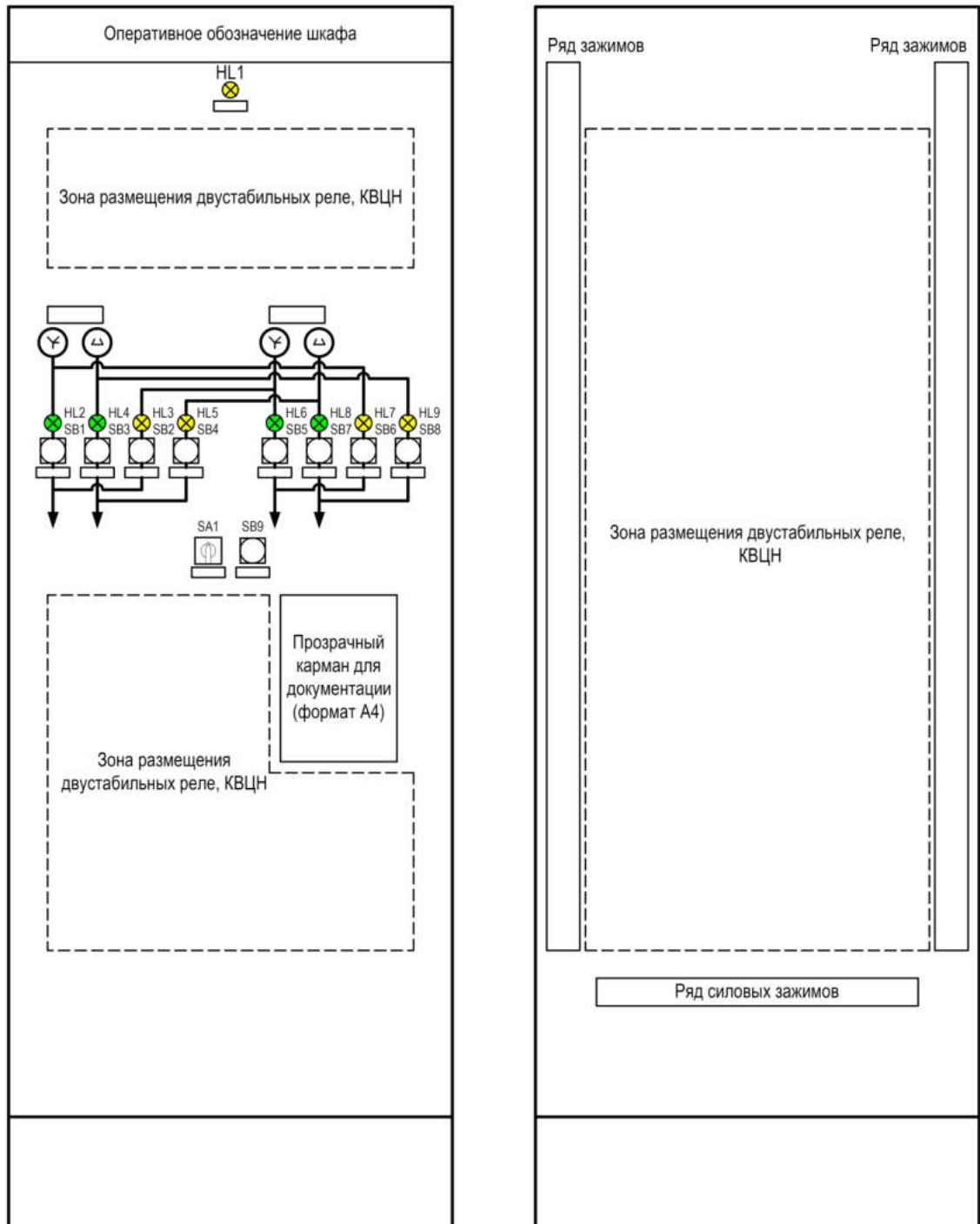


Рисунок 14.5.1 - Эскиз общего вида ЩЭТ ЦН.2-1

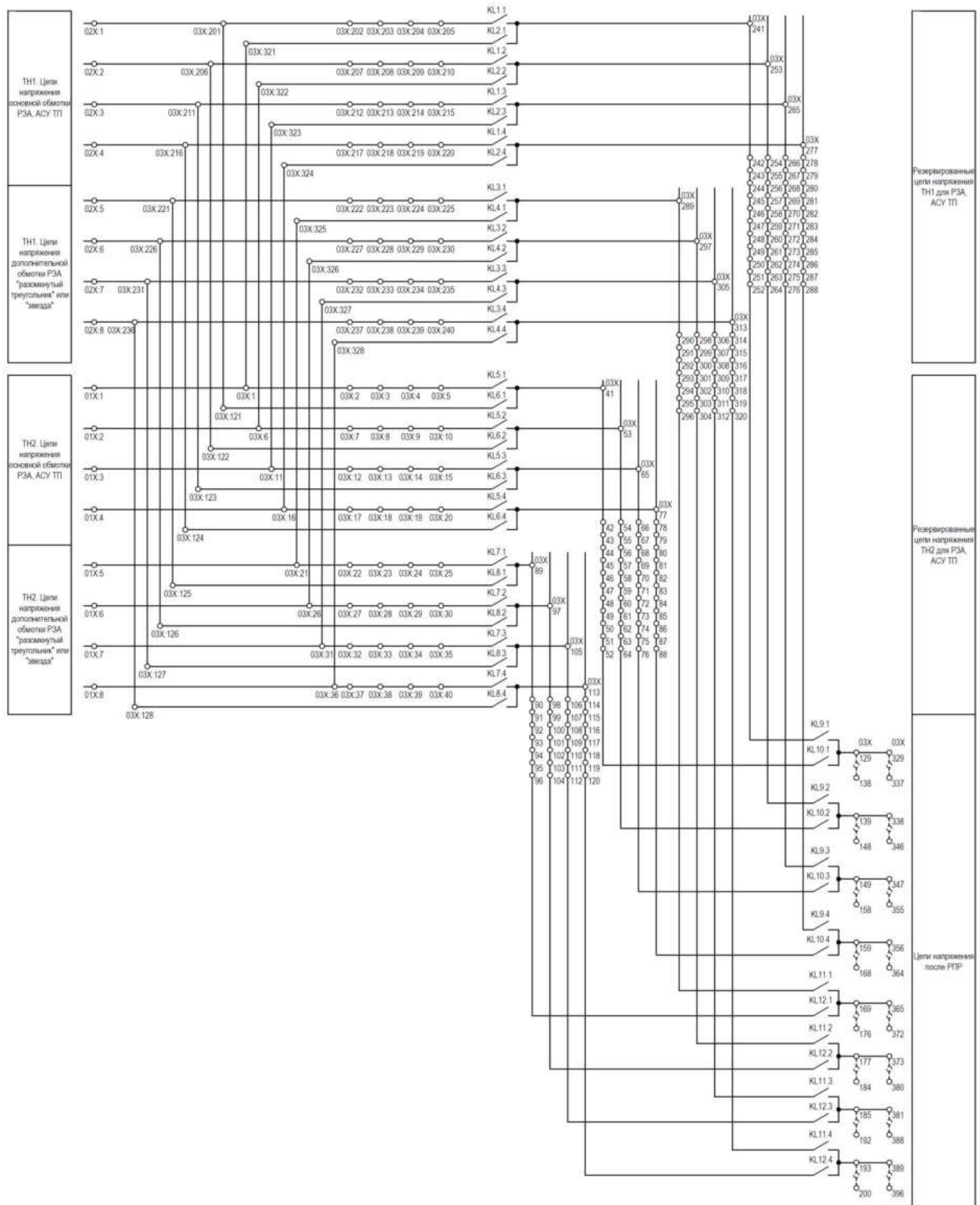
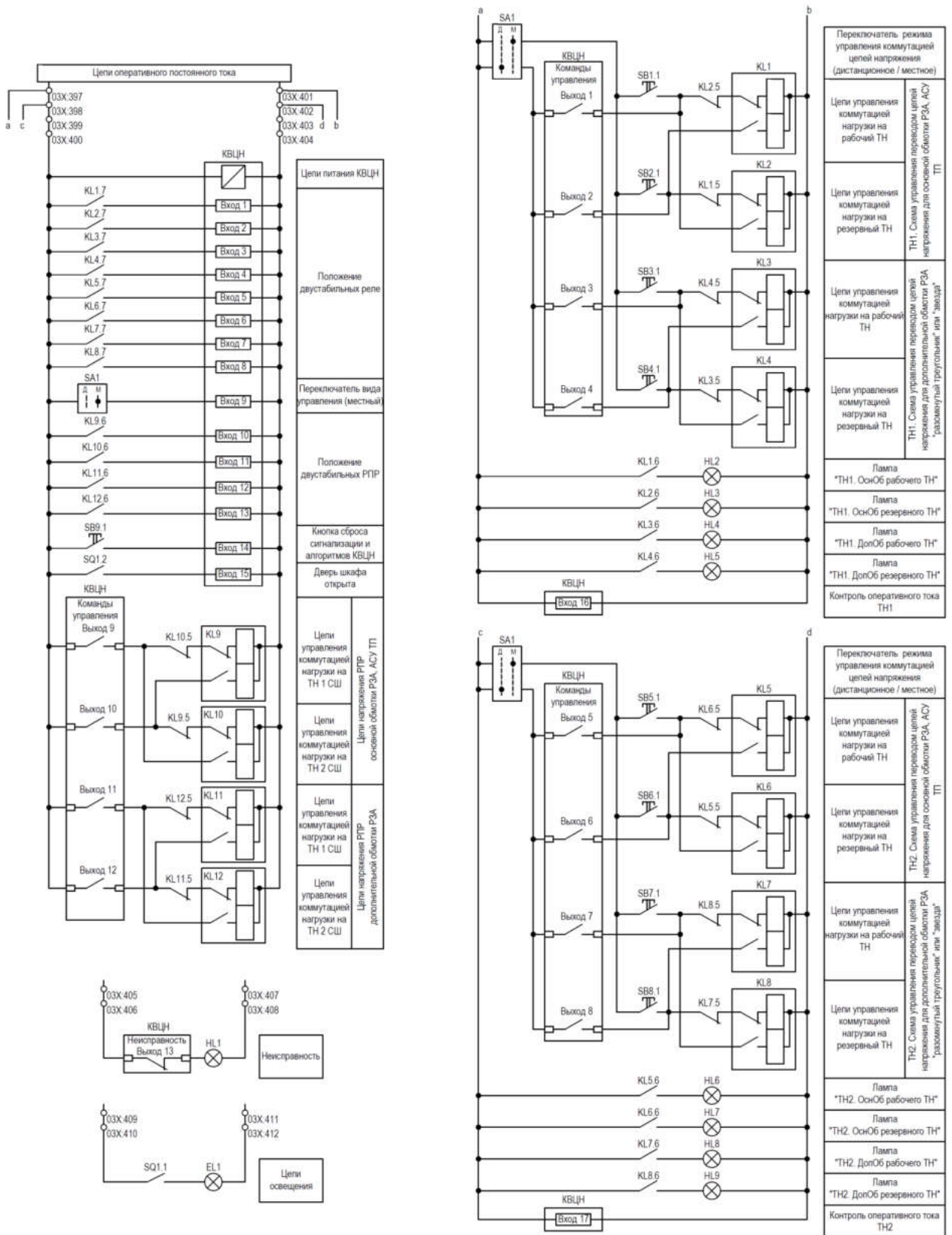


Рисунок 14.5.2 - Схема электрическая принципиальная ШЭТ ЦН.2-1, часть 1

Примечание – Обозначения аппаратов на рисунке даны условно.



Переклю­чат­ель ре­жи­ма управ­ле­ния ком­му­та­ции це­лей на­пря­же­ния (дис­тан­ци­он­ное / мес­тное)	ТП
Цели управ­ле­ния ком­му­та­ции на­гру­зки на ра­бочий ТН	
Цели управ­ле­ния ком­му­та­ции на­гру­зки на ре­зер­вный ТН	
Цели управ­ле­ния пе­ре­ходом це­лей на­пря­же­ния для до­пол­ни­тель­ной об­ла­сти РЗА, АСУ на­пря­же­ния для ос­нов­ной об­ла­сти РЗА, АСУ на­пря­же­ния	
Цели управ­ле­ния ком­му­та­ции на­гру­зки на ра­бочий ТН	ТП1. Схе­ма управ­ле­ния пе­ре­ходом це­лей на­пря­же­ния для до­пол­ни­тель­ной об­ла­сти РЗА, АСУ на­пря­же­ния для ос­нов­ной об­ла­сти РЗА, АСУ на­пря­же­ния "раз­ом­ку­ет" или "за­мк­нет"
Цели управ­ле­ния ком­му­та­ции на­гру­зки на ре­зер­вный ТН	
"ТН1. ОснОб ра­бочего ТН"	Лам­па
"ТН1. ОснОб ре­зер­вного ТН"	Лам­па
"ТН1. ДопОб ра­бочего ТН"	Лам­па
"ТН1. ДопОб ре­зер­вного ТН"	Лам­па
Контроль опе­ра­тив­ного то­ка ТН1	

Переклю­чат­ель ре­жи­ма управ­ле­ния ком­му­та­ции це­лей на­пря­же­ния (дис­тан­ци­он­ное / мес­тное)	ТП
Цели управ­ле­ния ком­му­та­ции на­гру­зки на ра­бочий ТН	
Цели управ­ле­ния ком­му­та­ции на­гру­зки на ре­зер­вный ТН	
Цели управ­ле­ния пе­ре­ходом це­лей на­пря­же­ния для до­пол­ни­тель­ной об­ла­сти РЗА, АСУ на­пря­же­ния для ос­нов­ной об­ла­сти РЗА, АСУ на­пря­же­ния "раз­ом­ку­ет" или "за­мк­нет"	
Цели управ­ле­ния ком­му­та­ции на­гру­зки на ра­бочий ТН	ТП2. Схе­ма управ­ле­ния пе­ре­ходом це­лей на­пря­же­ния для до­пол­ни­тель­ной об­ла­сти РЗА, АСУ на­пря­же­ния для ос­нов­ной об­ла­сти РЗА, АСУ на­пря­же­ния "раз­ом­ку­ет" или "за­мк­нет"
Цели управ­ле­ния ком­му­та­ции на­гру­зки на ре­зер­вный ТН	
"ТН2. ОснОб ра­бочего ТН"	Лам­па
"ТН2. ОснОб ре­зер­вного ТН"	Лам­па
"ТН2. ДопОб ра­бочего ТН"	Лам­па
"ТН2. ДопОб ре­зер­вного ТН"	Лам­па
Контроль опе­ра­тив­ного то­ка ТН2	

Рисунок 14.5.2 - Схема электрическая принципиальная ШЭТ ЦН.2-1, часть 2

Таблица 14.5.11 - Основные компоненты ШЭТ ЦН.2-1

№	Наименование	Характеристика	Количество, шт.
1	Передняя дверь	Обзорная (прозрачная)	1
2	Задняя дверь	Металлическая (одностворчатая/двухстворчатая)	1
3	Лампа (HL1, HL3, HL5, HL7, HL9)	Светодиодная, желтого свечения	5
4	Лампа (HL2, HL4, HL6, HL8)	Светодиодная, зеленого свечения	4
5	Кабельный ввод*	-	-
6	Лампа освещения EL1	Питание 220 В DC	1
7	Выключатель концевой (сигнализатор открытой двери SQ)	2 замыкающих контакта	1
8	Переключатель режима управления (SA1)	-	1
9	Коммутатор вторичных цепей напряжения КВЦН	Не менее 20 дискретных входов, не менее 15 дискретных выходов, 220 В DC	1
10	Двустабильное реле (KL1 – KL12)	6 замыкающих, ≥ 1 размыкающий контакты, 220 В DC	12
11	Кнопочный выключатель (SB1 – SB9)	2 замыкающих контакта	9
12	Испытательные (измерительные) клеммы (цепи напряжения)	-	396
13	Клемма с размыкателем (разборная)	Ножевой разъем	16
14	Проходная клемма	Подключение проводов от 2,5 до 50 мм ²	20
* Типы, характеристики и количество кабельных вводов уточняются в опросном листе на ШЭТ ЦН			

14.6 Шкаф организации цепей напряжения двух ТН с резервированием от двух источников ШЭТ ЦН.3

14.6.1 Описание шкафа и ссылки на информационные материалы, определяющие типовые требования, приведены в таблице 14.6.1

Таблица 14.6.1 - Описание ШЭТ ЦН.3

Шифр шкафа	ШЭТ ЦН.3
Архитектура построения ПС	I и II типа
Наименование шкафа	Шкаф организации ЦН двух ТН с резервированием от двух источников

Основные функции	Распределение цепей переменного напряжения устройств РЗА, АСУ ТП с возможностью переключения (ручного или дистанционного) цепей напряжения на два резервируемых трансформатора напряжения.
Область применения в рамках типовых схем РУ 110 – 750 кВ [6]	6Н (110 – 330), 7 (110 – 750), 8 (110 – 330), 9Н (110, 220), 9АН (110, 220), 12Н (110, 220), 16 (220, 330), 17 (220 – 750)
Вводы питания оперативного постоянного тока	– питание оперативных цепей КВЦН, схемы перевода цепей переменного напряжения; – освещение шкафа
Цифровые порты КВЦН	- порт А шины станции (Duplex LC); - порт В шины станции (Duplex LC)
Входные дискретные сигналы КВЦН	Таблица 14.6.2
Выходные дискретные сигналы КВЦН	Таблица 14.6.3
Выходные GOOSE сообщения КВЦН для архитектуры II типа	Таблица 14.6.4
Команды управления от АСУ ТП	Таблица 14.6.5
Сигналы, передаваемые КВЦН в АСУ ТП	Таблица 14.6.6
Ряды зажимов	Таблица 14.6.7, Таблица 14.6.8, Таблица 14.6.9
Основные компоненты	Таблица 14.6.10
Эскиз общего вида	Рисунок 14.6.1
Схема электрическая принципиальная	Рисунок 14.6.2

Таблица 14.6.2 - Входные дискретные сигналы КВЦН ШЭТ ЦН.3

№	Дискретный сигнал	Место размещения источника сигнала	Примечание
1	Реле переключ. нагрузки ТН1 на ОснОб раб. ТН1 включено	Внутренний	
2	Реле переключ. нагрузки ТН1 на ДопОб раб. ТН1 включено	Внутренний	
3	Реле переключ. нагрузки ТН1 на ОснОб рез. ТН №1 включено	Внутренний	
4	Реле переключ. нагрузки ТН1 на ДопОб рез. ТН №1 включено	Внутренний	

№	Дискретный сигнал	Место размещения источника сигнала	Примечание
5	Реле переключ. нагрузки ТН1 на ОснОб рез. ТН №2 включено	Внутренний	
6	Реле переключ. нагрузки ТН1 на ДопОб рез. ТН №2 включено	Внутренний	
7	Реле переключ. нагрузки ТН2 на ОснОб раб. ТН2 включено	Внутренний	
8	Реле переключ. нагрузки ТН2 на ДопОб раб. ТН2 включено	Внутренний	
9	Реле переключ. нагрузки ТН2 на ОснОб рез. ТН №3 включено	Внутренний	
10	Реле переключ. нагрузки ТН2 на ДопОб рез. ТН №3 включено	Внутренний	
11	Реле переключ. нагрузки ТН2 на ОснОб рез. ТН №4 включено	Внутренний	
12	Реле переключ. нагрузки ТН2 на ДопОб рез. ТН №4 включено	Внутренний	
13	Режим управления «Местный»	Внутренний	
14	Дверь шкафа открыта	Внутренний	
15	Контроль питания оперативных цепей ТН1	Внутренний	
16	Контроль питания оперативных цепей ТН2	Внутренний	
17	Сброс сигнализации	Внутренний	

Таблица 14.6.3 - Выходные дискретные сигналы КВЦН ШЭТ ЦН.3

№	Дискретный сигнал	Примечание
1	Переключ. нагрузки ТН1 на ОснОб раб. ТН1	
2	Переключ. нагрузки ТН1 на ДопОб раб. ТН1	
3	Переключ. нагрузки ТН1 на ОснОб рез. ТН №1	
4	Переключ. нагрузки ТН1 на ДопОб рез. ТН №1	
5	Переключ. нагрузки ТН1 на ОснОб рез. ТН №2	
6	Переключ. нагрузки ТН1 на ДопОб рез. ТН №2	
7	Переключ. нагрузки ТН2 на ОснОб раб. ТН2	
8	Переключ. нагрузки ТН2 на ДопОб раб. ТН2	
9	Переключ. нагрузки ТН2 на ОснОб рез. ТН №3	
10	Переключ. нагрузки ТН2 на ДопОб рез. ТН №3	

№	Дискретный сигнал	Примечание
11	Переключ. нагрузки ТН2 на ОснОб рез. ТН №4	
12	Переключ. нагрузки ТН2 на ДопОб рез. ТН №4	
13	Общая неисправность	

Таблица 14.6.4 - Выходные GOOSE сообщения КВЦН ШЭТ ЦН.3 для архитектуры построения ПС II типа

№	Наименование сигнала	Статус	Сигналы набора данных по МЭК 61850	Класс сообщения	Устройство-приемник
Устройство-отправитель: xxxx_xxxx_xxx_VT_CTRL (x – определяется проектом)					
GOOSE ID: 1_xxx_VT_xxxx_xx_RS (x – определяется проектом) Dataset Name: RelеVT MAC-адрес: 01-0C-CD-01-00-xx (x – определяется проектом) APPID: определяется проектом VLAN: определяется проектом				I	
1	Реле переключ. нагр. ТН1 на ОснОб раб. ТН1 включено	Срабатывание/ Возврат	ZVCP1.MainVCPos	I	ИЭУ РЗА
2	Реле переключ. нагр. ТН1 на ДопОб раб. ТН1 включено	Срабатывание/ Возврат	ZVCP1.AddVCPos	I	ИЭУ РЗА
3	Реле переключ. нагр. ТН1 на ОснОб рез. ТН №1 включено	Срабатывание/ Возврат	ZVCP2.MainVCPos	I	ИЭУ РЗА
4	Реле переключ. нагр. ТН1 на ДопОб рез. ТН №1 включено	Срабатывание/ Возврат	ZVCP2.AddVCPos	I	ИЭУ РЗА
5	Реле переключ. нагр. ТН1 на ОснОб рез. ТН №2 включено	Срабатывание/ Возврат	ZVCP3.MainVCPos	I	ИЭУ РЗА
6	Реле переключ. нагр. ТН1 на ДопОб рез. ТН №2 включено	Срабатывание/ Возврат	ZVCP3.AddVCPos	I	ИЭУ РЗА
7	Реле переключ. нагр. ТН2 на ОснОб раб. ТН2 включено	Срабатывание/ Возврат	ZVCP4.MainVCPos	I	ИЭУ РЗА
8	Реле переключ. нагр. ТН2 на ДопОб раб. ТН2 включено	Срабатывание/ Возврат	ZVCP4.AddVCPos	I	ИЭУ РЗА
9	Реле переключ. нагр. ТН2 на ОснОб рез. ТН №3 включено	Срабатывание/ Возврат	ZVCP5.MainVCPos	I	ИЭУ РЗА
10	Реле переключ. нагр. ТН2 на ДопОб рез. ТН №3 включено	Срабатывание/ Возврат	ZVCP5.AddVCPos	I	ИЭУ РЗА
11	Реле переключ. нагр. ТН2 на ОснОб рез. ТН №4 включено	Срабатывание/ Возврат	ZVCP6.MainVCPos	I	ИЭУ РЗА
12	Реле переключ. нагр. ТН2 на ДопОб рез. ТН №4 включено	Срабатывание/ Возврат	ZVCP6.AddVCPos	I	ИЭУ РЗА

Таблица 14.6.5 - Команды управления, принимаемые КВЦН ШЭТ ЦН.3 из АСУ ТП

№	Наименование сигнала	Объект управления по МЭК 61850	Примечание
1	Сброс сигнализации	LLN0.LEDRs	
2	Переключ. нагрузки ТН1 на раб. ТН1	CVCT1.VCTCmd	
3	Переключ. нагрузки ТН1 на рез. ТН №1	CVCT2.VCTCmd	
4	Переключ. нагрузки ТН1 на рез. ТН №2	CVCT3.VCTCmd	
5	Переключ. нагрузки ТН2 на раб. ТН2	CVCT4.VCTCmd	
6	Переключ. нагрузки ТН2 на рез. ТН №3	CVCT5.VCTCmd	
7	Переключ. нагрузки ТН2 на рез. ТН №4	CVCT6.VCTCmd	

Таблица 14.6.6 - Сигналы, передаваемые КВЦН ШЭТ ЦН.3 в АСУ ТП

№	Наименование сигнала	Статус	Сигналы набора данных по МЭК 61850	Группа сигнала	Передача в	
					ЦУС	РДУ
Устройство-отправитель: xxxx_xxxx_xxx_VT_CTRL (x – определяется проектом)						
REPORT ID: 1_xxx_VT_xxxx_xx_PD_B (x – определяется проектом)						
Dataset Name: DS1						
VLAN: определяется проектом						
IP: определяется проектом						
1	Неисправность реле переключ. нагрузки ТН1	Срабатывание / Возврат	BSRCALH1.GrAlm	ПС1	-	-
2	Неисправность реле переключ. нагрузки ТН2	Срабатывание / Возврат	BSRCALH2.GrAlm	ПС1	-	-
3	Неисправность при переключ. нагр. ТН1 на раб. ТН1	Срабатывание / Возврат	CVCT1.VCTAlm	ПС1	-	-
4	Неисправность при переключ. нагр. ТН1 на рез. ТН №1	Срабатывание / Возврат	CVCT2.VCTAlm	ПС1	-	-
5	Неисправность при переключ. нагр. ТН1 на рез. ТН №2	Срабатывание / Возврат	CVCT3.VCTAlm	ПС1	-	-
6	Неисправность при переключ. нагр. ТН2 на раб. ТН2	Срабатывание / Возврат	CVCT4.VCTAlm	ПС1	-	-

№	Наименование сигнала	Статус	Сигналы набора данных по МЭК 61850	Группа сигнала	Передача в	
					ЦУС	РДУ
7	Неисправность при переключ. нагр. ТН2 на рез. ТН №3	Срабатывание / Возврат	CVCT5.VCTAlm	ПС1	-	-
8	Неисправность при переключ. нагр. ТН2 на рез. ТН №4	Срабатывание / Возврат	CVCT6.VCTAlm	ПС1	-	-
9	Контроль опертока КВЦН	Неисправность/ Норма	SOCC1.OCAIm	ПС1	-	-
10	Неисправность питания оперативных цепей ТН1	Срабатывание / Возврат	SOCC2.OCAIm	ПС1	-	-
11	Неисправность питания оперативных цепей ТН2	Срабатывание / Возврат	SOCC3.OCAIm	ПС1	-	-
12	Состояние синхронизации времени	Неисправность/ Норма	LTMS1.TmSyn	ПС1	-	-
13	Связь с шиной станции по основному каналу	Неисправность/ Норма	LCCH1.ChLiv	ПС1	-	-
14	Связь с шиной станции по резервному каналу	Неисправность/ Норма	LCCH1.RedChLiv	ПС1	-	-
15	Состояние приёма GOOSE №X	Неисправность/ Норма	LGOS(X).St	ПС1	-	-
16	Состояние БП	Неисправность/ Норма	LPHD1.PwrFail	ПС1	-	-
17	Неисправность ЦП	Неисправность/ Норма	LPHD1.CPUFail	ПС1	-	-
18	Состояние модулей дискретных входов /релейных выходов	Неисправность/ Норма	LPHD1.DIOunitSt	ПС1	-	-
19	Неисправность ПО	Неисправность/ Норма	LPHD1.FWFail	ПС1	-	-
20	Ошибка конфигурации	Неисправность/ Норма	ICRC1.CRFail	ПС1	-	-
21	Потеря внешнего питания	Срабатывание / Возврат	LPHD1.PwrSupAlm	ПС1	-	-

№	Наименование сигнала	Статус	Сигналы набора данных по МЭК 61850	Группа сигнала	Передача в	
					ЦУС	РДУ
22	Общий критерий состояния КВЦН	Норма (1)/ Предупреждение (2)/ Авария (3)	LLN0.Health	-/ ПС2/ ПС1	-	-
23	Состояние аппаратной части КВЦН	Норма (1)/ Предупреждение (2)/ Авария (3)	LPHD1.PhyHealth	-/ ПС2/ ПС1	-	-
24	Состояние ОЗУ	Норма (1)/ Предупреждение (2)/ Авария (3)	LPHD1.RAMHealth	-/ ПС2/ ПС1	-	-
25	Состояние ПЗУ	Норма (1)/ Предупреждение (2)/ Авария (3)	LPHD1.ROMHealth	-/ ПС2/ ПС1	-	-
26	Температурный режим КВЦН	Норма (1)/ Предупреждение (2)/ Авария (3)	LPHD1.TmpHealth	-/ ПС2/ ПС1	-	-
27	Дверь шкафа открыта	Срабатывание / Возврат	IDOR1.DOprn	ПС2	-	-
28	Состояние вспомогательных модулей	Неисправность/ Норма	LPHD1.AuxIOUnitSt	ПС2	-	-
29	Конфигурация изменена	Срабатывание / Возврат	ICRC1.CRChg	ПС2	-	-
30	Перезагрузка	Значение	LPHD1.WacTrg	ПС2	-	-
31	Подключение к устройству	Срабатывание / Возврат	LPHD1.SrvConn	ПС2	-	-
32	Превышение попыток аутентификации	Срабатывание / Возврат	GSAL1.AuthFail	ПС2	-	-
33	Ошибка авторизации	Срабатывание / Возврат	LPHD1.CybSecEvt	ПС2	-	-
34	Низкий заряд батареи	Срабатывание / Возврат	ZBAT1.BatLo	ПС2	-	-
35	Сброс часов или памяти	Срабатывание / Возврат	LTIM1.TmRs	ПС2	-	-
36	Реле переключ. нагр. ТН1 на ОснОб раб. ТН1 включено	Срабатывание / Возврат	ZVCP1.MainVCPos	ОС	-	-
37	Реле переключ. нагр. ТН1 на ДопОб раб. ТН1 включено	Срабатывание / Возврат	ZVCP1.AddVCPos	ОС	-	-

№	Наименование сигнала	Статус	Сигналы набора данных по МЭК 61850	Группа сигнала	Передача в	
					ЦУС	РДУ
38	Реле переключ. нагр. ТН1 на ОснОб рез. ТН №1 включено	Срабатывание / Возврат	ZVCP2.MainVCPos	ОС	-	-
39	Реле переключ. нагр. ТН1 на ДопОб рез. ТН №1 включено	Срабатывание / Возврат	ZVCP2.AddVCPos	ОС	-	-
40	Реле переключ. нагр. ТН1 на ОснОб рез. ТН №2 включено	Срабатывание / Возврат	ZVCP3.MainVCPos	ОС	-	-
41	Реле переключ. нагр. ТН1 на ДопОб рез. ТН №2 включено	Срабатывание / Возврат	ZVCP3.AddVCPos	ОС	-	-
42	Реле переключ. нагр. ТН2 на ОснОб раб. ТН2 включено	Срабатывание / Возврат	ZVCP4.MainVCPos	ОС	-	-
43	Реле переключ. нагр. ТН2 на ДопОб раб. ТН2 включено	Срабатывание / Возврат	ZVCP4.AddVCPos	ОС	-	-
44	Реле переключ. нагр. ТН2 на ОснОб рез. ТН №3 включено	Срабатывание / Возврат	ZVCP5.MainVCPos	ОС	-	-
45	Реле переключ. нагр. ТН2 на ДопОб рез. ТН №3 включено	Срабатывание / Возврат	ZVCP5.AddVCPos	ОС	-	-
46	Реле переключ. нагр. ТН2 на ОснОб рез. ТН №4 включено	Срабатывание / Возврат	ZVCP6.MainVCPos	ОС	-	-
47	Реле переключ. нагр. ТН2 на ДопОб рез. ТН №4 включено	Срабатывание / Возврат	ZVCP6.AddVCPos	ОС	-	-
48	Режим управления «Местный»	Срабатывание / Возврат	COSSOCC1.SwApSu pr	ОС	-	-
49	ТН1. Рабочий. Режим управления	Местное / Дистанционное	CVCT1.Loc	ОС	-	-
50	ТН1. Резервный №1. Режим управления	Местное / Дистанционное	CVCT2.Loc	ОС	-	-
51	ТН1. Резервный №2. Режим управления	Местное / Дистанционное	CVCT3.Loc	ОС	-	-
52	ТН2. Рабочий. Режим управления	Местное / Дистанционное	CVCT4.Loc	ОС	-	-

№	Наименование сигнала	Статус	Сигналы набора данных по МЭК 61850	Группа сигнала	Передача в	
					ЦУС	РДУ
53	ТН2. Резервный №1. Режим управления	Местное / Дистанционное	CVCT5.Loc	ОС	-	-
54	ТН2. Резервный №2. Режим управления	Местное / Дистанционное	CVCT6.Loc	ОС	-	-
55	КВЦН Режим работы	Введено (1)/ Блокировано (2)/ Выведено (5)	LLN0.Beh	ОС	-	-
56	Переключ. нагр. ТН1 на ОснОб раб. ТН1	Срабатывание / Возврат	CVCT1.MainVCTOp	-	-	-
57	Переключ. нагр. ТН1 на ДопОб раб. ТН1	Срабатывание / Возврат	CVCT1.AddVCTOp	-	-	-
58	Переключ. нагр. ТН1 на ОснОб рез. ТН №1	Срабатывание / Возврат	CVCT2.MainVCTOp	-	-	-
59	Переключ. нагр. ТН1 на ДопОб рез. ТН №1	Срабатывание / Возврат	CVCT2.AddVCTOp	-	-	-
60	Переключ. нагр. ТН1 на ОснОб рез. ТН №2	Срабатывание / Возврат	CVCT3.MainVCTOp	-	-	-
61	Переключ. нагр. ТН1 на ДопОб рез. ТН №2	Срабатывание / Возврат	CVCT3.AddVCTOp	-	-	-
62	Переключ. нагр. ТН2 на ОснОб раб. ТН2	Срабатывание / Возврат	CVCT4.MainVCTOp	-	-	-
63	Переключ. нагр. ТН2 на ДопОб раб. ТН2	Срабатывание / Возврат	CVCT4.AddVCTOp	-	-	-
64	Переключ. нагр. ТН2 на ОснОб рез. ТН №3	Срабатывание / Возврат	CVCT5.MainVCTOp	-	-	-
65	Переключ. нагр. ТН2 на ДопОб рез. ТН №3	Срабатывание / Возврат	CVCT5.AddVCTOp	-	-	-
66	Переключ. нагр. ТН2 на ОснОб рез. ТН №4	Срабатывание / Возврат	CVCT6.MainVCTOp	-	-	-
67	Переключ. нагр. ТН2 на ДопОб рез. ТН №4	Срабатывание / Возврат	CVCT6.AddVCTOp	-	-	-

Таблица 14.6.7 - Ряды зажимов ШЭТ ЦН.3 (горизонтальное расположение)

Номер клеммы	Количество	Тип клеммы по		Назначение
		функциональному назначению (И – испытательная, Р – разборная, П - проходная)	типу подключения (В – винтовая, П - пружинная)	
ТН2 (01Х)	-	-	-	Маркировочная колодка
1 – 4	4	П	В	Входные цепи напряжения от основной обмотки РЗА
-	-	-	-	Разделитель цепи
5 – 8	4	П	В	Входные цепи напряжения от дополнительной обмотки РЗА
9, 10	2	П	В	Резерв
ТН1 (02Х)	-	-	-	Маркировочная колодка
1 – 4	4	П	В	Входные цепи напряжения от основной обмотки РЗА
-	-	-	-	Разделитель цепи
5 – 8	4	П	В	Входные цепи напряжения от дополнительной обмотки РЗА
9, 10	2	П	В	Резерв

Таблица 14.6.8 - Ряды зажимов ШЭТ ЦН.3 (левая боковина)

Номер клеммы	Количество	Тип клеммы по		Назначение
		функциональному назначению (И – испытательная, Р – разборная, П - проходная)	типу подключения (В – винтовая, П - пружинная)	
ТН2 (03Х)	-	-	-	Маркировочная колодка
1 – 5	5	И	В	Напряжение U _a до реле перевода
-	-	-	-	Разделитель цепи
6 – 10	5	И	В	Напряжение U _b до реле перевода
-	-	-	-	Разделитель цепи
11 – 15	5	И	В	Напряжение U _c до реле перевода
-	-	-	-	Разделитель цепи
16 – 20	5	И	В	Напряжение U _n до реле перевода
-	-	-	-	Разделитель цепи
21 – 25	5	И	В	Напряжение U _h или U _a до реле перевода
-	-	-	-	Разделитель цепи

Номер клеммы	Количество	Тип клеммы по		Назначение
		функциональному назначению (И – испытательная, Р – разборная, П - проходная)	типу подключения (В – винтовая, П - пружинная)	
26 – 30	5	И	В	Напряжение Uk или Ub до реле перевода
-	-	-	-	Разделитель цепи
31 – 35	5	И	В	Напряжение Uf или Uc до реле перевода
-	-	-	-	Разделитель цепи
36 – 40	5	И	В	Напряжение Uu или Un до реле перевода
-	-	-	-	Разделитель цепи
41 – 50	10	И	В	Шинка напряжения Ua
-	-	-	-	Разделитель цепи
51 – 60	10	И	В	Шинка напряжения Ub
-	-	-	-	Разделитель цепи
61 – 70	10	И	В	Шинка напряжения Uc
-	-	-	-	Разделитель цепи
71 – 80	10	И	В	Шинка напряжения Un
-	-	-	-	Разделитель цепи
81 – 90	10	И	В	Шинка напряжения Uh или Ua
-	-	-	-	Разделитель цепи
91 – 100	10	И	В	Шинка напряжения Uk или Ub
-	-	-	-	Разделитель цепи
101 – 110	10	И	В	Шинка напряжения Uf или Uc
-	-	-	-	Разделитель цепи
111 – 120	10	И	В	Шинка напряжения Uu или Un
-	-	-	-	Разделитель цепи
121 – 128	8	И	В	Входные цепи напряжения от резервного ТН №1 до реле перевода
129 – 136	8	И	В	Входные цепи напряжения от резервного ТН №2 до реле перевода

Таблица 14.6.9 - Ряды зажимов ШЭТ ЦН.3 (правая боковина)

Номер клеммы	Количество	Тип клеммы по		Назначение
		функциональному назначению (И – испытательная, Р – разборная, П - проходная)	типу подключения (В – винтовая, П - пружинная)	
ТН1 (03Х)	-	-	-	Маркировочная колодка
137 – 141	5	И	В	Напряжение Ua
-	-	-	-	Разделитель цепи
142 – 146	5	И	В	Напряжение Ub
-	-	-	-	Разделитель цепи
147 – 151	5	И	В	Напряжение Uc
-	-	-	-	Разделитель цепи
152 – 156	5	И	В	Напряжение Un
-	-	-	-	Разделитель цепи
157 – 161	5	И	В	Напряжение Uh или Ua
-	-	-	-	Разделитель цепи
162 – 166	5	И	В	Напряжение Uk или Ub
-	-	-	-	Разделитель цепи
167 – 171	5	И	В	Напряжение Uf или Uc
-	-	-	-	Разделитель цепи
172 – 176	5	И	В	Напряжение Uu или Un
-	-	-	-	Разделитель цепи
177 – 186	10	И	В	Шинка напряжения Ua
-	-	-	-	Разделитель цепи
187 – 196	10	И	В	Шинка напряжения Ub
-	-	-	-	Разделитель цепи
197 – 206	10	И	В	Шинка напряжения Uc
-	-	-	-	Разделитель цепи
207 – 216	10	И	В	Шинка напряжения Un
-	-	-	-	Разделитель цепи
217 – 226	10	И	В	Шинка напряжения Uh или Ua
-	-	-	-	Разделитель цепи
227 – 236	10	И	В	Шинка напряжения Uk или Ub
-	-	-	-	Разделитель цепи
237 – 246	10	И	В	Шинка напряжения Uf или Uc
-	-	-	-	Разделитель цепи
247 – 256	10	И	В	Шинка напряжения Uu или Un
-	-	-	-	Разделитель цепи

Номер клеммы	Количество	Тип клеммы по		Назначение
		функциональному назначению (И – испытательная, Р – разборная, П - проходная)	типу подключения (В – винтовая, П - пружинная)	
257 – 264	8	И	В	Входные цепи напряжения от резервного ТН №1
265 – 272	8	И	В	Входные цепи напряжения от резервного ТН №2
Цепи оперативного тока КВЦН	-	-	-	Маркировочная колодка
273 – 276	4	Р	В/П	«Плюс» постоянного оперативного тока
-	-	-	-	Разделитель цепи
277 – 280	4	Р	В/П	«Минус» постоянного оперативного тока
Цепи сигнализации	-	-	-	Маркировочная колодка
281, 282	2	Р	В/П	«Плюс» цепей сигнализации
-	-	-	-	Разделитель цепи
283, 284	2	Р	В/П	«Минус» цепей сигнализации
Цепи освещения	-	-	-	Маркировочная колодка
285, 286	2	Р	В/П	«Плюс» цепей освещения
-	-	-	-	Разделитель цепи
287, 288	2	Р	В/П	«Минус» цепей освещения

Вид спереди (со снятой дверью)

Вид сзади (со снятой дверью)

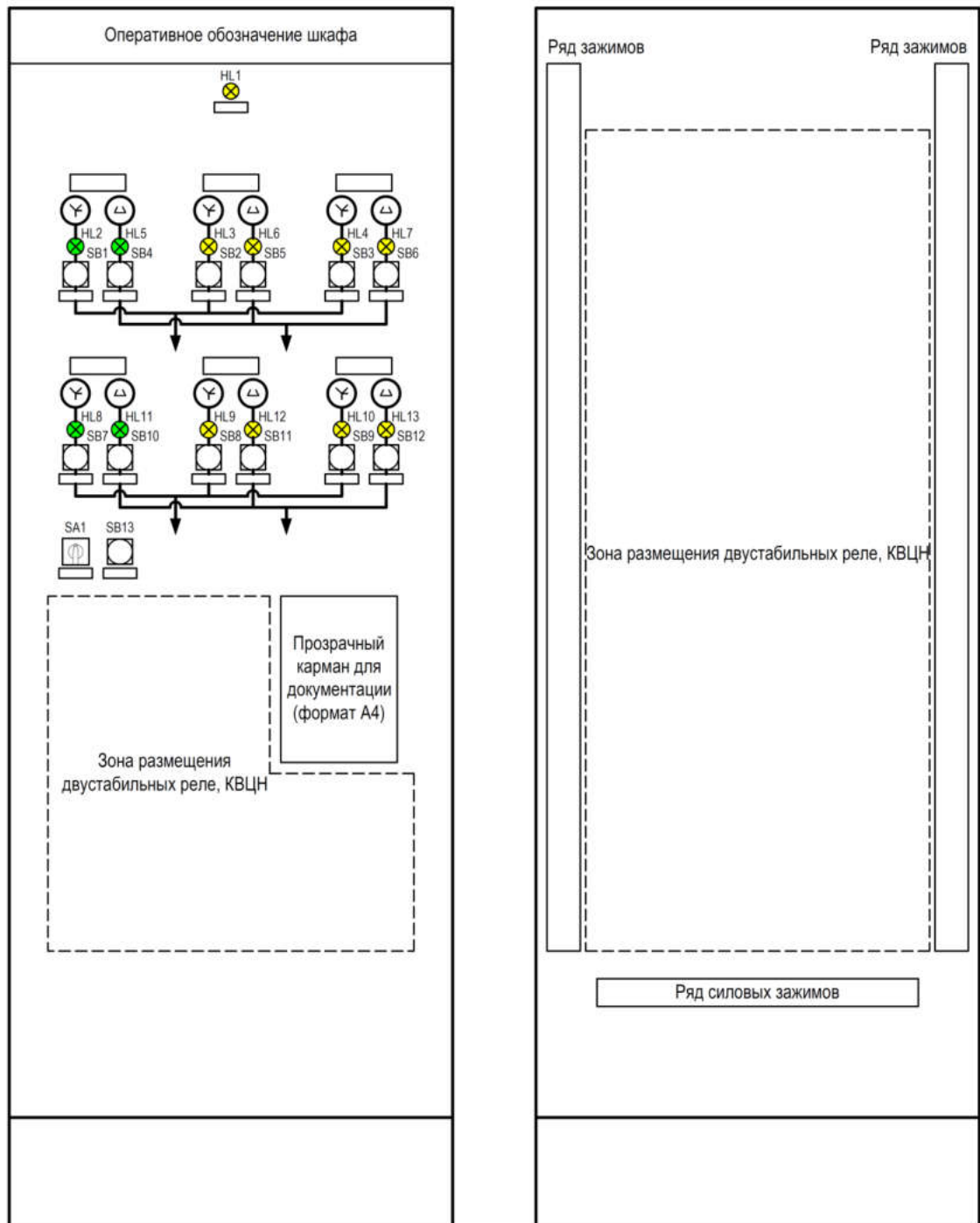


Рисунок 14.6.1 - Эскиз общего вида ЩЭТ ЦН.3

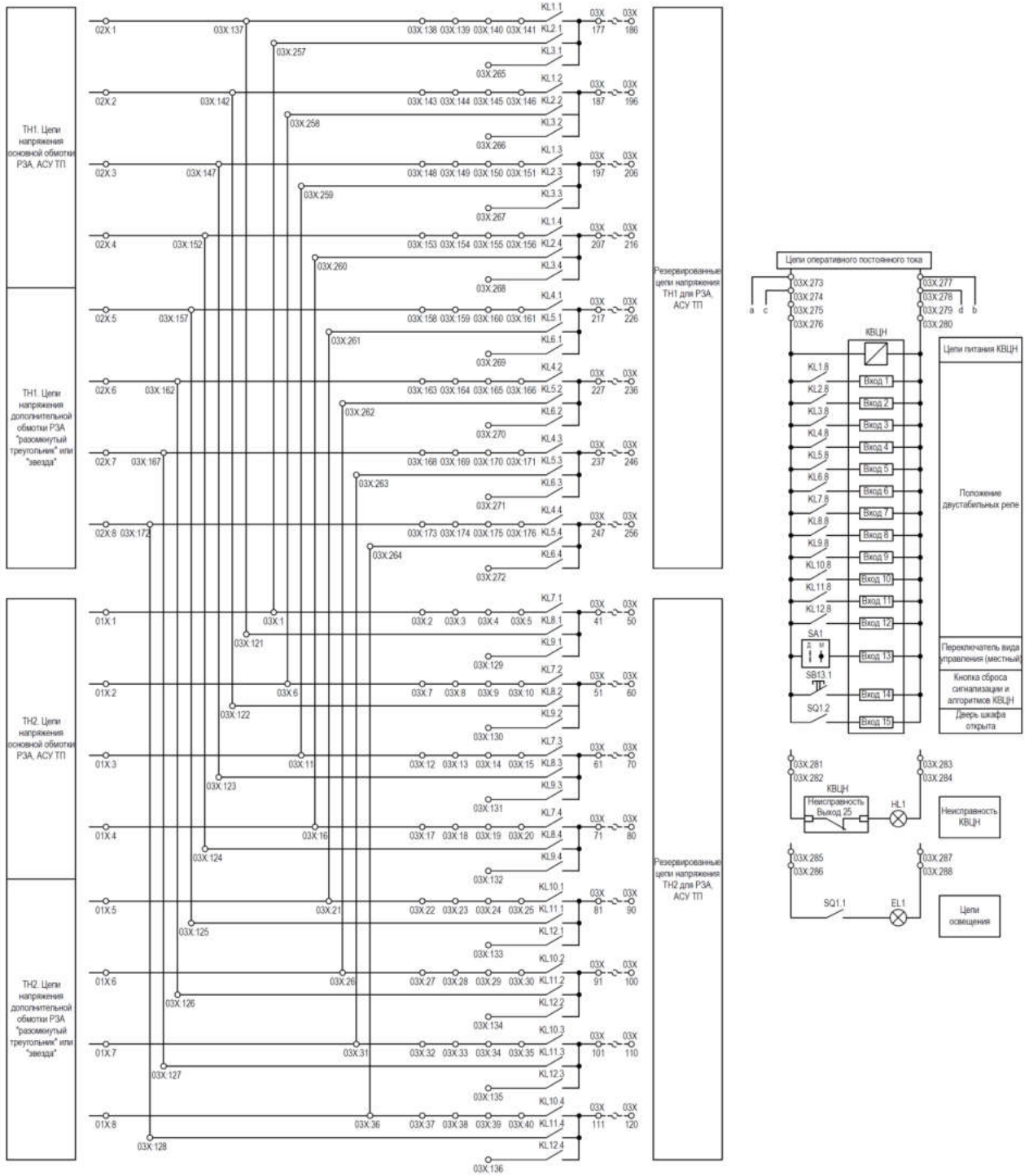


Рисунок 14.6.2 - Схема электрическая принципиальная ШЭТ ЦН.3, часть 1

Примечание – Обозначения аппаратов на рисунке даны условно.

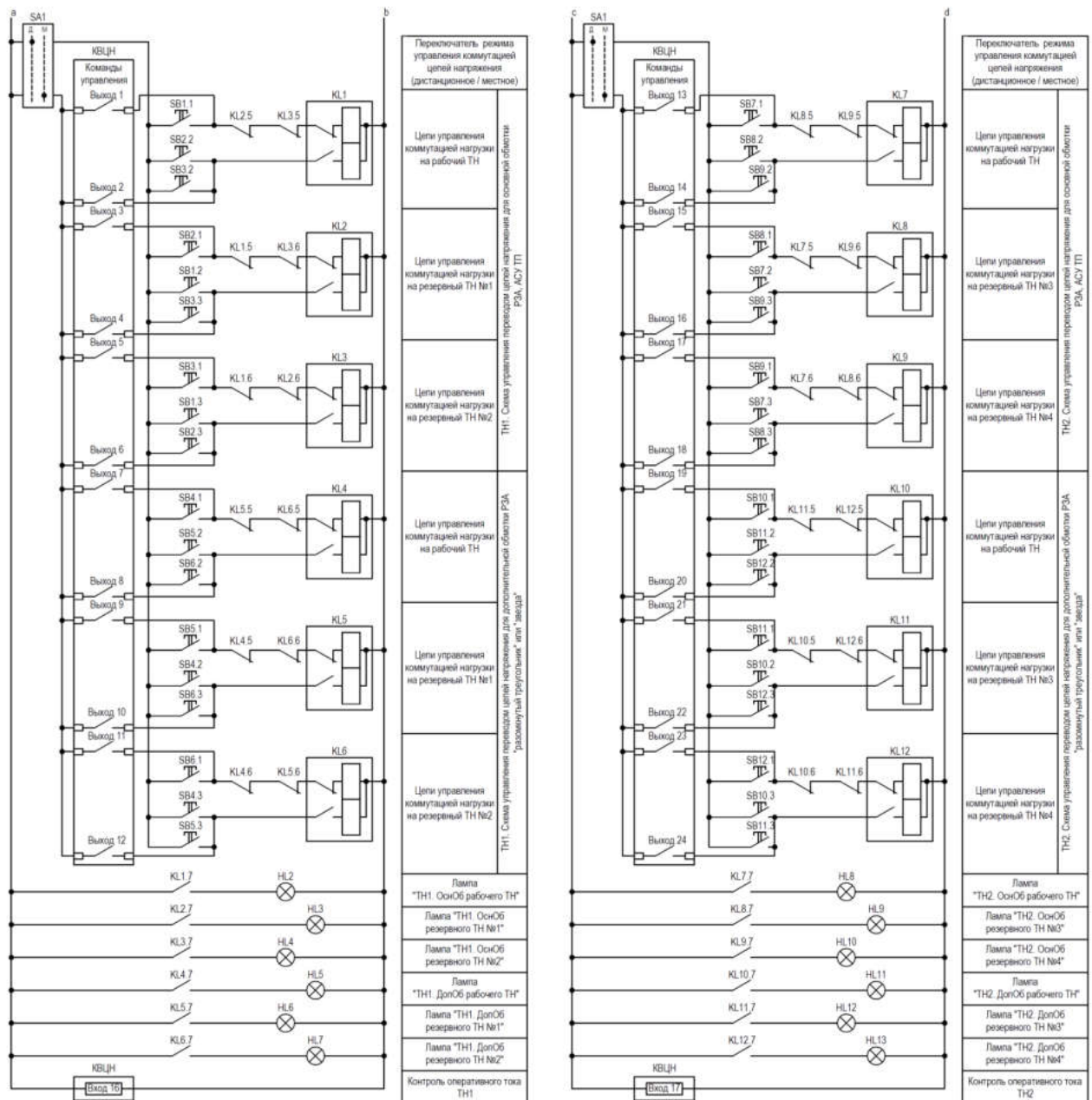


Рисунок 14.6.2 - Схема электрическая принципиальная ШЭТ ЦН.3, часть 2

Таблица 14.6.10 - Основные компоненты ШЭТ ЦН.3

№	Наименование	Характеристика	Количество, шт.
1	Передняя дверь	Обзорная (прозрачная)	1
2	Задняя дверь	Металлическая (одностворчатая/двухстворчатая)	1
3	Лампа (HL1, HL3, HL4, HL6, HL7, HL9, HL10, HL12, HL13)	Светодиодная, желтого свечения	9
4	Лампа (HL2, HL5, HL8, HL11)	Светодиодная, зеленого свечения	4
5	Кабельный ввод*	-	-
6	Лампа освещения (EL1)	Питание 220 В DC	1
7	Выключатель концевой (сигнализатор открытой двери SQ)	2 замыкающих контакта	1
8	Переключатель режима управления (SA1)	-	1
9	Коммутатор вторичных цепей напряжения КВЦН	Не менее 20 дискретных входов, не менее 25 дискретных выходов, 220 В DC	1
10	Двустабильное реле (KL1 – KL12)	6 замыкающих, 2 размыкающих контакта, 220 В DC	12
11	Кнопочный выключатель (SB1 – SB13)	3 замыкающих контакта	13
12	Испытательные (измерительные) клеммы (цепи напряжения)	-	272
13	Клемма с размыкателем (разборная)	Ножевой разъем	16
14	Проходная клемма	Подключение проводов от 2,5 до 50 мм ²	20
* Типы, характеристики и количество кабельных вводов уточняются в опросном листе на ШЭТ ЦН			

14.7 Шкаф реле-повторителей положения разъединителей ШЭТ ЦН.4-0

14.7.1 Описание шкафа и ссылки на информационные материалы, определяющие типовые требования, приведены в таблице 14.7.1.

Таблица 14.7.1 - Описание ШЭТ ЦН.4-0

Шифр шкафа	ШЭТ ЦН.4-0
Архитектура построения ПС	I типа
Наименование шкафа	Шкаф реле-повторителей положения разъединителей
Основные функции	Автоматическое переключение цепей напряжения присоединений для схем с двумя рабочими системами шин
Область применения в рамках типовых схем РУ 110 – 750 кВ [6]	13 (110, 220), 13Н (110, 220), 14 (110, 220)
Вводы питания оперативного постоянного тока	– питание оперативных цепей КВЦН; – питание оперативных цепей РПР; – освещение шкафа
Цифровые порты КВЦН	- порт А шины станции (Duplex LC); - порт В шины станции (Duplex LC)
Входные дискретные сигналы КВЦН	Таблица 14.7.2
Сигналы, передаваемые КВЦН в АСУ ТП	Таблица 14.7.3
Ряды зажимов	Таблица 14.7.4, Таблица 14.7.5, Таблица 14.7.6
Основные компоненты	Таблица 14.7.7
Эскиз общего вида	Рисунок 14.7.1
Схема электрическая принципиальная	Рисунок 14.7.2

Таблица 14.7.2 - Входные дискретные сигналы КВЦН ШЭТ ЦН.4-0

№	Дискретный сигнал	Место размещения источника сигнала	Примечание
1	Присоединение 1. РПР 1 СШ ОснОб ТН отключено	Внутренний	
2	Присоединение 1. РПР 1 СШ ДопОб ТН отключено	Внутренний	
3	Присоединение 1. РПР 2 СШ ОснОб ТН отключено	Внутренний	
4	Присоединение 1. РПР 2 СШ ДопОб ТН отключено	Внутренний	
5	Присоединение 2. РПР 1 СШ ОснОб ТН отключено	Внутренний	

№	Дискретный сигнал	Место размещения источника сигнала	Примечание
6	Присоединение 2. РПР 1 СШ ДопОб ТН отключено	Внутренний	
7	Присоединение 2. РПР 2 СШ ОснОб ТН отключено	Внутренний	
8	Присоединение 2. РПР 2 СШ ДопОб ТН отключено	Внутренний	
9	Присоединение 3. РПР 1 СШ ОснОб ТН отключено	Внутренний	
10	Присоединение 3. РПР 1 СШ ДопОб ТН отключено	Внутренний	
11	Присоединение 3. РПР 2 СШ ОснОб ТН отключено	Внутренний	
12	Присоединение 3. РПР 2 СШ ДопОб ТН отключено	Внутренний	
13	Присоединение 4. РПР 1 СШ ОснОб ТН отключено	Внутренний	
14	Присоединение 4. РПР 1 СШ ДопОб ТН отключено	Внутренний	
15	Присоединение 4. РПР 2 СШ ОснОб ТН отключено	Внутренний	
16	Присоединение 4. РПР 2 СШ ДопОб ТН отключено	Внутренний	
17	Присоединение 5. РПР 1 СШ ОснОб ТН отключено	Внутренний	
18	Присоединение 5. РПР 1 СШ ДопОб ТН отключено	Внутренний	
19	Присоединение 5. РПР 2 СШ ОснОб ТН отключено	Внутренний	
20	Присоединение 5 РПР 2 СШ ДопОб ТН отключено	Внутренний	
21	Присоединение 6. РПР 1 СШ ОснОб ТН отключено	Внутренний	
22	Присоединение 6. РПР 1 СШ ДопОб ТН отключено	Внутренний	
23	Присоединение 6. РПР 2 СШ ОснОб ТН отключено	Внутренний	
24	Присоединение 6. РПР 2 СШ ДопОб ТН отключено	Внутренний	
25	Присоединение 7. РПР 1 СШ ОснОб ТН отключено	Внутренний	
26	Присоединение 7. РПР 1 СШ ДопОб ТН отключено	Внутренний	
27	Присоединение 7. РПР 2 СШ ОснОб ТН отключено	Внутренний	
28	Присоединение 7. РПР 2 СШ ДопОб ТН отключено	Внутренний	
29	Присоединение 8. РПР 1 СШ ОснОб ТН отключено	Внутренний	
30	Присоединение 8. РПР 1 СШ ДопОб ТН отключено	Внутренний	
31	Присоединение 8. РПР 2 СШ ОснОб ТН отключено	Внутренний	
32	Присоединение 8. РПР 2 СШ ДопОб ТН отключено	Внутренний	
33	Дверь шкафа открыта	Внутренний	

Таблица 14.7.3 - Сигналы, передаваемые КВЦН ШЭТ ЦН.4-0 в АСУ ТП

№	Наименование сигнала	Статус	Сигналы набора данных по МЭК 61850	Группа сигнала	Передача в	
					ЦУС	РДУ
Устройство-отправитель: xxxx_xxxx_xxx_VT_CTRL (x – определяется проектом)						
REPORT ID: 1_xxx_VT_xxxx_xx_PD_B (x – определяется проектом)						
Dataset Name: DS1						
VLAN: определяется проектом						
IP: определяется проектом						
1	Присоединение 1. Обрыв цепей РПР	Срабатывание / Возврат	SWICALH1.GrAlm	ПС1	-	-
2	Присоединение 2. Обрыв цепей РПР	Срабатывание / Возврат	SWICALH2.GrAlm	ПС1	-	-
3	Присоединение 3. Обрыв цепей РПР	Срабатывание / Возврат	SWICALH3.GrAlm	ПС1	-	-
4	Присоединение 4. Обрыв цепей РПР	Срабатывание / Возврат	SWICALH4.GrAlm	ПС1	-	-
5	Присоединение 5. Обрыв цепей РПР	Срабатывание / Возврат	SWICALH5.GrAlm	ПС1	-	-
6	Присоединение 6. Обрыв цепей РПР	Срабатывание / Возврат	SWICALH6.GrAlm	ПС1	-	-
7	Присоединение 7. Обрыв цепей РПР	Срабатывание / Возврат	SWICALH7.GrAlm	ПС1	-	-
8	Присоединение 8. Обрыв цепей РПР	Срабатывание / Возврат	SWICALH8.GrAlm	ПС1	-	-
9	Контроль опертока КВЦН	Неисправность/ Норма	SOCC1.OCAIm	ПС1	-	-
10	Состояние синхронизации времени	Неисправность/ Норма	LTMS1.TmSyn	ПС1	-	-
11	Связь с шиной станции по основному каналу	Неисправность/ Норма	LCCH1.ChLiv	ПС1	-	-
12	Связь с шиной станции по резервному каналу	Неисправность/ Норма	LCCH1.RedChLiv	ПС1	-	-
13	Состояние приёма GOOSE №X	Неисправность/ Норма	LGOS(X).St	ПС1	-	-
14	Состояние БП	Неисправность/ Норма	LPHD1.PwrFail	ПС1	-	-
15	Неисправность ЦП	Неисправность/ Норма	LPHD1.CPUFail	ПС1	-	-

№	Наименование сигнала	Статус	Сигналы набора данных по МЭК 61850	Группа сигнала	Передача в	
					ЦУС	РДУ
16	Состояние модулей дискретных входов /релейных выходов	Неисправность/ Норма	LPHD1.DIOunitSt	ПС1	-	-
17	Неисправность ПО	Неисправность/ Норма	LPHD1.FWFail	ПС1	-	-
18	Ошибка конфигурации	Неисправность/ Норма	ICRC1.CRFail	ПС1	-	-
19	Потеря внешнего питания	Срабатывание / Возврат	LPHD1.PwrSupAlm	ПС1	-	-
20	Общий критерий состояния КВЦН	Норма (1)/ Предупреждение (2)/ Авария (3)	LLN0.Health	-/ ПС2/ ПС1	-	-
21	Состояние аппаратной части КВЦН	Норма (1)/ Предупреждение (2)/ Авария (3)	LPHD1.PhyHealth	-/ ПС2/ ПС1	-	-
22	Состояние ОЗУ	Норма (1)/ Предупреждение (2)/ Авария (3)	LPHD1.RAMHealth	-/ ПС2/ ПС1	-	-
23	Состояние ПЗУ	Норма (1)/ Предупреждение (2)/ Авария (3)	LPHD1.ROMHealth	-/ ПС2/ ПС1	-	-
24	Температурный режим КВЦН	Норма (1)/ Предупреждение (2)/ Авария (3)	LPHD1.TmpHealth	-/ ПС2/ ПС1	-	-
25	Дверь шкафа открыта	Срабатывание / Возврат	IDOR1.DOprn	ПС2	-	-
26	Состояние вспомогательных модулей	Неисправность/ Норма	LPHD1.AuxIOUnitSt	ПС2	-	-
27	Конфигурация изменена	Срабатывание / Возврат	ICRC1.CRChg	ПС2	-	-
28	Перезагрузка	Значение	LPHD1.WacTrg	ПС2	-	-
29	Подключение к устройству	Срабатывание / Возврат	LPHD1.SrvConn	ПС2	-	-
30	Превышение попыток аутентификации	Срабатывание / Возврат	GSAL1.AuthFail	ПС2	-	-
31	Ошибка авторизации	Срабатывание / Возврат	LPHD1.CybSecEvt	ПС2	-	-
32	Низкий заряд батареи	Срабатывание / Возврат	ZBAT1.BatLo	ПС2	-	-

№	Наименование сигнала	Статус	Сигналы набора данных по МЭК 61850	Группа сигнала	Передача в	
					ЦУС	РДУ
33	Сброс часов или памяти	Срабатывание / Возврат	LTIM1.TmRs	ПС2	-	-
34	Присоединение 1. РПР 1 СШ ОснОб отключено	Срабатывание / Возврат	ZVCP1.MainVCPos	ОС	-	-
35	Присоединение 1. РПР 1 СШ ДопОбм отключено	Срабатывание / Возврат	ZVCP1.AddVCPos	ОС	-	-
36	Присоединение 1. РПР 2 СШ ОснОб отключено	Срабатывание / Возврат	ZVCP2.MainVCPos	ОС	-	-
37	Присоединение 1. РПР 2 СШ ДопОб отключено	Срабатывание / Возврат	ZVCP2.AddVCPos	ОС	-	-
38	Присоединение 2. РПР 1 СШ ОснОб отключено	Срабатывание / Возврат	ZVCP3.MainVCPos	ОС	-	-
39	Присоединение 2. РПР 1 СШ ДопОб отключено	Срабатывание / Возврат	ZVCP3.AddVCPos	ОС	-	-
40	Присоединение 2. РПР 2 СШ ОснОб отключено	Срабатывание / Возврат	ZVCP4.MainVCPos	ОС	-	-
41	Присоединение 2. РПР 2 СШ ДопОб отключено	Срабатывание / Возврат	ZVCP4.AddVCPos	ОС	-	-
42	Присоединение 3. РПР 1 СШ ОснОб отключено	Срабатывание / Возврат	ZVCP5.MainVCPos	ОС	-	-
43	Присоединение 3. РПР 1 СШ ДопОб отключено	Срабатывание / Возврат	ZVCP5.AddVCPos	ОС	-	-
44	Присоединение 3. РПР 2 СШ ОснОб отключено	Срабатывание / Возврат	ZVCP6.MainVCPos	ОС	-	-
45	Присоединение 3. РПР 2 СШ ДопОб отключено	Срабатывание / Возврат	ZVCP6.AddVCPos	ОС	-	-
46	Присоединение 4. РПР 1 СШ ОснОб отключено	Срабатывание / Возврат	ZVCP7.MainVCPos	ОС	-	-
47	Присоединение 4. РПР 1 СШ ДопОб отключено	Срабатывание / Возврат	ZVCP7.AddVCPos	ОС	-	-
48	Присоединение 4. РПР 2 СШ ОснОб отключено	Срабатывание / Возврат	ZVCP8.MainVCPos	ОС	-	-
49	Присоединение 4. РПР 2 СШ ДопОб отключено	Срабатывание / Возврат	ZVCP8.AddVCPos	ОС	-	-
50	Присоединение 5. РПР 1 СШ ОснОб отключено	Срабатывание / Возврат	ZVCP9.MainVCPos	ОС	-	-
51	Присоединение 5. РПР 1 СШ ДопОб отключено	Срабатывание / Возврат	ZVCP9.AddVCPos	ОС	-	-

№	Наименование сигнала	Статус	Сигналы набора данных по МЭК 61850	Группа сигнала	Передача в	
					ЦУС	РДУ
52	Присоединение 5. РПР 2 СШ ОснОб отключено	Срабатывание / Возврат	ZVCP10.MainVCPo s	OC	-	-
53	Присоединение 5. РПР 2 СШ ДопОб отключено	Срабатывание / Возврат	ZVCP10.AddVCPo s	OC	-	-
54	Присоединение 6. РПР 1 СШ ОснОб отключено	Срабатывание / Возврат	ZVCP11.MainVCPo s	OC	-	-
55	Присоединение 6. РПР 1 СШ ДопОб отключено	Срабатывание / Возврат	ZVCP11.AddVCPo s	OC	-	-
56	Присоединение 6. РПР 2 СШ ОснОб отключено	Срабатывание / Возврат	ZVCP12.MainVCPo s	OC	-	-
57	Присоединение 6. РПР 2 СШ ДопОб отключено	Срабатывание / Возврат	ZVCP12.AddVCPo s	OC	-	-
58	Присоединение 7. РПР 1 СШ ОснОб отключено	Срабатывание / Возврат	ZVCP13.MainVCPo s	OC	-	-
59	Присоединение 7. РПР 1 СШ ДопОб отключено	Срабатывание / Возврат	ZVCP13.AddVCPo s	OC	-	-
60	Присоединение 7. РПР 2 СШ ОснОб отключено	Срабатывание / Возврат	ZVCP14.MainVCPo s	OC	-	-
61	Присоединение 7. РПР 2 СШ ДопОб отключено	Срабатывание / Возврат	ZVCP14.AddVCPo s	OC	-	-
62	Присоединение 8. РПР 1 СШ ОснОб отключено	Срабатывание / Возврат	ZVCP15.MainVCPo s	OC	-	-
63	Присоединение 8. РПР 1 СШ ДопОб отключено	Срабатывание / Возврат	ZVCP15.AddVCPo s	OC	-	-
64	Присоединение 8. РПР 2 СШ ОснОб отключено	Срабатывание / Возврат	ZVCP16.MainVCPo s	OC	-	-
65	Присоединение 8. РПР 2 СШ ДопОб отключено	Срабатывание / Возврат	ZVCP16.AddVCPo s	OC	-	-
66	КВЦН Режим работы	Введено (1)/ Блокировано (2)/ Выведено (5)	LLN0.Beh	OC	-	-

Таблица 14.7.4 - Ряды зажимов ШЭТ ЦН.4-0 (левая боковина)

Номер клеммы	Количество	Тип клеммы по		Назначение
		функциональному назначению (И – испытательная, Р – разборная, П - проходная)	типу подключения (В – винтовая, П - пружинная)	
Цепи напряжения ТН 2 СШ (02Х)	-	-	-	Маркировочная колодка
1 – 5	5	И	В	Шинка напряжения Ua
-	-	-	-	Разделитель цепи
6 – 10	5	И	В	Шинка напряжения Ub
-	-	-	-	Разделитель цепи
11 – 15	5	И	В	Шинка напряжения Uc
-	-	-	-	Разделитель цепи
16 – 20	5	И	В	Шинка напряжения Up
-	-	-	-	Разделитель цепи
21 – 25	5	И	В	Шинка напряжения Uh или Ua
-	-	-	-	Разделитель цепи
26 – 30	5	И	В	Шинка напряжения Uk или Ub
-	-	-	-	Разделитель цепи
31 – 35	5	И	В	Шинка напряжения Uf или Uc
-	-	-	-	Разделитель цепи
36 – 40	5	И	В	Шинка напряжения Uu или Un
РПР. Присоединения 1 – 4 (03Х – 06Х)	-	-	-	Маркировочная колодка
1 – 5	5	И	В	Шинка напряжения Ua
-	-	-	-	Разделитель цепи
6 – 10	5	И	В	Шинка напряжения Ub
-	-	-	-	Разделитель цепи
11 – 15	5	И	В	Шинка напряжения Uc
-	-	-	-	Разделитель цепи
16 – 20	5	И	В	Шинка напряжения Up
-	-	-	-	Разделитель цепи
21 – 23	3	И	В	Шинка напряжения Uh или Ua
-	-	-	-	Разделитель цепи
24 – 26	3	И	В	Шинка напряжения Uk или Ub
-	-	-	-	Разделитель цепи
27 – 29	3	И	В	Шинка напряжения Uf или Uc
-	-	-	-	Разделитель цепи

Номер клеммы	Количество	Тип клеммы по		Назначение
		функциональному назначению (И – испытательная, Р – разборная, П - проходная)	типу подключения (В – винтовая, П - пружинная)	
30 – 32	3	И	В	Шинка напряжения U_u или U_n
Цепи оперативного тока РПР	-	-	-	Маркировочная колодка
33	1	Р	В/П	«Плюс» постоянного оперативного тока
34	1	Р	В/П	-
35 – 40	6	Р	В/П	Цепи оперативного постоянного тока
41	1	Р	В/П	-
42	1	Р	В/П	«Минус» постоянного оперативного тока

Таблица 14.7.5 - Ряды зажимов ШЭТ ЦН.4-0 (правая боковина)

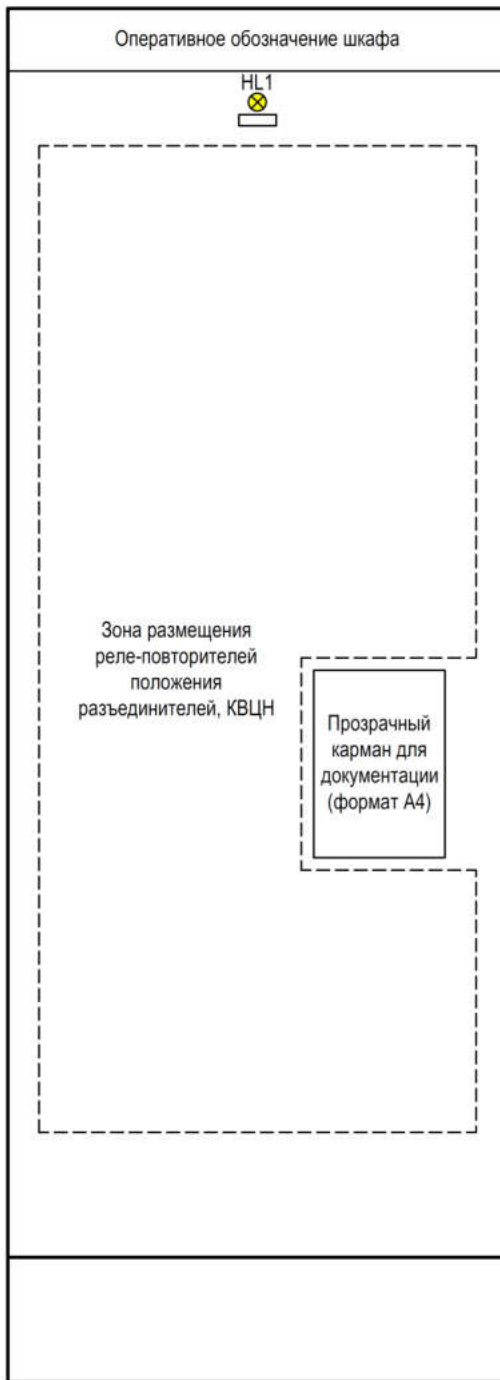
Номер клеммы	Количество	Тип клеммы по		Назначение
		функциональному назначению (И – испытательная, Р – разборная, П - проходная)	типу подключения (В – винтовая, П - пружинная)	
Цепи напряжения ТН 1 СШ (01X)	-	-	-	Маркировочная колодка
1 – 5	5	И	В	Шинка напряжения U_a
-	-	-	-	Разделитель цепи
6 – 10	5	И	В	Шинка напряжения U_b
-	-	-	-	Разделитель цепи
11 – 15	5	И	В	Шинка напряжения U_c
-	-	-	-	Разделитель цепи
16 – 20	5	И	В	Шинка напряжения U_n
-	-	-	-	Разделитель цепи
21 – 25	5	И	В	Шинка напряжения U_h или U_a
-	-	-	-	Разделитель цепи
26 – 30	5	И	В	Шинка напряжения U_k или U_b
-	-	-	-	Разделитель цепи
31 – 35	5	И	В	Шинка напряжения U_f или U_c
-	-	-	-	Разделитель цепи
36 – 40	5	И	В	Шинка напряжения U_u или U_n

Номер клеммы	Количество	Тип клеммы по		Назначение
		функциональному назначению (И – испытательная, Р – разборная, П - проходная)	типу подключения (В – винтовая, П - пружинная)	
РПР. Присоединения 5 – 8 (07X – 10X)	-	-	-	Маркировочная колодка
1 – 5	5	И	В	Шинка напряжения Ua
-	-	-	-	Разделитель цепи
6 – 10	5	И	В	Шинка напряжения Ub
-	-	-	-	Разделитель цепи
11 – 15	5	И	В	Шинка напряжения Uc
-	-	-	-	Разделитель цепи
16 – 20	5	И	В	Шинка напряжения Un
-	-	-	-	Разделитель цепи
21 – 23	3	И	В	Шинка напряжения Uh или Ua
-	-	-	-	Разделитель цепи
24 – 26	3	И	В	Шинка напряжения Uk или Ub
-	-	-	-	Разделитель цепи
27 – 29	3	И	В	Шинка напряжения Uf или Uc
-	-	-	-	Разделитель цепи
30 – 32	3	И	В	Шинка напряжения Ui или Un
Цепи оперативного тока РПР	-	-	-	Маркировочная колодка
33	1	Р	В/П	«Плюс» постоянного оперативного тока
34	1	Р	В/П	-
35 – 40	6	Р	В/П	Цепи оперативного постоянного тока
41	1	Р	В/П	-
42	1	Р	В/П	«Минус» постоянного оперативного тока

Таблица 14.7.6 - Ряды зажимов ШЭТ ЦН.4-0 (горизонтальное расположение)

Номер клеммы	Количество	Тип клеммы по		Назначение
		функциональному назначению (И – испытательная, Р – разборная, П - проходная)	типу подключения (В – винтовая, П - пружинная)	
Цепи питания оперативным током РПР (11Х)	-	-	-	Маркировочная колодка
1-10	10	Р	В/П	«Плюс» постоянного оперативного тока
-	-	-	-	Разделитель цепи
11-20	10	Р	В/П	«Минус» постоянного оперативного тока
Цепи оперативного тока КВЦН (12Х)	-	-	-	Маркировочная колодка
1, 2	2	Р	В/П	«Плюс» постоянного оперативного тока
-	-	-	-	Разделитель цепи
3, 4	2	Р	В/П	«Минус» постоянного оперативного тока
Цепи сигнализации	-	-	-	Маркировочная колодка
5, 6	2	Р	В/П	«Плюс» цепей сигнализации
-	-	-	-	Разделитель цепи
7, 8	2	Р	В/П	«Минус» цепей сигнализации
Цепи освещения	-	-	-	Маркировочная колодка
9, 10	2	Р	В/П	«Плюс» цепей освещения
-	-	-	-	Разделитель цепи
11, 12	2	Р	В/П	«Минус» цепей освещения

Вид спереди (со снятой дверью)



Вид сзади (со снятой дверью)



Рисунок 14.7.1 - Эскиз общего вида ШЭТ ЦН.4-0

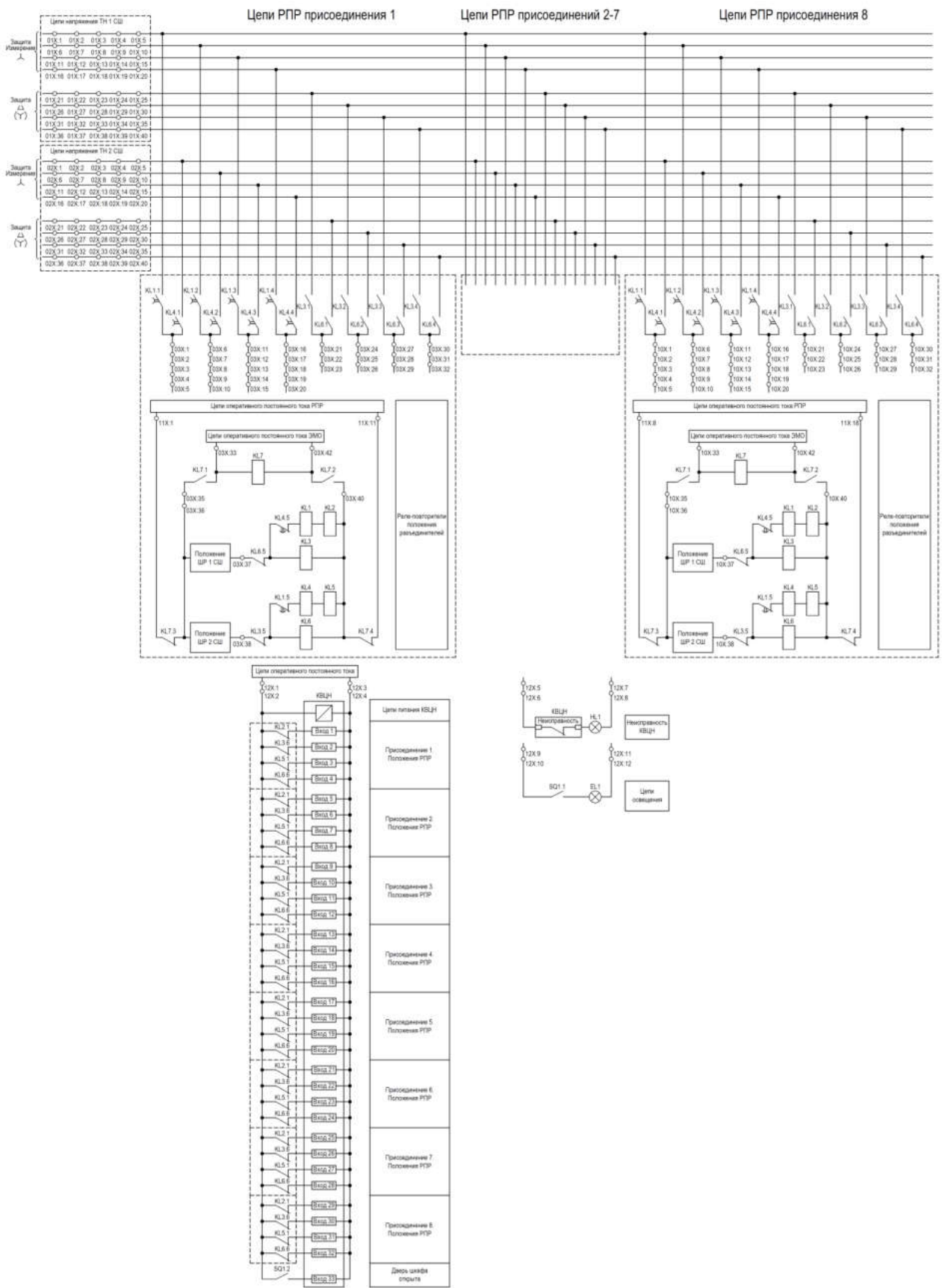


Рисунок 14.7.2 - Схема электрическая принципиальная ШЭТ ЦН.4-0

Примечание – Обозначения аппаратов на рисунке даны условно.

Таблица 14.7.7 - Основные компоненты ШЭТ ЦН.4-0

№	Наименование	Характеристика	Количество, шт.
1	Передняя дверь	Обзорная (прозрачная)	1
2	Задняя дверь	Металлическая (одностворчатая/двухстворчатая)	1
3	Лампа (HL1)	Светодиодная, желтого свечения	1
4	Кабельный ввод*	-	-
5	Лампа освещения (EL1)	Питание 220 В DC	1
6	Выключатель концевой (сигнализатор открытой двери SQ)	2 замыкающих контакта	1
7	Коммутатор вторичных цепей напряжения КВЦН	Не менее 35 дискретных входов, 220 В DC	1
8	Реле (KL1, KL4)	4 замыкающих и 1 размыкающий контакты с замедлением 0,15 с при возврате, 110 В DC	16
9	Реле (KL2, KL5)	4 переключающих контакта, 110 В DC	16
10	Реле (KL3, KL6)	4 замыкающих, 2 размыкающих контакта, 220 В DC	16
11	Реле (KL7)	4 переключающих контакта, 220 В DC	8
12	Испытательные (измерительные) клеммы (цепи напряжения)	-	336
13	Клемма с размыкателем (разборная)	Ножевой разъем	112
* Типы, характеристики и количество кабельных вводов уточняются в опросном листе на ШЭТ ЦН			

14.8 Шкаф реле-повторителей положения разъединителей ШЭТ ЦН.4-1

14.8.1 Описание шкафа и ссылки на информационные материалы, определяющие типовые требования, приведены в таблице 14.8.1.

Таблица 14.8.1 - Описание ШЭТ ЦН.4-1

Шифр шкафа	ШЭТ ЦН.4-1
Архитектура построения ПС	II типа
Наименование шкафа	Шкаф реле-повторителей положения разъединителей

Основные функции	Автоматическое переключение двустабильными промежуточными реле цепей напряжения присоединений для схем с двумя рабочими системами шин
Область применения в рамках типовых схем РУ 110 – 750 кВ [6]	13 (110, 220), 13Н (110, 220), 14 (110, 220)
Вводы питания оперативного постоянного тока	– питание оперативных цепей КВЦН; – освещение шкафа
Цифровые порты КВЦН	- порт А шины станции (Duplex LC); - порт В шины станции (Duplex LC)
Входные дискретные сигналы КВЦН	Таблица 14.8.2
Входные GOOSE сообщения КВЦН	Таблица 14.8.3
Выходные дискретные сигналы КВЦН	Таблица 14.8.4
Сигналы, передаваемые КВЦН в АСУ ТП	Таблица 14.8.5
Ряды зажимов	Таблица 14.8.6, Таблица 14.8.7
Основные компоненты	Таблица 14.8.8
Эскиз общего вида	Рисунок 14.8.1
Схема электрическая принципиальная	Рисунок 14.8.2

Таблица 14.8.2 - Входные дискретные сигналы КВЦН ШЭТ ЦН.4-1

№	Дискретный сигнал	Место размещения источника сигнала	Примечание
1	Присоединение 1. РПР ОснОб ТН 1 СШ включено	Внутренний	
2	Присоединение 1. РПР ДопОб ТН 1 СШ включено	Внутренний	
3	Присоединение 1. РПР ОснОб ТН 2 СШ включено	Внутренний	
4	Присоединение 1. РПР ДопОб ТН 2 СШ включено	Внутренний	
5	Присоединение 2. РПР ОснОб ТН 1 СШ включено	Внутренний	
6	Присоединение 2. РПР ДопОб ТН 1 СШ включено	Внутренний	
7	Присоединение 2. РПР ОснОб ТН 2 СШ включено	Внутренний	
8	Присоединение 2. РПР ДопОб ТН 2 СШ включено	Внутренний	
9	Присоединение 3. РПР ОснОб ТН 1 СШ включено	Внутренний	
10	Присоединение 3. РПР ДопОб ТН 1 СШ включено	Внутренний	

№	Дискретный сигнал	Место размещения источника сигнала	Примечание
11	Присоединение 3. РПР ОснОб ТН 2 СШ включено	Внутренний	
12	Присоединение 3. РПР ДопОб ТН 2 СШ включено	Внутренний	
13	Присоединение 4. РПР ОснОб ТН 1 СШ включено	Внутренний	
14	Присоединение 4. РПР ДопОб ТН 1 СШ включено	Внутренний	
15	Присоединение 4. РПР ОснОб ТН 2 СШ включено	Внутренний	
16	Присоединение 4. РПР ДопОб ТН 2 СШ включено	Внутренний	
17	Присоединение 5. РПР ОснОб ТН 1 СШ включено	Внутренний	
18	Присоединение 5. РПР ДопОб ТН 1 СШ включено	Внутренний	
19	Присоединение 5. РПР ОснОб ТН 2 СШ включено	Внутренний	
20	Присоединение 5. РПР ДопОб ТН 2 СШ включено	Внутренний	
21	Присоединение 6. РПР ОснОб ТН 1 СШ включено	Внутренний	
22	Присоединение 6. РПР ДопОб ТН 1 СШ включено	Внутренний	
23	Присоединение 6. РПР ОснОб ТН 2 СШ включено	Внутренний	
24	Присоединение 6. РПР ДопОб ТН 2 СШ включено	Внутренний	
25	Присоединение 7. РПР ОснОб ТН 1 СШ включено	Внутренний	
26	Присоединение 7. РПР ДопОб ТН 1 СШ включено	Внутренний	
27	Присоединение 7. РПР ОснОб ТН 2 СШ включено	Внутренний	
28	Присоединение 7. РПР ДопОб ТН 2 СШ включено	Внутренний	
29	Присоединение 8. РПР ОснОб ТН 1 СШ включено	Внутренний	
30	Присоединение 8. РПР ДопОб ТН 1 СШ включено	Внутренний	
31	Присоединение 8. РПР ОснОб ТН 2 СШ включено	Внутренний	
32	Присоединение 8. РПР ДопОб ТН 2 СШ включено	Внутренний	
33	Дверь шкафа открыта	Внутренний	

Таблица 14.8.3 - Входные GOOSE сообщения КВЦН ШЭТ ЦН.4-1

№	Наименование сигнала	Источник		Класс сообщения	Примечание
		физический	логический (по МЭК 61850)		
1	Положение Р1 В1 (ф.А, ф.В, ф.С)	ПДС1, ПДС2	XSWI.Pos	II	
2	Положение Р2 В1 (ф.А, ф.В, ф.С)	ПДС1, ПДС2	XSWI.Pos	II	

№	Наименование сигнала	Источник		Класс сообщения	Примечание
		физический	логический (по МЭК 61850)		
3	Положение P1 B2 (ф.А, ф.В, ф.С)	ПДС1, ПДС2	XSWI.Pos	II	
4	Положение P2 B2 (ф.А, ф.В, ф.С)	ПДС1, ПДС2	XSWI.Pos	II	
5	Положение P1 B3 (ф.А, ф.В, ф.С)	ПДС1, ПДС2	XSWI.Pos	II	
6	Положение P2 B3 (ф.А, ф.В, ф.С)	ПДС1, ПДС2	XSWI.Pos	II	
7	Положение P1 B4 (ф.А, ф.В, ф.С)	ПДС1, ПДС2	XSWI.Pos	II	
8	Положение P2 B4 (ф.А, ф.В, ф.С)	ПДС1, ПДС2	XSWI.Pos	II	
9	Положение P1 B5 (ф.А, ф.В, ф.С)	ПДС1, ПДС2	XSWI.Pos	II	
10	Положение P2 B5 (ф.А, ф.В, ф.С)	ПДС1, ПДС2	XSWI.Pos	II	
11	Положение P1 B6 (ф.А, ф.В, ф.С)	ПДС1, ПДС2	XSWI.Pos	II	
12	Положение P2 B6 (ф.А, ф.В, ф.С)	ПДС1, ПДС2	XSWI.Pos	II	
13	Положение P1 B7 (ф.А, ф.В, ф.С)	ПДС1, ПДС2	XSWI.Pos	II	
14	Положение P2 B7 (ф.А, ф.В, ф.С)	ПДС1, ПДС2	XSWI.Pos	II	
15	Положение P1 B8 (ф.А, ф.В, ф.С)	ПДС1, ПДС2	XSWI.Pos	II	
16	Положение P2 B8 (ф.А, ф.В, ф.С)	ПДС1, ПДС2	XSWI.Pos	II	

Таблица 14.8.4 - Выходные дискретные сигналы КВЦН ШЭТ ЦН.4-1

№	Дискретный сигнал	Примечание
1	Присоединение 1. Переключ. нагрузки на ОснОб ТН 1 СШ	
2	Присоединение 1. Переключ. нагрузки на ДопОб ТН 1 СШ	
3	Присоединение 1. Переключ. нагрузки на ОснОб ТН 2 СШ	
4	Присоединение 1. Переключ. нагрузки на ДопОб ТН 2 СШ	
5	Присоединение 2. Переключ. нагрузки на ОснОб ТН 1 СШ	

№	Дискретный сигнал	Примечание
6	Присоединение 2. Переключ. нагрузки на ДопОб ТН 1 СШ	
7	Присоединение 2. Переключ. нагрузки на ОснОб ТН 2 СШ	
8	Присоединение 2. Переключ. нагрузки на ДопОб ТН 2 СШ	
9	Присоединение 3. Переключ. нагрузки на ОснОб ТН 1 СШ	
10	Присоединение 3. Переключ. нагрузки на ДопОб ТН 1 СШ	
11	Присоединение 3. Переключ. нагрузки на ОснОб ТН 2 СШ	
12	Присоединение 3. Переключ. нагрузки на ДопОб ТН 2 СШ	
13	Присоединение 4. Переключ. нагрузки на ОснОб ТН 1 СШ	
14	Присоединение 4. Переключ. нагрузки на ДопОб ТН 1 СШ	
15	Присоединение 4. Переключ. нагрузки на ОснОб ТН 2 СШ	
16	Присоединение 4. Переключ. нагрузки на ДопОб ТН 2 СШ	
17	Присоединение 5. Переключ. нагрузки на ОснОб ТН 1 СШ	
18	Присоединение 5. Переключ. нагрузки на ДопОб ТН 1 СШ	
19	Присоединение 5. Переключ. нагрузки на ОснОб ТН 2 СШ	
20	Присоединение 5. Переключ. нагрузки на ДопОб ТН 2 СШ	
21	Присоединение 6. Переключ. нагрузки на ОснОб ТН 1 СШ	
22	Присоединение 6. Переключ. нагрузки на ДопОб ТН 1 СШ	
23	Присоединение 6. Переключ. нагрузки на ОснОб ТН 2 СШ	
24	Присоединение 6. Переключ. нагрузки на ДопОб ТН 2 СШ	
25	Присоединение 7. Переключ. нагрузки на ОснОб ТН 1 СШ	
26	Присоединение 7. Переключ. нагрузки на ДопОб ТН 1 СШ	
27	Присоединение 7. Переключ. нагрузки на ОснОб ТН 2 СШ	
28	Присоединение 7. Переключ. нагрузки на ДопОб ТН 2 СШ	
29	Присоединение 8. Переключ. нагрузки на ОснОб ТН 1 СШ	
30	Присоединение 8. Переключ. нагрузки на ДопОб ТН 1 СШ	
31	Присоединение 8. Переключ. нагрузки на ОснОб ТН 2 СШ	
32	Присоединение 8. Переключ. нагрузки на ДопОб ТН 2 СШ	
33	Общая неисправность	

Таблица 14.8.5 - Сигналы, передаваемые КВЦН ШЭТ ЦН.4-1 в АСУ ТП

№	Наименование сигнала	Статус	Сигналы набора данных по МЭК 61850	Группа сигнала	Передача в	
					ЦУС	РДУ
Устройство отправитель: xxxx_xxxx_xxx_VT_CTRL (x – определяется проектом)						
REPORT ID: 1_xxx_VT_xxxx_xx_PD_B (x – определяется проектом)						
Dataset Name: DS1						
VLAN: определяется проектом						
IP: определяется проектом						
1	Присоединение 1. Неисправность РПР при переключ. нагр. на ТН 1 СШ	Срабатывание / Возврат	AVCT1.VCTAlm	ПС1	-	-
2	Присоединение 1. Неисправность РПР при переключ. нагр. на ТН 2 СШ	Срабатывание / Возврат	AVCT2.VCTAlm	ПС1	-	-
3	Присоединение 2. Неисправность РПР при переключ. нагр. на ТН 1 СШ	Срабатывание / Возврат	AVCT3.VCTAlm	ПС1	-	-
4	Присоединение 2. Неисправность РПР при переключ. нагр. на ТН 2 СШ	Срабатывание / Возврат	AVCT4.VCTAlm	ПС1	-	-
5	Присоединение 3. Неисправность РПР при переключ. нагр. на ТН 1 СШ	Срабатывание / Возврат	AVCT5.VCTAlm	ПС1	-	-
6	Присоединение 3. Неисправность РПР при переключ. нагр. на ТН 2 СШ	Срабатывание / Возврат	AVCT6.VCTAlm	ПС1	-	-
7	Присоединение 4. Неисправность РПР при переключ. нагр. на ТН 1 СШ	Срабатывание / Возврат	AVCT7.VCTAlm	ПС1	-	-
8	Присоединение 4. Неисправность РПР при переключ. нагр. на ТН 2 СШ	Срабатывание / Возврат	AVCT8.VCTAlm	ПС1	-	-

№	Наименование сигнала	Статус	Сигналы набора данных по МЭК 61850	Группа сигнала	Передача в	
					ЦУС	РДУ
9	Присоединение 5. Неисправность РПР при переключ. нагр. на ТН 1 СШ	Срабатывание / Возврат	AVCT9.VCTAlm	ПС1	-	-
10	Присоединение 5. Неисправность РПР при переключ. нагр. на ТН 2 СШ	Срабатывание / Возврат	AVCT10.VCTAlm	ПС1	-	-
11	Присоединение 6. Неисправность РПР при переключ. нагр. на ТН 1 СШ	Срабатывание / Возврат	AVCT11.VCTAlm	ПС1	-	-
12	Присоединение 6. Неисправность РПР при переключ. нагр. на ТН 2 СШ	Срабатывание / Возврат	AVCT12.VCTAlm	ПС1	-	-
13	Присоединение 7. Неисправность РПР при переключ. нагр. на ТН 1 СШ	Срабатывание / Возврат	AVCT13.VCTAlm	ПС1	-	-
14	Присоединение 7. Неисправность РПР при переключ. нагр. на ТН 2 СШ	Срабатывание / Возврат	AVCT14.VCTAlm	ПС1	-	-
15	Присоединение 8. Неисправность РПР при переключ. нагр. на ТН 1 СШ	Срабатывание / Возврат	AVCT15.VCTAlm	ПС1	-	-
16	Присоединение 8. Неисправность РПР при переключ. нагр. на ТН 2 СШ	Срабатывание / Возврат	AVCT16.VCTAlm	ПС1	-	-
17	Контроль опертока КВЦН	Неисправность/ Норма	SOCC1.OCAIm	ПС1	-	-
18	Состояние синхронизации времени	Неисправность/ Норма	LTMS1.TmSyn	ПС1	-	-
19	Связь с шиной станции по основному каналу	Неисправность/ Норма	LCCH1.ChLiv	ПС1	-	-
20	Связь с шиной станции по резервному каналу	Неисправность/ Норма	LCCH1.RedChLiv	ПС1	-	-

№	Наименование сигнала	Статус	Сигналы набора данных по МЭК 61850	Группа сигнала	Передача в	
					ЦУС	РДУ
21	Состояние приёма GOOSE №X	Неисправность/ Норма	LGOS(X).St	ПС1	-	-
22	Состояние БП	Неисправность/ Норма	LPHD1.PwrFail	ПС1	-	-
23	Неисправность ЦП	Неисправность/ Норма	LPHD1.CPUFail	ПС1	-	-
24	Состояние модулей дискретных входов /релейных выходов	Неисправность/ Норма	LPHD1.DIOunitSt	ПС1	-	-
25	Неисправность ПО	Неисправность/ Норма	LPHD1.FWFail	ПС1	-	-
26	Ошибка конфигурации	Неисправность/ Норма	ICRC1.CRFail	ПС1	-	-
27	Потеря внешнего питания	Срабатывание / Возврат	LPHD1.PwrSupAlm	ПС1	-	-
28	Общий критерий состояния КВЦН	Норма (1)/ Предупреждение (2)/ Авария (3)	LLN0.Health	-/ ПС2/ ПС1	-	-
29	Состояние аппаратной части КВЦН	Норма (1)/ Предупреждение (2)/ Авария (3)	LPHD1.PhyHealth	-/ ПС2/ ПС1	-	-
30	Состояние ОЗУ	Норма (1)/ Предупреждение (2)/ Авария (3)	LPHD1.RAMHealth	-/ ПС2/ ПС1	-	-
31	Состояние ПЗУ	Норма (1)/ Предупреждение (2)/ Авария (3)	LPHD1.ROMHealth	-/ ПС2/ ПС1	-	-
32	Температурный режим КВЦН	Норма (1)/ Предупреждение (2)/ Авария (3)	LPHD1.TmpHealth	-/ ПС2/ ПС1	-	-
33	Дверь шкафа открыта	Срабатывание / Возврат	IDOR1.DOpn	ПС2	-	-
34	Состояние вспомогательных модулей	Неисправность/ Норма	LPHD1.AuxIOUnit St	ПС2	-	-
35	Конфигурация изменена	Срабатывание / Возврат	ICRC1.CRChg	ПС2	-	-
36	Перезагрузка	Значение	LPHD1.WacTrg	ПС2	-	-
37	Подключение к устройству	Срабатывание / Возврат	LPHD1.SrvConn	ПС2	-	-

№	Наименование сигнала	Статус	Сигналы набора данных по МЭК 61850	Группа сигнала	Передача в	
					ЦУС	РДУ
38	Превышение попыток аутентификации	Срабатывание / Возврат	GSAL1.AuthFail	ПС2	-	-
39	Ошибка авторизации	Срабатывание / Возврат	LPHD1.CybSecEvt	ПС2	-	-
40	Низкий заряд батареи	Срабатывание / Возврат	ZBAT1.BatLo	ПС2	-	-
41	Сброс часов или памяти	Срабатывание / Возврат	LTIM1.TmRs	ПС2	-	-
42	Присоединение 1. РПР 1 СШ ОснОб включено	Срабатывание / Возврат	ZVCP1.MainVCPos	ОС	-	-
43	Присоединение 1. РПР 1 СШ ДопОб включено	Срабатывание / Возврат	ZVCP1.AddVCPos	ОС	-	-
44	Присоединение 1. РПР 2 СШ ОснОб включено	Срабатывание / Возврат	ZVCP2.MainVCPos	ОС	-	-
45	Присоединение 1. РПР 2 СШ ДопОб включено	Срабатывание / Возврат	ZVCP2.AddVCPos	ОС	-	-
46	Присоединение 2. РПР 1 СШ ОснОб включено	Срабатывание / Возврат	ZVCP3.MainVCPos	ОС	-	-
47	Присоединение 2. РПР 1 СШ ДопОб включено	Срабатывание / Возврат	ZVCP3.AddVCPos	ОС	-	-
48	Присоединение 2. РПР 2 СШ ОснОб включено	Срабатывание / Возврат	ZVCP4.MainVCPos	ОС	-	-
49	Присоединение 2. РПР 2 СШ ДопОб включено	Срабатывание / Возврат	ZVCP4.AddVCPos	ОС	-	-
50	Присоединение 3. РПР 1 СШ ОснОб включено	Срабатывание / Возврат	ZVCP5.MainVCPos	ОС	-	-
51	Присоединение 3. РПР 1 СШ ДопОб включено	Срабатывание / Возврат	ZVCP5.AddVCPos	ОС	-	-
52	Присоединение 3. РПР 2 СШ ОснОб включено	Срабатывание / Возврат	ZVCP6.MainVCPos	ОС	-	-
53	Присоединение 3. РПР 2 СШ ДопОб включено	Срабатывание / Возврат	ZVCP6.AddVCPos	ОС	-	-
54	Присоединение 4. РПР 1 СШ ОснОб включено	Срабатывание / Возврат	ZVCP7.MainVCPos	ОС	-	-
55	Присоединение 4. РПР 1 СШ ДопОб включено	Срабатывание / Возврат	ZVCP7.AddVCPos	ОС	-	-
56	Присоединение 4. РПР 2 СШ ОснОб включено	Срабатывание / Возврат	ZVCP8.MainVCPos	ОС	-	-

№	Наименование сигнала	Статус	Сигналы набора данных по МЭК 61850	Группа сигнала	Передача в	
					ЦУС	РДУ
57	Присоединение 4. РПР 2 СШ ДопОб включено	Срабатывание / Возврат	ZVCP8.AddVCPos	ОС	-	-
58	Присоединение 5. РПР 1 СШ ОснОб включено	Срабатывание / Возврат	ZVCP9.MainVCPos	ОС	-	-
59	Присоединение 5. РПР 1 СШ ДопОб включено	Срабатывание / Возврат	ZVCP9.AddVCPos	ОС	-	-
60	Присоединение 5. РПР 2 СШ ОснОб включено	Срабатывание / Возврат	ZVCP10.MainVCPo s	ОС	-	-
61	Присоединение 5. РПР 2 СШ ДопОб включено	Срабатывание / Возврат	ZVCP10.AddVCPos	ОС	-	-
62	Присоединение 6. РПР 1 СШ ОснОб включено	Срабатывание / Возврат	ZVCP11.MainVCPo s	ОС	-	-
63	Присоединение 6. РПР 1 СШ ДопОб включено	Срабатывание / Возврат	ZVCP11.AddVCPos	ОС	-	-
64	Присоединение 6. РПР 2 СШ ОснОб включено	Срабатывание / Возврат	ZVCP12.MainVCPo s	ОС	-	-
65	Присоединение 6. РПР 2 СШ ДопОб включено	Срабатывание / Возврат	ZVCP12.AddVCPos	ОС	-	-
66	Присоединение 7. РПР 1 СШ ОснОб включено	Срабатывание / Возврат	ZVCP13.MainVCPo s	ОС	-	-
67	Присоединение 7. РПР 1 СШ ДопОб включено	Срабатывание / Возврат	ZVCP13.AddVCPos	ОС	-	-
68	Присоединение 7. РПР 2 СШ ОснОб включено	Срабатывание / Возврат	ZVCP14.MainVCPo s	ОС	-	-
69	Присоединение 7. РПР 2 СШ ДопОб включено	Срабатывание / Возврат	ZVCP14.AddVCPos	ОС	-	-
70	Присоединение 8. РПР 1 СШ ОснОб включено	Срабатывание / Возврат	ZVCP15.MainVCPo s	ОС	-	-
71	Присоединение 8. РПР 1 СШ ДопОб включено	Срабатывание / Возврат	ZVCP15.AddVCPos	ОС	-	-
72	Присоединение 8. РПР 2 СШ ОснОб включено	Срабатывание / Возврат	ZVCP16.MainVCPo s	ОС	-	-
73	Присоединение 8. РПР 2 СШ ДопОб включено	Срабатывание / Возврат	ZVCP16.AddVCPos	ОС	-	-
74	КВЦН Режим работы	Введено (1)/ Блокировано (2)/ Выведено (5)	LLN0.Beh	ОС	-	-

№	Наименование сигнала	Статус	Сигналы набора данных по МЭК 61850	Группа сигнала	Передача в	
					ЦУС	РДУ
75	Присоединение 1. Переключ. нагр. на ОснОб ТН 1 СШ	Срабатывание / Возврат	AVCT1.MainVCTO р	-	-	-
76	Присоединение 1. Переключ. нагр. на ДопОб ТН 1 СШ	Срабатывание / Возврат	AVCT1.AddVCTO р	-	-	-
77	Присоединение 1. Переключ. нагр. на ОснОб ТН 2 СШ	Срабатывание / Возврат	AVCT2.MainVCTO р	-	-	-
78	Присоединение 1. Переключ. нагр. на ДопОб ТН 2 СШ	Срабатывание / Возврат	AVCT2.AddVCTO р	-	-	-
79	Присоединение 2. Переключ. нагр. на ОснОб ТН 1 СШ	Срабатывание / Возврат	AVCT3.MainVCTO р	-	-	-
80	Присоединение 2. Переключ. нагр. на ДопОб ТН 1 СШ	Срабатывание / Возврат	AVCT3.AddVCTO р	-	-	-
81	Присоединение 2. Переключ. нагр. на ОснОб ТН 2 СШ	Срабатывание / Возврат	AVCT4.MainVCTO р	-	-	-
82	Присоединение 2. Переключ. нагр. на ДопОб ТН 2 СШ	Срабатывание / Возврат	AVCT4.AddVCTO р	-	-	-
83	Присоединение 3. Переключ. нагр. на ОснОб ТН 1 СШ	Срабатывание / Возврат	AVCT5.MainVCTO р	-	-	-
84	Присоединение 3. Переключ. нагр. на ДопОб ТН 1 СШ	Срабатывание / Возврат	AVCT5.AddVCTO р	-	-	-
85	Присоединение 3. Переключ. нагр. на ОснОб ТН 2 СШ	Срабатывание / Возврат	AVCT6.MainVCTO р	-	-	-
86	Присоединение 3. Переключ. нагр. на ДопОб ТН 2 СШ	Срабатывание / Возврат	AVCT6.AddVCTO р	-	-	-
87	Присоединение 4. Переключ. нагр. на ОснОб ТН 1 СШ	Срабатывание / Возврат	AVCT7.MainVCTO р	-	-	-

№	Наименование сигнала	Статус	Сигналы набора данных по МЭК 61850	Группа сигнала	Передача в	
					ЦУС	РДУ
88	Присоединение 4. Переключ. нагр. на ДопОб ТН 1 СШ	Срабатывание / Возврат	AVCT7.AddVCTO p	-	-	-
89	Присоединение 4. Переключ. нагр. на ОснОб ТН 2 СШ	Срабатывание / Возврат	AVCT8.MainVCTO p	-	-	-
90	Присоединение 4. Переключ. нагр. на ДопОб ТН 2 СШ	Срабатывание / Возврат	AVCT8.AddVCTO p	-	-	-
91	Присоединение 5. Переключ. нагр. на ОснОб ТН 1 СШ	Срабатывание / Возврат	AVCT9.MainVCTO p	-	-	-
92	Присоединение 5. Переключ. нагр. на ДопОб ТН 1 СШ	Срабатывание / Возврат	AVCT9.AddVCTO p	-	-	-
93	Присоединение 5. Переключ. нагр. на ОснОб ТН 2 СШ	Срабатывание / Возврат	AVCT10.MainVCT Op	-	-	-
94	Присоединение 5. Переключ. нагр. на ДопОб ТН 2 СШ	Срабатывание / Возврат	AVCT10.AddVCT Op	-	-	-
95	Присоединение 6. Переключ. нагр. на ОснОб ТН 1 СШ	Срабатывание / Возврат	AVCT11.MainVCT Op	-	-	-
96	Присоединение 6. Переключ. нагр. на ДопОб ТН 1 СШ	Срабатывание / Возврат	AVCT11.AddVCT Op	-	-	-
97	Присоединение 6. Переключ. нагр. на ОснОб ТН 2 СШ	Срабатывание / Возврат	AVCT12.MainVCT Op	-	-	-
98	Присоединение 6. Переключ. нагр. на ДопОб ТН 2 СШ	Срабатывание / Возврат	AVCT12.AddVCT Op	-	-	-
99	Присоединение 7. Переключ. нагр. на ОснОб ТН 1 СШ	Срабатывание / Возврат	AVCT13.MainVCT Op	-	-	-
100	Присоединение 7. Переключ. нагр. на ДопОб ТН 1 СШ	Срабатывание / Возврат	AVCT13.AddVCT Op	-	-	-

№	Наименование сигнала	Статус	Сигналы набора данных по МЭК 61850	Группа сигнала	Передача в	
					ЦУС	РДУ
101	Присоединение 7. Переключ. нагр. на ОснОб ТН 2 СШ	Срабатывание / Возврат	AVCT14.MainVCT Op	-	-	-
102	Присоединение 7. Переключ. нагр. на ДопОб ТН 2 СШ	Срабатывание / Возврат	AVCT14.AddVCT Op	-	-	-
103	Присоединение 8. Переключ. нагр. на ОснОб ТН 1 СШ	Срабатывание / Возврат	AVCT15.MainVCT Op	-	-	-
104	Присоединение 8. Переключ. нагр. на ДопОб ТН 1 СШ	Срабатывание / Возврат	AVCT15.AddVCT Op	-	-	-
105	Присоединение 8. Переключ. нагр. на ОснОб ТН 2 СШ	Срабатывание / Возврат	AVCT16.MainVCT Op	-	-	-
106	Присоединение 8. Переключ. нагр. на ДопОб ТН 2 СШ	Срабатывание / Возврат	AVCT16.AddVCT Op	-	-	-

Таблица 14.8.6 - Ряды зажимов ШЭТ ЦН.4-1 (левая боковина)

Номер клеммы	Количество	Тип клеммы по		Назначение
		функциональному назначению (И – испытательная, Р – разборная, П - проходная)	типу подключения (В – винтовая, П - пружинная)	
Цепи напряжения ТН 2 СШ (02X)	-	-	-	Маркировочная колодка
1 – 5	5	И	В	Шинка напряжения Ua
-	-	-	-	Разделитель цепи
6 – 10	5	И	В	Шинка напряжения Ub
-	-	-	-	Разделитель цепи
11 – 15	5	И	В	Шинка напряжения Uc
-	-	-	-	Разделитель цепи
16 – 20	5	И	В	Шинка напряжения Un
-	-	-	-	Разделитель цепи
21 – 25	5	И	В	Шинка напряжения Uh или Ua
-	-	-	-	Разделитель цепи
26 – 30	5	И	В	Шинка напряжения Uk или Ub
-	-	-	-	Разделитель цепи

Номер клеммы	Количество	Тип клеммы по		Назначение
		функциональному назначению (И – испытательная, Р – разборная, П - проходная)	типу подключения (В – винтовая, П - пружинная)	
31 – 35	5	И	В	Шинка напряжения Uf или Uc
-	-	-	-	Разделитель цепи
36 – 40	5	И	В	Шинка напряжения Uu или Un
РПР. Присоединения 1 – 4 (03X – 06X)	-	-	-	Маркировочная колодка
Цепи напряжения РПР	-	-	-	Маркировочная колодка
1 – 5	5	И	В	Шинка напряжения Ua
-	-	-	-	Разделитель цепи
6 – 10	5	И	В	Шинка напряжения Ub
-	-	-	-	Разделитель цепи
11 – 15	5	И	В	Шинка напряжения Uc
-	-	-	-	Разделитель цепи
16 – 20	5	И	В	Шинка напряжения Un
-	-	-	-	Разделитель цепи
21 – 24	4	И	В	Шинка напряжения Uh или Ua
-	-	-	-	Разделитель цепи
25 – 28	4	И	В	Шинка напряжения Uk или Ub
-	-	-	-	Разделитель цепи
29 – 32	4	И	В	Шинка напряжения Uf или Uc
-	-	-	-	Разделитель цепи
33 – 36	4	И	В	Шинка напряжения Uu или Un

Таблица 14.8.7 - Ряды зажимов ШЭТ ЦН.4-1 (правая боковина)

Номер клеммы	Количество	Тип клеммы по		Назначение
		функциональному назначению (И – испытательная, Р – разборная, П - проходная)	типу подключения (В – винтовая, П - пружинная)	
Цепи напряжения ТН 1 СШ (01X)	-	-	-	Маркировочная колодка
1 – 5	5	И	В	Шинка напряжения Ua
-	-	-	-	Разделитель цепи
6 – 10	5	И	В	Шинка напряжения Ub
-	-	-	-	Разделитель цепи
11 – 15	5	И	В	Шинка напряжения Uc

Номер клеммы	Количество	Тип клеммы по		Назначение
		функциональному назначению (И – испытательная, Р – разборная, П – проходная)	типу подключения (В – винтовая, П – пружинная)	
-	-	-	-	Разделитель цепи
16 – 20	5	И	В	Шинка напряжения Un
-	-	-	-	Разделитель цепи
21 – 25	5	И	В	Шинка напряжения Uh или Ua
-	-	-	-	Разделитель цепи
26 – 30	5	И	В	Шинка напряжения Uk или Ub
-	-	-	-	Разделитель цепи
31 – 35	5	И	В	Шинка напряжения Uf или Uc
-	-	-	-	Разделитель цепи
36 – 40	5	И	В	Шинка напряжения Uu или Un
РПР. Присоединения 5 – 8 (07X – 10X)	-	-	-	Маркировочная колодка
Цепи напряжения РПР	-	-	-	Маркировочная колодка
1 – 5	5	И	В	Шинка напряжения Ua
-	-	-	-	Разделитель цепи
6 – 10	5	И	В	Шинка напряжения Ub
-	-	-	-	Разделитель цепи
11 – 15	5	И	В	Шинка напряжения Uc
-	-	-	-	Разделитель цепи
16 – 20	5	И	В	Шинка напряжения Un
-	-	-	-	Разделитель цепи
21 – 24	4	И	В	Шинка напряжения Uh или Ua
-	-	-	-	Разделитель цепи
25 – 28	4	И	В	Шинка напряжения Uk или Ub
-	-	-	-	Разделитель цепи
29 – 32	4	И	В	Шинка напряжения Uf или Uc
-	-	-	-	Разделитель цепи
33 – 36	4	И	В	Шинка напряжения Uu или Un
Цепи оперативного тока КВЦН (11X)	-	-	-	Маркировочная колодка
1, 2	2	Р	В/П	«Плюс» постоянного оперативного тока
-	-	-	-	Разделитель цепи

Номер клеммы	Количество	Тип клеммы по		Назначение
		функциональному назначению (И – испытательная, Р – разборная, П - проходная)	типу подключения (В – винтовая, П - пружинная)	
3, 4	2	Р	В/П	«Минус» постоянного оперативного тока
Цепи сигнализации	-	-	-	Маркировочная колодка
5, 6	2	Р	В/П	«Плюс» цепей сигнализации
-	-	-	-	Разделитель цепи
7, 8	2	Р	В/П	«Минус» цепей сигнализации
Цепи освещения	-	-	-	Маркировочная колодка
9, 10	2	Р	В/П	«Плюс» цепей освещения
-	-	-	-	Разделитель цепи
11, 12	2	Р	В/П	«Минус» цепей освещения

Вид спереди (со снятой дверью)



Вид сзади (со снятой дверью)



Рисунок 14.8.1 - Эскиз общего вида ШЭТ ЦН.4-1

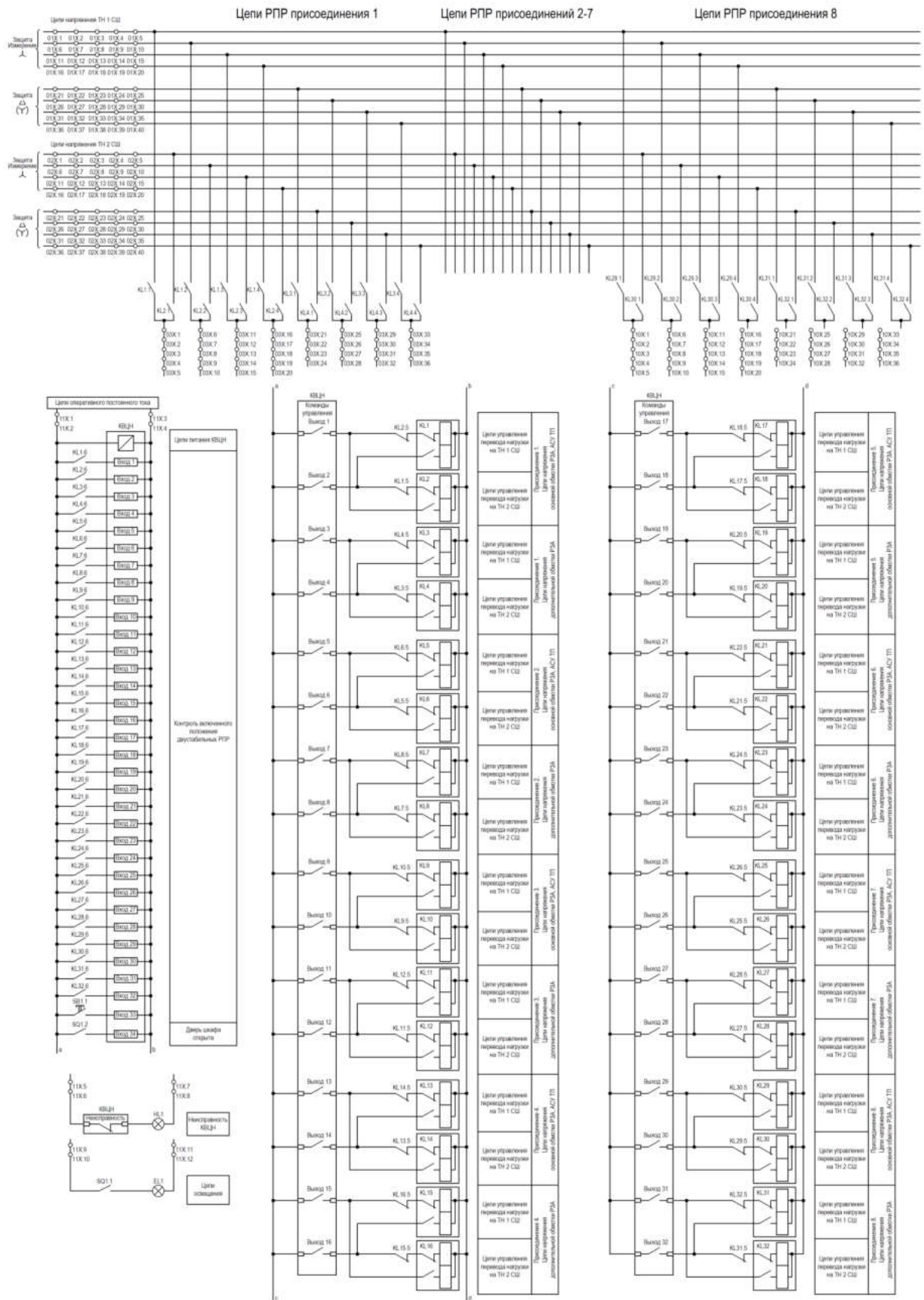


Рисунок 14.8.2 - Схема электрическая принципиальная ШЭТ ЦН.4-1

Примечание – Обозначения аппаратов на рисунке даны условно.

Таблица 14.8.8 - Основные компоненты ШЭТ ЦН.4-1

№	Наименование	Характеристика	Количество, шт.
1	Передняя дверь	Обзорная (прозрачная)	1
2	Задняя дверь	Металлическая (одностворчатая/двухстворчатая)	1
3	Лампа (HL1)	Светодиодная, желтого свечения	1
4	Кнопочный выключатель (SB1)	2 замыкающих контакта	1
5	Кабельный ввод*	-	-
6	Лампа освещения (EL1)	Питание 220 В DC	1
7	Выключатель концевой (сигнализатор открытой двери SQ)	2 замыкающих контакта	1
8	Коммутатор вторичных цепей напряжения КВЦН	Не менее 35 дискретных входов, не менее 35 дискретных выходов, 220 В DC	1
9	Двустабильное реле (KL1 – KL32)	6 замыкающих, ≥ 1 размыкающий контакты, 220 В DC	32
10	Испытательные (измерительные) клеммы (цепи напряжения)	-	368
11	Клемма с размыкателем (разборная)	Ножевой разъем	12

* Типы, характеристики и количество кабельных вводов уточняются в опросном листе на ШЭТ ЦН

14.9 Шкаф промежуточных клемм ШЭТ ЦН.5

14.9.1 Описание шкафа и ссылки на информационные материалы, определяющие типовые требования, приведены в таблице 14.9.1.

Таблица 14.9.1 - Описание ШЭТ ЦН.5

Шифр шкафа	ШЭТ ЦН.5
Архитектура построения ПС	I и II типа
Наименование шкафа	Шкаф промежуточных клемм
Основные функции	Транзит цепей переменного напряжения устройств РЗА, АСУ ТП
Область применения в рамках типовых схем РУ 110 – 750 кВ [6]	9 (110, 220), 9Н (110, 220), 12 (110, 220), 12Н (110, 220), 13 (110, 220), 13Н (110, 220), 14 (110, 220)
Ряды зажимов	Таблица 14.9.2, Таблица 14.9.3
Основные компоненты	Таблица 14.9.4
Эскиз общего вида	Рисунок 14.9.1

Таблица 14.9.2 - Ряды зажимов ШЭТ ЦН.5 (левая боковина)

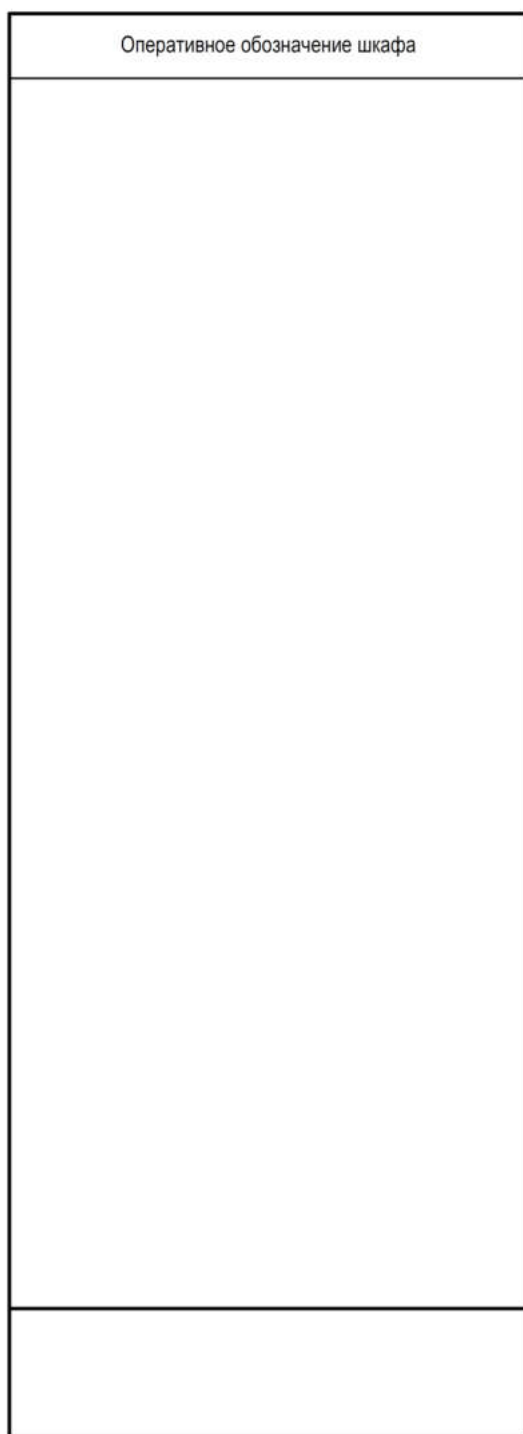
Номер клеммы	Количество	Тип клеммы по		Назначение
		функциональному назначению (И – испытательная, Р – разборная, П - проходная)	типу подключения (В – винтовая, П - пружинная)	
-	-	-	-	Маркировочная колодка
1 – 20	20	И	В	Напряжение Ua до реле перевода
-	-	-	-	Разделитель цепи
21 – 40	20	И	В	Напряжение Ub до реле перевода
-	-	-	-	Разделитель цепи
41 – 60	20	И	В	Напряжение Uc до реле перевода
-	-	-	-	Разделитель цепи
61 – 80	20	И	В	Напряжение Un до реле перевода
-	-	-	-	Разделитель цепи
81 – 100	20	И	В	Напряжение Uh или Ua до реле перевода
-	-	-	-	Разделитель цепи
101 – 120	20	И	В	Напряжение Uk или Ub до реле перевода
-	-	-	-	Разделитель цепи
121 – 140	20	И	В	Напряжение Uf или Uc до реле перевода
-	-	-	-	Разделитель цепи
141 – 160	20	И	В	Напряжение Ui или Un до реле перевода
-	-	-	-	Разделитель цепи
161 - 190	30	И	В	Резерв

Таблица 14.9.3 - Ряды зажимов ШЭТ ЦН.5 (правая боковина)

Номер клеммы	Количество	Тип клеммы по		Назначение
		функциональному назначению (И – испытательная, Р – разборная, П - проходная)	типу подключения (В – винтовая, П - пружинная)	
-	-	-	-	Маркировочная колодка
191 – 210	20	И	В	Напряжение Ua до реле перевода
-	-	-	-	Разделитель цепи

Номер клеммы	Количество	Тип клеммы по		Назначение
		функциональному назначению (И – испытательная, Р – разборная, П - проходная)	типу подключения (В – винтовая, П - пружинная)	
211 – 230	20	И	В	Напряжение U _b до реле перевода
-	-	-	-	Разделитель цепи
231 – 250	20	И	В	Напряжение U _c до реле перевода
-	-	-	-	Разделитель цепи
251 – 270	20	И	В	Напряжение U _n до реле перевода
-	-	-	-	Разделитель цепи
271 – 290	20	И	В	Напряжение U _h или U _a до реле перевода
-	-	-	-	Разделитель цепи
291 – 310	20	И	В	Напряжение U _k или U _b до реле перевода
-	-	-	-	Разделитель цепи
311 – 330	20	И	В	Напряжение U _f или U _c до реле перевода
-	-	-	-	Разделитель цепи
331 – 350	20	И	В	Напряжение U _i или U _n до реле перевода
-	-	-	-	Разделитель цепи
351 - 380	30	И	В	Резерв
Цепи освещения	-	-	-	Маркировочная колодка
381, 382	2	Р	В/П	«Плюс» цепей освещения
-	-	-	-	Разделитель цепи
383	1	Р	В/П	Дверь шкафа открыта
384	1	Р	В/П	Дверь шкафа открыта
-	-	-	-	Разделитель цепи
385, 386	2	Р	В/П	«Минус» цепей освещения

Вид спереди (со снятой дверью)



Вид сзади (со снятой дверью)

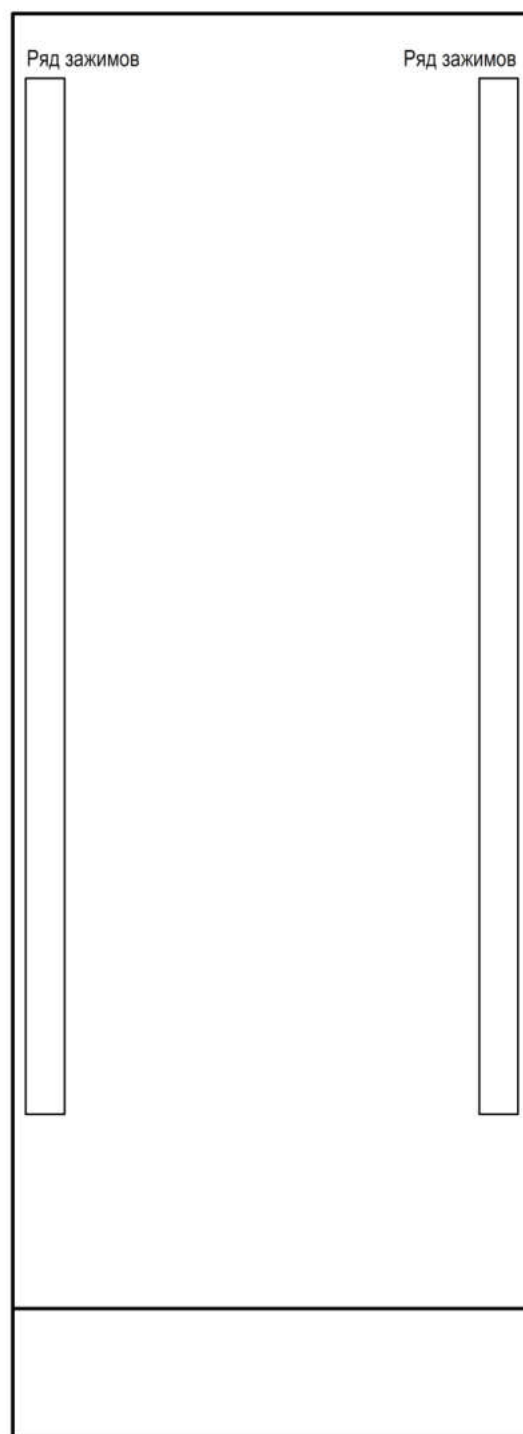


Рисунок 14.9.1 - Эскиз общего вида ШЭТ ЦН.5

Таблица 14.9.4 - Основные компоненты ШЭТ ЦН.5

№	Наименование	Характеристика	Количество, шт.
1	Передняя дверь	Металлическая	1
2	Задняя дверь	Металлическая (одностворчатая/двухстворчатая)	1
3	Кабельный ввод*	-	-
4	Лампа освещения (EL1)	Питание 220 В DC	1
5	Выключатель концевой (сигнализатор открытой двери SQ)	2 замыкающих контакта	1
6	Испытательные (измерительные) клеммы (цепи напряжения)	-	380
7	Клемма с размыкателем (разборная)	Ножевой разъем	6

* Типы, характеристики и количество кабельных вводов уточняются в опросном листе на ШЭТ ЦН

15 Шкаф перевода присоединений на обходной выключатель

15.1 Общие сведения

15.1.1 С учетом требований [5] о необходимости сохранения всех функций РЗ и СА при переводе присоединений на ОВ, шкаф перевода присоединений на ОВ предусматривает коммутацию:

- не более двух комплектов защит ЛЭП имеющих в своем составе функции основных защит, обладающих абсолютной селективностью, при этом КСЗ ОВ выполняет функции резервных защит ЛЭП без реализации ТО, ТУ;

- двух комплектов защит СКРМ;

- комплекта ДЗТ Т и комплекта резервных защит Т (по дискретным сигналам) при использовании для защиты Т одного комплекта ДЗТ;

- двух комплектов ДЗТ Т и комплекта резервных защит Т (по дискретным сигналам) при использовании для защиты Т двух комплектов ДЗТ;

- двух комплектов ДЗТ АТ и комплекта резервных защит АТ (по дискретным сигналам). В составе резервных защит АТ выполняется логика деления и ЗНР АТ.

15.1.2 Взаимодействие корпоративных шкафов ШЭТ РЗА присоединений для I архитектуры построения ПС, переводимых на ОВ, с вторичными цепями ОВ и ИЭУ РЗА ОВ выполняется через промежуточные цепи шкафа перевода присоединений на ОВ.

15.1.3 Для архитектуры построения ПС II типа оперативная коммутация токовых цепей переводимых присоединений выполняется в составе шкафа РЗА ОВ (ШЭТ 251.01-1) [13]. Перевод корпоративных шкафов ШЭТ РЗА на ОВ по дискретным сигналам осуществляется автоматически по положению разъединителей присоединений обходной системы шин, при этом ввод/вывод воздействия на ОВ осуществляется из АСУ ТП или вручную с помощью функциональной клавиши ИЭУ РЗА.

15.1.4 Шкаф перевода присоединений на ОВ рассчитан на подключение РЗА десяти присоединений. Количество применяемых шкафов перевода присоединений на ОВ выбирается в зависимости от числа переводимых на ОВ присоединений РУ.

15.1.5 На рисунке 15.1.1 приведена поясняющая схема организации подключения РЗА присоединений к трансформаторам тока ОВ

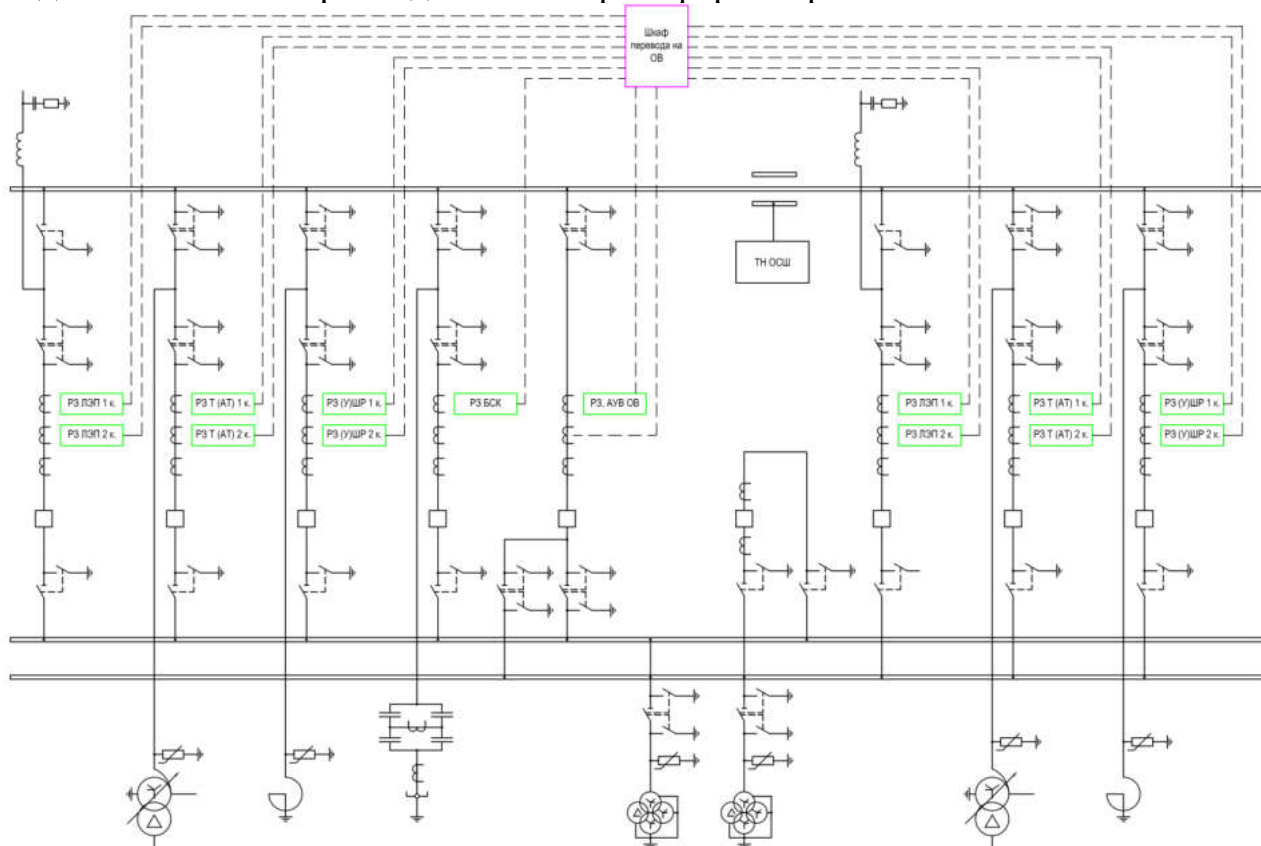


Рисунок 15.1.1 - Поясняющая схема организации подключения РЗА присоединений к трансформаторам тока ОВ

15.1.6 По цепям тока шкаф перевода присоединений на ОВ позволяет выполнять перевод двух комплектов защит одного присоединения на разные вторичные обмотки ТТ ОВ. Для этих целей в шкафу перевода на ОВ должно быть предусмотрено два испытательных блока.

15.1.7 Поясняющие схемы организации оперативных цепей в шкафу перевода присоединений на ОВ приведены на рисунках 15.1.2, 15.1.3.

15.1.8 В выходных цепях шкафа перевода присоединений на ОВ к каждой группе переключателей, предусматривается сигнальная лампа, которая

выполняет индикацию положения «введено» любого из переключателей группы. Наличие данной индикации позволяет контролировать переключатели, а также способствует предотвращению ошибочного одновременного перевода шкафов РЗА разных присоединений.

15.1.9 Примеры, иллюстрирующие перевод дискретных цепей различных типов присоединений приведены на рисунках:

- рисунки 15.1.4 и 15.1.5 для линии;
- рисунки 15.1.6 и 15.1.7 для трансформатора;
- рисунки 15.1.8 и 15.1.9 для автотрансформатора;
- рисунки 15.1.10 и 15.1.11 для шунтирующего реактора.

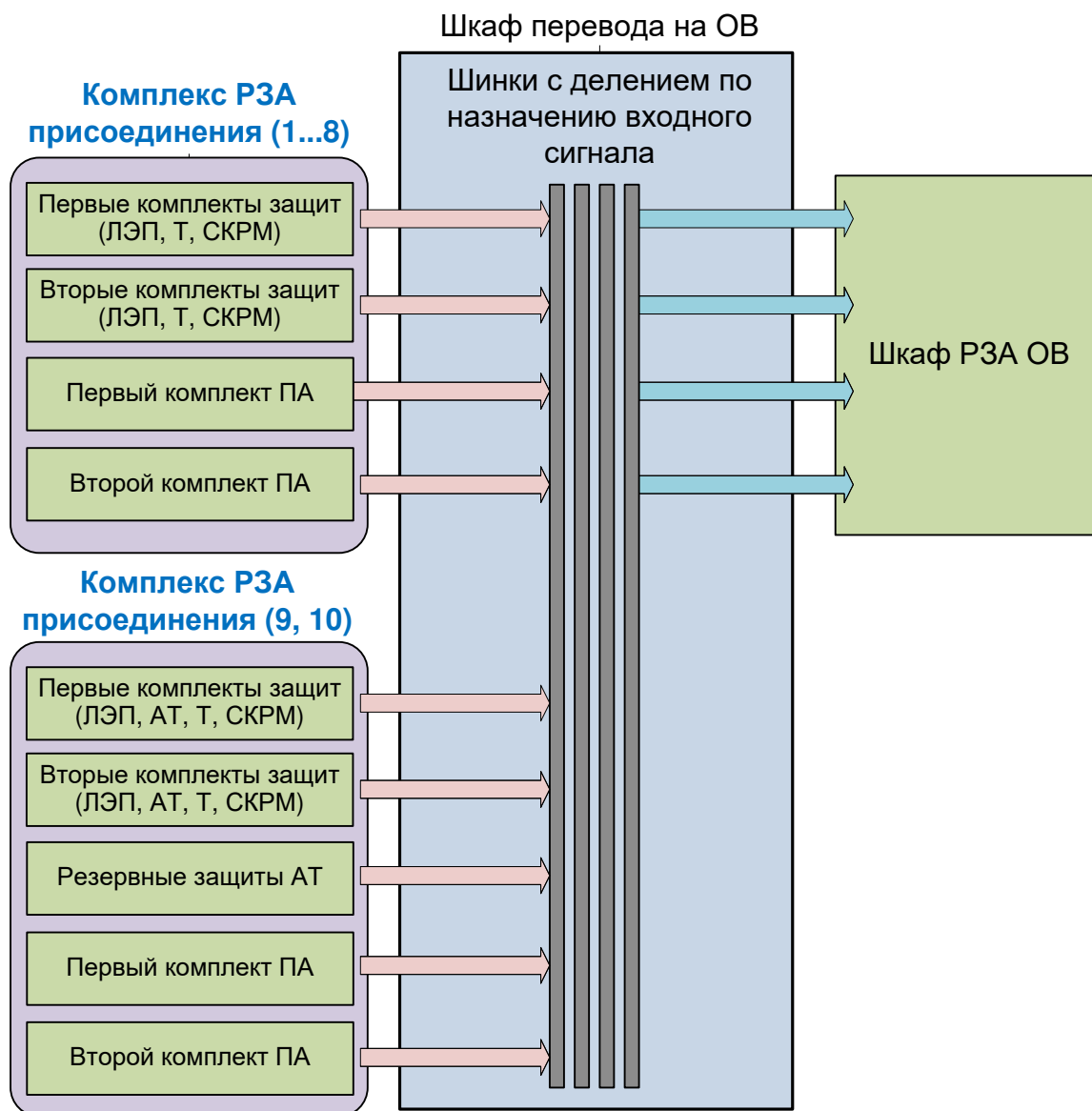


Рисунок 15.1.2 - Поясняющая схема организации входных цепей РЗА ОВ

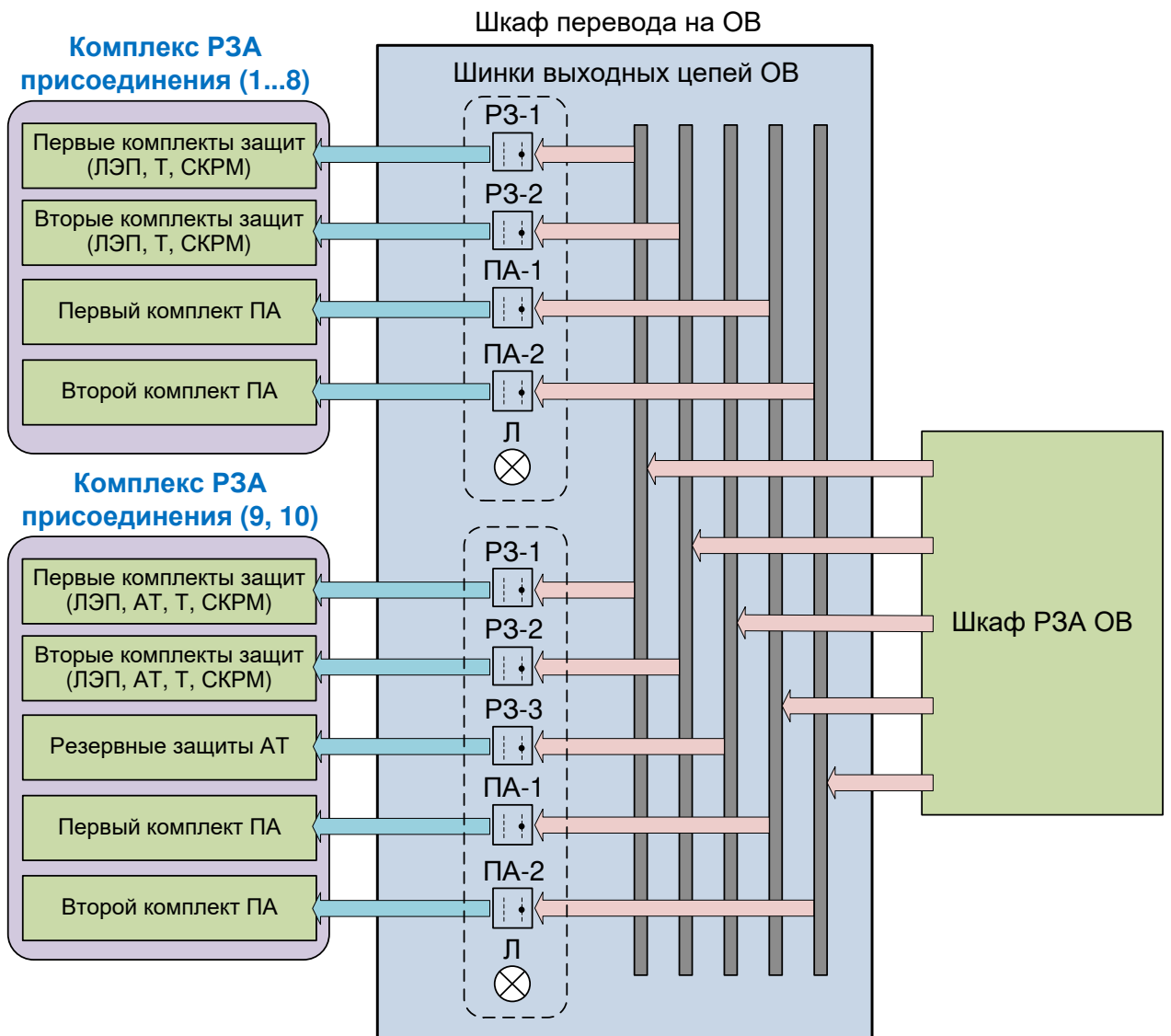


Рисунок 15.1.3 - Поясняющая схема организации выходных цепей РЗА ОВ

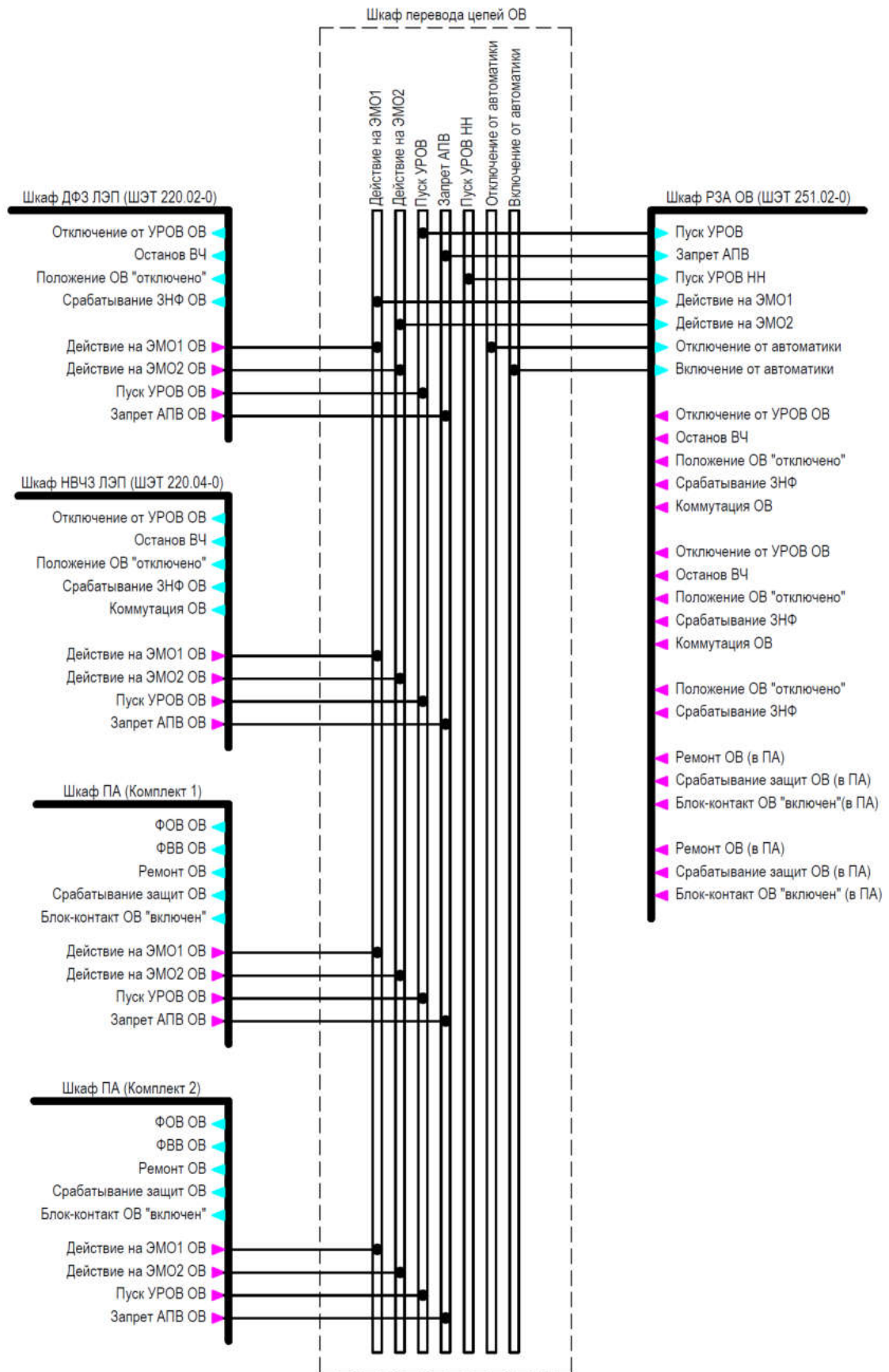


Рисунок 15.1.4 - Иллюстрация перевода цепей РЗА ЛЭП на ОВ. Сигналы в направлении к шкафу РЗА ОВ

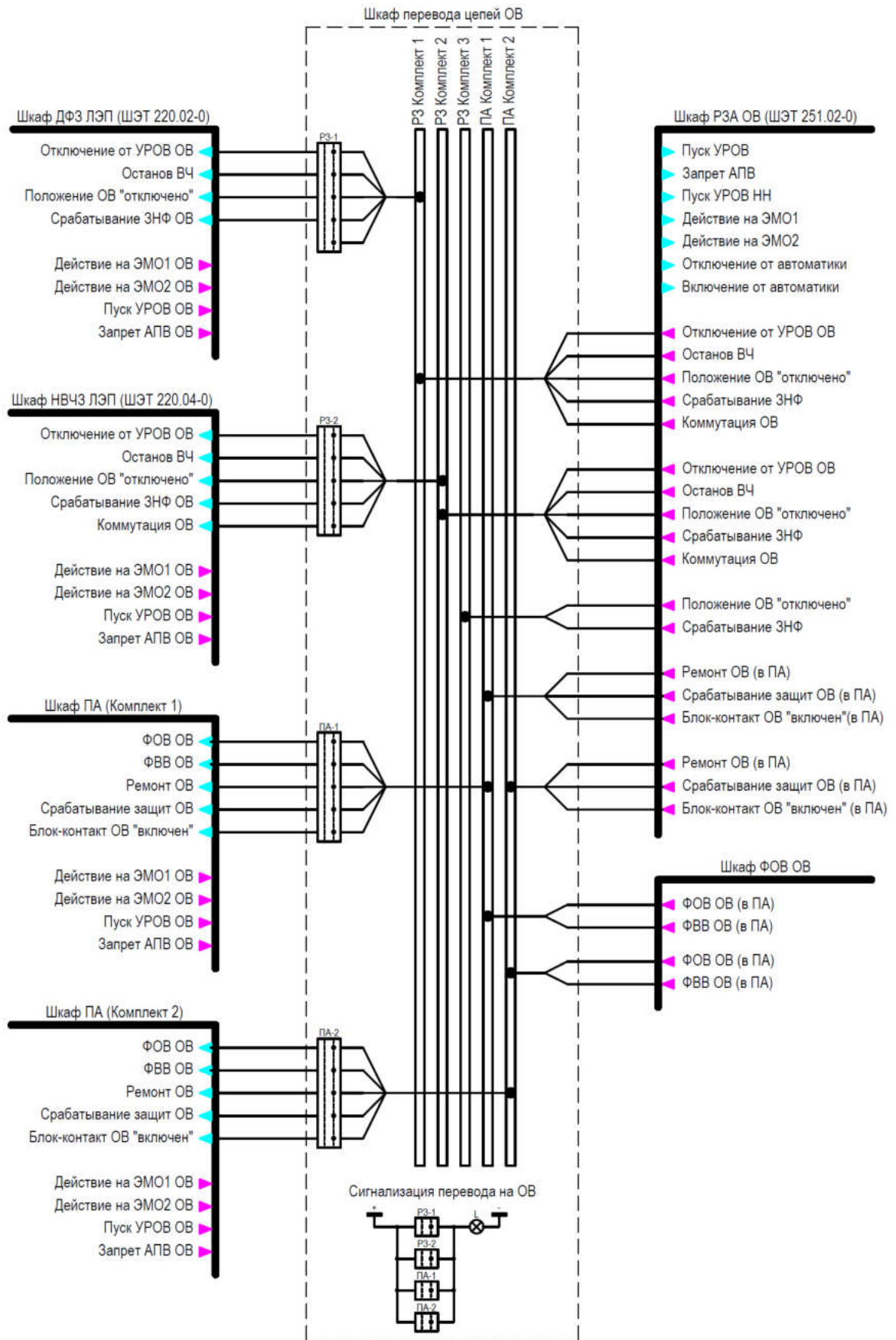


Рисунок 15.1.5 - Иллюстрация перевода цепей Р3А ЛЭП на ОВ. Сигналы в направлении от шкафа Р3А ОВ

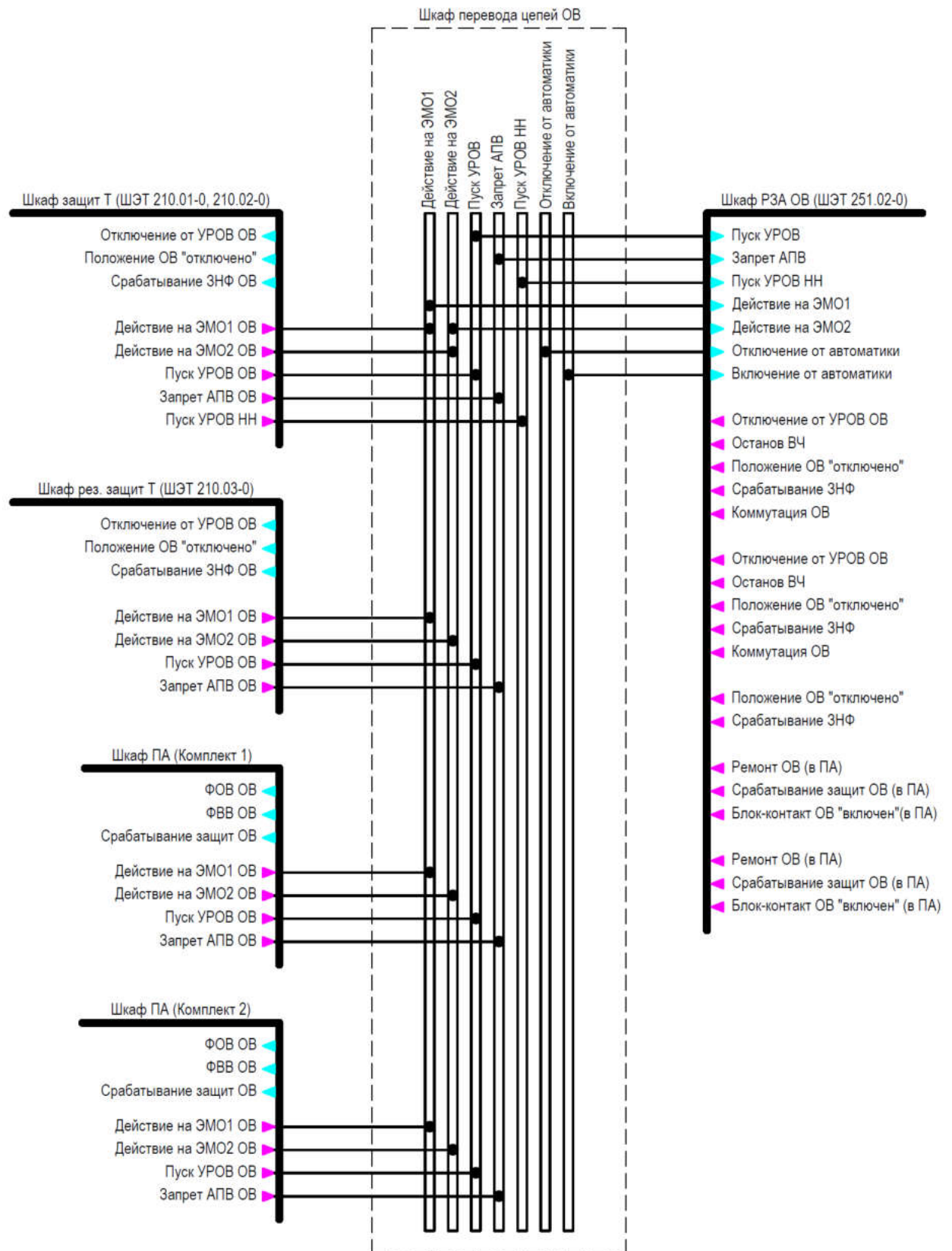


Рисунок 15.1.6 - Иллюстрация перевода цепей РЗА Т на ОВ. Сигналы в направлении к шкафу РЗА ОВ

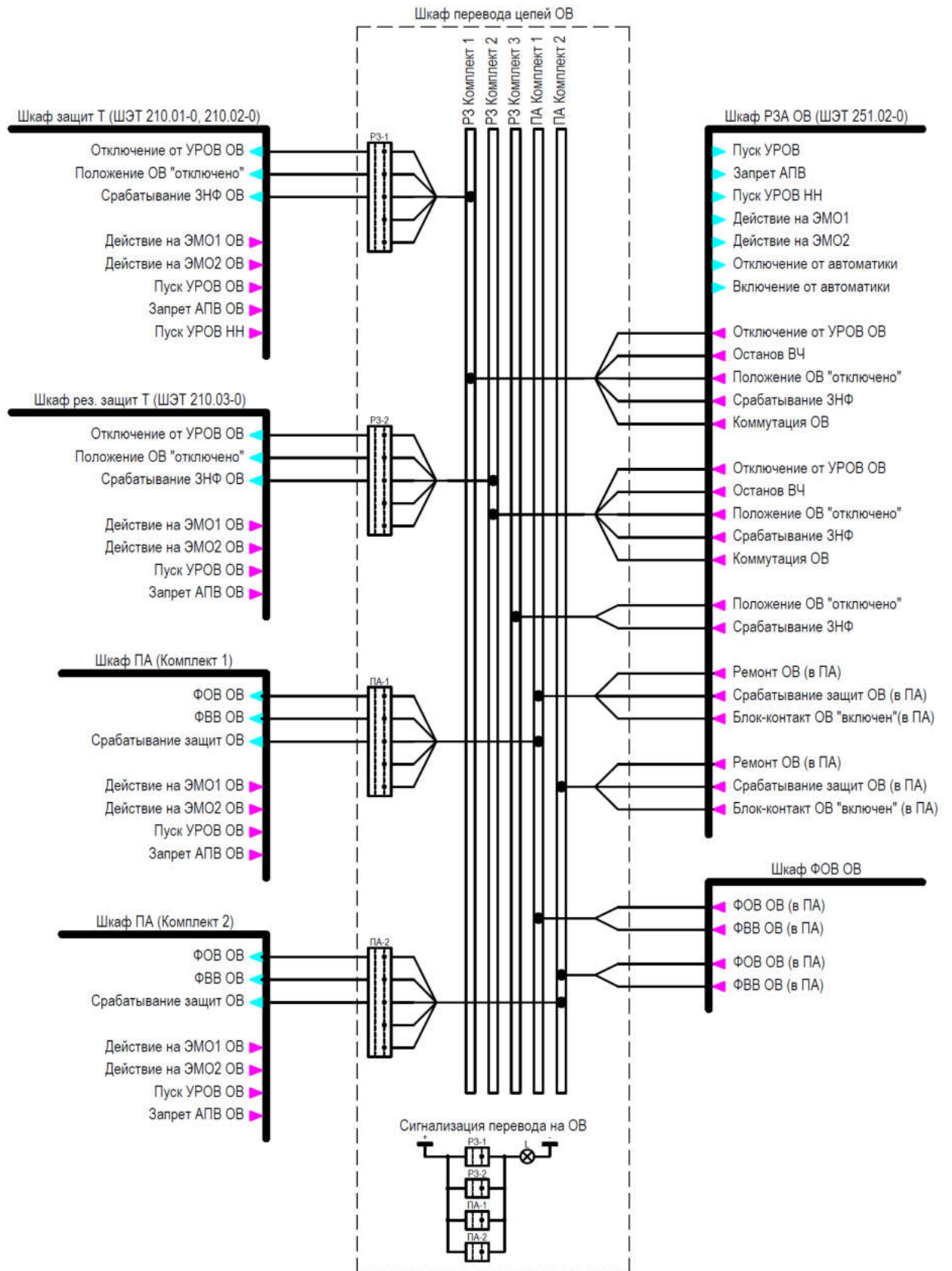


Рисунок 15.1.7 - Иллюстрация перевода цепей РЗА Т на ОВ. Сигналы в направлении от шкафа РЗА ОВ

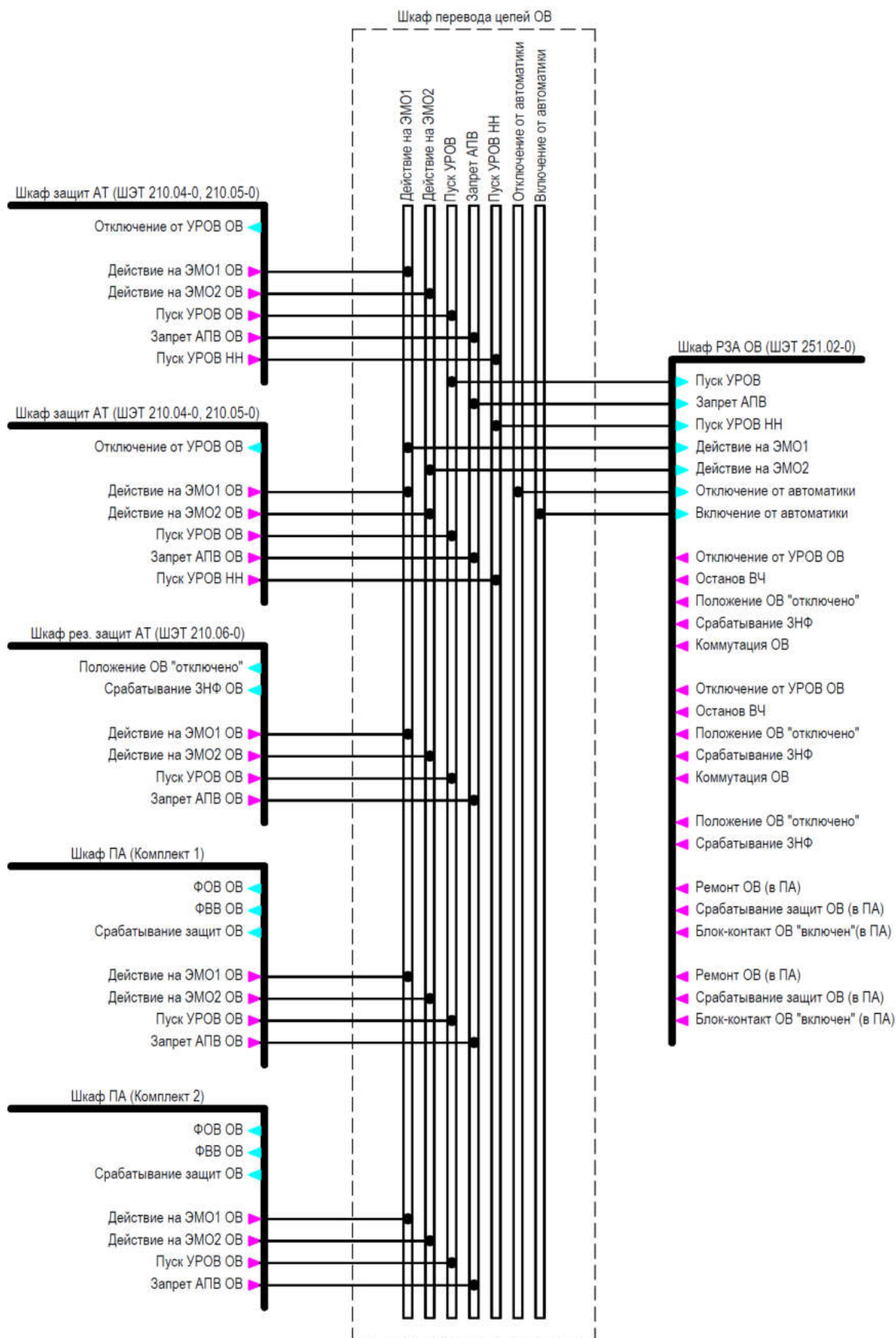


Рисунок 15.1.8 - Иллюстрация перевода цепей РЗА АТ на ОВ. Сигналы в направлении к шкафу РЗА ОВ

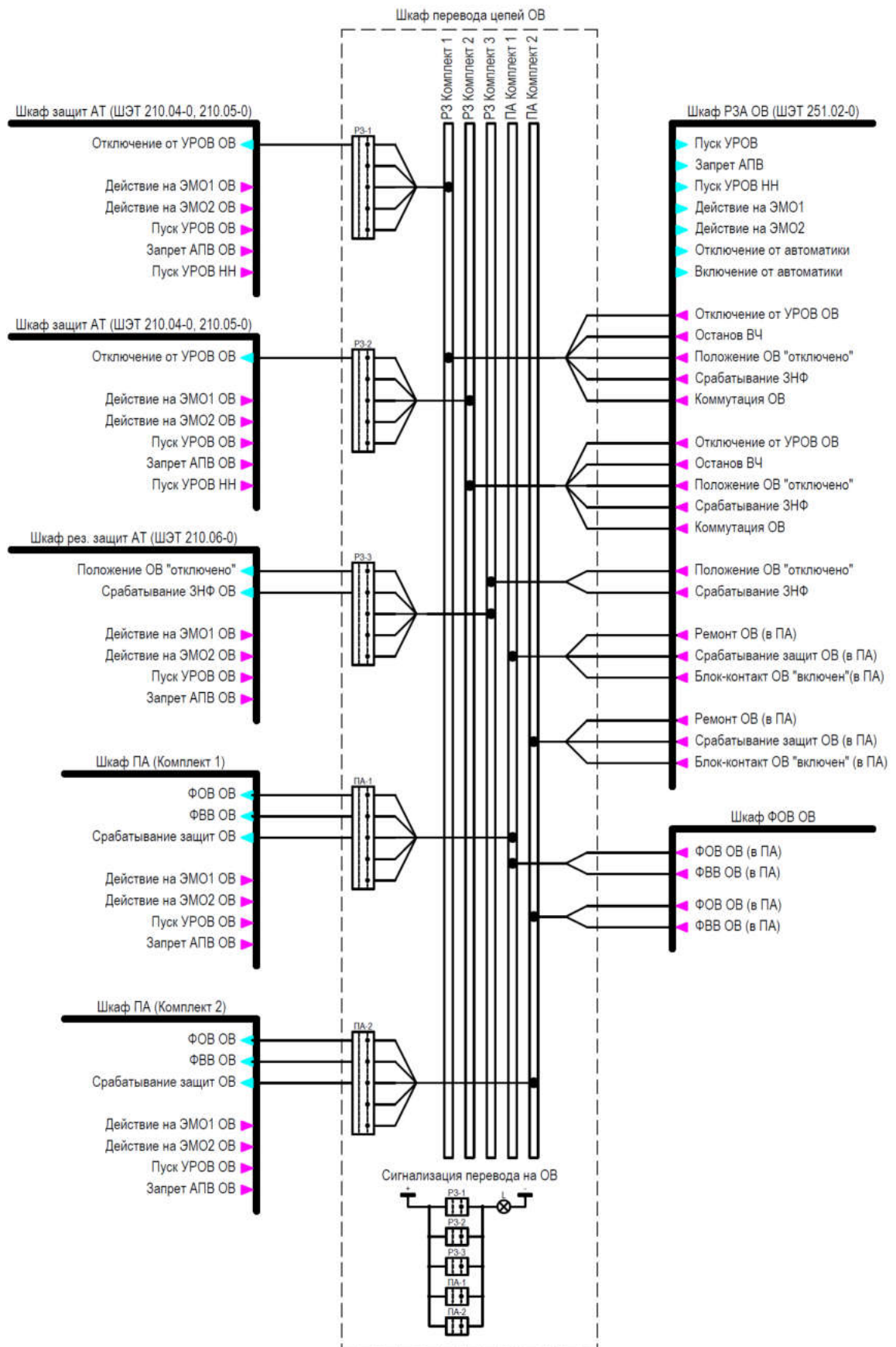


Рисунок 15.1.9 - Иллюстрация перевода цепей Р3А АТ на ОВ. Сигналы в направлении от шкафа Р3А ОВ

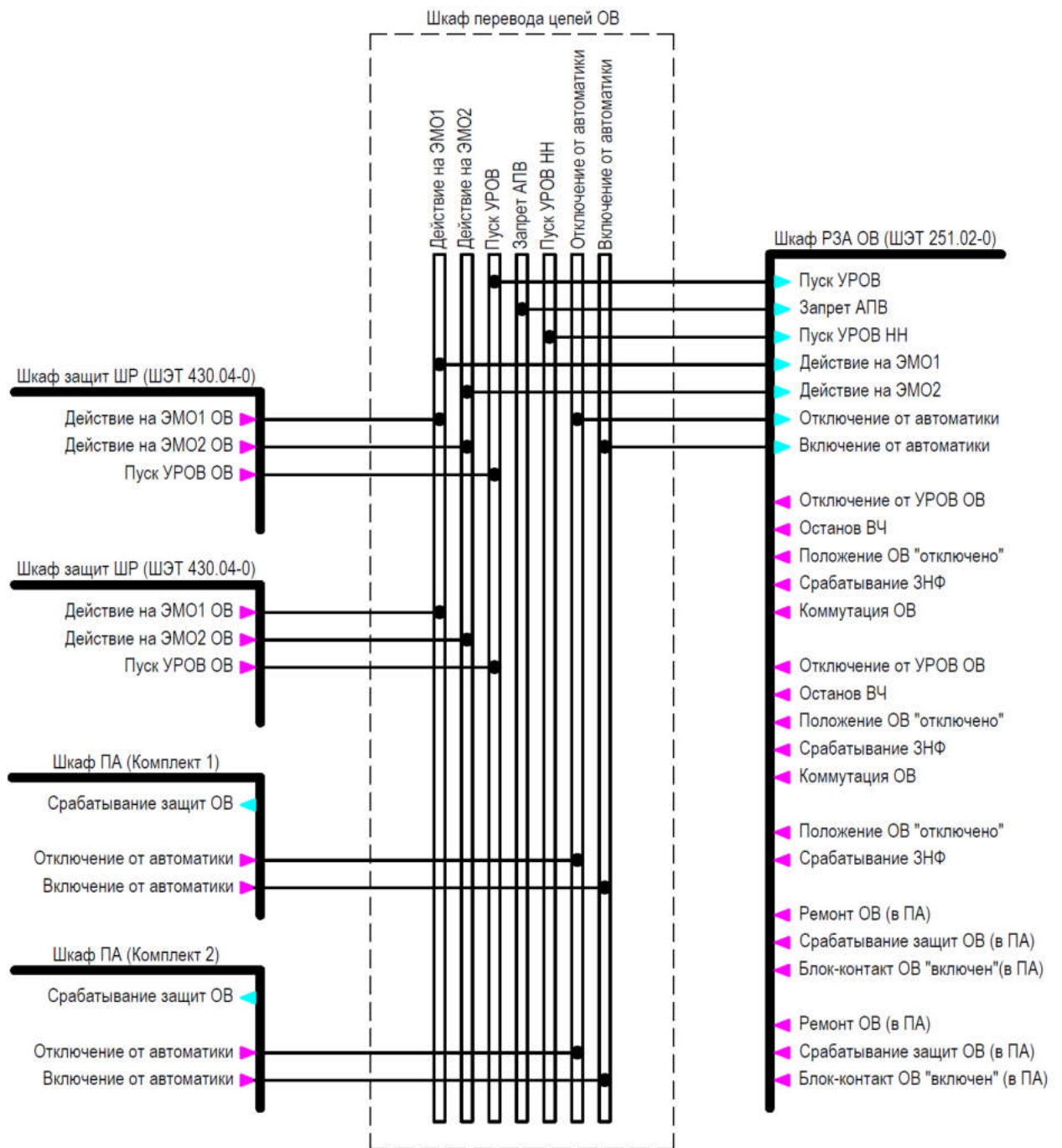


Рисунок 15.1.10 - Иллюстрация перевода цепей РЗА ЩР на ОВ. Сигналы в направлении к шкафу РЗА ОВ

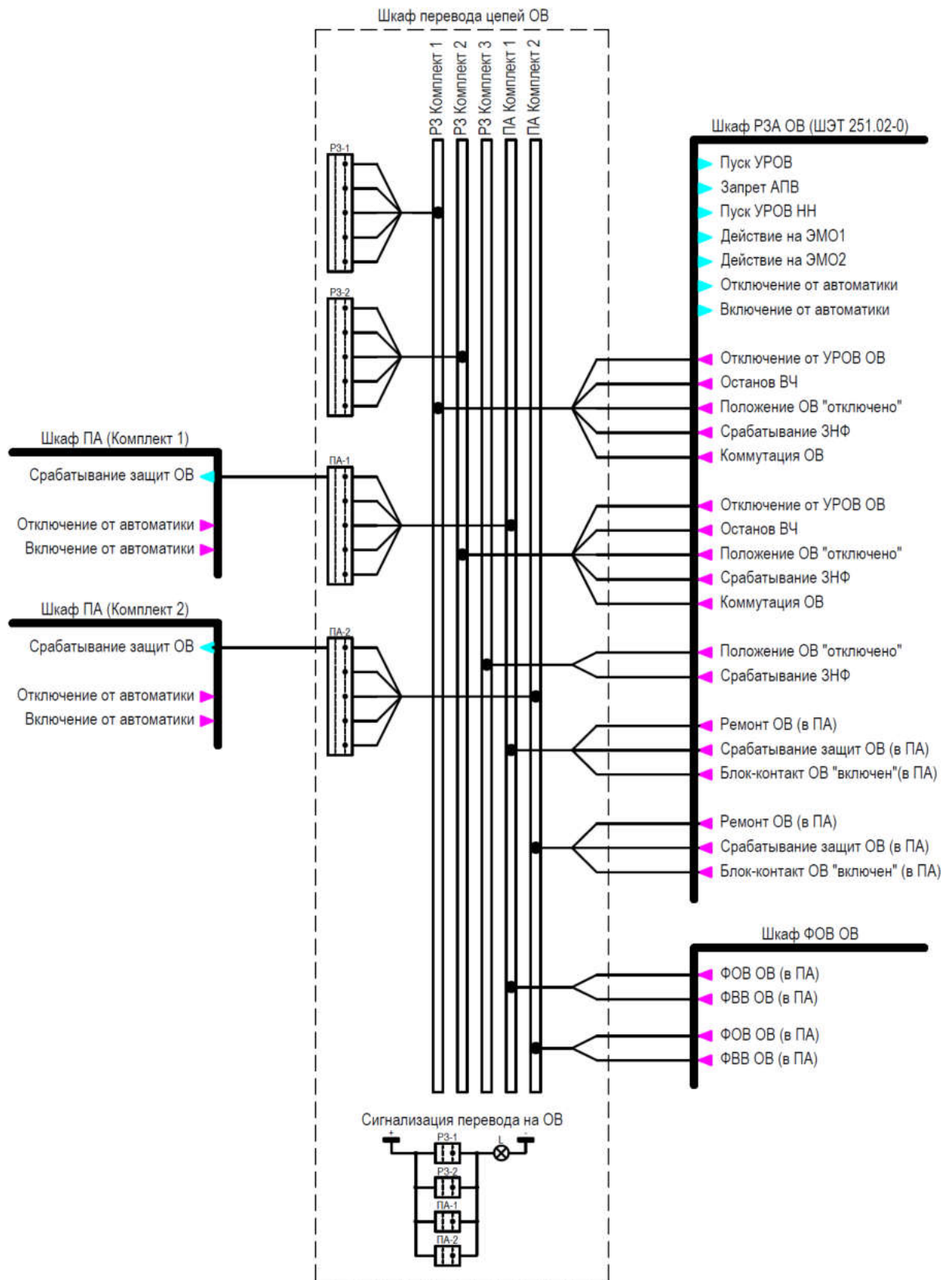


Рисунок 15.1.11 - Иллюстрация перевода цепей Р3А ШР на ОВ. Сигналы в направлении от шкафа Р3А ОВ

15.1.10 Перечень корпоративных ШЭТ перевода присоединений на обходной выключатель приведен в таблице 15.1.1

Таблица 15.1.1 - Перечень корпоративных ШЭТ перевода присоединений на обходной выключатель для I архитектуры построения ПС

№	Наименование ШЭТ	Код ШЭТ	Примечание
1	Шкаф перевода присоединений на обходной выключатель	ОВ	

15.2 Шкаф перевода присоединений на обходной выключатель ШЭТ ОВ

15.2.1 Описание шкафа и ссылки на информационные материалы, определяющие типовые требования, приведены в таблице 15.2.1

Таблица 15.2.1 - Описание ШЭТ ОВ

Шифр шкафа	ШЭТ ОВ
Архитектура построения ПС	I типа
Наименование шкафа	Шкаф перевода присоединений на обходной выключатель
Основные функции	Перевод присоединений на обходной выключатель
Область применения в рамках типовых схем РУ 110 – 750 кВ [6]	12 (110, 220), 12Н (110, 220), 13Н (110, 220), 14 (110, 220)
Вводы питания оперативного постоянного тока	– освещение шкафа
Ряды зажимов	Таблица 15.2.2
Основные компоненты	Таблица 15.2.3
Эскиз общего вида	Рисунок 15.2.1
Схема электрическая принципиальная	Рисунок 15.2.2

Таблица 15.2.2 - Ряды зажимов ШЭТ ОВ

Номер клеммы	Количество	Тип клеммы по		Назначение
		функциональному назначению (И – испытательная, Р – разборная, П - проходная)	типу подключения (В – винтовая, П - пружинная)	
Токовые цепи ТТ ОВ	-	-	-	Маркировочная колодка
1 – 10	10	И	В	Шинка перевода Ia ТТ1 ОВ
-	-	-	-	Разделитель цепи
11 – 20	10	И	В	Шинка перевода Ib ТТ1 ОВ

Номер клеммы	Количество	Тип клеммы по		Назначение
		функциональному назначению (И – испытательная, Р – разборная, П - проходная)	типу подключения (В – винтовая, П - пружинная)	
-	-	-	-	Разделитель цепи
21 – 30	10	И	В	Шинка перевода Ic ТТ1 ОВ
-	-	-	-	Разделитель цепи
31 – 40	10	И	В	Шинка перевода In ТТ1 ОВ
-	-	-	-	Разделитель цепи
41	1	И	В	Ia ТТ1 ОВ
42	1	И	В	Ib ТТ1 ОВ
43	1	И	В	Ic ТТ1 ОВ
44	1	И	В	In ТТ1 ОВ
-	-	-	-	Разделитель цепи
45 – 54	10	И	В	Шинка перевода Ia ТТ2 ОВ
-	-	-	-	Разделитель цепи
55 – 64	10	И	В	Шинка перевода Ib ТТ2 ОВ
-	-	-	-	Разделитель цепи
65 – 74	10	И	В	Шинка перевода Ic ТТ2 ОВ
-	-	-	-	Разделитель цепи
75 – 84	10	И	В	Шинка перевода In ТТ2 ОВ
-	-	-	-	Разделитель цепи
85	1	И	В	Ia ТТ2 ОВ
86	1	И	В	Ib ТТ2 ОВ
87	1	И	В	Ic ТТ2 ОВ
88	1	И	В	In ТТ2 ОВ
Входные сигналы	-	-	-	Маркировочная колодка
89 – 98	10	Р	В/П	Действие ЭМО1
-	-	-	-	Разделитель цепи
99 – 108	10	Р	В/П	Действие ЭМО1 (+)
-	-	-	-	Разделитель цепи
109 – 118	10	Р	В/П	Действие ЭМО2
-	-	-	-	Разделитель цепи
119 – 128	10	Р	В/П	Действие ЭМО2 (+)
-	-	-	-	Разделитель цепи
129 – 138	10	Р	В/П	Пуск УРОВ
-	-	-	-	Разделитель цепи
139 – 148	10	Р	В/П	Запрет АПВ

Номер клеммы	Количество	Тип клеммы по		Назначение
		функциональному назначению (И – испытательная, Р – разборная, П - проходная)	типу подключения (В – винтовая, П - пружинная)	
-	-	-	-	Разделитель цепи
149 – 158	10	Р	В/П	Пуск УРОВ НН
-	-	-	-	Разделитель цепи
159 – 168	10	Р	В/П	Отключение от автоматики
-	-	-	-	Разделитель цепи
169 – 178	10	Р	В/П	Включение от автоматики
-	-	-	-	Разделитель цепи
179 – 188	10	Р	В/П	Общий (+)
-	-	-	-	Разделитель цепи
189 – 198	10	Р	В/П	Резерв
Выходные сигналы РЗА ОВ	-	-	-	Маркировочная колодка
Первые комплекты РЗА	-	-	-	Маркировочная колодка
199	1	Р	В/П	Общий
200	1	Р	В/П	Отключение от УРОВ
201	1	Р	В/П	Останов ВЧ
202	1	Р	В/П	Положение ОВ «отключено»
203	1	Р	В/П	Срабатывание ЗНФ ОВ
204	1	Р	В/П	Коммутация ОВ
-	-	-	-	Разделитель цепи
205 – 210	6	Р	В/П	Присоединение 1
-	-	-	-	Разделитель цепи
211 – 216	6	Р	В/П	Присоединение 2
-	-	-	-	Разделитель цепи
217 – 222	6	Р	В/П	Присоединение 3
-	-	-	-	Разделитель цепи
223 – 228	6	Р	В/П	Присоединение 4
-	-	-	-	Разделитель цепи
229 – 234	6	Р	В/П	Присоединение 5
-	-	-	-	Разделитель цепи
235 – 240	6	Р	В/П	Присоединение 6
-	-	-	-	Разделитель цепи
241 – 246	6	Р	В/П	Присоединение 7
-	-	-	-	Разделитель цепи

Номер клеммы	Количество	Тип клеммы по		Назначение
		функциональному назначению (И – испытательная, Р – разборная, П - проходная)	типу подключения (В – винтовая, П - пружинная)	
247 – 252	6	Р	В/П	Присоединение 8
-	-	-	-	Разделитель цепи
253 – 258	6	Р	В/П	Присоединение 9
-	-	-	-	Разделитель цепи
259 – 264	6	Р	В/П	Присоединение 10
Вторые комплекты РЗА	-	-	-	Маркировочная колодка
265	1	Р	В/П	Общий
266	1	Р	В/П	Отключение от УРОВ
267	1	Р	В/П	Останов ВЧ
268	1	Р	В/П	Положение ОВ «отключено»
269	1	Р	В/П	Срабатывание ЗНФ ОВ
270	1	Р	В/П	Коммутация ОВ
-	-	-	-	Разделитель цепи
271 – 276	6	Р	В/П	Присоединение 1
-	-	-	-	Разделитель цепи
277 – 282	6	Р	В/П	Присоединение 2
-	-	-	-	Разделитель цепи
283 – 288	6	Р	В/П	Присоединение 3
-	-	-	-	Разделитель цепи
289 – 294	6	Р	В/П	Присоединение 4
-	-	-	-	Разделитель цепи
295 – 300	6	Р	В/П	Присоединение 5
-	-	-	-	Разделитель цепи
301 – 306	6	Р	В/П	Присоединение 6
-	-	-	-	Разделитель цепи
307 – 312	6	Р	В/П	Присоединение 7
-	-	-	-	Разделитель цепи
313 – 318	6	Р	В/П	Присоединение 8
-	-	-	-	Разделитель цепи
319 – 324	6	Р	В/П	Присоединение 9
-	-	-	-	Разделитель цепи
325 – 330	6	Р	В/П	Присоединение 10

Номер клеммы	Количество	Тип клеммы по		Назначение
		функциональному назначению (И – испытательная, Р – разборная, П - проходная)	типу подключения (В – винтовая, П - пружинная)	
Резервные защиты АТ	-	-	-	Маркировочная колодка
331	1	Р	В/П	Общий
332	1	Р	В/П	Положение ОВ «отключено»
333	1	Р	В/П	Срабатывание ЗНФ ОВ
-	-	-	-	Разделитель цепи
334 – 336	3	Р	В/П	Присоединение 9
-	-	-	-	Разделитель цепи
337 – 339	3	Р	В/П	Присоединение 10
Первые комплекты ПА	-	-	-	Маркировочная колодка
340	1	Р	В/П	Общий
341	1	Р	В/П	ФОВ ОВ
342	1	Р	В/П	ФВВ ОВ
343	1	Р	В/П	Срабатывание защит ОВ
344	1	Р	В/П	Ремонт ОВ
345	1	Р	В/П	Блок-контакт ОВ «включен»
-	-	-	-	Разделитель цепи
346 – 351	6	Р	В/П	Присоединение 1
-	-	-	-	Разделитель цепи
352 – 357	6	Р	В/П	Присоединение 2
-	-	-	-	Разделитель цепи
358 – 363	6	Р	В/П	Присоединение 3
-	-	-	-	Разделитель цепи
364 – 369	6	Р	В/П	Присоединение 4
-	-	-	-	Разделитель цепи
370 – 375	6	Р	В/П	Присоединение 5
-	-	-	-	Разделитель цепи
376 – 381	6	Р	В/П	Присоединение 6
-	-	-	-	Разделитель цепи
382 – 387	6	Р	В/П	Присоединение 7
-	-	-	-	Разделитель цепи
388 – 393	6	Р	В/П	Присоединение 8
-	-	-	-	Разделитель цепи
394 – 399	6	Р	В/П	Присоединение 9

Номер клеммы	Количество	Тип клеммы по		Назначение
		функциональному назначению (И – испытательная, Р – разборная, П - проходная)	типу подключения (В – винтовая, П - пружинная)	
-	-	-	-	Разделитель цепи
400 – 405	6	Р	В/П	Присоединение 10
Вторые комплекты ПА	-	-	-	Маркировочная колодка
406	1	Р	В/П	Общий
407	1	Р	В/П	ФОВ ОБ
408	1	Р	В/П	ФВВ ОБ
409	1	Р	В/П	Срабатывание защит ОБ
410	1	Р	В/П	Ремонт ОБ
411	1	Р	В/П	Блок-контакт ОБ «включен»
-	-	-	-	Разделитель цепи
412 – 417	6	Р	В/П	Присоединение 1
-	-	-	-	Разделитель цепи
418 – 423	6	Р	В/П	Присоединение 2
-	-	-	-	Разделитель цепи
424 – 429	6	Р	В/П	Присоединение 3
-	-	-	-	Разделитель цепи
430 – 435	6	Р	В/П	Присоединение 4
-	-	-	-	Разделитель цепи
436 – 441	6	Р	В/П	Присоединение 5
-	-	-	-	Разделитель цепи
442 – 447	6	Р	В/П	Присоединение 6
-	-	-	-	Разделитель цепи
448 – 453	6	Р	В/П	Присоединение 7
-	-	-	-	Разделитель цепи
454 – 459	6	Р	В/П	Присоединение 8
-	-	-	-	Разделитель цепи
460 – 465	6	Р	В/П	Присоединение 9
-	-	-	-	Разделитель цепи
466 – 471	6	Р	В/П	Присоединение 10
Цепи сигнализации	-	-	-	Маркировочная колодка
472, 473	2	Р	В/П	«Плюс» цепей сигнализации
-	-	-	-	Разделитель цепи
474, 475	2	Р	В/П	«Минус» цепей сигнализации

Номер клеммы	Количество	Тип клеммы по		Назначение
		функциональному назначению (И – испытательная, Р – разборная, П - проходная)	типу подключения (В – винтовая, П - пружинная)	
-	-	-	-	Разделитель цепи
476 – 570	95	Р	В/П	
Цепи освещения	-	-	-	Маркировочная колодка
571, 572	2	Р	В/П	«Плюс» цепей освещения
-	-	-	-	Разделитель цепи
573, 574	2	Р	В/П	«Минус» цепей освещения

Вид спереди (со снятой дверью)

Вид сзади (со снятой дверью)

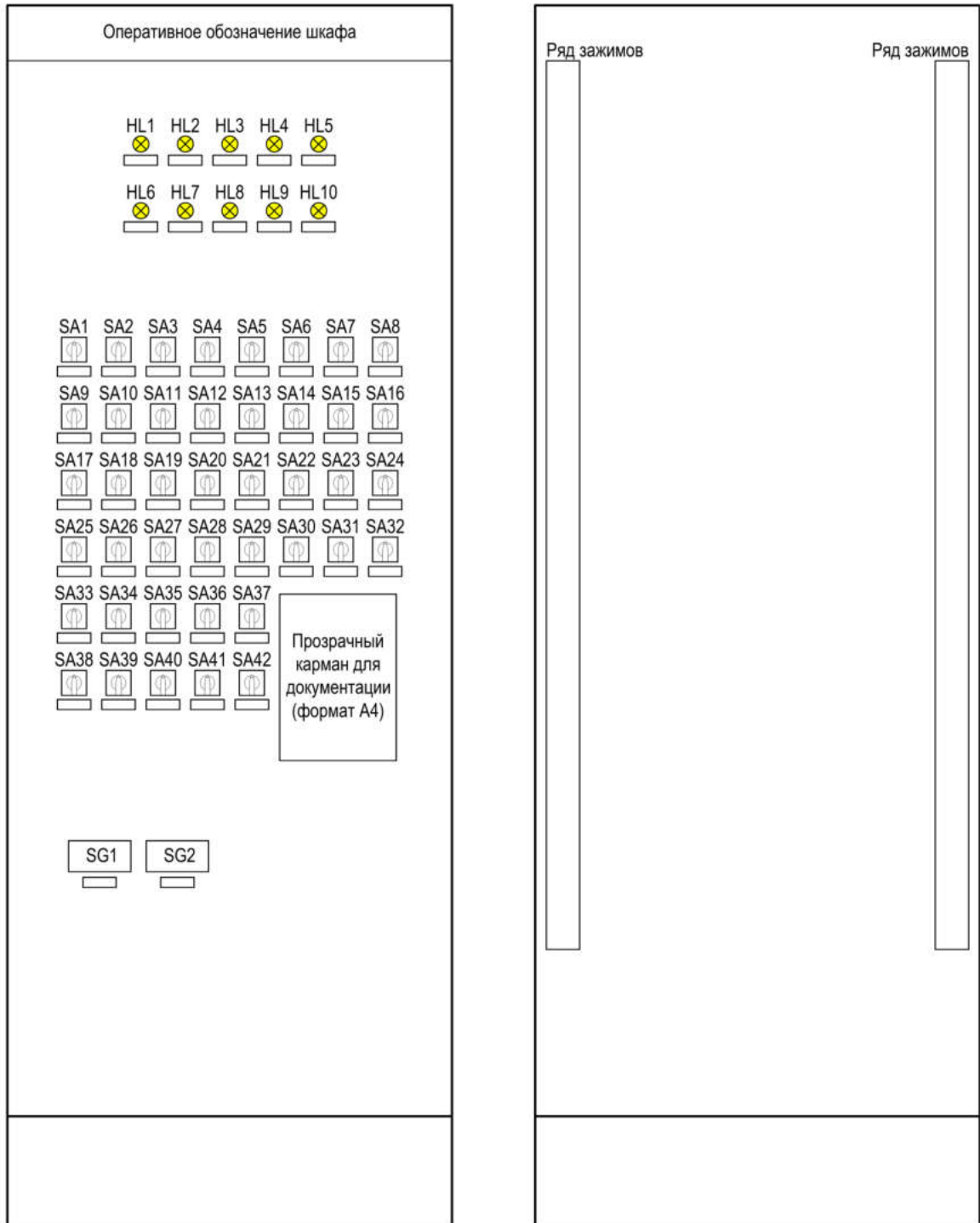
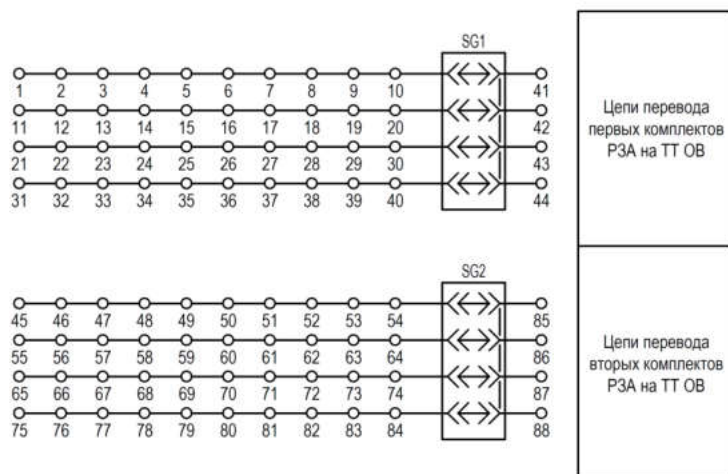


Рисунок 15.2.1 - Эскиз общего вида ШЭТ ОВ

Токowe цепи обходного выключателя



Организация шинок для входных дискретных сигналов шкафа РЗА ОБ

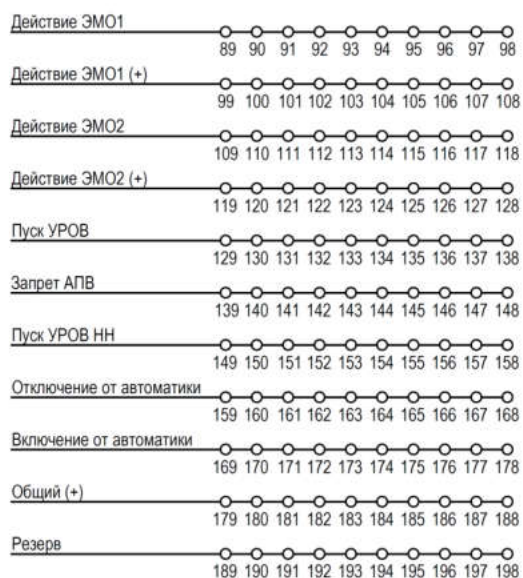


Рисунок 15.2.2 - Схема электрическая принципиальная ШЭТ ОБ, часть 1

Примечание – Обозначения аппаратов на рисунке даны условно.

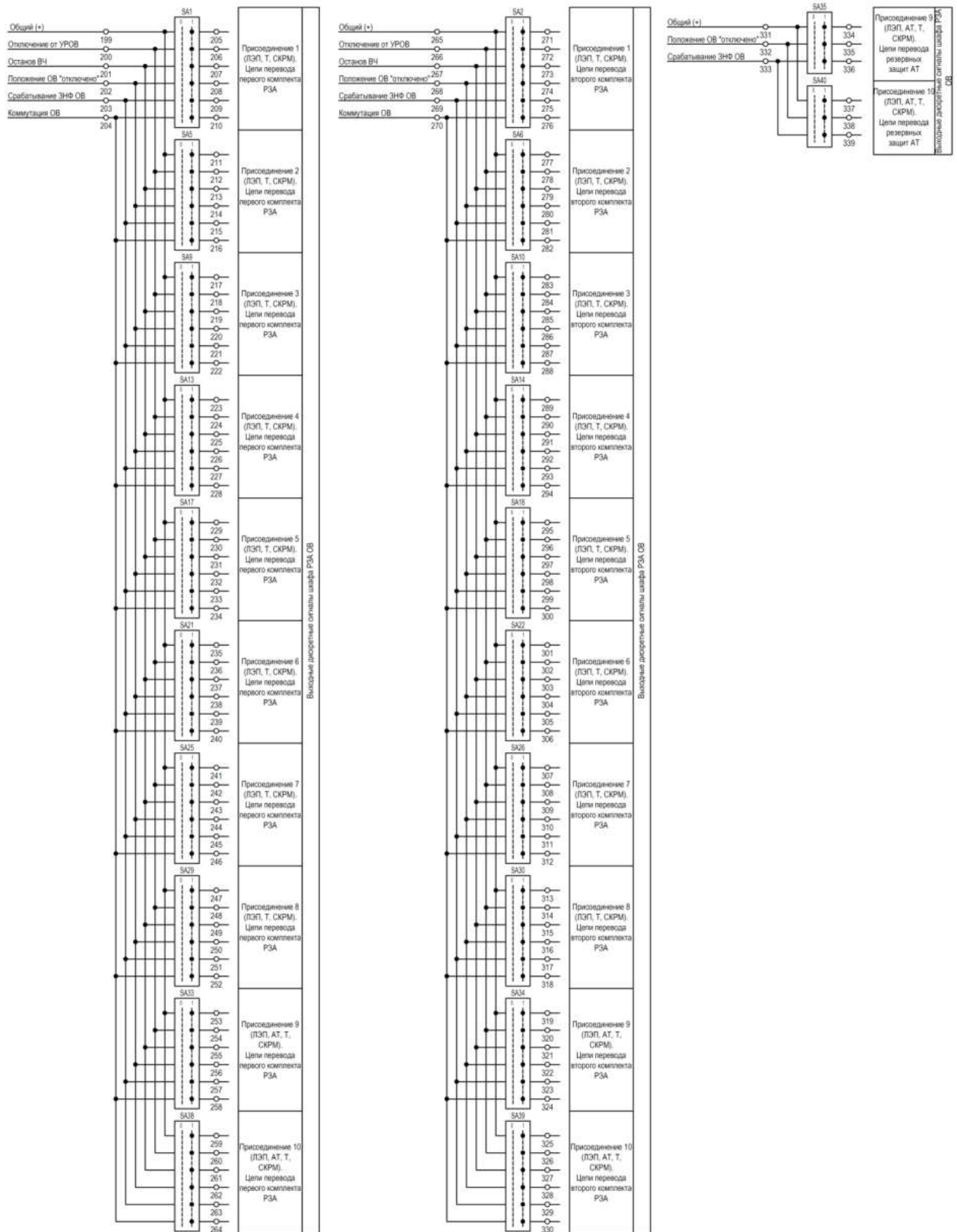


Рисунок 15.2.2 -Схема электрическая принципиальная ШЭТ ОВ, часть 2

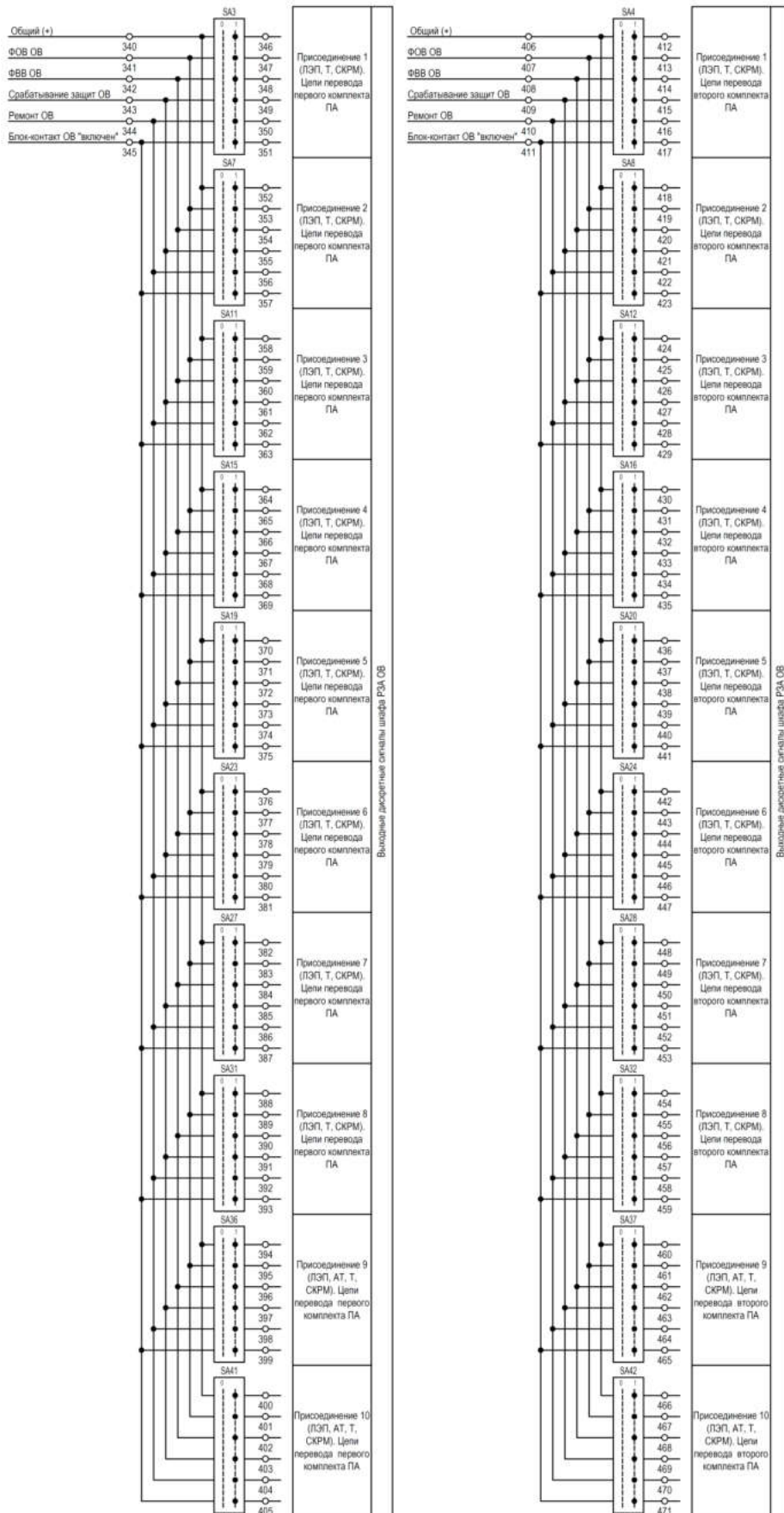


Рисунок 15.2.2 -Схема электрическая принципиальная ШЭТ ОВ, часть 3

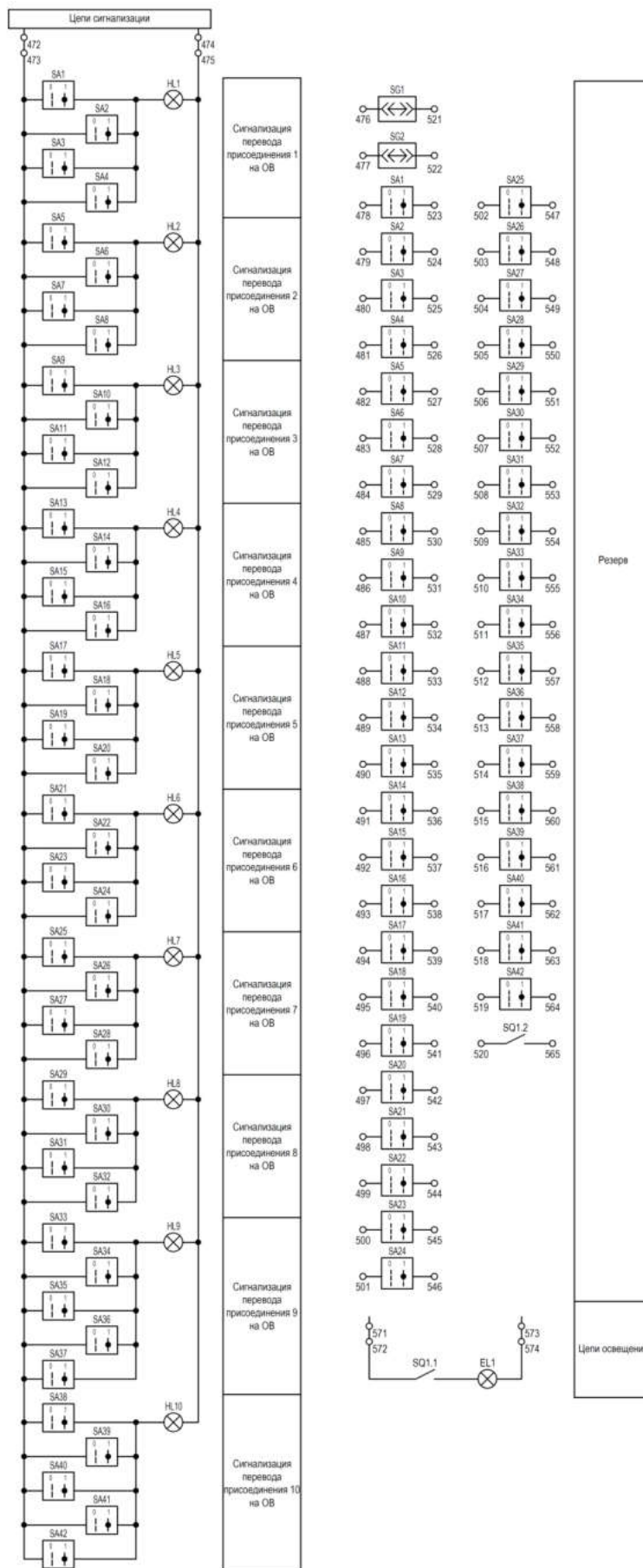


Рисунок 15.2.2 -Схема электрическая принципиальная ШЭТ ОБ, часть 4

Таблица 15.2.3 - Основные компоненты ШЭТ ОВ

№	Наименование	Характеристика	Количество, шт.
1	Передняя дверь	Обзорная (прозрачная)	1
2	Задняя дверь	Металлическая (одностворчатая/двухстворчатая)	1
3	Лампа (HL1 – HL10)	Светодиодная, желтого свечения	10
4	Кабельный ввод*	-	-
5	Лампа освещения (EL1)	Питание 220 В DC	1
6	Выключатель концевой (сигнализатор открытой двери SQ)	2 замыкающих контакта	1
7	Испытательные блоки (SG1, SG2)	4 силовых цепи + 1 сигнальная цепь	2
8	Переключатель (SA1 – SA42)	-	42
9	Испытательные (измерительные) клеммы	-	88
10	Клемма с размыкателем (разборная)	Ножевой разъем	486
* Типы, характеристики и количество кабельных вводов уточняются в опросном листе на ШЭТ ОВ			

Варианты применимости корпоративных шкафов организации цепей напряжения для архитектур построения ПС I и II типа

А.1 На рисунках А.1 – А.21 приведены возможные варианты применения ШЭТ ЦН для архитектур построения ПС I и II типа

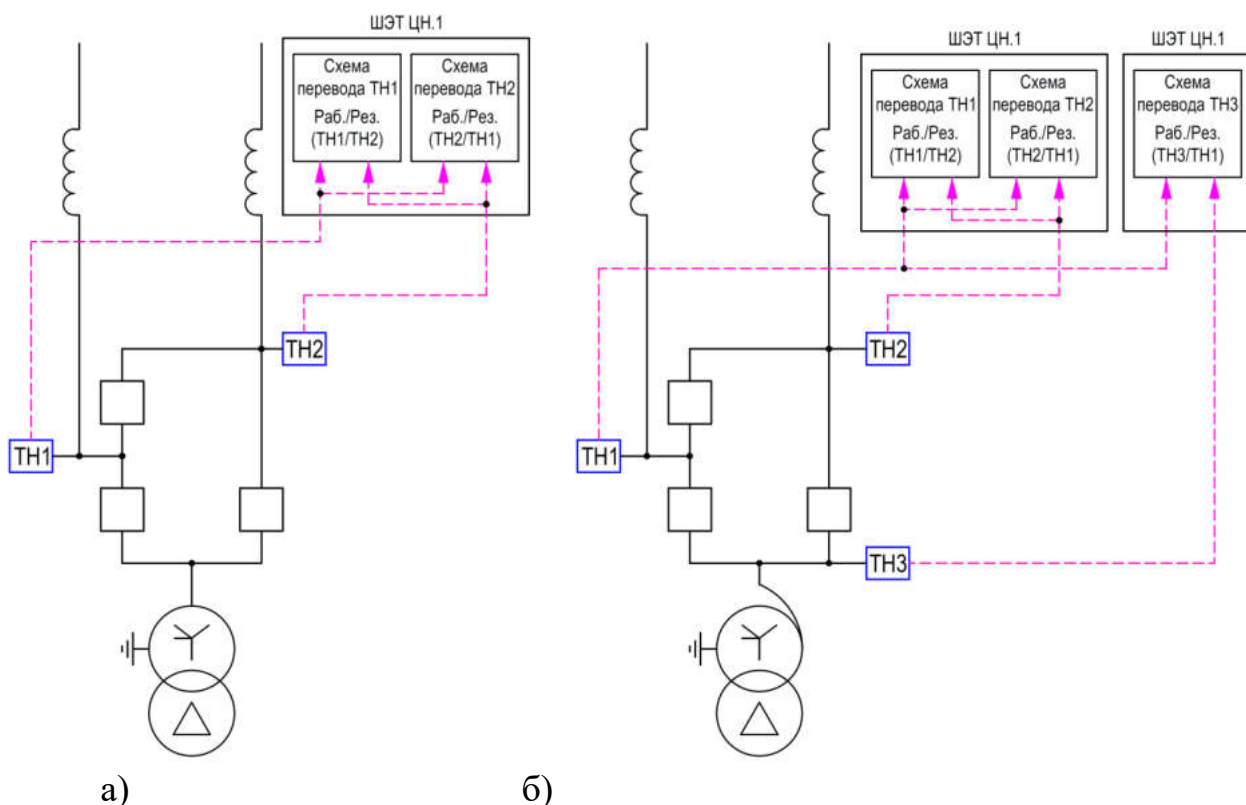


Рисунок А.1 - Поясняющая схема организации ЦН для схем РУ 110-6Н, 220-6Н с трансформатором (а), с автотрансформатором (б)

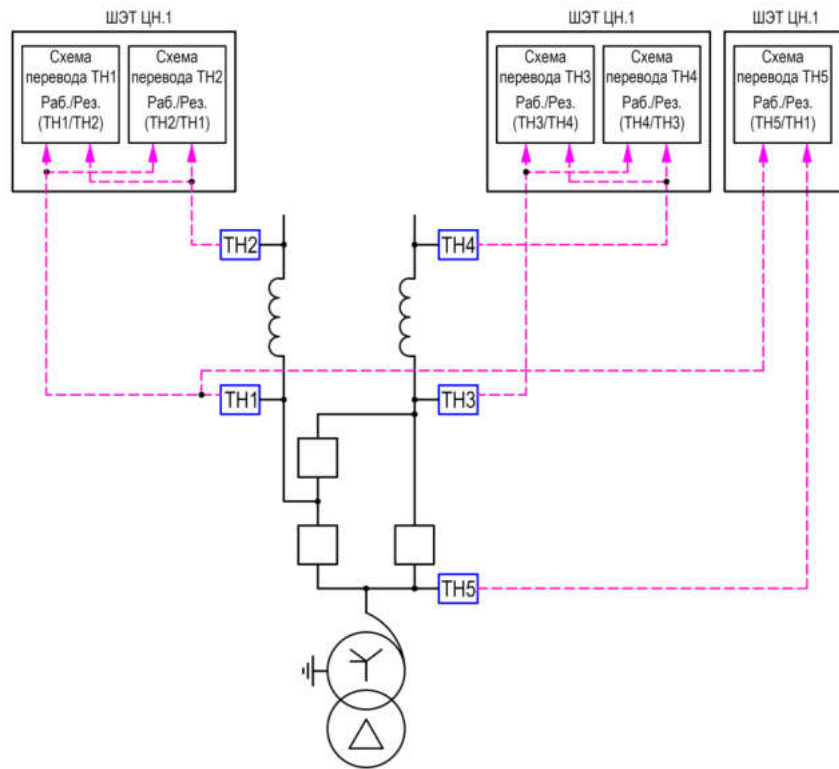


Рисунок А.2 - Поясняющая схема организации ЦН для схем РУ 330-6Н, 500-6Н, 750-6Н

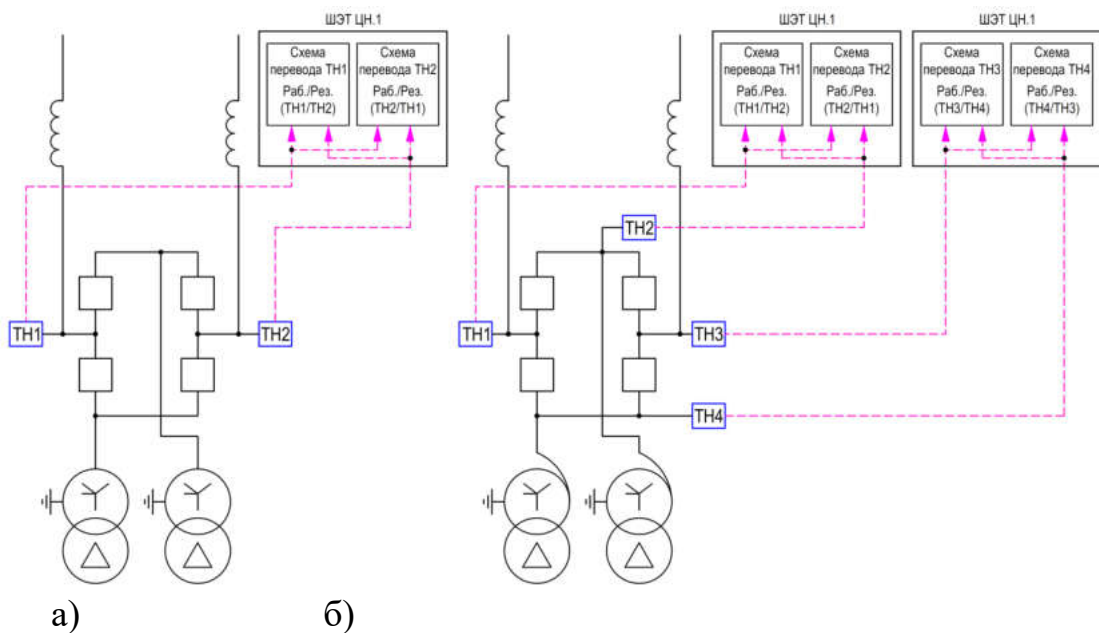


Рисунок А.3 - Поясняющая схема организации ЦН для схем РУ 110-7, 220-7 с трансформатором (а), с автотрансформатором (б)

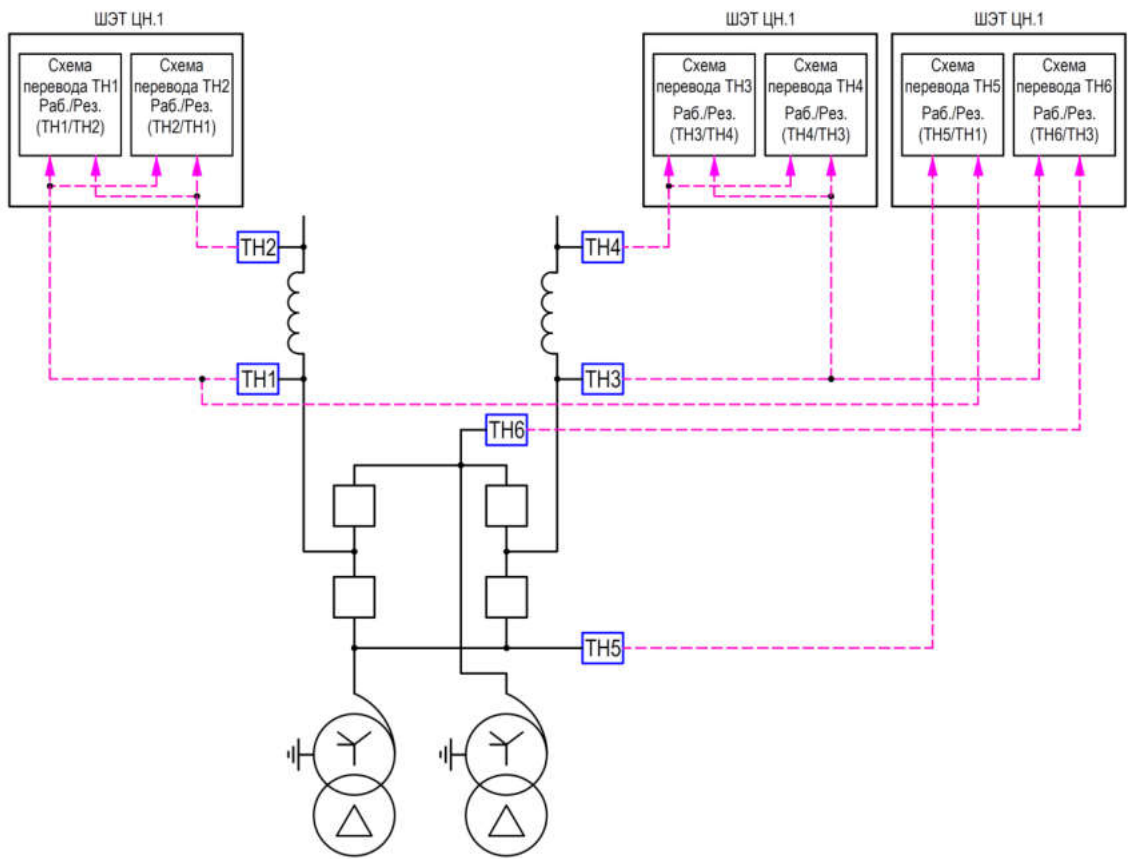


Рисунок А.4 - Поясняющая схема организации ЦН для схем РУ 330-7, 500-7, 750-7

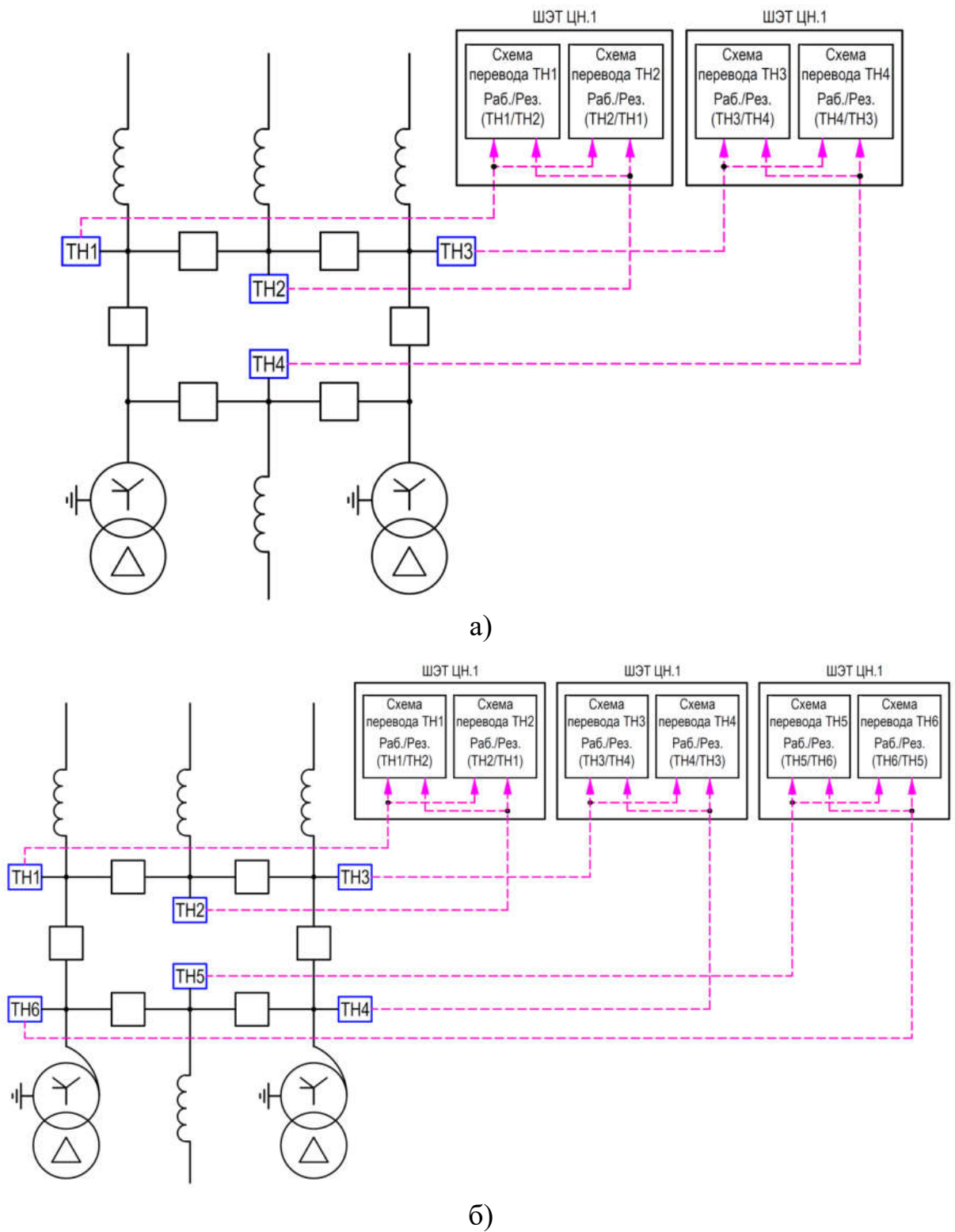


Рисунок А.5 - Поясняющая схема организации ЦН для схем РУ 110-8, 220-8 с трансформатором (а), с автотрансформатором (б)

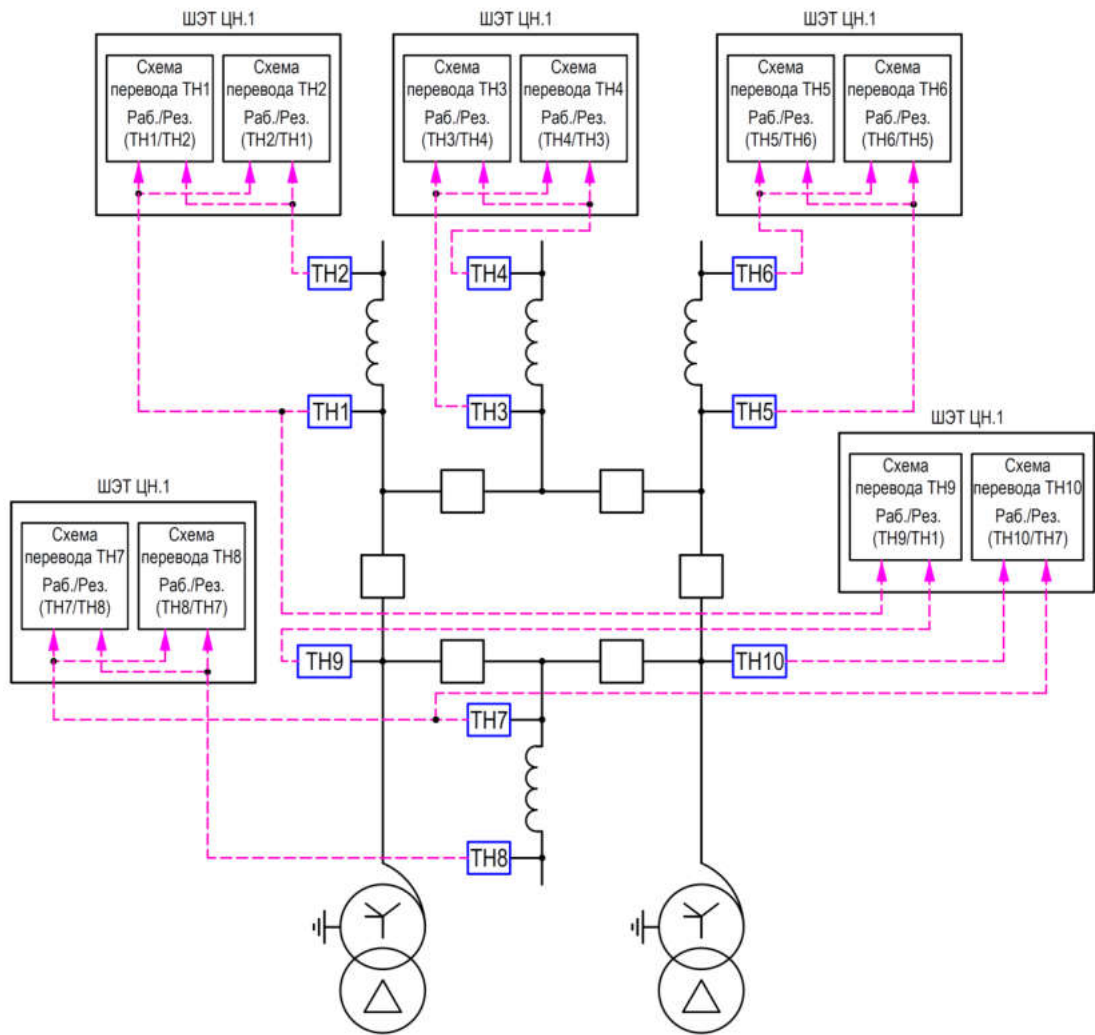


Рисунок А.6 - Поясняющая схема организации ЦН для схем РУ 330-8

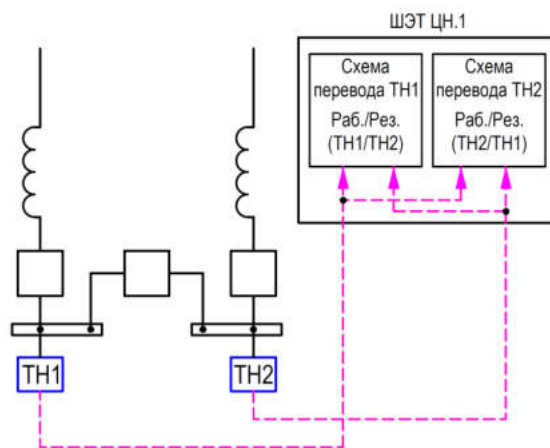
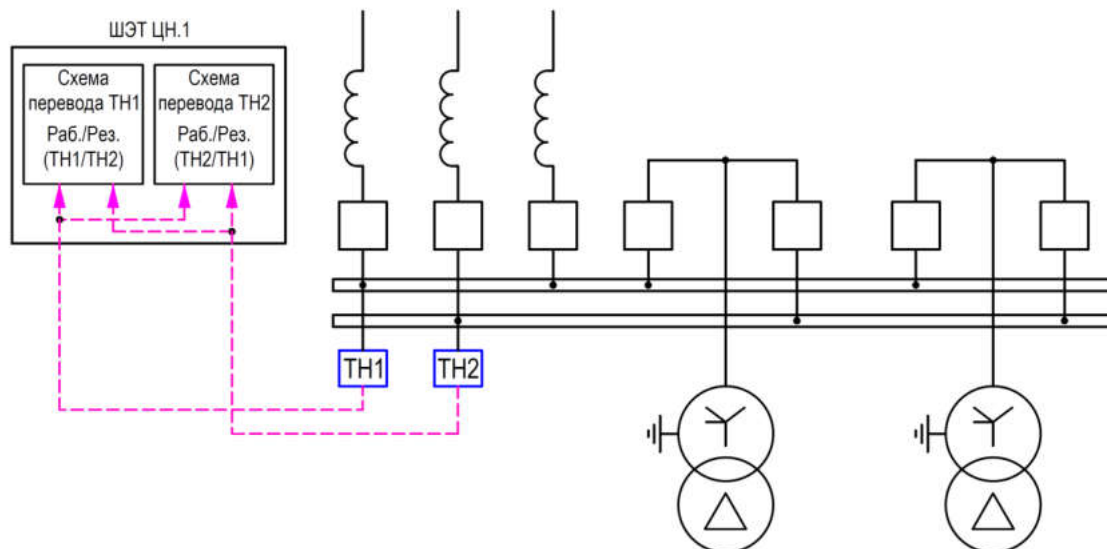
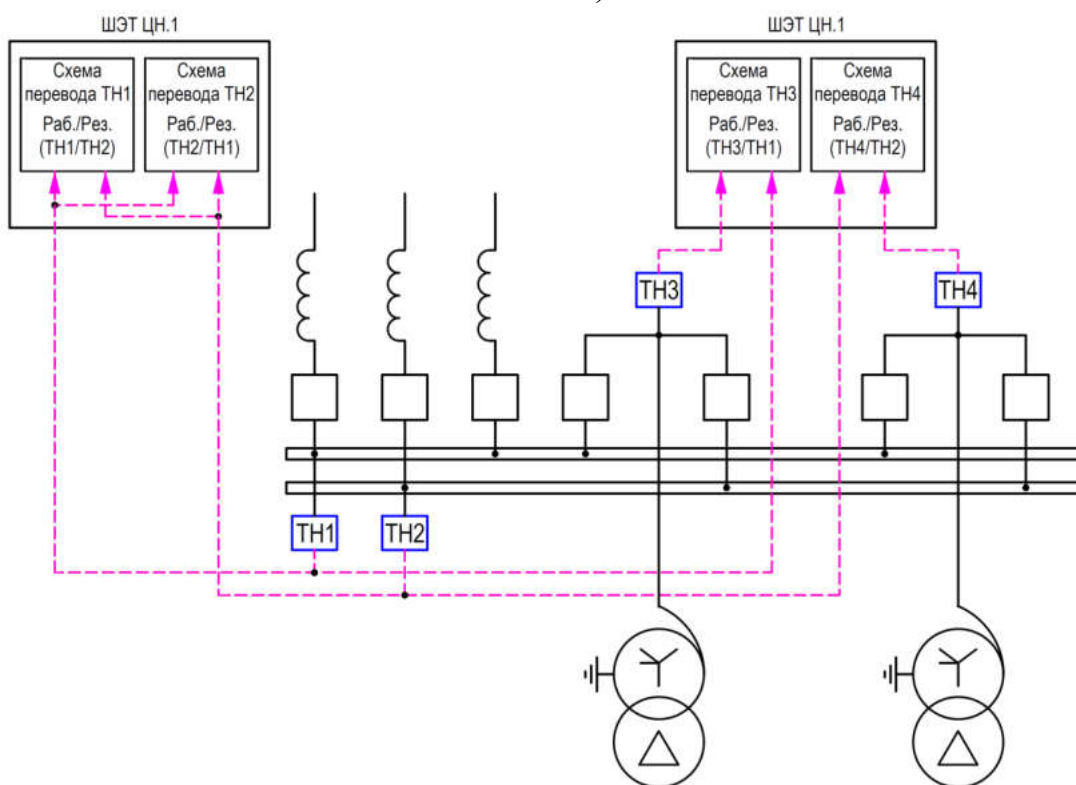


Рисунок А.7 - Поясняющая схема организации ЦН для схем РУ 110-9, 220-9

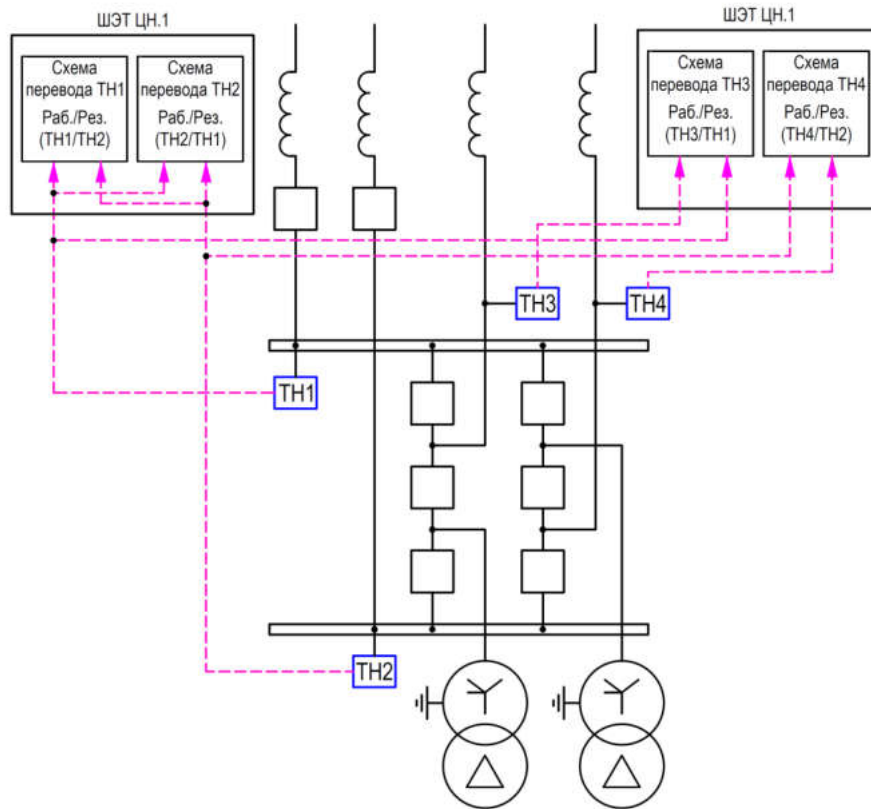


а)

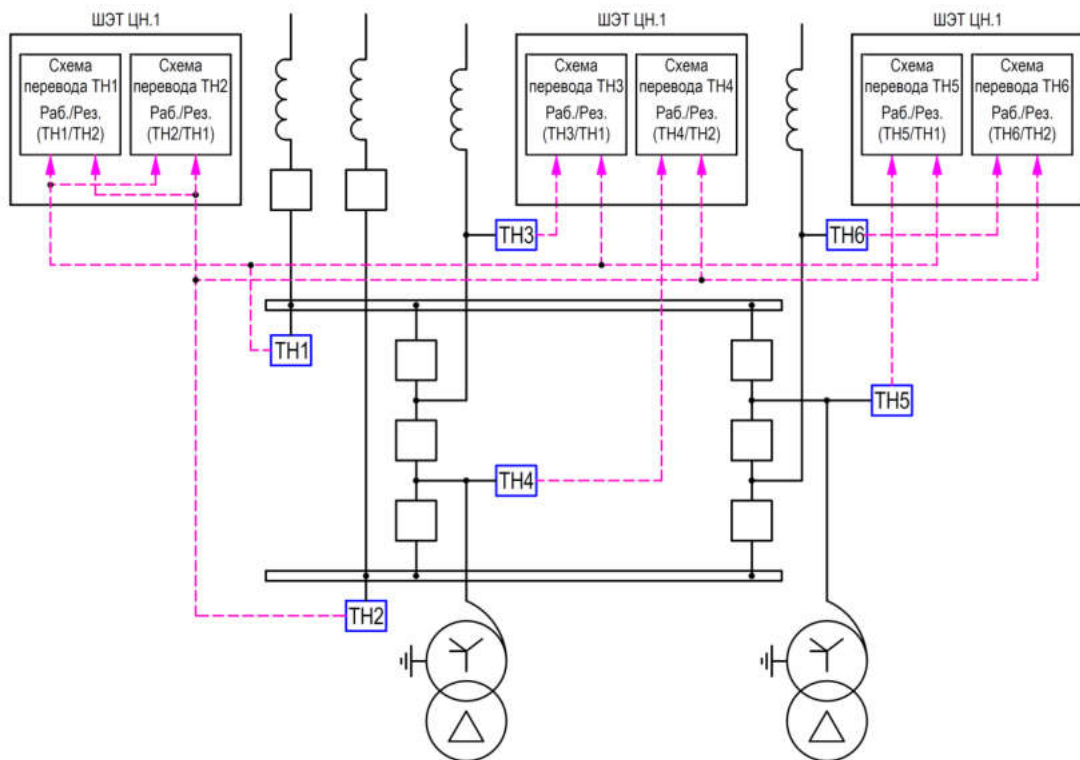


б)

Рисунок А.8 - Поясняющая схема организации ЦН для схем РУ, 110-9Н, 220-9Н с трансформатором (а), с автотрансформатором (б)



а)



б)

Рисунок А.9 - Поясняющая схема организации ЦН для схем РУ 110-9АН, 220-9АН с трансформатором (а), с автотрансформатором (б)

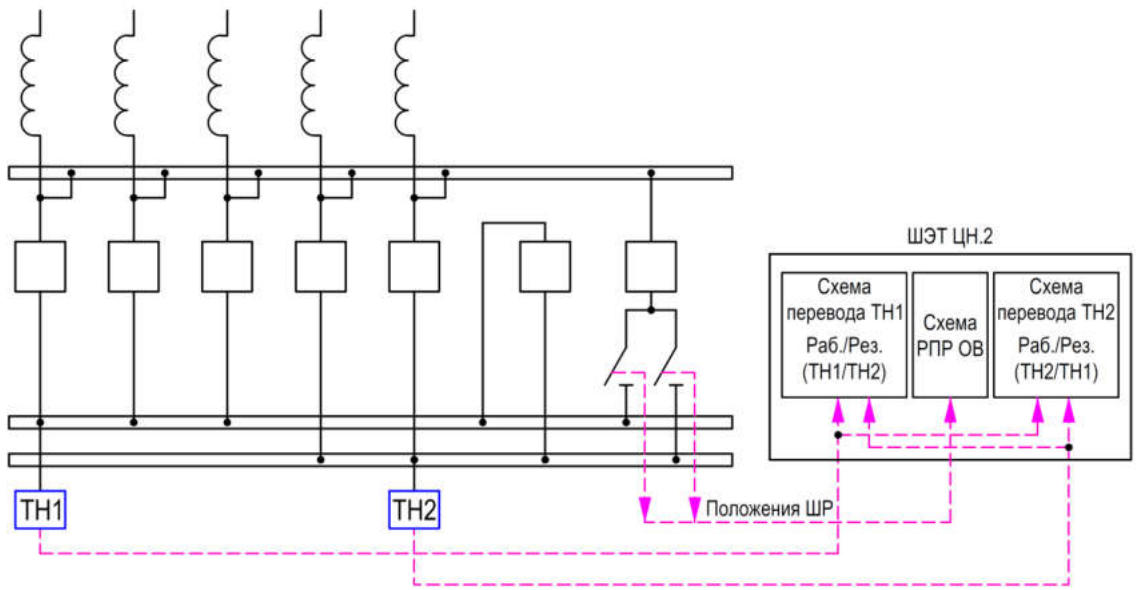


Рисунок А.10 - Поясняющая схема организации ЦН для схем РУ 110-12, 220-12

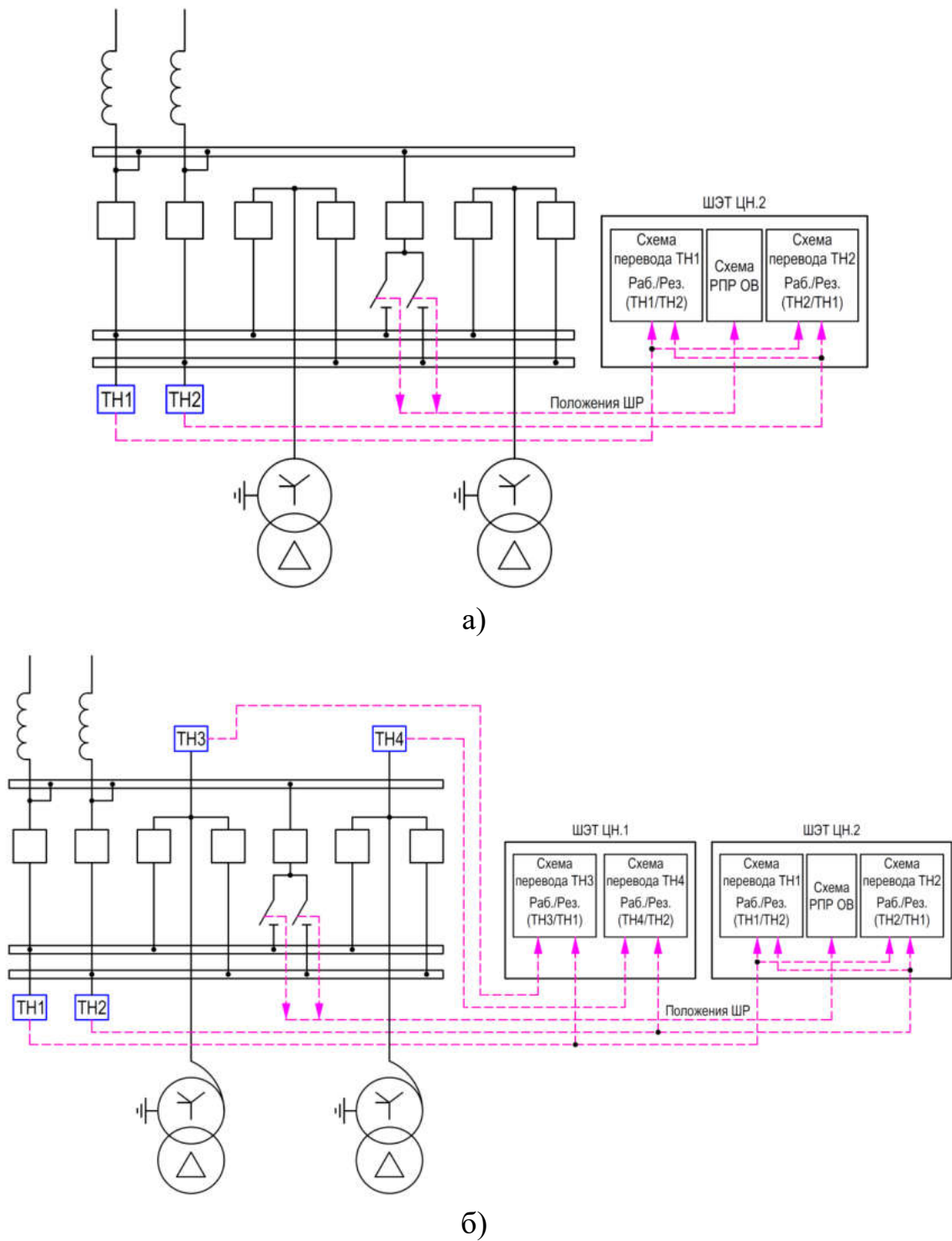


Рисунок А.11 - Поясняющая схема организации ЦН для схем РУ 110-12Н, 220-12Н с трансформатором (а), с автотрансформатором (б)

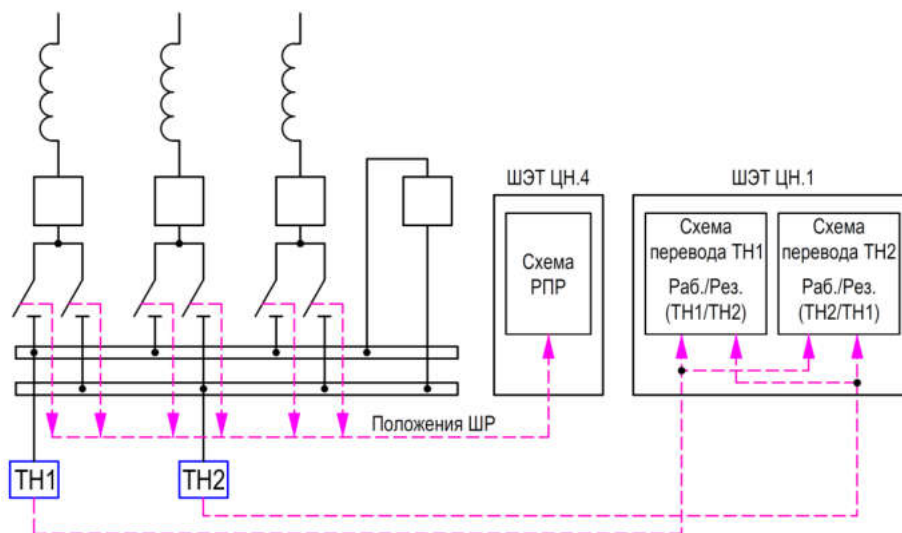


Рисунок А.12 - Поясняющая схема организации ЦН для схем РУ 110-13, 220-13

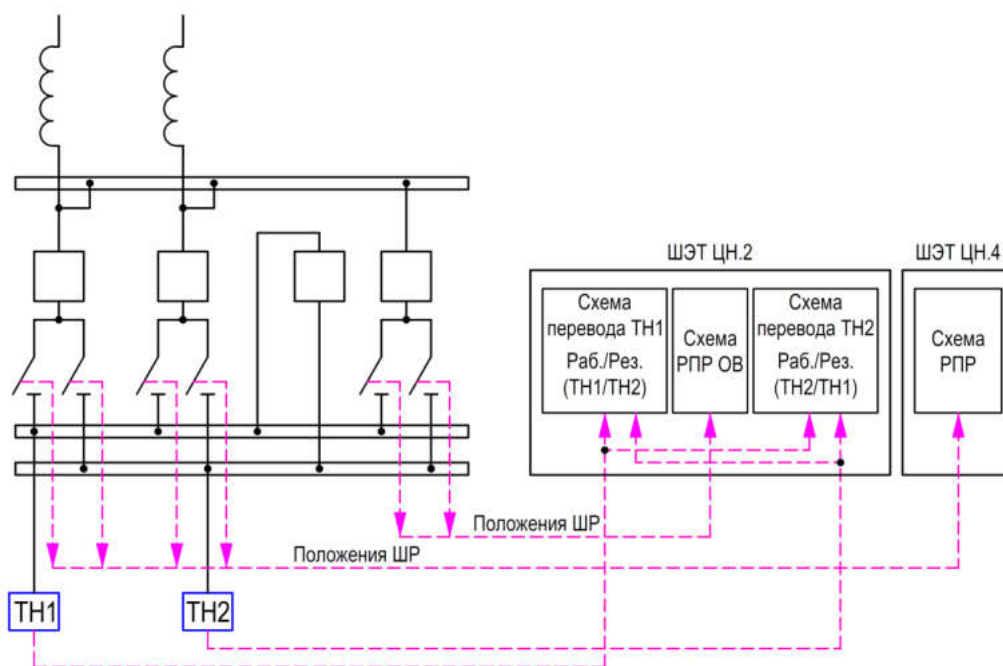


Рисунок А.13 - Поясняющая схема организации ЦН для схем РУ 110-13Н, 220-13Н

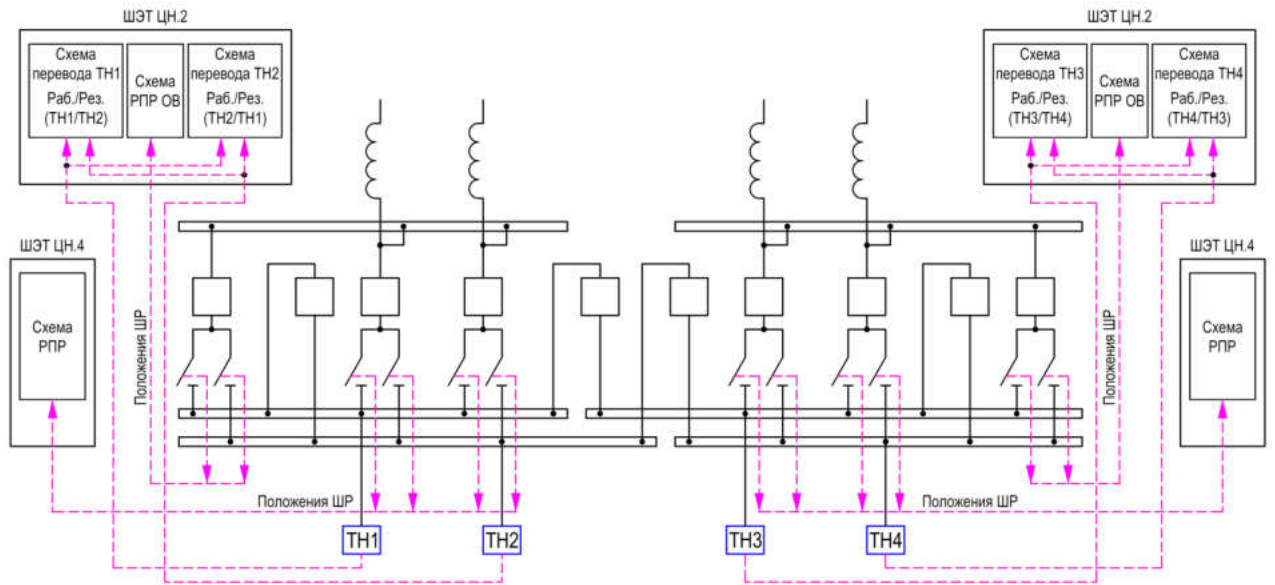


Рисунок А.14 - Поясняющая схема организации ЦН для схем РУ 110-14, 220-14

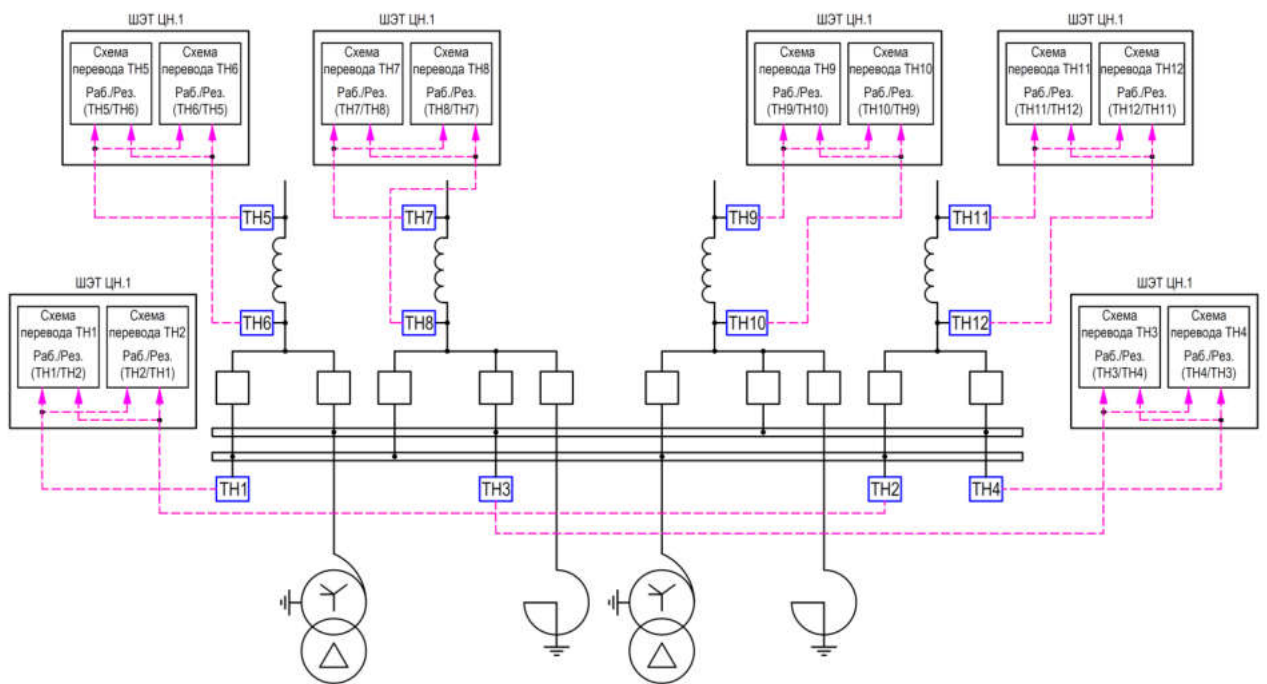


Рисунок А.15 - Поясняющая схема организации ЦН для схем РУ 330-15, 500-15, 750-15

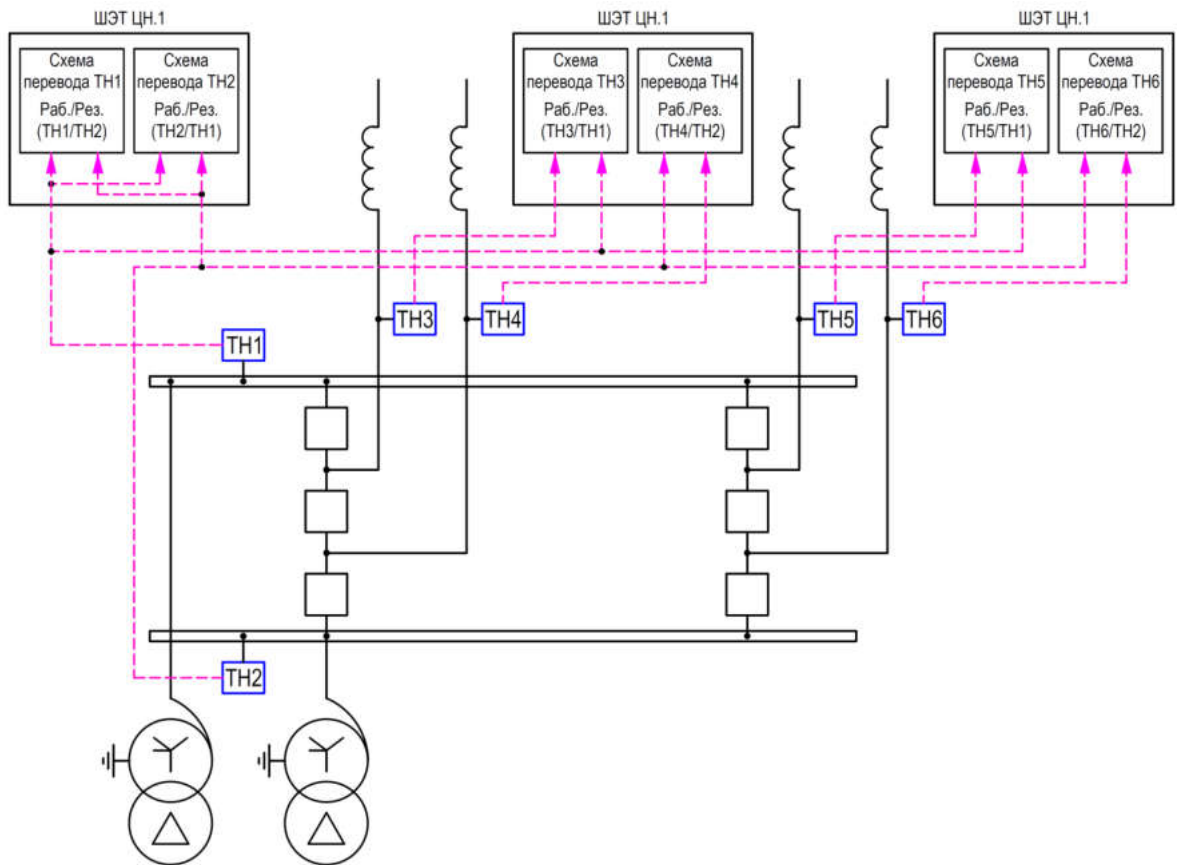


Рисунок А.16 - Поясняющая схема организации ЦН для схем РУ 220-16

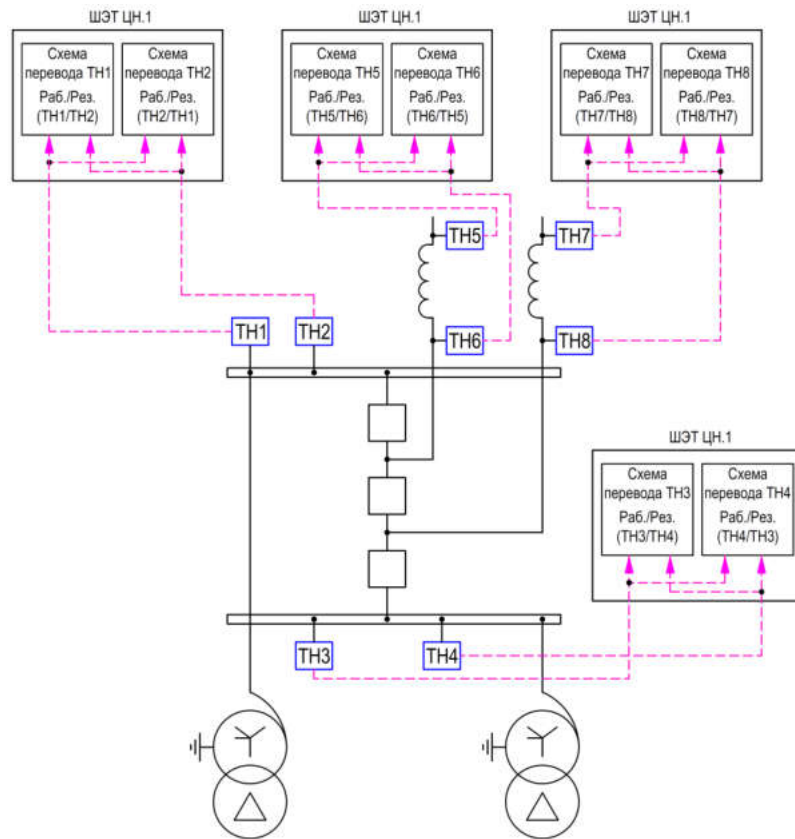


Рисунок А.17 - Поясняющая схема организации ЦН для схем РУ 330-16, 500-16, 750-16

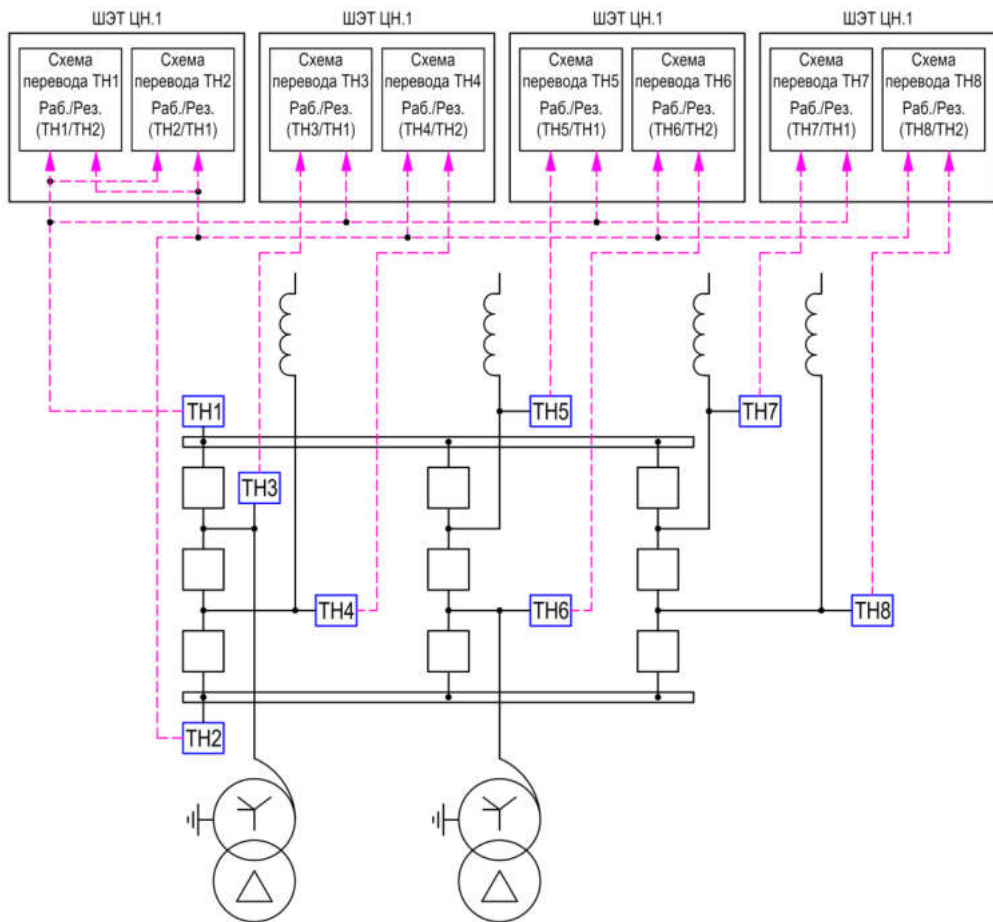


Рисунок А.18 - Поясняющая схема организации ЦН для схем РУ 220-17

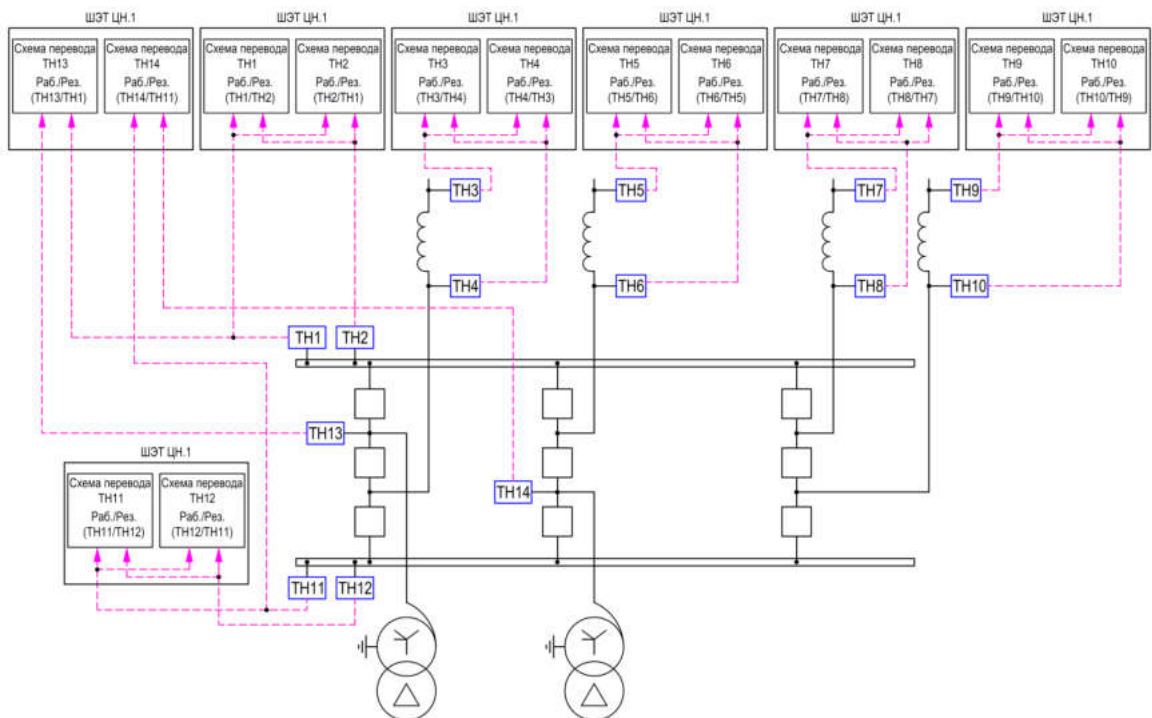


Рисунок А.19 - Поясняющая схема организации ЦН для схем РУ 330-17, 500-17, 750-17

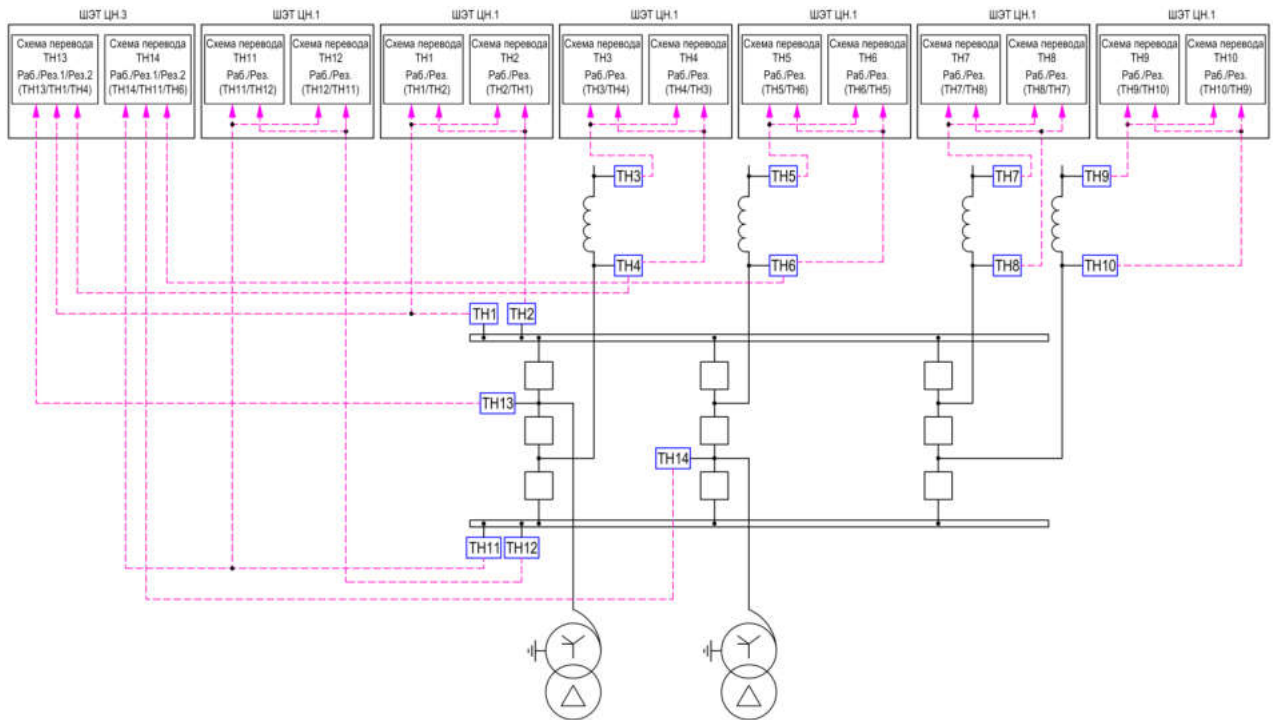


Рисунок А.20 - Поясняющая схема организации ЦН для схем РУ 330-17, 500-17, 750-17 с применением ЩЭТ ЦН.3

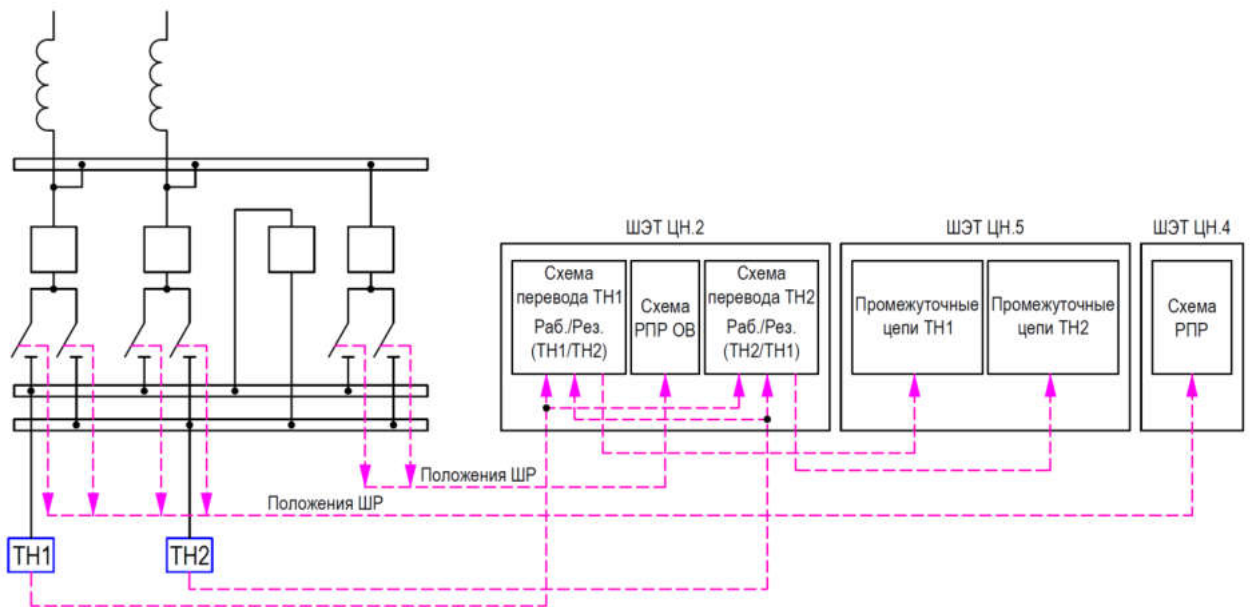


Рисунок А.21 - Поясняющая схема организации ЦН для схем РУ 110-13Н, 220-13Н с применением ЩЭТ ЦН.5

Библиография

- 1 МЭК 61850-8-1(2011) Сети связи и системы автоматизации энергосистем общего пользования. Часть 8-1. Схема распределения особой услуги связи (SCSM). Схема распределения для производственной системы модульной конструкции MMS (ISO 9506-1 и ISO 9506-2) и по ISO/IEC 8802-3 (IEC 61850-8-1 (2011) Communication networks and systems for power utility automation - Part 8-1: Specific communication service mapping (SCSM) - Mappings to MMS (ISO 9506-1 and ISO 9506-2) and to ISO/IEC 8802-3).
- 2 Порядок установки информационных знаков на подстанциях, воздушных и кабельных линиях электропередачи ПАО «ФСК ЕЭС» утв. приказом ПАО «ФСК ЕЭС» 31.12.2019 № 498.
- 3 СТО 56947007-29.240.044-2010 Методические указания по обеспечению электромагнитной совместимости на объектах электросетевого хозяйства, ОАО «ФСК ЕЭС».
- 4 СТО 56947007-29.120.70.042-2010 Требования к шкафам управления и РЗА с микропроцессорными устройствами (с изменениями от 18.09.2014), ОАО «ФСК ЕЭС».
- 5 Требования к оснащению линий электропередачи и оборудования объектов электроэнергетики классом напряжения 110 кВ и выше устройствами и комплексами релейной защиты и автоматики, а также к принципам функционирования устройств и комплексов релейной защиты и автоматики, утв. приказом Минэнерго России от 13.02.2019 № 101.
- 6 СТО 56947007-29.240.30.010-2008 Схемы принципиальные электрические распределительных устройств подстанций 35-750 кВ. Типовые решения, ОАО «ФСК ЕЭС».
- 7 Корпоративный профиль МЭК 61850 ПАО «ФСК ЕЭС». Приложение 6 к приказу от 17.05.2018 № 170 «О внесении изменений в приказ ОАО «ФСК ЕЭС» от 01.09.2014 № 373».
- 8 IEEE 1588-2008 Стандарт Института инженеров по электротехнике и электронике (IEEE). Стандарт на протокол точной синхронизации часов для сетевых измерительных и управляющих систем (Standard of the Institute of Electrical and Electronics Engineers (IEEE). IEEE 1588-2008 Standard for a Precision Clock Synchronization Protocol for Networked Measurement and Control Systems).
- 9 СТО 56947007-29.240.10.299-2020 Цифровая подстанция. Методические указания по проектированию ЦПС, ПАО «ФСК ЕЭС».

- 10 СТО 56947007-29.240.10.302-2020 Типовые технические требования к организации и производительности технологических ЛВС в АСУ ТП ПС ЕНЭС, ПАО «ФСК ЕЭС».
- 11 СТО 56947007-29.120.40.102-2011 Методические указания по инженерным расчетам в системах оперативного постоянного тока для предотвращения неправильной работы дискретных входов микропроцессорных устройств релейной защиты и автоматики, при замыканиях на землю в цепях оперативного постоянного тока подстанций ЕНЭС, ОАО «ФСК ЕЭС».
- 12 СТО 56947007-29.120.70.241-2017 Технические требования к микропроцессорным устройствам РЗА, ПАО «ФСК ЕЭС».
- 13 СТО 56947007-33.040.20.286-2019 Типовые шкафы ШЭТ РЗА сборных шин, ошинок и шинных аппаратов 6 – 750 кВ. Архитектура II типа, ПАО «ФСК ЕЭС».