

11619ТМ-Т1

Министерство энергетики и электрификации СССР
Научно-технический совет
(ИТС Минэнерго СССР)

Руководящие указания
по проектированию электропитания технических
средств диспетчерского и технологического
управления

№ 11619ТМ-Т1

Утверждено научно-техническим советом
Минэнерго СССР протоколом

№ 71 от 27 августа 1987г.

Москва, 1987

Министерство энергетики и электрификации СССР
ГЛАВУКС

Ордена Октябрьской революции
Всесоюзный государственный проектно-исследовательский и научно-
исследовательский институт энергетических систем и
электрических сетей
"ЭНЕРГОСЕТЫПРОЕКТ"

РУКОВОДЯЩИЕ УКАЗАНИЯ
ПО ПРОЕКТИРОВАНИЮ ЭЛЕКТРОСИСТЕМ ТЕПЛОТЕХНИЧЕСКИХ
СРЕДСТВ ДИСТАНЦИОННОГО И ТЕХНОЛОГИЧЕСКОГО
УПРАВЛЕНИЯ

№ 11619ТМ-Т1

Главный инженер
Начальник ОАИ
Начальник ПТОСС

В.С.Ляшенко
И.В.Гостев
А.С.Докторов

*17/17.
верно.
Зуб*

АННОТАЦИЯ

"Руководящие указания по проектированию электропитания технических средств диспетчерского и технологического управления" (в дальнейшем именуемые СДТУ) составлены институтом "Энергосетьпроект". В настоящей редакции учтены замечания и предложения, поступившие от энергосистем, проектных, научно-исследовательских и других организаций Минэнерго СССР.

Руководящие указания рассмотрены подсекцией "телемеханика и связь" секции № 8 научно-технического совета Минэнерго СССР.

С выходом настоящих руководящих указаний отменяется действие РУ выпуска 1974 года.

В разработке настоящих "Руководящих указаний....."
принимали участие

от отдела АП: Артемьев Ю.В.

Беззуб А.В.

Тихонова Г.М.

Махлина Л.Д.

Шавров Г.И.

от отдела средств связи. Жучков В.А., Лыкова Н.Г.

СО Д Е Р Ж А Н И Е

	Стр.
1. Общие положения.	6
2. Требования к электропитанию технических средств на диспетчерских пунктах и узлах СДТУ	14
3. Требования к электропитанию технических средств управляющих вычислительных центров.	21
4. Требования к электропитанию технических средств узлов СДТУ на электростанциях.	22
5. Требования к электропитанию технических средств узлов СДТУ на подстанциях напряжением 35 кВ. и выше.	22
6. Требования к электропитанию технических средств на оконечных и промежуточных усилительных пунктах кабельных линий связи, ретрансляционных пунктах радиорелейных линий связи (РРЛ) и усилительных пунктах для ВЧ связи по грозозащитным тросам ил.	26
7. Указания по организации электропитания СДТУ. .	27
Приложения.	36

1. ОБЩИЕ ПОЛОЖЕНИЯ

1.1. Настоящие Руководящие указания (РУ) содержат основные указания, нормативы и рекомендации по проектированию электропитания технических средств диспетчерского и технологического управления (СДТУ), размещаемых на вновь сооружаемых, расширяемых, реконструируемых и технически перевооружаемых диспетчерских пунктах, управляющих вычислительных центрах и узлах СДТУ Объединенных диспетчерских управлений, производственных энергетических объединений и районных энергетических управлений энергосистем, предприятий и районов электрических сетей, электростанциях, подстанциях напряжением 35кВ и выше, а также усилительных пунктах линий связи.

РУ не распространяются на устройства релейной защиты, противоаварийной и технологической автоматики электрических станций и подстанций.

1.2. При проектировании и эксплуатации систем и устройств, предназначенных для электропитания СДТУ, следует также руководствоваться нормативными документами, перечисленными в приложении 1.

1.3. Принятые в РУ определения приведены в приложении 2.

1.4. Технические средства диспетчерского и технологического управления по требованиям к надежности и качеству электропитания, делятся на три категории:

I категория - технические средства, требующие гарантированного электропитания при любых изменениях показателей качества электрической энергии и не допускающих перерывов в пределах, для данных средств.

II категория - технические средства, допускающие кратковременные (но не более 1 мин) перерывы в электропитании при переключениях в сети внешнего электроснабжения, переключениях с основного питания от сети на резервное от местного автономного источника и обратно, а также при изменении показателей качества электрической энергии питающей сети.

III категория – технические средства, допускающие перерывы в электропитании на время, необходимое для восстановления основного электропитания от сети.

Классификация СДТУ по вышеуказанным категориям приведена в таблице 1.

1.5. Внешнее электроснабжение СДТУ диспетчерских пунктов, управляющих вычислительных центров и других пунктов управления должно осуществляться от сети переменного тока и обеспечиваться по группам внешнего электроснабжения А,Б,В, указанным в таблице 2.

Выбор группы электроснабжения определяется при конкретном проектировании объекта с учетом технико-экономической целесообразности и местных условий. При этом должна быть обеспечена высокая надежность.

1.6. При выборе группы электроснабжения следует рассматривать все вероятные, в том числе, наиболее тяжелые случаи, приводящие к перерыву электропитания, с тем, чтобы обеспечить бесперебойную работу технических средств.

1.7. Для выполнения требований к электропитанию СДТУ в соответствии с вышеуказанной категорией, должны предусматриваться системы гарантированного электропитания (СГЭ), в состав которых входят: источники переменного и постоянного тока, агрегаты бесперебойного питания, отдельные выпрямительные устройства, инверторы, стабилизаторы и т.д.

Основные варианты схем организации СГЭ на базе АБП приведены в приложении 3.

1.8. Проекты электропитания СДТУ рекомендуется разрабатывать в следующем порядке:

- определить состав и этапы внедрения СДТУ на объекте;
- определить категорию СДТУ для выбора схемы электропитания;
- определить характер нагрузки (активная и реактивная составляющие, соотношение линейной и нелинейной нагрузки, изменение потребляемой мощности во времени, неодновременность работы различных устройств, допустимые искажения синусоидальной формы кривой напряжения и т.п.);

Таблица 1

Классификация СДТУ в соответствии с требованиями к электропитанию

Наименование СДТУ	Пункты размещения СДТУ								
	ДП ОДУ	ЦП энергосистемы	ДП ЦЭС	ДП РЭС	Крупный узел свя- зи, выде- ленный (см. примеч. 2)	ПС 220 кВ и выше	ПС 35-110 кВ	Электро- станция систем- ного зна- чения	Электро- станция местного значения
	Категории электропитания								
I	2	3	4	5	6	7	8	9	10
1. Диспетчерские коммутаторы	I	I	I	II	I	I	-	I	II
2. Автоматически телефонные станции всех типов.	I	I	I	I	I	I	-	I	I
3. Аппаратура дальней автоматической связи	I	I	I	II	I	I	II	I	II
4. Диспетчерские электрочасы	I	I	I	-	-	-	-	-	-
5. Магнитофоны	I	I	I	II	-	I	-	I	-
6. Аппаратура уплотнения проводных и радиорелейных линий связи:									
межсистемного и системного значения,	I	I	I	-	I	I	I	I	I
местного значения	-	-	II	II	II	II	II	II	II

Продолжение таблицы 1

1	2	3	4	5	6	7	8	9	10
7. Аппаратура систем передачи по высоковольтным линиям: межсистемного и системного значения, местного значения	I - -	I - -	I II II	- II II	I II II	I II II	- II II	I II II	I II II
8. УКВ радиостанции	-	-	II	II	II	II	II	II	II
9. КВ радиостанции	II	II	II	-	II	II	-	II	-
10. Аппаратура передачи данных для автоматического ввода информации в ОИК	I	I	I	-	-	-	-	I	-
11. Связь совещаний, фото-телеграф, телеграф	II	II	II	-	II	II	-	II	-
12. Аппаратура директорской связи, радиотелефонии	III	III	III	III	III	III	-	III	III
13. Радиопоисковая связь	II	II	II	II	II	II	-	II	II
14. Устройства передачи и приема аварийно-предупредительных теле-сигналов (АПТС)	-	-	II	II	-	-	II	-	II
15. Устройства телеуправления телесигнализации (ТУ-ТС)	I⊕	I⊕	I	II	-	I⊕	II	I⊕	II
16. Комплексные устройства телемеханики малой емкости для объектов распределительных электрических сетей	-	-	I	II	-	I⊕	II	I⊕	II

Продолжение таблицы 1

1	2	3	4	5	6	7	8	9	10
17. Многоканальные комплексные устройства телемехдники	1	1	I	-	-	1	-	1	-
18. Оперативно-информационный комплекс (ОИК) на базе ЭМ	1	I	I⊕	I⊕	-	-	-	-	-
19. Управляющие вычислительные комплексы АСУ ТП, функционирующие в технологическом процессе производства, передачи и распределения электрической энергии	1	1	I⊕	-	-	I⊕	-	I⊕	-
20. Устройства автоматического телерегулирования частоты и мощности в энергосистемах	1	1	-	-	-	1	-	1	-
21. Устройства управления цветом (положением световых мнемосимволов, цифровыми приборами, мозаичными электронными табло и т.п.)	1	1	I⊕	-	-	I⊕	-	I⊕	-
22. Системы (устройства) отображения информации на индикаторах, электронно-лучевых трубках, газоразрядных мозаичных табло и т.п.	1	1	I⊕	-	-	I⊕	-	I⊕	-

11-1261911

10

Продолжение таблицы I

I	2	3	4	5	6	7	8	9	10
23.Измерительные преобразователи ИИ	-	-	-	-	-	I	I	I	I
24.Цифровые и аналоговые показывающие приборы	I	I	I	I	-	I	-	I	-
25.Устройства масштабирования, аналого-цифровые и цифро-аналоговые преобразователи информации	I	I	I	-	-	I	-	I	-
26.Устройства сопряжения для подключения к ЭИМ ОИК устройств ввода-вывода информации, функционирующие в реальном масштабе времени	I⊕	I⊕	I⊕	-	-	I⊕	-	I⊕	-
27.То же вне реального масштаба времени	II	II	II⊕	-	-	II⊕	-	II⊕	-
28.Электронные цифровые вычислительные машины,используемые для планово-экономических и инженерных расчетов	III	III	III⊕	-	-	-	-	III⊕	-
29.Аналоговые вычислительные машины,расчетные модели	III⊕	III⊕	III⊕	-	-	-	-	-	-

12-11261911

11

Продолжение таблицы I

1	2	3	4	5	6	7	8	9	10
30. Аварийное освещение в технологических помещениях	1	1	1	1	1	1	1	1	1
31. Вентиляция в технологических помещениях	II	II	II	II	-	-	-	-	-

Примечания:

1. Знаком ⊕ обозначена возможная установка СДТУ на данном объекте.
2. х/ Крупный узел связи (выделенный) - обслуживаемый усилительный пункт магистральной линии связи, а также узел связи (СДТУ), размещаемый вне энергообъекта, со значительным количеством устройств связи и передачи информации системного и межсистемного значения.

1.619ГМ-11

Таблица 2

Классификация внешнего электроснабжения диспетчерских пунктов, управляющих вычислительных центров и других пунктов управления

Группа электроснабжения	Характеристика внешнего электроснабжения
А	<p>Внешнее электроснабжение осуществляется от двух независимых источников или центров питания. На каждом из вводов, со стороны питающего центра, установлено устройство АЗР.</p> <p>Перерыв в электроснабжении по каждому вводу (кроме случаев повреждения ввода или его ремонта) возможен лишь на время работы средств аварийной автоматики ввода или внешней питающей сети.</p>
Б	<p>Внешнее электроснабжение осуществляется от двух РП (ТП) распределительной сети по независимым вводам. Перерыв в электроснабжении по каждому вводу (кроме случаев повреждения ввода или его ремонта) возможен в течение времени, требуемого персоналу, для восстановления электроснабжения, но не более двух часов.</p>
В	<p>Внешнее электроснабжение осуществляется по одному вводу. Перерыв в электроснабжении возможен на время, необходимое для ремонта оборудования, но не более чем на одни сутки.</p>

- определить электропотребление СДТУ в соответствии с их категорией, а также электропотребление сети аварийного освещения и, при необходимости, системы вентиляции и отопления помещений, в которых устанавливаются СДТУ;
- рассмотреть условия внешнего электроснабжения на данном объекте;
- определить состав оборудования электропитания, произвести необходимые расчеты токораспределительной сети и разработать схемы электропитания, предусмотрев устройства контроля, защиты и селективного отключения участков сети при повреждениях и перегрузках.

1.9. Проектирование электропитания СДТУ должно осуществляться, как правило, с применением типовых проектных решений.

2. ТРЕБОВАНИЯ К ЭЛЕКТРОПИТАНИЮ ТЕХНИЧЕСКИХ СРЕДСТВ НА ДИСПЕТЧЕРСКИХ ПУНКТАХ И УЗЛАХ СДТУ

2.1. Диспетчерские пункты и узлы СДТУ объединенных диспетчерских управлений, производственных энергетических объединений и районных энергетических управлений энергосистем.

2.1.1. Для электропитания технических средств на диспетчерских пунктах и узлах СДТУ объединенных диспетчерских управлений (ОДУ), производственных энергетических объединений (ПЭО) и районных энергетических управлений (РЭУ) энергосистем должна быть организована система внешнего электроснабжения по группе А или Б. Электроснабжение по группе В не допускается.

2.1.2. Электропитание СДТУ, относящихся к I и II категориям следует обеспечивать от СГЭ с резервированием от автономных источников питания, входящих в СГЭ.

2.1.3. В качестве автономного резервного источника переменного тока должен, как правило, использоваться автоматизированный дизель-генераторный агрегат (ДГА). Его мощность должна быть достаточной для питания всех СДТУ, относящихся к I и II категориям.

2.1.4. При невозможности использования ДГА резервное электропитание для СДТУ I и II категориям должно обеспечиваться от аккумуляторной батареи в течение одного часа при внешнем электроснабжении по группе А и двух часов - по группе Б.

2.1.5. Состав рекомендуемых источников электропитания приведен в табл.3, схема организаций электропитания - на рис. I и 2.

Таблица 3.

Состав источников электропитания для диспетчерских пунктов и узлов СДТУ ОДУ или ЦЭО (РЭУ) энергосистем.

Группа внешнего электро-снабжения	Система гарантированного электропитания (СГЭ)			
	Резервное питание от автономного источника переменного тока	Количество АБП со 100% резервом (по типу АБП-З, см. приложение 3)	Резервирование от источника постоянного тока (аккумуляторная батарея 220В)	
			Количество групп аккумуляторов в батарее	Время питания от каждой группы аккумуляторов, час
А	ДГА	1	1	0,5
	-	1	1	1,0
Б	ДГА	1	1	1,0
	-	1	1	2,0

Примечания: 1. Установка двух и более АБП предусматривается в случае, когда мощности одного АБП недостаточно.

2. Дополнительные указания по использованию резервных источников электропитания и АБП приведены в разделе 7.

2.2. Диспетчерские пункты и узлы СДТУ предприятий и районов электрических сетей.

2.2.1. Для электропитания технических средств на диспетчерских пунктах и узлах СДТУ предприятий и районов электрических сетей (ЦЭС и РЭС) должна быть организована система внешнего электроснабжения от двух независимых источников по группе А или Б

Рис. 1
Питание от сети по
группе А (Б) с ДГА

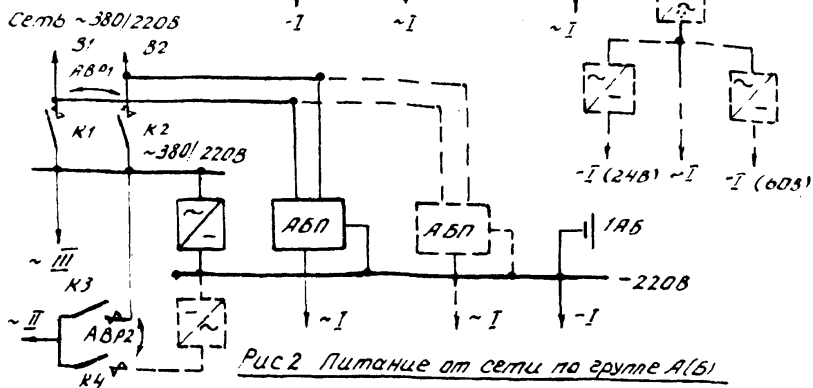
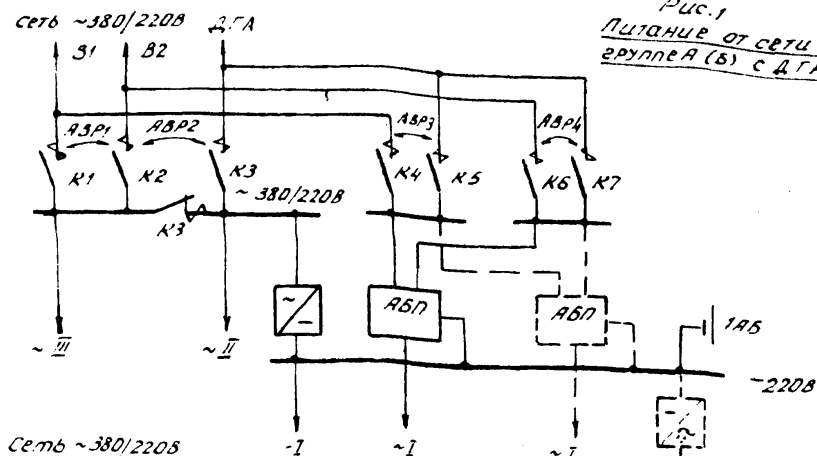


Рис. 2 Питание от сети по группе А(Б)

Условные обозначения:

- В1, В2 - Вводы от сети переменного тока
- ДГА - Ввод от дизель-генератора
- АВТ - Агрегат бесперебойного питания
- АВР - Автоматическое включение резерва
- I, II, III - Категории питания СДТУ
- 1(2)АБ - Аккумуляторная батарея, состоящая из одной (двух) групп аккумуляторов
- К1-К7 - Переключенные питания

Примечания: 1. Пунктиром показана аппаратура, устанавливаемая при соответствующем оснащении.

2. Основные варианты схем АВТ приведены в приложении 3

Рис. 1.2. Структурные схемы электропитания технических средств на диспетчерских пунктах и узлах СДТУ АДУ или ПЭО (РЭУ) энергосистемы.

При невозможности организовать внешнее электроснабжение от двух независимых источников допускается внешнее электроснабжение по группе В с установкой резервного источника - автоматизированного ДА.

2.2.2. Электропитание СДТУ, относящихся к I и II категориям, следует обеспечивать от СГЭ с резервированием от автономных источников питания, входящих в СГЭ.

2.2.3. Состав рекомендуемых источников электропитания для ДД и узлов СДТУ ПЭС приведен в таблицах 4 и 5, схемы организации электропитания - на рис.3 и 4.

2.2.4. Состав рекомендуемых источников электропитания для ДД и узлов СДТУ РЭС приведен в таблицах 6 и 7, схемы организации электропитания - на рис.3 и 4.

2.2.5. Состав статических преобразователей напряжения в СГЭ для ПЭС (РЭС) с ОИК и без ОИК выбирается на основе требований по организации электропитания СДТУ на конкретном объекте (с учетом перспективы развития объекта).

2.2.6. Диспетчерские пункты и узлы СДТУ предприятий и районов электрических сетей, которые располагаются на энергетических объектах, должны обеспечиваться электропитанием переменным током от шин собственных нужд этих объектов.

в качестве резервных источников электропитания должны использоваться аккумуляторные батареи энергообъектов, выбор которых, а также всего оборудования СГЭ должен производиться с учетом требований по организации ДД и узла СДТУ ПЭС (РЭС).

Таблица 4

Состав источников электропитания для диспетчерских пунктов и узлов СДТУ ПЭС в ОИК

Группа внешнего электро-снабжения	Система гарантированного электропитания (СГЭ)			
	Резервное питание от автономного источника переменного тока	Количество АВП (без резервирования по типу АВП-1, АВП-2 и др., - см приложение 3)	Резервное питание от источника постоянного тока (аккумуляторная батарея 24,60 или 220В)	Количество групп аккумуляторов в остатке
1	2	3	4	5
A	-	1	1	1

3. ТРЕБОВАНИЯ К ЭЛЕКТРОПИТАНИЮ ТЕХНИЧЕСКИХ СРЕДСТВ УПРАВЛЯЮЩИХ ВЫЧИСЛИТЕЛЬНЫХ ЦЕНТРОВ

3.1. Проектирование электропитания технических средств управляющих вычислительных центров должно осуществляться на основании "Инструкции по проектированию зданий и помещений для электронно-вычислительных машин" (СН 512-78) и настоящих РУ.

3.2. Электропитание ЭВМ должно обеспечиваться от трехфазной четырехпроводной сети 380/220В. Допустимая нестабильность относительно номинальных параметров сети, технические характеристики и способы прокладки проводов и кабелей, устройство защитного заземления и заземляющих шин принимаются в соответствии с рекомендациями заводов-изготовителей ЭВМ.

3.3. При проектировании электропитания технических средств управляющих вычислительных центров объединенных диспетчерских управлений и ЦЭО (РЭУ) энергосистем необходимо комплексно решать вопросы организации электропитания технических средств вычислительной техники, передачи информации; учитывать различные требования по надежности электропитания оперативно-информационного комплекса (ОИК) и вычислительного комплекса (ВК) в соответствии с п.1.4. и табл.1.

3.4. Для надежного электропитания технических средств, входящих в состав ОИК, необходима организация системы гарантированного электропитания (СГЭ).

3.5. Для организации наиболее экономичных СГЭ технические средства, входящие в состав ЭВМ, следует классифицировать по категориям технических средств по п.1.4. Пример такой классификации дан в приложении 4 для ЭВМ ЕС-1035, работающей в составе ОИК.

3.6. В качестве расчетной нагрузки устройств ОИК, относящихся к I категории, рекомендуется за основу принимать их электропотребление в вечерние и ночные часы, а дополнительную нагрузку, создаваемую устройствами ОИК, относящимися к I и (или) II категориям в дневные часы обеспечивать по мере имеющихся возможностей.

Продолжение таблицы 4

1	2	3	4	5
Б	ДТА	1	1	1
	-	1	1	2
В	ДТА	1	1	2

Примечание: См. примечания к табл.3

Таблица 5

Состав источников электропитания для диспетчерских пунктов
и узлов СДТУ ПЭС без ОМК

Группа внешнего электро- снабжение- ния	Система гарантированного электропитания (СГЭ)		
	Резервное пита- ние от автоном- ного источника первичного тока	Резервное питание от источника пост- тоянного тока (аккумуляторная батарея 24 или 60В)	
		количество группы аккумуляторов в батарее	Время питания от каждой группы аккумуляторов, час
А	-	1	1
Б	ДТА	1	1
	-	1	2
В	ДТА	1	2

Примечание: Дополнительные указания по использованию резервных
источников электропитания приведены в разделе 7.

Таблица 6.

Состав источников электропитания для диспетчерских пунктов и узлов СДТУ РЭС с ОМК

Группа внешнего электро-снабжения	Система гарантированного электропитания (СГЭ)			
	Резервное питание от автономного источника переменного тока	Количество АБП (без резервирования, по типу АБП-1, АБП-2 и др.-см. приложение 3)	Резервное питание от источника постоянного тока (аккумуляторная батарея 24 или 60В)	
			Количество мультипоров в батарее	Время питания от каждой группы аккумуляторов, час
А	-	1	1	1
Б	ДГА	1	1	1
	-	1	1	2
В	ДГА	1	1	1

Примечание: См. примечание к таблице 5.

Таблица 7.

Состав источников электропитания для диспетчерских пунктов и узлов СДТУ РЭС без ОМК

Группа внешнего электро-снабжения	Система гарантированного электропитания (СГЭ)		
	Резервное питание от автономного источника переменного тока	Резервное питание от источника постоянного тока (аккумуляторная батарея 24 или 60В)	
		Количество групп аккумуляторов в батарее	Время питания от каждой группы аккумуляторов, час
А	-	-	-
Б	ДГА	-	-
	-	1	2
В	ДГА	1	1

Примечания: 1. См. примечание к таблице 5

2. На диспетчерских пунктах и узлах СДТУ РЭС без ОМК при внешнем электроснабжении по группе А резервное питание СДТУ от местных автономных источников допускается не предусматривать.

4. ТРЕБОВАНИЯ К ЭЛЕКТРОПИТАНИЮ ТЕХНИЧЕСКИХ СРЕДСТВ УЗЛОВ СДТУ НА ЭЛЕКТРОСТАНЦИЯХ.

4.1. Электропитание переменным током узла СДТУ на электростанции должно осуществляться от двух разных систем шин (секций) собственных нужд 380/220В электростанции по наиболее надежным схемам с использованием АБР.

4.2. Бесперебойное электропитание СДТУ I категории должно обеспечиваться с помощью СГЭ с резервированием от аккумуляторной батареи.

4.3. Резервное электропитание СДТУ II категории должно обеспечиваться от аккумуляторной батареи 220В или автономного независимого источника переменного тока, если он предусмотрен для повышения надежности электропитания собственных нужд электростанции.

4.4. При недостаточной емкости существующей аккумуляторной батареи 220В, (либо по другим причинам) для электропитания СДТУ I и II категорий допускается, при соответствующем обосновании, установка дополнительной аккумуляторной батареи с инверторами (см.рис.5).

4.5. В случае полного прекращения электропитания от шин собственных нужд и других источников переменного тока электростанции аккумуляторная батарея должна обеспечивать электропитание СДТУ I и II категорий в течение 0,5 часа.

Рекомендуемые схемы электропитания технических средств узлов СДТУ на электростанциях приведены на рис.5 и 6.

5. ТРЕБОВАНИЯ К ЭЛЕКТРОПИТАНИЮ ТЕХНИЧЕСКИХ СРЕДСТВ УЗЛОВ СДТУ НА ПОДСТАНЦИЯХ НАПРЯЖЕНИЕМ 35 кВ И ВЫШЕ.

5.1. Электропитание переменным током технических средств узла СДТУ на подстанции должно осуществляться от шин собственных нужд 380/220 В подстанции по наиболее надежной схеме с использованием АБР.

5.2. Резервное электропитание СДТУ I и II категорий на подстанции должно обеспечиваться от аккумуляторной батареи, выбор

Рис. 3
Питание от сети
по группе А или Б

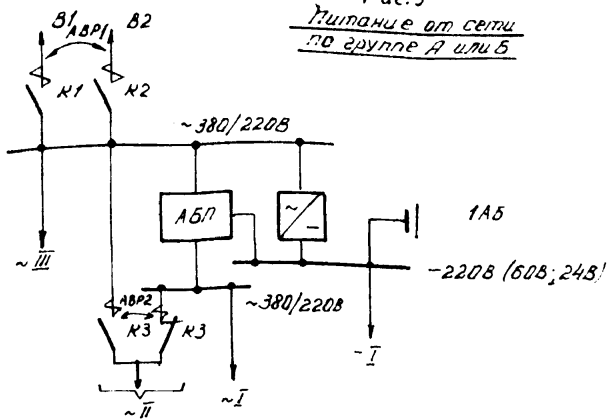
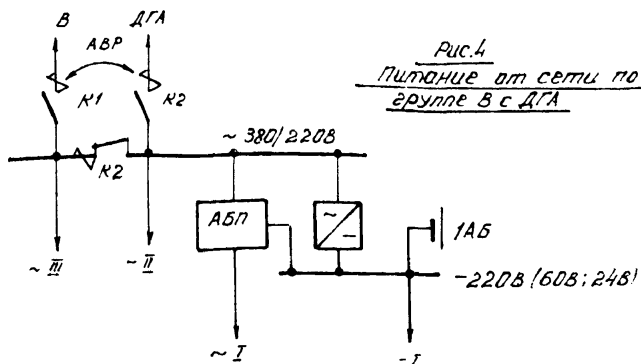


Рис. 4
Питание от сети по
группе В с ДГА



- Примечания: 1. Условные обозначения приведены на рис. 1, 2.
2. Основные варианты схем АБП приведены в приложении 3.

Рис. 3, 4 Структурные схемы электропитания технических средств на диспетчерских пунктах и узлах СДУ ПЭС, РЭС

которой осуществляется при комплексном рассмотрении всех вопросов, связанных с проектированием данной подстанции.

5.3. Емкость аккумуляторной батареи, используемой для резервного электропитания СДТУ, должна быть достаточной для того, чтобы, в случае полного прекращения электроснабжения от сети, обеспечить питание расчетной нагрузки для СДТУ в течение 1 часа на подстанциях с двусторонним электроснабжением и в течение 2 часов на подстанциях с односторонним электроснабжением.

5.4. Допускается, при соответствующем обосновании, предусматривать установку автоматизированного дизель-генератора для резервного электропитания СДТУ.

5.5. Подстанции с оперативным постоянным током.

5.5.1. На подстанциях с оперативным постоянным током резервное электропитание СДТУ I и II категорий должно обеспечиваться от аккумуляторной батареи оперативного тока 220 В, с использованием статических преобразователей по соответствующим схемам.

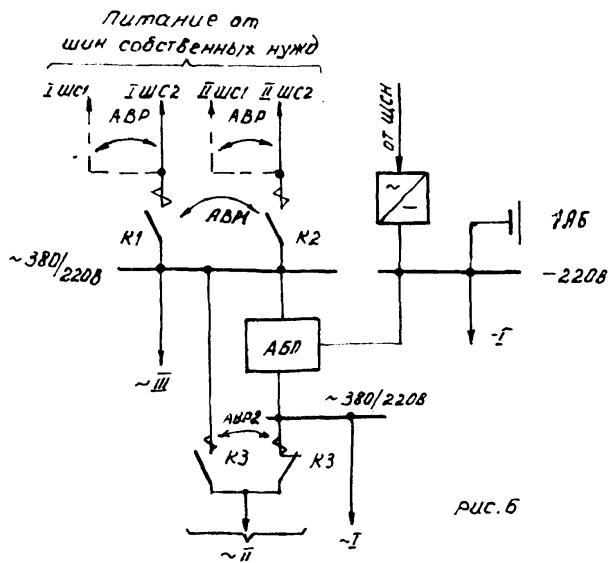
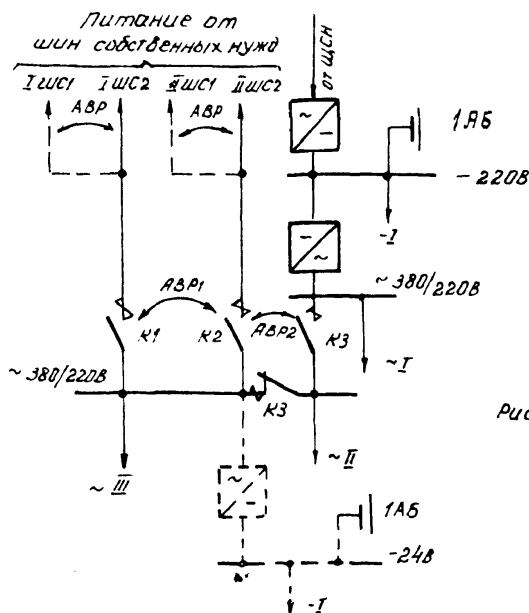
5.5.2. В ряде случаев (при размещении ДП РЭС на подстанции, значительного увеличения количества СДТУ и т.п.) допускается, при соответствующем обосновании, установка на подстанции с постоянным оперативным током дополнительной аккумуляторной батареи, состоящей из одной группы аккумуляторов.

5.5.3. Схемы электропитания узлов СДТУ на подстанциях с оперативным постоянным током, которые могут быть рекомендованы приведены на рис.7 и 8.

5.6. Подстанции с оперативным переменным током.

5.6.1. На подстанциях с оперативным переменным током резервное электропитание СДТУ I и II категорий должно обеспечиваться, как правило, от аккумуляторной батареи напряжением 24В, состоящей из одной группы аккумуляторов, с использованием, при необходимости, инверторов на требуемое напряжение.

5.6.2. При размещении на подстанции с оперативным переменным током ДП РЭС или крупного узла СДТУ резервное электропитание должно обеспечиваться от аккумуляторной батареи напряжением



Примечания: 1. Условные обозначения приведены на рис. 1, 2.
2. Пунктиром обозначена аппаратура, устанавливаемая при соответствующем обосновании.

Рис. 5.Б. Структурные схемы электропитания технических средств узлов СДТУ на электростанциях

24В, состоящей из двух групп аккумуляторов, каждая из которых должна иметь емкость в соответствии с п.5.3.

5.6.3. Рекомендуемая схема электропитания узла СДТУ на подстанции с оперативным переменным током приведена на рис.9.

6. ТРЕБОВАНИЯ К ЭЛЕКТРОПИТАНИЮ ТЕЛЕВИЗИОННЫХ СРЕДСТВ НА ОКОНЕЧНЫХ И ПРОМЕЖУТОЧНЫХ УСИЛИТЕЛЬНЫХ ПУНКТАХ КАБЕЛЬНЫХ ЛИНИЙ СВЯЗИ, РЕТРАНСЛЯЦИОННЫХ ПУНКТАХ РАДИОРЕЛЕЙНЫХ ЛИНИЙ СВЯЗИ (РРЛ) И УСИЛИТЕЛЬНЫХ ПУНКТАХ ДЛЯ ВЧ СВЯЗИ ПО ГРОЗОЗАЩИТНЫМ ТРОСАМ ВЛ.

6.1. Кабельные и радиорелейные линии связи.

6.1.1. Основное электропитание аппаратуры связи обслуживаемых промежуточных усилительных пунктов кабельных линий связи (ОУП) и ретрансляционных пунктов РРЛ, расположенных вне энергетических объектов, осуществляется переменным током от ближайшего энергообъекта.

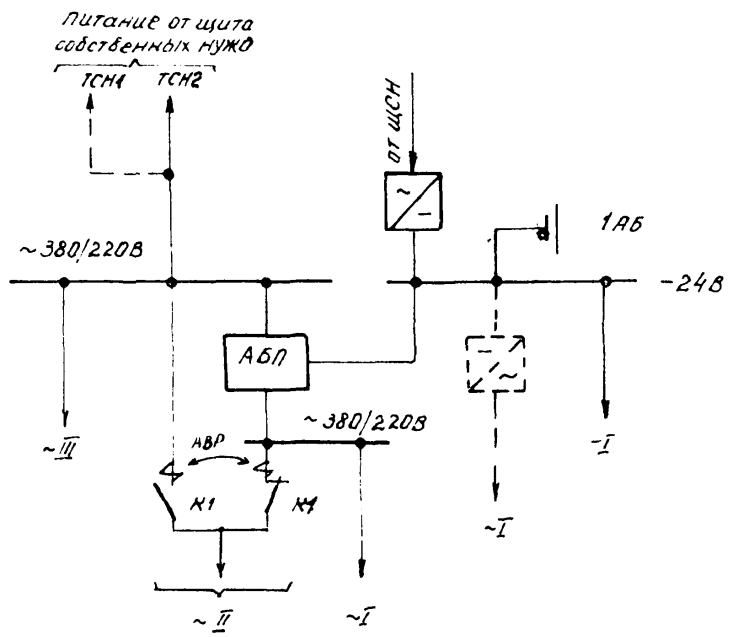
В качестве резервных источников электропитания должны использоваться автоматизированный ДТА и аккумуляторная батарея напряжением 24В, состоящая из двух групп аккумуляторов, каждая из которых имеет емкость, достаточную для питания расчетной нагрузки в течение 0,5 часа.

При невозможности установки ДТА внешнее электроснабжение необходимо обеспечивать от двух независимых источников переменного тока, при этом в качестве резервного источника должна предусматриваться аккумуляторная батарея напряжением 24В, состоящая из двух групп аккумуляторов, с общей емкостью, достаточной для питания расчетной нагрузки в течение 3 часов.

6.1.2. Электропитание аппаратуры связи оконечных пунктов и ОУП кабельных линий связи, ретрансляционных пунктов РРЛ, расположенных на диспетчерских пунктах и энергообъектах, осуществляется от электроисточников объектов в соответствии с настоящими РУ.

6.2. Усилительные пункты для ВЧ связи по грозозащитным тросам ВЛ.

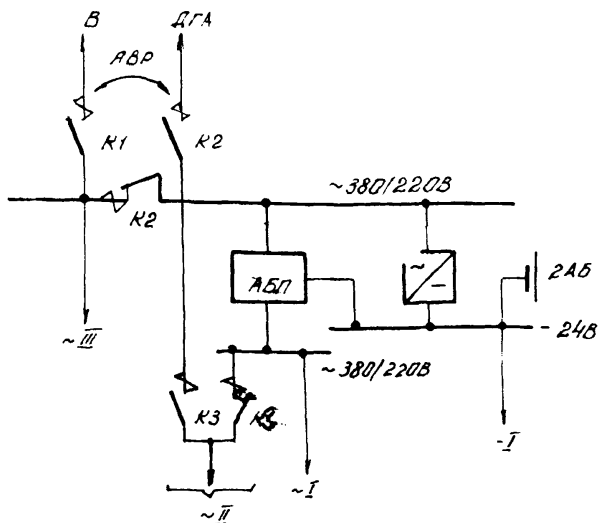
6.2.1. Основное электропитание аппаратуры ВЧ связи по грозозащитным тросам ВЛ на усилительных пунктах, расположенных



Примечание. Условные обозначения приведены на рис. 1, 2.

Рис. 9. Структурная схема электропитания технических средств узла СЦТУ подстанции с оперативным переменным током

Питание от сети на
группе В с ДГА



Примечание. Условные обозначения приведены на рис. 1, 2.

Рис. 10. Структурная схема электропитания аппаратуры усилительного пункта линии связи в удалении от энергообъекта

на трассе ВЛ вне энергообъектов, осуществляется переменным током от ближайшего энергообъекта.

В качестве резервных источников электропитания должны использоваться автоматизированный ДТА и аккумуляторная батарея напряжением 24В, состоящая из двух групп аккумуляторов, каждая из которых имеет емкость, достаточную для питания расчетной нагрузки в течение 0,5 часа.

6.2.2. Электропитание аппаратуры ВЧ связи по грозозащитным тросам ВЛ на **увеличительных пунктах**, расположенных на подстанциях, осуществляется от электроисточников подстанций, в соответствии с настоящими РУ.

6.3. Рекомендуемая схема электропитания усилительного пункта линии связи, расположенного в удалении от энергообъекта, приведена на рис.10.

7. УКАЗАНИЯ ПО ОРГАНИЗАЦИИ ЭЛЕКТРОПИТАНИЯ СДТУ

7.1. Системы гарантированного электропитания СЭС и электропитающие установки, используемые на диспетчерских пунктах различного напряжения, управляющих вычислительных центрах и узлах СДТУ, по мощности и составу оборудования (АБП, резервные источники, выпрямители, инверторы, вводные и распределительные щиты) должны обеспечивать электропитание всех технических средств диспетчерского технологического управления (связь, вычислительная техника, обработка и отображение информации, передача информации и т.д.).

7.2. Для обеспечения гарантированным электропитанием СДТУ I категории могут применяться следующие схемы:

- переменного тока, получаемого от агрегата или устройства бесперебойного питания, подключенного к сети и одновременно в буферном режиме к аккумуляторной батарее, находящейся в режиме постоянного подзаряда;

- переменного тока, получаемого от устройства бесперебойного питания, подключенного непосредственно к аккумуляторной батарее, находящейся в режиме постоянного подзаряда;

- постоянного тока от выпрямительных устройств, работающих в буферном режиме с аккумуляторными батареями;

- комбинированного электропитания, при котором основное питание обеспечивается от сети переменного тока непосредственно либо через выпрямительные и стабилизирующие устройства, а при пропадании напряжения сети производится переключение на питание от готового к работе автономного резервного источника постоянного или переменного тока.

Выбор той или иной схемы и комплектации необходимым оборудованием производится в зависимости от значимости объекта и состава СДТУ.

7.3. Для обеспечения гарантированным электропитанием СДТУ II категории, помимо основного электропитания от сети переменного тока, которое организуется наиболее надежным способом, (АВР, два независимых ввода и т.п.) предусматривается электропитание от автономного резервного источника.

Переключение на резервное электропитание должно осуществляться автоматически при исчезновении напряжения или длительном отклонении его за допустимые пределы.

7.4. При проектировании СЭС следует учитывать и определять показатели, характеризующие надежность этих систем: наработку на отказ отдельных аппаратов, комплектов и агрегатов в сборе; коэффициент готовности к работе, определяемый с учетом периодичности и длительности отключения оборудования для профилактического обслуживания, контрольных замеров, регулировки.

При необходимости предусматривать аппаратное дублирование отдельных устройств, а также выбирать соответствующий режим, обеспечивающий длительную надежную работу.

Надежность систем электропитания должна определяться также с учетом показателей работоспособности вводных и распределительных щитов электропитания, аккумуляторных батарей, выпрямительных устройств и т.п.

7.5. Рекомендуется использовать следующие виды аккумуляторных батарей:

- на ДЩ ОДУ и ЦЭО (РЭУ) энергосистемы с напряжением 220В;

- на ДП ПЭС с ОИК - с напряжением 24В, 60В либо 220В (определяется при конкретном проектировании с учетом местных условий);
- на ДП ПЭС без ОИК - с напряжением 24В либо 60В;
- на ДП РЭС с ОИК - с напряжением 24В либо 60В (определяется при конкретном проектировании с учетом местных условий);
- на ДП РЭС без ОИК - то же;
- на электростанциях и подстанциях с оперативным постоянным током - с напряжением 220В, используемым для электропитания цепей управления, релейной защиты и сигнализации основного оборудования, и емкость батареи в этом случае должна выбираться с учетом дополнительной нагрузки для СДТУ;
- на подстанциях с оперативным переменным током - с напряжением 24В.

Допускается, при соответствующем обосновании, использование на указанных объектах двух аккумуляторных батарей одного или разных напряжений (учитываются местные условия, состав оборудования СДТУ, существующие электропитающие устройства и т.п.).

7.6. При выборе параметров аккумуляторной батареи 220 В для систем гарантированного электропитания диспетчерских пунктов необходимо рассматривать следующие рабочие режимы батареи:

- кратковременные разряды токовыми токами во время динамических процессов в питающей сети, переключениях и т.п.
- аварийный разряд для обеспечения электропитания выделенной заранее определенной части расчетной нагрузки в течение заданного времени, с автоматическим отключением в конце разряда.

7.7. В качестве расчетного режима для выбора емкости аккумуляторной батареи рекомендуется принимать:

- для нагрузки АИИ большой мощности - 0,25 часовой разряд
- в остальных случаях - разряд в течение заданного времени в зависимости от внешнего электроснабжения (см. табл.3-7).

7.8. При наличии ДДА в составе СЭС для определения емкости аккумуляторной батареи учитывается расчетная нагрузка для СДТУ I категории, а при отсутствии ДДА - суммарная расчетная нагрузка для СДТУ I и частично II категории.

7.9. Допустимая мощность при аварийном разряде определяется, исходя из использования располагаемой емкости батареи, в течение заданного времени аварийного разряда.

7.10. На основании расчетов по выбору сечения кабелей силовой распределительной сети, обеспечения нормального уровня напряжения для работы СДТУ и эксплуатации аккумуляторной батареи в условиях, гарантирующих ее длительную исправную работу, производится выбор количества аккумуляторов в батарее.

7.11. Аккумуляторные батареи с индексом до 5 включительно устанавливаются на стеллажах в два яруса, с индексом более 5 - в один ярус.

7.12. Суммарное электропотребление технических средств I категории, включая ЭИИ ОИК, устройства телемеханики, отображения информации, связи, определяют технические характеристики и режимы работы АБП, аккумуляторной батареи и СГЭ в целом.

При выборе режима загрузки АБП необходимо учитывать переменный характер электропотребления из-за несовпадения максимальных (пиковых) нагрузок от отдельных устройств, комплексов устройств, блоков, и т.п.

Основным расчетным режимом работы АБП, состоящего из двух комплектов выпрямитель-инвертор-тиристорный ключ, работающих параллельно (100% резервирование оборудования), является непрерывное включенное состояние с нагрузкой до 50% на каждом из комплектов.

При отключении одного из комплектов второй автоматически нагружается до 100% номинальной мощности.

Указанные режимы работы АБП должны быть согласованы с режимами работы аккумуляторной батареи во время ее постоянного подзаряда, дозаряда и заряда до полной номинальной емкости.

7.13. Вводные щиты по коммутирующей способности должны выбираться на суммарную нагрузку СДТУ по I и II категориям, определяемую с учетом потерь мощности в устройствах электропитания.

Автоматика переключения электропитания с резервного ввода на основной должна осуществляться с выдержкой времени не менее 20 с.

7.14. Стационарные кислотные аккумуляторные батареи должны работать в буферном режиме с выпрямительными устройствами при постоянном подзаряде. Для этой цели должны применяться выпрямительные устройства, поставляемые комплектно или комплектуемые для объекта на основе типовых разработок.

Выбор количества аккумуляторов в батарее производится на основе конкретного анализа режимов работы электропитающих установок, токораспределения в питающей сети и поддержания напряжения на входе СДТУ в допустимых пределах.

Для осуществления стабилизации напряжения на аккумуляторной батарее при различных режимах ее работы следует применять автоматизированные устройства регулирования.

7.15. Коммутирующие и выпрямительные устройства для заряда и подзаряда аккумуляторных батарей должны обеспечивать работу в режиме постоянного подзаряда при напряжении $2,2В \pm 2\%$ на аккумулятор, заряд до напряжения $2,3В$, а также при необходимости формовку при напряжении до $2,7В$ на аккумулятор.

7.16. При электропитании технических средств от постоянно работающих выпрямительных устройств должен предусматриваться резервный выпрямитель, который используется и для заряда аккумуляторной батареи.

При параллельной работе нескольких выпрямителей необходимо устанавливать один резервный выпрямитель на два-три рабочих.

7.17. Дизель-генераторные агрегаты должны быть автоматизированы не ниже третьей ^{степени} степени автоматизации. В проекте электропитания СДТУ от ДГА должны быть проработаны вопросы запуска ДГА при исчезновении напряжения на лобом из вводов и на обоих вводах одновременно, а также решены вопросы согласованной работы автоматики ДГА с автоматикой вводных щитов и автоматикой АВП. Должна быть предусмотрена возможность дистанционного пуска и останова ДГА с рабочего места дежурного персонала.

7.18. При небольшом потреблении мощности для преобразования постоянного тока аккумуляторной батареи в переменный следует предусматривать отдельные статические преобразователи (инверторы) на соответствующую мощность.

Допускается применение электромашинных преобразователей.

Необходимость аппаратного резервирования преобразователей определяется при конкретном проектировании.

7.19. На выходе статических преобразователей и резервных источников переменного тока, используемых для электропитания СДТУ, должны автоматически поддерживаться напряжение в пределах не более $\pm 5\%$ и частота в пределах не более $\pm 2\%$.

Коэффициент нелинейных искажений синусоиды напряжения не должен быть более 10%.

7.20. Напряжение на зажимах аппаратуры связи, телемеханики, ЭИМ и т.п. должно поддерживаться автоматически в пределах, установленных ГОСТ 5237-83, ГОСТ 26205-83, ГОСТ 16325-76 и техническими условиями на отдельные устройства.

7.21. В составе СГЭ должны быть необходимые электроизмерительные приборы и система сигнализации, характеризующие ее работу, а также быстродействующая защита от повышения напряжения на входе и выходе АБП, автоматические устройства регистрации изменений показателей качества электроэнергии на шинах, от которых обеспечивается электропитание СДТУ I категории и вычислительной техники.

СГЭ оборудуются заземлениями в соответствии с "Правилами устройства электроустановок" (ПУЭ).

7.22. На подстанциях с переменным оперативным током без ОШУ (общеподстанционный пункт управления) рекомендуется использовать переносные кислотные или щелочные аккумуляторные батареи. Преимущество должно отдаваться стартерным кислотным батареям.

Для компенсации саморазряда переносных аккумуляторных батарей следует предусматривать подзарядные устройства, которые обеспечивают режим содержания этих батарей (непрерывный или периодический подзаряд при отключенной нагрузке).

Аккумуляторные батареи должны устанавливаться с СДТУ в специальных шкафах для наружной установки, с автоматическим поддержанием нормальных условий работы аккумуляторов и СДТУ.

7.23. На подстанциях 35-110кВ без обслуживающего персонала в целях предотвращения глубокого разряда аккумуляторной батареи, время на которое она используется для электропитания СДТУ должно быть достаточно для фиксации возникшей неисправности, передачи и приема сигналов на диспетчерском пункте, после чего должно быть осуществлено автоматическое отключение всей или части нагрузки СДТУ от аккумуляторной батареи до прибытия персонала на подстанцию.

7.24. Автоматические выключатели и предохранители, устанавливаемые в системах электропитания, должны обеспечивать защиту и селективное отключение отдельных устройств при повреждениях и перегрузках в сети и выбираться в соответствии с ПУЭ, исходя из состава и технических характеристик оборудования.

П Р И Л О Ж Е Н И Я

Приложение I

Перечень нормативных документов^{х)}

1. Правила устройства электроустановок (изд.6-е) М.,Атомиздат, 1985.
2. Правила технической эксплуатации электрических станций и сетей. М.,Энергия, 1977.
3. Руководящие указания по проектированию диспетчерских пунктов и узлов СДТУ энергосистем.М.,Энергосетьпроект, № 11600ТМ-т1, 1986.
4. Руководящие указания по выбору объемов информации, проектированию систем сбора и передачи информации в энергосистемах. М., СПО Союзтехэнерго, 1981.
5. Указания по проектированию противопожарных мероприятий, системы пожаротушения и обнаружения пожара на энергетических объектах. М., Минэнерго СССР, 1971.
6. Нормы проектирования автоматических установок водяного пожаротушения кабельных сооружений (ВСН-43-85) М.Минэнерго СССР.
7. Методика определения экономической эффективности автоматизированных систем управления энергосистемами и объединенными энергосистемами. Минэнерго СССР, 1979.
8. Нормы технологического проектирования подстанций с высшим напряжением 35-750кВ (изд.4-е) М.,Энергосетьпроект, 1984.
9. Нормы технологического проектирования гидроэлектростанций. М., Гидропроект, 1977.
- 10.Нормы технологического проектирования тепловых электростанций. М., Теплоэлектропроект.
11. Правила техники безопасности при эксплуатации электроустановок. М.,Энергия, 1980.
12. Правила техники безопасности при обслуживании средств диспетчерского и технологического управления (СДТУ) в энергосистемах (изд.2-е) М., Атомиздат, 1975.

х) По мере разработки новых, корректировки и переиздания действующих нормативных документов в данный перечень должны вноситься соответствующие изменения.

13. Единые технические указания по выбору и применению электрических кабелей (кабели силовые). М., Минэнерго СССР, 1977 г.
14. Инструкция о составе, порядке разработки, согласования и утверждения проектно-сметной документации на строительство предприятий, зданий и сооружений (СНИП 1.02.01-85) М. Госстрой СССР. 1986.
15. Санитарные нормы проектирования промышленных предприятий (СН 245-71).
16. Инструкция по проектированию электроснабжения промышленных предприятий (СН 174-75).
17. Инструкция по проектированию электрооборудования общественных зданий массового строительства (ВСН-19-74). Госгражданстрой.
18. Нормы проектирования городских электрических сетей напряжением до 35 кВ (ВСН-97-83).
19. Инструкция по проектированию силового и осветительного электрооборудования промышленных предприятий (СН 357-77).
20. Инструкция по устройству сетей заземления и зануления в электроустановках (СНИП 3.05.06-85).
21. Инструкция по проектированию зданий и помещений для электронно-вычислительных машин (СН 512-78).
22. Инструкция по проектированию установок автоматического пожаротушения (СНИП 2.04.09-84).
23. Правила производства и приемки работ. Электротехнические устройства (СНИП 3.05-86).
24. ГОСТ 464-79. Заземления для стационарных установок проводной связи, радиорелейных станций, радиотрансляционных узлов и антенн систем коллективного приема телевидения. Нормы сопротивления.
25. Инструкция по проектированию зданий и помещений для электронных вычислительных машин (СН 512-78).
26. ГОСТ 825-73^X. Аккумуляторы свинцовые для стационарных установок.
27. ГОСТ 1226-82. IV. Сталлами деревянные и металлические для стационарных установок аккумуляторов.

28. ГОСТ 5237-83. Аппаратура электросвязи. Напряжение питания и методы измерений. (СТ СЭВ 3893-82)
29. ГОСТ 10032-60. Дизель-генераторы стационарные, передвижные судовые, вспомогательные. Технические требования к автоматизации.
30. ГОСТ 12.0.003-74^X. Опасные и вредные производственные факторы. Классификация (СТ СЭВ 790-77).
31. ГОСТ 12.1.019-79. Электробезопасность. Общие требования.
32. ГОСТ 12.2.007.0-75^X. Изделия электротехнические. Общие требования безопасности.
33. ГОСТ 12.2.007.7-83. Устройства комплектные низковольтные. Требования безопасности.
34. ГОСТ 12.2.007.11-75^X. Преобразователи электроэнергии статические силовые. Требования безопасности.
35. ГОСТ 12.2.007.12-75. Источники тока химические. Требования безопасности.
36. ГОСТ 12.2.007.14-75^X. Кабели и кабельная арматура. Требования безопасности.
37. ГОСТ 13109-67^X. Электрическая энергия. Нормы качества электрической энергии у ее приемников, присоединенных к электрическим сетям общего назначения.
38. ГОСТ 13822-82. Электроагрегаты и передвижные электростанции, дизельные. Общие технические условия.
39. ГОСТ 16325-76^{XXX}. Машины вычислительные электронные цифровые общего назначения. Общие технические требования.
40. ГОСТ 18953-73^X. Источники питания электрические ГСП. Основные параметры. Технические требования.
41. ГОСТ 21128-83. Системы электроснабжения, сети, источники, преобразователи и приемники электрической энергии. Номинальные напряжения до 1000В и допустимые отклонения.
42. ГОСТ 23875-79. Качество электрической энергии. Термины и определения.
43. ГОСТ 26.205-83. Устройства телемеханики. Общие технические условия.
44. ГОСТ 26416-85. Агрегаты бесперебойного питания на напряжение до 1 кВ. Общие технические условия.
45. 27.002-83. Надежность, технические термины и определения.

Приложение 2

ОПРЕДЕЛЕНИЯ.

1) Система гарантированного электропитания (СГЭ) - совокупность агрегатов аккумуляторных батарей и устройств (выпрямителей, инверторов, коммутационной аппаратуры), обеспечивающих заданные надежность и качество электрической энергии, (отклонения и колебания напряжения и частоты, коэффициент искажения синусоидальной формы кривой напряжения, бесперебойность электропитания и т.д.) вне зависимости от качества внешнего электроснабжения объекта, а также при полной потере внешнего электроснабжения.

2) Агрегат бесперебойного питания (АБП) - совокупность выпрямителей, инверторов и коммутационных аппаратов, обеспечивающих передачу электрической энергии либо от внешних питающих сетей переменного тока (с повышением качества электрической энергии до заданных значений), либо от аккумуляторной батареи (с преобразованием энергии постоянного тока в переменный с заданным качеством), либо от внешних питающих сетей переменного тока без изменения качества электрической энергии.

3) Перерыв в электропитании - отклонение одного или группы показателей качества электрической энергии (напряжение, частота, форма кривой и т.д.) за допустимые пределы, в которых гарантируется нормальная работа устройства.

Основные варианты схем СГЭ на базе АБП отечественного производства

Структурные схемы резервного электропитания	Характеристика устройств по надежности времени переключения
<p>~ 380/220В</p> <p>АВР</p> <p>Нагрузка</p> <p>~ 380/220В</p> <p>АБП-1</p> <p>- 220В</p>	<p>Основные показатели АБП-1:</p> <ol style="list-style-type: none"> 1. Нарботка на отказ - не менее 2000 часов. 2. Перерыв в питании нагрузки: <ol style="list-style-type: none"> 2.1. при отключении сети - отсутствует; 2.2. при отказах отдельных преобразователей - в зависимости от параметров АВР. 3. Номинальная мощность: 16,3 кВА; 31,5 кВА; 63 кВА
<p>~ 380/220В</p> <p>Нагрузка</p> <p>~ 380/220В</p> <p>АБП-2</p> <p>- 220В</p>	<p>Основные показатели АБП-2:</p> <ol style="list-style-type: none"> 1. Нарботка на отказ не менее 4000 часов. 2. Перерыв в питании нагрузки: <ol style="list-style-type: none"> 2.1. При отключении сети - отсутствует; 2.2. При отказах отдельных преобразователей - не более 20 мс 3. Номинальная мощность: 16,3 кВА; 31,5 кВА; 63 кВА.
<p>~ 380/220В</p> <p>Нагрузка</p> <p>~ 380/220В</p> <p>АБП-3</p> <p>- 220В</p>	<p>Основные показатели АБП-3:</p> <ol style="list-style-type: none"> 1. Нарботка на отказ не менее 5000 часов. 2. Перерыв в питании нагрузки: <ol style="list-style-type: none"> 2.1. При отключении сети - отсутствует 2.2. при отказах отдельных преобразователей - не более 10 мс 3. Номинальная мощность: 16,3 кВА; 31,5 кВА; 63 кВА
<p>~ 380/220В</p> <p>Нагрузка</p> <p>~ 220В</p> <p>АБП</p> <p>- 24В (-60В - 220В)</p>	<p>Типы устройств:</p> <p>АБП-0, 63/24-220 на 0,5 кВт, $\cos \varphi = 0,95$ АБП-3, 15/60-220 на 2,5 кВт, $\cos \varphi = 0,7$ АБП-6, 3/220-220 на 5,0 кВт, $\cos \varphi = 0,8$</p> <p>Основные показатели АБП:</p> <ol style="list-style-type: none"> 1. время переключения питания нагрузки - 4,0 мс 2. Коэф нелинейных искажений при работе от инвертора не $> 5\%$

Условные обозначения: АБП - агрегат бесперебойного питания

ТКЕ - тиристорное коммутационное устройство

ТКИ - устройство отключающее

АВР - автоматическое включение резерва.

Приложение 4

Пример распределения устройств по категориям электропитания (I,II,III)
в составе ЭМ ЕС-1035, входящей в ОИК

№ п/п	Наименование	Тип	Количество штук	Электропотребление одного устройства, кВА	Электропотребление по категориям электропитания, кВА		
					I	II	III
1	2	3	4	5	6	7	8
1.	Процессор, состоящий из центрального процессора, мульти-адресного и селекторных каналов (ЕС-2435), оперативной памяти (ЕС-3237 или ЕС-3235), пульта оператора-программиста с пишущей машинкой (ЕС-1535), пульта накопителя на магнитной ленте (ЕС-5009), устройства электропитания (ЕС-0835),	ЕС-2635	1компл.	9	9	-	-
2.	Устройство управления накопителями на магнитной ленте	ЕС-5517	1	1	-	1	-
3.	Накопитель на магнитной ленте	ЕС-5017	6	2	-	12	-
4.	Накопитель на сменных магнитных дисках	ЕС-5001	3	1,4	4,2	-	-
5.	Устройство управления на сменных магнитных дисках	ЕС-5561	1	1	1	-	-

16197M-11

42

Продолжение приложения 4

1	2	3	4	5	6	7	8
6.	Устройство ввода с перфокарт	ЕС-6012	I	I	-	-	I
7.	Устройство ввода с перфоолент	ЕС-6022	I	0,5	-	-	0,5
8.	Устройство вывода на перфокарты	ЕС-7010	I	I	-	-	I
9.	Устройство вывода на перфооленту	ЕС-7022	I	0,6	-	-	0,6
10.	Печатающее устройство	ЕС-7032	I	2,6	-	-	2,6
11.	Устройство подготовки данных на перфокартах	ЕС-9011	I	0,6	-	-	0,6
12.	Устройство подготовки данных на перфооленте	ЕС-9024	I	0,75	-	-	0,75
13.	Индикатор (дисплей) на электронно-лучевой трубке	ЕС-7066	4	0,25	I	-	-
14.	Устройство управления дисплеями	ЕС-7566	I	1,5	1,5	-	-
15.	Графопостроитель	ЕС-7051	I	2	-	-	2
16.	Магнитосчитывающее устройство для управления графопостроителем	ЕС-7050	I	1,8	-	-	1,8
Итого (суммарное электропотребление при одновременной работе и совпадении максимумов нагрузки отдельных устройств)					17	13	11