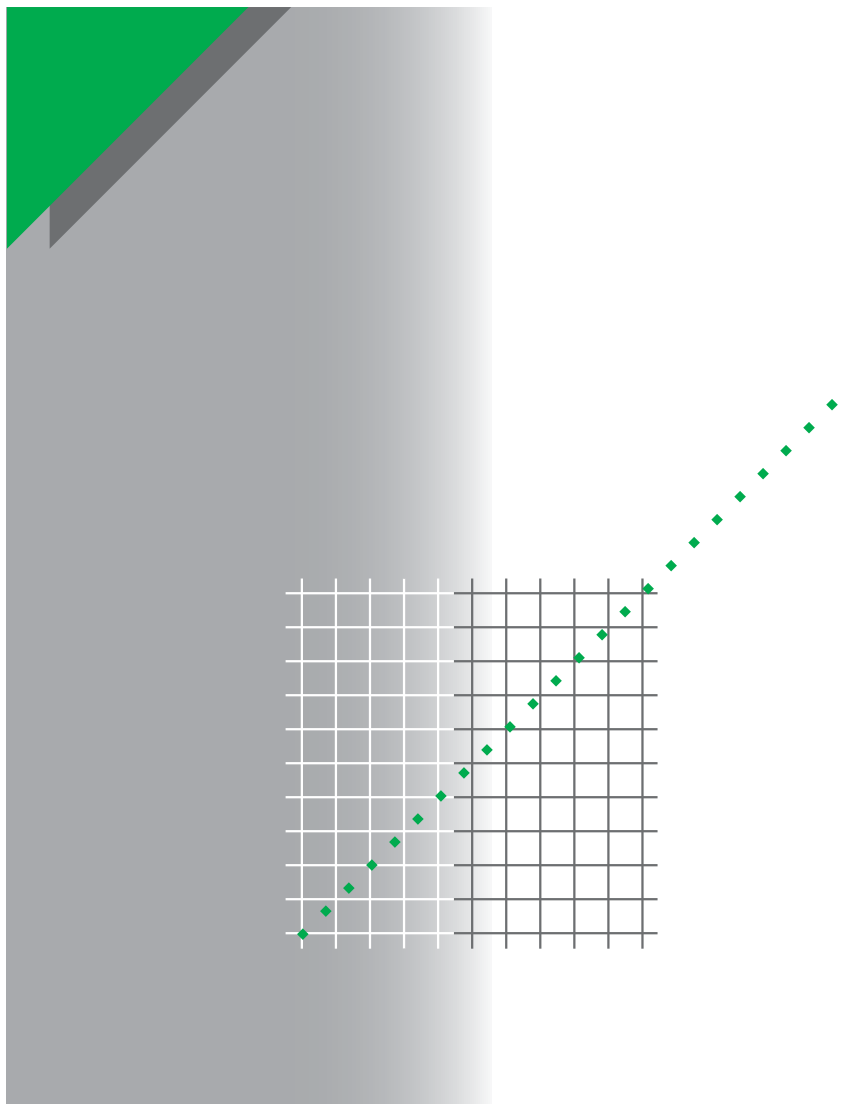


Выпуск № 17

Защита от замыкания на землю



Компания *Schneider Electric* приступила к выпуску **«Технической коллекции *Schneider Electric*»** на русском языке.

Техническая коллекция представляет собой серию отдельных выпусков для специалистов, которые хотели бы получить более подробную техническую информацию о продукции *Schneider Electric* и ее применении, в дополнение к тому, что содержится в каталогах.

В **Технической коллекции** будут публиковаться материалы, которые позволят лучше понять технические и экономические проблемы и явления, возникающие при использовании электрооборудования и средств автоматизации *Schneider Electric*.

Техническая коллекция предназначена для инженеров и специалистов, работающих в электротехнической промышленности и в проектных организациях, занимающихся разработкой, монтажом и эксплуатацией электроустановок, распределительных электрических сетей, средств и систем автоматизации.

Техническая коллекция будет также полезна студентам и преподавателям ВУЗов. В ней они найдут сведения о новых технологиях и современных тенденциях в мире Электричества и Автоматики.

В каждом выпуске **Технической коллекции** будет углубленно рассматриваться конкретная тема из области электрических сетей, релейной защиты и управления, промышленного контроля и автоматизации технологических процессов.

Валерий Саженов,
Технический директор
ЗАО «Шнейдер Электрик»,
Кандидат технических наук

Выпуск № 17

Защита от замыкания на землю

Содержание

1. Роль защиты от замыкания на землю	3
1.1. Безопасность и эксплуатационная готовность	3
1.2. Безопасность и стандарты установки	4
- 1.2.1. Стандарт МЭК 60 364.....	4
- 1.2.2. Национальный электрический кодекс Франции (НЭК) ...	7
1.3. Роль и функции защиты от замыкания на землю	9
- 1.3.1. Схемы соединения с землей.....	9
- 1.3.2. УЗО и ЗЗЗ	9
2. Технология применения устройств ЗЗЗ	10
2.1. Применение в электроустановке	10
2.2. Координация устройств ЗЗЗ.....	12
- 2.2.1. Селективность между устройствами ЗЗЗ	12
- 2.2.2. Селективность между верхней ЗЗЗ и нижним УЗКЗ.....	13
- 2.2.3. Логическая селективность ЗСВ	14
2.3. Применение координации устройств ЗЗЗ.....	15
- 2.3.1. Примеры применения	15
2.4. Особые случаи использования ЗЗЗ	16
- 2.4.1. Защита генераторов	16
- 2.4.2. Защита электроприемников.....	17
- 2.4.3. Особые случаи применения	17
3. Использование устройств ЗЗЗ	18
3.1. Меры предосторожности при монтаже	18
- 3.1.1. Проверка схемы соединения с землей	18
- 3.1.2. Проверка установки устройств ЗЗЗ.....	18
3.2. Меры предосторожности при эксплуатации	20
- 3.2.1. Гармонические токи в нейтрали	20
- 3.2.2. Точность измерений в устройствах ЗЗЗ.....	21
3.3. Виды применения	22
- 3.3.1. Методология	22
- 3.3.2. Применение в схеме TN-S с одним источником питания	22
- 3.3.3. Применение в схеме TN-S с несколькими источниками питания.....	23
4. Анализ схем с несколькими источниками питания.....	24
4.1. Схема с несколькими источниками питания и одной точкой заземления	24
- 4.1.1. Схема 2	24
- 4.1.2. Схемы 1 и 3	28
4.2. Схема с несколькими источниками питания и несколькими точками заземления.....	30
- 4.2.1. Анализ схемы	30
- 4.2.2. Решения	31
5. Заключение	34
5.1. Применение	34
5.2. Анализ электрической схемы	34
- 5.2.1. Схема с одним источником питания	34
- 5.2.2. Схема с несколькими источниками/одной точкой заземления	35
- 5.2.3. Схема с несколькими источниками/несколькими точками заземления	35
5.3. Сводные таблицы	36
- 5.3.1. Использование типов ЗЗЗ в зависимости от установки	36
- 5.3.2. Преимущества и недостатки различных типов ЗЗЗ	36
6. Внедрение решений с ЗЗЗ	37
7. Перечень используемых сокращений	52

Роль защиты от замыкания на землю

1.1. Безопасность и эксплуатационная готовность

Для пользователя электроснабжение должно быть:

- безопасным (для людей и имущества);
- непрерывным (бесперебойное электроснабжение).

Эти требования учитываются:

- в плане безопасности: в технических решениях, позволяющих избежать опасностей, связанных с замыканием на землю.

Речь идет о следующих ситуациях:

- опасные воздействия электрического тока на людей (вплоть до поражения электрическим током);
 - повреждения электроприемников и опасность возгорания;
- Возможностью возникновения замыканий на землю нельзя пренебрегать.

Безопасность электроустановки обеспечивается:

- путем соблюдения стандартов;
- путем применения защитных устройств согласно стандартам на оборудование (в частности, стандартом МЭК 60 497).
- в отношении непрерывности электроснабжения: в выборе подходящих решений.

Координация защитных устройств является ключевым фактором в достижении этих целей.

К электrorаспределительной системе предъявляются следующие требования:

- **безопасность;**
- **эксплуатационная готовность.**

Эти требования учтены в стандартах установки, определяющих:

- технологию использования;
- применение специальных защитных устройств для предотвращения повреждений изоляции.

Одновременный учет этих требований позволяет оптимизировать технические решения.

Стандарт МЭК 60 364 определяет 3 типа заземления системы (ТЗС):

- система TN;
- система TT;
- система IT.

ТЗС характеризуется следующим:

- последствия повреждения изоляции различаются в зависимости от типа системы:
 - повреждение опасно или безопасно для людей;
 - сильный или слабый ток замыкания;
 - если повреждение опасно, оно должно быть устранено быстро;
 - РЕ является защитным проводником.

Система TT в сочетании с **защитными устройствами по дифференциальному току (устройствами защитного отключения УЗО)** уменьшает риск возгорания.

1.2. Безопасность и стандарты установки

В стандартах установки определены следующие основополагающие принципы защиты людей от опасности поражения электрическим током:

- заземление корпусов электроприемников;
- уравнивание потенциалов открытых токопроводящих частей, доступных для прикосновения одновременно, с целью устранения напряжения прикосновения;
- автоматическое отключение электропитания в случае появления опасного напряжения или тока при замыкании на землю.

1.2.1. Стандарт МЭК 60 364

С 1997 года стандарт МЭК 364 обозначается как 60 364, однако его содержание остается полностью идентичным.

1.2.1.1. Типы заземления системы (ТЗС)

В параграфах 3-31 и 4-41 стандарта МЭК 60 364 определены и описаны 3 основных типа схем заземления системы (ТЗС). Философия стандарта МЭК заключается в учёте значения напряжения прикосновения Упр., создаваемого замыканием на землю в каждой из систем.

1/ Схема TN-C и TN-S

- характеристики:
 - замыкание на землю создает опасное напряжение косвенного прикосновения; его необходимо немедленно устранить;
 - замыкание на корпус эквивалентно короткому замыканию между фазой и нейтралью ($I_p = \text{несколько кА}$);
 - ток повреждения возвращается по проводу РЕ. Поэтому значение сопротивления петли "фаза-ноль" должно контролироваться.

Защита людей от косвенных прикосновений обеспечивается устройствами защиты от короткого замыкания (УЗКЗ). Если сопротивление слишком велико, и ток повреждения не вызывает срабатывания этих защит, возможно следует использовать защитные устройства по дифференциальному току (УЗО) с низкой чувствительностью ($I_{\Delta n} > 1 \text{ А}$).

Защита оборудования не обеспечивается "естественным" образом.

Ток замыкания на землю достигает больших величин.

Из-за малого сопротивления цепи - нейтрали трансформатора возможно прохождение блуждающих токов (неопасны).

В схеме TN-S использование УЗО позволяет снизить опасность:

- повреждения оборудования (УЗО до 30 А);
- возгорания (УЗО на 300 мА).

Иногда для устранения подобной опасности рекомендуется (и даже предписывается в обязательном порядке) применять схему TT.

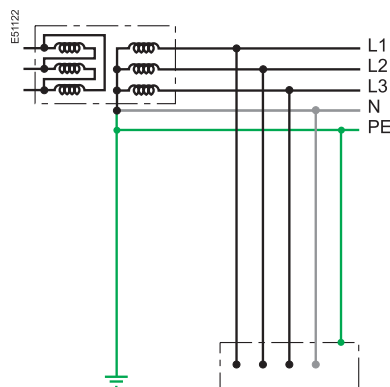


Рис. 1а - Схема TN-S

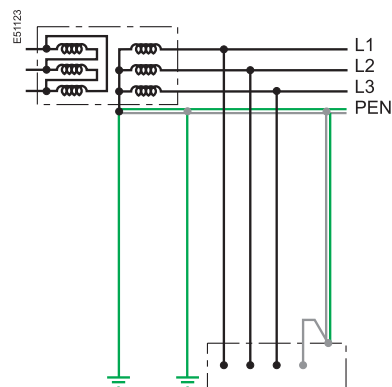


Рис. 1б - Схема TN-C

2/ Схема ТТ

- характеристики:
- замыкание на землю создает опасное напряжение косвенного прикосновения: его необходимо немедленно устранить;
- ток замыкания ограничен сопротивлением заземления и обычно значительно ниже уставок устройств УЗКЗ ($I_n = \text{несколько А}$).

Защита людей от косвенных прикосновений обеспечивается устройством УЗО средней или низкой чувствительности. УЗО отключает оборудование, как только напряжение прикосновения, вызванное током замыкания, превысит напряжение безопасности U_I .

Защита имущества обеспечивается значительным естественным сопротивлением (несколько Ом) петли повреждения. Применение УЗО на 300 мА уменьшает опасность возгорания.

3/ Схема IT

- характеристики:
- при первом замыкании ($I_n \leq 1 \text{ А}$) напряжение косвенного прикосновения остается на неопасном уровне, и электроустановка может продолжать функционировать;
- однако следует определить место этого замыкания и устранить его;
- наличие первого замыкания сигнализируется устройством контроля изоляции (УКИ).

Защита людей от косвенных прикосновений обеспечивается естественным образом (напряжение косвенного прикосновения отсутствует).

Защита оборудования обеспечивается за счет значительного сопротивления петли повреждения. Ток повреждения почти равен нулю. Если второе замыкание возникает до устранения первого, оно сопровождается большим током и быстро отключается с помощью УЗКЗ.

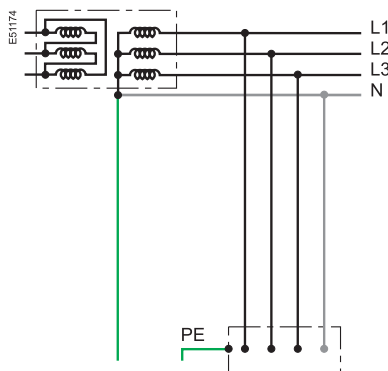


Рис. 2 - Схема ТТ

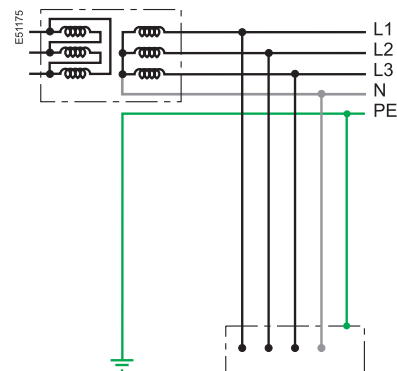


Рис. 3 - Схема IT

1.2.1.2. Защита при помощи УЗО

Схема ТТ требует применения УЗО с чувствительностью от 300 мА до 30 А. Схема TN или IT с проводом РЕ не требует дополнительной защиты при помощи УЗО.

Исходя из этого, УЗО обеспечивает защиту следующих типов:

- высокой чувствительности (ВЧ) - защита людей и предотвращение возгорания (30 мА / 300 мА);
- низкой чувствительности (НЧ) до 30 А: защита оборудования.

Так как измеряемые токи малы, такая защита может быть выполнена при помощи трансформаторов тока нулевой последовательности (торов), охватывающих все токоведущие провода.

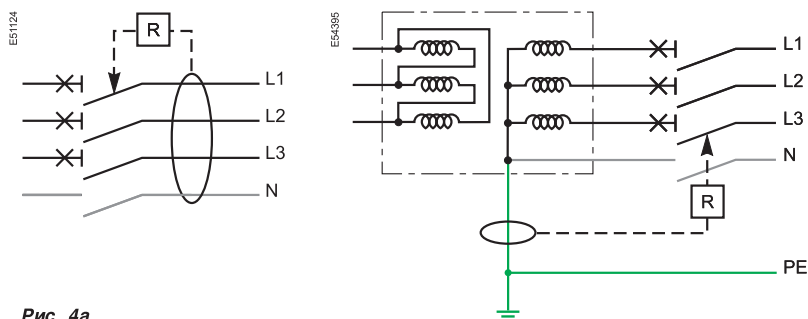
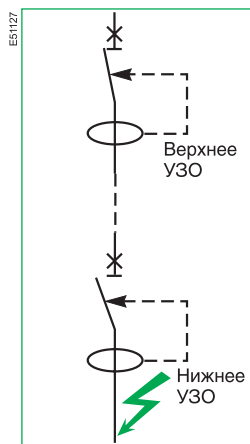


Рис. 4а

Координация УЗО

Координация дифференциальных функций УЗО реализуется путём селективности и/или селекции цепей.



1) **Селективность** заключается в обеспечении срабатывания только той дифференциальной защиты, которая находится непосредственно над повреждением. В зависимости от электроустановки эта селективность может быть трех- или четырехступенчатая; её также называют "вертикальной селективностью". Она должна быть одновременно токовой и временной.

■ Токовая селективность

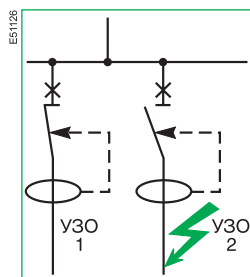
Уставка тока утечки вышестоящего аппарата должна быть по крайней мере в два раза выше, чем у нижестоящего аппарата. Стандарты на изделия МЭК 60755 и МЭК 60947-2 (Приложение Б) оговаривают:

- несрабатывание УЗО при токе повреждения, равном 50 % значения уставки;
- срабатывание УЗО при токе повреждения, равном 100 % значения уставки;
- унифицированные значения уставок (30, 100, 300 мА и 1 А).

■ Временная селективность

Устройства УЗО не имеют избирательности по времени отключения тока повреждения. Соответственно, вышестоящее УЗО должно иметь задержку срабатывания, позволяющую нижестоящему УЗО самостоятельно устранить повреждение. При регулировке выдержки времени вышестоящего УЗО необходимо:

- учитывать время размыкания цепи нижестоящим УЗО;
- не превышать время срабатывания, обеспечивающее защиту людей.



2) **Горизонтальная селективность** заключается в разделении цепей и установке УЗО на каждую цепь (или группу цепей). Горизонтальная селективность позволяет отказаться от установки УЗО на вводе электроустановки.

Национальный электрический кодекс Франции (НЭК) определяет ТЗС типа TN-S:

- нулевой рабочий проводник не разорван;
- проводник РЕ реализован посредством кабельных лотков.

Для обеспечения защиты имущества и предотвращения опасности возгорания электроустановки, собранной по этой схеме, НЭК опирается на технологию применения УЗО с очень низкой чувствительностью, называемых **ЗЗЗ**.

Устройство ЗЗЗ должно быть отрегулировано следующим образом:

- **максимальный** (асимптотический) **порог на 1200 А**;
- **время срабатывания менее 1 с при повреждении 3000 А** (регулировка времятоковой характеристики).

1.2.2. Национальный электрический кодекс Франции (НЭК)*

1.2.2.1. Применение НЭК

В § 250-5 НЭК определены ТЗС типа TN-S и IT, при этом схема IT предназначена для промышленных объектов или особых объектов непромышленной сферы (больницы). Соответственно схема TN-S чаще всего используется в быту.

■ основные характеристики схемы TN-S:

- нулевой рабочий проводник никогда не разрывается;
- РЕ реализован посредством соединения корпусов оборудования и металлических частей кабельных лотков, то есть обычно РЕ не представляет собой провод;
- силовые провода могут быть проложены в металлических трубах, используемых в качестве РЕ;
- нейтраль распределительной сети заземлена только в одной точке;
 - обычно это точка заземления нейтрали низковольтного трансформатора (см. 250-5 и -21);
- замыкание на землю вызывает появление тока короткого замыкания.

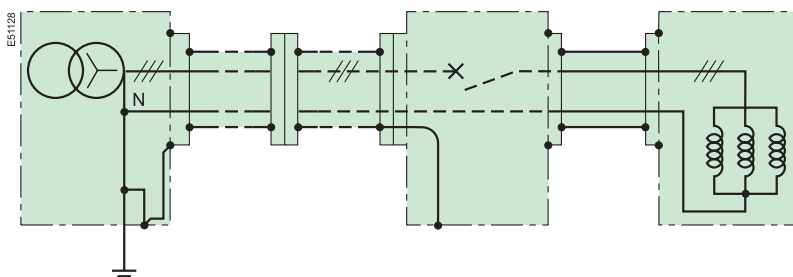


Рис. 6 - Схема НЭК

Защита людей от косвенных прикосновений обеспечивается:

- устройствами УЗКЗ в силовой распределительной системе, так как повреждение изоляции приравнивается к короткому замыканию;
- высокочувствительными УЗО ($1\Delta n = 10 \text{ мА}$) на уровне электроприемника.

Относительно защиты оборудования, исследования показали, что без принятия специальных мер общие издержки выражаются в миллионах долларов в год, что объясняется:

- возможностью прохождения сильных блуждающих токов;
- сложностью контроля за сопротивлением петли "фаза-ноль".

Поэтому, согласно НЭК, считается, что опасность возгорания велика. В § 230 НЭК определена технология защиты от риска возникновения пожара на основе использования УЗО с очень низкой чувствительностью. Эта технология называется "Защита от замыкания на землю" (ЗЗЗ). Соответствующее защитное устройство нередко также обозначается сокращением "ЗЗЗ".

■ § 230.95 НЭК требует применения устройства ЗЗЗ по крайней мере на вводе низковольтной электроустановки, если:

- нейтраль глухо заземлена;
- $150 \text{ В} < \text{фазное напряжение} < 600 \text{ В}$;
- $I_n \text{ головного аппарата} > 1000 \text{ А}$;
- устройство ЗЗЗ должно быть выбрано по следующим параметрам:
 - максимальный (асимптотический) порог на 1200 А;
 - время срабатывания менее 1 с при токе повреждения 3000 А (регулировка времятоковой характеристики).

Хотя НЭК устанавливает максимальный порог на 1200 А, при этом возможна:

- регулировка от 300 до 400 А (использование на отходящей линии на стороне нагрузки устройства ЗЗЗ, отрегулированного (уставки тока и времени) согласно правилам селективности, изложенным в п. 2.2.);
- отступления от правил использования ЗЗЗ допускаются:
 - если бесперебойность работы является главным требованием, и есть хорошо обученный обслуживающий персонал;
 - на аварийных генераторных установках;
 - для цепей противопожарной системы.

* Во Франции в городских сетях чаще всего используется схема ТТ.

1.2.2.2. Типы защиты от замыкания на землю

ЗЗЗ согласно § 230.95 НЭК

Функции ЗЗЗ обычно выполняются УЗКЗ (автоматическим выключателем).

В зависимости от используемого измерительного устройства возможны три типа ЗЗЗ:

■ "разностный ток" **РТ** ("векторная сумма токов" **РТ**);

Ток замыкания на землю определяется путём векторного сложения токов вторичных обмоток измерительных ТТ*.

* ТТ на нулевом рабочем проводе часто является внешним по отношению к выключателю.

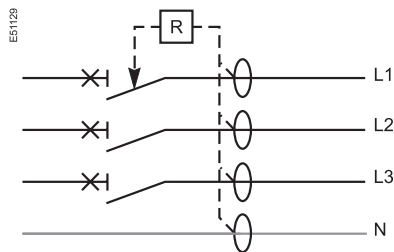


Рис. 7а - Схема РТ

■ "возврат тока по заземлителю" **ВТЗ**;

Ток замыкания на землю измеряется в цепи "нейтраль-заземлитель" низковольтного трансформатора. ТТ является внешним по отношению к выключателю.

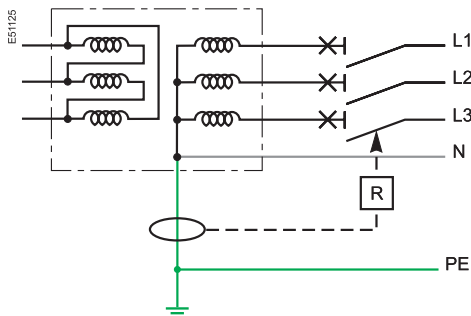


Рис. 7б - Схема ВТЗ

■ "ток нулевой последовательности" **ТНП**;

Ток замыкания на землю измеряется непосредственно ТТ нулевой последовательности (ТНП) путем векторного сложения токов в рабочих проводниках. Этот тип ЗЗЗ применяется только при малом токе повреждения.

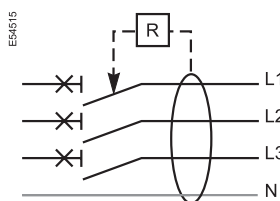


Рис. 7в - Схема ТНП

1.2.2.3. Применение устройств ЗЗЗ в электроустановке

Устройства ЗЗЗ используются для защиты от опасности возгорания.

Тип/уровень установки	На вводе	В распределительном щите	Примечания
Возврат тока по заземлителю (ВТЗ)	<input type="checkbox"/>		Применяется
Разностный ток (РТ)	<input type="checkbox"/>	■	Часто применяется
Ток нулевой последовательности (ТНП)	<input type="checkbox"/>	■	Редко применяется

Возможно ■ Рекомендуется или обязательно

Для обеспечения защиты от возгорания:

- НЭК определяет применение УЗО с очень низкой чувствительностью, называемых ЗЗЗ;
- в стандарте МЭК 60 364 используются характеристики схемы ТТ с низко- или высокочувствительными УЗО.

Действие этих защит основано на принципе **измерения тока повреждения** при помощи:

- датчика, чувствительного к току нулевой последовательности или разностному току (току замыкания на землю);
- измерительного реле, сравнивающего этот ток с уставкой;
- исполнительного устройства, посылающего команду на отключение органу отключения контролируемой цепи в случае превышения уставки.

1.3. Роль и функции защиты от замыкания на землю

Согласно Национальному электрическому кодексу Франции (НЭК) этот тип защиты призван обеспечивать противопожарную безопасность силовых электроустановок.

1.3.1. Схемы соединения с землей

Стандарт МЭК:

- использует характеристики ТЗС для управления уровнем токов повреждения;
- рекомендует лишь те устройства для измерения токов повреждения, которые имеют очень низкие уставки тока (УЗО с уставкой обычно < 500 мА). НЭК:
- определяет схему TN-S и схему IT;
- в схеме TN-S рекомендует устройства защиты от токов повреждения с повышенными уставками (ЗЗЗ с уставкой обычно > 500 А).

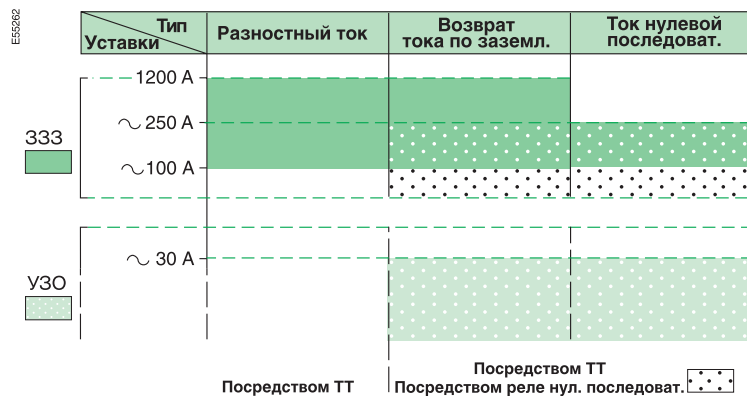
ТЗС	Схема TN-C	Схема TN-S	Схема Т	Схема IT - 1-е поврежд.
Ток повреждения	Сильный I _p ≤ 20 кА	Сильный I _p ≤ 20 кА	Средний I _p ≤ 20 А	Слабый I _p ≤ 0,1 А
Использование ТЗС	□ Запрещено	□ □ □ □ □ □	□ □ Запрещено	□ □
Защита от возгорания				
■ Согласно МЭК 60 364	Не рекоменд.	Не рекоменд.	Рекомендуется	УЗО 300 мА
■ Согласно НЭК	Не обосновано	ЗЗЗ 1200 А	Не обосновано	

□ Редко используется □ □ Используется □ □ □ Часто используется

1.3.2. УЗО и ЗЗЗ

Ток замыкания на землю может:

- либо вызвать срабатывание устройств защиты от короткого замыкания (УЗКЗ), если он идентичен току короткого замыкания;
- либо вызвать автоматическое размыкание цепей при помощи особых аппаратов:
 - называемых УЗО, если высокой (30 мА) или низкой чувствительности (до 30 А);
 - называемых ЗЗЗ, если уставки соответствуют очень низкой чувствительности (> 100 А).



Технология применения устройств 333

Применение устройств 333

Измерение должно выполняться:

- либо на всех токоведущих проводниках (3 фазы + нейтраль, если она распределена);

Тип 333: РТ или ТНП.

- либо на проводнике РЕ.

Тип 333: ВТЗ.

Низкочувствительная 333 может работать только в схеме TN-S.

2.1. Применение в электроустановке

Анализ рисунка 8 позволяет определить три уровня.

А/ На уровне ГРЩ НН электроустановка имеет следующие характеристики:

- очень сильные номинальные токи (> 2000 А);
- большие токи замыкания на землю;
- легкий доступ к РЕ защиты источника.

Исходя из этих характеристик, на головной аппарат устанавливается 333 типа "разностный ток" или "возврат тока по заземлителю".

Условие бесперебойной работы требует обеспечения полной селективности устройств 333 в случае повреждения со стороны нагрузки.

На этом уровне схемы установки могут быть достаточно сложными: с несколькими источниками и т.д.

Это должно учитываться при организации 333.

Б/ На уровне промежуточного или распределительного щита электроустановка имеет следующие характеристики:

- большие номинальные токи (от 100 до 2000 А);
- токи замыкания на землю средней силы;
- доступ к защитным РЕ затруднен.

Исходя из этих характеристик, применяются устройства 333 типа "разностный ток" или "ток нулевой последовательности" (для малых величин).

Примечание: проблемы селективности могут быть решены путем питания групп от разных или разделительных трансформаторов.

В/ На уровне электроприемника электроустановка имеет следующие характеристики:

- слабые номинальные токи (< 100 А);
- слабые токи замыкания на землю;
- доступ к защитным проводникам РЕ затруднен.

Защита имущества и людей на этом уровне обеспечивается высоко- или низкочувствительными УЗО.

Бесперебойность работы обеспечивается:

- посредством горизонтальной селективности на уровне оконечных отходящих линий: по одному УЗО на каждую линию;
- посредством вертикальной селективности по отношению к устройствам защит вышестоящего распределительного щита (легко реализуемой, так как значения уставок сильно различаются).

ES1101

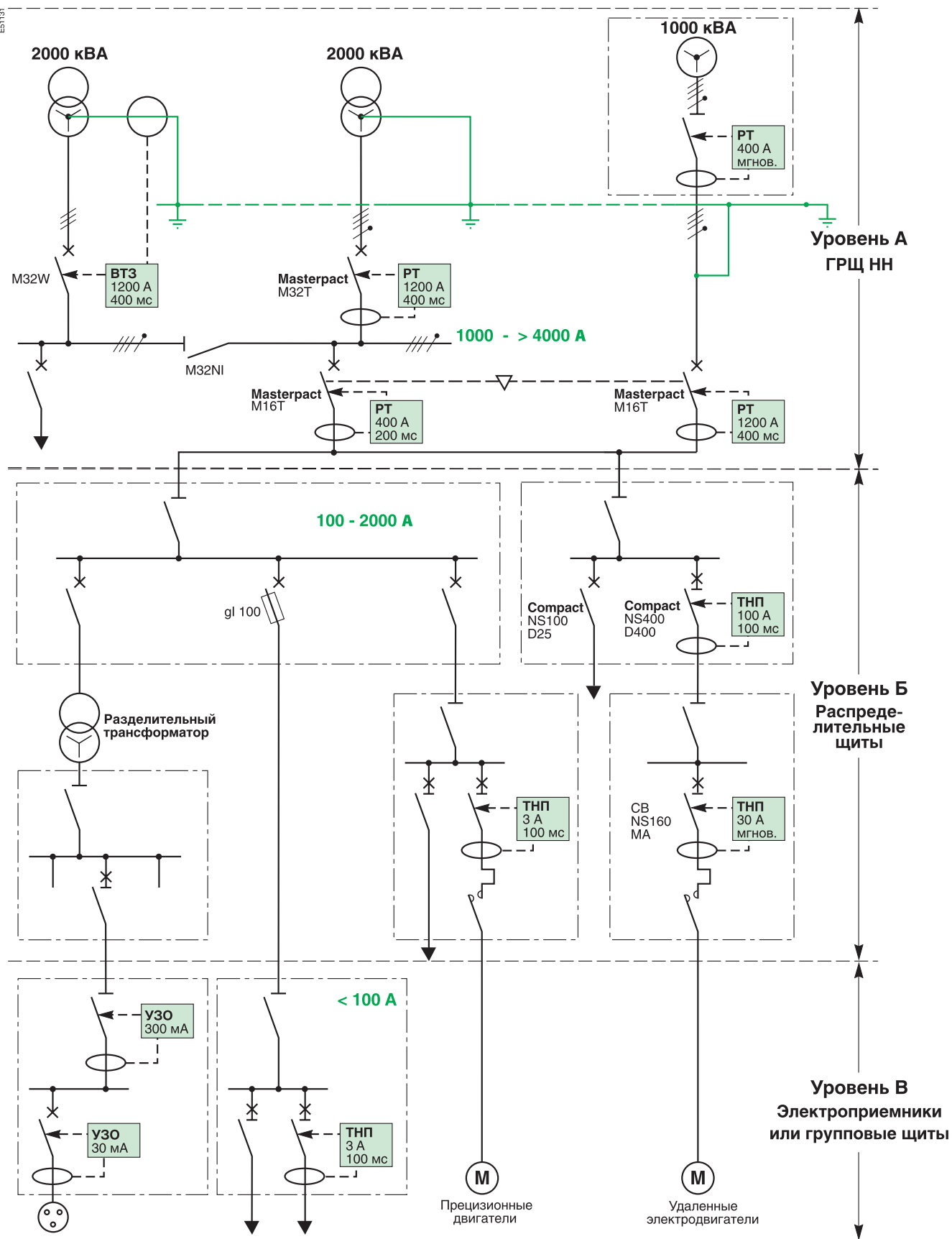


Рис. 8 - Общая схема

Для устройств 3ЗЗ должна обеспечиваться токовая и временная селективность. Данная селективность выполняется между

- вышестоящими и нижестоящими устройствами 3ЗЗ;
- вышестоящими устройствами 3ЗЗ и токовыми отсеками нижестоящих устройств.

Логическая селективность ЗСВ гарантирует координацию верхних и нижних защит. Для неё необходим контрольный кабель между аппаратами.

2.2. Координация устройств 3ЗЗ

Согласно § 95 стандарта НЭК 230 для предотвращения опасности возгорания защита от замыкания на землю необходима только на головном аппарате. Однако повреждения изоляции редко возникают на сборных шинах ГРЩ НН; чаще всего они имеют место в средней или оконечной части распределительной системы. Чтобы избежать вывода из работы всей электроустановки необходимо, чтобы сработала только нижняя защита, расположенная непосредственно над повреждением.

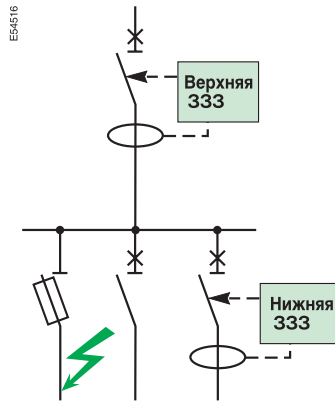


Рис. 9

Верхнее устройство 3ЗЗ должно быть скоординировано с нижними защитами. Координация защит выполняется между:

- верхней 3ЗЗ и любыми возможными нижними 3ЗЗ;
- верхней 3ЗЗ и нижними УЗКЗ, так как учитывая значения уставок устройств 3ЗЗ (несколько сот ампер), 3ЗЗ и установленные ниже УЗКЗ могут сработать одновременно с 3ЗЗ.

Примечание: проблемы селективности можно решить путём применения разделительных трансформаторов, обеспечивающих гальваническую развязку путём изменения ТЭС или уровня напряжения (см. § 2.4.3).

2.2.1. Селективность между устройствами 3ЗЗ

Типы селективности: токовая селективность и временная селективность.

Оба указанных типа селективности должны применяться одновременно.

■ **Токовая селективность**

Уставка отключения верхнего устройства 3ЗЗ должна превышать уставку нижней 3ЗЗ. Учитывая допуски регулировки уставок, достаточно иметь разницу 30-50% между верхним и нижним устройствами.

■ **Временная селективность**

Установленная выдержка времени верхнего устройства 3ЗЗ превышает время отключения нижней защиты. Кроме того, необходимо, чтобы выдержка времени, установленная на верхней защите, учитывала максимальное время отключения, определяемое в § 230.95 НЭК (т.е. 1 с для 3000 А).

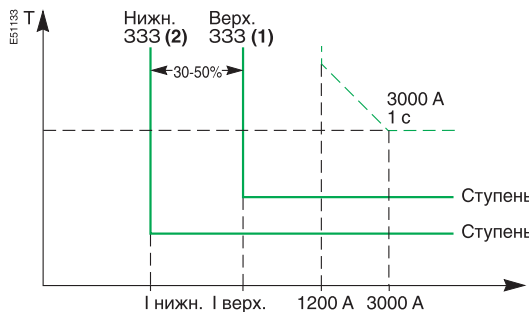
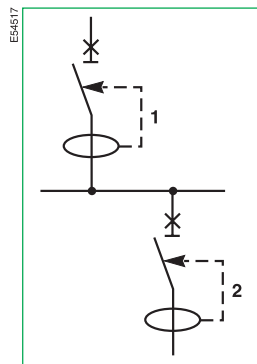


Рис. 10 - Координация между устройствами 3ЗЗ



2.2.2. Селективность между верхней ЗЗЗ и нижним УЗКЗ

Правила селективности между ЗЗЗ и нижними предохранителями

Учитывая величины уставок устройств ЗЗЗ (несколько сот ампер), в случае замыкания на землю ЗЗЗ и установленные ниже защитные предохранители могут сработать одновременно.

Если нижерасположенная аппаратура не оснащена защитой от замыкания на землю, необходимо, чтобы регулировка верхней ЗЗЗ учитывала времятоковую характеристику нижних предохранителей.

Изучение рабочих характеристик показывает, что полная селективность обеспечивается посредством:

- коэффициента порядка 10 -15 между уставкой верхней ЗЗЗ и номинальным током нижних предохранителей;
- превышения установленной выдержки времени верхней ЗЗЗ над временем отключения нижней защиты.

Времятоковая характеристика ЗЗЗ типа $I^2t=const$ позволяет намного улучшить селективность. Селективность намного легче обеспечить в случае использования на нижнем уровне защиты автоматического выключателя благодаря наличию в нем электромагнитного расцепителя с регулируемым по току и времени порогом срабатывания.

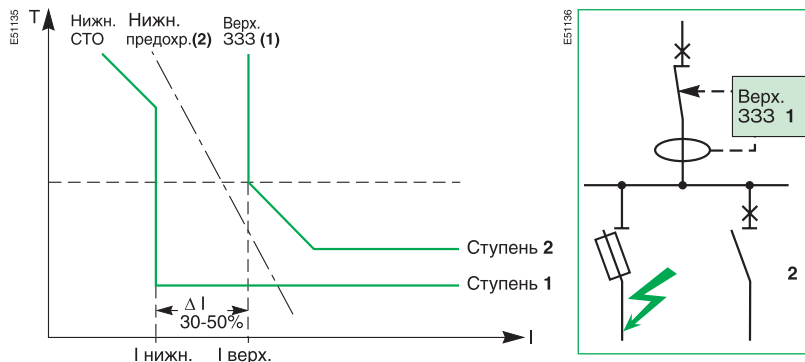


Рис. 11 - Координация между верхней ЗЗЗ и нижними защитами

Правила селективности между ЗЗЗ и автоматическими выключателями:

- вышеуказанное условие соответствует уставке устройства ЗЗЗ, превышающей в 1,5 раза уставку электромагнитной защиты или уставку селективной токовой отсечки (СТО) нижестоящего автоматического выключателя;
- если это условие не соблюдается, для его выполнения можно:
 - уменьшить значение уставки магнитной защиты, стараясь при этом не допустить возможность ложных отключений на соответствующем фидере (особенно на фидере двигателя);
 - увеличить значение уставки ЗЗЗ, стараясь при этом сохранить защиту электроустановки от блуждающих токов, так как такое решение дает возможность прохождения более сильных токов.

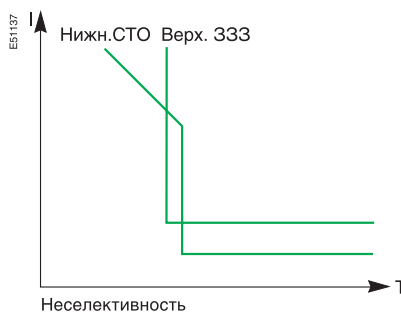


Рис. 12a

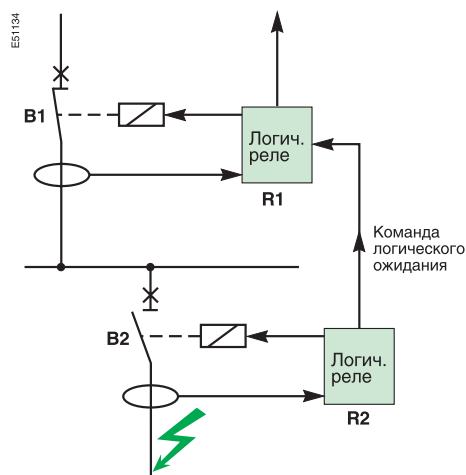


Рис. 12б

2.2.3. Логическая селективность ЗСВ

ЗСВ = Зональная селективная взаимоблокировка

ЗСВ, рекомендуемая к применению и широко используемая в США, реализуется при помощи контрольных кабелей, соединяющих каждую нижнюю ЗЗЗ и верхнюю ЗЗЗ.



В случае повреждения, ближайшее к месту замыкания на землю реле (напр. R2) "видит" повреждение и передает на верхнее реле (R1) сигнал о том, что оно "заметило" повреждение и немедленно его устранил. R1 получает это сообщение, "видит" повреждение, но остается в состоянии ожидания сигнала от R2, а также посылает сигнал на R3 и т.д. Реле R1 выполнит отключение только после выдержки времени (несколько десятков мс), если реле R2 не устранило повреждение. (см. примеры 1 и 2).

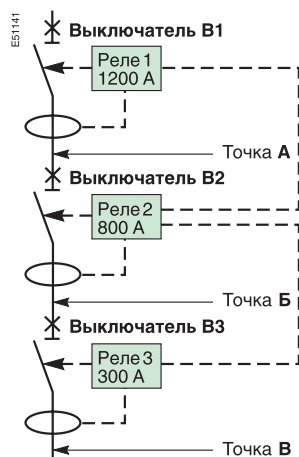
Рис. 13а - Селективность ЗСВ

Эта технология позволяет:

- легко реализовать селективность с числом ступеней три и более;
- устранить значительные нагрузки на электроустановку, связанные с выдержкой времени срабатывания защиты, при повреждении непосредственно на верхних сборных шинах. Таким образом, **все защиты работают почти без выдержки времени.** Эта технология требует применения контрольного кабеля, соединяющего все задействованные защиты.

Пример 1:

- выключатели В1 - В3 оснащены расцепителем, позволяющим реализовать логическую селективность;
- в точке В происходит повреждение изоляции, вызывающее появление тока замыкания 1500 А;



- реле № 3 (уставка 300 А) немедленно выдает команду на отключение выключателю (В3) соответствующей отходящей линии;
- реле № 3 также посылает сигнал на реле № 2, которое также обнаружило сигнал (уставка 800 А), временно отменяя команду на отключение выключателя В2; продолжительность отмены команды составляет несколько сот миллисекунд, то есть время устранения повреждения выключателем В3;
- реле № 2, в свою очередь, посылает сигнал на реле № 1;
- реле № 2 выдаст команду на отключение выключателя В2 через несколько сот миллисекунд только если повреждение не устранено, т.е. если выключатель В3 не отключился;
- так же реле № 1 выдаст команду на отключение выключателя В1 через несколько сот миллисекунд после появления повреждения, если выключатели В2 и В3 не отключились.

Рис. 13б - Применение ЗСВ

Пример 2:

- в точке А происходит повреждение изоляции, вызывающее появление тока замыкания 1500 А;
- реле 1 (уставка 1200 А), не получив никаких сигналов от нижерасположенных реле, мгновенно выдает выключателю (А) команду на отключение;
- мгновенное отключение выключателя В1 **позволяет значительно снизить действие тока замыкания.**

Правила селективности между ЗЗЗ и автоматическими выключателями требуют, чтобы величина уставки ЗЗЗ превосходила в 1,5 раза величину уставки электромагнитной защиты или СТО нижестоящего выключателя.

2.3. Применение координации устройств ЗЗЗ

2.3.1. Примеры применения

2.3.1.1. Селективность между устройствами ЗЗЗ

Пример 1:

- выключатель В1 оснащен ЗЗЗ типа ВТЗ с уставкой тока 1200 А и выдержкой времени, соответствующей ступени 2 ($t = 140$ мс);
- выключатель В2 оснащен ЗЗЗ2 типа РТ с уставкой тока 400 А без выдержки времени;
- в точке Б происходит повреждение изоляции, ток замыкания на землю равен 1500 А;
- изучение времятоковых характеристик показывает, что оба реле "видят" ток повреждения. Но при этом срабатывает (мгновенно) только ЗЗЗ2;
- селективность обеспечивается, если общее время Δt_2 устранения повреждения выключателем В2 меньше выдержки времени Δt выключателя В1.

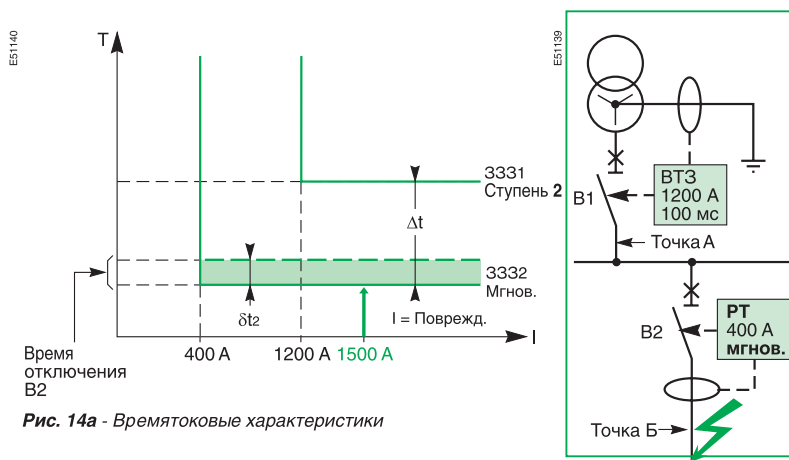


Рис. 14а - Времятоковые характеристики

Рис. 14б

Пример 2:

- в точке А происходит повреждение изоляции, ток повреждения равен 2000 А;
- выключатель В1 устраняет повреждение после выдержки времени Δt ;
- электроустановка испытывает тепловые нагрузки, вызванные повреждением, в течение выдержки времени Δt и времени Δt_1 устранения повреждения.

2.3.1.2. Селективность между верхней ЗЗЗ и нижним УЗКЗ

Пример 1:

- Верхний выключатель В1 оснащен ЗЗЗ с уставкой тока $1000 \text{ A} \pm 15\%$ и выдержкой времени 400 мс;
- Выключатель В2 с номинальным током 100 А защищает распределительные цепи. Селективная токовая отсечка выключателя В2 настроена на $10 I_n$, т.е. $1000 \text{ A} \pm 15\%$.
- В точке Б происходит повреждение изоляции, вызывающее ток замыкания I_n .
- Изучение времятоковых характеристик показывает наличие "перекрывтия" с величиной уставки электромагнитной защиты (1000 A , т.е. $10 I_n \pm 15\%$) и, соответственно, потерю селективности. Путем понижения уставки СТО до $7 I_n$ обеспечивается селективность между обеими защитами при любом значении тока замыкания.

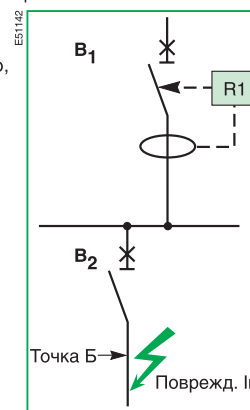


Рис. 14в

Устройства 333 могут также применяться:

- для защиты генераторов;
- для защиты электроприёмников.

Использование трансформаторов на части электроустановки позволяет локализовать замыкания на землю. Селективность с верхней 333 реализуется естественным образом.

2.4. Особые случаи использования 333

2.4.1. Защита генераторов

Повреждение изоляции внутри металлического каркаса электрогенерирующего агрегата может нанести серьёзный ущерб генератору. Повреждение должно быть обнаружено и устранено как можно быстрее. Кроме того, если параллельно с данным генератором соединены другие генераторы, они будут "питать" повреждение, что может привести к их отключению из-за перегрузки. Бесперебойность работы не обеспечивается.

Исходя из этого, встроенная в цепь генератора 333 позволяет:

- быстро отключить поврежденный генератор, обеспечив таким образом бесперебойность работы;
- погасить поле и остановить генератор с целью снижения риска нанесения ущерба.

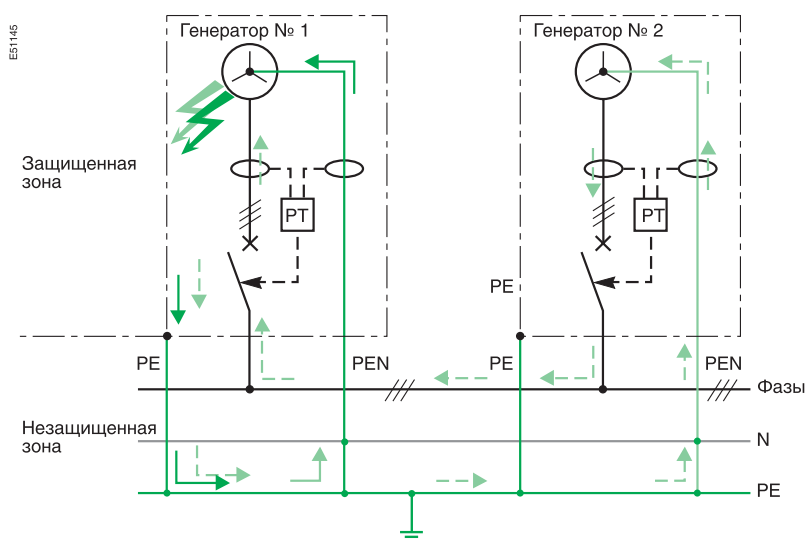


Рис. 15 - Защита генераторов

Применяется устройство 333 типа "разностный ток", и оно устанавливается как можно ближе к устройству защиты (используемому в системе TN-C) в каждую генераторную установку. При этом в каждой генераторной установке доступные для прикосновения открытые проводящие части (нормально не находящиеся под напряжением) заземляются отдельным проводником PE.

- в случае замыкания на корпус на генераторе №1:
- из-за того, что повреждение "питают" оба источника (генераторные установки №1 и №2) в PE1 возникает ток повреждения $I_{n1} + I_{n2}$;
- 3331 "видит" этот ток повреждения и дает команду на мгновенное отключение генератора 1 (отключение выключателя В1);
- генератор №2 остается в работе, так как используемая схема – TN-C, 3332 "не видит" данный ток повреждения.

В англоязычных странах этот тип защиты называется "restricted differential". В этом случае устройства 333 защищают только источники.

Тип 333: "разностный ток" (PT)
Уставки устройств 333: от 3 до 100 А в зависимости от ном. тока генератора

2.4.2. Защита электроприёмников

Небольшое повреждение изоляции в обмотке электродвигателя может быстро развиваться в короткое замыкание, результатом которого будет резкое ухудшение работы и даже повреждение двигателя. Устройство ЗЗЗ с низкой уставкой (несколько ампер) обеспечит надежную защиту путём выведения двигателя из работы до того, как ему будет нанесен значительный ущерб.

Тип ЗЗЗ: ток нулевой последовательности
Уставки устройств ЗЗЗ: от 3 до 30 А в зависимости от типа электроприёмника

2.4.3. Особые случаи применения

В США существует довольно распространенный метод – включать в силовую распределительную систему разделительные низковольтные трансформаторы с группой соединения обмоток Δ/Y с целью:

- понизить напряжение;
- комбинировать схемы соединения с землей;
- обеспечить гальваническую развязку между различными типами применения и т.д.

Такой трансформатор позволяет также решить проблему селективности между верхней ЗЗЗ и нижними защитами. Действительно, токи замыкания на землю не проходят через этот тип соединения обмоток.

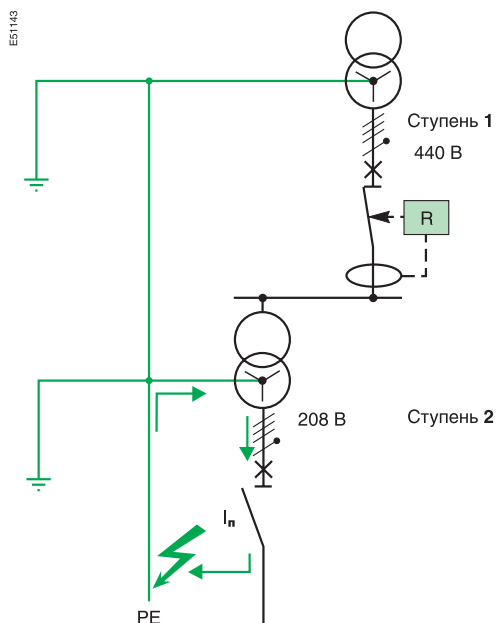


Рис. 16 - Трансформаторы и селективность

Использование устройств 333

Правильное использование устройств 333 в сетях означает:

- обеспечение надежной защиты от замыкания на землю;
- осуществление отключения только тогда, когда это нужно.

Чтобы правильно использовать 333, необходимо:

- иметь уверенность в том, что применяемый ТЭС – TN-S;
- при измерениях тока не забывать о токе в нулевом рабочем проводнике;
- в случае применения внешнего ТТ, правильно выполнять присоединение к первичной и вторичной обмоткам;
- обеспечить **правильную координацию (селективность)** между защитами.

3.1. Меры предосторожности при монтаже

3.1.1. Проверка схемы соединения с землей

Защита от замыкания на землю представляет собой противопожарную защиту с высокой уставкой (от нескольких десятков до 1200 ампер):

- в схеме IT и/или TT эта функция не нужна: токи повреждения изоляции малы – менее нескольких ампер (см. § 1.2.1);
- в схеме TN-C проводник PE и нулевой рабочий проводник объединены, поэтому невозможно различить токи опасного замыкания на корпус и нормальный ток нейтрали.

Схема должна быть типа TN-S.

Функция 333 работает правильно только:

- при наличии "настоящего" проводника PE, то есть защитного проводника, по которому проходят только токи повреждения;
- если применяемый ТЭС приводит, в случае замыкания на корпус, к прохождению тока повреждения большой величины.

3.1.2. Проверка установки устройств 333

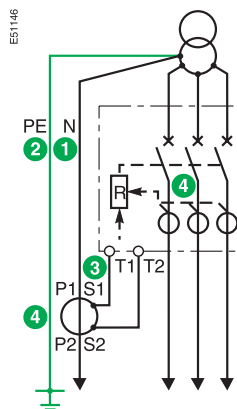


Рис. 17 - Схема PT: питание сверху и снизу

Схема "разностный ток"

В первую очередь, необходимо убедиться, что:

- все токоведущие проводники, включая нулевой рабочий проводник, контролируются одним или несколькими измерительными ТТ ➤;
- проводник PE не включен в измерительную цепь ↗;
- нулевой проводник не является проводником PEN или не становится им при изменении схемы (случай схемы с несколькими источниками питания);
- при измерении тока в нейтрали (если это производится при помощи отдельного ТТ) правильно определяется полярность (первичной и вторичной обмоток ТТ) с тем, чтобы электроника защитной аппаратуры правильно вычисляла векторную сумму токов в нейтрали ➤;
- у внешнего ТТ такой же номинальный ток, что и у фазного ТТ ➡.

Примечание 1: использование четырехполюсного выключателя позволяет решить все вышеперечисленные проблемы.

Примечание 2: положение измерительного ТТ на нулевом рабочем проводнике не зависит от места установки головного выключателя источника питания:

- вышестоящий выключатель источника питания;
- нижестоящий выключатель источника питания.

E54518

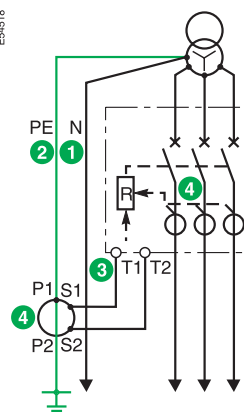


Схема "возврат тока по заземлителю"

Необходимо убедиться, что:

- измерение осуществляется на проводнике PE, а не на PEN ↗;
- приняты вышеуказанные меры предосторожности касательно полярности ТТ (даже если измерение осуществляется одним ТТ, в дальнейшем он может быть соединен с другими ТТ ➤);
- у внешнего ТТ такой же номинальный ток, что и у фазного ТТ ➡.

Рис. 18 - Схема ВТЗ: питание сверху и снизу

Соединение измерительных ТТ

Чтобы правильно соединить 2 измерительных ТТ или подключить внешний ТТ, необходимо:

- во всех случаях:
 - убедиться, что у ТТ одинаковый номинальный ток;
 - проверить полярность первичной и вторичной обмоток;
- в процессе электромонтажа желательно:
 - надежно замыкать накоротко разомкнутые (отсоединенные) вторичные обмотки;
 - соединить между собой выводы с одинаковым обозначением (S1 и S1, S2 и S2);
 - заземлить вывод вторичной обмотки S2 одного из ТТ;
 - установить функцию включения/отключения на соединение между выводами S1.

E54519

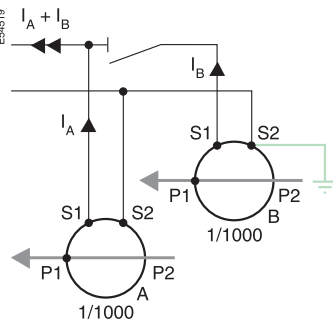


Рис. 19 - Соединение двух ТТ

В эксплуатации необходимо соблюдать схему TN-S. Электроустановку с несколькими источниками питания/несколькими точками заземления следует разрабатывать тщательно, так как вышерасположенная схема может быть типа TN-C, а нулевой рабочий проводник - PEN.

3.2. Меры предосторожности при эксплуатации

Основная проблема – необходимость постоянной уверенности в том, что в процессе эксплуатации схема TN-S не трансформируется в схему TN-C, так как это может вызвать опасные нарушения в случае большого тока в нулевом рабочем проводнике.

3.2.1. Гармонические токи в нейтрали

Причиной прохождения в нормальном режиме работы токов большой силы в нулевом рабочем проводнике являются некоторые типы нелинейной нагрузки, получающие всё большее распространение в электросистемах (1):

- компьютерная нагрузка с импульсными блоками питания (ПК, периферия и т.д.);
- балласт люминесцентного освещения.

Такие нагрузки генерируют гармонические помехи, способствующие прохождению сильного тока нулевой последовательности в нулевом рабочем проводе.

Эти гармонические токи имеют следующие характеристики:

- гармоника 3-го порядка или порядка, кратного трем;
- почти установившийся характер (с момента запитывания нагрузок);
- большие амплитуды (в любом случае значительно превышающие токи небаланса).

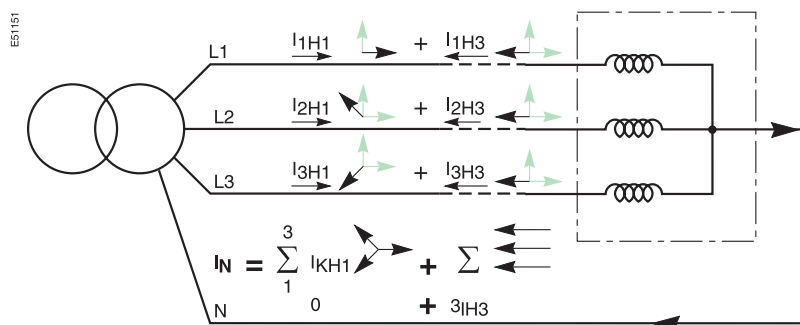


Рис. 20 - Прохождение гармоник 3-го порядка

Действительно, учитывая их в 3 раза более высокую частоту и их фазовый сдвиг с шагом $2\pi/3$, только токи гармоники 3-го и кратного трем порядка складываются в нейтрали, а не аннулируются. Гармониками остальных порядков можно пренебречь. Эта проблема может иметь несколько решений:

- рассчитать параметры нулевого рабочего проводника "с запасом";
- добиться максимально возможного баланса нагрузок;
- включить в цепь трансформатор с соединением обмоток Y/Δ, блокирующий гармонические токи 3-го порядка.

НЭК, в котором защита нейтрали не предусмотрена, рекомендует увеличивать сечение нулевого проводника в два раза.

(1) Исследование питания компьютерной нагрузки, выполненное в 1990 году, показало, что:

- на значительной части объектов ток нейтрали составляет порядка 25 % среднего фазного тока;
- на 23 % объектов ток нейтрали превышает фазный ток.

3.2.2. Точность измерений в устройствах ЗЗЗ

В системе TN-S влияние отсутствует. Однако необходимо очень тщательно следить за тем, чтобы схема типа TN-S не трансформировалась в TN-C.

В схеме TN-C нулевой рабочий проводник и проводник PE объединены. Токи нейтрали (в частности, гармоники) циркулируют в PEN и в конструкциях. В проводнике PEN эти токи могут создавать помехи для чувствительного оборудования:

- за счёт излучения конструкций;
 - за счёт потери эквипотенциальности между двумя единицами оборудования.
- Такие же проблемы возникают при превращении схемы TN-S в схему TN-C. Результаты измерения токов головными устройствами ЗЗЗ становятся ошибочными:
- рабочие токи нейтрали могут быть приняты за токи повреждения;
 - проходящие по нулевому рабочему проводнику токи повреждения могут вызвать загробление или ложное срабатывание устройств ЗЗЗ.

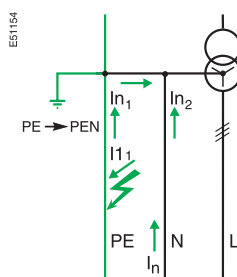


Рис. 21а - Превращение TN-S в TN-C

Примеры

Случай 1: повреждение изоляции на нулевом рабочем проводнике

Схема TN-S трансформируется в схему TN-C в случае повреждения изоляции нулевого рабочего проводника. Это повреждение неопасно, поэтому нет необходимости выводить из работы электроустановку. Но прохождение токов выше поврежденного участка может вызвать сбой в работе устройств ЗЗЗ.

Поэтому нужно проверять отсутствие повреждения этого типа в электроустановке.

Случай 2: схема с несколькими источниками питания и точками заземления

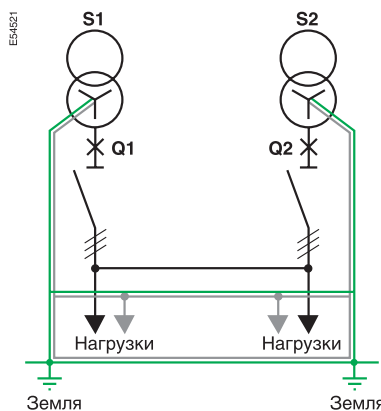


Рис. 21б - Схема с несколькими источниками питания и точками заземления, с проводником PEN

Такой случай встречается часто, например при расширении электроустановки. Как только два (или более) источника питания соединяются с несколькими точками заземления, нулевые рабочие проводники, расположенные выше соединений, превращаются в PEN.

Примечание: единое заземление двух источников уменьшает проблему (прохождение тока нейтрали в конструкциях), но:

- нулевые проводники, расположенные выше соединений, являются PEN;
- правильно разработать такую схему довольно сложно.

Примечание: в схемах используются следующие условные обозначения:

- Нейтраль
- PE
- PEN

Использование схемы с одним источником питания не создаёт каких-либо особых проблем, так как ток повреждения не может пойти по иному пути, кроме как по нейтрали.

3.3. Виды применения

3.3.1. Методология

Как уже упоминалось в параграфе 3.1, применение предусматривает проверку шести критериев.

■ **Проверка измерения**

a0: ЗЗЗ установлена физически нормально: измерительный трансформатор расположен правильно.

Следующий этап – проверка по однолинейной схеме.

■ **Проверка в системе TN-S, то есть:**

□ при работе без повреждения:

a1: устройства ЗЗЗ не совершают ложных срабатываний при наличии или отсутствии несимметричных нагрузок и/или гармоник;

a2: работа оборудования, чувствительного к электромагнитным возмущениям, не нарушена;

□ при работе с повреждениями:

b1: ЗЗЗ на поврежденном вводе измеряет "истинное" значение повреждения;

b2: устройства ЗЗЗ, не затронутые повреждением, не совершают ложных срабатываний.

■ **Проверка наличия**

b3: в случае замыкания на землю обеспечивается селективность с верхними и нижними защитами.

3.3.2. Применение в схеме TN-S с одним источником питания

Данный вид применения не создает проблем при условии соблюдения вышеуказанной методологии.

■ **Проверка измерения**

Критерий a0

Необходимо убедиться, что:

□ в схеме "разностный ток" все токоведущие провода контролируются, ТТ на нулевом рабочем проводнике установлен правильно (направление первичного тока, электромонтаж вторичной обмотки);

□ в схеме "возврат тока по заземлителю" измерительный ТТ установлен на PE (а не на PEN или нейтральном рабочем проводнике).

■ **Проверка в системе TN-S**

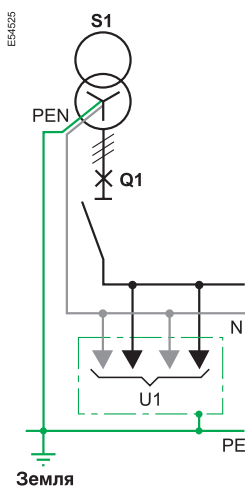


Рис. 22 - Схема с одним источником питания

Критерии a1 и a2

□ для проходящего по нейтрали тока есть только один путь для возврата к источнику вне зависимости от присутствия или отсутствия в нейтрали гармонических токов. Векторная сумма токов ($3\Phi + N$) равна нулю. Критерий a1 соблюдается;

□ ток нейтрали не может возвратиться в PE, потому что есть только одно присоединение нейтрали трансформатора к PE. Излучения конструкций здания нет. Критерий a2 соблюдается.

Критерии b1 и b2

При повреждении ток не может вернуться по нейтрали и возвращается целиком в источник по PE. Поэтому:

□ устройства ЗЗЗ, установленные на главном фидере источника питания, регистрируют реальный ток повреждения;

□ остальные устройства, не могут "увидеть" этот ток и остаются бездействующими.

Критерии b1 и b2 соблюдаются.

Критерий b3

■ **Проверка наличия**

□ селективность должна быть обеспечена согласно правилам, указанным в параграфе 2.2.

Критерий b3 соблюдается.

При наличии в сети двух или более источников питания в схеме защиты необходимо учитывать проблемы, связанные:

- с гармониками 3-го или кратного трем порядка;
- с неразрывностью нейтрали;
- с наличием нескольких путей токов.

Исходя из этого, при разработке схемы с несколькими источниками питания следует четко определить возможные пути возврата:

- токов нейтрали;
- токов повреждения изоляции, то есть нужно хорошо различать PE- и PEN - участки схемы.

3.3.3. Применение в схеме TN-S с несколькими источниками питания

Схема с несколькими источниками питания представляет собой самый сложный случай.

Существуют много возможных вариантов конфигурации сети в зависимости:

- от схемы (включенные параллельно источники, основной/резервный и т.д.);
- от управления источниками;
- от числа точек заземления электроустановки: обычно НЭК рекомендует одну точку заземления, но допускает несколько точек заземления в некоторых случаях (§ 250-21 (б));
- от принятого технического решения по выполнению этого заземления.

Каждый из вариантов конфигурации требует особого анализа.

Виды применения, представленные в настоящем параграфе, относятся к схеме с двумя источниками питания.

В нижеприведенной таблице обобщены различные применяемые схемы.

Режим работы	Положение коммутационных аппаратов		
	Q1	Q2	Q3
"Основной" N	В	В	О
"Резервный" R1	О	В	В
"Резервный" R2	В	О	В

В: Включено О: Отключено

6 критериев (a0, a1, a2, b1, b2 и b3), применяемые в каждой схеме, определены в параграфе 3.2.1.

Чтобы проанализировать все случаи, учитывая симметрию между 3331 и 3332, необходимо проверить 12 критериев (6 критериев x 2 схемы).

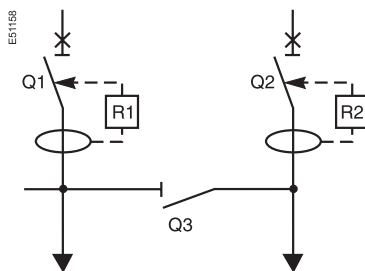


Рис. 24 - Секционный аппарат

Анализ схем с несколькими источниками питания

4.1. Схема с несколькими источниками питания и одной точкой заземления

Для схемы с несколькими источниками питания и одной точкой заземления характерно наличие проводника PEN на вводной(ых) линии(ях):

- обычно используемая схема – схема 2 (заземление симметрично и реализовано на уровне секционного аппарата);
- схемы 1 и 3 применяются только в схемах ввода резерва.

Характеристики схемы 2

Защита от замыкания на землю может быть:

- типа ВТЗ;
 - типа РТ при условии правильно выполненной разводки нейтрали.
- Вводные выключатели – трехполюсные.
Функция контроля и устранения повреждений не требует наличия защиты от замыкания на землю на секционном аппарате.

Характеристики схем 1 и 3

Эти схемы являются асимметричными. Они представляют интерес только в случае использования в схеме ввода резерва с генераторной установкой в качестве резервного источника.

Эти схемы не очень просты для реализации и сохранения в случае расширения: следует избегать наличия второго заземления. Существует только один маршрут возврата к источникам:

- для естественных токов нейтрали;
- для токов замыкания, протекающих по РЕ.

Имеются три типа схем (рис. 25):

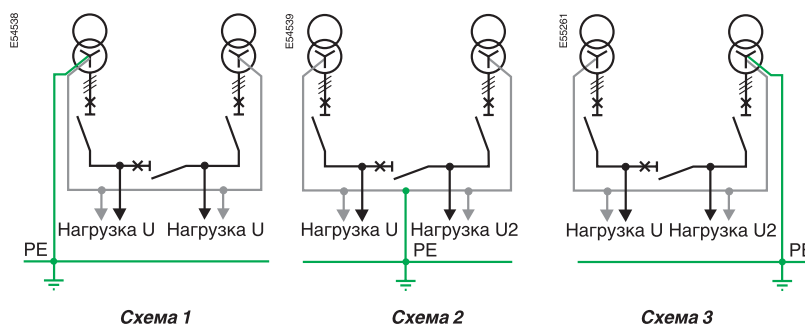


Рис. 25

Только схема 2 используется в том виде, в котором она представлена.

Схемы 1 и 3 применяются только в упрощенном виде:

- нагрузка U2 (схема 1) или U1 (схема 3) отсутствует;
- нет секционного аппарата Q3.

Эти схемы характеризуются наличием проводника PEN на вводной(ых) линии(ях). Поэтому вводные выключатели Q1 и Q2 обязательно должны быть трехполюсными.

4.1.1. Схема 2

Заземление нейтрали выполнено в одной точке путем подключения к распределенному нулевому рабочему проводнику, поэтому нейтраль защит на вводах представляет собой PEN. Напротив, линия заземления – проводник РЕ.

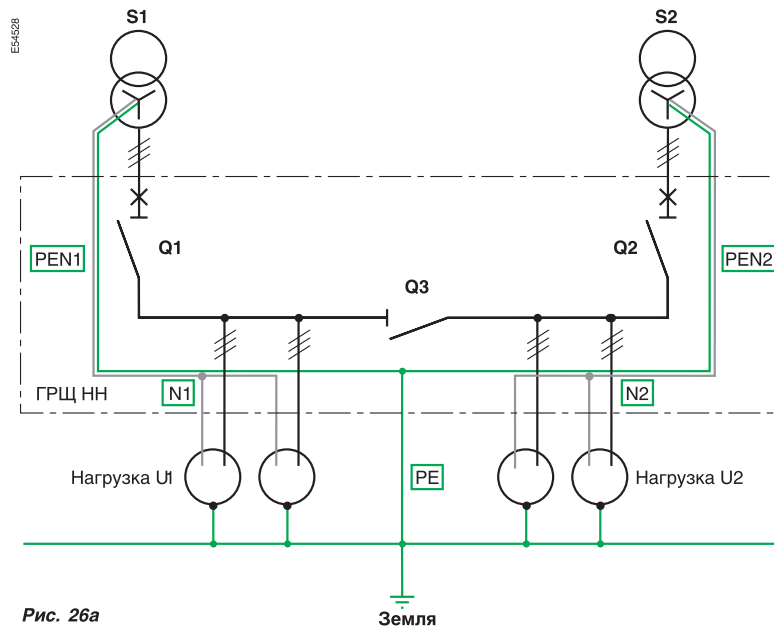


Рис. 26а

Условные обозначения:

- Нейтраль
- РЕ
- PEN

4.1.1.1. Анализ 1 / схема 2

Защита от замыкания на землю на вводе может быть реализована при помощи устройств ЗЗЗ типа "возврат тока по заземлителю", измерительные ТТ которых устанавливаются на проводник PE (см. рис. 266).

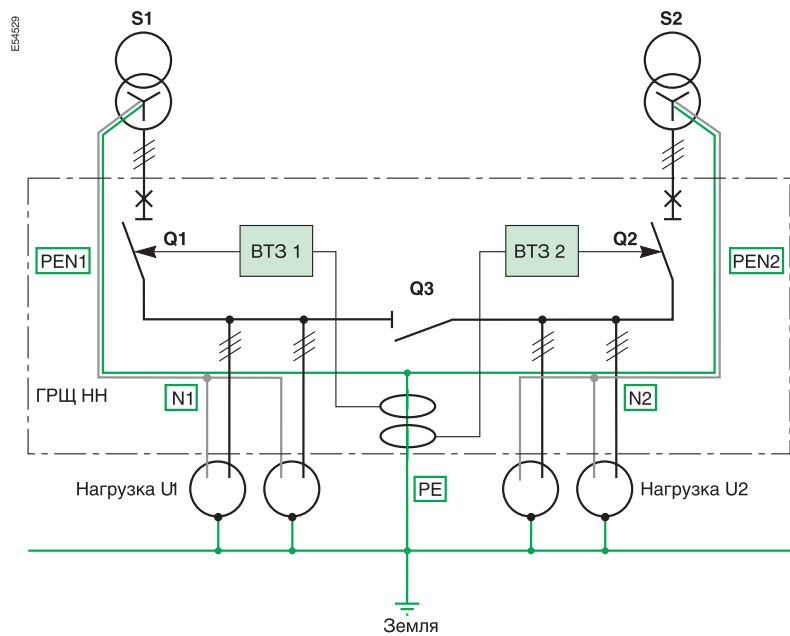


Рис. 266 - Схема типа "возврат тока по заземлителю"

В "основном" режиме работы N:

- критерий a0 соблюдается, потому что речь идёт о PE;
- критерии a1 и a2 также соблюдаются (токи в нулевом рабочем проводнике не могут проходить в PE и цепи заземления);
- критерий b1 соблюдается;
- критерий b2 не соблюдается, так как речь идёт о PE, общем для обеих частей электроустановки;
- критерий b3 может быть соблюден без проблем.

Применённые устройства ЗЗЗ обеспечивают безопасность электроустановки, так как максимальный ток утечки для обеих установок всегда ограничен 1200 А. Однако бесперебойность работы не гарантирована, потому что повреждение изоляции приводит к отключению всей электроустановки. Например, повреждение на U2 вызывает отключение U1 и U2.

В "резервном" режиме работы R1 или R2:

Соблюдаются все критерии работы.

Чтобы полностью решить проблему, связанную с критерием b2, можно:

- применить схему соединения TT (анализ 2);
- изменить схему электроустановки (анализ 3).

4.1.1.2. Анализ 2 / схема 2

Учитывая, что A1 (или A2) является:

- PE в "основном" режиме N;
- PEN в режиме R1 (или R2);
- нейтралью в режиме R2 (или R1) на эти линии можно установить измерительные ТТ головных устройств ЗЗЗ (типа ВТЗ).

В "основном" режиме N (см. рис. 27а)

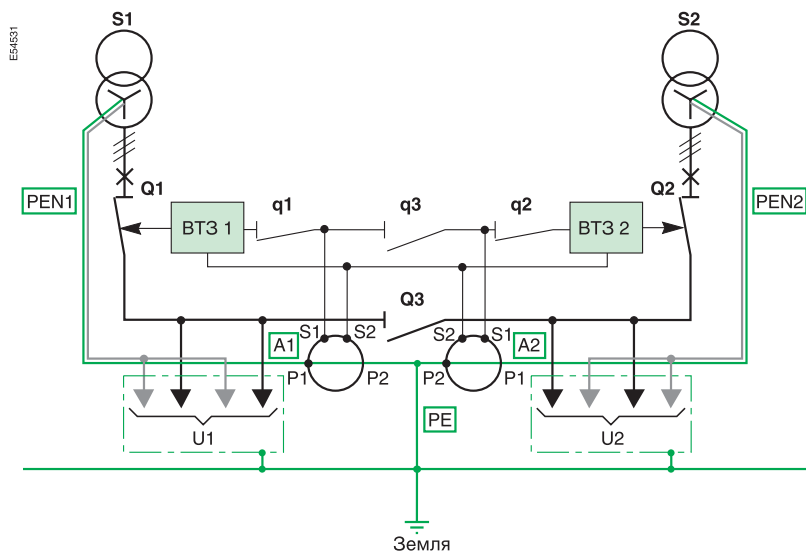


Рис. 27а

Критерии работы соблюдаются, так как A1 (или A2) является PE.

В "резервном" режиме R1 (см. рис. 27б)

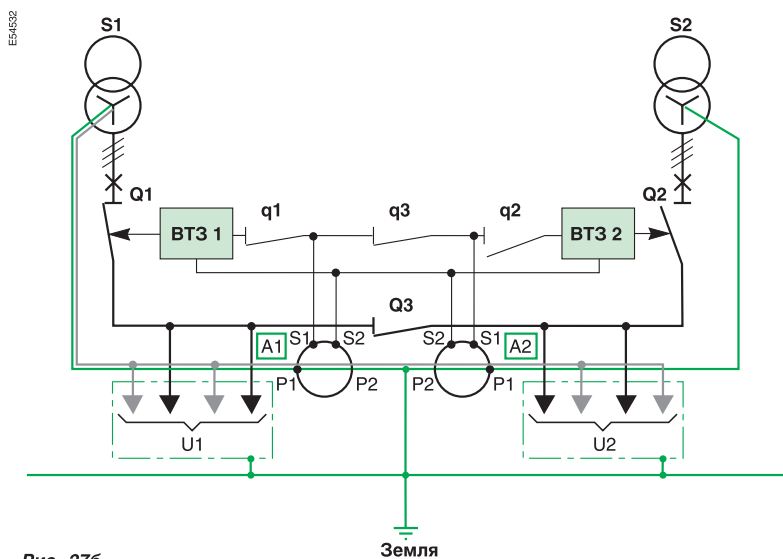


Рис. 27б

Так как линия A1 является PEN для нагрузок U1 и U2, а линия A2 – нейтралью для нагрузки U2, можно отказаться от измерения тока нейтрали в этом проводнике с помощью переключения вторичных обмоток ТТ (см. рис. 27б). Токи повреждения измеряются только измерительным ТТ аппарата Q1: селективность между U1 и U2 невозможна. Все критерии работы соблюдаются.

Примечание: у измерительных ТТ должна быть правильная полярность и одинаковый номинальный ток.

В "резервном" режиме R2: тот же принцип.

4.1.1.3. Анализ 3 / схема 3

В этой конфигурации, используемой в Австралии, нейтраль головных защит "воспроизведена" ниже РЕ. Тем не менее, необходимо убедиться в отсутствии других подключений вышерасположенных нейтралей и/или нижерасположенных РЕ, так как это исказило бы результаты измерений. Защита обеспечивается устройствами ЗЗЗ типа РТ, у которых внешний ТТ установлен на воспроизведенной нейтрали (при этом полярность должна соблюдаться).

В "основном" режиме N (см. рис. 28а)

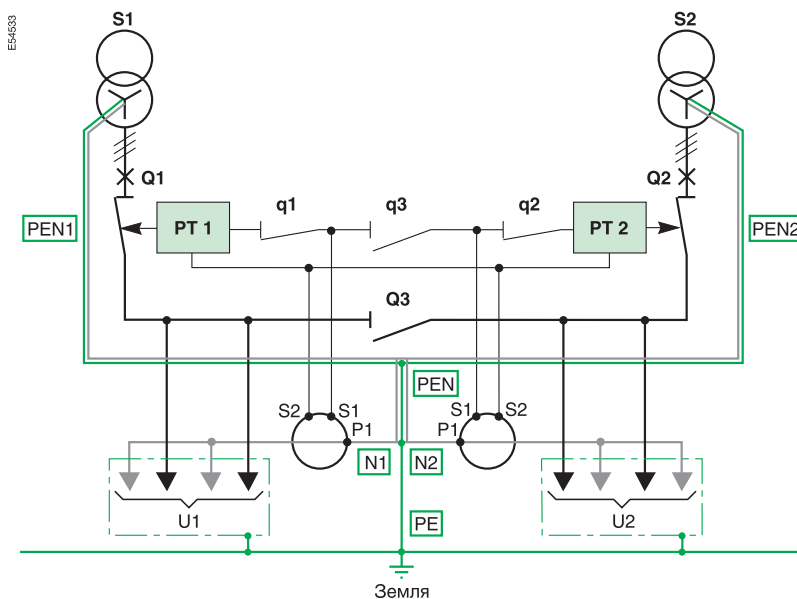


Рис. 28а

Критерии а1 и а2

У тока, проходящего по нейтрали N1 (или N2) есть только один путь возврата в источник. Устройство ЗЗЗ1 (или ЗЗЗ2) подсчитывает векторную сумму всех токов фаз и нейтрали. Критерии а1 и а2 соблюдаются.

Критерии б1 и б2

При повреждении на U1 (или U2) ток не может возвратиться по нейтрали N1 (или N2). Он целиком возвращается в источник по РЕ и PEN1 (или PEN2). Поэтому устройство ЗЗЗ1 (или ЗЗЗ2), размещенное на главном фидере источника питания, "регистрирует" реальный ток повреждения, а ЗЗЗ2 (или ЗЗЗ1) не "видит" никаких токов повреждения и остается бездействующим.

Критерий б3

Селективность должна быть обеспечена согласно условиям, определенным в § 2-2. Соответственно, соблюдаются все критерии.

В "резервном" режиме R1 (см. рис. 286)

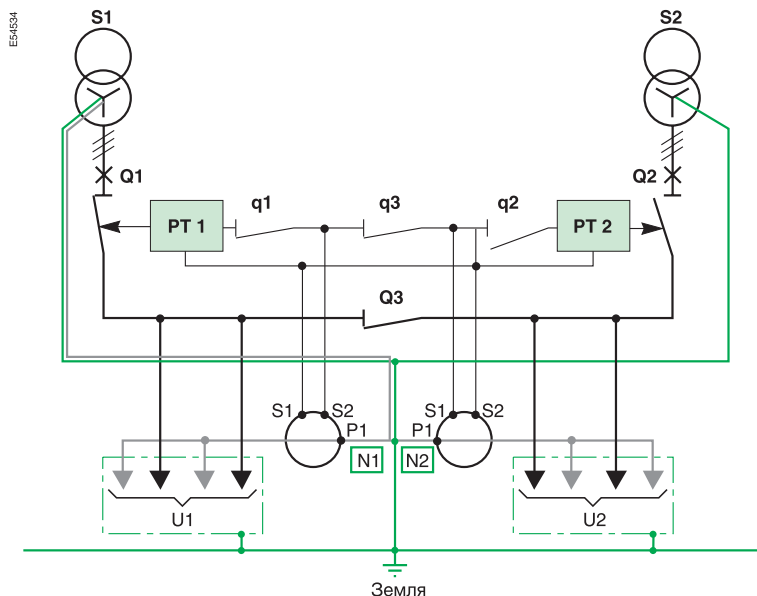


Рис. 286

Этот режим не затрагивает функциональность N1 (или N2). Поэтому для обеспечения защиты обеих нагрузок (U1 + U2) необходимо определить сумму токов нейтрали (N1 + N2). Соединение ТТ, представленное на рис. 286, позволяет проверить оба утверждения.

В "резервном" режиме R2: тот же принцип.

4.1.1.4. Комментарии

Схема с симметричным заземлением используется в англосаксонских странах. Она требует строгого соответствия со схемой разводки PE, нейтрали и PEN в низковольтном ГРЩ.

Дополнительные характеристики

- контроль токов повреждения без измерительного ТТ на секционном аппарате;
- полное тестирование функции ЗЗЗ можно выполнить на заводе: внешние ТТ расположены в ГРЩ НН;
- защита обеспечена только на части электроустановки, расположенной ниже измерительных ТТ: это неудобно в случае удаленных источников питания.

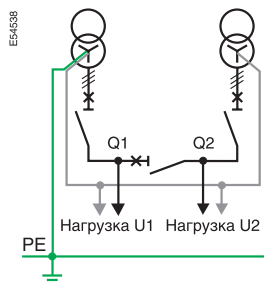
4.1.2. Схемы 1 и 3

Схемы 1 и 3 (см. рис. 25) идентичны.

Примечание: выключатели Q1 и Q2 обязательно должны быть трехполюсными.

4.1.2.1 Анализ упрощенной схемы 1

Функциональная диаграмма включает только два состояния ("основное" N или "резервное" R2). Этот вид применения показан на нижеприведенных схеме и диаграмме (см. рис. 29): источник 2 часто представляет собой генераторную установку.



- без нагрузки U2;
- без секционного аппарата Q3.

	Положение коммутац. аппаратов	
Режим работы	Q1	Q2
"Основной"	В	О
"Резервный" R2	О	В

В: Включено
О: Отключено

Рис. 29

E56633

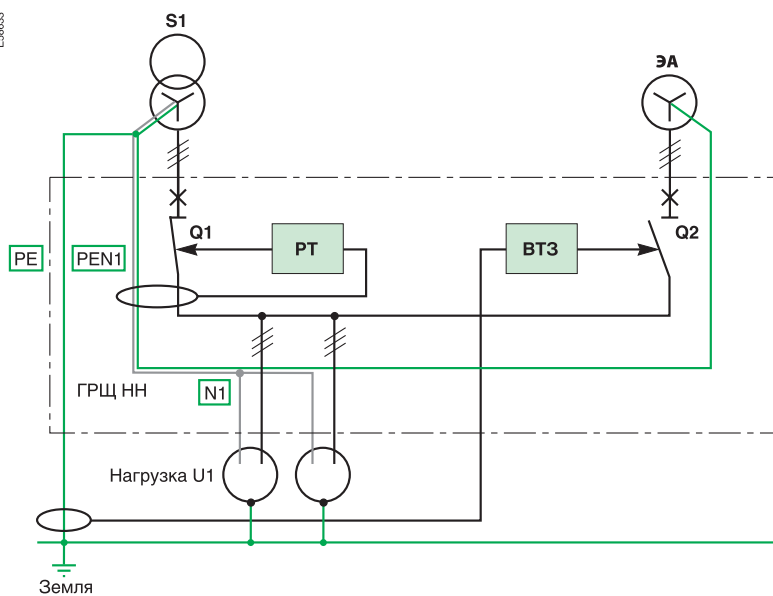


Рис. 30а

В "основном" режиме N

Схема идентична схеме с одним источником питания (PE и нейтраль разделены): соответственно, реализация 3331 типа PT или BT3 не представляет проблем.

В "резервном" режиме R2

На уровне Q2 нейтраль и PE объединены (PEN): соответственно, использование устройства 332 типа BT3 с внешним ТТ на PE является единственным (наиболее простым) реализуемым решением.

4.1.2.2 Анализ полной схемы 1

Эта схема требует внешний ТТ для обеспечения правильного управления устройствами 333.

E56634

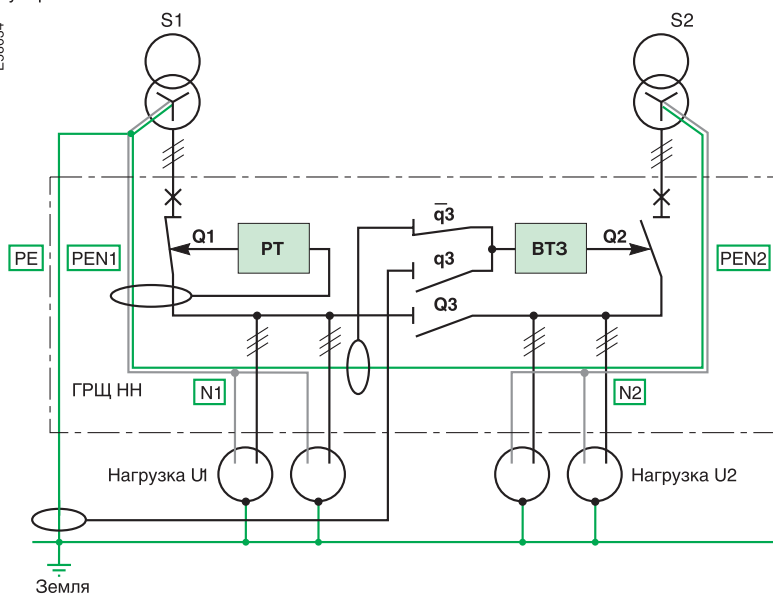


Рис. 30б

В "основном" режиме N

Для Q1 схема идентична схеме с одним источником питания. Для Q2 устройство 3332 – типа BT3 с измерением на PE2 (см. рис. 30б).

В "резервном" режиме R1

Схема аналогична схеме с одним источником питания.

В "резервном" режиме R2

PE2 становится PEN. Измерение осуществляется вторым внешним ТТ на PE (см. рис. 30б), соединенным реле.

Схема с несколькими источниками питания и несколькими точками заземления проста в реализации. Тем не менее, если нулевой рабочий проводник не разорван, на уровне защит от замыкания на землю (ЗЗЗ) следует использовать специальную аппаратуру релейной защиты. Применение четырехполюсных выключателей в качестве вводных и секционных решает эти проблемы и обеспечивает простое и эффективное управление защитами от замыкания на землю (ЗЗЗ).

4.2. Схема с несколькими источниками питания и несколькими точками заземления

Нейтраль низковольтных трансформаторов источников S1 и S2 напрямую соединена с землей. Это заземление может быть общим или раздельным. Ток в нулевом рабочем проводнике нагрузки U1 может возвращаться прямо в S1 или проходить через заземления.

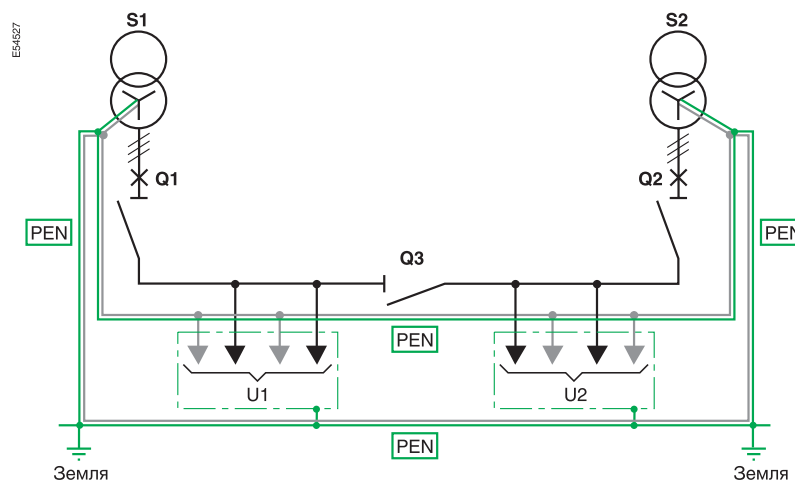


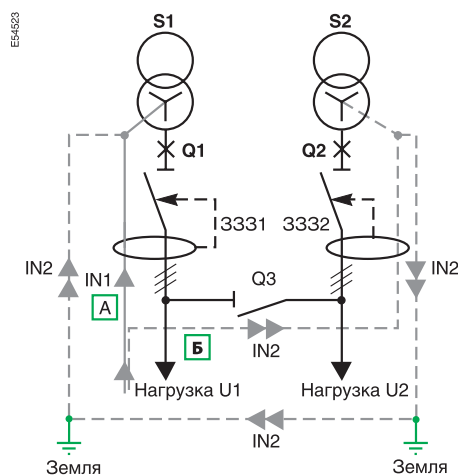
Рис. 31 - Схема с несколькими источниками питания и двумя точками заземления

4.2.1. Анализ схемы

- Используется методология применения в "основном" режиме*. "Основной" режим Q3 отключен (см. таблицу на стр.23).

Критерий а1: симметричные нагрузки без гармоник U1 и U2

Для нагрузки U1, ток в нейтрали слаб или равен нулю. Также незначительны или равны нулю токи на маршрутах А и Б. Головные устройства ЗЗЗ (ЗЗЗ1 и ЗЗЗ2) не измеряют никаких токов. Действие – правильное. То же относительно нагрузки U2.



Критерий а2: гармоники в нагрузке U1

Ток нейтрали значителен, соответственно токи на маршрутах А (IN1) и Б (IN2) также значительны. Головные устройства ЗЗЗ (ЗЗЗ1 и ЗЗЗ2) измеряют ток, который, в зависимости от уровня уставок, может вызвать ложное отключение. Действие – неправильное. Ток маршрута Б проходит по конструкциям. Критерий а2 не соблюдается.

Рис. 32а - Критерий а2: прохождение тока по конструкциям

В случае повреждения на нагрузке 1, ток I_p может вернуться по нулевому рабочему проводу (не разорванному), если он разделяется на I_{n1} и I_{n2} .

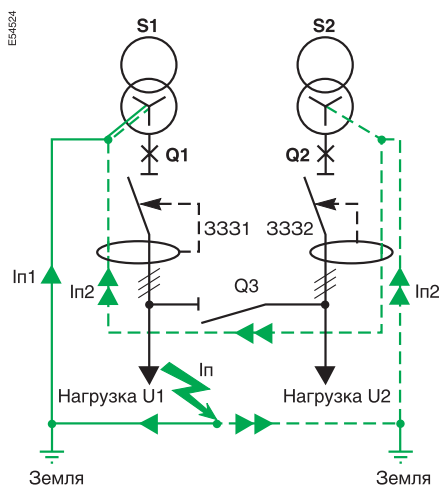


Рис. 326 - Критерии б1 и б2

Критерий б1

3331 измеряет ток $I_p - I_{n2} = I_{n1}$, который меньше реального тока повреждения. Это может привести к несрабатыванию 3331 при опасном повреждении. Действие – неправильное. Критерий б1 не соблюдается.

Критерий б2

3332 измеряет ток I_{n2} при отсутствии повреждения. Это может привести к ложному срабатыванию 3331. Действие – неправильное.

Критерий б3

Анализ селективности невыполним, пока не устранены вышеупомянутые нарушения работы.

■ В режиме R1 (или R2).

Нарушения работы сохраняются.

Применение 333 в схемах с несколькими источниками питания и точками заземления, с неразорванным нулевым рабочим проводом, требует более точной разработки. Кроме того, ток нейтрали, циркулирующий в РЕ по маршруту Б, может проходить по металлическим частям заземленного оборудования, вызывая нарушения работы чувствительных электроприемников.

4.2.2. Решения

4.2.2.1. Модифицированная дифференциальная 333

Три 333 типа "разностный ток" установлены на защитные и секционный аппараты (см. рис. 33а). Путём применения законов Кирхгофа и за счёт рационального соединения трансформаторов тока можно устранить влияние рабочего тока нейтрали (воспринимаемого как циркулирующий ток) и учитывать только ток повреждения.

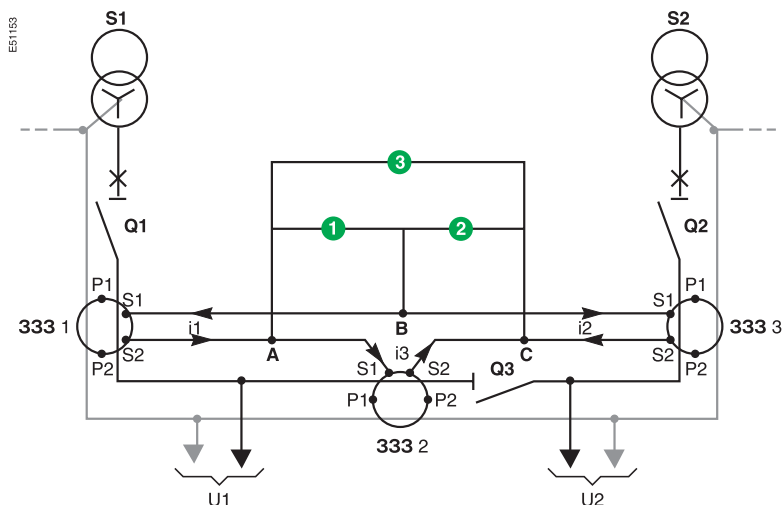


Рис. 33а - Логика взаимоблокировки для измерения тока повреждения

Тот же принцип рассуждения, что и для анализа 1, но:

- "основной" режим N;
- нагрузка U1 генерирует токи нейтрали (гармонические и/или небаланса), то есть I_{U1} фазы = $\sum \vec{I}_f$, I_{U1} нейтрали = $-IN$;
- нет нагрузки U2, то есть I_{U2} фазы = 0, I_{U2} нейтрали = 0;
- повреждения на U1 (\vec{I}_n), то есть $\sum \vec{I}_f + \vec{I}_N + \vec{I}_n = 0$.

Используя анализ 1 и предыдущие замечания (см. § 4.2.1), выводим:

- $\vec{I}_n = -\vec{I}_{n1} + \vec{I}_{n2}$
 - первичный ток в ЗЗ31: $\vec{I}_1 = -\vec{I}_N2 + \vec{I}_1 - \vec{I}_{n2} = -\vec{I}_N2 + \vec{I}_{n1}$;
 - вторичный ток ЗЗ31: $i_1 = -i_{N2} + i_{n1}$.
- Кроме того, измеряемые токи ЗЗ32 и ЗЗ33:
- вторичный ток ЗЗ32: $i_2 = i_{N2} + i_{n2}$
 - вторичный ток ЗЗ33: $i_3 = -i_{N2} - i_{n2}$.
 - То есть на уровне iA, iB et iC: $i_A = i_n$, $i_B = -i_n$ и $i_C = 0$.

■ **Заключение:** точные обнаружение и измерение повреждения в анализе 1; никаких отличий в анализе 2. Критерии б1 и б2 соблюдаются.

Замечания: Два приведенных анализа показывают, насколько важно соблюдать правильное подключение первичных и вторичных обмоток измерительных ТТ.

Данная технология, очень распространенная в США, имеет ряд преимуществ:

- используются только стандартные устройства ЗЗ3 типа РТ;
- она может применяться для сложных систем с более чем двумя источниками питания; в этом случае также необходима унификация секционных аппаратов;
- она позволяет определить поврежденную часть схемы при включенном секционном выключателе.

Тем не менее, эта технология не устраняет токи нейтрали, циркулирующие в конструкциях здания: она может применяться только в случаях, когда опасность наличия гармонических токов в нейтрали мала.

4.2.2.2. Разрыв нейтрали

В сущности, указанная проблема в основном объясняется существованием двух возможных маршрутов возврата тока повреждения и/или тока нейтрали.

В "основном" режиме работы

Четырехполюсный секционный аппарат позволяет разорвать маршрут нейтрали. В этом случае схема с несколькими источниками питания и несколькими точками заземления эквивалентна двум схемам с одним источником. Данная технология полностью удовлетворяет критериям применения, включая критерий а2, так как схема TN-S сохраняется.

В режимах R1 и R2

Если нужно, чтобы эта схема работала во всех случаях, следует использовать 3 четырехполюсных аппарата.

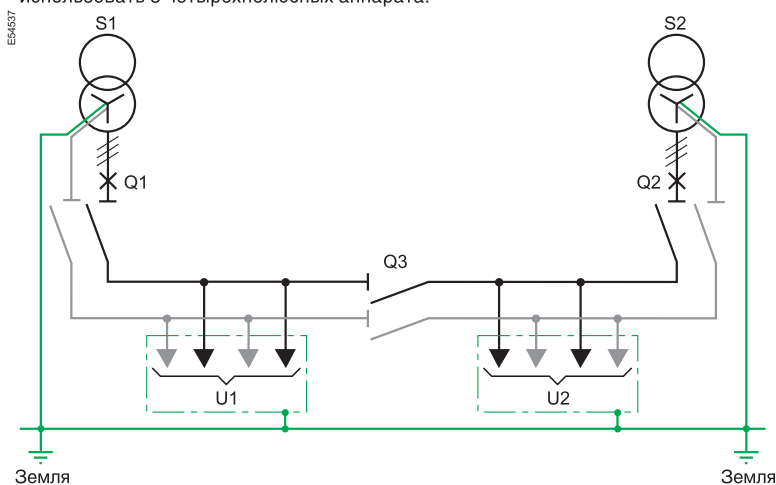


Рис. 34

Эта технология позволяет легко и правильно управлять схемами с несколькими источниками питания и несколькими точками заземления:

- стандартные устройства ЗЗ31 и ЗЗ32 типа РТ или ВТЗ;
 - стандартное устройство ЗЗ33 (на секционном аппарате) типа РТ необязательно, но позволяет в режиме R1 (или R2) контролировать повреждение на нагрузке U1 или U2.
- Кроме того, больше нет циркулирующих в конструкциях токов нейтрали.**

Защита от замыкания на землю – основное средство уменьшения опасности возгорания в низковольтной электроустановке типа TN-S, если не контролируется сопротивление петли «фаза-ноль».

Во избежание сбоев и/или нарушений бесперебойности работы, при применении устройств ЗЗЗ требуется особое внимание.

Схема с одним источником питания не создает проблем.

Схема с несколькими источниками требует тщательной разработки.

Схема с несколькими источниками, несколькими точками заземления и четырехполюсными вводными и секционными аппаратами позволяет упростить разработку и устранить нарушения работы.

Заключение

5.1 Применение

Необходимо следовать методологии, изложенной в § 3.3.1, стр. 22, в частности:

- обращать внимание на правильность измерений;
 - устанавливать ТТ и соединять их вторичные обмотки в соответствии с общепринятыми профессиональными требованиями;
 - не забывать измерять ток в нулевом рабочем проводнике;
 - использовать соответствующий ТЗС;
- Должен использоваться тип заземления системы TN-S.
- обеспечить надежность;
- Должна быть обеспечена селективность вышестоящих устройств ЗЗЗ:
- с нижестоящими устройствами ЗЗЗ;
 - с нижестоящими выключателями, имеющими функцию селективной тоновой отсечки.

5.2 Анализ электрической схемы

Должны быть приняты во внимание два случая:

- нижестоящая ЗЗЗ в распределительном щите (ниже возможного соединения выходов источников питания): проблем, связанных с такой схемой, не возникает. Устройство ЗЗЗ – типа "разностный ток" (РТ), совместно с трех- или четырехполюсным выключателем;
- вышестоящая ЗЗЗ на уровне общей защиты ввода и/или на уровне секционного аппарата (если он имеется): разработка схемы должны быть более тщательной.

5.2.1. Схема с одним источником питания

Данная схема не создает особых проблем при условии соблюдения методологии применения.

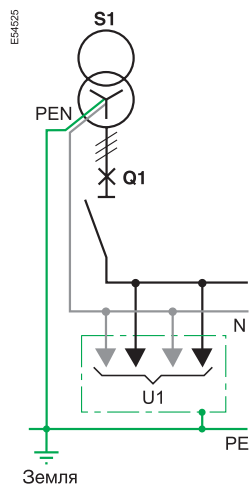


Рис. 22 - Схема с одним источником питания

5.2.2. Схема с несколькими источниками/одной точкой заземления

Реализация схемы этого типа не очень проста: требуется тщательная разработка, особенно в случае расширения (добавление ещё одного источника). Такая схема позволяет избежать возврата тока нейтрали в РЕ.

Вводные и секционные выключатели должны быть трехполюсными.

5.2.2.1. "Основной" режим работы

Для использования вместе с защитами от замыкания на землю, эта схема должна содержать:

■ либо нулевой рабочий проводник для всех пользователей, питаемых от каждого источника: тип измерения – РТ.

■ либо проводник РЕ для всех пользователей, питаемых от каждого источника: тип измерения – ВТЗ.

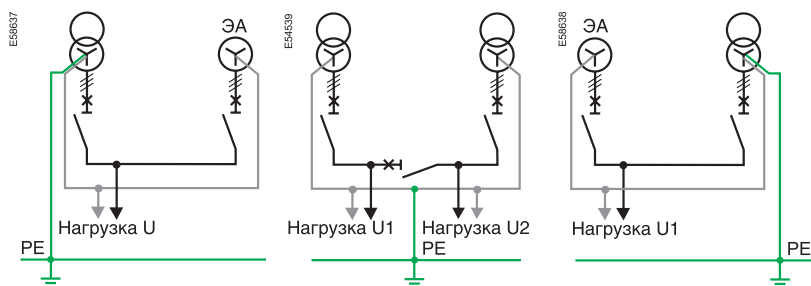


Схема 1

Не представляет интереса, за исключением ввода резерва (без секционного аппарата Q3) = случай использования генераторной установки

Схема 2

Нулевой рабочий проводник и проводник РЕ доступны для каждого источника. Устройство 3331 (3332):
■ типа РТ с внешним ТТ на нулевом рабочем проводнике №1 (№2);
■ типа ВТЗ с внешним ТТ на проводнике РЕ1 (РЕ2)

Схема 3

Не представляет интереса, за исключением ввода резерва (без секционного аппарата Q3) = случай использования генераторной установки.

Рис. 35

5.2.2.2. "Резервный" режим работы

В "резервном" режиме контроль и устранение замыканий на корпус обеспечиваются правильным параллельным включением внешних ТТ.

5.2.3. Схема с несколькими источниками/несколькими точками заземления

Эта схема применяется очень часто. В цепях РЕ могут циркулировать токи помех; в этом случае контролировать токи замыкания на корпус становится сложнее. Эффективное управление схемой этого типа возможно, но непросто.

Четырехполюсные вводные и секционные выключатели обеспечивают простое и эффективное решение обеих проблем.

Данная схема становится в таком случае эквивалентной нескольким схемам с одним источником питания.

5.3 Сводные таблицы

5.3.1. Использование типов 333 в зависимости от установки

В таблице определяются возможные варианты выбора 333 в зависимости от схемы.

Тип 333	Головная часть электроустановки									Распредустройства все схемы		
	С одним источником			С неск. источниками / одной точкой заземления			С неск. источниками / неск. точками заземления			333		Выключатели
	333	Выключатели 3 полюса	4 полюса	333	Выключатели 3 полюса	4 полюса	333	Выключатели 3 полюса	4 полюса	333	Выключатели 3 полюса	4 полюса
"Возврат тока по заземлителю"-ВТЗ	□	□	■	□ (2)	■	■	□	■	■ (4)	■	□	■
"Разностный ток"-РТ	□	□	■ (1)	□ (2)	■	■	■ (3)	■	■ (4)	■	□	■
"Ток. нул. посл."(5)- ТНП	□	□	□	□	■	■	□	■	■ (4)	□	□	□

(1) Позволяет осуществлять расширение (2-й источник) без проблем.

(2) Если нейтраль есть на каждом источнике, можно использовать тип РТ. Если РЕ есть на каждом источнике, можно использовать тип ВТЗ.

Во всех случаях можно использовать тип ВТЗ на общем РЕ (но с потерей селективности между источниками).

(3) Позволяет унифицировать защиту.

(4) Трехполюсный аппарат возможен, но это приведёт к усложнению схемы и циркуляции тока нейтрали в РЕ.

(5) Используется только для слабых токов (200 А).

Условные обозначения:

■ Обязательно или настоятельно рекомендуется.

□ Возможно.

■ Запрещено или настоятельно не рекомендуется.

5.3.2. Преимущества и недостатки различных типов 333

На основе различных анализов можно сравнить различные типы 333.

	Преимущества	Недостатки
"Разностный ток" - с четырехполюсным выключателем (встроенный ТТ на нейтрали)	<ul style="list-style-type: none"> ■ ТТ каждой фазы и нейтрали встроен в выключатель (стандартное изделие) ■ Гарантия производителя ■ Монтаж у щитовика (возможны заводские испытания) ■ Питание от тока в измеряемой цепи ■ Может устанавливаться на вводах или отходящих линиях 	<ul style="list-style-type: none"> ■ Ограничение точности измерений (только низкая чувствительность > 100 А) ■ Защищает только часть сети, расположенную ниже аппарата
- с трехполюсным выключателем (внешний ТТ на нейтрали)	<ul style="list-style-type: none"> ■ Монтаж у щитовика (возможны заводские испытания) ■ Применимо к различным схемам: можно использовать нулевой рабочий проводник, "отдельный" от выключателя ■ Питание от тока в измеряемой цепи ■ Может устанавливаться на вводах или отходящих линиях 	<ul style="list-style-type: none"> ■ Допуск на измерения (только НЧ >100 А) ■ Нельзя забывать про измерение тока нейтрали ■ ТТ не встроен в выключатель, следовательно необходимо правильно разместить ТТ нейтрали (направл.) ■ Защищает только часть ниже аппарата
"Возврат тока по заземлителю"	<ul style="list-style-type: none"> ■ Применимо к различным схемам: можно взять проводник РЕ, "отдельный" от выключателя ■ Питание от тока в измеряемой цепи ■ Может быть добавлено после начала эксплуатации ■ Защищает части выше и ниже аппарата 	<ul style="list-style-type: none"> ■ ТТ не встроен в выключатель ■ Обязателен доступ к трансформатору (заводское испытание невозможно) ■ Не может устанавливаться на отходящих линиях к распределительным щитам
"Ток нулевой последовательности"	<ul style="list-style-type: none"> ■ Возможность обнаружения слабых токов (< 50 А) ■ Использует автономное реле 	<ul style="list-style-type: none"> ■ Необходимость вспомогательного источника питания ■ Трудность установки на проводники большого сечения ■ Проблема насыщения ТТНП (решения ограничиваются 300 А)

Внедрение решений с 333

	стр.
Защита от замыкания на землю с Masterpact NT/NW 630-6300 A	38
Защита от замыкания на землю с Compact NS 630b/1600 и NS1600b/3200	40
Электромонтаж ЗСВ и внешний модуль питания для Masterpact NT/NW и Compact NS 1600b/3200	42
Защита от замыкания на землю с Compact NS 400-630	43
Защита от замыкания на землю с реле RH и торами типов А, ОА и Е	44
Применение в электроустановке	46
Анализ селективности между устройствами 333	48
Анализ селективности ЗСВ	50

E55489

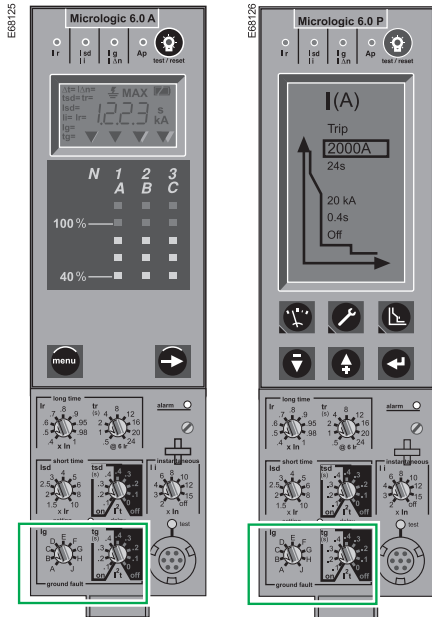


Внедрение решений с 333

Защита от замыкания на землю с Masterpact NT/NW 630 - 6300 A

Технические характеристики и регулировки

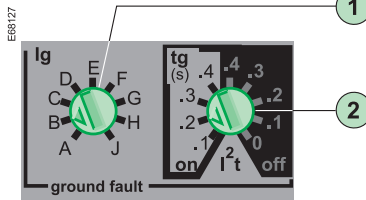
Расцепители Micrologic 6.0 A/P/H



Micrologic 6.0 A

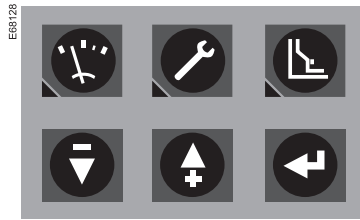
Micrologic 6.0 P/H

Micrologic 6.0 A/P/H Регулировка при помощи переключателя



- 1 Уставка тока защиты от замыкания на землю
- 2 Уставка времени защиты от замыкания на землю и I²t вкл./откл.

Micrologic 6.0 P/H Регулировка при помощи кнопок



- 3 Кнопка выбора меню регулировки параметров (в т.ч. I_g и t_g)
- 4 Кнопки передвижения и подтверждения в меню

Стандартные блоки контроля и управления Micrologic 6.0 A/P/H имеют функцию защиты от замыкания на землю. Клеммник ZSI (ЗСВ) позволяет соединить несколько блоков контроля и управления с целью обеспечения полной селективности защит от замыкания на землю без выдержки времени на отключение (логическая селективность).

Каталожные номера	
Micrologic 6.0 A	33073
Micrologic 6.0 P	47059
Micrologic 6.0 H	47062

Функции	Micrologic 6.0 A/P/H									
Защита от замыкания на землю типа "разностный ток" или "возврат тока по заземлителю"	■									
Регулировка уставки тока переключателем	A	B	C	D	E	F	G	H	J	
$I_n \leq 400 \text{ A}$	0,3	0,3	0,4	0,5	0,6	0,7	0,8	0,9	1	
$400 \text{ A} < I_n < 1200 \text{ A}$	0,2	0,3	0,4	0,5	0,6	0,7	0,8	0,9	1	
$I_n \geq 1200 \text{ A}$	500	640	720	800	880	960	1040	1120	1200	
Уставка времени (мс)										
Ступень регулировки	при I ² t ВКЛ.									
	0	0,1	0,2	0,3	0,4					
	при I ² t ОТКЛ.									
Макс. время сверхтока без отключения (мс)	20	80	140	230	350					
Макс. время отключения (мс)	80	140	230	350	500					
Сигнализация типа повреждения (в т.ч. замыкания на землю) посредством светодиода на передней панели	■									
Контакт сигнализации повреждения (в т.ч. замыкания на землю) с выходом через сухой контакт	■									
Логическая селективность через электронно-оптический контакт	■									
Питание от внешнего модуля (1)	■									

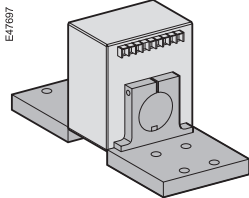
(1) Этот модуль нужен не для питания защиты, а только для питания сигнализации.

Примечание:

- У блоков Micrologic 6.0 P и H каждое превышение уставки может сопровождаться на выбор либо отключением либо сигнализацией, осуществляемой дополнительным программируемым контактом M2C или M6C либо сигнализацией и отключением одновременно.
- Электромонтаж ЭСВ, аналогичный для Masterpact NT/NW, Compact NS630b/1600 и Compact NS1600b/3200, описан на стр. 42.
- Внешний модуль питания AD и модуль батареи BAT, аналогичные для Masterpact NT/NW, Compact NS630b/1600 и Compact NS1600b/3200, описаны на стр. 42.

Внешний ТТ для защиты типа "разностный ток"

Используется с трехполюсными выключателями и устанавливается на нулевой рабочий проводник для обеспечения защиты от замыкания на землю типа "разностный ток"



Требования к электромонтажу:

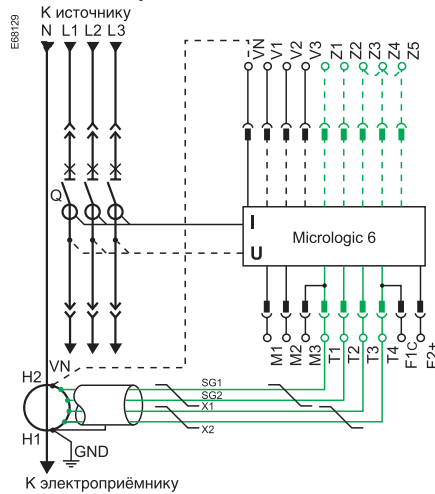
- Экраниров. кабель с двумя витыми парами.
- Одна сторона экрана присоединена к клемме GND.
- Макс. длина: 5 м.
- Сечение кабеля: 0,4 - 1,5 мм².
- Рекомендуемый тип кабеля: Belden 9552 или аналогичный.
- Номинальный ток внешнего ТТ должен соответствовать номинальному току выключателя:

NT06 - NT16: ТТ 400/1600
 NW08 - NW20: ТТ 400/2000
 NW25 - NW40: ТТ 1000/4000
 NW40b - NW63: ТТ 2000/6300

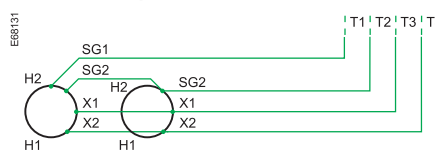
Подключение клеммы Vn необходимо только для измерения мощности (Micrologic P/H).

В случае использования ТТ 2000/6300: клеммы SG1 и SG2 подключаются последовательно; клеммы X1 и X2 подключаются параллельно.

Для Masterpact NT и NW08/40



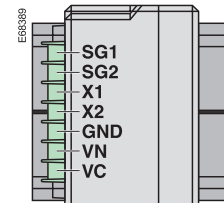
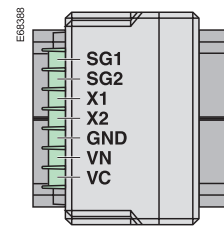
Для Masterpact NW40b/63



При любом типе подключения Masterpact к источнику питания (сверху или снизу), электромонтаж силовой цепи и присоединение вторичных проводов внешнего ТТ обязательно должны быть выполнены аналогично фазным ТТ.

Питание сверху: H2 присоединяется со стороны источника, H1 присоединяется со стороны электроприёмника.

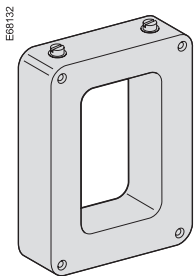
Питание снизу: H2 присоединяется со стороны электроприёмника, H1 присоединяется со стороны источника.



Каталожные номера Ном. ток (А)	Masterpact	
	NT	NW
400/2000	33576	34035
1000/4000		34035
2000/6300		48182

Внешний ТТ для защиты типа "возврат тока по заземлителю"

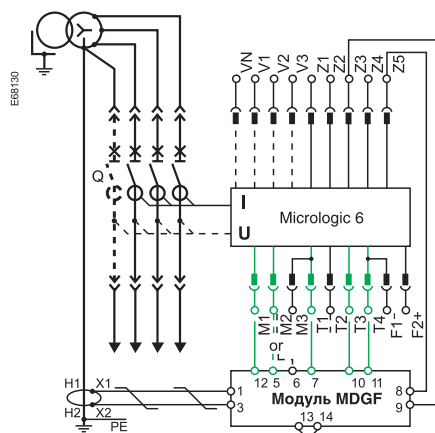
Устанавливается на шину от нулевой точки трансформатора к земле и присоединяется к блоку контроля и управления Micrologic 6.0 через модуль "MDGF summer" для обеспечения защиты от замыкания на землю типа "возврат тока по заземлителю".



Требования к электромонтажу:

- Неэкранированный кабель с 1 витой парой.
- Одна сторона экрана присоединена к GND.
- Макс. длина: 150 м.
- Сечение кабеля: 0,4 - 1,5 мм².

- Рекомендуемый тип кабеля: Belden 9409 или аналогичный.
- Клеммы 5 и 6 – специального предназначения: клемма 5 для выключателей NW08 - 40; клемма 6 для выключателей NW40b - 63.



H1 присоединяется со стороны источника, H2 – со стороны электроприёмника.

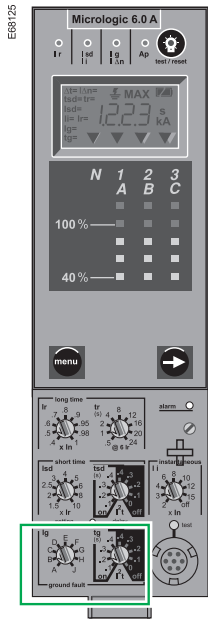
Каталожные номера	
Трансформатор тока для ВТЗ	33579
Модуль MDGF	48891

Внедрение решений с 333

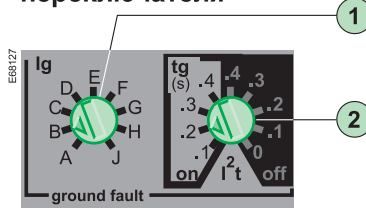
Защита от замыкания на землю с Compact NS630b/1600 и NS1600b/3200

Технические характеристики и регулировки

Расцепители Micrologic 6.0 A



Регулировка при помощи переключателя



- 1 Уставка тока защиты от замыкания на землю
- 2 Уставка времени защиты от замыкания на землю и I²t вкл./откл.

Стандартные блоки контроля и управления Micrologic 6.0 A имеют функцию защиты от замыкания на землю. Клеммник ZSI (ЗСВ) позволяет соединить несколько блоков контроля и управления с целью обеспечения полной селективности защит от замыкания на землю без выдержки времени на отключение.

Каталожные номера	
Micrologic 6.0 A	33071

Micrologic 6.0 A

Функции	Micrologic 6.0 A									
Защита от замыкания на землю типа "разностный ток" или "возврат тока по заземлителю"	■									
Регулировка уставки тока переключателем	A	B	C	D	E	F	G	H	J	
$I_n \leq 400 \text{ A}$ $I_g = I_n \times \dots$	0,3	0,3	0,4	0,5	0,6	0,7	0,8	0,9	1	
точность: $\pm 10 \%$ $400 \text{ A} < I_n < 1200 \text{ A}$ $I_g = I_n \times \dots$	0,2	0,3	0,4	0,5	0,6	0,7	0,8	0,9	1	
	$I_n \geq 1200 \text{ A}$ $I_g = \dots$	500	640	720	800	880	960	1040	1120	1200
Уставка времени (мс)										
Ступень регулировки при I ² t ВКЛ.	0	0,1	0,2	0,3	0,4					
при I ² t ОТКЛ.		0,1	0,2	0,3	0,4					
Макс. время сверхтока без отключения (мс)	20	80	140	230	350					
Макс. время отключения (мс)	80	140	230	350	500					
Сигнализация типа повреждения (в т.ч. замыкания на землю) посредством светодиода на передней панели	■									
Контакт сигнализации повреждения (в т.ч. замыкания на землю) с выходом через сухой контакт	■									
Логическая селективность через электронно-оптический контакт при к.з. и замыкании на землю	■									
Питание от внешнего модуля (1)	■									

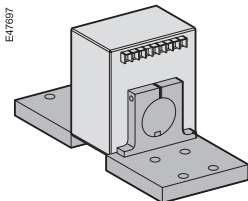
(1) Этот модуль нужен не для питания защиты, а только для питания сигнализации.

Примечание:

- Электромонтаж ЗСВ выполняется как для Masterpact NT/NW.
- Внешний модуль питания AD и модуль батареи BA аналогичны.
- Электромонтаж ЗСВ, аналогичный для Masterpact NT/NW, Compact NS630b/1600 и Compact NS1600b/3200, описан на стр. 42.
- Электромонтаж внешнего модуля питания AD и модуля батареи BAT, аналогичный для Masterpact NT/NW, Compact NS630b/1600 и Compact NS1600b/3200, описан на стр. 42.

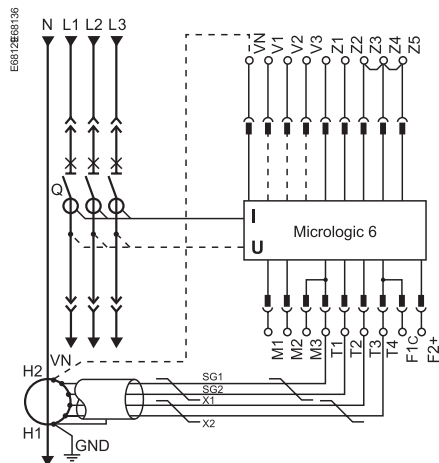
Внешний ТТ для защиты типа "разностный ток"

Используется с трехполюсными выключателями и устанавливается на нулевой рабочий проводник для обеспечения защиты от замыкания на землю типа "разностный ток"



Требования к электромонтажу:

- Экраниров. кабель с двумя витыми парами.
- Одна сторона экрана присоединена к GND.
- Макс. длина: 5 м.
- Сечение кабеля: 0,4 - 1,5 мм².
- Рекомендуемый тип кабеля: Belden 9552 или аналогичный.
- В случае питания снизу электромонтаж вторичных и силовых цепей аналогичен.
- Номинальный ток внешнего ТТ должен соответствовать номинальному току выключателя:
NS630b - NS1600: ТТ 400/1600;
NS1600b - NS2000: ТТ 400/2000;
NS2500 - NS3200: ТТ 1000/4000.



При любом типе подключения к источнику питания выключателей Compact (сверху или снизу), электромонтаж силовой цепи и присоединение вторичных проводов внешнего ТТ обязательно должны быть выполнены аналогично фазным ТТ.

Питание сверху: H2 присоединяется со стороны источника, H1 присоединяется со стороны электроприёмника.

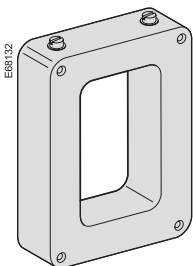
Питание снизу: H2 присоединяется со стороны электроприёмника, H1 присоединяется со стороны источника.

Каталожные номера

Ном. ток (А)	Compact NS
400/2000	33576
1000/3200	34036

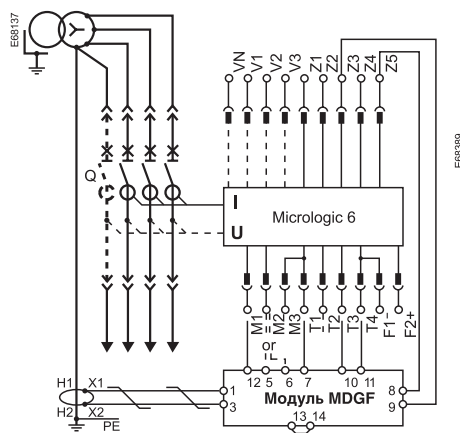
Внешний ТТ для защиты типа "возврат тока по заземлителю"

Устанавливается на шину от нулевой точки трансформатора к земле и присоединяется к блоку контроля и управления Micrologic 6.0 через модуль "MDGF summer" для обеспечения защиты от замыкания на землю типа "Возврат тока по заземлителю".



Требования к электромонтажу:

- Неэкранированный кабель с 1 витой парой.
- Одна сторона экрана присоединена к GND.
- Макс. длина: 150 м.
- Сечение кабеля: 0,4 - 1,5 мм².
- Рекомендуемый тип кабеля: Belden 9409 или аналогичный.



H1 присоединяется со стороны источника, H2 – со стороны электроприёмника.

Каталожные номера

Трансформатор тока для ВТЗ	33579
----------------------------	-------

Внедрение решений с 333

Электромонтаж ЗСВ и внешний модуль питания для Masterpact NT/NW и Compact NS1600b/3200

Логическая селективность

Контрольный кабель соединяет несколько выключателей, оснащенных блоками контроля и управления Micrologic A/P/H, как показано на приведенной схеме.

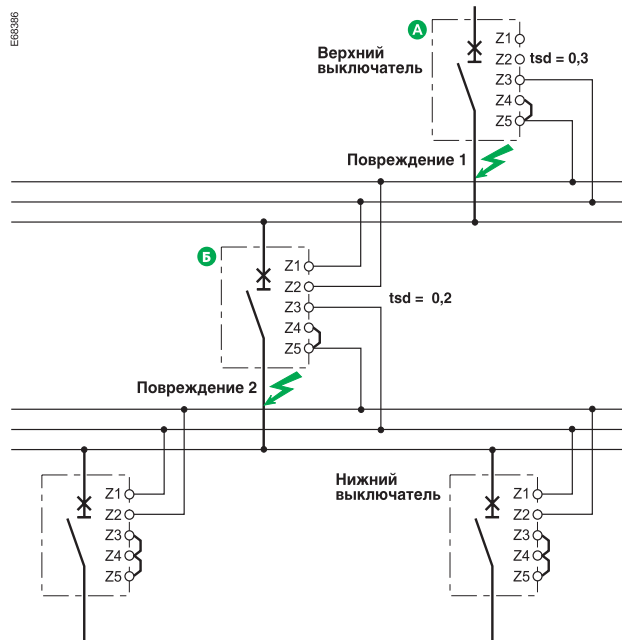
При обнаружении повреждения блок контроля и управления посылает сигнал вверх и проверяет наличие сигнала от нижнего выключателя. В случае сигнала снизу выключатель остается включенным в течение всей своей выдержки времени. В противном случае он отключается немедленно вне зависимости от величины уставки времени.

■ Повреждение 1:

Только выключатель А обнаруживает повреждение. Не получив сигнал снизу, он немедленно отключается, несмотря на свою уставку времени = 0,3.

■ Повреждение 2:

Выключатели А и Б обнаруживают повреждение. Получив сигнал от выключателя Б, выключатель А обрабатывает свою уставку времени = 0,3. Не получив сигнал снизу, выключатель Б отключается немедленно, несмотря на свою уставку времени = 0,2.



Примечание: максимальное разрешенное расстояние между двумя аппаратами составляет 3000 м. Максимальное количество аппаратов: 100.

Внешний модуль питания

Этот модуль обеспечивает:

- Индикацию при отключенном или незапитанном выключателе.
- Питание блока контроля и управления и программируемых контактов M2C M6C (потребление 100 мА).
- С Micrologic А, индикацию токов менее 20% I_n.
- С Micrologic P/H, сохранение индикации токов повреждения после отключения, а также автоматическое проставление даты и времени событий (сигналов и отключений).

■ Подводимое напряжение:

- 110/130, 200/240, 380/415 В пер. тока (+10% -15%), потребление 10 ВА;
- 24/30, 48/60, 100/125 В пост. тока (+20% -20%), потребление 10 Вт.

■ Выходное напряжение: 24 В пост.тока,

выходная мощность: 5 Вт / 5 ВА.

■ Коэффициент пульсации: < 5%.

■ Изоляция класса 2.

■ Модуль батареи ВАТ, установленный последовательно с модулем АD, обеспечивает бесперебойность питания в случае потери питания модуля АD.

Требования к электромонтажу:

- Длина кабеля между модулем АD и блоком контроля и управления не должна превышать 10 м.

025173



- Длина кабеля между модулем АD и блоком контроля и управления не должна превышать 10 м.

Каталожные номера

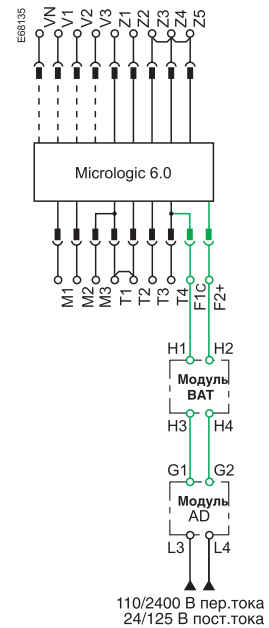
Внешний модуль питания

24/30 В пост. тока	54440
48/60 В пост. тока	54441
125 В пост. тока	54442
110 В пер. тока	54443
220 В пер. тока	54444
380 В пер. тока	54445

Каталожные номера

Модуль ВАТ

Модуль ВАТ 24 В пост. тока	54446
----------------------------	-------



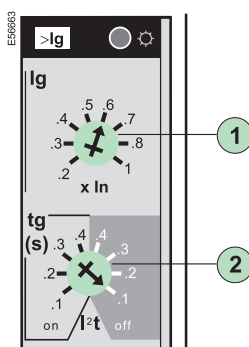
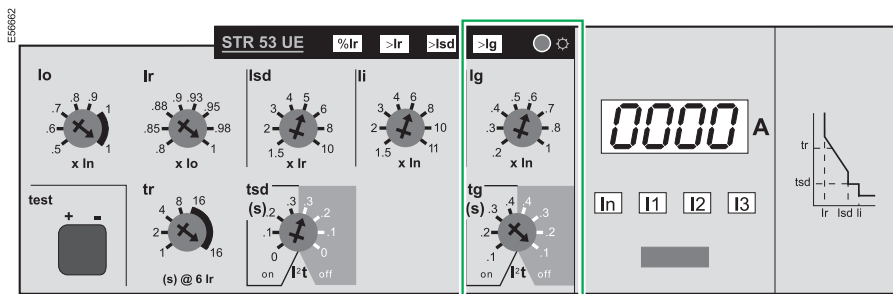
110/2400 В пер.тока
24/125 В пост.тока

Защита от замыкания на землю с Compact NS400-630

Характеристики и регулировки

Расцепитель STR53UE

Расцепитель STR53UE оснащается на заказ защитой от замыкания на землю⁽¹⁾, которая, в свою очередь, может быть оснащена на заказ функцией "логическая селективность" ЗСВ.



- 1 Уставка тока защиты от замыкания на землю
2 Уставка времени защиты от замыкания на землю и I^2t вкл./откл.

(1) Для Compact NS 100 - 630 A, защита от замыкания на землю типа "нулевая последовательность" может быть реализована до 30 A путём добавления блока Vigi.

Характеристики защиты от замыкания на землю для Compact NS

Функции для Compact NS 400/630	STR53UE			
Защита от замыкания на землю (Т)	■			
Тип	"Разностный ток"			
Уставка тока	Регулируемая (8 ступеней) - 0,2 при 1 x In			
Точность	- 15 %			
Уставка времени tg	Регулируемое (4 ступени + функция I^2t =вкл./откл.)			
Макс. время сверхтока без отключения	60	140	230	350
Полное время отключения	≤140	≤ 230	≤ 350	≤ 500

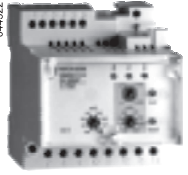
Внедрение решений с 333

Защита от замыкания на землю с реле RH и торами типов А, ОА и Е

Характеристики и регулировки

Реализуемая защита типа "ток нулевой последовательности" или "возврат тока по заземлителю". Реле RH воздействует на катушку расцепителя МХ или MN защитного выключателя.

RH328AP



Функции		Реле RH328AP
Чувствительность $I \Delta n$ Кол-во уставок тока		32: от 30 мА до 250 А, регулировка двумя переключател.
Уставки времени (мс)		0, 50, 90, 140, 250, 350, 500, 1 с
Предупредительная сигнализация		
Чувствительность		Автоматически отрегулирована на $In\Delta/2$
Уставка времени		200 мс
Тестирование аппарата		
Местное		Электроника + световой указатель + контакт
Постоянное		Связь "тор-реле"
Возврат в исходное положение		Местный и дистанционный путём отключения вспомогательного питания
Местная сигнализация		
Повреждение изоляции и разрыв связи с тором		Световой индикатор включается после получения сигнала о повреждении и продолжает гореть
Предупредительная сигнализация		Световой индикатор включается после получения сигнала о неисправности и гаснет при его отсутствии
Выходные контакты		
Контакт повреждения	Кол-во	1 стандартный
	Тип контакта: переключающий	С подхватом или без него
Контакт пред. сигнал.	Кол-во	1 с функцией отслеживания внутренней неисправности
	Тип контакта: переключающий	Без подхвата

ТТНП



Торы	Тип А	→ (мм)	Тип ОА	→ (мм)	Тип Е	→ (мм)
Размеры	ТА	30	РО А	46	ТЕ30	30 (все уставки)
	РА	50	ГОА	110	РЕ50	50 (все уставки)
	ІА	80			ІЕ80	80 (уставка ≥ 300 мА)
	МА	120			МЕ120	120 (уставка ≥ 300 мА)
	SA	200			SE200	200 (уставка ≥ 300 мА)
	GA	300				

Электромонтаж защиты от замыкания на землю при помощи реле Vigirex

Защита от замыкания на землю при помощи реле Vigirex и тора управляет катушкой отключения коммутационного аппарата.

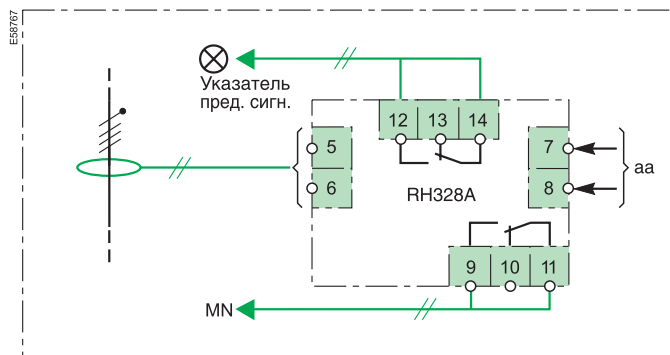


Схема электромонтажа реле Vigirex

Внедрение решений с 333 Применение в электроустановке

ES814EN

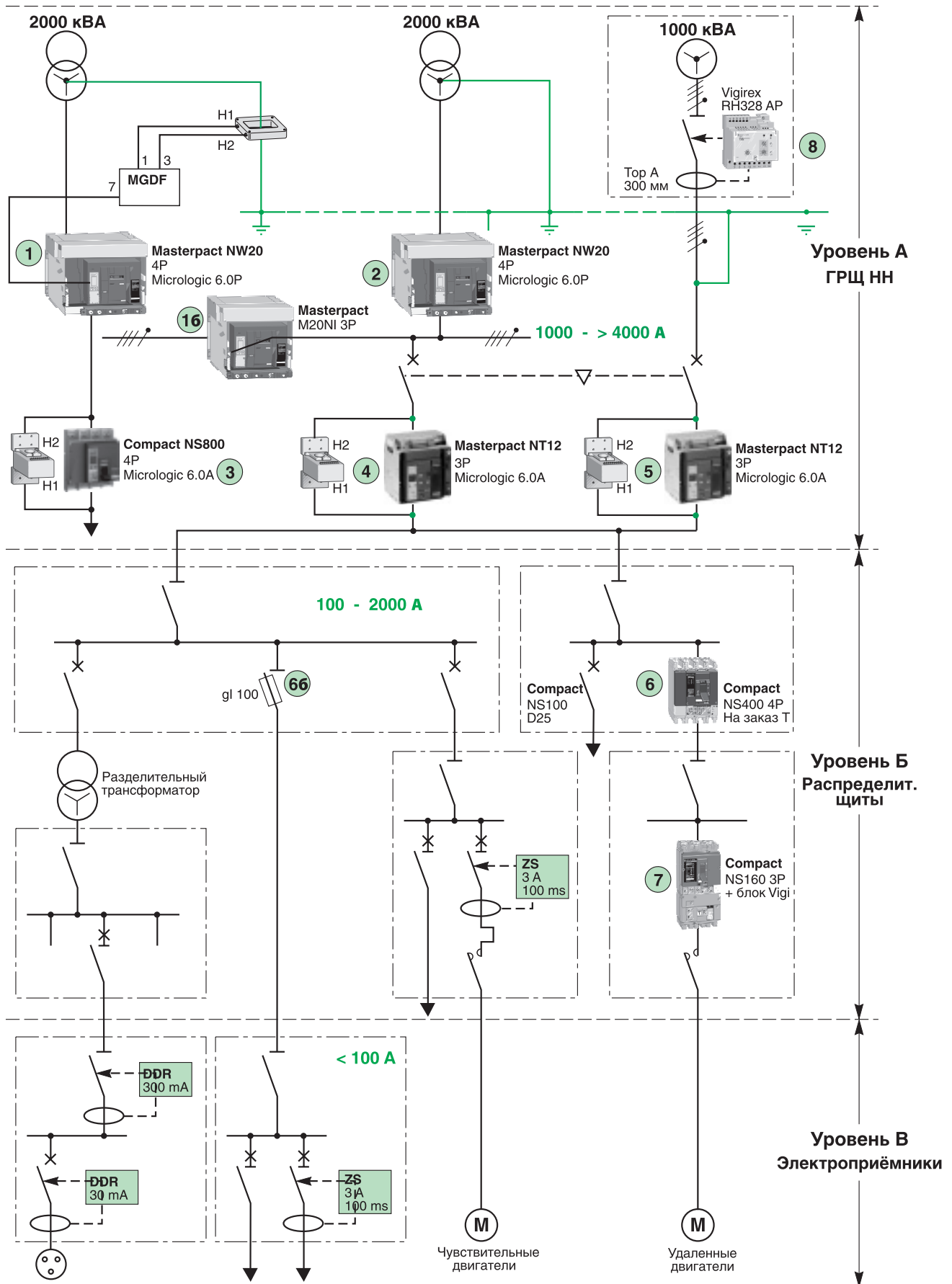


Схема типичной электроустановки, в которой отражено большинство случаев, встречающихся на практике

Сводная таблица функций устройств 333 Merlin Gerin

Вариант стандартной 333

Тип 333 (диапазон токов)	Характеристики	Masterpact NT 630 - 1600 A NW 800 - 6300 A	Compact NS 1600 - 3200 A	Compact NS 630 - 1600 A	Compact NS 400 - 630 A	Compact NS 100 - 250 A	
"Разностный ток"	Выключатели	Micrologic 6.0 A/P/H	Micrologic 6.0 A	Micrologic 6.0 A	STR53UE, вариант T	Нет	
	Верхний предел тока (* нижний предел зависит от номинального тока выключателя)	1200 A (макс.)* ± 10 %			От 0,2 In до In		
	Уставка времени	От мгнов. до 0,4 с (I ² t вкл. или откл.)			От мгнов. до 0,3 с.		
	Трансформатор ТСЕ	Не рассматривается			Не рассматривается		
	Выключатели 3P3D, 4P3D +	Micrologic 6.0 A/P/H	Micrologic 6.0 A	Micrologic 6.0 A	Нет	Нет	
	Верхний предел тока (* нижний предел зависит от номинального тока выключателя)	1200 A (макс.)* ± 10 %					
	Уставка времени	От мгнов. до 0,4 с (I ² t вкл. или откл.)					
Трансформатор ТСЕ ⁽¹⁾	Есть ⁽²⁾						
"Возврат тока по заземлителю"	Выключатели 4P4D 3P3D, 4P3D +	Micrologic 6.0 A/P/H	Micrologic 6.0 A	Micrologic 6.0 A	Нет	Нет	
	Верхний предел тока (* нижний предел зависит от номинального тока выключателя)	1200 A (макс.)* ± 10 %			Только при помощи внеш.реле Vigirex		
	Уставка времени	От мгнов. до 0,4 с (I ² t вкл. или откл.)					
	TCW ⁽³⁾ + MDGF	Есть					
"Ток нулевой последовательности"	Выключатели 4P4D 3P3D, 4P3D	Micrologic 7.0 A/P/H	Micrologic 7.0 A	Micrologic 7.0 A	Только 4P4D + встроенный Vigi или внешнее реле Vigirex		
	Предел тока Границы тока	0,5 - 30 A +0 - 20 %			300 мА - 30 A	300 мА - 30 A	
	Уставка времени	600 - 800 мс			От мгнов. до 0,3 с	От мгнов. до 0,3 с	
	Суммирующая рамка	Внешняя			Внутренняя	Внутренняя	

Вариант с внешним реле Vigirex

Тип 333 (диапазон токов)	Характеристики	Masterpact NT 630 - 1600 A NW 800 - 6300 A	Compact NS 1600 A -3200 A	Compact NS 630 - 1600 A	Compact NS 400 - 630 A	Compact NS 100 - 250 A
"Возврат тока по заземлителю" или "ток нулевой последовательности"	Выключатели 3P3D, 4P3D, 4P4D + реле Vigirex + внешний топ					
	Предел тока	30 мА - 250 A	30 мА - 250 A	30 мА - 250 A	30 мА - 250 A	30 мА - 250 A
	Уставка времени	От мгнов. до 1 с	От мгнов. до 1 с	От мгнов. до 1 с	От мгнов. до 1 с	От мгнов. до 1 с
	Торы 30 - 300 мм	Есть	Есть	Есть	Есть	Есть

Вариант с ЗСВ

Тип 333 (диапазон токов)	Характеристики	Masterpact NT 630 - 1600 A NW 800 - 6300 A	Compact NS 1600 A -3200 A	Compact NS 630 - 1600 A	Compact NS 400 - 630 A	Compact NS 100 - 250 A
ЗСВ	Выключатели 3P3D, 4P3D, 4P4D					
	Контрольный кабель	Есть	Есть	Есть	Есть	Есть

Не реализуется или не рассматривается.

(1) Если нулевой рабочий провод распределен.

(2) ТСЕ того же номинального тока, что и трансформаторы, установленные в выключателе.

Требует тщательного размещения и присоединения.

(3) TCW (трансформатор тока ВТЗ) присоединяется к блоку Micrologic 6.0A/P/H/ через модуль MDGF summer.

Внедрение решений с 333

Анализ селективности между устройствами 333

На стр. 46 приведена схема низковольтной электроустановки, используемой в промышленности или непромышленной сфере. Для обеспечения безопасности и бесперебойности эксплуатации применяются правила координации.

Вводные выключатели 1 и 2, и секционный аппарат 36

■ вводные выключатели –

четырёхполюсные:

□ это обязательно (1), т.к. оба источника соединены с землей (несколько источников/несколько точек заземления). Четырёхполюсное отключение устраняет циркуляцию рабочих токов по проводнику РЕ.

Это гарантирует работу защиты от замыкания на землю без сбоев;

□ секционный аппарат 1 б может быть трехполюсным или четырехполюсным (1).

(1) Если бы в схеме была только одна точка заземления (например, на уровне секционного аппарата), вводные выключатели и секционный аппарат в обязательном порядке были бы трехполюсными.

Селективность защит от замыкания на землю

■ в "основном" режиме работы N, правила селективности между вводными выключателями и выключателями отходящих линий должны соблюдаться для каждого источника (S1 или S2);

■ в "резервном" режиме работы R1 или R2: □ должны применяться ко всем питаемым отходящим линиям (S1 и S2);

□ секционный аппарат может иметь функцию защиты от замыкания на землю для улучшения селективности (случай повреждения на сборных шинах). Эта защита должна быть селективной как в сторону источника, так и в сторону нагрузки. Это легко осуществимо, если функция ЗСВ активирована;

■ секционный выключатель нагрузки или автоматический выключатель: если функция защиты от замыкания на землю установлена на секционный аппарат, последний может быть автоматическим выключателем, аналогичным вводным выключателям: это обеспечит наличие на объекте резервного устройства защиты на случай отказа одного из вводных выключателей.

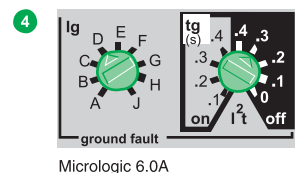
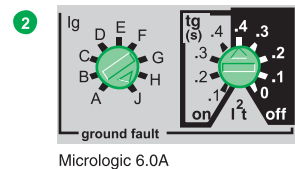
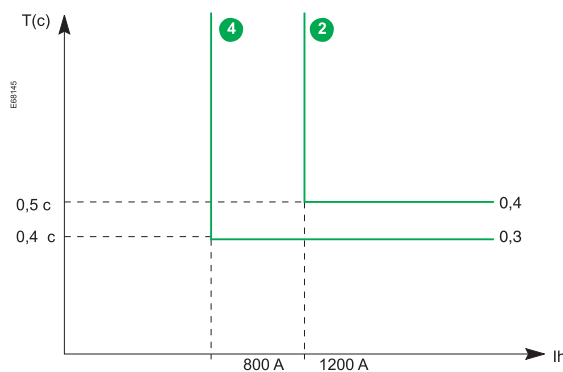
Временная селективность устройств 333

Примеры применения:

Пример 1:

Временная селективность между выключателем Masterpact MW32 2 и NT12 4, обеспечивается, если их уставки (I_g, t_g) отрегулированы в соответствии с кривыми, приведенными на рисунке. Такая регулировка обеспечивает полную селективность между обоими выключателями.

Примечание: на данном уровне защиты величина уставки времени может быть значительной, так как параметры сборных шин рассчитаны с учётом временной селективности.

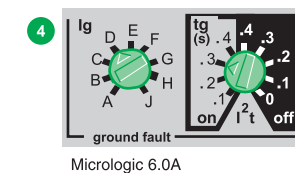
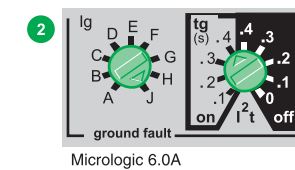
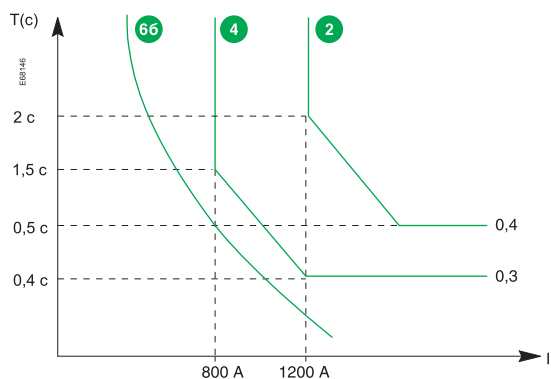


Пример 1 bis: оптимизированная регулировка

Оптимизация селективности может быть осуществлена путём применения функции "I²t вкл."

Возвращаясь к примеру 1, в случае замыкания на землю селективностью между NT12 4 и предохранителем gI 100 А 66 становится полной.

Примечание: защита от замыкания на землю аналогична защите от короткого замыкания "фаза/нейтраль".

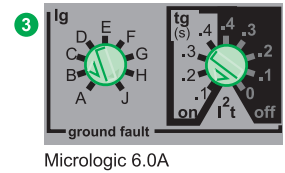
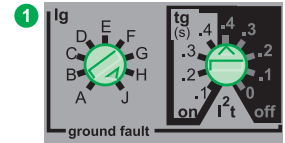
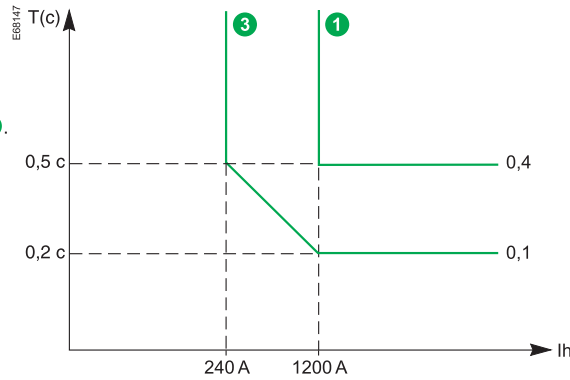


Примеры применения

Пример 2:

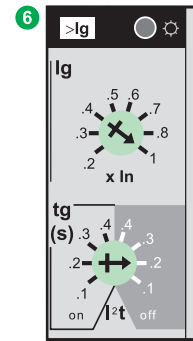
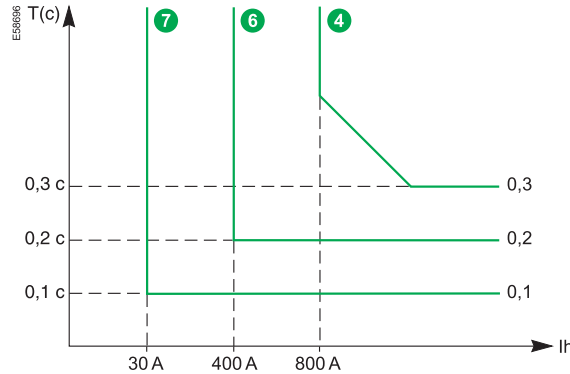
Регулировка, изображенная на приведенном рисунке, учитывает требования селективности между Masterpact NW32 **1** и Compact NS800 **3**. Такая регулировка обеспечивает полную селективность между обоими выключателями.

Примечание: временная селективность в сторону источника не создаёт проблем. Напротив, временная селективность в сторону нагрузки возможна только с защитами от к.з. с номинальным током ≤ 40 А. Использование функции "I²t вкл." позволяет "улучшить" этот предел для нижерасположенных предохранителей gI (см. пример 1 bis).



Пример 1ter: оптимизированная селективность. Возвращаясь к примеру 1, при повреждении ниже выключателя **7** устройства ЗЗЗ **4**, **6** и **7** включены последовательно. Установка Vigicomact NS160 **7** обеспечивает полную селективность устройств ЗЗЗ в стандартном исполнении при любой уставке Ir аппарата Vigicomact NS160.

Примечание: несмотря на большую разницу между уставками тока (Ih = 400 А для NS400, Ih = 30 А для NS160), необходимо соблюдать правила выдержки времени между защитами (ступень 0,2 для NS400, ступень 0,1 для NS160).



Особые случаи использования ЗЗЗ

Защита генераторов

■ Принцип

Реле Vigirex RH328 AP используется в защите генератора. Принцип этой защиты:

- отключение при замыкании на землю со стороны источника (защищенная зона);
- неотключение при замыкании на землю со стороны нагрузки (незащищенная зона).

■ Требования

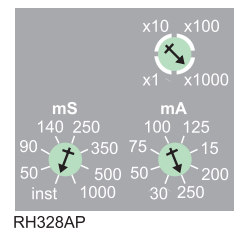
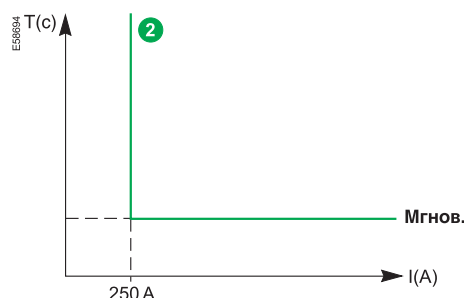
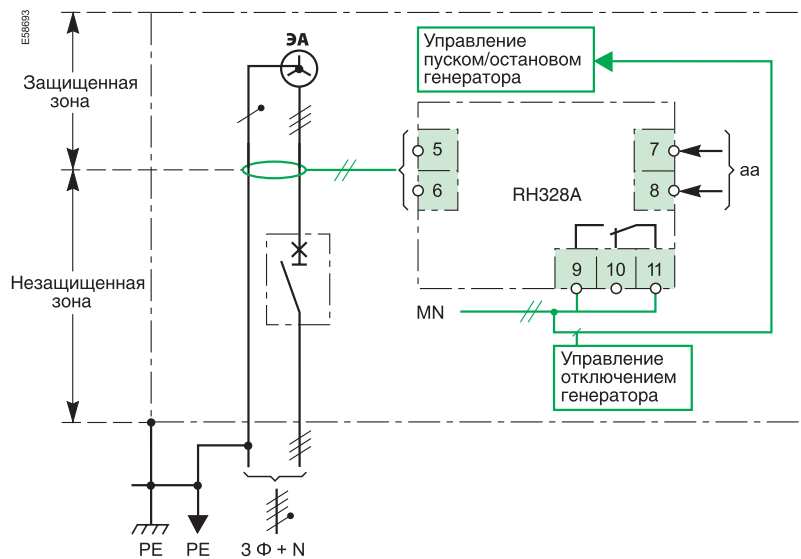
Защита должна:

- срабатывать очень быстро во избежание повреждения генератора (управлять остановом и выводом из работы генераторной установки);
- срабатывать очень быстро с целью обеспечения бесперебойности работы (управлять аппаратом отключения генераторной установки). Эта функция важна в случае, когда генератор включен параллельно;
- иметь уставку на отключение среднего уровня: обычно от 30 до 250 А. Напротив, селективность с защитами от замыкания на землю электроустановки обеспечивается "естественным образом" (нет влияния на "незащищенную зону").

■ Регулировка защиты

С учётом указанных требований защита может иметь следующие уставки:

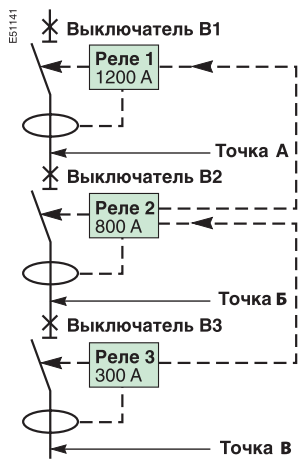
- уставка тока I Δn : от 30 до 250 А;
- уставка времени: мгновенное срабатывание.



Внедрение решений с 333

Анализ селективности ЗСВ

Принцип



Этот тип селективности может быть реализован при помощи выключателей с разработанными для этой цели расцепителями (Comract, Masterpact); при этом логическая селективность управляет только функцией селективной токовой отсечки (СТО) или защиты от замыкания на землю (ЗЗЗ), контролируемых выключателей. В частности, функция мгновенной токовой отсечки – функция внутренней защиты – не затрагивается.

Регулировка контролируемых выключателей

- уставки времени: должны применяться правила ступенчатого уменьшения (сверху вниз) уставок времени временной селективности;
 - уставки тока: применяемых правил нет, но необходимо соблюдать естественное ступенчатое уменьшение (сверху вниз) номинальных токов защит ($I_{nB1} \geq I_{nB2} \geq I_{nB3}$).
- Примечание:** такая технология позволяет обеспечить селективность даже с выключателями с близкими значениями номинального тока.

Принцип

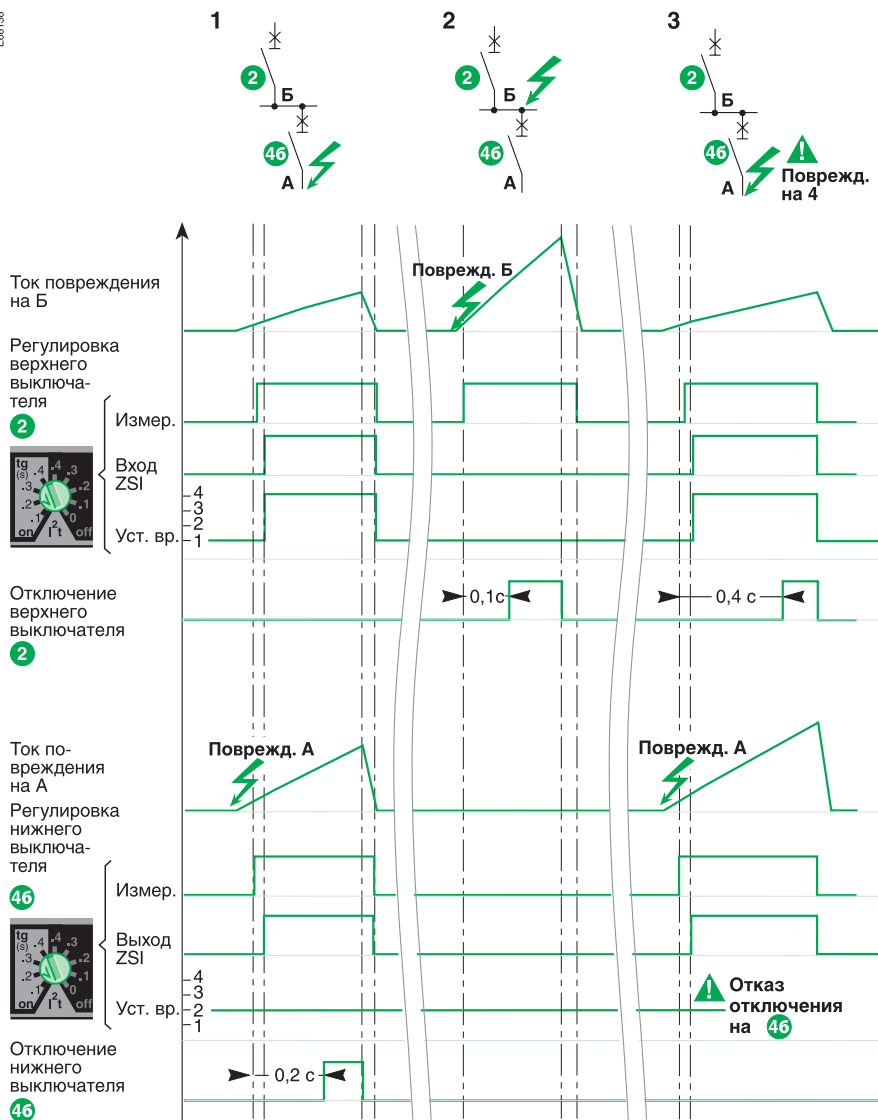
Функция логической селективности активируется путём передачи информации по контрольному кабелю:

- вход ZSI (ЗСВ):
 - низкий уровень (отсутствие повреждения внизу): функция защиты в "дежурном режиме" с сокращенной выдержкой времени ($\leq 0,1$ с);
 - высокий уровень (наличие повреждения внизу): соответствующая функция защиты переходит в состояние выдержки времени, отрегулированной на аппарате;
- выход ZSI (ЗСВ):
 - низкий уровень (выключатель не обнаруживает повреждение, не посылает команду);
 - высокий уровень (выключатель обнаруживает повреждение, посылает команду).

Действие

Хронограмма

EB1138



Анализ выполняется на основе схемы на стр. 46, с учётом обоих аппаратов Masterpact 2 и 4.

Регулировки аппаратов Masterpact

	Уставка времени	Уставка тока
2	Ступень .4	< 1200 А
4	Ступень .2	< 1200 А (1)

(1) С соблюдением вышеизложенных правил.

Нижний Masterpact 4 также имеет шунтируемый вход ZSI (ЗСВ) (вход ZSI на "1"), соответственно он сохраняет предварительно установленную уставку времени (ступень 2) для обеспечения временной селективности по отношению к нижерасположенным выключателям.



Действие

Аппараты Masterpact объединены в каскад при помощи контрольного кабеля. На приведенной хронограмме показано действие селективности ЗСВ между обоими выключателями.

Перечень используемых сокращений

ССЗ	- Схема соединения с землей
УЗКЗ	- Устройство защиты от короткого замыкания
УЗО	- Устройство защитного отключения
ПКИ	- Прибор постоянного контроля изоляции
ЗЗЗ	- Защита от замыкания на землю
РТ	- Разностный ток (векторная сумма токов)
ВТЗ	- Возврат тока по заземлителю
ТНП	- Ток нулевой последовательности
ТТНП	- Трансформатор тока нулевой последовательности
ЗСВ	- Зональная селективная взаимоблокировка (логическая селективность)
ТТ	- Трансформатор тока

Schneider Electric в странах СНГ

Азербайджан

Баку
AZ 1008, ул. Гарабах, 22
Тел.: (99412) 496 93 39
Факс: (99412) 496 22 97

Беларусь

Минск
220030, ул. Белорусская, 15, офис 9
Тел.: (37517) 226 06 74, 227 60 34
227 60 72

Казахстан

Алматы
050050, ул. Табачнозаводская, 20
Швейцарский Центр
Тел.: (727) 244 15 05 (многоканальный)
Факс: (727) 244 15 06, 244 15 07

Астана

ул. Бейбитшилик, 18
Бизнес-центр «Бейбитшилик 2002», офис 402
Тел.: (7172) 91 06 69
Факс: (7172) 91 06 70

Атырау

060002, ул. Абая, 2-А
Бизнес-центр «Сугас - С», офис 407
Тел.: (7122) 32 31 91, 32 66 70
Факс: (7122) 32 37 54

Россия

Волгоград
400001, ул. Профсоюзная, 15/1, офис 12
Тел.: (8442) 93 08 41

Воронеж

394026, пр-т Труда, 65
Тел.: (4732) 39 06 00
Тел./факс: (4732) 39 06 01

Екатеринбург

620219, ул. Первомайская, 104, офисы 311, 313
Тел.: (343) 217 63 37, 217 63 38
Факс: (343) 349 40 27

Иркутск

664047, ул. Советская, 3 Б, офис 312
Тел./факс: (3952) 29 00 07

Казань

420107, ул. Спартакoвская, 6, этаж 7
Тел.: (843) 526 55 84 / 85 / 86 / 87 / 88

Калининград

236040, Гвардейский пр., 15
Тел.: (4012) 53 59 53
Факс: (4012) 57 60 79

Краснодар

350020, ул. Коммунаров, 268, офисы 316, 314
Тел./факс: (861) 210 06 38, 210 06 02

Красноярск

660021, ул. Горького, 3 А, офис 302
Тел.: (3912) 56 80 95
Факс: (3912) 56 80 96

Москва

129281, ул. Енисейская, 37
Тел.: (495) 797 40 00
Факс: (495) 797 40 02

Нижний Новгород

603000, пер. Холодный, 10 А, офис 1.5
Тел.: (831) 278 97 25
Тел./факс: (831) 278 97 26

Новосибирск

630005, Красный пр-т, 86, офис 501
Тел.: (383) 358 54 21, 227 62 54
Тел./факс: (383) 227 62 53

Пермь

614010, Комсомольский пр-т, 98, офис 11
Тел./факс: (343) 290 26 11 / 13 / 15

Самара

443096, ул. Коммунистическая, 27
Тел./факс: (846) 266 50 08, 266 41 41, 266 41 11

Санкт-Петербург

198103, ул. Циолковского, 9, корпус 2 А
Тел.: (812) 320 64 64
Факс: (812) 320 64 63

Уфа

450064, ул. Мира, 14, офисы 518, 520
Тел.: (347) 279 98 29
Факс: (347) 279 98 30

Хабаровск

680011, ул. Металлистов, 10, офис 4
Тел.: (4212) 78 33 37
Факс: (4212) 78 33 38

Туркменистан

Ашгабат
744017, Мир 2/1, ул. Ю. Эмре, «Э.М.Б.Ц.»
Тел.: (99312) 45 49 40
Факс: (99312) 45 49 56

Узбекистан

Ташкент
100000, ул. Пушкина, 75
Тел.: (99871) 140 11 33
Факс: (99871) 140 11 99

Украина

Днепропетровск
49000, ул. Глинка, 17, 4 этаж
Тел.: (380567) 90 08 88
Факс: (380567) 90 09 99

Донецк

83023, ул. Лабутенко, 8
Тел./факс: (38062) 345 10 85, 345 10 86

Киев

04070, ул. Набережно-Крещатицкая, 10 А
Корпус Б
Тел.: (38044) 490 62 10
Факс: (38044) 490 62 11

Львов

79015, ул. Тургенева, 72, к. 1
Тел./факс: (032) 298 85 85

Николаев

54030, ул. Никольская, 25
Бизнес-центр «Александровский», офис 5
Тел./факс: (380512) 48 95 98

Одесса

65079, ул. Куликово поле, 1, офис 213
Тел./факс: (38048) 728 65 55

Симферополь

95013, ул. Севастопольская, 43/2, офис 11
Тел./факс: (380652) 44 38 26

Харьков

61070, ул. Ак. Проскуры, 1
Бизнес-центр «Telesens», офис 569
Тел.: (380577) 19 07 49
Факс: (380577) 19 07 79



ЦЕНТР ПОДДЕРЖКИ КЛИЕНТОВ

Тел.: 8 (800) 200 64 46 (многоканальный)
(495) 797 32 32
Факс: (495) 797 40 02
ru.csc@ru.schneider-electric.com
www.schneider-electric.ru