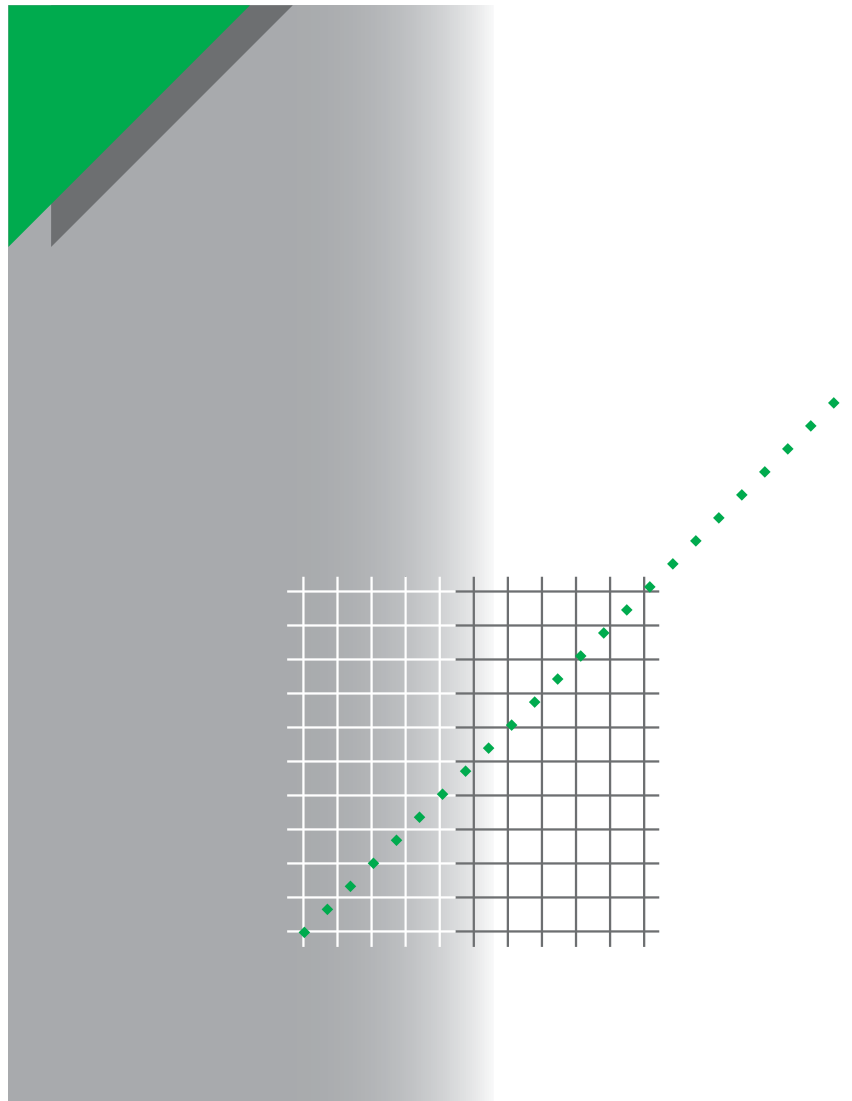


## Выпуск № 3

### Методика расчета уставок защит Серам



*Компания Schneider Electric приступила к выпуску «Технической коллекции Schneider Electric» на русском языке.*

***Техническая коллекция** представляет собой серию отдельных выпусков для специалистов, которые хотели бы получить более подробную техническую информацию о продукции Schneider Electric и ее применении, в дополнение к тому, что содержится в каталогах.*

*В **Технической коллекции** будут публиковаться материалы, которые позволят лучше понять технические и экономические проблемы и явления, возникающие при использовании электрооборудования и средств автоматизации Schneider Electric.*

***Техническая коллекция** предназначена для инженеров и специалистов, работающих в электротехнической промышленности и в проектных организациях, занимающихся разработкой, монтажом и эксплуатацией электроустановок, распределительных электрических сетей, средств и систем автоматизации.*

***Техническая коллекция** будет также полезна студентам и преподавателям ВУЗов. В ней они найдут сведения о новых технологиях и современных тенденциях в мире Электричества и Автоматики.*

*В каждом выпуске **Технической коллекции** будет углубленно рассматриваться конкретная тема из области электрических сетей, релейной защиты и управления, промышленного контроля и автоматизации технологических процессов.*

***Валерий Саженов,**  
Технический директор  
ЗАО «Шнейдер Электрик»,  
Кандидат технических наук*

## **Выпуск № 3**

### **Методика расчета уставок защит Seram**



**А.Л. Соловьев**

**К.т.н., доцент кафедры Релейной защиты и автоматики (РЗА)  
Петербургского энергетического института (ПЭИпк).  
Имеет более 40 научных работ и 9 изобретений.**

**МЕТОДИЧЕСКИЕ УКАЗАНИЯ ПО ВЫБОРУ ХАРАКТЕРИСТИК И УСТАВОК  
ЗАЩИТЫ ЭЛЕКТРООБОРУДОВАНИЯ С ИСПОЛЬЗОВАНИЕМ  
МИКРОПРОЦЕССОРНЫХ ТЕРМИНАЛОВ СЕРИИ SEPAM  
ПРОИЗВОДСТВА SCHNEIDER ELECTRIC**

Методические указания с примерами

В первой части рассмотрены методы и примеры выбора времятоковых характеристик и уставок ступенчатых защит сетей 6 - 35 кВ от междуфазных коротких замыканий (КЗ) серии SEPAM компании Schneider Electric. Рассмотрены варианты согласования терминалов SEPAM с различными типами реле. Предназначено для специалистов, работающих в области релейной защиты и системной автоматики, эксплуатирующих цифровые защиты серии SEPAM.

## Предисловие

Известная электротехническая фирма Schneider Electric выпускает и поставляет в Россию различное электрооборудование и в том числе микропроцессорные (цифровые) реле-терминалы серии SEPAM.

Компания Schneider Electric с 2000 года приступила к выпуску новой серии микропроцессорных защит SEPAM 1000+. Применяемые при разработке этой серии технические решения позволили создать фактически универсальные устройства релейной защиты с широким спектром применения в сетях 6-35 кВ. Цифровые терминалы серии SEPAM 1000+ обладают всеми стандартными функциями микропроцессорных защит: измерением, релейной защитой, системной автоматикой, самодиагностикой, диагностикой работы коммутационного аппарата и сети, цифровым осциллографированием и имеют связь с системой АСУ по интерфейсу RS-485 с открытым протоколом MODBUS. Данные устройства имеют модульную конструкцию и программное формирование защит. Применяя эти принципы при построении терминалов SEPAM компания Schneider Electric предлагает потребителю многофункциональные программируемые устройства для различных применений в системах релейной защиты и системной автоматики. Таким образом, наладив производство трех типов электронных аппаратов: SEPAM серии 20, SEPAM серии 40 и SEPAM серии 80, компания Schneider Electric выпускает целую гамму надежных и простых в эксплуатации устройств. Снижение номенклатуры выпускаемой продукции позволило обеспечить более высокую надежность этих устройств. Терминалы SEPAM имеют 16 типов различных времятоковых характеристик защит. Это позволяет использовать эти реле для работы совместно с другими устройствами релейной защиты, включая электромеханические реле.

SEPAM серии 20 представляет собой терминал для использования в простых защитах одного присоединения, основанных на измерении токов или напряжений. Например: защита воздушных линий со встроенным АПВ; защита вводов и фидеров подстанции от междуфазных КЗ и замыканий на землю; защита трансформаторов 6-10 кВ малой мощности от перегрузок (в том числе тепловая защита с учетом температуры окружающей среды и двумя группами уставок для разных режимов обдува); защита двигателей от внутренних повреждений и повреждений, зависящих от нагрузки с контролем режима пуска, включая защиту от перегрузок (в том числе термическая защита с учетом температуры окружающей среды и кривой холодного состояния, которую можно отрегулировать в соответствии с характеристиками двигателя). Устройства SEPAM серии 20 В21 и В22 с модулями измерения напряжения применяются для контроля напряжения и частоты сети; обнаружения потери питания при помощи органов скорости изменения частоты (для распределительных устройств с генераторами).

SEPAM серии 40 позволяет одновременно измерять токи и напряжения. Поэтому, в дополнение к функциям SEPAM серии 20, реле SEPAM серии 40 обеспечивает реализацию направленных защит. SEPAM серии 40 позволяет выполнить защиты кольцевых сетей или сетей с вводами, работающими параллельно; защиты от замыканий на землю для сетей с глухозаземленной нейтралью, изолированной нейтралью и резистивным заземлением нейтрали. В 40-й серии имеется редактор логических уравнений, позволяющий реализовывать различные функции автоматики. Цифровой осциллограф обеспечивает запись 12 аналоговых и 16 дискретных параметров на временном интервале до 20 секунд. В энергонезависимой памяти реле сохраняются подробный журнал последних 200 аварийных состояний и осциллограммы последних 5 аварийных режимов. Устройства серии 40 позволяют выполнять технический учет электроэнергии.

SEPAM серии 80 может использоваться для защиты любого электроэнергетического оборудования в сетях 6-35 кВ и силовых трансформаторов 110 (220) кВ. Устройства серии 80 обладают всеми необходимыми защитами, имеют большое число дискретных входов и выходных реле (в максимальном варианте - до 42 входов и 23 выходов), расширенный редактор логических уравнений. Это позволяет применять такие терминалы в устройствах сложной системной автоматики. Терминалы SEPAM серии 80 имеют возможность построения (по 30 точкам) и

реализации «пользовательской» времятоковой характеристики для токовых защит. Цифровые терминалы SEPAM серии 80 применяются для защиты генераторов средней и большой мощности, трансформаторов 35-220 кВ, мощных синхронных и асинхронных двигателей, трансформаторных вводов с напряжением 6-10 кВ. Функциональное назначение терминалов SEPAM серии 80 и алгоритм работы системной автоматики определяются программным обеспечением сменного картриджа. В программу сменного картриджа также записываются все настройки и регулировки, выполненные пользователем. Заменой картриджа можно изменить назначение цифрового терминала. Для сохранения большого объема записанных осциллограмм аварийных процессов (при исчезновении оперативного питания) применяется литиевая батарея.

Какие функции и параметры срабатывания (уставки) выбрать и задействовать, чтобы стандартное заводское «реле» превратить в «релейную защиту» конкретной электроустановки? Ответам на эти практические вопросы посвящено данное учебное пособие, предназначенное для пользователей цифровых реле-терминалов серии SEPAM.

В учебном пособии по расчетам характеристик и уставок релейной защиты электроустановок с терминалами SEPAM рассматриваются следующие вопросы:

1. Времятоковые характеристики ступенчатых токовых защит сетей 6 и 10 кВ от междуфазных коротких замыканий (КЗ) и от однофазных замыканий на землю (ОЗЗ) в терминалах SEPAM, предназначенных для присоединений 6-35 кВ распределительных сетей России.

2. Выбор рабочих уставок максимальной токовой защиты (МТЗ) по току и по времени при междуфазных КЗ и при ОЗЗ. Рассматриваются варианты использования различных типов реле (терминалов) на питающих и отходящих линиях в сочетаниях: SEPAM – SEPAM, SEPAM – РТ-80 (РТВ), SEPAM – цифровые реле и т.п., а также SEPAM – ПКТ (предохранитель 6 или 10 кВ). Варианты ОЗЗ рассматриваются для разных режимов заземления нейтрали 6 (10) кВ. Приводятся численные примеры расчетов. Рассматриваются варианты выбора рабочих уставок по току и по времени для токовых отсечек, логической защиты шин 6 (10) кВ.

3. Выбор рабочих уставок защит понижающих трансформаторов 6/0,4 кВ и 10/0,4 кВ: токовой отсечки, максимальной токовой защиты, защиты от ОЗЗ, защиты от КЗ на землю в сети 0,4 кВ.

4. Ввод выбранных характеристик и уставок в цифровых терминалах SEPAM.

Расчеты уставок релейной защиты и автоматики электрооборудования в России и других странах имеют многолетние традиции, им посвящен ряд изданий [1 - 6]. Современный расчетчик релейной защиты в России эти традиции должен учитывать при использовании российских и зарубежных устройств РЗА, в том числе новых микропроцессорных (цифровых) реле-терминалов серии SEPAM.

# 1. Выбор уставок защит линий 6-35 кВ

## 1-1. Основные виды и схемы сетей 6-35 кВ

Распределительные сети 6-35 кВ предназначены для передачи электроэнергии потребителям и состоят из линий электропередачи, питающих ряд трансформаторных подстанций или вводов к электроустановкам потребителей, а также из трансформаторных подстанций и распределительных пунктов [1,2].

Электрические сети различаются по конструктивному выполнению (воздушные и кабельные линии, токопроводы), по роду тока, напряжения (табл.1-1), по режиму заземления нейтралей трансформаторов, конфигурации, назначению. К распределительным сетям относятся сети переменного тока с номинальным напряжением 0,38-35 кВ, а также сети 110 кВ, а иногда и 220-330 кВ, не входящие в так называемую основную сеть энергосистемы и предназначенные для питания трансформаторных подстанций.

*Таблица 1-1*

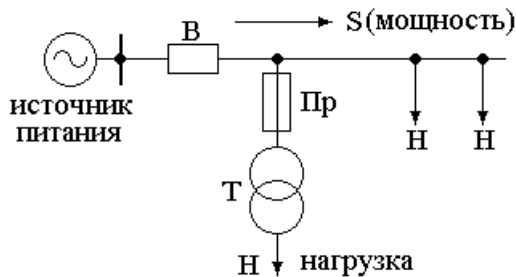
**Межфазные напряжения электрических распределительных сетей  
трехфазного тока 50 Гц**

номинальное	Напряжение, кВ	
	наибольшее	среднее (для расчета токов КЗ)
0,22/0,127	-	0,22/0,127
0,38/0,22	0,4/0,23	0,4/0,23
0,66/0,38	0,69/0,4	0,69/0,4
3	3,5	3,15
6	6,9	6,3
10	11,5	10,5
20	23,0	20,0
35	40,5	37,0
110	126,0	115,0
150	172,0	154,0
220	252,0	230,0
330	373,0	330,0

Сети 6-35 кВ в России работают с изолированной или резонансно-компенсированной нейтралью. Они характеризуются малыми токами при однофазных замыканиях на землю (ОЗЗ), т.е. не более 30 А при напряжении 6 кВ и не более 20 А при напряжении 10 кВ. С середины 1990-х годов допускается [2] заземление нейтрали в сетях 6 и 10 кВ через активное сопротивление (резистор). В режимах с резистивным заземлением нейтрали, в зависимости от параметров питающей сети и сопротивления заземляющего резистора, значения тока замыкания на землю могут находиться в широких пределах от 4 до 40 А (распределительные устройства собственных нужд некоторых тепловых и атомных электростанций) и до 1000 А в новых городских кабельных сетях.

Что касается сетей напряжением до 1 кВ (в основном сетей 0,4 кВ), работающих в режиме с глухозаземленной нейтралью на стороне низшего напряжения, то значения токов при однофазных КЗ на этой стороне зависят, главным образом, от схемы соединения обмоток питающего трансформатора 6/0,4 кВ или 10/0,4 кВ. При соединении обмоток по схеме  $\Delta/\text{Y}$  при однофазном и трехфазном КЗ значения токов примерно одинаковы. При схеме  $\text{Y}/\text{Y}$  ток однофазного КЗ может быть в 3 раза меньше, чем при трехфазном КЗ в этой же расчетной точке [9, 10].

Линии распределительных электрических сетей напряжением 6 и 10 кВ часто являются радиальными (рис.1-1).



Пр – предохранитель; Н – нагрузки; В – выключатель; Т – трансформатор

Рис. 1-1. Радиальная линия 6 или 10 кВ

В распределительных сетях 6 и 10 кВ с двумя и более источниками питания параллельная работа этих источников, как правило, не предусматривается. Сеть работает в разомкнутом режиме с точкой (или точками раздела) и, таким образом, линии работают как радиальные (рис.1-2). В случае КЗ на участках 1-2 и 2-3 аварийная мощность (и ток) имеют направление от источника А к месту КЗ.

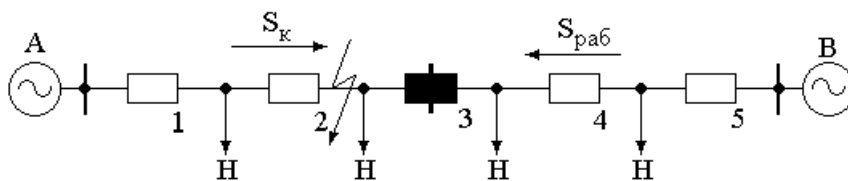


Рис. 1-2. Сеть 6(10) кВ с двумя источниками А и В, работающими раздельно; 1-5 выключатели

Однако в ремонтных и аварийных режимах возможен перенос раздела, например, с выключателя 3 на выключатель 1 (рис.1-3). При этом изменяется и направление потока мощности, например, через пункт секционирования 2, как в нормальном, так и в аварийном режиме, например, при КЗ на участке 1-2.

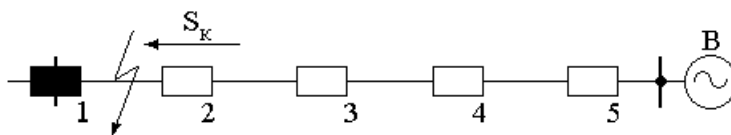


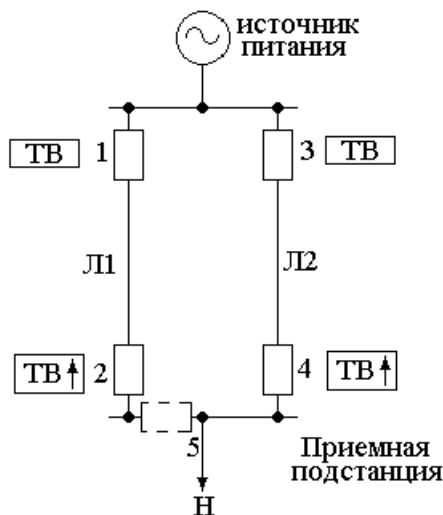
Рис.1-3. Ремонтная схема сети рис.1-2 (в ремонтном или аварийном режимах)

В этом режиме защита на пункте секционирования 2 должна иметь другие уставки по току и по времени, отличные от уставок для нормального режима (рис.1-2). Аналогично и на защите пункта 4 должно быть предусмотрено два набора уставок по току и по времени. Выбор уставок для этих защит производится дважды: один раз для режима по рис.1-2, другой раз для режима по рис.1-3 или ему подобному, но с питанием от источника А при отключенном выключателе 5. Однако в каждом из этих режимов линии рассматриваются как радиальные.

При расчетах уставок релейной защиты таким образом каждая из защит 1-5 рассматривается отдельно для всех режимов работы сети. Для возможности оперативного изменения уставок РЗ 2 и РЗ 4 (возможно и других) необходимо устанавливать по два комплекта РЗ с аналоговыми реле или по одному цифровому реле с двумя наборами уставок, что проще и дешевле. В реле серии SEPAM имеется возможность использования двух или более наборов уставок. Например, для SEPAM S20 (при включении функции логической селективности) группа уставок А используется для выполнения логической селективности, а группа В как временные уставки. В SEPAM серии 80 (с помощью редактора логических уравнений) при наличии 8 ступеней МТЗ можно реализовать до 8 наборов уставок.



В случаях параллельной работы двух линий (рис.1-4) на приемных концах каждой из них (выключатели 2 и 4), как правило, устанавливается токовая направленная защита с небольшой выдержкой времени. При КЗ на одной из линий её направленная защита быстро отключает свой выключатель на приемном конце, и, таким образом, обе линии становятся радиальными. Известны и другие способы быстрого перевода подобных линий из режима параллельной работы в радиальный режим (поперечная дифференциальная защита на выключателях 2 и 4, защита «слабой связи» на секционном выключателе 5, который на рис.1-4 показан штриховыми линиями). Терминалы SEPAM серий 40 и 80 имеют в своем составе направленные токовые защиты (код ANSI 67).



ТВ↑ - направленная токовая защита SEPAM

Рис.1-4. Схема сети с двумя параллельно работающими линиями Л1 и Л2

Понижающие трансформаторы распределительных сетей различаются мощностями, напряжениями и схемами соединения обмоток (стандартными являются схемы соединения  $\Upsilon/D-11$ ,  $\Upsilon/Y/D-0-11$ , а также  $Y/\Upsilon-0$  и  $D/Y-11$ ), диапазонами и способами регулирования напряжения, напряжениями КЗ ( $u_k$ , %). Защита трансформаторов выполняется в зависимости от этих данных.

## 1-2. Требования к релейной защите

Релейная защита элементов распределительных сетей должна соответствовать требованиям «Правил устройств электроустановок» [2], которые предъявляются ко всем устройствам релейной защиты: быстродействие, селективность, надежность и чувствительность.

Быстродействие релейной защиты должно обеспечивать наименьшее возможное время отключения коротких замыканий. Быстрое отключение КЗ не только ограничивает область и степень повреждения защищаемого элемента, но и обеспечивает сохранение бесперебойной работы неповрежденной части энергосистемы, электростанции или подстанции. Быстрое отключение КЗ, как известно, предотвращает нарушение устойчивости параллельной работы синхронных генераторов и синхронных электродвигателей, облегчает самозапуск электродвигателей, повышает вероятность успешных действий устройств автоматического повторного включения (АПВ) и автоматического включения резервного питания (АВР).

Селективным (избирательным) действием защиты называется такое действие, при котором автоматически отключается только поврежденный элемент электроустановки (трансформатор, линия, электродвигатель и т.п.).

Требования селективности и быстродействия наиболее просто удовлетворяются при использовании защит, обладающих абсолютной селективностью, как, например, дифференциальные защиты трансформаторов, линий и других элементов энергосистемы. По

принципу действия они не срабатывают при КЗ на смежных элементах и поэтому выполняются с мгновенным действием на отключение поврежденного элемента. Но такие защиты не могут использоваться в качестве резервных при КЗ на смежных элементах, для этих целей применяются защиты, обладающие относительной селективностью (максимальные токовые, дистанционные), которые в общем случае должны выполняться с выдержками времени [3]. Время срабатывания этих защит в распределительных сетях выбирается, как правило, только по условию селективной работы при КЗ. Но могут быть случаи, когда требуется снижение времени отключения КЗ даже в ущерб селективности.

«Правила» [1] допускают неселективное действие защиты, исправляемое последующим действием устройств АПВ или АВР, в следующих случаях:

- для быстрого отключения КЗ с целью предотвращения нарушения устойчивой работы энергосистемы или электроустановок потребителей;

- при использовании упрощенных главных электрических схем подстанций с отделителями в цепях трансформаторов (или линий), которые отключаются в бестоковую паузу; это же допущение может быть отнесено к линиям, питающим трансформаторы, защищаемые плавкими предохранителями.

*Допустимое время отключения КЗ по условиям предотвращения нарушения устойчивости работы энергосистемы или электроустановок потребителей определяется службами (группами) электрических режимов энергосистемы. Приблизительно считается, что защита должна действовать без замедления при всех КЗ, обуславливающих остаточные напряжения ниже  $(0,6 \div 0,7) U_{ном}$  на сборных шинах, через которые осуществляется параллельная работа синхронных машин или питаются ответственные потребители.*

Быстрое отключение КЗ может потребоваться и для сохранения в целости линий с малым сечением проводов, не обладающих необходимой термической стойкостью при имеющемся уровне токов КЗ.

Во всех остальных случаях действие защит с относительной селективностью может происходить с некоторым замедлением, однако следует стремиться к тому, чтобы замедление было минимальным. Это возможно при использовании современных цифровых реле и выключателей, при умелом применении обратозависимых времятоковых характеристик токовых реле максимальных защит, что рассмотрено далее.

Надежность функционирования релейной защиты предполагает надежное срабатывание устройства при появлении условий на срабатывание и надежное несрабатывание устройства при их отсутствии. Надежность функционирования релейной защиты должна обеспечиваться устройствами, которые по своим параметрам и исполнению соответствуют назначению и условиям применения, а также надлежащим обслуживанием этих устройств.

Однако многолетний опыт обслуживания аналоговых устройств РЗА, которые пока составляют большую часть работающих реле, показывает, что несмотря на проведение периодических трудоемких профилактических проверок, нет гарантии исправного состояния аналоговых реле. Цифровые реле SEPAM обладают функцией непрерывной диагностики.

Наряду с выполнением всех необходимых мероприятий по обеспечению надежности функционирования устройств релейной защиты должно предусматриваться резервирование возможных отказов защит или выключателей. «Правила» [1] указывают на необходимость установки резервных защит, обеспечивающих дальнейшее резервирование, т.е. способность действовать при КЗ на смежных линиях в случае отказа собственной защиты или выключателя поврежденной линии (шин, трансформатора и т.п.).

Если дальнейшее резервирование не обеспечивается, то должно осуществляться ближнее резервирование, т.е. установка двух или более независимых устройств защиты, резервирующих друг друга. Как правило, в сетях 110 кВ и выше также выполняются специальные устройства резервирования при отказе выключателей (УРОВ).

В тех случаях, когда полное обеспечение дальнего резервирования связано со значительным усложнением защиты или технически невозможно, «Правила» допускают не резервировать отключения КЗ за трансформатором, на реактированных линиях, в конце длинного смежного

участка линии напряжением 6-35 кВ, а также на линиях напряжением 110 кВ и выше при наличии ближнего резервирования. Допускается осуществлять дальнейшее резервирование только при наиболее частых видах повреждения (например, при КЗ на землю в сетях 110 кВ и выше, которые составляют примерно 85% всех видов КЗ). Допускается предусматривать неселективное действие защиты при КЗ на смежных элементах (при дальнем резервном действии) с обесточиванием в отдельных случаях подстанций; при этом следует по возможности обеспечивать исправление этих неселективных отключений действием устройств АПВ или АВР.

**Чувствительностью** релейной защиты называют ее способность реагировать на все виды повреждений и аварийные режимы, которые могут возникать в пределах основной защищаемой зоны и зоны резервирования. Оценка чувствительности основных типов релейных защит должна производиться при помощи коэффициентов чувствительности, значения которых для разных типов защиты и реле указываются в «Правилах» [1]. Определение коэффициентов чувствительности производится при наиболее неблагоприятных видах повреждения, но для реально возможного режима работы электрической системы. Все короткие замыкания при этом рассматриваются как металлические, т.е. не учитываются возможные переходные сопротивления в месте КЗ и, в том числе, сопротивление электрической дуги. Исключения составляют сети напряжением до 1 кВ [9].

Если при расчете коэффициентов чувствительности выясняется, что возможно неселективное действие защиты последующего (питающего) элемента из-за отказа вследствие недостаточной чувствительности защиты предыдущего элемента, то чувствительность этих защит необходимо согласовать между собой. Методы и примеры согласования чувствительности однотипных и разнотипных защит смежных элементов, обеспечивающих их селективную работу, рассматриваются в [6]. Вместе с тем «Правила» допускают не согласовывать между собой чувствительность тех ступеней защит смежных элементов, которые предназначены для дальнего резервирования, если неотключение КЗ вследствие недостаточной чувствительности последующего (питающего) элемента, например, автотрансформатора, может привести к тяжелым последствиям. Решение об отказе согласования чувствительности защит должно утверждаться руководством энергетического предприятия наряду с решением о вынужденном выполнении неселективных защит или других отступлений от основных требований к релейной защите. В России действует Инструкция по учету действий РЗА, где оговариваются условия оформления возможных неправильных действий РЗА как заранее допущенных (издание 1990 г.).

### **1-3. Общие требования к расчету (выбору уставок) релейной защиты**

Расчет релейной защиты заключается в выборе рабочих параметров срабатывания (рабочих уставок) как отдельных реле, так и многофункциональных устройств защиты, в том числе терминалов серии SEPAM. Во всех существующих и разрабатываемых устройствах защиты должна быть предусмотрена возможность плавного или ступенчатого изменения параметров срабатывания в определенных пределах. Но только правильный выбор и установка рабочего параметра превращают «реле» в «релейную защиту» конкретной электроустановки!

Традиционно выбор рабочих характеристик и уставок («настройка») РЗА производится в расчете на «наихудший случай», учитывая что неправильное действие РЗА может привести к нарушению электроснабжения. И даже при том, что действие было оформлено как заранее допущенное (см. выше), ущерб от неселективного срабатывания и, тем более, от отказа РЗА может вызвать непредвиденные тяжелые последствия и для потребителей, и для электроснабжающего предприятия.

Для выполнения расчета релейной защиты (выбор рабочих характеристик и уставок) прежде всего необходимы полные и достоверные местные исходные данные, к которым относятся:

- первичная схема защищаемой сети и режимы ее работы (с указанием, как создаются рабочие и ремонтные режимы – автоматически или неавтоматически);
- сопротивление и ЭДС (или напряжения) питающей системы для максимального и минимального режимов ее работы (или мощности КЗ);

- режимы заземления нейтралей силовых трансформаторов;
- параметры линий, трансформаторов, реакторов и т.д.;
- значения максимальных рабочих токов линий, трансформаторов и т.п. в рабочих, ремонтных и послеаварийных режимах;
- характеристики электроприемников (особенно крупных электродвигателей);
- типы выключателей;
- типы и параметры измерительных трансформаторов тока и трансформаторов напряжения с указанием мест их установки в схеме сети;
- типы и параметры срабатывания (уставки) существующих устройств защиты и автоматики на смежных элементах (как питающих, так и отходящих);
- типы и принципиальные схемы устройств релейной защиты и автоматики, подлежащих расчету [7].

Для обеспечения селективности РЗ рабочие уставки защит с относительной селективностью на смежных элементах (линиях, трансформаторах) должны быть согласованы между собой. Для максимальных токовых защит речь идет о согласовании по току (чувствительности) и по времени. Поэтому выбор уставок следует производить, как правило, не для одного элемента, а для участка сети, причем «попарно». В каждой паре одна, например, линия и её защита будут называться «предыдущими» или нижестоящими (downstream), а другая линия (защита), расположенная ближе к источнику питания – «последующей» или вышестоящей (upstream). В течение производства расчета пары и названия элементов будут изменяться, т.е. та РЗ, которая была вышестоящей (последующей) может стать предыдущей в паре с РЗ питающей линии (трансформатора). Выбор уставок в такой сети ведется от наиболее удаленного элемента по направлению к источнику питания.

При необходимости расчета уставок защиты одного вновь включаемого элемента надо согласовать выбранные уставки с уставками существующих защит, по возможности не изменяя последних.

В общем случае релейная защита не должна ограничивать возможности полного использования основного электрического оборудования сети. Однако, при разработке режимов работы сети, в свою очередь, должны учитываться и технические возможности типовых устройств релейной защиты. Не исключено, что по результатам расчета уставок некоторые редкие режимы могут быть запрещены.

Необходимо комплексное рассмотрение вопросов релейной защиты и противоаварийной автоматики сети (АПВ, АВР, делительных устройств, автоматического секционирования) [6].

Немаловажное значение имеет оформление материалов РЗА.

**Расчет уставок** должен состоять, как правило, из разделов:

1. Исходные данные (с указанием источников информации).
2. Расчет токов КЗ.
3. Выбор уставок (с необходимым графическим материалом в виде схем, карт селективности и др.).
4. Результаты расчета. Этот раздел должен содержать окончательно выбранные характеристики, уставки и данные для регулировки (программирования терминалов).

Рекомендуется прикладывать к расчету схему сети с условными обозначениями типов устройств релейной защиты и указанием выбранных уставок. В характерных точках сети на схеме могут быть приведены значения токов КЗ.

На основании расчета составляются задания на наладку защиты каждого из элементов сети.

**Задание на наладку защиты** должно содержать:

- 1) наименование и технические данные защищаемого элемента (необходимые для расчета токов КЗ и уставок защиты);
- 2) тип, коэффициент трансформации, схему соединения и место установки трансформаторов тока и, при необходимости, трансформаторов напряжения;

3) номера принципиальных схем релейной защиты, автоматики и управления защищаемого элемента, дату их выпуска и наименование организации, выпустившей эти схемы (или одну общую схему);

4) рабочие уставки терминалов (реле); для токовых реле, имеющих обратную зависимость времени действия от тока, дополнительно указываются ток и время срабатывания, соответствующие независимой части характеристики, а при необходимости особенно точной настройки – ещё несколько контрольных точек (тока и времени) в зависимой части характеристики (например, при вынужденном уменьшении ступени селективности); для цифровых реле (терминалов) дополнительно указываются наименования времятоковых характеристик, их коды и другие параметры настройки в соответствии с [7].

В примечании к заданию должны указываться расчетные условия, для которых выбраны рабочие уставки: максимальные рабочие токи защищаемого элемента, режимы его работы и т.п. При необходимости указываются сменные уставки. В задании следует привести конкретные указания по эксплуатации устройств релейной защиты и автоматики (если таковые имеются), которые затем будут включены в инструкцию для оперативного дежурного персонала.

Задание должно быть согласовано с организацией, эксплуатирующей энергетический объект, от которого получает питание защищаемый элемент.

Все сделанные расчеты и задания на наладку должны регистрироваться в специальных журналах.

### **Особенности расчета уставок для цифровых устройств SEPAM**

Для цифровых терминалов SEPAM уставки рассчитываются и задаются в первичных величинах или в процентах от номинальных значений (в зависимости от типа применяемых защит). Защиты SEPAM имеют две группы уставок. Одна из которых может называться основной (А), другая – резервной (В). Перевод SEPAM с одной группы уставок на другую выполняется в режиме настройки терминала. Следует отметить, что в терминалах SEPAM группы уставок А и В реализуются только для токовых защит 50/51, 50N/51N, 67 и 67N/67NC.

## **1-4. Основные условия расчета ступенчатых токовых защит линий от междуфазных КЗ**

Микропроцессорные терминалы SEPAM обладают многими достоинствами: простой ввод уставок, возможность работы в составе АСУ, выполнение диагностики состояния выключателя, осциллографирование аварийных процессов и др.

В числе достоинств цифровых реле – возможность выбора любой из нескольких времятоковых характеристик, «записанных» в памяти токового модуля. Пять типов обратозависимых времятоковых характеристик в цифровых реле SEPAM приняты по стандарту МЭК (IEC 60255-3), еще один повторяет характеристику электромеханического (индукционного) реле RI. Также можно использовать фиксированное время срабатывания, т.е. время, которое не зависит от значения тока в реле при междуфазном КЗ (рис.1-5). Наряду со стандартом МЭК в цифровых реле SEPAM использованы стандарты IEEE (C-37112), IAS.

Использование цифровых (микропроцессорных) реле не освобождает от необходимости предварительной настройки каждого реле и, в первую очередь, выбора только одной из заложенных в реле времятоковой характеристики для каждой ступени токовой защиты, главным образом – для наиболее чувствительной ступени, называемой максимальной токовой защитой (МТЗ).

В технических описаниях цифровых реле, также как и в стандартах МЭК, IEEE, IAS времятоковые характеристики МТЗ заданы математическими формулами. Для построения этих характеристик с целью их согласования с характеристиками других защитных аппаратов (реле и плавких предохранителей) необходимо знать основные традиционные условия выбора уставок максимальных токовых защит (токов срабатывания, характеристик, времени срабатывания).

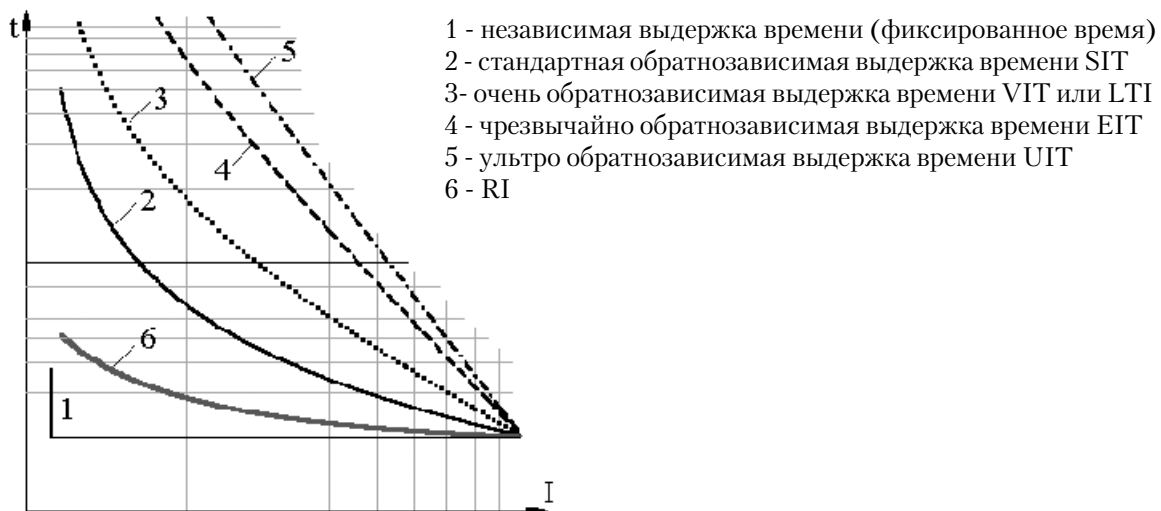


Рис.1-5. Примеры времятоковых характеристик реле SEPAM

Сравнительный анализ разных типов обратнозависимых времятоковых характеристик цифровых реле и российских аналоговых реле РТВ-I, II, III, РТ-80, а также времятоковых характеристик российских плавких предохранителей типа ПКТ показал, что в большинстве случаев наиболее подходящей для России являются «стандартная обратнозависимая» или «нормальная» характеристика (МЭК) и ей подобные характеристики стандартов IEEE («умеренно обратнозависимая») и IAS («обратнозависимая»). Однако, может возникнуть необходимость использования и других типов характеристик. Это будет рассмотрено далее в примерах.

Для электрических сетей с непостоянным режимом питания в цифровых реле SEPAM предусмотрена возможность выставления двух (А и В) наборов уставок по току и по времени, один из которых может автоматически или по внешней команде заменить другой. Выбор уставок для таких сетей производится дважды: сначала для одного режима питания сети («нормального»), а затем для другого («аварийного»).

Таким образом, в результате расчета трехступенчатой (четырёхступенчатой) максимальной токовой защиты должны быть выбраны ток срабатывания и время срабатывания каждой ступени защиты, а для МТЗ - обратнозависимая времятоковая характеристика или независимая характеристика времени срабатывания защиты (рис.1-6).

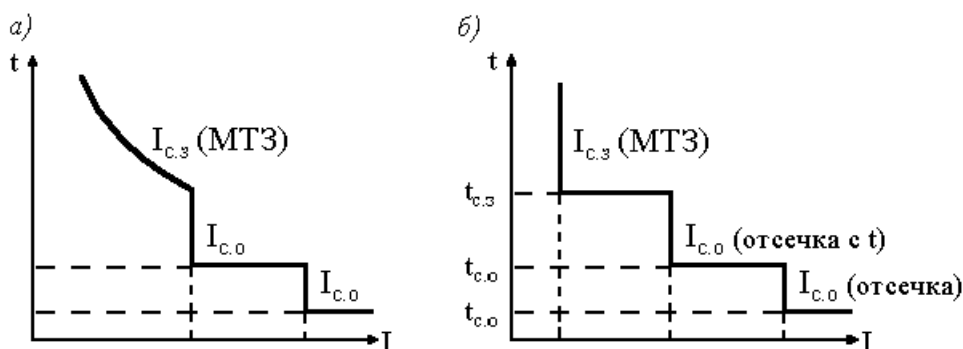


Рис.1-6. Примеры времятоковых характеристик токовых защит

Традиционно все токовые реле защиты от междуфазных КЗ выполняются многоступенчатыми. Первое аналоговое индукционное реле RI (РТ-80) выполняет двухступенчатую защиту, имея в своей конструкции защиту первой ступени (отсечку) и МТЗ с обратнозависимой времятоковой характеристикой. Однако, для выполнения многоступенчатой токовой защиты в трехфазном исполнении требуется большое количество аналоговых реле. В цифровых реле эта защита размещается в одном модуле.

Ток срабатывания у отсечек значительно больше, чем у максимальной токовой защиты. Отсечки поэтому называют «грубыми» ступенями защиты, а МТЗ - «чувствительной» ступенью, которая обеспечивает отключение коротких замыканий не только на защищаемом элементе, но и при необходимости на смежных элементах (предыдущих или нижестоящих, «downstream»), выполняя функции «дальнего резервирования».

Условные обозначения типов характеристик МТЗ в России:

**Т В** - независимая времятоковая характеристика (рис.1-6, б);

**Т/В** - обратнозависимая от тока времятоковая характеристика (рис.1-6, а).

## 1-5. Расчеты рабочих уставок максимальной токовой защиты линий (МТЗ)

Расчет уставок ступенчатых токовых защит рекомендуется начинать с наиболее чувствительной ступени, т.е. МТЗ.

**Ток срабатывания МТЗ** выбирается в амперах (первичных) по трем условиям:

- несрабатывания защиты 2РЗ при сверхтоках послеаварийных перегрузок, т.е. после отключения короткого замыкания на предыдущем элементе (рис.1-7);



Рис.1-7. Расчётная схема для выбора уставок релейной защиты (РЗ)

- согласования чувствительности защит последующего и предыдущего элементов (Л2 и Л1 на рис.1-7);

- обеспечения достаточной чувствительности при КЗ в конце защищаемого элемента (основная зона) и в конце каждого из предыдущих элементов (зоны дальнего резервирования).

Предыдущий элемент можно называть «нижестоящим» (downstream), а последующий – «вышестоящим» (upstream).

По первому из этих условий ток срабатывания МТЗ на Л2 выбирается по стандартному выражению:

$$I_{с.з.} = \frac{k_n \cdot k_{сзп}}{k_b} \cdot I_{раб.макс.} \quad (1-1)$$

где  $k_n$  - коэффициент надежности несрабатывания защиты;  $k_b$  - коэффициент возврата максимальных реле тока;  $k_{сзп}$  - коэффициент самозапуска нагрузки, отражающий увеличение рабочего тока  $I_{раб.макс}$  за счет одновременного пуска всех тех электродвигателей, которые затормозились при снижении напряжения во время короткого замыкания. При отсутствии в составе нагрузки электродвигателей напряжением 6 кВ и 10 кВ и при времени срабатывания МТЗ более 0,3 с можно принимать значения  $k_{сзп} \geq 1,1 \div 1,3$ .

Значения коэффициентов  $k_n$  и  $k_b$  для цифровых реле SEPAM и подобных соответственно 1,1 и  $0,935 \pm 5\%$ .

Максимальные значения коэффициента самозапуска при значительной доле электродвигательной (моторной) нагрузки определяются расчетом для конкретных условий, но обязательно при наиболее тяжелом условии пуска полностью заторможенных электродвигателей.

Максимальное значение рабочего тока защищаемого элемента  $I_{раб.макс}$  определяется с учетом его максимально допустимой перегрузки. Например, для трансформаторов 10 и 6 кВ мощностью до 630 кВ·А в России допускается длительная перегрузка до  $1,6 \div 1,8$  номинального тока, для трансформаторов двухтрансформаторных подстанций 110 кВ до  $1,4 \div 1,6$  номинального тока. Для некоторых элементов перегрузка вообще не допускается (кабели напряжением выше 10 кВ, реакторы). Значения допустимых максимальных нагрузок определяют диспетчерские службы.

По условию согласования чувствительности защит последующего (защищаемого) и предыдущих элементов ток срабатывания последующей защиты выбирается по выражению:

$$I_{\text{с.з.посл.}} \geq \frac{k_{\text{н.с.}}}{k_p} \left[ \sum_1^n I_{\text{с.з.пред.макс}(n)} + \sum_1^{N-n} I_{\text{раб.макс}(N-n)} \right], \quad (1-2)$$

где  $k_{\text{н.с.}}$  - коэффициент надежности согласования, значения которого зависят от типа токовых реле и принимаются в пределах от 1,1 при согласовании терминалов SEPAM с реле типа РТ-40, РСТ, SEPAM и других цифровых реле до 1,3 ÷ 1,4 при согласовании SEPAM с реле прямого действия типа РТВ;  $k_p$  - коэффициент токораспределения, который учитывается только при наличии нескольких источников питания, а при одном источнике питания равен 1;

$\sum_1^n I_{\text{с.з.пред.макс}(n)}$  - наибольшая из геометрических сумм токов срабатывания максимальных токовых защит параллельно работающих предыдущих элементов  $n$  (рис. 1-8); при разнице между углами фазового сдвига напряжения и тока для всех предыдущих элементов  $n$  не более 50 градусов допустимо арифметическое сложение вместо геометрического;  $\sum_1^{N-n} I_{\text{раб.макс}(N-n)}$  - геометрическая сумма максимальных значений рабочих токов всех предыдущих элементов ( $N$ ), за исключением тех, с защитами которых производится согласование ( $n$ ); при примерно однородной нагрузке практически допустимо арифметическое сложение вместо геометрического, что создает некоторый расчетный запас [5].

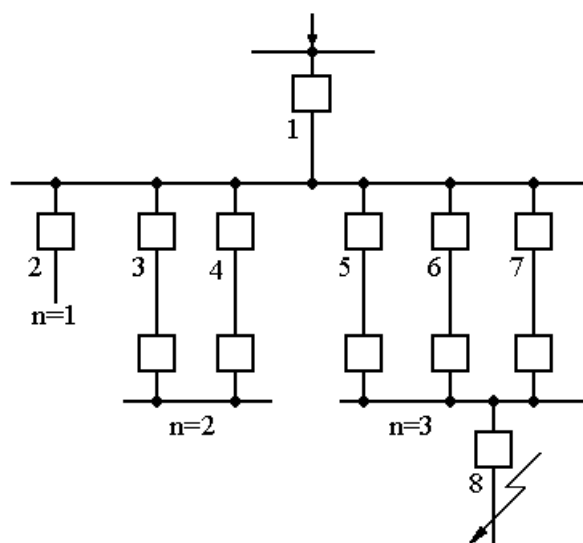


Рис. 1-8. Схема электрической сети с параллельно работающими предыдущими элементами 3,4 и 5-7, поясняющая условие (1-2) согласования чувствительности максимальных токовых защит последующих и предыдущих элементов.

Например, для каждой из предыдущих линий 2-7 (рис.1-8) значения рабочего тока  $I_{\text{раб.макс}} = 100$  А; ток срабатывания у защит 5-7 линий, работающих параллельно ( $n = 3$ ), одинаков:  $I_{\text{с.з}} = 300$  А. Тогда ток срабатывания максимальной токовой защиты последующей линии 1 по условию (1-2) при  $k_{\text{н.с.}} = 1,1$  должен быть

$$I_{\text{с.з.1}} \geq 1,1 \cdot (3 \cdot 300 + 3 \cdot 100) \geq 1320 \text{ А.}$$

Установив такой ток срабатывания защиты последующей линии 1, можно быть уверенным в том, что ее измерительные органы сработают лишь при таких значениях тока КЗ, при которых обеспечивается срабатывание защит предыдущих элементов. При этом учитывается возможность распределения тока КЗ по двум или трем параллельно работающим предыдущим линиям или трансформаторам. Параллельная работа более чем трех элементов осуществляется очень редко.

Правила устройства электроустановок в России [2] требуют выполнять согласование чувствительности защит во всех случаях, когда возможно действие защиты последующего элемента (линия 1 на рис.1-8) из-за отказа вследствие недостаточной чувствительности защиты предыдущего



элемента. Надо отметить, что в распределительных сетях, где в основном и применяются максимальные токовые защиты, весьма вероятны отказы защит из-за недостаточной чувствительности при КЗ в зонах дальнего резервирования.

Например, при удаленных КЗ на линиях при отказе собственной защиты или выключателя (линия 8 на рис.1-8) или при этих же условиях при КЗ в трансформаторах, в электродвигателях, за реакторами и т.п., когда значения токов КЗ невелики и близки к токам срабатывания защит последующих элементов (линий 5-7 на рис.1-8). Защиты этих элементов находятся на грани срабатывания и могут отказаться. В это же время по последующему элементу 1 проходит суммарный ток: ток КЗ и нагрузки, и его защита может сработать неселективно.

Наиболее тяжелыми условия согласования чувствительности максимальных токовых защит оказываются при параллельно работающих предыдущих элементах, при разнотипных времятоковых характеристиках согласуемых защит (в том числе и плавких предохранителей), а также при установке на предыдущих элементах дистанционных защит [6].

Из полученных по выражениям (1-1) и (1-2) значений токов срабатывания защиты выбирается наибольшее.

Цифровые реле SEPAM имеют плавную регулировку токов срабатывания (уставок). Многие электромеханические реле в России имеют ступенчатую регулировку тока срабатывания (РТВ, РТ-80).

Оценка эффективности защиты производится с помощью коэффициента чувствительности  $k_{\text{чув}}$ , который показывает, насколько ток в реле защиты при разных видах КЗ превышает ток срабатывания  $I_{\text{с.р}}$  (уставку):

$$k_{\text{чув}} = \frac{I_{\text{р.мин}}}{I_{\text{с.р}}}, \quad (1-3)$$

где  $I_{\text{р.мин}}$  - минимальное значение тока в реле при наименее благоприятных условиях, А. При определении значения этого тока необходимо учитывать вид и место КЗ, схему включения измерительных органов (реле) защиты, а также реально возможные минимальные режимы работы питающей энергосистемы, при которых токи КЗ имеют наименьшие значения.

Минимальные значения коэффициента чувствительности защит должны быть не менее чем требуется «Правилами» [2]. Например, для максимальной токовой защиты они должны быть не менее 1,5 при КЗ в основной зоне защиты и около 1,2 при КЗ в зонах дальнего резервирования, т.е. на предыдущих (нижестоящих) элементах.

*Для выбора минимального значения тока в реле рассматриваются все виды КЗ. Например, для двухфазной схемы максимальной токовой защиты при КЗ на защищаемых линиях минимальное значение тока в реле следует рассчитывать при двухфазных КЗ. При тех же видах КЗ за трансформаторами со схемами соединения обмоток Y/Δ-11 или Δ/Y важно учесть схему защиты: для двухрелейной схемы расчетное значение  $I_{\text{р.мин}} = 0,5 \cdot I_{2\text{к}}^{(3)}$ , а для трехрелейной  $I_{\text{р.мин}} = I_{2\text{к}}^{(3)}$  и, следовательно, чувствительность защиты повышается в 2 раза и получается одинаковой при трехфазном и всех видах двухфазных КЗ. Здесь надо отметить, что чувствительность защиты оценивается по наибольшему из вторичных токов, проходящих в измерительных реле защиты, хотя бы и в одном из трех реле, поскольку все реле самостоятельно действуют на логическую часть защиты. Цифровые реле SEPAM можно подобрать с модулями МТЗ 2I> или 3I> в зависимости от требований чувствительности при КЗ за трансформаторами.*

Для токовых защит линий напряжением 6 - 110 кВ с включением токовых реле на фазные токи (схемы полной и неполной звезды) расчет коэффициента чувствительности может производиться по первичным значениям токов КЗ и срабатывания защиты:

$$k_{\text{чув}} = \frac{I_{\text{к.мин}}}{I_{\text{с.з}}} \quad (1-4)$$

Для оценки чувствительности токовых защит силовых трансформаторов лучше пользоваться выражением (1-3).

Увеличение чувствительности МТЗ может быть достигнуто несколькими способами, в том числе:

- уменьшением тока срабатывания, выбранного по условиям (1-1) и (1-2), путём использования цифровых реле SEPAM со значениями  $k_b = 0,935 \pm 5 \%$  и  $k_n = 1,1$ , а также путём снижения тока самозапуска с помощью предварительного отключения части электродвигателей;

- увеличением тока  $I_{к\text{мин}}$  путём уменьшения длины защищаемой основной зоны с помощью установки автоматических секционирующих выключателей с МТЗ;

- допущением неселективных срабатываний МТЗ линий при малых значениях тока при маловероятных КЗ внутри трансформаторов, подключенных к этой линии через плавкие предохранители типа ПКТ напряжением 6 или 10 кВ.

В некоторых случаях «Правила устройства электроустановок» допускают невыполнение дальнего резервирования, например, при КЗ за трансформаторами, на реактированных линиях, линиях 110 кВ и выше при наличии ближнего резервирования, а также при КЗ в конце длинного смежного (предыдущего) участка линии 6-35 кВ [1].

## Выбор времени срабатывания и типа времятоковой характеристики МТЗ

Выдержка времени максимальных токовых защит вводится для замедления действия защиты с целью обеспечения селективности действия защиты последующего элемента по отношению к защитами предыдущих элементов. Для этого выдержка времени (или время срабатывания) защиты последующей линии Л2 (рис.1-7) выбирается большей, чем у защит предыдущих элементов, например, линии Л1:

$$t_{с.з.посл} = t_{с.з.пред} + \Delta t \quad (1-5)$$

При этом обеспечивается селективное (избирательное) отключение в первую очередь ближайшего к месту КЗ выключателя. Тем самым предотвращаются дополнительные излишние отключения неповрежденных элементов.

Величина  $\Delta t$  - степень селективности или степень времени (time interval). Её значение выбирается в зависимости от точности работы защитных устройств и времени отключения выключателей.

Значение  $\Delta t$  для защит SEPAM с независимой характеристикой определяется, главным образом, точностью отработки ступени селективности предыдущей защитой.

Степень селективности защиты для терминалов SEPAM по времени выбирается из выражения:

$$\Delta t = t_{откл} + t_{возвр} + t_{погр1} + t_{погр2} + t_{зап}, \quad (1-6)$$

где:  $t_{откл}$  – время действия (отключения) выключателя (при отсутствии паспортных данных принимают  $t_{откл} = 0,06$  с);  $t_{возвр}$  – время возврата защиты. Для реле SEPAM  $t_{возвр} = 0,05$  с;  $t_{погр1}$  – погрешность срабатывания по времени для предыдущей защиты,  $t_{погр2}$  – погрешность срабатывания по времени для последующей защиты;  $t_{зап}$  – время запаса надежности срабатывания реле ( $t_{зап} = 0,1$  с). Погрешность срабатывания цифровых реле серии SEPAM по времени не превышает 2 % от значения уставки, но не больше значения 25 мс. С учетом вышеизложенного степень селективности по времени для терминалов SEPAM составляет 0,3 с.

При использовании в предыдущих защитах реле РВ и ЭВ – 110 и 120 (пределы измерений 1,3 и 3,5 с) принимается среднее значение  $\Delta t = 0,4$  с. Если предыдущая защита выполнена без реле времени (токовая отсечка), то допускается, при необходимости, принимать степень селективности  $\Delta t = 0,3$  с. Если предыдущая защита выполнена с применением реле времени РВ или ЭВ-120, то степень селективности  $\Delta t = 0,5$  с.

При согласовании терминалов SEPAM с полупроводниковыми (статическими) реле временная степень селективности определяется из паспортных данных на эти реле. Опыт работы с полупроводниковыми органами выдержки времени (например: РВ-01, ЯРЭ) показывает на возможность применения  $\Delta t = 0,3-0,4$  с.

Для согласования SEPAM с электромеханическими реле с зависимой характеристикой времени срабатывания РТ-80 или РТ-90 ступень селективности принимают  $\Delta t=0,6$  с и  $\Delta t=0,8$  с для реле РТВ.

Ступень селективности  $\Delta t$  должна обеспечиваться:

а) при согласовании защит с зависимыми характеристиками – при максимальном значении тока КЗ в начале предыдущего участка; такое согласование позволяет в ряде случаев ускорять отключение КЗ (см. примеры расчетов);

б) при согласовании защит с независимой и зависимой характеристиками – при токе срабатывания последующей защиты с независимой характеристикой.

Уменьшение времени действия последующих защит может быть достигнуто путем увеличения их тока срабатывания, если это не противоречит требованию чувствительности.

Недостатком максимальных токовых защит является «накопление» выдержек времени, особенно существенное для головных элементов в многоступенчатых электрических сетях. Для преодоления этого недостатка используются цифровые устройства защиты SEPAM, позволяющие реализовать функцию логической селективности.

Известным способом ускорения отключения КЗ является использование двух и особенно трёхступенчатых цифровых защит. Это будет показано в примерах, а также применением алгоритма логической селективности защит при использовании цифровых терминалов.

В ряде случаев существенное снижение времени отключения КЗ достигается путем использования токовых защит с обратозависимыми от тока времятоковыми характеристиками. При одном и том же значении тока КЗ, проходящего через две смежные защиты с разными токами срабатывания, эти защиты имеют различное время срабатывания по причине разной кратности тока в их измерительных органах.

Например, на рис.1-9 показана сеть с тремя последовательно включенными линиями и защитами 1, 3, 5. У каждой из этих защит выбираются разные значения токов срабатывания  $I_{c.3}$  по условиям (1-1), (1-2) и соответственно, по-разному располагаются на карте селективности их времятоковые характеристики 1, 3, 5. По мере приближения условной точки КЗ к источнику питания значения токов КЗ возрастают, но отношение  $I_k / I_{c.3}$  может оставаться примерно неизменным, как и время срабатывания реле, автоматически вычисляемое по этому отношению (кратности тока КЗ  $I_*$ ).

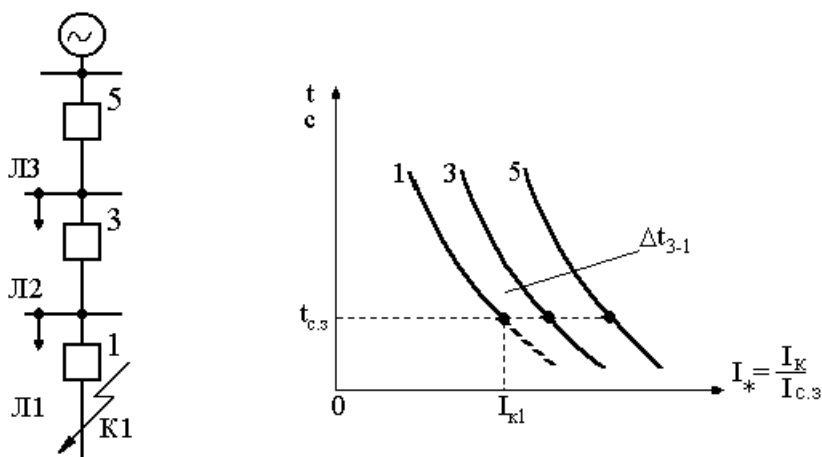


Рис.1-9. Пример согласования обратозависимых (инверсных) характеристик 1, 3, 5

Как видно из рис.1-9, это достигается выбором разных значений токов срабатывания защит соседних элементов: у защиты 3 большего значения, чем у защиты 1, а у защиты 5 – большего, чем у защиты 3. При приближении точки КЗ к источнику питания значения токов КЗ увеличиваются и, например, при КЗ линии ЛЗ ее защита 5 сработает также быстро, как защита 1 при КЗ на своей линии Л1 (наиболее удаленной от источника питания).

Использование обратозависимых времятоковых характеристик реле, по сравнению с независимыми, также позволяет значительно лучше согласовать время действия последующей

релейной защиты SEPAM с предыдущим защитным устройством, выполненным плавкими предохранителями, поскольку у них однотипные зависимости времени срабатывания от значения тока КЗ. Эти и другие преимущества обратнoзависимых времятоковых характеристик максимальных токовых защит объясняют столь долгое существование этих характеристик и необходимость их реализации и в электромеханических, и в микропроцессорных реле, в том числе SEPAM.

При использовании любых токовых защит с обратнoзависимыми времятоковыми характеристиками их согласование традиционно производится с помощью графиков. Характеристики защит строятся в осях координат «ток-время», причем ординаты представляют время, а абсциссы – ток. Могут быть графики с логарифмическими шкалами тока и времени (например, при согласовании характеристик устройств релейной защиты и плавких предохранителей) или с пропорциональными шкалами. Может быть и так, что одна из шкал логарифмическая, а другая пропорциональная.

На шкале токов должны быть указаны первичные токи, причем соответствующие какой-то одной ступени напряжения.

Согласование характеристик зависимых защит по времени начинается с определения расчетной точки повреждения и соответствующего ей расчетного тока КЗ, что зависит от типов и уставок защит последующего и предыдущего элементов.

Как правило, токовые защиты реагируют на одни и те же величины: на токи в фазах защищаемых линий. В редких случаях одна из защит может иметь другое исполнение, например, использовать разность двух фазных токов (так называемая «восьмерка»).

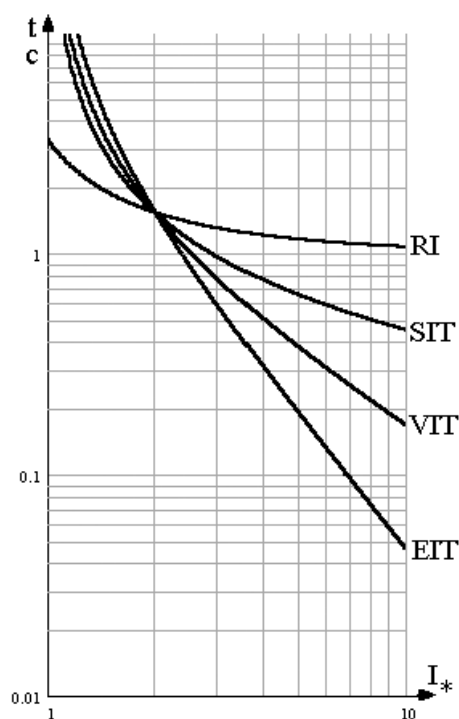


Рис.1-10. Времятоковые характеристики цифровых реле SEPAM по стандарту МЭК: SIT, VIT, EIT и RI-характеристика, построенные для точки:  $I_* = 2$ ;  $t_{c.з} = 1,5$  с

Далее в примерах показано согласование времятоковых характеристик для нескольких пар защитных устройств: защиты и плавкого предохранителя, зависимых защит при отсутствии и при наличии токовой отсечки, независимой и зависимой характеристик при одиночной и параллельных предыдущих линиях. В этих примерах учитываются и токи нагрузки неповрежденных элементов, которые проходят через последующую защиту в сумме (арифметической) с током короткого замыкания поврежденного предыдущего элемента. В ряде случаев пренебрежение токами нагрузки может привести к неправильному выбору уставок защиты последующего элемента и, как следствие, к ее неселективному срабатыванию при КЗ на предыдущем элементе.

Времятоковые характеристики разных типов имеют различную степень крутизны. Для семейства характеристик SEPAM по стандарту МЭК время срабатывания вычисляется по формуле:

$$t_{c.з.}(I_*) = \frac{k}{I_*^\alpha - 1} \cdot T,$$

где постоянные коэффициенты  $\alpha$ ,  $\beta$ ,  $k$  определяют крутизну зависимых времятоковых характеристик и имеют следующие значения:

Характеристические кривые	$k$	$\alpha$	$\beta$
Стандартная обратнoзависимая выдержка времени SIT /A	0.14	0.02	2.97
Очень обратнoзависимая выдержка времени VIT или LTI /B	13.5	1	1.5
Чрезвычайно обратнoзависимая выдержка времени EIT /C	80	2	0.808

Коэффициент  $T$  позволяет выбрать кривую, проходящую через определенную точку ( $I_*$ ,  $t_{c.з.}$ ). Значение  $T$  равно времени срабатывания защиты  $t_{c.з.}$  при токе КЗ, превышающем уставку в 10 раз: при  $I_* = 10$  время срабатывания  $t_{c.з.} = T$ .

При выборе наиболее подходящей характеристики в России следует начинать со стандартной обратнoзависимой характеристики по стандарту МЭК (рис.1-11). Далее следует определить относительное значение расчетного тока (кратность)  $I_* = I_k / I_{c.з.}$ . Имеется в виду, что ток срабатывания защиты  $I_{c.з.}$  ранее уже выбран по условиям (1-1), (1-2) и (1-4).

Необходимое время срабатывания защиты  $t_{c.з.}$  выбирается по условию (1-5). Для вычисления «временного» коэффициента  $T$  используется выражение (1-7):

$$T = \frac{t_{c.з.}(I_*) \cdot (I_*^\alpha - 1) \cdot \beta}{k} \quad (1-7)$$

В момент КЗ время срабатывания защиты при выбранном типе характеристики, известном  $I_{c.з.}$  и выбранном по выражению (1-7) коэффициенте  $T$  определяется автоматически по выражению (1-8):

$$t = \frac{k}{I_*^\alpha - 1} \cdot T \quad (1-8)$$

Вместо коэффициента  $T$  можно использовать так называемый «коэффициент усиления» TMS, равный отношению  $T/b$ . Тогда формулы (1-7) и (1-8) примут вид:

$$TMS = \frac{t_{c.з.}(I_*) \cdot (I_*^\alpha - 1)}{k} \quad (1-9)$$

$$t = \frac{k}{I_*^\alpha - 1} \cdot TMS \quad (1-10)$$

Для построения конкретной характеристики  $t = f(I_k)$  следует задаться несколькими значениями тока КЗ (см. примеры).

Специальная характеристика семейства типа RI математически выражается формулой:

$$t = \frac{1}{0,339 - 0,236 \cdot (I_*)^{-1}} \cdot \frac{T}{3,1706}, \quad (1-11)$$

где обозначения такие же, как в выражении (1-8).

Это семейство не входит в стандарт МЭК и используется в тех странах, где еще могут находиться в эксплуатации аналоговые индукционные реле типа RI. В России, как правило, нецелесообразно использовать характеристики этого семейства (см. примеры).

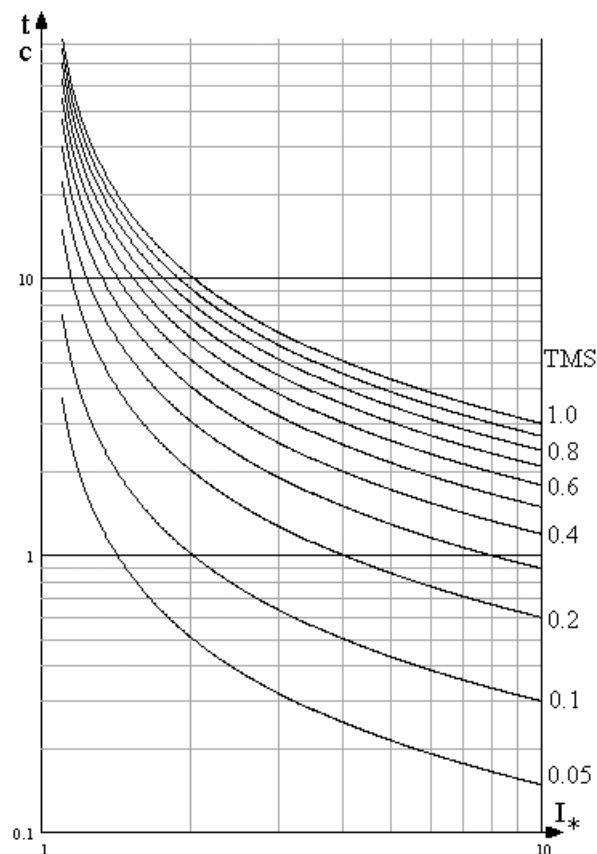


Рис.1-11. Стандартная («нормальная») обратнозависимая характеристика SEPAM по МЭК (SIT/A) при разных значениях TMS

Терминалы SEPAM позволяют выбрать одну из 16 обратнозависимых времятоковых характеристик:

■ 6 кривых, совместимых с предыдущими сериями Sepam 15, Sepam 1000 и Sepam 2000:

- Обратно зависимая (SIT)
- Очень обратно зависимая (LTI) или (VIT)
- Чрезвычайно обратно зависимая (EIT)
- Ультра обратно зависимая (UIT)
- RI-кривая

Для кривых SIT, LTI, VIT, EIT, UIT приняты формулы МЭК (IEC 60255-3), но при токе менее  $1,2 I_{c3}$  защита не работает.

■ 7 кривых по стандартам МЭК (IEC 60255-3) и IEEE:

- IEC SIT/A
- IEC LTI/B
- IEC VIT/B
- IEC EIT/C
- IEEE Умеренно обратно зависимая/D
- IEEE Очень обратно зависимая/E
- IEEE Чрезвычайно обратно зависимая/F

Для этих кривых защита начинает срабатывать при токе равном  $I_{c3}$ .

■ 3 кривые по стандарту IAS:

- IAS Обратно зависимая (IAS IT)
- IAS Очень обратно зависимая (IAS VIT)
- IAS Чрезвычайно обратно зависимая (IAS EIT)

Вычисляемые по разным формулам для различных стандартов (IEC, IEEE, IAS) кривые одного типа очень близки между собой, хотя и не совпадают полностью.

Для упрощения расчетов в сетях, использующих цифровые реле различных фирм, рекомендуется использовать формулы, соответствующие стандарту МЭК (IEC 60255-3).

Ниже приводятся формулы времятоковых характеристик SEPAM по стандартам IEEE и IAS [6].

$$\text{IEEE} \quad t(I_*) = \left( \frac{A}{I_*^p - 1} + B \right) \cdot \frac{T}{\beta}$$

Характеристические кривые	A	B	P	b
Умеренно обратнoзависимая выдержка времени SIT	0.01	0.023	0.02	0.241
Очень обратнoзависимая выдержка времени VIT или LTI	3.922	0.098	2	0.138
Чрезвычайно обратнoзависимая выдержка времени EIT	5.64	0.0243	2	0.081

$$\text{IAS} \quad t(I_*) = \left( A + \frac{B}{I_* - C} + \frac{D}{(I_* - C)^2} + \frac{E}{(I_* - C)^3} \right) \cdot \frac{T}{\beta}$$

Характеристические кривые	A	B	C	D	E	b
Обратнoзависимая выдержка времени SIT	0.208	0.863	0.8	-0.418	0.195	0.297
Очень обратнoзависимая выдержка времени VIT или LTI	0.09	0.795	0.1	-1.288	7.958	0.165
Чрезвычайно обратнoзависимая выдержка времени EIT	0.004	0.638	0.62	1.787	0.246	0.092

Выбор тех или иных характеристик зависит от типа и характеристики защитного устройства как на предыдущем (нижестоящем), так и на последующем (вышестоящем) элементах, а также от существующих или заданных уставок на одном из этих элементов. Надо отметить, что в цифровых защитах разных фирм-изготовителей могут быть записаны и другие характеристики защит от междуфазных КЗ, но, как правило, во всех известных цифровых реле имеется также и «стандартная» характеристика МЭК. Эту характеристику и рекомендуется принимать в начале расчетов уставок SEPAM в России (см. выше). Далее рассматриваются численные примеры.

## 1-6. Примеры расчета рабочих уставок ступенчатых токовых защит линий от междуфазных КЗ с цифровыми и аналоговыми реле

В примерах рассматривается несколько характерных случаев выбора рабочих характеристик и уставок для разных типов защитной аппаратуры в сетях 10 и 6 кВ.

Сначала рассматривается согласование РЗ SEPAM линии 10 кВ и плавкого предохранителя трансформатора (рис.1-12).

**Случай 1**, когда предыдущим элементом является трансформатор 10/0,4 кВ, защита которого выполнена отечественными плавкими предохранителями (кварцевыми) типа ПКТ, а последующим элементом является линия 10 кВ с защитой на цифровом реле SEPAM (рис.1-12, а). Необходимо выбрать характеристику МТЗ на реле SEPAM, которая обеспечивала бы селективную работу этих защитных устройств. В России селективным считается опережающее отключение трансформатора с ПКТ.

Главной задачей расчета является обеспечение селективности работы защиты линии на реле SEPAM при устойчивом КЗ на выводах 10 кВ рассматриваемого трансформатора. Здесь междуфазные КЗ более вероятны, чем внутри бака трансформатора. При КЗ на выводах низшего напряжения защиты питающих линий часто вообще нечувствительны, что допускается «Правилами устройства электроустановок» [2].

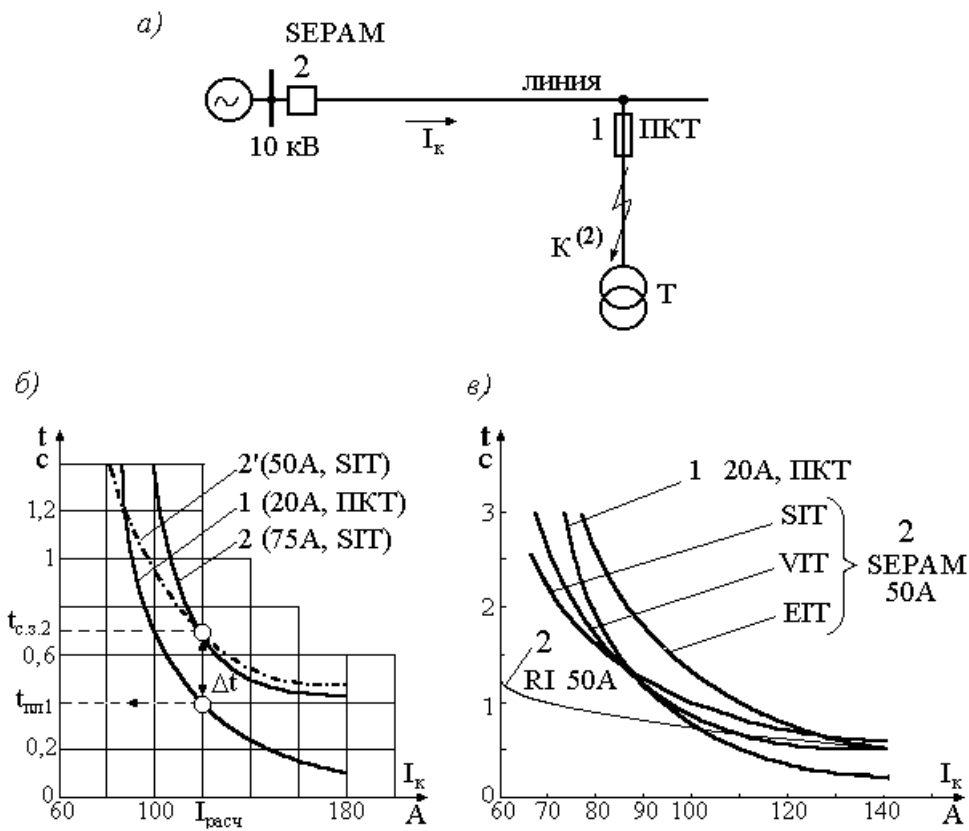


Рис.1-12. Пример согласования различных характеристик цифрового реле серии SEPAM и плавкого предохранителя ПКТ

Расчет рекомендуется начать с ближайшего наиболее мощного трансформатора 10/0,4 кВ. Номинальный ток плавких предохранителей типа ПКТ на стороне 10 кВ  $I_{пр}$  в амперах должен соответствовать номинальной мощности трансформатора  $S_{ном}$ , МВ·А:

$S_{ном}$ , МВ·А	0,063	0,1	0,16	0,25	0,4	0,63
$I_{пр}$ , А	10	16	20	31,5	50	80

Времятоковые характеристики плавких предохранителей типа ПКТ, как и предохранителей других типов, приводятся в информационных материалах заводов-изготовителей и в справочниках. Времятоковая характеристика предохранителя ПКТ с  $I_{пр} = 20$  А показана на рис.1-12, б (кривая 1).

При известном значении тока  $I_{к}^{(2)}$  следует определить время плавления  $t_{пл}$  плавкой вставки (fuse link), соответствующее расчетному току  $I_{расч} = 0,8 I_{к}^{(2)}$ . Уменьшение тока КЗ производится для учета допустимого для предохранителей разброса времятоковых характеристик на  $\pm 20\%$ .

При этом расчётном токе время срабатывания последующей (вышестоящей) релейной защиты 2 с реле SEPAM должно быть выбрано по выражению (1-5):

$$t_{с.з.2} = t_{пл} + \Delta t,$$

где:  $\Delta t$  - ступень селективности; при отсутствии на питающей линии АПВ (autoreclosing). Ступень селективности должна учитывать время гашения электрической дуги в патроне плавкого предохранителя, но при наличии АПВ это время можно не учитывать, так как дуга погаснет во время бестоковой паузы перед АПВ.

Для выбранного по условиям (1-1), (1-2) и (1-4) тока срабатывания защиты 2 определяется кратность тока  $I_* = 0,8 \cdot I_{к.мин}^{(2)} / I_{с.з.2}$ , и затем подбирается времятоковая характеристика реле SEPAM защиты 2. Рекомендуется начать выбор со стандартной зависимой характеристики SEPAM. Для этой характеристики SEPAM определяем коэффициент TMS по выражению (1-10 а), где  $\alpha = 0,02$ ;  $k = 0,14$ .



Далее для построения этой времятоковой характеристики реле SEPAM защиты 2 рассчитываются значения  $t_{c.з.2}$  при нескольких произвольных значениях кратности тока  $I_*$ , например, 1,5; 2; 2,5 и 3 при выбранном TMS по выражению (1-7).

Построенные времятоковые характеристики 1 и 2 покажут, удалось ли обеспечить селективность во всем диапазоне возможных токов КЗ или только при больших значениях этих токов. Сделаем два числовых примера к этому случаю.

**Пример 1.** Трансформатор 0,16 МВ·А,  $I_{пр} = 20$  А. Ток срабатывания защиты 2  $I_{c.з.2} = 75$  А (первичных). Ток  $I_{к.мин}^{(2)} = 150$  А. Определяется расчётный ток:

$I_{расч} = 0,8 \times I_{к.мин}^{(2)} = 0,8 \cdot 150 = 120$  А. При этом токе определяется время плавления плавкого предохранителя:  $t_{пл} = 0,4$  с (рис.1-12). Принимаем ступень селективности  $\Delta t = 0,3$  с и определяем  $t_{c.з.2} = t_{пл} + \Delta t = 0,4 + 0,3 = 0,7$  с.

Кратность тока  $I_* = 0,8 \cdot I_{к.мин}^{(2)} / I_{c.з.2} = 120 / 75 = 1,6$ . Для «стандартной» характеристики SEPAM по выражению (1-9) определяется коэффициент TMS:

$$TMS = \frac{0,7 \cdot (1,6^{0,02} - 1)}{0,14} = 0,047$$

Принимается уставка коэффициента TMS = 0,05 (рис.1-11).

Для построения времятоковой характеристики реле SEPAM защиты 2 рассчитывается несколько значений  $t_{c.з.2}$  по выражению (1-8):

При  $I_* = 1,3$  (100 А)  $t_{c.з.2} = \frac{0,05 \cdot 0,14}{1,3^{0,02} - 1} = 1,9$  с

1,5 (112 А) .....	0,86 с
2,0 (150 А) .....	0,5 с
2,5 (187 А) .....	0,4 с

Построенные характеристики 1 и 2 показывают, что селективность обеспечивается при всех значениях токов КЗ (рис.1-12).

**Пример 2.** При тех же данных, что и в предыдущем примере, но при меньшем токе срабатывания защиты 2, например,  $I_{c.з.2} = 50$  А (первичных), кратность тока  $I_* = 120/50 = 2,4$ , а коэффициент TMS по выражению (1-9):

$$TMS = \frac{0,7 \cdot (2,4^{0,02} - 1)}{0,14} = 0,09, \text{ принимаем } TMS = 0,1$$

По выражению (1-12) для «стандартной» (SIT) времятоковой характеристики определяем  $t_{c.з.2}$  при разных кратностях тока  $I_*$ :

$I_* = 1,3$ (65 А)	$t_{c.з.2} = 2,6$ с
1,5 (75 А) .....	1,7 с
2,0 (100 А).....	1,0 с
2,5 (125 А).....	0,7 с
3,0 (150 А).....	0,6 с

Построенная на рис.1-12,б штрих-пунктирная кривая 2' пересекается с характеристикой предохранителя 1, что указывает на отсутствие селективности при малых значениях токов КЗ, т.е. при маловероятных междуфазных КЗ внутри трансформатора. Если защита 2 чувствительна к КЗ за трансформатором, то рекомендуется согласовать характеристики этой линейной защиты 2 и автоматических выключателей на линиях низшего напряжения (0,4 кВ).

В этом же случае можно попробовать использовать другую времятоковую характеристику SEPAM, а именно «очень зависимую» (VIT - very inverse time) характеристику, для которой значения коэффициентов  $a = 1$ ,  $k = 13,5$ . Для этой характеристики определяем коэффициент TMS по выражению (1-9):

$$TMS = \frac{t_{c.з.2} \cdot (I_*^a - 1)}{k} = \frac{t_{c.з.2} \cdot (I_*^1 - 1)}{13,5}$$

при  $t_{c.3.2} = 0,7$  с и  $I_* = 120 / 50 = 2,4$  TMS = 0,07. Определяется по выражению (1-10) время срабатывания реле SEPAM при разных кратностях тока: 1,3; 1,5; 2,0; 2,5 и 3. При  $I_* = 1,3$  ( $I = 65$  А):

$$t_{c.3} = \frac{0,07 \cdot 13,5}{I_* - 1} = \frac{0,07 \cdot 13,5}{1,3 - 1} = 4 \text{ с}$$

при $I_* = 1,5$ (75 А)	$t_{c.3} = 1,9$ с
1,8 (90 А) .....	1,2 с
2,0 (100 А).....	0,9 с
2,5 (125 А).....	0,6 с
3,0 (150 А).....	0,5 с

Из этих цифр видно, что использование этого типа характеристики несколько уменьшает время срабатывания защиты 2 при больших токах КЗ.

Кривая 2V построена на рис.1-12, в масштабе отличном от рис.1-12, б.

Далее для сравнения сделаем расчет «чрезвычайно» обратнoзависимой времятоковой характеристики (EIT - extremely inverse time), для которой значения  $\alpha=2$ ,  $k=80$ . Коэффициент TMS определяется по выражению (1-9):

$$TMS = \frac{t_{c.3} \cdot (I_*^\alpha - 1)}{k} = \frac{t_{c.3.2} \cdot (I_*^2 - 1)}{80}$$

и для  $t_{c.3.2} = 0,7$  с и  $I_* = 120 / 50 = 2,4$  TMS = 0,04, принимаем TMS = 0,05 по выражению (1-8):

$$t_{c.3} = \frac{0,05 \cdot 80}{I_*^2 - 1} = \frac{4}{I_*^2 - 1}$$

определяется несколько значений  $t_{c.3}$ :

при $I_* = 1,3$ (65 А)	$t_{c.3} = 5,8$ с
1,5 (75 А).....	3,2 с
1,8 (90 А).....	1,8 с
2,0 (100 А).....	1,3 с
2,5 (125 А).....	0,76 с
3,0 (150 А).....	0,5 с

Экстремальная характеристика построена на рис.1-12, в (кривая EIT). Хорошо видно, что защита 2 с «чрезвычайно» обратнoзависимой характеристикой обеспечивает значительно лучшую селективность защиты линии с предохранителем 1, чем с другими характеристиками («стандартной» SIT и «очень зависимой» VIT). Однако, при повреждениях на линии, например, в диапазоне токов КЗ от 80 до 110 А при использовании чрезвычайно обратнoзависимой характеристики защита линии будет действовать значительно медленнее, чем при использовании других характеристик. Поскольку вероятность КЗ на линиях значительно выше, чем вероятность междуфазных КЗ внутри бака трансформаторов использование чрезвычайно обратнoзависимой характеристики в данном случае следует считать нецелесообразным. Тем более, что при КЗ на выводах трансформатора (в данном примере  $I_k = 150$  А, рис.1-12, а) все рассмотренные характеристики идентичны:  $t_{c.3} \approx 0,5$  с. Кроме того, использование чрезвычайно обратнoзависимой характеристики вместо «стандартной» может потребовать увеличение времени срабатывания вышестоящей защиты (которая на рис.1-12 не показана).

Построенная на этом же рис.1-12 RI-характеристика защиты 2 с тем же током срабатывания 50 А оказывается совершенно непригодной по условию согласования с времятоковой характеристикой 1 плавкого предохранителя типа ПКТ.

**Случай 2**, когда на предыдущей (нижестоящей) линии Л1 установлена защита с индукционным реле РТ-80 с обратнoзависимой времятоковой характеристикой (рис.1-13) с известными уставками, а на последующей (вышестоящей) линии 2 надо выбрать обратнoзависимую характеристику МТЗ реле SEPAM. Предположим, что ток срабатывания защиты 2 уже выбран по условиям (1-1), (1-2) и (1-4) и равен, например, 120 А (первичных).

Для защиты 2 вначале выбираем «стандартную» характеристику, выраженную формулой (1-12а), где  $a = 0,02$ ,  $k = 0,14$ . Кратность тока  $I_*$  определяется по отношению к току срабатывания (уставке)  $I_{c.з} = 120$  А.

За расчетный ток через защиту 2 принимается сумма токов: максимальное значение тока при КЗ в начале предыдущей линии 1 (200 А) плюс ток нагрузки неповрежденных предыдущих линий (20 А). Таким образом:

$$I_{*2} = \frac{220 \text{ А}}{120 \text{ А}} = 1,83$$

Время срабатывания защиты 1 при КЗ в начале защищаемой линии ( $I_{к.макс} = 200$  А и  $I_{*1} = 2,5$ ) определяется по типовой характеристике реле РТ-80 равным  $t_{c.з.1} = 0,8$  с (рис.1-13, б). Принимая  $\Delta t = 0,3$  с, получаем, что для реле SEPAM  $t_{c.з.2} = 0,8 + 0,3 = 1,1$  с при  $I_* = 1,83$ .

Выбирается коэффициент TMS для «стандартной» характеристики защиты 2 по выражению (1-9):

$$TMS = \frac{t_{c.з.2}(I_*^{0,02} - 1)}{k} = \frac{1,1(1,83^{0,02} - 1)}{0,14} = 0,1$$

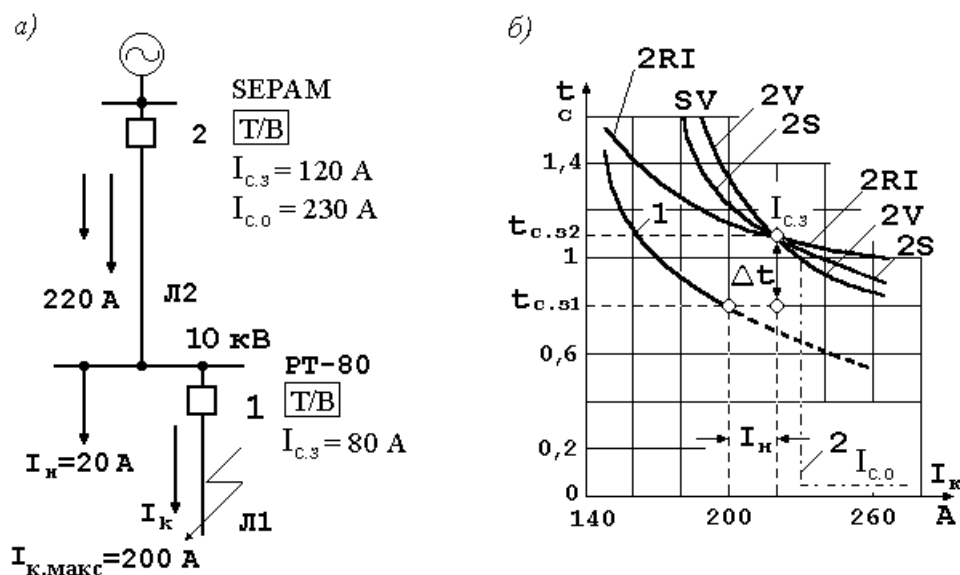


Рис.1-13. Пример согласования характеристик реле SEPAM и дискового индукционного реле РТ-80

Для построения «стандартной» времятоковой характеристики реле SEPAM защиты 2 рассчитываются значения  $t_{c.з.2}$  при нескольких произвольных значениях  $I_*$  по формуле(1-10) при выбранном  $TMS = 0,1$ :

$$t_{c.з} = \frac{TMS \cdot k}{I_*^\alpha - 1} = \frac{0,1 \cdot 0,14}{I_*^{0,02} - 1}$$

Результаты расчета следующие:

при: $I_* = 1,5$ (180 А)	$t_{c.з.2} = 1,7$ с
1,7(200 А).....	1,3 с
2,0(240 А).....	1,0 с
2,5(300 А).....	0,75 с
3,0(360 А).....	0,6 с

«Стандартная» характеристика защиты 2 показана на рис.1-13.

Для сравнения построим на том же рисунке «очень зависимую» характеристику защиты 2V (very inverse), для которой  $\alpha = 1$ , а  $k = 13,5$ . Выбираем значение коэффициента TMS по выражению (1-10):

$$TMS = \frac{1,1(1,83^1 - 1)}{13,5} = 0,07$$

Далее рассчитываются точки этой кривой:

при $I_* = 1,5$ (180 А)	$t_{c.з.2} = 1,9$ с
1,7 (200 А).....	1,35 с
2,0 (240 А).....	0,9 с
2,5 (300 А).....	0,6 с
3,0 (360 А).....	0,47 с

Характеристика 2V обеспечивает несколько более быстрое отключение близких КЗ на защищаемой линии Л2. Однако это не будет иметь значения, если у защиты 2 ввести токовую отсечку ( $I >>$ ). Выбор уставок для такого варианта будет подробно рассмотрен далее.

Также для сравнения построим на том же рис.1-13 кривую RI-характеристики защиты 2 по формуле (1-11). Кривая 2RI при малых значениях токов КЗ опасно сближается с кривой 1, что может вызвать неселективное действие вышестоящей защиты 2.

Необходимо обратить внимание на трансформаторы тока (ТТ) защиты 1 и рассчитать их погрешность при том же расчетном токе, при котором определялось время срабатывания защиты 1. В данном случае это ток при КЗ в начале предыдущей линии 1 (200 А на рис.1-13). Погрешность ТТ не должна превышать 10%. Увеличение погрешности ТТ вызывает уменьшение тока в реле и, как следствие, увеличение времени срабатывания зависимой защиты 1 и может привести к неселективному отключению линии Л2. Расчет погрешностей ТТ рассматривается в [6].

**Случай 3** отличается от предыдущего случая 2 тем, что в реле РТ-80 защиты 1 введена в действие «отсечка» - электромагнитный элемент мгновенного действия ( $I >>$ ) с током срабатывания, например, в 2 раза большим, чем ток срабатывания индукционного элемента:

$$I_{c.o} = 2 \cdot I_{c.з} = 2 \cdot 80 = 160 \text{ А (первичных)}.$$

Характеристика защиты 1 показана на рис.1-14, б).

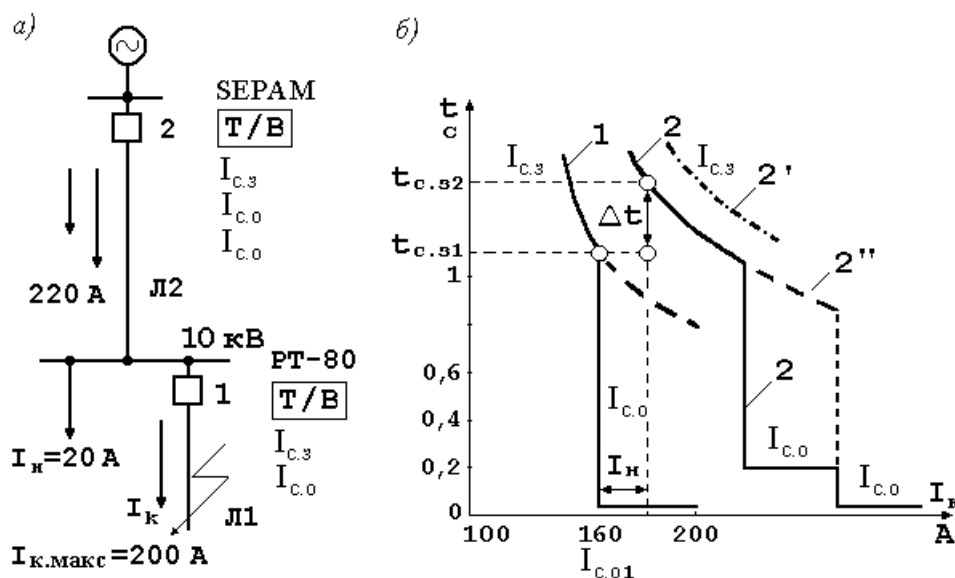


Рис.1-14. Пример согласования характеристик цифрового реле SEPAM с трёхступенчатой токовой защитой и реле РТ-80 с использованием «отсечки».

Для выбора коэффициента TMS «стандартной» обратнозависимой времятоковой характеристики МТЗ защиты 2 определяется кратность тока

$$I_* = \frac{I_{c.o1} + I_n}{I_{c.з.2}} = \frac{160 + 20}{120} = 1,5, \quad \text{где: } I_{c.з.2} = 120 \text{ А из предыдущего случая 2.}$$

Затем определяем время срабатывания МТЗ защиты 2 по условию:

$$t_{c.з} = t_{c.з.1} + \Delta t = 1,1 + 0,3 = 1,4 \text{ с,}$$

где  $t_{c.з.1}$  - время срабатывания защиты 1 при токе КЗ, равном току срабатывания отсечки в реле РТ-80, т.е. 160 А (рис.1-14, б).

Коэффициент TMS определяется по выражению (1-9):

$$TMS = \frac{1,4(1,5^{0,02} - 1)}{0,14} = 0,08$$

Построение кривой 2 производится так же, как в предыдущем случае по следующим точкам (сплошная линия на рис.1-14, б):

$I_*$ = 1,3 (156 А)	$t_{c.з.2}$ = 2,1 с
1,5 (180 А) .....	1,4 с
1,7 (200 А) .....	1,05 с
2,0 (240 А) .....	0,8 с и т.д.

Для сравнения показана характеристика защиты 2 из предыдущего случая 2, которая расположена несколько выше (штрих-пунктирная кривая 2'). Снижение времени срабатывания последующей защиты 2 достигнуто в данном случае благодаря наличию отсечки с  $t_{c.o} = 0$  с у предыдущей защиты 1. Но ещё более значительное снижение времени срабатывания защиты 2 достигается тем, что в реле SEPAM имеется двух- или трехступенчатая токовая защита.

Выбираем ток срабатывания для отсечки  $I_{c.o}$  защиты 2 по условию (1-2) согласования с отсечкой защиты 1:

$$I_{c.o.2} = k_{н.с} \cdot (I_{c.o.1} + I_n) = 1,3 \cdot (160 + 20) = 234 \text{ А}$$

При выбранном токе срабатывания отсечка 2 оказывается недостаточно надёжно отстроенной от КЗ в начале предыдущей линии Л1:  $k_n = \frac{I_{c.o.2}}{I_k} = \frac{234}{200} = 1,17$  (рис.1-14). Обычно считается достаточным  $k_n \geq 1,2$ . Поэтому следует ввести небольшое замедление действия этой отсечки, выбрав по выражению (1-5):

$$t_{c.o.2} = t_{c.o.1} + \Delta t = 0 + (0,2 \div 0,3) = (0,2 \div 0,3) \text{ с}$$

Это будет правильным решением, если в реле SEPAM имеется ещё одна отсечка, для которой следует выбрать ток срабатывания по условию отстройки от максимального тока КЗ на Л1.

$$I_{c.o.2} \geq k_n \cdot I_{k \text{ макс}} = (1,2 \div 1,3) \cdot 200 = 240 \div 260 \text{ А и тогда } t = 0 \text{ с}$$

В том случае, когда в реле 2 имеется только двухступенчатая токовая защита 2, следует для второй ступени выбрать  $I_{c.o.2} = 240 \div 260$  А и  $t = 0$  с (штриховая линия 2" на рис.1-14). Из рис.1-14, б видно, что трёхступенчатая токовая защита 2 значительно ускоряет отключение КЗ на линии Л2 в диапазоне токов от 234 А до (240 ÷ 260) А, по сравнению с двухступенчатой токовой защитой.

Важно отметить, что на предыдущей линии Л1 двухступенчатая токовая защита может быть выполнена не только на аналоговом реле косвенного действия, но и на реле прямого действия: РТМ (отсечка) и РТВ (МТЗ). В этих случаях, прежде всего, следует убедиться в возможности надёжного срабатывания токовой отсечки (реле РТМ) при реальных значениях погрешности трансформаторов тока, поскольку для этих защит допускаются погрешности трансформаторов тока более 10% и реально они могут быть даже более 50% [6].

**Случай 4:** на питающем элементе 2 (рис.1-15) установлена максимальная токовая защита с независимой характеристикой с заданными уставками: 600 А (первичных), 1 с.

Необходимо выбрать обратозависимую характеристику МТЗ цифрового реле на предыдущей (нижестоящей) линии Л1, которая обеспечивала бы необходимую селективность с защитой питающего (вышестоящего) элемента 2. Таким образом, необходимо обеспечить селективность для двух однотипных защит SEPAM.

Степень селективности  $\Delta t$  между характеристиками защит 2 и 1 должна обеспечиваться при токе КЗ, равном току срабатывания вышестоящей защиты 2 минус ток нагрузки неповрежденных элементов (рис.1-15):  $I_k = 600 - 200 = 400$  А.

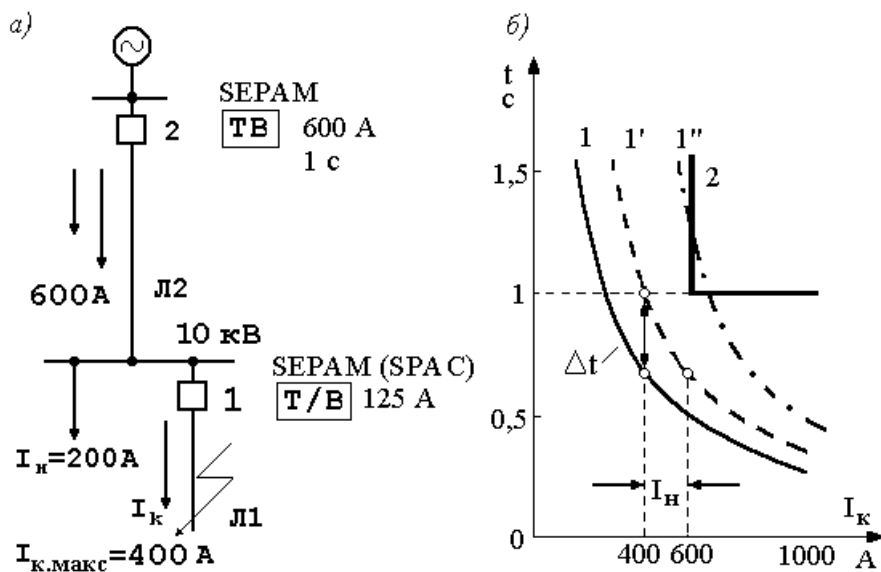


Рис.1-15. Пример согласования обратнозависимой характеристики реле SEPAM или SPAC и независимой характеристики последующего элемента 2 (SEPAM)

Время срабатывания защиты 1 при этом токе КЗ выбирается по условию селективности:

$$t_{c.з.1} = t_{c.з.2} - \Delta t = 1 - 0,3 = 0,7 \text{ с}$$

Предположим, что ток срабатывания защиты 1 не более 125 А, и определим кратность этого тока в выбранной контрольной точке характеристики 1:

$$I_* = 400 / 125 = 3,2$$

Как уже указывалось выше, при расчете МТЗ линий 10(6) кВ в России рекомендуется, прежде всего, рассмотреть возможность использования «стандартной» обратнозависимой характеристики цифрового реле. Для нее определяется по выражению (1-9) коэффициент TMS:

$$TMS = \frac{t_{c.з.1}(I_*^\alpha - 1)}{\beta} = \frac{0,7(3,2^{0,02} - 1)}{0,14} = 0,12$$

Для построения стандартной времятоковой характеристики цифрового реле SEPAM (или «нормальной» характеристики для SPAC) защиты 1 рассчитывается несколько значений  $t_{c.з.1}$  по выражению (1-10):

При  $I_* = 1,5$   $t_{c.з.1} = \frac{0,12 \cdot 0,14}{1,5^{0,02} - 1} = 2 \text{ с} (I_k = 187,5 \text{ А})$

2 (250 А) ..... 1,2 с

2,5 (312,5 А) ..... 0,9 с и т.д.

Кривая 1 построена на рис.1-15, б.

**Учет влияния нагрузки** очень важен для обеспечения селективной работы защит с обратнозависимыми времятоковыми характеристиками, так как время срабатывания этих защит зависит от значения проходящего тока. Если бы мы не учли влияние тока нагрузки неповрежденных линий (200 А в этом примере), то могли бы ошибочно выбрать контрольную точку с параметрами 0,7 с и 600 А и построить характеристику 1' (штриховая линия на рис.1-15, б). Однако при токе КЗ, равном 600 А, когда приходит в действие защита 2 и срабатывает через 1 с, через защиту 1 проходит не 600 А, а (600 - 200) А, т.е. 400 А! При этом токе время срабатывания защиты 1 с ошибочно выбранной характеристикой 1' будет более 1,2 с, и защита попросту не успеет сработать раньше, чем защита 2 (вышестоящая). Это показывает штрихпунктирная кривая 1'' на рис.1-15, б.

Неселективное отключение всей секции 10 кВ приведет к дополнительному ущербу от недоотпуска электроэнергии. Можно приближенно оценить этот ущерб, как делается в зарубежных странах, например в Скандинавии.

Дополнительно отключенная нагрузка с  $I_n = 200$  А соответствует 3600 кВ·А и при  $\cos \varphi = 0,8$  равна  $P = 2880$  кВт.

Стоимость ущерба в USD на 1 кВт от прекращения электроснабжения рассчитывается по формуле:

$$c = a + t \cdot b, \quad (1-12)$$

где  $a$  - постоянная (фиксированная) часть ущерба (USD/кВт);  $b$  - переменная часть ущерба (USD/кВт·ч);  $t$  - продолжительность отсутствия электроснабжения (ч).

Ущерб в USD при известном электропотреблении  $P$  подсчитывается с учетом  $P$ :

$$y = a \cdot P + t \cdot b \cdot P, \quad (1-13)$$

где  $P$  - потребляемая мощность (кВт).

Постоянная составляющая ( $a$ ) учитывается, невзирая на продолжительность отсутствия электроснабжения, будь то одна секунда или несколько часов.

Потребительский сектор	Сельский	Бытовой	Промышленный	Обслуживание	Муниципальный
Постоянная составляющая «а», USD/кВт	0	0	1,2	1,1	0,5
Переменная составляющая «b», USD/кВт·ч	8,1	1,6	12,2	7,8	4,8

Переменная составляющая ( $b$ ) различна для разных потребителей и дана как средняя величина в вышеприведенной таблице.

В этой таблице стоимость ущерба у скандинавских потребителей по причине прекращения электроснабжения базируется на данных из работы «Kostnader fur elavbrott, TemaNord, 1994, 627». Количество проанализированных в этой работе потребителей более 13 тысяч. Главный метод для анализа - обследование потребителей. Стоимость ущербов определялась самими потребителями [6].

Предположим, что на оперативные переговоры и осмотр распределительного устройства 10 кВ, отключенного действием МТЗ, потребуется 0,5 часа. Тогда продолжительность отсутствия электроснабжения в выражениях (1-12) и (1-13) равна  $t = 0,5$  ч. Легко подсчитать, что ущерб для сельских потребителей:

$$y = 0 + 0,5 \cdot 8,1 \cdot 2880 = 11664 \text{ USD},$$

а для промышленных потребителей:

$$y = 1,2 \cdot 2880 + 0,5 \cdot 12,2 \cdot 2880 = 21024 \text{ USD}.$$

Эти, разумеется, весьма приближенные цифры указывают на важность правильного выбора характеристик срабатывания максимальных токовых защит, как и других устройств релейной защиты, а следовательно, и на большую ответственность инженеров по расчетам релейной защиты.

**Случай 5.** когда необходимо выбрать параметры срабатывания защиты 2 ввода (трансформатора), питающего несколько фидеров 10 кВ, два из которых работают параллельно (рис.1-16). При этом следует учитывать распределение токов при КЗ в сети приёмной подстанции РТП2, когда через защиту 1 каждой из линий Л1 и Л2 идет  $0,5I_k$ , а через защиту 2 - полный ток  $I_k$  плюс суммарный рабочий ток нагрузки неповреждённых элементов  $I_n$ , в данном примере равный 500 А. В наиболее тяжёлом расчётном случае принимается такое значение тока  $I_k$ , при котором приходит в действие последующая защита 2. В данном примере задано  $I_{с.з.2} = 1600$  А, а ток  $I_k = I_{с.з.2} - I_n = 1600 - 500 = 1100$  А. Характеристика защиты 2 - независимая. На линиях Л1 и Л2 со стороны питающей подстанции РТП1 максимальные токовые защиты 1 выполнены на цифровых реле с характеристиками по стандарту МЭК, в данном примере ток срабатывания 200 А, характеристика «стандартная», коэффициент TMS равен 0,1.

Для построения времятоковой характеристики защиты 1 для случая раздельной работы Л1 и Л2 используется выражение (1-10). Для построения «суммарной» времятоковой характеристики для случая параллельной работы линии Л1 и Л2 используется это же выражение, но вместо  $I_*$  подставляется значение  $0,5I_*$ , которое отражает такое токораспределение, при котором по каждой из этих линий идёт половина тока КЗ. Например,

$$t = \frac{0,1 \cdot 0,14}{(0,5 \cdot I_*)^{0,02} - 1} = \frac{0,1 \cdot 0,14}{(0,5 \cdot \frac{1100}{200})^{0,02} - 1} = 0,75 \text{ с}$$

На рис.1-16, б времятоковая характеристика 1 соответствует раздельной работе линий Л1 и Л2, а характеристика 1' - параллельной работе этих линий.

Характеристика 1'', учитывающая ток нагрузки, строится по точкам, определяемым также по выражению (1-8), в котором вместо  $I_*$  используется  $(0,5 I_* - I_H)$ . Эта характеристика оказывается сдвинутой вправо на значение  $I_H$ , в данном примере на 500 А (кривая 1'' на рис.1-16, б).

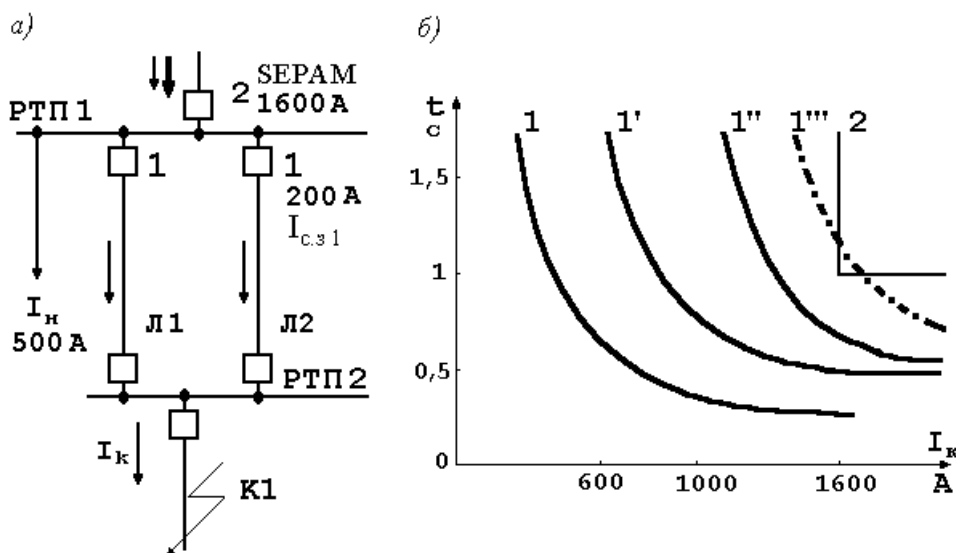


Рис.1-16. Пример согласования характеристик токовых защит для сети с параллельно работающими линиями Л1 и Л2

При заданном токе срабатывания защиты 2 равном  $I_{c.з.2} = 1600 \text{ А}$  определяется  $t_{c.з.2} = t_{c.з.1} + \Delta t = 0,68 + 0,3 = 1 \text{ с}$ , где  $t_{c.з.1} = 0,68 \text{ с}$  определяется по выражению (1-8), в котором

$$I_* = \frac{0,5 \cdot (I_{c.з.2} - I_H)}{I_{c.з.1}} = \frac{0,5 \cdot (1600 - 500)}{200} = 2,75$$

либо по кривой 1'' на рис.1-16, б.

Если бы линии Л1 и Л2 работали раздельно на РТП2 (например, через межсекционный выключатель), можно было бы выбрать меньшее время срабатывания защиты питающего элемента 2 (примерно на одну ступень).

Параллельная работа более чем двух линий крайне нежелательна, так как требует увеличения либо тока, либо времени срабатывания защиты питающего элемента 2. Например, при том же токе срабатывания  $I_{c.з.2}$  пришлось бы выбрать  $t_{c.з.2} = 1,5 \text{ с}$ , если бы параллельно работали три линии.

Особенно опасно несанкционированное включение линий 10(6) кВ на параллельную работу. На рис.1-16, б штрихпунктирная кривая 1''' соответствует времятоковой характеристике для случая параллельной работы трёх линий. При этом наглядно видно, что защита питающего ввода 2 сработает неселективно при КЗ в точке К1 и отказе выключателя или защиты поврежденного элемента.



Для снижения уставок максимальных защит питающих элементов в городских сетях:

1) ограничивают число параллельно работающих кабельных линий, используя устройства АВР;  
2) секционируют шины на приемных подстанциях, устанавливая на секционных выключателях мгновенную неселективную защиту («слабую связь»), прекращающую параллельную работу при КЗ в сети;

3) применяют на питающих концах параллельно работающих линий максимальные защиты с независимыми характеристиками. Если это допустимо по условию согласования их характеристик с обратозависимыми времятоковыми характеристиками защит питаемых (нижестоящих) элементов, например, трансформаторов 6/0,4 кВ и 10/0,4 кВ, которые защищаются плавкими предохранителями типа ПКТ.

Приведенные выше примеры не охватывают все возможные расчетные случаи, но рассмотренная методика выбора времятоковых характеристик и параметров срабатывания токовых защит поможет инженеру-релейщику найти правильное решение и при других расчетных условиях.

В заключение следует напомнить, что после выбора выдержек времени максимальных токовых защит по условию селективности, необходимо в ряде случаев проверять термическую стойкость защищаемого элемента, т.е. допустимость прохождения максимального тока КЗ в течение выбранного времени действия защиты. Это объясняется тем, что термическое воздействие электрического тока прямо пропорционально времени его прохождения. При недопустимо длительном прохождении большого сверхтока может произойти опасный перегрев токоведущих частей и изоляции и разрушение защищаемого элемента. Например, перегорание проводов воздушных линий электропередачи малого сечения, повреждение электрических кабелей и т.п. Следует учитывать и дополнительное время прохождения тока КЗ после АПВ линии на устойчивое (неустранившееся) повреждение. Здесь надо ещё раз отметить, что цифровые реле позволяют существенно ускорить отключение КЗ за счет высокой точности работы и наличия «ускорения» защиты после АПВ линии (последнее невозможно при использовании электромеханических реле РТ-80 и РТВ).

При использовании в сети только цифровых реле можно принимать ступени селективности  $\Delta t = 0,15 \div 0,2$  с. При необходимости можно использовать трёхступенчатую токовую защиту и обеспечить отключение близких КЗ на линии с  $t = 0$  с, а более удалённых - с  $t = 0,15 \div 0,2$  с. Следующий пример показывает возможность использования голых проводов ЛЭП 10 кВ меньшего сечения только за счёт замены электромеханических реле РТВ на цифровые и ускорения отключения КЗ.

Минимальное допустимое сечение голых проводов (по условию их термической стойкости при КЗ) определяется по выражению:

$$S_{\text{мин}} = \frac{I_{\text{к.макс}}}{C} \cdot \sqrt{t_{\text{откл}}} \quad (1-14)$$

где  $C = 69,5$  (из справочников),

$$t_{\text{откл}} = t_{\text{с.з}} + t_{\text{с.з.уск}} + 2t_{\text{о.в}}, \quad (1-15)$$

где:  $t_{\text{о.в}}$  - время отключения выключателя;  $t_{\text{с.з.уск}}$  - время срабатывания «ускоренной» защиты после АПВ.

Если принять  $I_{\text{к.макс}} = 3600$  А, что соответствует питанию от трансформатора мощностью 10 МВ А, то при электромеханических реле РТВ минимальное допустимое сечение проводов:

$$S_{\text{мин}} = \frac{3600}{69,5} \cdot \sqrt{1,6} = 65,5 \text{ мм}^2 \quad \text{или}$$

ближайшее, стандартное сечение 70 мм<sup>2</sup>. В этом примере:

$$t_{\text{откл}} = 0,7 + 0,7 + 2 \cdot 0,1 = 1,6 \text{ с,}$$

так как минимальное время отключения защиты с реле РТВ равно 0,7 с и «ускорение» после АПВ отсутствует.

При том же значении тока КЗ и  $t_{откл} = 0,2 + 0,05 + 2 \cdot 0,1 = 0,45$  с (что возможно выполнить только с помощью цифровых реле) минимальное допустимое сечение проводов:

$$S_{мин} = \frac{3600}{69,5} \cdot \sqrt{0,45} = 34,7 \text{ мм}^2 \quad \text{или}$$

ближайшее, стандартное сечение 35 мм<sup>2</sup>.

Таким образом, по условию термической стойкости можно использовать провода в два раза меньшего сечения!

При питании от трансформатора мощностью 16 МВ А и  $I_{к.макс} = 5200$  А при защите отходящих линий 10 кВ с помощью цифровых реле можно использовать провода сечением 50 мм<sup>2</sup>, а при защите на реле РТВ (или РТ-80) необходимо сечение 90 мм<sup>2</sup>.

## 1-7. Расчеты токовых отсечек

Токовой отсечкой (cutoff) обычно называют одну из ступеней двухступенчатой или трехступенчатой максимальной токовой защиты. Токовая отсечка защищает только часть линии или часть обмотки трансформатора, расположенные ближе к источнику питания. Отсечка срабатывает без специального замедления, то есть  $t \approx 0$  с. В трехступенчатой максимальной токовой защите линий средняя ступень обычно используется как отсечка с небольшим замедлением.

**Расчет тока срабатывания селективной токовой отсечки без выдержки времени, установленной на линии, на понижающем трансформаторе и на блоке линия-трансформатор.** Селективность токовой отсечки мгновенного действия обеспечивается выбором её тока срабатывания  $I_{с.о}$  большим, чем максимальное значение тока КЗ  $I_{к.макс}^{(3)}$  при повреждении в конце защищаемой линии электропередачи (точки К3 и К5 на рис.1-17) или на стороне НН защищаемого понижающего трансформатора (точка К3 на рис.1-18):

$$I_{с.о} \geq k_n \cdot I_{к.макс}^{(3)} \quad (1-16)$$

Коэффициент надёжности  $k_n$  для токовых отсечек без выдержки времени, установленных на линиях электропередачи и понижающих трансформаторах, при использовании цифровых реле, в том числе SEPAM, может приниматься в пределах от 1,1 до 1,15. Для сравнения можно отметить, что при использовании в электромеханических дисковых реле РТ-80 электромагнитного элемента (отсечки) принимают в расчетах  $k_n = 1,5 \div 1,6$ .

При определении максимального значения тока КЗ при повреждении в конце линии электропередачи напряжением 35 кВ и ниже рассматривается трёхфазное КЗ при работе питающей энергосистемы в максимальном режиме, при котором электрическое сопротивление энергосистемы является минимальным. Для линий 110 кВ и выше максимальное значение тока КЗ в выражении (1-16) может соответствовать однофазному КЗ на землю (что характерно для линий 110 кВ, отходящих от шин мощных подстанций с автотрансформаторами 330-750/110 кВ).

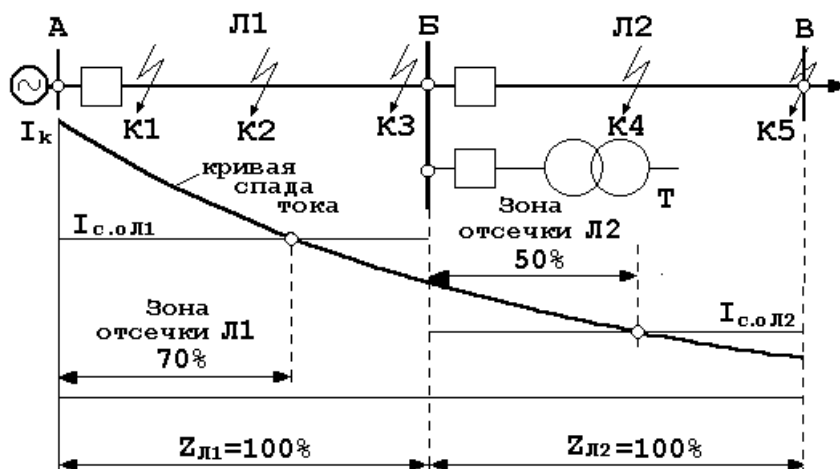


Рис. 1-17. Пример графического определения зон действия отсечек на линиях электропередачи

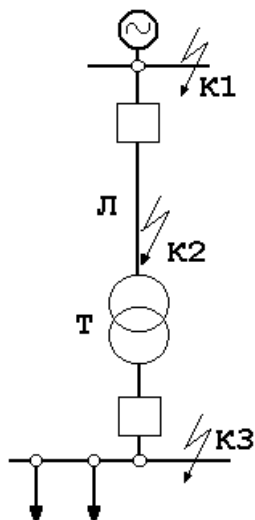


Рис.1-18. Характерные точки КЗ для расчетов токовых отсечек на понижающих трансформаторах и блоках линия-трансформатор

Определение максимального тока трёхфазного КЗ за трансформатором с регулированием напряжения (РПН) необходимо производить при таком положении регулятора напряжения, которое соответствует наименьшему сопротивлению трансформатора [6].

Кроме отстройки токовой отсечки от максимального значения тока КЗ по условию (1-16), необходимо обеспечить её несрабатывание при бросках тока намагничивания (БТН) силовых трансформаторов. Эти броски тока возникают в момент включения под напряжение ненагруженного трансформатора и могут первые несколько периодов превышать номинальный ток трансформатора в 5-7 раз. Однако выбор тока срабатывания отсечки трансформатора по условию (1-16), как правило, обеспечивает и отстройку от бросков тока намагничивания.

При расчете токовой отсечки линии электропередачи, по которой питается несколько трансформаторов, необходимо в соответствии с условием (1-16) обеспечить несрабатывание отсечки при КЗ за каждым из трансформаторов и дополнительно проверить надёжность несрабатывания отсечки при суммарном значении бросков тока намагничивания всех трансформаторов, подключённых как к защищаемой линии, так и к предыдущим линиям, если они одновременно включаются под напряжение. Условие отстройки отсечки от бросков тока намагничивания трансформаторов имеет вид:

$$I_{с.о} \geq k_n \cdot \Sigma I_{ном.тр} , \quad (1-17)$$

где  $\Sigma I_{ном.тр}$  - сумма номинальных токов всех трансформаторов, которые могут одновременно включаться под напряжение по защищаемой линии;  $k_n$  - коэффициент надёжности, значение которого зависит от времени срабатывания токовой отсечки.

В цифровых реле серии SEPAM несрабатывание мгновенной отсечки при БТН трансформаторов обеспечивается путём автоматического удвоения уставки отсечки по току на время действия апериодической составляющей переходного процесса, вызванного броском намагничивающего тока трансформаторов; при этом в выражении (1-17) следует учитывать лишь половину суммы номинальных токов всех трансформаторов. Этот режим работы обеспечивается в терминалах SEPAM серий 40 и 80. В редакторе логических уравнений проектируют логику, запускающую более грубую ступень токовой отсечки на  $100 \div 120$  мс. На длительность этого временного интервала блокируются действие рабочей уставки (отсечки) терминала.

При необходимости можно использовать оба мероприятия, т.е. небольшое замедление и автоматическое удвоение уставки по току.

На линиях 10 и 6 кВ с трансформаторами на ответвлениях, которые защищаются плавкими предохранителями (например, типа ПКТ-10), в условии (1-16) значение  $I_{к.макс}^{(3)}$  должно соответствовать току трёхфазного КЗ за наиболее мощным из трансформаторов. Далее следует

определить время плавления вставок предохранителей этого трансформатора при расчетном токе КЗ, равном току срабатывания отсечки, выбранному из условий (1-16) и (1-18). Для учёта допускаемого стандартом разброса времятоковых характеристик плавких предохранителей ПКТ следует значение этого тока уменьшить на 20%:  $I_{расч} = I_{с.о} / 1,2$ . Если время плавления  $t_{пл} \leq 0,1$  с, то отсечка с таким током срабатывания может быть использована при условии, что защищаемая линия имеет устройство автоматического повторного включения (АПВ). Если  $t_{пл} \geq 0,1$  с, то следует либо увеличить ток срабатывания отсечки до такого значения, при котором обеспечивается расплавление вставок предохранителей до момента отключения защищаемой линии, т.е. не более 0,1 с, либо увеличить время срабатывания отсечки.

Чувствительность токовых отсечек оценивается коэффициентом чувствительности, требуемые значения которых указаны в Правилах [2], а также величиной (протяжённостью), защищаемой части линии электропередачи. Коэффициент чувствительности защит определяется по выражению (1-4). Рассмотрим это на примерах.

Для токовых отсечек, устанавливаемых на понижающих трансформаторах и выполняющих функции основной быстродействующей токовой защиты (при отсутствии дифференциальной защиты), чувствительность определяется по току наиболее неблагоприятного вида повреждения - как правило, двухфазного КЗ на выводах ВН трансформатора (точка К2 на рис.1-18) в минимальном, но реально возможном режиме работы энергосистемы. Значение коэффициента чувствительности должно быть около 2,0. Такие же требования существуют для токовых отсечек на блоках линия-трансформатор.

Для токовых отсечек без выдержки времени, устанавливаемых на линиях электропередачи и выполняющих функции дополнительных защит (рис.1-17), коэффициент чувствительности должен быть около 1,2 при КЗ в месте установки отсечки в наиболее благоприятном по условию чувствительности режиме [2].

Для оценки эффективности токовой отсечки, установленной на линии электропередачи, полезно определить зону действия отсечки в процентах от всей длины линии. Протяжённость зоны действия отсечки зависит от характера изменения расчетных значений тока при перемещении точки КЗ вдоль защищаемой линии. По нескольким значениям тока КЗ строится кривая спада тока (рис.1-17). Могут быть построены две кривые: для трёхфазных КЗ в максимальном режиме работы энергосистемы и для двухфазных КЗ в минимальном режиме. Кривые достаточно точно строятся по трём значениям тока: при КЗ в начале, середине и в конце линии. Далее проводится горизонтальная прямая, ордината, которой соответствует большему значению тока срабатывания отсечки, выбранному по выражению (1-16) и (1-17). Абсцисса точки пересечения горизонтальной прямой с кривой спада тока КЗ соответствует длине зоны действия отсечки в выбранном режиме работы питающей энергосистемы и при выбранном виде КЗ. Приведённый пример построения кривых тока КЗ (первичного) и определение зоны действия отсечки по первичному значению её тока срабатывания является правильным лишь при условии, что погрешность трансформаторов тока не превышает 10%. С увеличением погрешности трансформаторов тока зона действия отсечки уменьшается.

Как видно из примера графического определения зон действия отсечек, рис.1-17, протяжённость этих зон может быть весьма значительной: примерно 70% длины линии Л1 и около 50% длины линии Л2, но может быть гораздо меньшей в других случаях.

**Отсечка с выдержкой времени на линиях электропередачи.** Небольшая выдержка по времени позволяет задержать срабатывание отсечки последующей линии (Л1 на рис.1-17) при КЗ на предыдущей линии Л2. Это необходимо, чтобы успела сработать мгновенная отсечка повреждённой линии Л2. Для отсечки с небольшой выдержкой времени можно выбрать значительно меньшее значение тока срабатывания по сравнению с током срабатывания мгновенной отсечки по нескольким причинам.

Ток срабатывания по выражению (1-16) выбирается из условия отстройки от токов при КЗ в более удалённых точках, например при КЗ в конце зоны действия мгновенной отсечки предыдущей линии Л2 (рис.1-17), при КЗ за трансформатором приёмной подстанции или

трансформатором на ответвлении защищаемой линии. Имея в виду, что трансформаторы оборудованы быстродействующими защитами. Можно выбирать ток срабатывания отсечки с выдержкой времени на последующей линии по выражению (1-2), т.е. по условию согласования чувствительности с мгновенной отсечкой на предыдущей линии. Пример карты селективности приведён на рис.1-19 при использовании трёхступенчатых защит SEPAM с независимым (фиксированным) временем срабатывания.

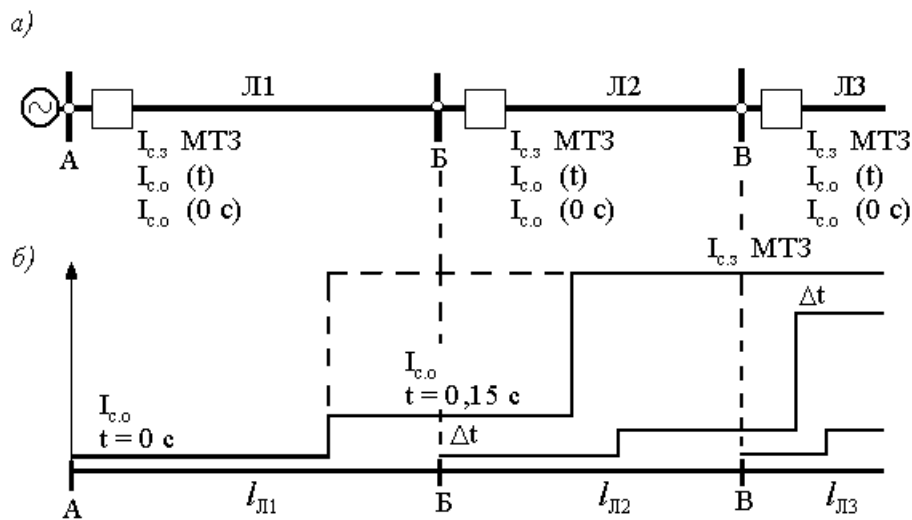


Рис.1-19. Расчетная схема и карта селективности ступенчатых токовых защит линии

Как видно из рис.1-19, именно средняя ступень трёхступенчатой токовой защиты с небольшими временем срабатывания может значительно ускорить отключение КЗ на линии.

В дополнение к этому нужно отметить, что для отсечек с замедлением не требуется выполнения условия (1-17) отстройки отсечки от бросков тока намагничивания трансформаторов, поскольку эти токи быстро затухают. На линиях с трансформаторами на ответвлениях (при выполнении защиты трансформаторов с помощью плавких предохранителей, например, типа ПКТ-10 или ПСН-35) и при КЗ в трансформаторе селективность между плавкими предохранителями и токовой отсечкой питающей линии можно обеспечить благодаря замедлению действия отсечки.

**Неселективная токовая отсечка без выдержки времени.** Применяется в тех случаях, когда требуется мгновенное отключение таких КЗ, которые приводят к аварии, если их отключать с выдержкой времени. Например, трёхфазное КЗ у шин электростанции или подстанции с синхронными электродвигателями может вызвать значительное понижение напряжения на зажимах генераторов и синхронных электродвигателей. Если быстро не отключить такое КЗ, произойдет нарушение синхронной параллельной работы этих электрических машин с энергосистемой, что приведёт к перебою энергоснабжения, а возможно, и к повреждению электрооборудования.

Большую опасность для электрооборудования представляет термическое воздействие сверхтоков КЗ. Как известно, степень термического воздействия электрического тока прямо пропорциональна значению тока (в квадрате) и времени его прохождения. Если по каким-либо причинам нельзя уменьшить значение тока КЗ до такого, при котором можно без опасения отключать повреждённый элемент с выдержкой времени селективной максимальной токовой защиты, то необходимо уменьшить время отключения КЗ. Одним из наиболее простых и дешёвых способов быстрого отключения КЗ является использование неселективных токовых отсечек без выдержки времени в сочетании с устройствами автоматики (АПВ, АВР), которые полностью или частично ликвидируют отрицательные последствия работы неселективных отсечек.

Ток срабатывания неселективной токовой отсечки, предназначенной для обеспечения устойчивой параллельной работы синхронных электрических машин, выбирается из условия её надёжного срабатывания в тех зонах, где трёхфазные КЗ вызывают снижение напряжения в месте

установки отсечки ниже допустимого значения остаточного напряжения  $U_{ост}$  (рис.1-20, а). Значение тока срабатывания неселективной отсечки (в амперах) определяется по выражению:

$$I_{с.о} \leq \frac{U_{с.мин}}{\sqrt{3} \cdot k_n \cdot (z_{с.мин} + k_o \cdot z_{с.мин})}, \quad (1-18)$$

где:  $U_{с.мин}$  - междуфазное напряжение (ЭДС) питающей энергосистемы в минимальном режиме её работы, может приниматься в пределах  $0,9 \div 0,95$  номинального, В;  $z_{с.мин}$  -сопротивление энергосистемы (в минимальном режиме её работы) до места установки отсечки, Ом;  $k_o$  - коэффициент, отражающий зависимость остаточного напряжения  $U_{ост}$  в месте установки рассчитываемой отсечки от удалённости трёхфазного КЗ ( $z_k = k_o z_{с.мин}$ ), определяется по зависимости  $U_{*ост} = f(k_o)$ , приведенной на рис.1-20, б;  $k_n$  -коэффициент надёжности, принимаемый равным  $1,1 \div 1,2$ . Значение остаточного напряжения  $U_{*ост}$ , необходимое для обеспечения параллельной работы синхронных электрических машин и различных категорий потребителей, определяются для конкретных случаев службами (группами) электрических режимов; в приближённых расчетах принимают, что для обеспечения динамической стойкости синхронных генераторов необходимо обеспечить  $U_{*ост} = f(k_o)$ ; синхронных электродвигателей не менее 0,5.

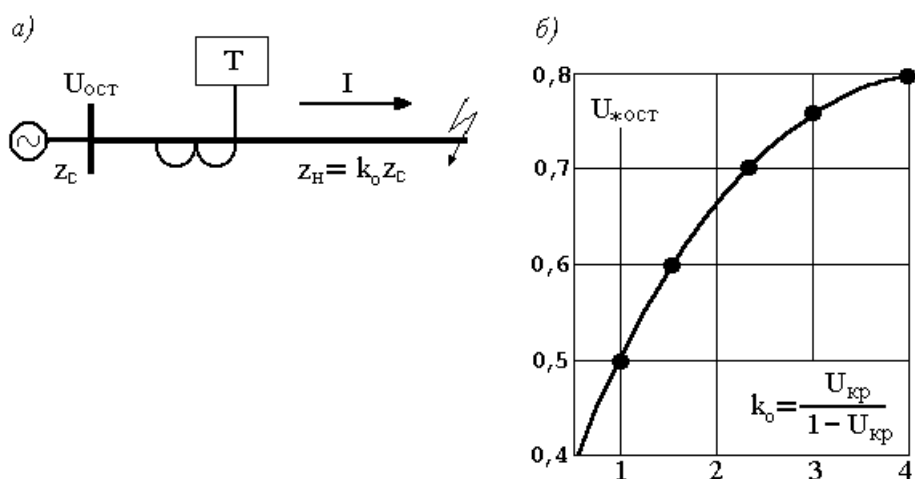


Рис.1-20. Расчётная схема к выражению (1-20) и зависимость  $U_{*ост} = f(k_o)$

Для обеспечения успешного действия устройства АПВ (или АВР) после срабатывания неселективной токовой отсечки необходимо выполнить несколько условий, дополнительных к условию (1-18), в том числе:

а) выполнить согласование чувствительности и времени срабатывания неселективной отсечки с плавкими предохранителями, автоматическими выключателями или быстродействующими защитами всех элементов, питающихся по защищаемой линии и расположенных в зоне действия неселективной отсечки; это необходимо для того, чтобы при КЗ на любом из этих элементов плавкие вставки предохранителей сгорели бы раньше или защита сработала бы раньше или хотя бы одновременно со срабатыванием неселективной отсечки; при этом время гашения электрической дуги в плавких предохранителях может не учитываться, т.к. она погаснет после отключения линии;

б) обеспечить отстройку неселективной отсечки от бросков тока намагничивания трансформаторов по условию (1-17);

в) обеспечить отстройку неселективной отсечки от КЗ на шинах низшего (среднего) напряжения каждого из трансформаторов, включённых в зоне действия неселективной отсечки, а если это невозможно, то выполнить согласование чувствительности и времени срабатывания неселективной отсечки с защитными устройствами всех элементов низшего (среднего) напряжения.

Применяются и другие способы ускорения отключения опасных повреждений, например,

так называемое «ускорение действия защиты по напряжению прямой последовательности». Для этой цели используется защита минимального напряжения прямой последовательности (код ANSI 27D).

Защита (27D) настраивается на срабатывание при снижении напряжения прямой последовательности (в месте установки защиты) до  $0,5 \div 0,6$  от номинального значения. При этом максимальная токовая (или дистанционная) защита линии действует помимо основной выдержки времени либо мгновенно, либо с очень небольшим замедлением. Эти мероприятия применяются как дополняющие работу основных быстродействующих селективных защит линий электропередачи, сборных шин и других элементов электроустановок.

Ток срабатывания неселективной токовой отсечки, предназначенной для обеспечения термической стойкости, например, голых проводов линий, выбирается по формуле, полученной из выражения (1-14):

$$I_{с.о} \leq \frac{S_{\text{факт}} C}{\sqrt{t_{\text{откл}}}}, \quad (1-19)$$

где обозначения такие же, как и в выражении (1-14). Например, при сечении проводов  $s = 35 \text{ мм}^2$  и  $t_{\text{откл}} = 0,4 \text{ с}$  (неселективная отсечка плюс АПВ линии) ток срабатывания отсечки должен быть установлен не более 3850 А (первичных). Для обеспечения успешного действия АПВ после неселективного отключения линии отсечкой необходимо выполнить все те же условия, которые перечислены выше, а также произвести расчетную проверку пригодности трансформаторов тока по их погрешностям.

## 2. Защита от однофазных замыканий на землю в распределительных сетях 6 - 35 кВ

В электрических сетях 6-35 кВ России, работающих, как правило, с изолированной или компенсированной нейтралью, значения токов однофазного замыкания на землю (ОЗЗ) невелики, они не превышают  $20 \div 30$  А. Поэтому сети этих классов напряжения называют сетями с малым током замыкания на землю. Однако ОЗЗ представляют большую опасность для оборудования электрических сетей и для находящихся вблизи места ОЗЗ людей и животных. В связи с этим «Правила» [2] требуют в одних случаях быстро автоматически отключать ОЗЗ, а в других - немедленно приступить к определению присоединения с ОЗЗ и затем отключать его.

Наибольшее влияние на выбор типа защиты от ОЗЗ в сетях 6 и 10 кВ оказывает режим заземления нейтрали.

В России и республиках бывшего СССР используется, главным образом, либо режим «Изолированная нейтраль» (рис.2-1), либо режим «Резонансно-заземленная нейтраль» (рис.2-2). В 15-м издании «Правил технической эксплуатации» [2] допускается сравнительно новый для России режим работы с заземлением нейтрали через резистор (рис.2-3).

Как видно из рис.2-1, фазы всех линий имеют емкость  $C$  по отношению к земле (условно распределенные емкости линий изображены как дискретные конденсаторы). На поврежденной линии емкости фаз обозначены  $C_0$ , а на неповрежденной линии, которая представляет всю остальную электрически связанную сеть, обозначены как суммарные емкости  $C_{0\Sigma}$ . Емкости всех присоединений в двух неповрежденных фазах  $C_{0\Sigma}$  определяют установившееся значение суммарного емкостного тока сети  $I_{C\Sigma}^{(1)} = 3 I_{0\Sigma}$ .

При металлическом ОЗЗ в точке  $K_1$  фазы А (рис.2-1,а) через место повреждения будет проходить суммарный ток  $I_{C\Sigma}^{(1)}$ , определяемый емкостями неповрежденных фаз всей остальной сети (емкость поврежденной фазы после разряда через точку КЗ в создании этого тока не участвует, так как она зашунтирована ОЗЗ). Ток поврежденной фазы возвращается в сеть через емкости неповрежденных фаз (показано штриховыми линиями). Таким образом, реле защиты от ОЗЗ, подключенное к поврежденной линии через специальный трансформатор тока нулевой последовательности кабельного типа CSH 120 (200), реагирует на суммарный емкостной ток сети  $I_{C\Sigma}^{(1)}$ .

При ОЗЗ в точке  $K_2$  вне защищаемой линии (рис.2-1,б) через рассматриваемую защиту, проходит «собственный» емкостной ток линии, определяемый емкостью ее фаз. Если эта токовая защита выполнена без элемента направления мощности, то необходимо обеспечить ее несрабатывание при внешнем ОЗЗ путем отстройки от собственного емкостного тока линии (фидера).

Значение емкостного тока линии и, соответственно, суммарного емкостного тока линий всей сети можно ориентировочно определить по эмпирическим формулам:

для кабельных сетей  $I_{C\Sigma} \approx \frac{U \cdot l_{\Sigma}}{10}$ , для воздушных сетей  $I_{C\Sigma} \approx \frac{U \cdot l_{\Sigma}}{350}$ ,

где:  $U_n$  - номинальное напряжение сети (6 или 10 кВ),  $l_{\Sigma}$  - суммарная длина линий (км).

Для более точной оценки значения емкостного тока кабельной линии можно использовать таблицы, где приведены удельные значения емкостных токов в амперах на километр в зависимости от сечения кабеля и номинального напряжения сети.

### **Режим №1: Изолированная нейтраль (рис.2-1).**

Для воздушных сетей 6-35 кВ известна и другая аналогичная эмпирическая формула:

$$I_{C\Sigma} = 2,7 \cdot U_n \cdot l_{\Sigma} \cdot 10^{-3}.$$

Если в сети имеются крупные электродвигатели напряжением 6 или 10 кВ, то следует учитывать их собственные емкостные токи. Емкостной ток электродвигателя (при внешнем ОЗЗ) можно ориентировочно определить по эмпирической формуле:

$$\text{при } U_{н.дв} = 6 \text{ кВ} \quad I_{с.дв} \approx 0,017 \cdot S_{н.дв}, \quad \text{при } U_{н.дв} = 10 \text{ кВ} \quad I_{с.дв} \approx 0,03 \cdot S_{н.дв},$$

$$\text{где: } S_{н.дв} = \frac{P_{н.дв}}{\cos\phi \cdot \eta}.$$



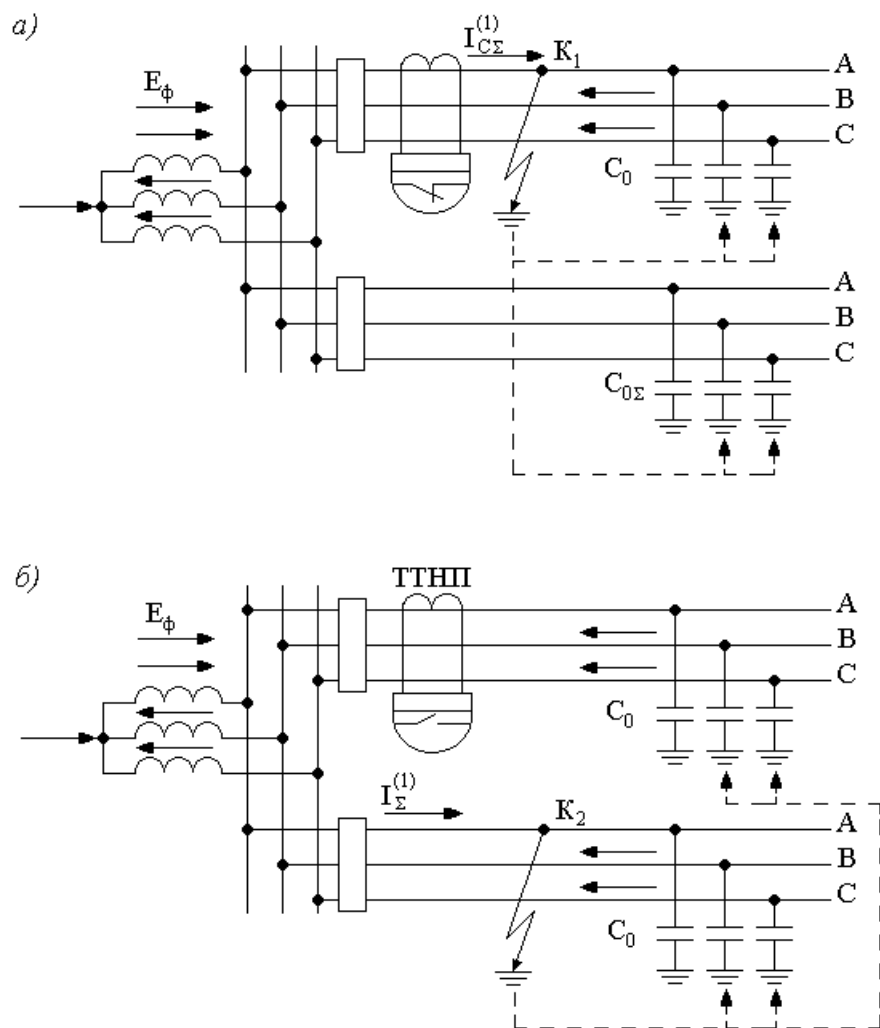


Рис.2-1. Распределение токов  $I^{(1)}$  при ОЗЗ в сети с изолированной нейтралью, режим № 1

Например, у двигателя мощностью  $P_{н.дв} = 5$  МВт напряжением 10 кВ собственный емкостной ток может иметь значение  $I_{с.дв.} = 0,17$  А.

Более точно  $I_{C\Sigma}$  можно определить экспериментально (что и требуется делать регулярно, т.к. протяженность сети изменяется в течение эксплуатационного периода).

### Удельные значения емкостных токов в кабельных сетях (А/км)

Сечение жил кабеля, мм <sup>2</sup>	Удельное значение емкостного тока $I_c$ , А/км, при напряжении сети	
	6 кВ	10 кВ
16	0,40	0,55
25	0,50	0,65
35	0,58	0,72
50	0,68	0,80
70	0,80	0,92
95	0,90	1,04
120	1,00	1,16
150	1,18	1,30
185	1,25	1,47
240	1,45	1,70

Работа сети в режиме с изолированной нейтралью (рис.2-1) допускается «Правилами» [2] в тех случаях, когда суммарный емкостной ток  $I_{C\Sigma}$  не превышает 30 А для сети 6 кВ, 20 А - для сети 10 кВ, 15 А - для сети 15-20 кВ и т.д.

Исключение составляют воздушные сети 6-35 кВ на железобетонных и металлических опорах, где суммарный емкостной ток при замыкании на землю не должен превышать 10 А. Это объясняется тем, что при длительном прохождении тока ОЗЗ через опору возможно высыхание грунта вблизи заземления опоры и увеличение общего сопротивления заземления опоры. При этом опора оказывается под высоким потенциалом, что может быть причиной электротравм людей и животных, находившихся вблизи этой опоры (см. журнал «Энергетик», № 9 за 1998 г.). Длительное прохождение тока при ОЗЗ может быть причиной внутренних повреждений железобетонной опоры, нарушающих ее прочность. В сетях с синхронными генераторами 6-10 кВ значение тока ОЗЗ не должно превышать 5 А. Это обусловлено требованием минимизации разрушения изоляции генераторов при возникновении ОЗЗ.

Режим № 1 «Изолированная нейтраль» характерен для сетей с небольшой суммарной протяженностью кабельных линий (сети собственных нужд блочных электростанций, нефтеперекачивающих и газокompрессорных станций, насосных станций водоснабжения и канализации, сетей небольших населенных пунктов, не связанных электрически с сетями больших городов, а также для многих воздушных сетей в сельской местности).

Если значение суммарного емкостного тока сети превышает допустимое значение по [1], то требуется выполнить компенсацию емкостного тока с помощью дугогасящих реакторов, т.е. перейти на другой режим нейтрали (рис.2-2).

**Режим №2: Режим с резонансно-заземленной нейтралью или «компенсированная нейтраль».**

В этом случае требуется включить на шины 6 (или 10) кВ трансформатор со схемой соединения обмоток Y/Δ и соединить с землей нейтраль обмотки Y через дугогасящий реактор (катушку индуктивности). В России (и в бывшем СССР) требуется обеспечить резонансную настройку дугогасящего реактора, при которой происходит полная компенсация емкостного тока  $I_{C\Sigma}$  при частоте 50 Гц в месте однофазного замыкания на землю (ОЗЗ) (рис.2-2):  $I_{C\Sigma} = I_L$ .

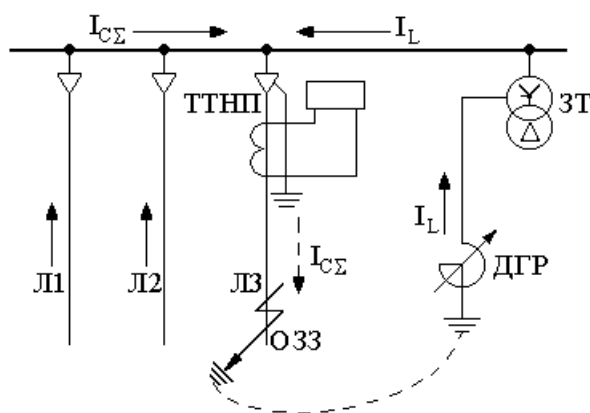


Рис.2-2. Распределение токов при ОЗЗ в сети с полной компенсацией емкостного тока (показано схематично), режим № 2

Перевод сетей 6 и 10 кВ на режим №2 происходит в СССР с начала 1960-х годов. Для этой цели должны, как правило, применяться плавно регулируемые дугогасящие реакторы (ДГР) с автоматической настройкой тока компенсации при изменениях емкости сети [2]. Однако ДГР с плавной регулировкой индуктивности L до последнего времени серийно не выпускались. Очевидно, что ДГР со ступенчатой регулировкой индуктивности L не могут обеспечить полную компенсацию емкостных токов промышленной частоты при ОЗЗ при любых возможных режимах работы защищаемой сети. Режимы работы сети могут изменяться даже в течение суток, не говоря

уже о более длительных периодах, в то время как установленное персоналом значение индуктивности ДГР остается неизменным. Но, несмотря на эти обстоятельства, при выборе принципов выполнения защиты от ОЗЗ приходится считаться с реальной возможностью полной или почти полной компенсации емкостного тока сети при определенном режиме сети и возникновении ОЗЗ. Поэтому токовые защиты от ОЗЗ, реагирующие на ток промышленной частоты 50 Гц, принципиально не могут использоваться для сетей, работающих в режиме № 2.

Наибольшее распространение в таких сетях получили в СССР устройства защиты, реагирующие на гармонические составляющие тока ОЗЗ. Большинство из этих устройств использует высшие гармонические составляющие тока нулевой последовательности при ОЗЗ, например, устройство УСЗ-3М.

**Режим №3: Режим с заземлением нейтрали через резистор.**

Этот режим давно используется во многих странах. В СССР его начали внедрять на блочных электростанциях с 1986 г. с целью обеспечения быстрого отключения однофазных замыканий на землю в электродвигателях 6 кВ до того, как ОЗЗ перейдет в многофазное КЗ, опасное для статора двигателя. В других двух режимах, при действии РЗ на сигнал, затрачиваются десятки минут на определение двигателя (или фидера) с ОЗЗ. По статистическим данным из-за этого за 10 лет повредилось более 10% электродвигателей на электростанциях СССР. Имеются статистические данные о том, что в сетях 6 кВ собственных нужд электростанций более 80% ОЗЗ перешли в многофазные (в распределительных сетях - около 70%).

При выполнении данной защиты на терминалах SEPAM в цепи резистора R устанавливают трансформатор тока производства Schneider Electric типа CSH 120 или CSH 200 (вместо включения ТТНП, как показано на рис.2-3).

При заземлении нейтрали через указанный резистор на всех присоединениях осуществляется самая простая - токовая защита от замыканий на землю с действием на отключение поврежденного элемента без выдержки времени ( $t \leq 0,1$  с) и с резервным отключением сначала ДТ, а затем источников питания (рис.2-3). Выбор уставок по току – см. далее.

При выбранных параметрах дополнительного (заземляющего) трансформатора ДТ и добавочного резистора R ток  $I_k^{(1)} \approx 35 \div 40$  А при однофазном КЗ указанное значение тока  $I_k^{(1)}$  обеспечивает высокую чувствительность защиты SEPAM при замыкании на выводах электродвигателя и защиту большей части обмотки статора.

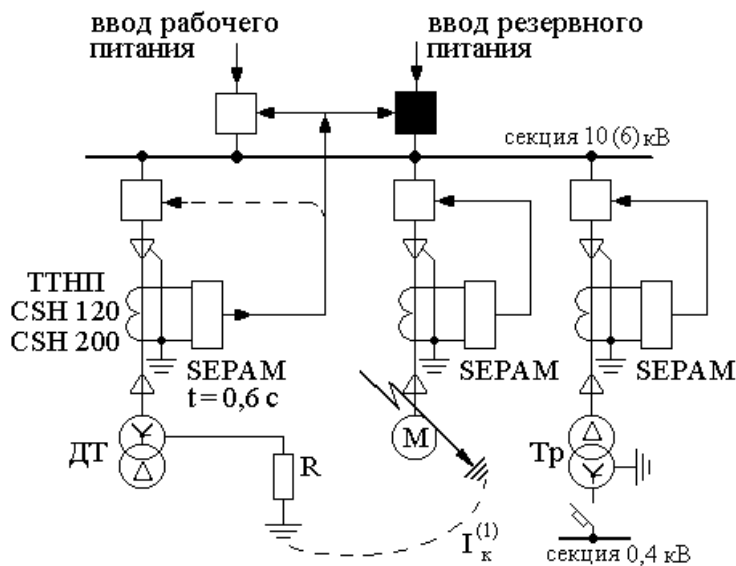


Рис.2-3. Схема защит от замыканий на землю сети 10(6) кВ при заземлении нейтрали этой сети через резистор, режим № 3:  
 ДТ - дополнительный трансформатор; Тр - трансформатор (собственных нужд);  
 R - резистор; М - электродвигатель 10(6) кВ; ТТНП - трансформаторы тока нулевой последовательности типа CSH 120 или CSH 200

Уставки защиты от ОЗЗ выбраны из условия обеспечения несрабатывания при внешних замыканиях на землю (заземление через резистор уменьшает бросок емкостного тока в момент пробоя изоляции вне зоны защиты по сравнению с таким же повреждением в сетях с изолированной или компенсированной нейтралью, и коэффициент, учитывающий бросок емкостного тока  $k_{op}$ , принимается равным 1÷1,5).

Защита от ОЗЗ на электродвигателях (М) и трансформаторах (Тр) должна действовать на отключение собственного выключателя без выдержки времени. Резервная защита от ОЗЗ, установленная на дополнительном трансформаторе (ДТ), действует с выдержкой времени около 0,5 с на отключение рабочего (резервного) ввода, то есть на погашение всей секции 10 (6) кВ. Возможно и другое решение: отключение самого ДТ, то есть перевод секции на режим работы с изолированной нейтралью и дальнейший поиск элемента с ОЗЗ путем поочередного отключения всех элементов с одновременным контролем напряжения нулевой последовательности (рис.2-4). Такое решение принято в России.

Надо отметить, что выбранные параметры ДТ и R (рис.2-3), определяющие значение тока  $I_k^{(1)} = 35\div 40$  А, представляют лишь частный случай в решении проблемы защиты сетей этих классов напряжений как от перенапряжений, так и от замыканий на землю. Известны различные варианты резистивного заземления нейтрали, в которых значения токов однофазного замыкания на землю находятся в пределах от нескольких сотен ампер до нескольких ампер. В первой группе вариантов функции защиты от ОЗЗ могут исполнять защиты от междуфазных КЗ, при условии их трехфазного исполнения и отключения поврежденного элемента без выдержки времени. Во второй группе вариантов, с «высокоомным» резистивным заземлением нейтрали, значения активного тока замыкания на землю подбираются в пределах от 1 до 7 А соответственно значению емкостного тока данной сети. Таким образом, суммарный ток в месте повреждения оказывается в  $\sqrt{2}$  раз больше емкостного тока сети (при отсутствии резистора). При таких небольших значениях тока поврежденный элемент можно не отключать мгновенно, что дает возможность оперативному персоналу перевести питание на другой источник, а затем произвести отключение поврежденного элемента. Надо отметить, что для современных токовых защит SEPAM такие значения тока промышленной частоты вполне достаточны для срабатывания при ОЗЗ.

Режим №3 в России используется не только на блочных электростанциях, но и на газокompрессорных станциях и на других промпредприятиях, а также может использоваться в других сетях среднего напряжения.

Использование резистивного заземления нейтрали для создания активной составляющей в токе ОЗЗ возможно и в сочетании с компенсацией емкостных токов с помощью ДГР.

**Требования к защитам от замыканий на землю в сетях 6-35 кВ.** В режимах нейтрали №1 и №2 и при высокоомном резисторе в режиме №3 допускается действие защит от ОЗЗ только на сигнал, за исключением тех электроустановок, которые питают торфоразработки, карьеры, шахты, строительные механизмы и т.п. На таких объектах ОЗЗ сопровождаются высокими напряжениями прикосновения и шаговыми напряжениями, которые могут быть причиной несчастных случаев. Поэтому должна выполняться селективная защита от ОЗЗ с действием на отключение поврежденного присоединения без выдержки времени и еще дополнительная резервная защита, отключающая все источники питания (вводы) подстанции с небольшой задержкой около 0,5 с. В SEPAM имеется возможность выполнения резервной защиты по напряжению нулевой последовательности с  $t_{c.з} \approx 0,5$  с и уставкой по напряжению 15% от значения первичного номинального линейного напряжения ТН.

При действии защиты на сигнал персонал обязан немедленно приступить к определению присоединения с ОЗЗ. При наличии селективной защиты на линиях это выполняется по показаниям сигнальных элементов, а при отсутствии селективной защиты - путем поочередного кратковременного отключения и включения линий и фиксации при этом напряжения нулевой последовательности (рис.2-4).

Таким образом, защиты от ОЗЗ должны удовлетворять основным требованиям, которые предъявляются ко всем устройствам релейной защиты [1,2]:

- селективность;
- быстродействие (особенно при необходимости отключения ОЗЗ);
- чувствительность;
- надежность.

Наряду с этим предъявляются требования, характерные для современных микропроцессорных защит (самодиагностика, запоминание событий, дистанционное получение информации и др.).

**Принципы выполнения защит от ОЗЗ и их использование в сетях 6-35 кВ России в зависимости от применяемого режима нейтрали.** Для защиты (сигнализации) при ОЗЗ используются следующие принципы:

- 1) измерение напряжения нулевой последовательности  $3U_0$  (режимы 1, 2, 3);
- 2) измерение тока нулевой последовательности  $3I_0$  промышленной частоты (50 Гц)- только в режиме 3 и, при определенных условиях, в режиме 1;
- 3) измерение гармонических составляющих в токе ОЗЗ (режим 2);
- 4) измерение мощности нулевой последовательности промышленной частоты (режим 1);
- 5) измерение переходных токов и напряжений нулевой последовательности при возникновении ОЗЗ (режим 1 и 2).

Принципы защиты от ОЗЗ №№ 1, 2, 4 могут быть реализованы с помощью SEPAM. Для реализации принципов №№ 3 и 5 требуются другие (отдельные) устройства РЗ.

**Устройство контроля изоляции сети 6-35 кВ.** Устройство контроля изоляции фиксирует факт возникновения ОЗЗ по напряжению нулевой последовательности. Практически все устройства контроля изоляции выполняются с использованием трансформаторов напряжения, либо трехфазных пятистержневых ТН, либо - трех однофазных ТН, соединенных по схеме открытого треугольника с заземленной нейтралью. Как правило, на питающих подстанциях устанавливаются трехфазные пятистержневые ТН с тремя обмотками: первичной, вторичной и дополнительной, соединенной по схеме, называемой «разомкнутый треугольник» (рис.2-4).

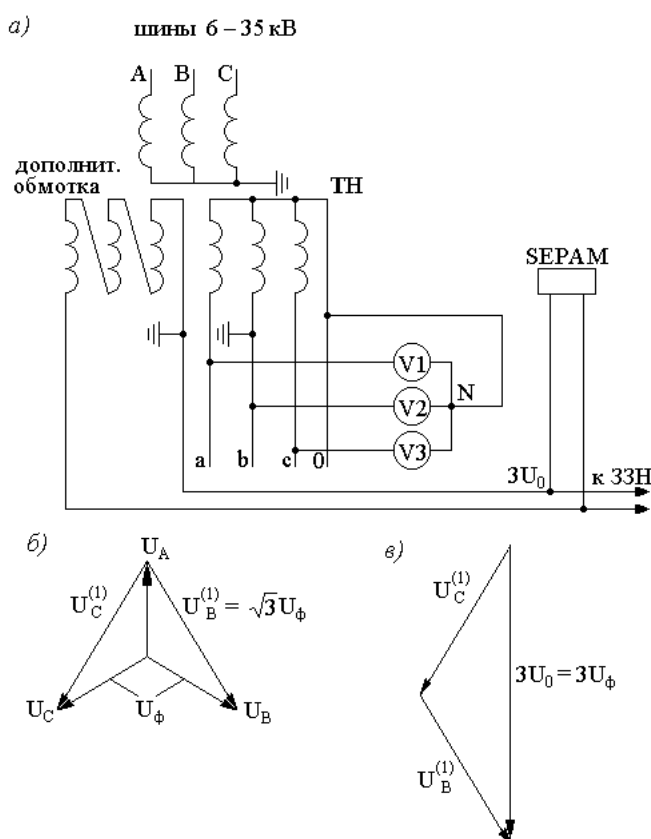


Рис.2-4. Схемы включения (а) устройств контроля изоляции, защиты напряжения нулевой последовательности и векторные диаграммы напряжений при однофазном замыкании на землю (б и в); ТН - трансформатор напряжения; V1÷V3-вольтметры

Устройство контроля изоляции может быть выполнено несколькими способами (рис.2-4, а). Например, с помощью трех вольтметров  $V1 \div V3$ , включенных на фазные напряжения вторичной обмотки трансформатора напряжения  $3U_0$ . Может быть установлен один вольтметр с переключателем. В нормальном симметричном режиме все три вольтметра показывают одинаковые фазные напряжения. При замыкании одной фазы на землю показания вольтметра этой фазы резко понизятся вплоть до нуля при металлическом замыкании. При этом показания вольтметров других фаз увеличатся, вплоть до  $1,73$  фазного напряжения. Для управления звуковым сигналом при ОЗЗ может использоваться выходной сигнал терминалов SEPAM.

Другим распространенным способом выполнения сигнализации замыканий на землю является использование дополнительной (третьей) обмотки трансформатора напряжения, соединенной по схеме разомкнутого треугольника, которая является фильтром напряжения нулевой последовательности  $3U_0$  (рис.2-4,а). В нормальном режиме сети при симметричных напряжениях фаз А, В и С на выводах этой обмотки напряжение практически отсутствует (имеется только напряжение небаланса; значение вторичного напряжения небаланса обычно не превышает 1 В; это напряжение свидетельствует об исправности ТН, отсутствии обрывов и замыканий в его вторичных цепях).

При однофазном металлическом замыкании на землю, например, провода фазы А напряжение этой фазы относительно земли становится равным нулю. Напряжения неповрежденных фаз В и С увеличиваются в  $1,73$  раза, а их геометрическая сумма становится равной *утроенному* значению фазного напряжения (рис.2-4,б,в). Для того, чтобы напряжение на реле в этих случаях не превышало стандартного номинального значения 100 В, трансформаторы напряжения с обмотками, соединенными по схеме «разомкнутый треугольник», имеют повышенный в 3 раза коэффициент трансформации, например:

$$n_T = \frac{10000}{100/3}$$

Под воздействием напряжения нулевой последовательности  $3U_0$ , которое при металлическом замыкании достигает 100 В, защита напряжения нулевой последовательности срабатывает на сигнал или на отключение. Последнее выполняется на подстанциях, откуда питаются линии, отключаемые при замыканиях на землю по условиям техники безопасности (см. выше). Защита по напряжению нулевой последовательности является здесь резервной по отношению к основным селективным защитах этих линий и действует на отключение подстанции или секции с выдержкой времени  $0,5 \div 0,7$  с для отстройки от основной защиты.

Устройство контроля изоляции в виде максимальной защиты напряжения нулевой последовательности SEPAM является простой и чувствительной защитой от замыканий на землю, но, к сожалению, неселективной.

Обмотка трансформатора  $3U_0$  «разомкнутый треугольник» используется также для питания других защит от замыканий на землю (например, направленных).

**Токовая защита нулевой последовательности, ненаправленная, с независимой времятоковой характеристикой.** Токовая защита, реагирующая на действующее значение полного тока нулевой последовательности ( $3I_0$ ) промышленной частоты, применяется в сетях 6-35 кВ, работающих в режиме №1 «Изолированная нейтраль» и в режиме №3 «Нейтраль, заземленная через резистор». Селективность и чувствительность этой защиты обеспечиваются выбором соответствующих параметров резистивного заземления и уставок РЗ.

При использовании SEPAM в качестве измерительного органа защиты от ОЗЗ селективная работа защиты в режиме изолированной нейтрали (рис.2-1) может быть обеспечена при условии, когда суммарный емкостной ток сети  $I_{с\epsilon}$  (минимально возможный из всех режимов работы сети) существенно превышает собственный емкостной ток любого фидера  $I_{с.фид.макс}$  (при внешнем ОЗЗ). Это условие получается из двух условий выбора тока срабатывания защиты:

- условия несрабатывания при внешнем ОЗЗ:

$$I_{с.з} \geq k_n \cdot k_{бр} \cdot I_{с.фид.макс} ,$$

где  $k_n \approx 1,2$  (коэффициент надежности);  $k_{op} = 3 \div 5$  (коэффициент “броска”, учитывающий бросок емкостного тока в момент возникновения ОЗЗ, а также способность реле реагировать на него);

и условия срабатывания (чувствительности):

$$k_{\text{ч}} = I_{\text{с}\Sigma} / I_{\text{с}\Delta} = 1,5 \div 2$$

Бросок емкостного тока представляет собой аperiodический процесс, который частично подавляется фильтрами цифровых терминалов. Поэтому, при использовании для защиты от ОЗЗ цифровых реле серии SEPAM, можно принимать значение:  $k_{op} = 1 \div 1,5$ .

Защита должна работать с минимальной выдержкой времени 50 мс.

Несмотря на меньшее влияние броска емкостного тока на работу SEPAM при внешних ОЗЗ, не всегда возможно обеспечить селективность (избирательность) рассматриваемого типа ненаправленной защиты в сети с изолированной нейтралью, особенно в сетях с нестабильной первичной схемой сети и, следовательно, периодически изменяющимися значениями собственных емкостных токов отдельных фидеров и суммарного емкостного тока, а также в сети с малым количеством фидеров. Это же относится к сетям 6-10 кВ, работающим с перекомпенсацией, разрешенной «Правилами» [1]. При резонансной настройке ДГР (режим нейтрали № 2) данный принцип выполнения защиты от ОЗЗ вообще не может быть использован. Невозможно обеспечить селективную (избирательную) работу этого типа защиты в сетях с параллельно работающими фидерами 6(10) кВ и в сетях с еще более сложной конфигурацией.

В воздушных сетях 6-10 кВ рассматриваемые токовые ненаправленные защиты нулевой последовательности используются сравнительно редко, т.к. для включения измерительного органа защиты требуется кабельная «вставка» для включения кабельного ТТНП, а также потому, что в воздушных сетях невелики значения токов  $3I_0$  при ОЗЗ.

Токовые защиты нулевой последовательности используются для защиты от ОЗЗ генераторов, работающих на сборные шины, и электродвигателей 6 и 10 кВ на электростанциях и на подстанциях. Собственный емкостной ток электрических машин не столь велик, как у кабельных линий, в связи с чем условие несрабатывания защиты при внешних ОЗЗ выполняется легче, чем для кабельных линий. При необходимости для повышения чувствительности допускается вводить выдержку времени (около 0,5 с), которая практически позволяет не учитывать бросок емкостного тока при внешнем ОЗЗ.

В режиме резистивного заземления нейтрали рассмотренная здесь токовая ненаправленная защита может иметь большую чувствительность, поскольку при ОЗЗ к суммарному емкостному току сети  $I_{\text{с}\Sigma}$  прибавляется (геометрически) активный ток резистивного заземления (рис.2-3).

**Токовая защита нулевой последовательности, ненаправленная, с обратозависимой времятоковой характеристикой.** Характеристики для цифровых реле SEPAM см. выше.

Селективность работы такой защиты обеспечивается тем, что значение суммарного тока ОЗЗ поврежденного присоединения (т.е. суммы емкостных токов всех неповрежденных присоединений в геометрической сумме с активным током резистора) обеспечит более быстрое срабатывание SEPAM именно на поврежденном присоединении, чем на любом из неповрежденных присоединений. Для обеспечения селективного отключения поврежденного присоединения рекомендуется наиболее «крутая» обратозависимая характеристика, например, чрезвычайно обратозависимая по стандарту МЭК. Реализация данной характеристики возможна в SEPAM 80 в режиме «персонализированная характеристика» защиты 50/51N.

Ток срабатывания защиты  $I_{\text{с}\Delta}$  выбирается (как указано выше) из условия несрабатывания при внешних ОЗЗ. Таким образом, селективная работа защиты обеспечивается на фидере, где произошло ОЗЗ, за счет меньшего времени срабатывания реле при большем значении суммарного тока  $I_{\text{ОЗЗ}}$  по сравнению с емкостными токами неповрежденных фидеров. После отключения поврежденного фидера защиты всех неповрежденных фидеров автоматически возвращаются в исходное положение.

Если эта защита от ОЗЗ должна действовать только на сигнал, то необходимо выполнить специальную коммутацию для блокировки защит неповрежденных присоединений после срабатывания защиты поврежденного присоединения (см. «Энергетик», 2001 г., № 3, стр.32).

Рассмотренные ненаправленные токовые защиты с независимой времятоковой характеристикой и с обратнoзависимой времятоковой характеристикой могут обеспечивать селективное отключение фидера с ОЗЗ только при определенной конфигурации защищаемой сети 6 (10) кВ, параметрах кабелей и других условиях, и, разумеется, при правильном выборе рабочих уставок. Однако, в сетях с изолированной нейтралью без резистивного заземления с очень небольшими значениями емкостных токов (рис.2-1) и малым количеством отходящих линий ненаправленные токовые защиты принципиально не могут обеспечить селективное отключение линий с ОЗЗ. Поэтому в таких сетях могут использоваться токовые направленные защиты от ОЗЗ на терминалах SEPAM серий 40 и 80.

**Направленные защиты в терминалах SEPAM.** Направленная защита от однофазных замыканий на землю предназначена для селективного отключения линий при однофазных замыканиях на землю и может применяться в сетях с суммарным емкостным током не менее 0,2 А. Однако в связи с большой вероятностью возникновения однофазных замыканий на землю на ВЛ через переходные сопротивления и с учетом некоторого запаса по чувствительности применение этой направленной защиты целесообразно в тех сетях, например 10 кВ, где минимальное значение суммарного емкостного тока по крайней мере в 2,5 ÷ 3 раза выше, т.е. 0,5 ÷ 0,6 А (первичных).

Токовые цепи реле SEPAM подключаются к кабельному трансформатору тока нулевой последовательности ТТНП типа CSH 120 или CSH 200 (рис.2-5,а), в связи с чем защищаемая воздушная линия должна иметь кабельную вставку (ввод).

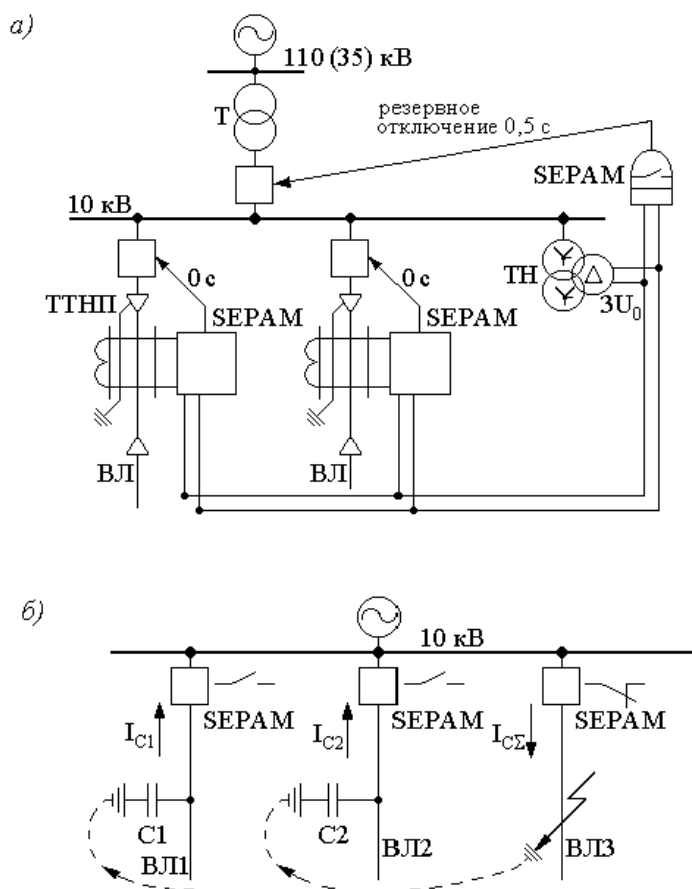


Рис. 2-5. Принципиальная схема включения направленной защиты от ОЗЗ типа SEPAM (а) и пояснение принципа ее действия при ОЗЗ на одной из ВЛ сети (б)



Цепи напряжения реле SEPAM включаются на напряжение нулевой последовательности  $3U_0$ , получаемое от обмотки трансформатора напряжения ТН, соединенной в разомкнутый треугольник (рис.2-5,а).

Таким образом, при однофазном замыкании на землю, например, на воздушной линии 10 кВ ВЛЗ (рис.2-5,б) токи  $I_{C1}$ ,  $I_{C2}$ , определяемые емкостью фаз неповрежденных линий ВЛ1, ВЛ2 по отношению к земле, имеют условное направление к месту повреждения на линии ВЛЗ и, таким образом, по-разному направлены на поврежденной и неповрежденной линиях. На неповрежденных линиях при направлении токов  $I_C$  к шинам 10 кВ питающей подстанции реле SEPAM не срабатывают. На поврежденной линии (при направлении суммарного емкостного тока  $I_{C\Sigma}$  от шин подстанции к месту повреждения) реле SEPAM срабатывает, если значение этого суммарного тока больше, чем ее ток срабатывания (чувствительность). Если считать, что среднее удельное значение емкостного тока для воздушных сетей 10 кВ составляет на 1 км примерно 0,028 А, то для надежного срабатывания защиты SEPAM при минимальной ее уставке 0,2 А (первичных) необходимо, чтобы суммарная протяженность всех неповрежденных линий 10 кВ этой сети была бы не менее  $20 \div 25$  км и, соответственно, суммарный емкостный ток  $I_{C\Sigma} \geq 0,5 \div 0,6$  А. Однако, если это условие не обеспечивается, например, при отключении для ремонта одной или двух линий 6 (10) кВ, тогда направленная защита не сможет сработать из-за недостаточных значений суммарного емкостного тока. При этом дополнительно к линейным защитам SEPAM на подстанции должна быть установлена резервная неселективная максимальная защита напряжения нулевой последовательности (на термине SEPAM на рис.2-5,а), которая с выдержкой времени 0,5 с действует на отключение питающего трансформатора (при этом должны запрещаться действия автоматики включения: АВР, АПВ). При малых значениях емкостных токов такое неселективное действие считается правильным, поскольку своим действием защита выполняет требования техники безопасности и предотвращает несчастные случаи.

В России (и странах СНГ) широко используется режим заземления нейтрали №2 (рис.2-2), при котором может полностью компенсироваться ток  $3I_0$  промышленной частоты. Для таких сетей были разработаны оригинальные защиты от ОЗЗ, основанные на измерении высших гармонических составляющих в токе ОЗЗ, получившие наименование УСЗ.

**Устройства сигнализации замыканий на землю, измеряющие высшие гармонические составляющие тока при ОЗЗ.** В России заводом ЧЭАЗ выпускаются два типа аналоговых устройств сигнализации замыканий на землю, измеряющих сумму высших гармоник в токе ОЗЗ:

УСЗ-2/2 - индивидуальное устройство, которое включается на ТТНП кабельного типа (Ферранти), основанное на принципе абсолютного замера;

УСЗ-3М - групповое устройство, состоящее из прибора, который поочередно подключается к ТТНП каждого из кабелей (рис.2-6), что дает возможность персоналу однозначно определить фидер с ОЗЗ по относительно большому показанию прибора (принцип относительного замера).

Устройство УСЗ-2/2 не нашло широкого применения из-за относительно большой стоимости, трудности выбора уставок, возможности неселективного срабатывания при дуговых ОЗЗ и из-за других существенных недостатков.

Групповое устройство УСЗ-3М, также основанное на измерении суммы высших гармонических составляющих в токе ОЗЗ (от 150 до 650 Гц), нашло широкое применение в основном в кабельных сетях городов и промышленных предприятий. Более чем 40-летний опыт использования УСЗ-3М позволяет дать высокую оценку этому устройству, несмотря на его известные недостатки: непригодность для использования в сложных сетях с параллельными линиями, невозможность фиксации кратковременных ОЗЗ, необходимость выезда оперативного персонала на подстанцию для большого числа измерений с целью определения поврежденного фидера и, по этой причине, большое время для отыскания фидера с ОЗЗ.

Для обеспечения безопасности оперативного персонала рекомендуется установить УСЗ-3М с кнопочной стойкой вне распределительного устройства 6-10 кВ (рис.2-6).

Таким образом, с помощью УСЗ-3М можно обнаружить только устойчивое замыкание на землю, но это не препятствует широкому применению этих устройств. Имеются также разработки

автоматических устройств для одновременного измерения сумм высших гармоник на всех отходящих линиях, сравнения этих значений между собой и выявления поврежденной линии. Терминалы иностранных фирм не измеряют токи высших гармоник при ОЗЗ.

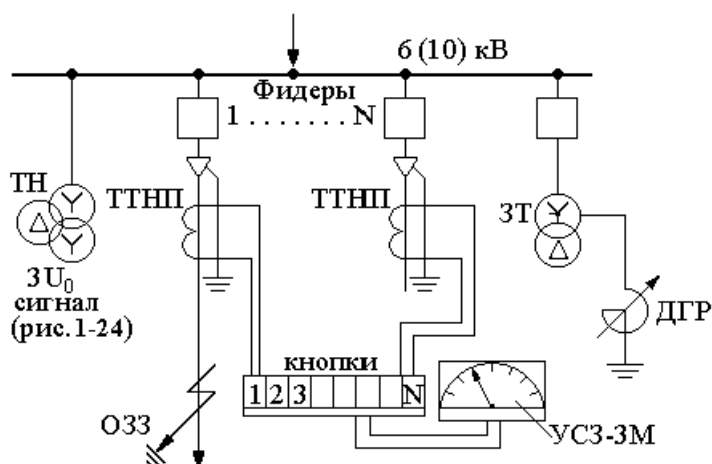


Рис.2-6. Схема включения прибора УСЗ-3М. Кнопки с переключением без разрыва цепи

Надо отметить, что описанные устройства не имеют элемента направления, поэтому на подстанциях с малым числом линий, причем неидентичных, затруднительно обеспечить их селективную работу при ОЗЗ на какой-то из линий.

## 3. Выбор уставок защит трансформаторов 6 и 10 кВ

### 3-1. Требования, предъявляемые к защитам трансформаторов 6,3/0,4 кВ и 10,5/0,4 кВ

Понижающие трансформаторы 6,3/0,4 кВ и 10,5/0,4 кВ применяются для питания низковольтных потребителей, в частности, электродвигателей, освещения и т.п. Данные трансформаторы имеют широкое применение на любых промышленных предприятиях (включая электрические станции), в коммунальных сетях, на водоканалах и т.п.

Трансформаторы выбирают по номинальному току, равному или превышающему расчетный ток нагрузки на данном присоединении. Внутреннее реактивное сопротивление трансформаторов собственных нужд электрических станций (ТСН) должно ограничивать значения токов КЗ на шинах 0,4 кВ. Поэтому ТСН электрических станций имеют значение  $u_k = 8\%$  (понижающие трансформаторы промышленных предприятий и коммунальных сетей выпускаются с  $u_k = 5\%$ ). Трансформаторы ТСН 6,3(10,5)/0,4 кВ подключаются к сборным шинам распределительного устройства собственных нужд (РУСН) 6 кВ через отдельные выключатели. Эти трансформаторы выполнены с заземлением нейтрали вторичной обмотки 0,4 кВ. Как правило, от одного трансформатора собственных нужд питаются одна или две секции распределительных устройств 0,4 кВ. Для секций с недопустимым режимом длительного перерыва питания должно быть предусмотрено автоматическое включение ввода резервного питания (АВР) от резервного трансформатора. Резервные трансформаторы ТСН (6,3/0,4 кВ или 10,5/0,4 кВ) должны обеспечивать самозапуск всех ответственных электродвигателей 0,4 кВ. При выполнении схемы «неявного» резервирования СН мощность ТСН выбирается равной мощности полной нагрузки двух секций 0,4 кВ. В этом случае включение АВР осуществляется включением секционного выключателя на секциях 0,4 кВ.

Схема выполнения защит понижающего трансформатора 6,3(10,5)/0,4 кВ приведена на рис.3-1. Необходимый набор защит трансформатора 6,3(10,5)/0,4 кВ должен включать в себя следующие устройства.

- Максимальная токовая защита (МТЗ) трансформатора устанавливается со стороны вводов 6,3 (10,5) кВ и является одновременно защитой ввода рабочего питания 0,4 кВ. На реактированных линиях 6,3 (10,5) кВ МТЗ является единственной защитой от междуфазных КЗ, так как при защите этих линий быстродействующие защиты не применяются. МТЗ выполняет функцию резервной защиты токовых защит трансформатора при их отказе или выводе из действия. Выбор уставок срабатывания МТЗ осуществляется из условия несрабатывания защиты при самозапуске электродвигателей. Причем, значения токов самозапуска могут значительно превышать номинальные значения токов трансформатора. При использовании в качестве защиты цифровых терминалов SEPAM защита выполняется с применением трансформаторов тока в трех фазах ТА1-ТА3.

- Токовая отсечка от междуфазных КЗ на стороне 6,3 (10,5) кВ. Для защиты трансформаторов мощностью до 4 МВ·А может применяться токовая отсечка [1]. На трансформаторах 6,3 МВ·А и более должна устанавливаться продольная дифференциальная защита. Известно, что мощности трансформаторов 6,3/0,4 кВ (10,5/0,4 кВ) не превышают 1600 кВ·А (в исключительных случаях 2500 кВ·А). Поэтому для защиты вводов и части первичной обмотки этих трансформаторов применяется токовая отсечка. Если применение токовой отсечки не позволяет обеспечить чувствительность защиты ( $k_d \geq 1,5$ ), то для трансформаторов мощностью более 1000 кВ·А применяют продольную дифференциальную защиту. (Продольная дифференциальная защита должна устанавливаться на крупных трансформаторах мощностью 6,3 МВт и более. Она используется в качестве основной быстродействующей защиты от всех видов КЗ в обмотках трансформатора, КЗ на выводах и в соединениях с шинами высшего и низкого напряжений.) По условиям селективности токовая отсечка не должна срабатывать при КЗ на стороне 0,4 кВ. Это обеспечивается правильным выбором значений параметров срабатывания этой защиты. Уставка срабатывания реле выбирается больше значения тока трехфазного КЗ на

стороне 0,4 кВ. В зону действия токовой отсечки входят выводы обмотки 6,3 (10,5) кВ, часть первичных обмоток трансформатора, а так же кабель, соединяющий трансформатор с выключателем Q1. Традиционно сигналами для работы данной защиты являлись выходные токи двух трансформаторов ТА1 и ТА2 (включенных в фазы А и С). Для повышения чувствительности защиты раньше применялось дополнительное реле, включенное на сумму токов фаз А и В. В современных цифровых защитах SEPAM токовая отсечка реализуется как первая ступень максимальной токовой защиты. Поэтому сигналами для срабатывания токовой отсечки являются три фазных тока трансформатора 6,3/0,4 кВ, снимаемые с трансформаторов тока ТА1-ТА3 (рис.3-1). Такое решение позволяет повысить надежность работы защит при выходе из строя одного из трансформаторов тока ТА1 – ТА3, или при обрыве токовых цепей этих трансформаторов. Токовая отсечка работает без выдержки времени и действует на выключатель Q1 и независимый расцепитель автоматического выключателя SF1 без блокировки АВР защищаемой секции 0,4 кВ. Данная защита относится к основным защитам трансформатора и действует без выдержки времени на его отключение.

- Защита от однофазных замыканий на землю (ОЗЗ) в сети 6,3 (10,5) кВ. Выполнение этой защиты зависит от режима работы нейтрали. Она выполняется, как и аналогичные защиты от однофазных замыканий на землю других присоединений сети 6,3 (10,5) кВ. Для выполнения защит от ОЗЗ с применением терминалов SEPAM компания Schneider Electric выпускает трансформаторы тока нулевой последовательности ТТНП1 типов CSH-120 и CSH-200. Защита относится к основным защитам трансформатора и действует на отключение или на «сигнал». При возникновении ОЗЗ в сети с изолированной нейтралью (в соответствии с ПТЭ) допускается работа сети не более 2 часов. Защита от ОЗЗ в сети с изолированной нейтралью или в сети с заземлением нейтрали через высокоомный резистор может работать на сигнал или на отключение.

- Защита от симметричных перегрузок на стороне 6,3 кВ (10 кВ) предназначена для выявления режима симметричных перегрузок защищаемого трансформатора. Защита от симметричных перегрузок действует на сигнал. Данная защита, как правило, выполняется с помощью одной из ступеней МТЗ (50/51) SEPAM (рис.3-1). В терминалах SEPAM, предназначенных для защиты трансформаторов возможна реализация защиты от тепловой перегрузки (49RMS) без применения датчиков температуры. Защита от симметричных перегрузок не устанавливается на реактированных линиях напряжением 6,3 (10,5) кВ.

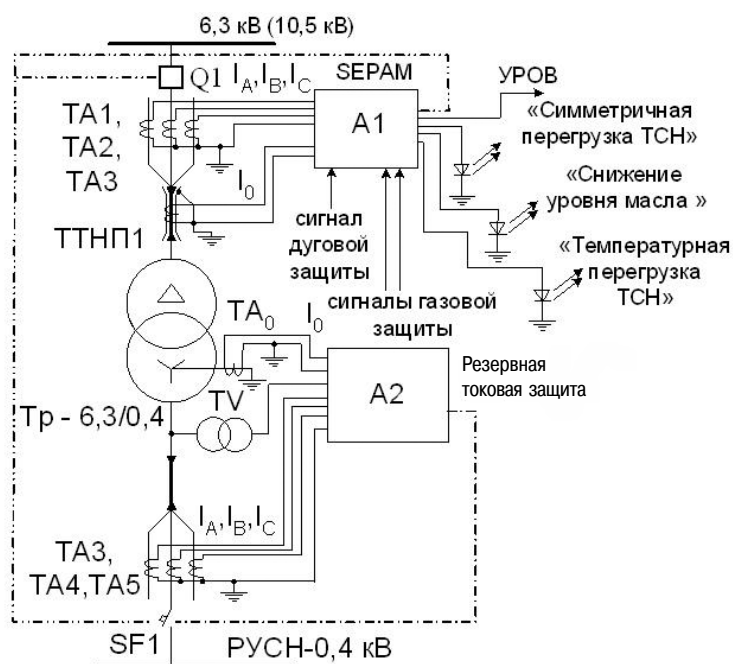


Рис.3-1. Схема выполнения защит понижающего трансформатора 6,3(10,5)/0,4 кВ

- Устройство резервирования отказа выключателя (УРОВ) трансформаторов в сети 6,3 кВ. Эта функция предназначена для обнаружения неисправности выключателя, который не был отключен после срабатывания токовых защит (50/51, 50N/51N, 46, 67/67N). УРОВ (ANSI 50BF) применяется для всех трансформаторов - 6,3(10,5)/0,4 кВ. Это обусловлено тем, что при КЗ в сети 0,4 кВ защиты вводов на стороне 6,3 (10,5) кВ имеют недостаточную чувствительность. Сигнал УРОВ формируется с временной задержкой  $0,3 \div 0,4$  с и, если ток КЗ не отключился, защита выдает сигнал на отключение ввода рабочего или резервного питания. Для терминалов SEPAM токовая уставка срабатывания УРОВ может лежать в диапазоне  $I_{\text{ср.уров}} = (0,2 \div 2) I_{\text{ном}}$ , где:  $I_{\text{ном}}$  - номинальный ток защищаемого трансформатора. Уставка по току (для запуска УРОВ) выбирается с коэффициентом отстройки  $0,5 \div 0,8$  от наименьшего значения уставки - из всех токовых защит терминала, действующих на отключение выключателя. Причем, выбранное значение уставки по току для УРОВ должно быть выше уставок токовых защит, действующих на сигнал. Это позволит исключить возможность неправильного действия УРОВ при срабатывании сигнализации.

- Резервная токовая защита от междуфазных КЗ. Защита предназначена для резервирования действия защит и автоматических воздушных выключателей при междуфазных КЗ в любой точке сети 0,4 кВ.

- Резервная токовая защита нулевой последовательности на стороне 0,4 кВ предназначена для резервирования при отказе защит и автоматических воздушных выключателей при замыканиях на землю в сети 0,4 кВ. Трансформатор тока защиты  $TA_0$  устанавливается в цепь заземления нейтрали обмоток трансформатора 0,4 кВ. В качестве трансформатора тока  $TA_0$  рекомендуется применять трансформаторы типов ТЗЛМ, ТК-20 и т.п.. Правильно настроенная токовая защита нулевой последовательности должна иметь время срабатывания не более 0,3 с. Значения токов КЗ в сети 0,4 кВ определяются мощностью трансформатора, схемой включением обмоток и значением  $u_k$ . Токи однофазных замыканий на землю (ОЗЗ) в сети 0,4 кВ могут достигать 8-18 кА. При таких значениях токов КЗ и времени действия защиты более 0,3 с ОЗЗ переходят в многофазные КЗ. Это обусловлено термической стойкостью кабелей в сетях 0,4 кВ. Если время срабатывания резервной токовой защиты нулевой последовательности превышает значение 0,3 с, то ОЗЗ перейдет в междуфазное КЗ, и защита нулевой последовательности не успеет сработать. При переходе ОЗЗ в междуфазное КЗ сработают отсекки автоматических выключателей или резервная защита от междуфазных КЗ сети 0,4 кВ.

- Дуговая защита. Выполняется во всех шкафах КРУ 6,3 (10,5) кВ для уменьшения объема повреждений при возникновении КЗ с открытой электрической дугой. Дуговая защита выполняется с контролем значения тока КЗ в цепи питания защищаемой секции. Логический сигнал срабатывания дуговой защиты подается в SEPAM.

- Газовая защита. Газовая защита применяется для защиты трансформаторов с масляным охлаждением и является резервом для всех токовых защит. Логические сигналы о срабатывании газовой защиты подаются в SEPAM. Аварийный сигнал газовой защиты в терминале SEPAM формирует команду на отключение трансформатора без выдержки времени. Сигнал газовой защиты о снижении уровня масла в баке трансформатора подается в SEPAM и сигнализирует о ненормальной работе трансформатора.

- Тепловая защита трансформатора. Цифровые терминалы SEPAM позволяют подключать датчики температуры (платиновые и никелевые термометры). Это обеспечивает контроль температуры при работе трансформаторов. Температурная защита трансформаторов работает на сигнал.

## **3-2. Выбор уставок защит двухобмоточных понижающих трансформаторов 6,3/0,4 кВ (10,5/0,4 кВ)**

**3-2.1 Максимальная токовая защита (МТЗ) трансформатора со стороны 6,3 (10,5) кВ.** Значение уставки тока срабатывания МТЗ понижающего трансформатора 6,3(10,5)/0,4 кВ

выбирают из следующих условий. Защита должна быть отстроена от максимально возможного тока нагрузки, с учетом токов самозапуска электродвигателей 0,4 кВ, и иметь высокую чувствительность.

Ток срабатывания защиты, с учетом отстройки от режима самозапуска электродвигателей, определяют из выражения (1-1):

$$I_{с.з.} = \frac{k_n \cdot k_{сзп}}{k_b} \cdot I_{раб.макс.},$$

где  $k_n$  - коэффициент надежности несрабатывания защиты;  $k_b$  - коэффициент возврата максимальных реле тока;  $k_{сзп}$  - коэффициент самозапуска нагрузки, отражающий увеличение рабочего тока  $I_{раб.макс}$  за счет одновременного пуска всех электродвигателей, которые затормозились при снижении напряжения во время возникновения КЗ.

Для построения МТЗ трансформаторов 6,3(10,5)/0,4 кВ с временем срабатывания более 0,3 с принимают значение  $k_{сзп} \geq 1,1 \div 1,3$ .

Для цифровых терминалов SEPAM значение коэффициента  $k_n$  принимают 1,1, а значение  $k_b$  принимают  $0,935 \pm 0,05$  (по информации фирмы Schneider Electric).

Максимальные значения коэффициента самозапуска при значительной доле электродвигательной (моторной) нагрузки определяются расчетом для конкретных условий, но обязательно при наиболее тяжелом условии пуска полностью заторможенных электродвигателей.

Максимальное значение рабочего тока защищаемого трансформатора  $I_{раб.макс}$  определяется с учетом его максимально допустимой перегрузки. Для трансформаторов 6 и 10 кВ мощностью до 630 кВ·А в России допускается длительная перегрузка до  $1,6 \div 1,8$  номинального тока.

Ток срабатывания МТЗ трансформатора 6,3 (10,5)/0,4 кВ, по условию согласования чувствительности последующей и предыдущей МТЗ (1-2) (при последовательном включении защит), выбирается из выражения:

$$I_{с.з.посл} \geq k_{н.с.} \cdot I_{с.з.пред}, \quad (3-1)$$

где  $k_{н.с.}$  - коэффициент надежности согласования, значения которого зависят от типа токовых реле и принимаются в пределах от 1,1 до  $1,3 \div 1,4$  при согласовании с защитами прямого действия;  $I_{с.з.посл}$  - уставка тока срабатывания МТЗ РУ 0,4 кВ, приведенное с учетом коэффициента трансформации к стороне 6,3 кВ.

При согласовании защит с применением принципа временной селективности срабатывание последующей защиты увеличивается на ступень селективности по отношению к предыдущей защите (1-5):

$$t_{ср.посл} = t_{ср.пред} + \Delta t,$$

где:  $t_{ср.посл}$  - время срабатывания последующей защиты,  $t_{ср.пред}$  - время срабатывания предыдущей защиты,  $\Delta t$  - ступень селективности по времени.

При расчете ступени временной селективности  $\Delta t$ , для терминалов SEPAM, применяется выражение (1-6). При согласовании терминалов SEPAM с предыдущими защитами, построенными с применением цифровых защит различных фирм производителей согласно (1-6) применяется временная ступень селективности  $\Delta t = 0,3$  с.

*Чувствительность МТЗ* проверяется по коэффициенту чувствительности защиты со стороны 0,4 кВ:

$$k_{\chi} = I_{кз}^{(2)} / I_{ср.з.}, \quad (3-2)$$

где:  $k_{\chi}$  - коэффициент чувствительности в основной зоне работы защиты;  $I_{кз}^{(2)}$  - ток двухфазного КЗ на выводах трансформатора со стороны 0,4 кВ;  $I_{ср.з.}$  - значение уставки тока срабатывания защиты.

Согласно нормам ПУЭ коэффициент чувствительности для основной зоны действия защиты должен быть не менее  $k_{\chi} \geq 1,5$  и для зоны резервирования  $k_{\chi} \geq 1,2$ . Если при построении защиты возникают серьезные трудности с обеспечением заданной чувствительности в зоне

резервирования, то ПУЭ допускает не обеспечивать резервирование защит в конце отходящих линий.

**3-2.2 Токовая отсечка от междуфазных КЗ.** По условиям селективности токовая отсечка не должна срабатывать при КЗ на стороне 0,4 кВ. Уставка срабатывания реле выбирается больше значения тока трехфазного КЗ на стороне 0,4 кВ. Защита не должна срабатывать при включении трансформатора от броска намагничивающего тока. В зону действия токовой отсечки входят выводы обмотки 6,3 (10,5) кВ, часть первичных обмоток трансформатора, а так же кабель, соединяющий трансформатор с выключателем на стороне 6,3 (10,5) кВ.

$$I_{\text{ср.о}} = I_{\text{кз}}^{(3)} k_{\text{отс}}, \quad (3-3)$$

при условии, что:  $I_{\text{ср.о}} > I_{\text{намагн.}}$  (3-4)

где:  $I_{\text{ср.о}}$  – уставка по току срабатывания отсечки,  $I_{\text{кз}}^{(3)}$  – значение тока трехфазного КЗ на выводах обмотки 0,4 кВ защищаемого трансформатора,  $k_{\text{отс}}$  – коэффициент отстройки, учитывающий погрешность работы терминала и погрешность при расчете значений токов КЗ,  $I_{\text{намагн.}}$  – амплитудное значение намагничивающего тока при включении трансформатора. Для цифровых терминалов SEPAM  $k_{\text{отс}}$  может лежать в диапазоне  $k_{\text{отс}} = 1,1...1,15$ .

При включении силового трансформатора со стороны высшего напряжения отношение амплитуды броска тока намагничивания к амплитуде номинального значения тока не превышает 5. Это соответствует отношению амплитуды броска тока намагничивания к действующему значению номинального тока первой гармоники  $5\sqrt{2} \approx 7,05$ .

При невыполнении условия (3-4) необходимо отстраивать защиту от броска намагничивающего тока трансформатора. В этом случае уставка срабатывания отсечки выбирается из выражения:

$$I_{\text{ср.о}} = I_{\text{намагн.}} \cdot k_{\text{отс}} \quad (3-5)$$

Защита имеет независимую от тока характеристику, срабатывает без выдержки времени и действует на отключение трансформатора с помощью выключателя Q1 и независимого расцепителя автомата SF1 (рис.3-1). Защита формирует сигнал на ввод АВР. Защита реализуется на основе первой ступени встроенной максимальной токовой защиты SEPAM, код ANSI 50/51.

**3-2.3 Токовая защита от симметричных перегрузок** работает на сигнал. Для реализации данной защиты используется одна из ступеней максимальной токовой защиты терминалов SEPAM код ANSI 50/51. Ток срабатывания защиты от перегрузки определяется из выражения:

$$I_{\text{сзп}} = k_{\text{отс}} I_{\text{ном}} / k_{\text{в}}, \quad (3-6)$$

где:  $I_{\text{сзп}}$  – уставка по току срабатывания защиты от симметричной перегрузки,  $I_{\text{ном}}$  – значение номинального тока трансформатора в сети 6,3 (10,5) кВ,  $k_{\text{в}}$  – коэффициент возврата защиты,  $k_{\text{отс}}$  – коэффициент отстройки. Для цифровых терминалов SEPAM принимают  $k_{\text{отс}} = 1,05$ ;  $k_{\text{в}} = 0,935 \pm 0,05$ .

Время срабатывания защиты от симметричных перегрузок (для устранения ложных срабатываний) должно превышать время работы основных защит трансформатора. Общепринятая в ряде энергопредприятий выдержка времени защиты трансформаторов от симметричных перегрузок составляет 9 с.

## 4. Ввод уставок максимальной токовой защиты (ANSI 50/51) в терминалы SEPAM серий 20, 40 и 80

Выбранные характеристики МТЗ и рассчитанные значения уставок в терминалы SEPAM вводятся следующим образом.

Перед вводом значений уставок необходимо выбрать нужный режим настройки терминала SEPAM на работу, либо с коэффициентом TMS (Time Multiplier Setting), либо с выдержкой времени срабатывания защиты при кратности тока, равном  $10I_{\text{ср.защ}} (10I/I_s)$ .

При настройке защиты с помощью блока клавиатуры и индикации (HMI) необходимо предварительно ввести ключ пароля, позволяющий изменить режимы настройки и значений уставок терминала SEPAM. При нажатии на кнопку «Ключ» защита запрашивает пароль. При нажатии на кнопку «Ввод» (данная кнопка терминала так же выполняет функцию сброс защиты «Reset») на дисплее отобразится старший разряд четырехзначного десятичного значения поля для ввода пароля. Нажатием на кнопки «Перемещение курсора вверх и вниз» выставить старший разряд числового значения пароля. Нажатием на кнопку «Ввод» перейти к следующему разряду четырехзначного десятичного значения поля, и таким образом установить четыре разряда числового пароля. Установив значение младшего разряда пароля и нажав кнопку «Ввод», закрыть введенное значение пароля. Перемещением курсора «Вниз» перейти в режим - применить введенное значение «Применить» и нажать кнопку «Ввод». Если введенное значение пароля верно, то на экране дисплея (в верхней его части) появятся изображение двух ключей. На заводе - изготовителе цифровых терминалов SEPAM устанавливается пароль «0000».

Нажать кнопку «Настройка SEPAM» на лицевой панели терминала. Внутри меню «Настройка SEPAM» выбрать панель настройки «Настройки» или «Основные характеристики» (в зависимости от типа программируемого терминала). Этот режим выводится на дисплей при повторном нажатии на данную кнопку. При отображении на экране дисплея режима настройки «Настройки» с помощью кнопок перемещения курсора «Вверх» и «Вниз» перейти в поле настроек «Режим настройки» и выбрать режим программирования уставок с применением коэффициента TMS или временным интервалом работы защиты при кратности тока, равном  $10I_{\text{ср.защ}} (10I/I_s)$ . После выбора необходимого режима работы нажать кнопку «Ввод». Далее при помощи кнопки перемещения «Вниз» перейти в режим сохранения выбранных настроек «Применить» и нажать кнопку «Ввод».

Нажать кнопку выбора характеристик защит. Терминал перейдет в режим отображения меню «Защиты». С помощью кнопок перемещения курсора «Вверх» и «Вниз» выбрать режим ввода уставок для МТЗ «50/51» или «Фаза» (в зависимости от типа программируемого терминала). Выбрать режим ввода активных (основных А) и вторичных (В) групп уставок для каждой из ступеней МТЗ. С помощью кнопок перемещения курсора «Вверх» и «Вниз» перейти в режим выбора типа характеристики защиты «Кривая» и нажать кнопку «Ввод». С помощью кнопок перемещения курсора «Вверх» и «Вниз» выбрать необходимый тип характеристики:

- независимая характеристика
- стандартная обратно зависимая характеристика
- длительно обратно зависимая характеристика
- очень обратно зависимая характеристика
- чрезвычайно обратно зависимая характеристика
- ультра зависимая характеристика
- зависимая характеристика типа RI
- IEC SIT/A (стандартная обратно зависимая характеристика МЭК)
- IEC LIT/B (очень обратно зависимая характеристика МЭК)
- IEC VIT/B
- IEC EIT/C
- IEEE умеренно обратно зависимая характеристика (МЭК)
- IEEE очень обратно зависимая характеристика (МЭК)



- IEEE чрезвычайно обратно зависимая характеристика (МЭК)
- IAS обратно зависимая характеристика
- IAS очень обратно зависимая характеристика
- IAS чрезвычайно обратно зависимая характеристика
- персонализированная характеристика

«Персонализированная характеристика» имеется только в терминалах SEPAM 80. После выбора необходимого типа характеристики МТЗ нажать кнопку «Ввод» и с помощью кнопки «Вниз» переместиться по меню, перейти на строку меню установки тока срабатывания защиты  $I_s$  «Уставка». Нажать кнопку «Ввод» и установить поочередно все десятичные разряды значения уставки срабатывания защиты и размерность уставки (А/кА).

■ При выставлении независимой от тока характеристики уставка по току срабатывания может быть задана в диапазоне  $0,1 I_n \leq I_{\text{ср.защ}} \leq 24 I_n$ .

■ При выставлении зависимой от тока характеристики уставка по току срабатывания может быть задана в диапазоне  $0,1 I_n \leq I_{\text{ср.защ}} \leq 2,4 I_n$ .

После этого нажать кнопку «Ввод». Далее с помощью кнопки «Вниз» переместиться по меню, перейти на строку меню «Выд. времени» для выставления времени срабатывания защиты при кратности тока, равном  $10I_{\text{ср.защ}}$  ( $10I/I_s$ ) или коэффициента TMS (в зависимости от ранее выбранного режима работы терминала).

■ Выдержка времени срабатывания реле при  $10I_{\text{ср.защ}}$  выбирается из диапазона:

для независимой от тока характеристики  $50 \text{ мс} \leq T \leq 300 \text{ с}$ ;

для зависимых от тока характеристик  $100 \text{ мс} \leq T \leq 12,5 \text{ с}$ .

■ Значение уставок TMS, в зависимости от типа заданных характеристик, выбирается из диапазона:

<input type="checkbox"/> обратно зависимая характеристика SIT и SIT/A (МЭК)	$0,04 \leq k_{\text{TMS}} \leq 4,20$
<input type="checkbox"/> очень обратно зависимая характеристика	$0,07 \leq k_{\text{TMS}} \leq 8,33$
<input type="checkbox"/> LIT очень обратно зависимая характеристика	$0,01 \leq k_{\text{TMS}} \leq 0,93$
<input type="checkbox"/> IEC LIT/V (очень обратно зависимая характеристика МЭК)	$0,01 \leq k_{\text{TMS}} \leq 0,93$
<input type="checkbox"/> чрезвычайно обратно зависимая характеристика (EIT)	$0,13 \leq k_{\text{TMS}} \leq 15,47$
<input type="checkbox"/> IEEE умеренно обратно зависимая характеристика (МЭК)	$0,42 \leq k_{\text{TMS}} \leq 51,86$
<input type="checkbox"/> IEEE очень обратно зависимая характеристика (МЭК)	$0,73 \leq k_{\text{TMS}} \leq 90,57$
<input type="checkbox"/> IEEE чрезвычайно обратно зависимая характеристика (МЭК)	$1,2 \leq k_{\text{TMS}} \leq 154,32$
<input type="checkbox"/> IAS обратно зависимая характеристика	$0,33 \leq k_{\text{TMS}} \leq 42,08$
<input type="checkbox"/> IAS очень обратно зависимая характеристика	$0,61 \leq k_{\text{TMS}} \leq 75,75$
<input type="checkbox"/> IAS чрезвычайно обратно зависимая характеристика	$1,08 \leq k_{\text{TMS}} \leq 134,4$

Далее при помощи кнопки перемещения курсора «Вниз» перейти в режим применения выбранных уставок «Применить» и нажать кнопку «Ввод».

Ввод уставок и настройку защит более удобно выполнить с помощью персонального компьютера и программного обеспечения SFT 2841.

## Описание и выбор уставок МТЗ функции логической селективности в терминалах SEPAM

Применение цифровых устройств в технике релейной защиты позволило применять алгоритмы, повышающие эффективность действия защит. Функция логической селективности позволяет значительно снизить выдержку времени отключения выключателя и повышает эффективность МТЗ, находящихся ближе к источнику питания. Это обусловлено тем, что выдержки времени действия временных МТЗ по мере приближения к источнику питания значительно возрастают. Функция логической селективности в терминалах SEPAM применяется с максимальными токовыми защитами (МТЗ) ANSI 50/51, направленными токовыми защитами ANSI 67, а также с защитами от ОЗЗ ANSI 51N/51N (или ANSI 67N/67NC – направленными защитами от ОЗЗ) в сетях с глухозаземленной нейтралью, изолированной нейтралью и резистивным заземлением нейтрали.

Выполнение функции логической селективности обеспечивает минимальное время срабатывания защит при возникновении КЗ. Логическая селективность эффективна как при радиальных, так и замкнутых схемах электроснабжения.

Все токовые терминалы SEPAM имеют специальные входы и выходы для приема и передачи сигналов логической блокировки защит. Исключение составляют цифровые защиты электродвигателей (например, SEPAM M20, M41), которые имеют только выходные цепи для выдачи сигнала логической блокировки. Это обусловлено тем, что для любых устройств релейной защиты защита двигателя всегда является предыдущим элементом. Алгоритм выполнения функции логической селективности в терминале Seram M20 приведен на рис.П-1.

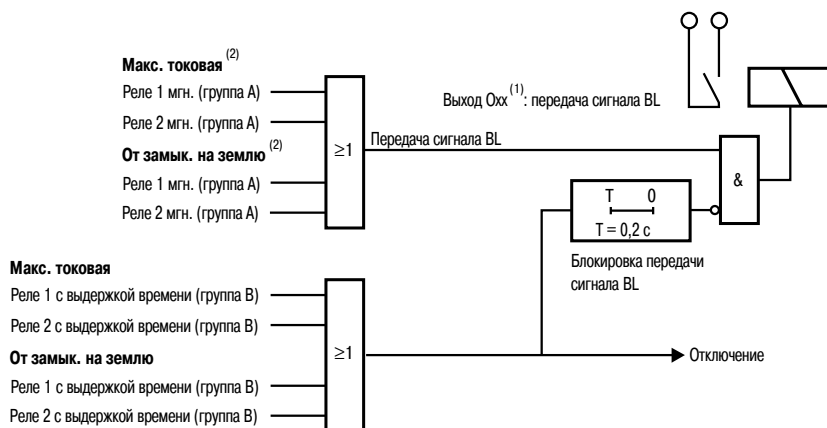


Рис.П-1. Алгоритм выполнения функции логической селективности в терминале Seram M20

Релейная защита должна действовать селективно, но при отказе предыдущей защиты должна действовать последующая с заданной степенью селективности по времени. В радиальных схемах для выполнения функции логической селективности могут применяться ненаправленные токовые защиты.

Необходимо отметить, что аппаратная поддержка функции логической селективности имеет таймер ( $t = 200 \text{ мс}$ ), который запускается после срабатывания логической или временной МТЗ. Если через это время выключатель не отключится, то сигнал логической блокировки снимается с последующей защиты и та, в свою очередь, сразу же выдаст команду на отключение выключателя. То есть устройство логической селективности дублирует действие УРОВ.

Использование функции логической селективности на терминалах SEPAM приводится в типовых проектах. Поэтому, для унификации вторичных схем РЗ и А, рекомендуется использовать выходные реле передачи сигнала логической блокировки и дискретные входы приема сигнала логической блокировки в терминалах Seram аналогично типовым проектам.

К примеру для приема сигнала AL логической блокировки в терминалах SEPAM серии 20 применяется логический вход I13, а для выдачи сигнала блокировки используются выходные реле O3 и O14. Алгоритм выполнения функции логической селективности в терминалах Sepam S20 и T20 приведен на рис.П-2.

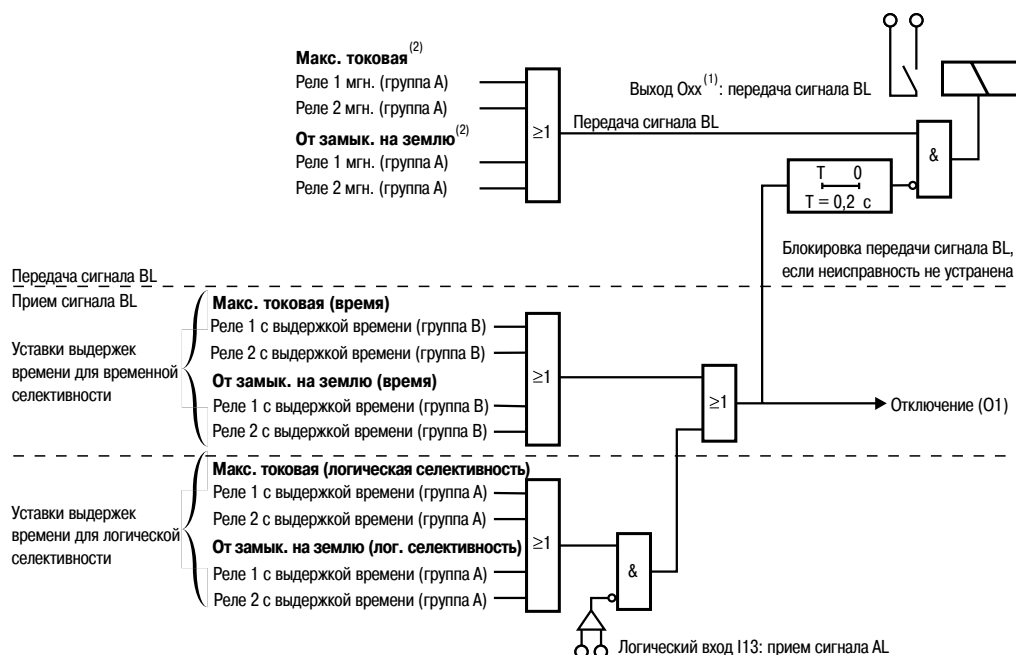


Рис.П-2. Алгоритм выполнения функции логической селективности в терминалах Sepam S20 и T20

Алгоритм выполнения функции логической селективности в терминалах Sepam S40, S41, T40, T42 и G40 приведен на рис.П-3. В терминалы Sepam серии 40 введен дополнительный таймер с временной задержкой 30 мс. Данный таймер необходим для устранения ложного срабатывания логической МТЗ при дребезге контакта, посылающего сигнал логической блокировки.

Схема выполнения функции логической селективности для радиальной схемы электроснабжения приведена на рис.П-4. При выполнении функции логической селективности в терминалах SEPAM серии 20 применяется 1 и 2 ступени МТЗ группы А для логической МТЗ и 1 и 2 ступени МТЗ группы В для временной МТЗ. В терминалах SEPAM серии 40 используются 1 и 2 ступени для логической МТЗ, а 3 и 4 ступени для временной МТЗ. Функцию логической селективности терминалов SEPAM серии 80 см. в документации на эти терминалы.

При возникновении КЗ в точке А (т.А, рис.П-4) ток КЗ протекает только через группу трансформаторов тока ТА1 защиты А1. Защита А1, не получив сигнала логической блокировки от предыдущих защит, срабатывает с минимальной выдержкой времени.

При возникновении КЗ в точке Б (т.Б, рис.П-4) ток КЗ протекает через группы трансформаторов тока ТА1 и ТА3 защит А1 и А3. Защита А3, не получив сигнала логической блокировки от предыдущей защиты А4, работает с минимальной выдержкой времени. В свою очередь защита А3 выдает сигнал логической блокировки защите А1. При отказе выключателя Q3 терминал А3 снимает сигнал логической блокировки (см. выше) с терминала А1. В этом случае, терминал А1 без выдержки времени формирует сигнал на отключение выключателя Q1.

При КЗ в точке В (т.В, рис.П-4) ток КЗ протекает через группы трансформаторов тока ТА1, ТА3 и ТА4 защит А1, А3 и А4. В защите электродвигателя А4 отсутствует вход логического ожидания, и защита А4 работает с минимальной выдержкой времени. Например, 100 мс. Это необходимо для отстройки от ложного срабатывания защиты при броске апериодической составляющей пускового тока электродвигателя.

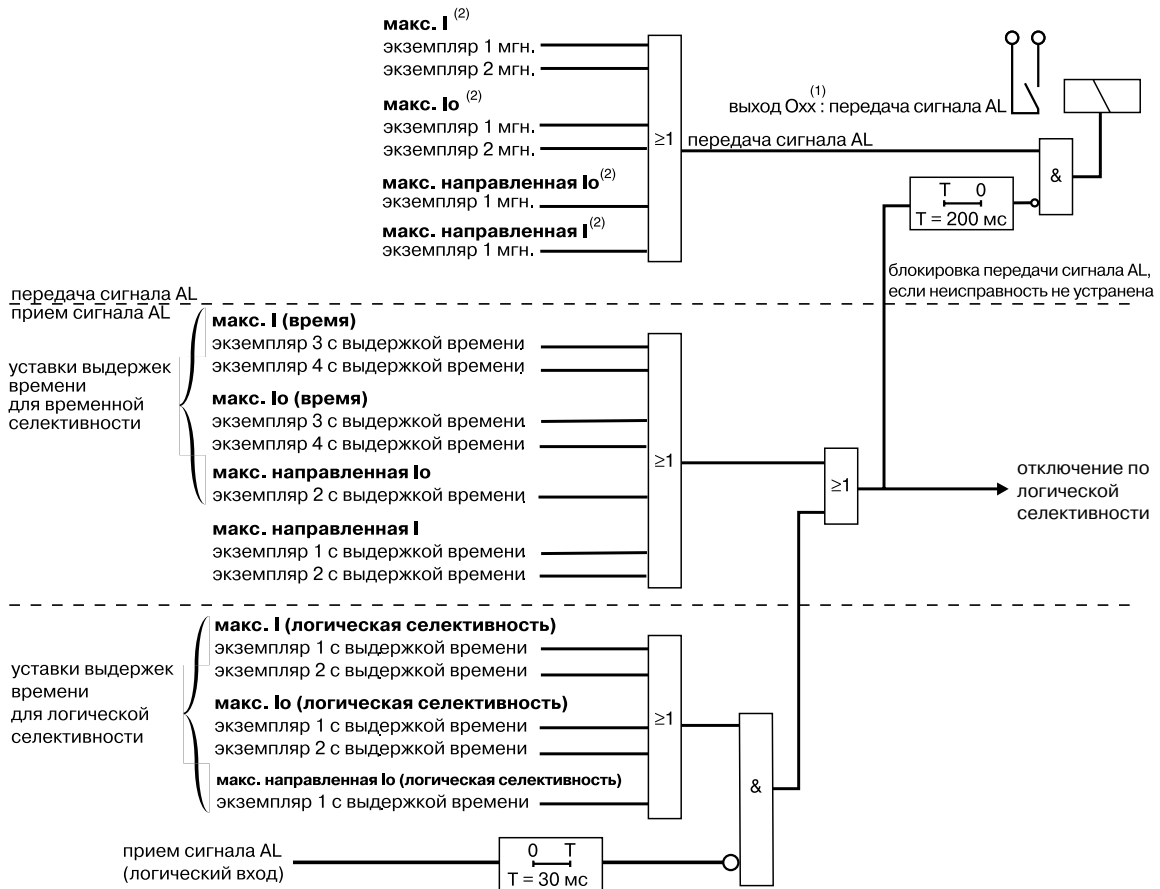


Рис.П-3. Алгоритм выполнения функции логической селективности в терминалах Sepam S40, S41, T40, T42 и G40

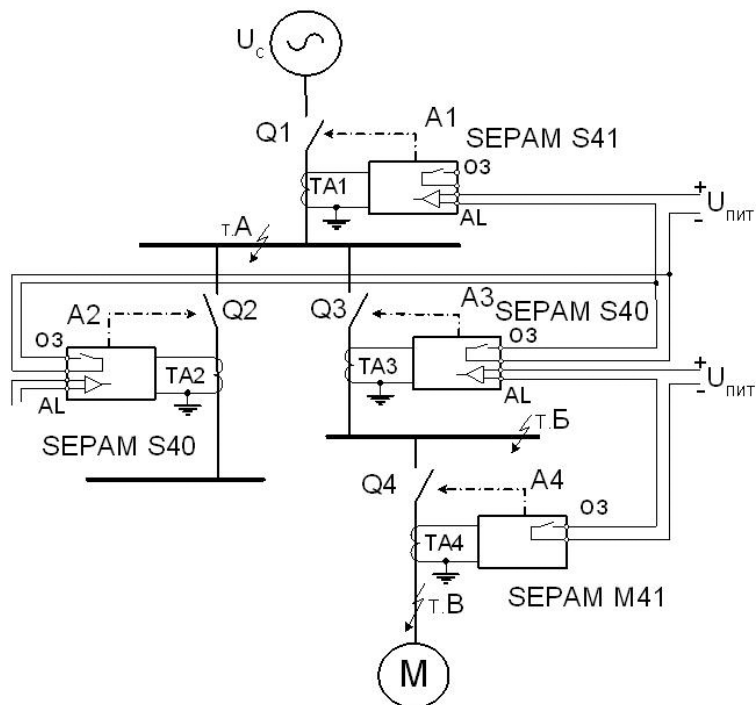


Рис.П-4. Схема выполнения функции логической селективности шин при радиальной схеме электроснабжения

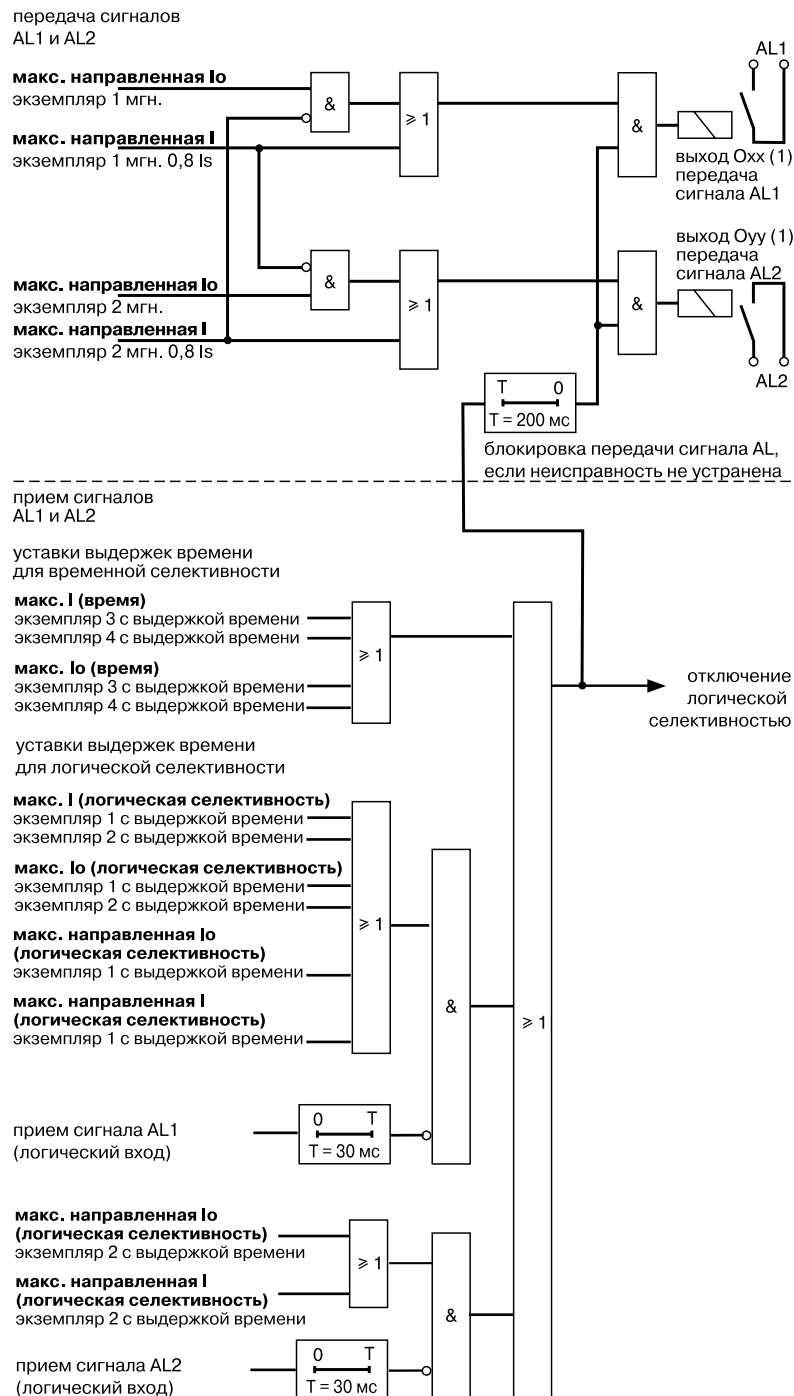


Рис.П-5. Алгоритм выполнения функции логической селективности в терминале SEPAM S42

Защита А4 выдает сигнал логической блокировки защите А3, а защита А3 выдает сигнал логической блокировки защите А1. При отказе выключателя Q4 через временной интервал 200 мс сигнал логической блокировки снимется с терминала А3. Терминал А3 без выдержки времени выдаст сигнал на отключение выключателя Q3. При отказе выключателя Q3 через 200 мс снимается сигнал логической блокировки с терминала А1, и терминал А1 без выдержки времени выдаст сигнал на отключение выключателя Q1. Сигнал логической блокировки в терминалах SEPAM формируется при запуске логической МТЗ, а снимается после отключения выключателя как с помощью логической, так и временной МТЗ, или через 200 мс при отказе выключателя. То есть максимальное время отключения выключателя Q1 при отказе выключателей Q3 и Q4 составит 500 мс.

Выполнение функции логической селективности в замкнутых сетях обеспечивается при использовании направленных защит, например цифровых терминалов SEPAM S42. Алгоритм

выполнения функции логической селективности в терминале SEPAM S42 приведен на рис.П-5. Эти устройства имеют два комплекта токовых направленных защит (код ANSI 67) от междуфазных КЗ и два комплекта токовых направленных защит (код ANSI 67N) от ОЗЗ. Команды логического ожидания выдаются одновременно защитами 67 и 67N. При возникновении междуфазного КЗ и ОЗЗ в разных направлениях терминал отдает приоритет защите 67. В этом случае сигнал логической блокировки выдается по направлению действия защиты 67. Для передачи сигнала логической блокировки применяется выход защиты 67, срабатывающий при 80% от значения уставки  $I_s$ . Этот параметр срабатывания защиты позволяет избежать неточностей в определении КЗ при значениях тока КЗ, близкого к значению уставки  $I_s$ . Первый комплект, как правило, настраивается для обнаружения КЗ в линии, а второй - для обнаружения КЗ на сборных шинах. Каждая из этих направленных защит имеет свои входы и выходы сигналов логической блокировки. Эти устройства обладают отдельной функцией логической селективности в зависимости от направления к месту КЗ. Это обеспечивает передачу и прием сигнала логической блокировки в зависимости от направления обнаруженного повреждения.

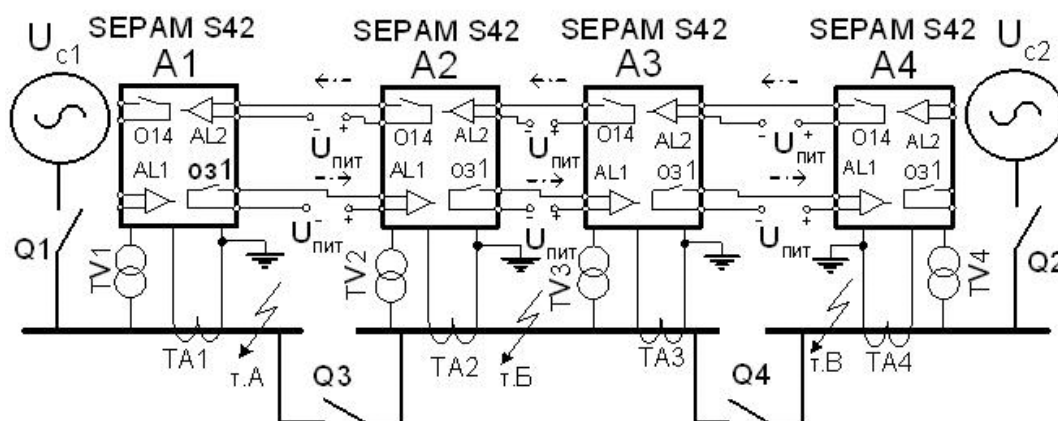


Рис.П-6.Схема выполнения функции логической селективности шин в замкнутой схеме электроснабжения

При возникновении КЗ в точке А (т.А, рис.П-6) защита А1 формирует сигнал на отключение выключателя Q1. С помощью защиты А2 отключается выключатель Q3 и выдается сигнал блокировки (резервным для данного КЗ) защитами А3 и А4. При отказе выключателя Q3 терминал А2 через 200 мс снимет логическую блокировку с терминала А3 и А3 выдаст сигнал на отключение выключателя Q4. Сигнал управления выключателем Q4 запустит таймер блокировки логического ожидания терминала А3.

При КЗ в точке Б (т.Б, рис.П-6) защиты А2 и А3 сформируют сигналы на отключение соответственно выключателей Q3 и Q4. При этом направленные защиты А2 и А3 выдают сигналы логической блокировки соответственно защитами А1 и А4. При отказе выключателя Q3 сигнал логической блокировки, посылаемый защитой А2 на защиту А1, снимается и КЗ ликвидируется защитой А1 отключением выключателя Q1.

При КЗ в точке В (т.В, рис.П-6) защита А4 формирует сигнал на отключение выключателя Q2. Защита А3 отключает выключатель Q4 и выдается сигнал логической блокировки (резервным защитами для данного КЗ) защите А2. И так далее.

При необходимости внесения дополнительных условий в логику функции логической селективности (например, МТЗ должна быть с комбинированным пуском по напряжению) стандартная функция логической селективности выключается, а вместо нее с помощью редактора логических уравнений пишется другая логика, адаптированная под заданные условия. Это возможно только в терминалах SEPAM серий 40 и 80.

## Расчет уставок логической максимальной токовой защиты

Ток срабатывания выбирается по условиям (1-1) и (1-2), см. параграф 1, раздел 1-5.

Время срабатывания принимается 150 мс по условию отстройки от пуска МТЗ отходящих элементов. Времятоковая характеристика – независимая.

### Пример выполнения защиты от междуфазных КЗ

Выбор уставок с использованием принципа временной селективности действия защит

Выполним расчет токов КЗ (для схемы рис.П.-7). По заданному значению тока КЗ на шинах 6,3 кВ ( $I_{кз}^{(3)}=5000$  А без учета подпитки от электродвигателя М) или мощности КЗ на выходе системы  $E_c$  напряжением 6,3 кВ.

1. Определим внутреннее сопротивление системы:

$$z_c \approx x_c = \frac{E_c}{\sqrt{3} \cdot I_{кз}^{(3)}} = \frac{6300}{\sqrt{3} \cdot 5000} \approx 0,728 \text{ Ом}$$

Если задано значение мощности КЗ на выходе системы  $E_c$  ( $S_c=54,5$  МВ А):

$$z_c \approx x_c = \frac{E_c^2}{S_c} = \frac{6,3^2}{54,5} \approx 0,728 \text{ Ом}$$

2. Определим сопротивление трансформатора ТР1, приведенное к ВН:

$$z_{ТР} = u_k \frac{U_{ВВ}^2}{100 \cdot S_{ТР}} = 5 \frac{(6,3)^2}{100 \cdot 0,63} = 3,15 \text{ Ом}$$

3. Определим ток трехфазного КЗ за трансформатором ТР1, приведенное к ВН:

$$I_{кз}^{(3)} = \frac{E_c}{\sqrt{3} (z_c + z_{ТР})} = \frac{6300}{\sqrt{3} (0,728 + 3,15)} \approx 939 \text{ А}$$

4. Определим номинальный ток трансформатора ТР1(со стороны 6,3 кВ):

$$I_{ном.ТР1} = \frac{S_{ТР1}}{\sqrt{3} U_{ном}} = \frac{630}{\sqrt{3} \cdot 6,3} \approx 58 \text{ А}$$

Для масляных трансформаторов допускается длительная перегрузка по току любой обмотки на 5% номинального тока ответвления, если напряжение на ответвлении не превышает номинальное значение. С учетом этого, длительно максимальный допустимый ток трансформатора определяется из выражения:

$$I_{макс.доп.ТР1} = I_{ном.ТР1} + (5I_{ном.ТР1})/100 = 58 + 2,9 = 60,9 \text{ А.}$$

Это выражение отражает длительно допустимый ток трансформатора, не работающего в режиме систематических перегрузок. Если при эксплуатации трансформатора возможны перегрузки (и они допустимы), то в этом случае определяется ток, потребляемый трансформатором с учетом допустимых перегрузок.

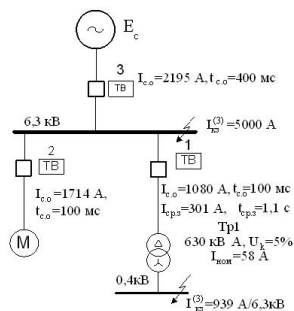


Рис.П.-7. Расчетная схема участка сети

5. Выбираем уставку по току для токовой отсечки защиты 1 трансформатора ТР1 из условий отстройки от значения тока трехфазного КЗ на стороне 0,4 кВ и отстройки от броска намагничивающего тока трансформатора:

$$I_{c.o.1} = k_{отс} I_{КЗ}^{(3)} = 1,15 \cdot 939 \approx 1080 \text{ А}$$

$$I_{c.o.2} = k_{отс} I_{ном} k_{бр} = 1,15 \cdot 60,9 \cdot 7,05 \approx 494 \text{ А}$$

$$I_{c.o.1} > I_{c.o.2}$$

Выбираем значение  $I_{c.o.1}$  тока срабатывания токовой отсечки по отстройке от трехфазного КЗ на выводах вторичной обмотки трансформатора ТР1:

$$I_{c.o.} = I_{c.o.1} = 1080 \text{ А}$$

Для обеспечения селективности действия защиты время срабатывания отсечки выбираем  $t_{c.o.} = 100 \text{ мс}$ .

Выбираем ток срабатывания МТЗ (защита 1) по условию отстройки от максимального значения тока нагрузки трансформатора ТР1, с учетом самозапуска обобщенной нагрузки в сетях без электродвигателей напряжением выше 1000 В:

$$I_{ср.з.} \geq 4 I_{макс.доп.ТР1}$$

$$I_{ср.з.} = k_{отс} 4 I_{макс.доп.ТР1} / k_{в} = 1,15 \cdot 4 \cdot 60,9 / 0,93 \approx 301 \text{ А}$$

Время срабатывания МТЗ определяется временем срабатывания предыдущей защиты на автоматическом выключателе (или защиты дальнего резервирования) в сети 0,4 кВ плюс ступень селективности по времени  $\Delta t = 0,3 \div 0,4 \text{ с}$ . Предположим, что полученное время составило  $t_{ср.з.} = 1,1 \text{ с}$ .

6. Определим номинальный ток электродвигателя М (мощностью  $P_{ном} = 2 \text{ МВ} \cdot \text{А}$  с коэффициентом пуска  $k_{пуск} = 6$ ;  $\cos \varphi = 0,86$ ;  $\eta = 92,5\%$ ), работающего в сети 6,3 кВ:

$$I_{ном.дв} = \frac{P_{ндв}}{\sqrt{3} U_{ном} \cos \varphi \cdot \eta} = \frac{630}{\sqrt{3} \cdot 6,3 \cdot 0,86 \cdot 0,925} \approx 231 \text{ А}$$

7. Выбираем значение уставки тока срабатывания отсечки (защита 2) по отстройке от пускового тока электродвигателя М:

$$I_{c.o.} = k_{отс} k_{пуск} I_{ном.дв.} / k_{в} = 1,15 \cdot 6 \cdot 231 / 0,93 \approx 1714 \text{ А}$$

Для отстройки защиты от апериодической составляющей броска пускового тока электродвигателя М время срабатывания отсечки выбираем  $t_{c.o.} = 100 \text{ мс}$ .

8. Выбираем уставку по току для МТЗ (защита 3) по условию КЗ в двигателе М:

$$I_{c.o.} = [k_{отс} (I_{c.o.2} + I_{макс.доп.ТР1})] / k_{в} = [1,15 \cdot (494 + 60,9)] / 0,93 \approx 2195 \text{ А}$$

Уставка по времени для МТЗ с независимой характеристикой (защита 3):

$$t_{c.o.} = t_{c.o.пр} + \Delta t = 100 + 300 = 400 \text{ мс},$$

где:  $t_{c.o.пр}$  – максимальное время срабатывания предыдущих защит,  $\Delta t$  – ступень селективности.

### Выбор уставок с использованием принципа логической селективности

■ Параметры срабатывания защит 1, 2 и 3 по току выбираются, как и в предыдущем случае, при алгоритме временной селективности работы защит.

■ Время срабатывания защиты 3, при выполнении функции логической селективности, выбираем  $t_{c.o.} = 150 \text{ мс}$ . Эта уставка по времени обеспечивает отстройку от времени пуска токовых отсечек предыдущих защит. То есть, при возникновении КЗ на сборных шинах 6,3 кВ, отсечка защиты 3, не получая сигнала логической блокировки, работает с выдержкой времени 150 мс (а не через 400 мс, как это было при временной селективности). Режим логической селективности в работе защит позволяет уменьшить время отключения КЗ.



**Основные коды стандарта ANSI C37.2 функций устройств релейной защиты  
(частично реализованы в терминалах SEPAM)**

Код ANSI	Наименование функции защиты	Назначение защиты
9	Устройство реверса	Элемент, используемый для изменения полярности возбуждения электрической машины или выполняющий функцию реверса
12	Защита от максимальной частоты вращения электрических машин	Определение повышенной частоты вращения машин
15	Электронный потенциометр	Переводит измеряемую физическую величину (например, частоту вращения дизеля генератора) в токовый сигнал 0 – 20 мА
18	Устройства разгона/торможения	Устройство, инициирующее включение цепей, обеспечивающих увеличение/снижение скорости агрегата
14	Защита от минимальной частоты вращения электрических машин	Определение пониженной частоты вращения машин
21	Дистанционная защита	Измерение полного сопротивления
21B	Защита полного минимального сопротивления	Резервная защита генератора от междуфазных КЗ
21G	Трехфазная защита минимального сопротивления	Трехфазная защита минимального сопротивления
23	Устройство контроля температуры	Действует на увеличение или снижение температуры машины, аппарата или окружающей среды, если температура последних снижается или поднимается ниже или выше установленных пределов
24	Защита от перевозбуждения	Контроль перенасыщения
25	Контроль синхронизма	Контроль синхронизма/контроль напряжения (разрешенного соединения двух частей электрической сети)
26	Термореле	Тепловая защита от перегрузок
27	Защита минимального напряжения	Защита от снижения напряжения
27D	Защита минимального напряжения прямой последовательности	Защита двигателей от понижения или несимметричного напряжения питания
27R	Защита минимального напряжения, однофазная	Контроль исчезновения напряжения, поддерживаемого вращающимися машинами после отключения питания
27TN	Защита минимального напряжения нулевой последовательности 3-й гармоники	Обнаружение замыкания на землю в изоляции статорных обмоток электрических машин (при резистивном заземлении нейтрали)
30	Сигнальное реле	Устройство, не имеющее функцию автоматической переустановки (сброса), подающее серию отдельных визуальных сигналов о срабатывании устройств защиты; может быть использовано для выполнения функций блокировки
32P	Максимальная защита активной мощности, направленная	Защита с контролем максимального значения активной мощности
32Q	Максимальная защита реактивной мощности, направленная	Защита с контролем максимального значения реактивной мощности
36	Устройство контроля полярности напряжения	Устройство, срабатывающее или разрешающее включение другого устройства при определённой полярности напряжения или контролирующее наличие заданного напряжения смещения
37	Минимальная токовая защита в фазах	Трехфазная защита от снижения тока нагрузки
37P	Минимальная защита активной мощности, направленная	Защита с контролем минимального значения активной мощности
37Q	Минимальная защита реактивной мощности, направленная	Защита с контролем минимального значения реактивной мощности
38	Контроль температуры (осевых) подшипников	Защита от перегрева подшипников электрических машин

Код ANSI	Наименование функции защиты	Назначение защиты
40	Защита от асинхронного режима с потерей возбуждения	Защита синхронных машин от асинхронного режима или потери возбуждения
46	Максимальная токовая защита обратной последовательности	Защита от небаланса фазных токов или обрыва фаз
46R	Максимальная токовая защита обратной последовательности от обратного чередования фаз	Максимальная токовая защита от обратного чередования фаз
47	Защита максимального напряжения обратной последовательности	Защита по напряжению обратной последовательности для обнаружения обратного направления вращения вращающейся машины
50	Контроль мгновенного нарастания тока	Защита фиксирует скорость нарастания тока при междуфазных КЗ
50G/N	Контроль мгновенного нарастания тока при замыканиях на землю	Защита фиксирует скорость нарастания тока при ОЗЗ
50 BF	Контроль неисправности выключателя	Защита контролирует исправность выключателя (УРОВ)
48; 51LR	Защита от затянутого пуска и блокировки ротора электрической машины	Защита двигателей при запуске с перегрузкой или при недостаточном напряжении питания и защита от блокировки ротора, вызванная нагрузкой
51NC	Защита от тока небаланса	Защита от тока небаланса батареи конденсаторов
49	Тепловая защита	Защита от перегрузок, «псевдотепловая» защита
49F	Трехфазная защита кабелей от тепловой перегрузки	Трехфазная защита кабелей от тепловой перегрузки, «псевдотепловая» защита
49M/49G/49T	Трехфазная защита двигателя, генератора и трансформатора от перегрузки	Трехфазная защита двигателя, генератора и трансформатора от перегрузки, «псевдотепловая» защита
50	Максимальная токовая защита в фазах, мгновенная	Трехфазная защита от междуфазных КЗ
50/51B	Максимальная токовая защита в фазах, мгновенная	Быстродействующая трехфазная защита от междуфазных КЗ (первая ступень)
50BF	Защита от отказов выключателя (УРОВ)	Резервная защита в случае отказа выключателя после команды «отключение»
50N или 50G	Максимальная токовая защита от замыкания на землю, мгновенная	Защита от замыканий на землю: - <b>50N</b> : вычисление или измерение тока нулевой последовательности с помощью трех трансформаторов тока - <b>50G</b> : прямое измерение тока нулевой последовательности с помощью трансформатора тока
50V	Максимальная токовая защита в фазах с коррекцией по напряжению, мгновенная	Трехфазная защита от междуфазных КЗ с токовой уставкой, корректируемой по напряжению
50/27	Защита генератора от ошибочного включения в сеть	Защита от ошибочного включения генератора в сеть
51	Максимальная токовая защита в фазах, с выдержкой времени	Трехфазная защита от перегрузок и междуфазных КЗ
51N или 51G	Максимальная токовая защита на землю, с выдержкой времени	Защита от замыканий на землю: - <b>51N</b> : вычисление или измерение тока нулевой последовательности с помощью трех трансформаторов тока - <b>51G</b> : прямое измерение тока нулевой последовательности с помощью одного датчика (трансформатора тока или тора)
51V	Максимальная токовая защита в фазах с коррекцией по напряжению, с выдержкой времени	Трехфазная защита от междуфазных КЗ с корректируемой токовой уставкой по напряжению
59	Защита максимального напряжения	Защита от недопустимого повышения напряжения
59N	Защита максимального напряжения нулевой последовательности	Защита от повреждения изоляции (от однофазных замыканий на землю)

Код ANSI	Наименование функции защиты	Назначение защиты
60	(FUSEF) Контроль исправности цепей переменного напряжения	Защита, выполняющая контроль исправности цепей переменного напряжения
63	Контроль давления	Обнаружение внутреннего повреждения трансформатора (газовое реле на основе датчика давления)
64REF	Дифференциальная защита от замыканий на землю	Защита от замыканий на землю трехфазных обмоток, соединенных по схеме «звезда» с заземленной нейтралью
64G	100 % защита статора генератора	Обнаружение замыканий на землю изоляции статорных обмоток
66	Защита ограничения количества пусков электродвигателя	Защита, обеспечивающая контроль количества пусков двигателя
67	Максимальная токовая направленная защита в фазах	Трехфазная защита (от коротких замыканий), действующая в зависимости от направления к месту повреждения
67N/67NC	Максимальная токовая направленная защита от замыканий на землю	Защита от замыканий на землю в зависимости от направления тока повреждения (NC – для сетей с компенсированной нейтралью)
68	Контроль за бросками тока	Обнаружение броска тока намагничивания трансформатора или пускового тока электродвигателя
78	Контроль синхронной работы синхронных машин	Реле, срабатывающее при заданном значении угла между напряжениями двух систем, токами двух систем или током и напряжением
78PS	Потеря синхронизма (pole slip)	Защита синхронных машин от потери синхронизма (реле качания мощности)
79	Автоматическое повторное включение (АПВ)	Автоматическое повторное включение выключателя после отключения (при неустойчивом повреждении в линии)
81H	Защита максимальной частоты	Защита от недопустимого повышения частоты
81L	Защита минимальной частоты	Защита от недопустимого снижения частоты
81R	Защита по производной от частоты (gocof)	Защита действует в случае быстрого разъединения двух частей электрической сети
81U/81O	Защита от повышения/снижения скорости изменения частоты	Защита от недопустимого повышения/снижения и скорости изменения частоты
87B	Дифференциальная защита сборных шин	Трехфазная защита от внутренних повреждений сборных шин
87G	Дифференциальная защита генератора	Трехфазная защита от внутренних повреждений генераторов переменного тока, трехфазная дифференциальная защита, ступень с торможением, дифференциальная отсечка
87L	Дифференциальная защита линии	Трехфазная защита от внутренних повреждений линии
87M	Дифференциальная защита двигателя	Трехфазная защита от внутренних повреждений двигателя
87N	Продольная дифференциальная защита от замыканий на землю	Высокоимпедансная продольная дифференциальная защита от замыканий на землю
87T	Дифференциальная защита трансформатора	Трехфазная защита от внутренних повреждений трансформатора
94	Реле отключения или реле свободного расцепления	Срабатывание реле приводит к отключению выключателя, контактора, иного аппарата или выдаёт сигнал на отключение, осуществляемое промежуточным устройством; срабатывание реле блокирует немедленное повторное включение, если есть запрет со стороны автоматики, даже если цепь включения выключателя остаётся активированной

Применение цифровых терминалов Seram

Серия Seram	Защищаемый объект	Измеряемые электрические величины		
		Токи	Напряжения	Спец. защиты
Seram 20	Подстанция	S20		
	Трансформатор	T20		
	Двигатель	M20		
	Сборные шины		B21 B22 (скорость изменения частоты)	
Seram 40	Подстанция	S40 S41 (с направленной защитой от ОЗЗ) S42 (с направленной защитой от междуфазных КЗ и ОЗЗ)		
	Трансформатор	T40 T42 (с направленной защитой от междуфазных КЗ и ОЗЗ)		
	Двигатель	M41		
	Генератор	G40		
Seram 80	Подстанция	S80 S81 (с направленной защитой от ОЗЗ) S82 , S84 (с направленной защитой от междуфазных КЗ и ОЗЗ)		
	Трансформатор	T81 (с направленной защитой от ОЗЗ) T82 (с направленной защитой от междуфазных КЗ и ОЗЗ) T87 (с дифференциальной защитой трансформатора)		
	Двигатель	M81 M87 (с дифференциальной защитой электродвигателя) M88 (с дифференциальной защитой блока “электродвигатель - трансформатор”)		
	Генератор	G82 G87 (с дифференциальной защитой генератора) G88 (с дифференциальной защитой блока “генератор - трансформатор”)		
	Сборные шины	B80 B83		
	Конденсатор	C86 (с контролем токового небаланса в блоках конденсаторов )		

**Для заметок**

## Для заметок

**Для заметок**

## Для заметок



## Schneider Electric в странах СНГ

### Беларусь

#### Минск

220004, пр-т Победителей, 5, офис 502

Тел.: (37517) 203 75 50

Факс: (37517) 203 97 61

### Казахстан

#### Алматы

480091, ул. Казыбек би, 139,

угол ул. Шагабутдинова

Тел.: (3272) 50 93 88, 50 27 09,

50 21 29, 50 20 46

Факс: (3272) 50 63 70

### Россия

#### Воронеж

394000, ул. Степана Разина, 38

Тел.: (4732) 39 06 00

Тел./факс: (4732) 39 06 01

#### Екатеринбург

620219, ул. Первомайская, 104

Офисы 311, 313

Тел.: (343) 217 63 37, 217 63 38

Факс: (343) 349 40 27

#### Иркутск

664047, ул. Советская, 3 Б, офис 312

Тел./факс: (3952) 29 00 07

#### Казань

420007, ул. Чернышевского, 43/2, офис 207

Тел.: (843) 292 24 45, 292 22 69

Факс: (843) 292 90 40

#### Калининград

236040, Гвардейский пр., 15

Тел.: (4012) 53 59 53

Факс: (4012) 57 60 79

#### Краснодар

350020, ул. Коммунаров, 268, офисы 314, 316

Тел./факс: (861) 210 06 38, 210 06 02

#### Москва

129281, ул. Енисейская, 37

Тел.: (495) 797 40 00

Факс: (495) 797 40 02

#### Нижний Новгород

603000, пер. Холодный, 10 А, офис 1.5

Тел.: (8312) 78 97 25

Тел./факс: (8312) 78 97 26

#### Новосибирск

630005, Красный пр-т, 86, офис 501

Тел.: (383) 358 54 21, 227 62 54

Тел./факс: (383) 227 62 53

#### Самара

443096, ул. Коммунистическая, 27

Тел./факс: (846) 266 50 08, 266 41 41, 266 41 11

### Санкт-Петербург

198103, ул. Циолковского, 9, корпус 2 А

Тел.: (812) 320 64 64

Факс: (812) 320 64 63

### Уфа

450064, ул. Мира, 14, офисы 518, 520

Тел.: (3472) 79 98 29

Факс: (3472) 79 98 30

### Хабаровск

680011, ул. Металлистов, 10, офис 4

Тел.: (4212) 78 33 37

Факс: (4212) 78 33 38

### Туркменистан

#### Ашгабат

744017, Мир 2/1, ул. Ю.Эмре, «Э.М.Б.Ц.»

Тел.: (99312) 45 49 40

Тел./факс: (99312) 45 49 56

### Украина

#### Днепропетровск

49000, ул. Глилки, 17, 4 этаж

Тел.: (380567) 90 08 88

Факс: (380567) 90 09 99

#### Донецк

83023, ул. Лабутенко, 8

Тел./факс: (38062) 345 10 85, 345 10 86,

345 10 92

#### Киев

04070, ул. Набережно-Крещатицкая, 10 А

Корпус Б

Тел.: (38044) 490 62 10

Факс: (38044) 490 62 11

#### Львов

79000, ул. Грабовского, 11, к. 1, офис 304

Тел./факс: (380322) 97 46 14

#### Николаев

54030, ул. Никольская, 25

Бизнес-центр «Александровский», офис 5

Тел.: (380512) 46 85 98

Факс: (380512) 46 85 72

#### Одесса

65079, ул. Куликово поле, 1, офис 213

Тел.: (38048) 724 24 10

Факс: (38048) 222 10 88

#### Симферополь

95013, ул. Севастопольская, 43/2, офис 11

Тел./факс: (380652) 44 38 26

#### Харьков

61070, ул. Ак. Проскуры, 1, офис 317

Тел./факс: (380577) 19 07 49



### ЦЕНТР ПОДДЕРЖКИ КЛИЕНТОВ

Тел.: 8 (800) 200 64 46 (многоканальный)  
(495) 797 32 32

Факс: (495) 797 40 02  
ru.csc@ru.schneider-electric.com  
www.schneider-electric.ru

[www.schneider-electric.ru](http://www.schneider-electric.ru)