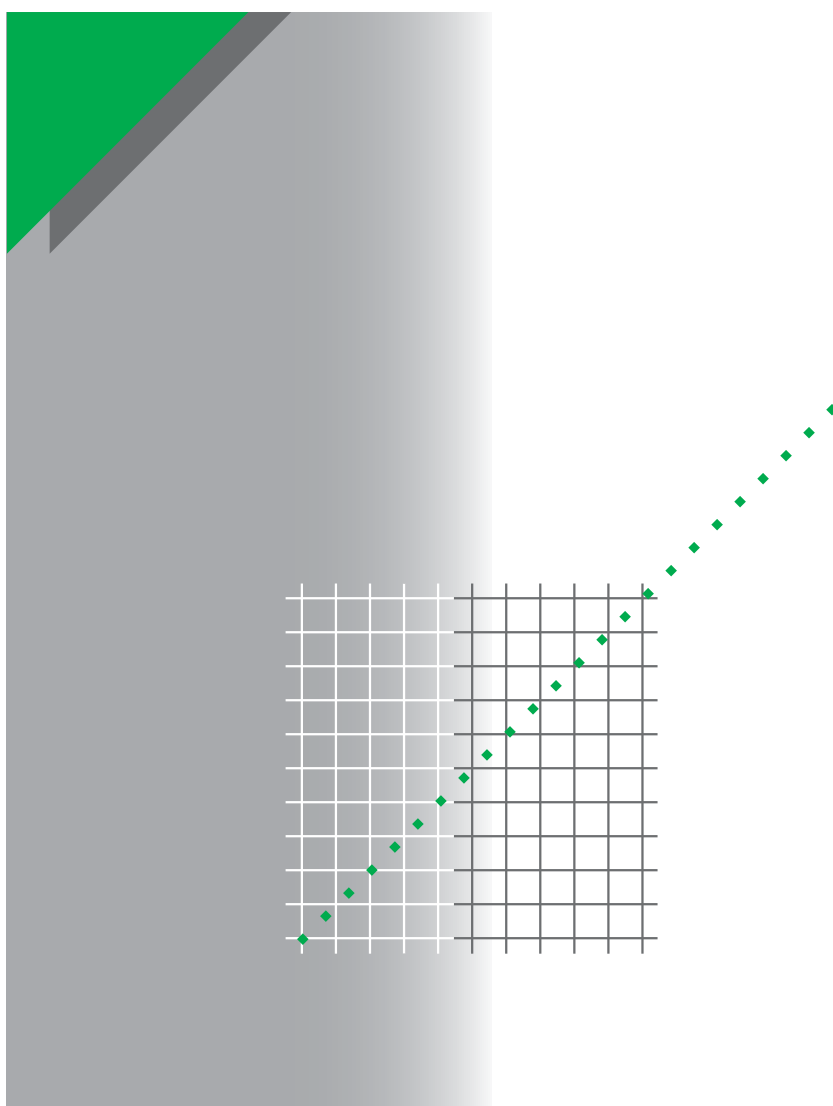


Выпуск № 20

Системы заземления в электроустановках низкого напряжения



Компания Schneider Electric приступила к выпуску «Технической коллекции Schneider Electric» на русском языке.

***Техническая коллекция** представляет собой серию отдельных выпусков для специалистов, которые хотели бы получить более подробную техническую информацию о продукции Schneider Electric и ее применении, в дополнение к тому, что содержится в каталогах.*

*В **Технической коллекции** будут публиковаться материалы, которые позволят лучше понять технические и экономические проблемы и явления, возникающие при использовании электрооборудования и средств автоматизации Schneider Electric.*

***Техническая коллекция** предназначена для инженеров и специалистов, работающих в электротехнической промышленности и в проектных организациях, занимающихся разработкой, монтажом и эксплуатацией электроустановок, распределительных электрических сетей, средств и систем автоматизации.*

***Техническая коллекция** будет также полезна студентам и преподавателям ВУЗов. В ней они найдут сведения о новых технологиях и современных тенденциях в мире Электричества и Автоматики.*

*В каждом выпуске **Технической коллекции** будет углубленно рассматриваться конкретная тема из области электрических сетей, релейной защиты и управления, промышленного контроля и автоматизации технологических процессов.*

***Валерий Саженов,**
Технический директор
ЗАО «Шнейдер Электрик»,
Кандидат технических наук*

Выпуск № 20

Системы заземления в электроустановках низкого напряжения

Перевод с английского С. В. Божко

Под редакцией В. И. Мозырского

Редакционная коллегия

Божко В. М., Божко С. В., Вакуленко С. Е., Лободин М. А.,
Мозырский В. И.

Bernard Lacroix, Roland Calvas

Системы заземления в электроустановках низкого напряжения. - Киев, 2005. - 52 с.: ил. Библиотечка электрика (публикации компании «Шнейдер Электрик»), выпуск 1

В брошюре рассмотрена опасность для людей, имущества и электрооборудования, вызываемая однофазными замыканиями в электроустановках низкого напряжения, приведена методика расчетов величины токов замыкания и возникающих при этом напряжений на корпусах электрооборудования, указаны требования к защитным устройствам и предложен подход к выбору типа системы заземления. Брошюра предназначена для специалистов-электриков, занимающихся проектированием, монтажом и эксплуатацией электроустановок. Может быть также полезна преподавателям и студентам учебных заведений.

Воспроизводить, тиражировать и распространять данную брошюру - полностью или частично - допустимо исключительно с письменного разрешения компании «Шнейдер Электрик». Использование материалов брошюры возможно только со ссылкой на источник.

Предисловие к русскоязычному изданию 2008 года

После публикации компанией «Шнейдер Электрик» первого русскоязычного издания брошюры «Системы заземления в электроустановках низкого напряжения» (Киев, 2005 г.) Международной Электротехнической Комиссией (МЭК) в 2005 году был введен в действие стандарт IEC 60364-4-41-2005, 5-е издание «Электроустановки низкого напряжения. Часть 4-41. Защита для обеспечения безопасности. Защита от поражения электрическим током» (“Low-voltage electrical installations - Protection for safety - Protection against electric shock”). Пятым изданием IEC 60364-4-41 изменены требования предыдущих изданий этого стандарта к максимально допустимым значениям времени автоматического отключения цепей в электроустановках с системами заземления ТТ и IT, принятые в качестве основания первого издания настоящей брошюры, а также таких основополагающих российских нормативных документов по электробезопасности, как ГОСТ Р 50571.3-94 и глава 1.7 Правил устройства электроустановок (ПУЭ).

Основные отличия требований IEC 60364-4-41-2005 к автоматическому отключению питания от требований, приведенных в русскоязычном издании брошюры 2005 года, сводятся к следующему:

1. Максимально допустимые значения времени автоматического отключения питания при одновременном замыкании на землю или на открытые проводящие части двух разных фаз в электроустановках с системой заземления IT, как с распределенной, так и нераспределенной нейтралью, приняты такими же, как для электроустановок с системой заземления TN.

2. Максимально допустимые значения времени автоматического отключения питания в электроустановках с системой заземления ТТ приняты дифференцированными в зависимости от уровня номинального фазного напряжения питающей сети.

3. Введены максимально допустимые значения времени автоматического отключения питания в сетях переменного тока

4. Максимально допустимые значения времени автоматического отключения питания в электроустановках, в которых напряжение прикосновения не должно превышать 25 В (электроустановки с повышенной опасностью и особо опасные*), в стандарт не включены.

В связи с этим Российским отделом компании «Шнейдер Электрик» при подготовке русскоязычного издания брошюры 2008 года таблицы значений максимально допустимого времени автоматического отключения питания в электроустановках с системами заземления TN и IT издания 2005 года заменены таблицами для электроустановок с системами заземления TN и ТТ, соответствующими новым требованиям IEC 60364-4-41-2005. Рисунок 1, содержащий время-токовые зоны воздействия переменного тока на организм человека, приведен в соответствии с IEC TS 60479-1-2005, 4 издание. В текст брошюры также в соответствии с IEC 60364-4-41-2005 внесены некоторые другие изменения и дополнения.

Определения терминов, представленные в разделе «Краткий терминологический словарь», рекомендуется использовать только в контексте данной брошюры, но не использовать для ссылок, т.к. многие из них (исключение представляет определение термина **сверхток**, замененное определением IEC 60050-826-02-14), не искажая определяемого понятия по существу, отличаются от определений Международного Электротехнического Словаря (IEC 60050-195, IEC 60050-826) и от терминологии, содержащейся в отечественных нормативных документах.

Изменения и дополнения, внесенные при подготовке русскоязычного издания брошюры 2008 г., выделены курсивом и отмечены двумя звездочками (**).

Исключенные из текста брошюры замененные таблицы 3 и 5, а также таблица 41.1 стандарта IEC 60364-4-41 – 2005, послужившая основанием для аналогичных исключенным таблиц русскоязычного издания 2008 года, приведены в Приложении.

Замечания редактора, включенные в издание брошюры 2005 г. (Киев), сохранены без изменений, за исключением замечания редактора, вынесенного в Приложение совместно с таблицей 5, содержащей значения времени автоматического отключения для электроустановок с системой заземления IT.

Инж. Л.В.Казанцева

* В настоящей брошюре в качестве таких помещений приведены сырые и особо сырые помещения.

Краткий терминологический словарь

Ниже приведены определения некоторых терминов, использованных в брошюре.

1. **Низкое напряжение (переменного тока)** - напряжение, которое не превышает 1 кВ.
2. **Среднее напряжение (переменного тока)** - напряжение выше 1 кВ, но не превышающее 35 кВ.
3. **Напряжение прикосновения** - напряжение между двумя проводящими частями (одна из них может быть землей) при одновременном касании к ним человека или животного.
4. **Токоведущая часть** - проводящая часть электрооборудования, которая в рабочем режиме этого электрооборудования находится под напряжением.
5. **Открытая проводящая часть** - доступная прикосновению проводящая часть электроустановки, которая в нормальном режиме работы электроустановки не находится под напряжением, но может оказаться под напряжением в случае повреждения изоляции (например, корпус электрооборудования).
6. **Сверхток** - электрический ток, превышающий номинальный электрический ток.**
*Примечание**.* Для проводников номинальный ток считается равным длительному допустимому току.
7. **Дифференциальный ток** - векторная сумма токов, протекающих через устройство определенного назначения (например, устройство защитного отключения - УЗО), которая используется для управления этим или другим устройством.
8. **Автоматическое отключение питания (защитное)** - автоматическое размыкание одного или нескольких фазных проводников (если требуется, и нейтрального проводника) защитным устройством в целях электробезопасности.
9. **Система заземления (в электроустановках низкого напряжения)** - совокупность заземлителей источников питания, заземлителей открытых проводящих частей и защитных проводников, которая предназначена для обеспечения эффективности защиты при косвенном прикосновении (см. подраздел 1.3) в случае использования для этой защиты автоматического отключения питания.
10. **Независимые заземлители** - заземлители, которые расположены на таком расстоянии друг от друга, что максимальный возможный ток замыкания на землю, стекающий с одного из них, не вызывает заметного повышения потенциала на другом заземлителе.

* Изменено при редактировании для издания 2008 г.

СОДЕРЖАНИЕ

1. ОБЩИЕ ПОЛОЖЕНИЯ	
1.1. Системы заземления и эволюция требований	
1.2. Причины повреждения изоляции	
1.3. Опасность при повреждении изоляции	
2. СИСТЕМЫ ЗАЗЕМЛЕНИЯ И ЗАЩИТА ЛЮДЕЙ	
2.1. Система заземления TN	
2.2. Система заземления TT	
2.3. Система заземления IT	
3. ОПАСНОСТЬ ВОЗНИКНОВЕНИЯ ПОЖАРА И ПЕРЕБОЕВ ЭЛЕКТРОСНАБЖЕНИЯ ПРИ ИСПОЛЬЗОВАНИИ РАЗЛИЧНЫХ ТИПОВ СИСТЕМ ЗАЗЕМЛЕНИЯ	
3.1. Пожар	
3.2. Перебои электроснабжения	
4. ВЛИЯНИЕ СЕТИ СРЕДНЕГО НАПРЯЖЕНИЯ НА ЭЛЕКТРОУСТАНОВКИ НИЗКОГО НАПРЯЖЕНИЯ В ЗАВИСИМОСТИ ОТ ТИПА СИСТЕМЫ ЗАЗЕМЛЕНИЯ	
4.1. Молния	
4.2. Коммутационные перенапряжения	
4.3. Замыкание обмотки среднего напряжения трансформатора на корпус	
4.4. Замыкание между обмотками среднего и низкого напряжений внутри трансформатора	
5. ЗАЩИТНЫЕ УСТРОЙСТВА И СИСТЕМЫ ЗАЗЕМЛЕНИЯ	
5.1. Система заземления TN	
5.2. Система заземления TT	
5.3. Система заземления IT	
5.4. Выполнение защиты нейтрального проводника	
6. ВЫБОР СИСТЕМЫ ЗАЗЕМЛЕНИЯ И ЗАКЛЮЧЕНИЕ	
6.1. Выбор системы заземления	
6.2. Заключение	

1. ОБЩИЕ ПОЛОЖЕНИЯ

В данной работе рассматриваются вопросы, касающиеся опасности для людей и имущества, возникающей в случае повреждения изоляции в электроустановке. Большое внимание уделяется системам заземления электроустановок и бесперебойности электроснабжения.

Анализируются три основных типа системы заземления, которые используются в той или иной мере во всех странах мира и соответствуют стандартам IEC 60364.

Каждая из систем заземления рассматривается с точки зрения ее эффективности (в части обеспечения безопасности и надежности электроснабжения).

Ни одна из этих систем заземления не является «в целом плохой» и все системы обеспечивают безопасность людей. Каждая из них имеет свои преимущества и недостатки и поэтому при выборе типа системы заземления владелец электроустановки должен руководствоваться своими интересами, не нарушая, однако, предписаний действующих нормативных документов.

Читателям, интересующимся практикой применения систем заземления в разных странах и их эволюцией, рекомендуется ознакомиться с нашими дальнейшими публикациями.

1.1. Системы заземления и эволюция требований

В настоящее время в соответствии со стандартами IEC 60364 и стандартом Франции NF C 15100 используются три типа системы заземления:

- система TN - открытые проводящие части электроустановки присоединены к заземленной нейтрали источника питания;
- система TT - открытые проводящие части электроустановки присоединены к заземлителю, являющимся независимым от заземлителя нейтрали источника питания;
- система IT - открытые проводящие части электроустановки при соединены к заземлителю, а нейтраль источника питания изолирована или заземлена через достаточно высокое сопротивление.

Назначение этих трех систем заземления в отношении защиты людей и имущества одинаково и состоит в обеспечении условий для осуществления управления ситуацией, возникающей в результате повреждения изоляции. Все указанные системы заземления считаются равноценными с точки зрения защиты людей при косвенном прикосновении. Однако они не равноценны с точки зрения обеспечения надежности (безотказности, ремонтпригодности) системы электроснабжения электроприемников низкого напряжения.

Требования к значениям показателей надежности электроснабжения промышленных предприятий и объектов гражданского назначения, которые могут быть вычислены, постоянно ужесточаются. Кроме того, все более важную роль в вопросах обеспечения надежности электро снабжения играют системы контроля и управления технологическими процессами и системы управления распределением электроэнергии. Эта эволюция требований в отношении к надежности электроснабжения оказывает влияние и на выбор типа системы заземления.

Следует также помнить, что сохранение работоспособности распределительной сети путем отключения потребителей с поврежденной изоляцией оказалось возможным, когда появились первые системы заземления.

1.2. Причины повреждения изоляции

Для обеспечения защиты людей и бесперебойного электроснабжения токоведущие части электроустановок изолируют от конструкций, соединенных с землей. Изоляция осуществляется за счет:

- использования изоляционных материалов, покрывающих токоведущие части;
- дистанцированием, которое обеспечивается наличием промежутка в газовой среде (например, воздухе) и требуемой длиной пути утечки изоляции.

Уровень изоляции характеризуется определенными величинами напряжений, которые в соответствии со стандартами не должны приводить к нарушению работоспособности новых изделий и оборудования:

- выдерживаемым наибольшим напряжением;
- выдерживаемым напряжением грозовых разрядов (импульсы 1,2/50 мкс);
- выдерживаемым в течение одной минуты напряжением промышленной частоты.

Например, для распределительных шкафов низкого напряжения PRISMA:

- выдерживаемое наибольшее рабочее напряжение - 1000 В;
- выдерживаемое импульсное напряжение - 12 кВ.

Для нового электрооборудования, изготовленного надлежащим образом согласно соответствующим стандартам, риск возникновения повреждения изоляции крайне мал, но степень этого риска по мере увеличения срока службы электроустановки возрастает (см. замечание редактора). В процессе

монтажа и эксплуатации электрооборудование подвергается влиянию различных агрессивных факторов, уменьшающих срок службы изоляции и повышающих вероятность ее повреждения, которые возникают из-за воздействия:

- а) при монтаже - повреждений механического характера;
- б) при эксплуатации:
 - токопроводящей пыли;
 - термического старения изоляции вследствие повышенной температуры (климатическое воздействие; слишком большое количество кабелей в канале; недостаточная вентиляция в местах, где она требуется; гармонические составляющие тока; сверхтоки и т. п.);
 - электродинамических сил, возникающих при коротких замыканиях, которые могут повредить электрооборудование или уменьшить изолирующий промежуток;
 - коммутационных и грозовых перенапряжений;
 - перенапряжений промышленной частоты, вызванных повреждениями изоляции в сети среднего напряжения.

Обычно к повреждению изоляции приводит сочетание указанных причин.

Замечание редактора. В отечественной практике считается, что риск повреждения изоляции мал после истечения начального периода эксплуатации электрооборудования, так называемого периода «приработки». Это объясняется как причиной, указанной в а), так и возможностью брака при изготовлении электрооборудования.

Повреждение может произойти:

- либо между токоведущими частями, что приводит к междуфазному короткому замыканию;
- либо между токоведущей частью и открытой проводящей частью или землей. Ток замыкания при таком повреждении представляет собой ток нулевой последовательности и протекает через защитный проводник (РЕпроводник) и (или) землю.

Системы заземления, как правило, имеют отношение к замыканиям на открытую проводящую часть или землю, которые возникают в большинстве случаев в электроприемниках или питающих их линиях.

1.3. Опасность при повреждении изоляции

Повреждение изоляции независимо от вызвавшей его причины представляет опасность для:

- жизни людей;
- сохранности имущества;
- бесперебойности электроснабжения.

Все вышеперечисленные виды опасности связаны с надежностью электрической сети.

Поражение людей электрическим током

Тело человека (или животного), находящееся под воздействием электрического напряжения, приобретает электрический заряд. В зависимости от тяжести поражения электрическим током у человека могут возникнуть (см. рис. 1):

- дискомфортные ощущения;
- сокращения мышц;
- ожоги;
- остановка сердца.

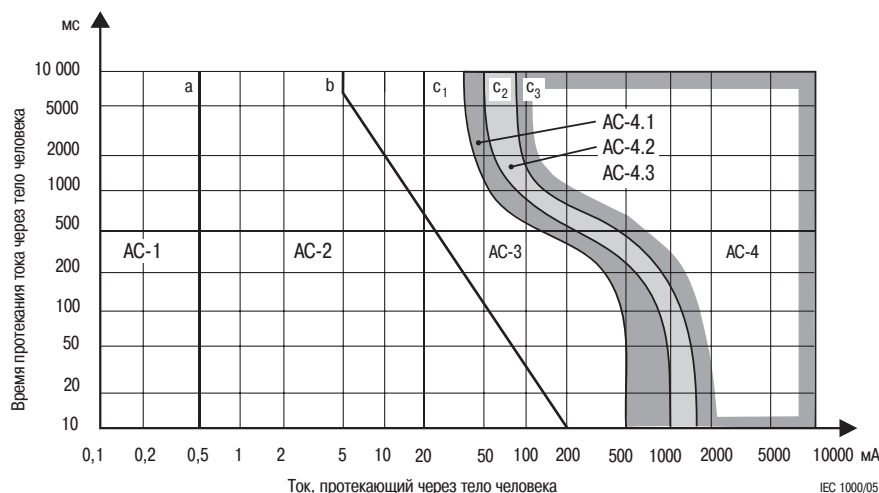
Поэтому защита людей от опасного воздействия электрического тока имеет приоритетное значение, а поражение электрическим током является главным из указанных ранее видов опасности.

Величина тока I , проходящего через тело человека (в особенности через сердце), и длительность ее воздействия на организм являются факторами, определяющими степень опасности. При этом величина сопротивления тела, существенной составной частью которой является сопротивление кожи, в значительной мере зависит от окружающей среды (сухое или влажное помещение, наличие испарений и т. п.).

Нормативными документами установлено максимально допустимое значение напряжения** прикосновения при контакте продолжительностью не менее 5 с. Согласно стандартам комплекса IEC 60364, оно известно как *сверхнизкое напряжение и принято в качестве условно безопасного напряжения*** U_L .

Стандартом IEC 60364-4-41-2005 (пункт 411.3.2)** и стандартом Франции NF C 15100 предписывается, что если имеется опасность возникновения напряжения прикосновения U_c , превышающего значение U_L , время воздействия этого напряжения на человека должно быть ограничено путем применения защитных устройств (см. таблицу 1).

** Изменено при редактировании для издания 2008 г.



Зона AC-1 - легкие ощущения; **зона AC-2** - неопасные непроизвольные мышечные сокращения;
зона AC-3 - сильные мышечные сокращения, затрудненное дыхание, обратимые нарушения сердечной функции;
зона AC-4 - риск вентрикулярной фибрилляции желудочков сердца, остановки сердца, дыхания, тяжелые ожоги.

Рис. 1. Времятоковые зоны, характеризующие эффект воздействия переменного электрического тока частотой от 15 до 100 Гц на организм человека (согласно стандарту IEC 60-479-1 - 2005, 4-е издание)

Замечание редактора. Данные стандарта IEC 604791, приведенные в таблице 1, послужили основанием для нормирования в стандарте IEC 60364441 величин максимально допустимого времени автоматического отключения питания в электроустановках с различными типами системы заземления (приведены в таблицах 3, 5 данной работы). Согласно ГОСТ 30331.3 и другим нормативным документам, введенным в действие в нашей стране, эти же величины времени приняты в качестве максимально допустимых и в отечественной практике.

В то же время является действующим и ГОСТ 12.1.03882 (с изменениями, внесенными в 1988 году), в котором, как и в стандарте IEC 604791, нормируется максимально допустимая продолжительность воздействия напряжения прикосновения на тело человека в зависимости от величины этого напряжения.

Однако, данные ГОСТ 12.1.03882 и стандарта IEC 604791 имеют существенные расхождения, что нетрудно заметить при их сравнении. Это означает, что ГОСТ 12.1.03882 является «несовместимым» с ГОСТ 30331.3 и другими не так давно введенными в действие отечественными нормативными документами. Поэтому ГОСТ 12.1.03882 нуждается в пересмотре и внесении соответствующих изменений.

Таблица 1

Максимально допустимая продолжительность воздействия напряжения прикосновения на тело человека принятая на основании данных стандарта**

Сухие и влажные помещения ($U_L \leq 50$ В)											
Ожидаемое напряжение прикосновения, В		< 50	50	75	90	120	150	220	280	350	500
Максимальное время отключения питания защитным устройством, с	~	5	5	0,60	0,45	0,34	0,27	0,17	0,12	0,08	0,04
	---	5	5	5	5	5	1	0,40	0,30	0,20	0,10
Сырые и особо сырые помещения ($U_L \leq 25$ В)											
Ожидаемое напряжение прикосновения, В			25	50	75	90	110	150	220	280	
Максимальное время отключения питания защитным устройством, с	~		5	0,48	0,30	0,25	0,18	0,10	0,05	0,02	
	---		5	5	2	0,80	0,50	0,25	0,06	0,02	

Замечание редактора. Определения сухих, влажных, сырых и особо сырых помещений приведены в Правилах устройства электроустановок (ПУЭ).

** Изменено при редактировании для издания 2008 г.

Пожар

Пожар может иметь драматические последствия как для людей, так и для имущества. Большое число пожаров вызывается существенным локализованным возрастанием температуры или электрической дугой, обуславливаемых наличием повреждения изоляции. Опасность возникновения пожара возрастает при больших величинах тока замыкания, а ее степень зависит от условий распространения открытого огня и вероятности взрыва.

Перебои электроснабжения

При нарушении электроснабжения крайне важны квалифицированные действия персонала, обслуживающего электроустановку. Действительно, если для исключения развития аварии поврежденная часть электроустановки автоматически отключается, имеет место:

а) опасность для людей, например:

- из-за внезапного отключения освещения;
- из-за прекращения работы устройств, используемых для обеспечения безопасности;

б) экономические потери вследствие остановки производственного процесса, особенно в случае непрерывного производства, когда требуется длительное и очень дорогостоящее его восстановление.

Более того, если величина тока замыкания велика, следует учитывать, что:

- повреждения электрооборудования могут быть весьма значительными и существенно увеличить стоимость ремонта и время его проведения;
- протекание токов по цепи «фаза - земля» может оказывать негативное влияние на работу чувствительного оборудования, особенно на слаботочные устройства, географически распределенные и имеющие гальванические связи.

В заключение следует также отметить, что возникающие при отключении электропитания перенапряжения и (или) электромагнитное излучение могут приводить к сбоям в работе и даже к повреждениям чувствительного оборудования.

Прямое и косвенное прикосновения

Прежде чем приступить к анализу характеристик систем заземления, целесообразно рассмотреть вопросы, связанные с поражением электрическим током человека при прямом и косвенном прикосновениях.

Прямое прикосновение и защитные меры

Прямым прикосновением называют случайный контакт человека с находящейся под напряжением токоведущей частью (см. рис. 2 а).

В случаях, когда риск такого контакта велик, приемлемым решением является использование напряжения сети питания, величина которого не превышает установленного значения безопасного напряжения. Эта мера защиты осуществляется за счет применения сверхнизкого напряжения (системы БСНН и ЗСНН).

В сетях низкого напряжения 400/230 В защита от прямого прикосновения осуществляется расположением токоведущих частей вне зоны досягаемости либо изоляцией этих частей, либо размещением их за ограждениями или в оболочках, либо установкой барьеров. Дополнительной мерой защиты от прямого прикосновения является использование высокочувствительного устройства защитного отключения (УЗО), выполняющего автоматическое отключение питания при превышении величины дифференциального тока значения 30 мА.

Требования к применению дополнительной меры защиты от прямого прикосновения не зависят от принятой системы заземления, но ее использование является необходимым, когда выполнение требований к системе заземления в цепях электроприемников не может быть проконтролировано. Поэтому в ряде стран данная мера является обязательной:

- для сетей штепсельных розеток с номинальным током до 32 А;
- в некоторых типах электроустановок (временных, для строительных площадок и т. д.).

Косвенное прикосновение, защита и меры по предупреждению

Косвенным прикосновением называют контакт человека с открытыми проводящими частями, не преднамеренно оказавшимися под напряжением при повреждении изоляции** (см. рис. 2 б).

Указанная ситуация возникает в результате повреждения изоляции. Протекание аварийного тока вызывает появление разности потенциалов между открытыми проводящими частями и землей, которая является опасной, если ее величина превосходит значение U_L .

Рассматривая эту опасность, международные стандарты, относящиеся к электроустановкам зданий (IEC 60364), устанавливают специальный статус трем типам систем заземления и определяют соответствующие им правила выполнения монтажа и защиты.

** Изменено при редактировании для издания 2008 г.

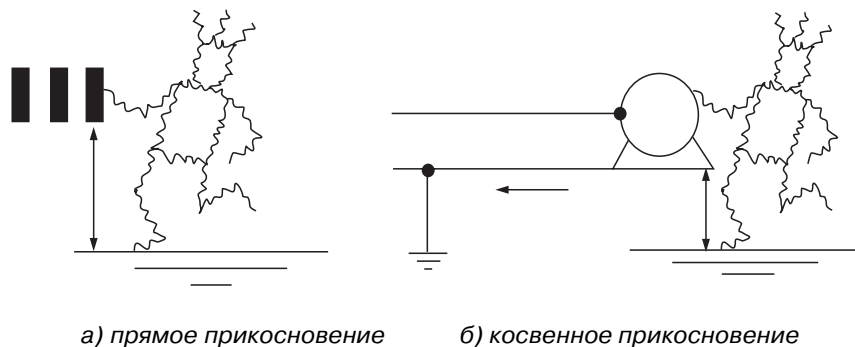


Рис. 2. Прямое и косвенное прикосновения.

В основе мер защиты при косвенном прикосновении лежат три базовых положения. Первое из них заключается в заземлении открытых проводящих частей электрооборудования для исключения возникновения при повреждении изоляции опасности, аналогичной имеющей место при прямом прикосновении.

Вторым базовым положением является эквипотенцирование (уравнивание потенциалов) проводящих частей, доступных одновременно прикосновению (см. рис. 3). Электрическое соединение таких проводящих частей позволяет значительно снизить напряжение прикосновения и осуществляется защитными проводниками (РЕпроводниками). При необходимости используется дополнительное эквипотенцирование (дополнительная система уравнивания потенциалов).

Следует помнить, что уравнивание потенциалов не может быть совершенным во всех точках (в особенности в одноуровневых сооружениях). Поэтому при рассмотрении систем заземления создателями стандартов была принята гипотеза, заключающаяся в том, что $U_c = U_a$ (поскольку на практике значение U_c может приближаться к величине U_a). В приведенном равенстве U_c - напряжение прикосновения, представляющее собой разность потенциалов между двумя проводящими частями прикосновения к ним человека (одной одновременно при из частей обычно является открытая проводящая часть, а другой - основание, на котором стоит человек); U_a - напряжение на открытой проводящей части относительно земли (зоны нулевого потенциала - прим. ред.) при повреждении изоляции.

Третье базовое положение заключается в своевременном выявлении возможности возникновения опасности путем принятия мер по ее предупреждению, например, измерением сопротивления изоляции электроустановки перед пуском ее в эксплуатацию или предсказанием аварийной ситуации на основании постоянного контроля состояния изоляции в сети с изолированной нейтралью (система IT). В случае повреждения изоляции, вызывающего появление опасного напряжения прикосновения, должно быть выполнено автоматическое отключение поврежденной части электроустановки. Особенности устранения опасности зависят от типа применяемой системы заземления.

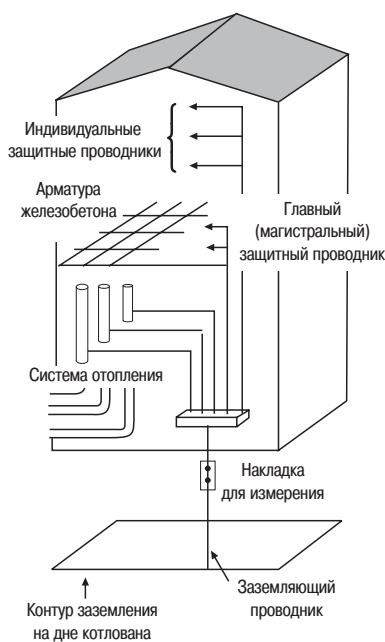


Рис. 3. Уравнивание потенциалов здании

2. СИСТЕМЫ ЗАЗЕМЛЕНИЯ И ЗАЩИТА ЛЮДЕЙ

В данном разделе рассматривается опасность поражения людей электрическим током при использовании различных типов системы заземления, указанных Международной электротехнической комиссией в стандарте IEC 603643.

Тип системы заземления в сетях низкого напряжения характеризует способ заземления вторичной обмотки трансформатора (обычно нейтральной) и открытых проводящих частей электроустановок, питающихся от этого трансформатора. Идентификация типа системы заземления осуществляется посредством двух букв (см. рис. 4):

а) первая буква определяет характер связи нейтрали трансформатора с землей:

- T - нейтраль заземлена;
- I - нейтраль изолирована от земли;

б) вторая буква определяет характер связи открытых проводящих частей с землей:

- T - открытые проводящие части непосредственно присоединены к земле;
- N - открытые проводящие части присоединены к заземленной нейтрали трансформатора.

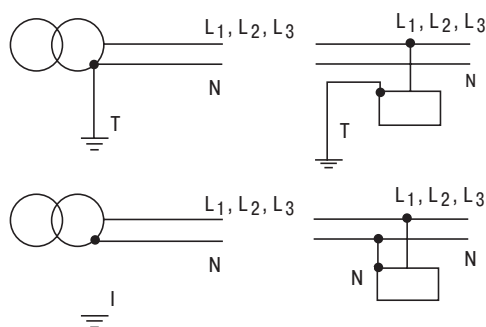


Рис. 4. Характер связи нейтрали источника питания и открытых проводящих частей с землей

Комбинация этих букв определяет три возможных типа системы заземления:

- TT - нейтраль трансформатора и открытые проводящие части заземлены *при помощи не зависящих друг от друга заземлителей***;
- TN - нейтраль трансформатора заземлена, а открытые проводящие части присоединены к нейтрали;
- IT - нейтраль трансформатора изолирована от земли, а открытые проводящие части заземлены.

Примечание 1

Система TN в соответствии со стандартом IEC 603643 применяется в виде нескольких модификаций:

- TNC, когда функции N и PE проводников выполняет один проводник (PEN проводник);
- TNS, когда функции N и PE проводников выполняют разные проводники;
- TNCS, когда система TNC переходит в систему TNS в части сети, расположенной ближе к потребителям электроэнергии (противоположная комбинация запрещается).

Следует заметить, что в сетях с проводниками сечением 10 мм² и менее по меди может быть использована только система TNS.

Примечание 2

Каждый из типов системы заземления может быть применен во всей электрической сети низкого напряжения. Однако в одной сети могут быть использованы и несколько различных типов системы заземления (см. рис. 5).

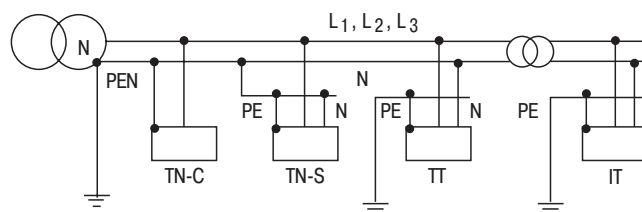


Рис. 5. Пример применения различных типов системы заземления в одной сети

Примечание. Для заземления территориально близких электроустановок ПУЭ рекомендуют применять одно общее заземляющее устройство. **

** Добавлено при редактировании для издания 2008 г.

Примечание 3

Во Франции стандартом NF C 13100, в котором приведены требования к питающим подстанциям, для предупреждения об опасности, исходящей от сети среднего напряжения, предписано к наименованию типа системы заземления добавлять букву (R, N, S), определяющую способ связи между собой различных заземляющих устройств (см. таблицу 2).

Таблица 2

Связь между заземляющими устройствами сети низкого напряжения и питающей подстанции

Дополнительная буква	Заземляющее устройство оборудования низкого напряжения подстанции	Заземляющее устройство нейтрали низкого напряжения	Заземляющее устройство оборудования низкого напряжения потребителей
R	■	■	■
N	■	■	□
S	□		□

■ - объединено с заземляющим устройством подстанции;
 □ - отделено от заземляющего устройства подстанции

Далее рассмотрим правила выполнения защиты людей от поражения электрическим током при использовании каждого из типов системы заземления.

2.1. Система заземления TN

При возникновении повреждения изоляции ток замыкания I_d ограничивается лишь полным сопротивлением цепи замыкания (см. рис. 6):

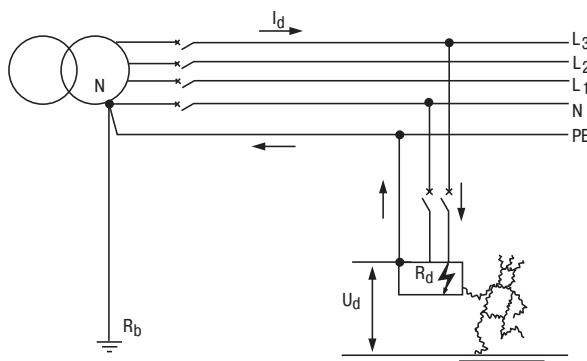
$$I_d \approx \frac{U_o}{R_{Ph} + R_d + R_{PE}},$$

где U_o - номинальное фазное напряжение сети; R_{ph} - сопротивление фазного проводника до места замыкания; R_{PE} - сопротивление защитного проводника до места замыкания; R_d - сопротивление в месте замыкания, например, электрической дуги.

На практике принимается, что полное сопротивление сети более высокого уровня напряжения по отношению к фидеру, в котором возникло повреждение изоляции (замыкание), вызывает падение напряжения в этой сети, равное примерно 20% значения U_o .

Учитывая это, а также принимая, что $R_d \approx 0$, получаем:

$$I_d \approx \frac{0,8U_o}{R_{Ph} + R_{PE}}.$$



$$U_d \approx \frac{0,8U_o}{2}, \text{ если } R_{PE} = R_{Ph} \quad R_d = 0;$$

$$I_d \approx \frac{0,8U_o}{R_{Ph} + R_{PE}}$$

Рис. 6. Ток замыкания и напряжение на корпусе оборудования в электроустановке с системой заземления TN

Протекание этого тока вызывает появление напряжения на корпусе электрооборудования по отношению к земле:

$$U_d = R_{PE} I_d$$

или

$$U_d \approx \frac{0,8U_o R_{PE}}{R_{Ph} + R_{PE}}$$

В сетях 400/230 В это напряжение, близкое к $U_o/2$ (если $R_{PE} = R_{Ph}$), представляет опасность, поскольку превосходит предельно допустимое безопасное напряжение даже для сухих помещений ($U_L = 50 В$). Электроустановка или ее часть должна быть в данном случае немедленно автоматически отключена (см. таблицу 3).

Так как повреждение изоляции является по сути коротким замыканием между фазным и защитным проводниками, отключение цепи обеспечивается устройством защиты от сверхтоков, максимально допустимое время срабатывания которого зависит от величины U_L .

Практическая реализация

Очевидно, что для эффективной работы защитного устройства величина тока замыкания I_d (независимо от места его возникновения) должна превышать значение тока I_a , вызывающего отключение питания этим защитным устройством в течение требуемого времени. Это условие должно быть обеспечено на этапе проектирования электроустановки путем расчета токов замыкания во всех цепях схемы распределения электроэнергии.

Если защитный проводник РЕ и токоведущие проводники проложены по одной трассе, расчет упрощается. В ряде стран такая прокладка проводников рекомендуется стандартами.

Для обеспечения выполнения приведенного выше условия имеется еще один подход, который заключается в приведении максимальных величин полных сопротивлений контуров замыкания в соответствие с типом и номинальными параметрами выбранных устройств защиты от сверхтоков (см. стандарт Великобритании BS 7671). Использование этого подхода может привести к завышению величин поперечных сечений токоведущих и (или) защитных проводников.

Другим средством проверки способности устройства обеспечить защиту людей является расчет максимальной длины каждого фидера L_{max} (зависит от величины I_a), которая не должна превышать фактическую его длину L . Для расчета I_d и L_{max} могут быть использованы три простых метода:

- метод полного сопротивления;
- метод композиции;
- традиционный метод.

Согласно последнему из указанных методов при одинаковом материале фазных и защитных проводников имеем:

$$I_d \approx \frac{0,8U_o}{Z} \approx \frac{0,8U_o}{R_{Ph} + R_{PE}} \approx \frac{0,8U_o S_{Ph}}{\rho(1+m)L}$$

где Z - полное сопротивление петли замыкания (петли «фаза-нуль»); ρ - удельное сопротивление проводников при нормальной температуре эксплуатации; $m = S_{Ph}/S_{PE}$; S_{Ph} и S_{PE} - поперечные сечения фазного и защитного проводников соответственно.

Стандартом IEC 60364-41-2005, 5 издание (таблица 41.1) установлены нормы максимально допустимого времени автоматического отключения питания в цепях, питающих электроприемники электроустановок с системой заземления TN, указанные в таблице 3. **

Таблица 3

Максимально допустимое время автоматического отключения питания в цепях, питающих электроприемники электроустановок с системой заземления TN (согласно таблице 41.1 стандарта IEC 60364-4-41-2005)

Номинальное фазное напряжение U_o , В	Время отключения, с	
	Для переменного тока	Для постоянного тока
$50 В < U_o \leq 120 В$	0,8	См. примечание
$120 В < U_o \leq 230 В$	0,4	5
$230 В < U_o \leq 400 В$	0,2	0,4
$U_o > 400 В$	0,1	0,1
U_o - номинальное напряжение переменного тока или напряжение постоянного тока между линейным проводником и землей.		
Примечание. Отключение может потребоваться по причинам, не относящимся к защите от поражения электрическим током.		

** Абзац добавлен при редактировании для издания 2008 г.

Таблица 3 изменена при редактировании для издания 2008 г.

Учитывая, что величина I_d должна быть большей значения I_a , из последней формулы следует:

$$L_{\max} = \frac{0,8 U_o S_{Ph}}{\rho(1+m)I_a}$$

При использовании в качестве защитного устройства автоматического выключателя ток I_a , соответствующий указанному в таблице 3 времени, представляет собой уставку электромагнитного расцепителя этого выключателя. В случае применения плавких предохранителей величина I_a является значением тока, обеспечивающим перегорание плавкой вставки (ее плавление с последующим гашением дуги) за время, указанное в табл. 3.

Если в качестве защитного устройства используется УЗО, значения времени отключения, указанные в таблице 3, относятся к расчетным дифференциальным токам повреждения, значительно превышающим номинальный отключающий дифференциальный ток УЗО (как правило, $5 I_{\Delta n}$). **

Если длина линии превышает L_{\max} , то следует либо увеличить по перечисленному сечению проводников, либо защита должна быть осуществлена с помощью устройства защитного отключения, управляемого дифференциальным током (УЗО). Для распределительных цепей время отключения должно быть не более 5 с. **

2.2. Система заземления ТТ

В электроустановках с системой заземления ТТ при возникновении повреждения изоляции (см. рисунок 7) ток замыкания I_d ограничивается, в основном, сопротивлением заземляющих устройств.

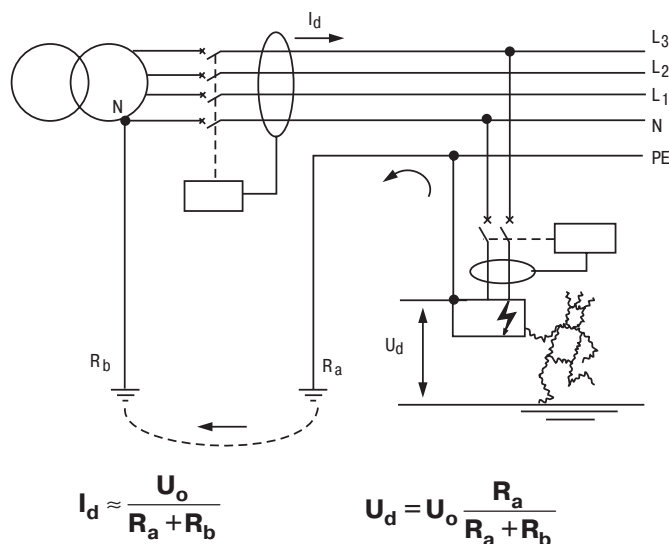


Рис. 7. Ток замыкания и напряжение на корпусе оборудования в электроустановке с системой заземления ТТ

Полагая, как и ранее, что $R_a = 0$, можно записать:

$$I_d \approx \frac{U_o}{R_a + R_b},$$

где R_b - сопротивление заземляющего устройства нейтрали трансформатора; R_a - сопротивление заземляющего устройства открытых проводящих частей электроустановки.

Указанный ток замыкания обуславливает наличие напряжения на корпусах электрооборудования (по отношению к земле), величина которого равна:

$$U_d = R_a I_d = \frac{U_o R_a}{R_a + R_b}.$$

Поскольку величина сопротивления R_a в обычных условиях составляет примерно 10 Ом, т. е. является не меньшей величины R_b , напряжение U_d представляет опасность. Поэтому часть установки, в которой произошло повреждение изоляции, должна быть автоматически отключена. Максимально допустимые величины сопротивления R_a при использовании в качестве защитного устройства УЗО приведены в таблице 4.

** Добавлено при редактировании для издания 2008 г.

Максимальные сопротивления заземляющих устройств открытых проводящих частей электроустановки в зависимости от чувствительности УЗО и напряжения U_L

Номинальный отключающий дифференциальный ток УЗО $I_{\Delta n} \leq U_L / R_a$, А	Максимальное сопротивление заземляющего устройства, Ом	
	Значение U_L	
	50 В	25 В
3	16	8
1	50	25
0,5	100	50
0,3	166	83
0,03	1660	833

Практическая реализация

Стандартом IEC 60364-41-2005, 5 издание (таблица 41.1) установлены нормы максимально допустимого времени автоматического отключения питания в цепях, питающих электроприемники электроустановок с системой заземления ТТ, указанные в таблице 5. **

Таблица 5**

Максимально допустимое время автоматического отключения питания в цепях, питающих электроприемники электроустановок с системой заземления ТТ (согласно таблице 41.1 стандарта IEC 60364-4-41-2005)

Номинальное фазное напряжение U_o , В	Время отключения, с	
	Для переменного тока	Для постоянного тока
$50 В < U_o \leq 120 В$	0,3	См. примечание
$120 В < U_o \leq 230 В$	0,2	0,4
$230 В < U_o \leq 400 В$	0,07	0,2
$U_o > 400 В$	0,04	0,1

U_o - номинальное напряжение переменного тока или напряжение постоянного тока между линейным проводником и землей.

Примечание. Отключение может потребоваться по причинам, не относящимся к защите от поражения электрическим током.

Если в электроустановке с системой заземления ТТ отключение осуществляется устройством защиты от сверхтока, и все сторонние проводящие части в установке присоединены к системе защитного уравнивания потенциалов, для цепей электроустановки с системой заземления ТТ могут быть применены значения максимального времени отключения, указанные в табл. 3 для системы TN.

В связи с тем, что величина тока замыкания, как правило, намного ниже значений токов, вызывающих срабатывание устройств защиты от сверхтоков в течение требуемого времени, в цепи питания электроприемников должно быть установлено, по крайней мере, одно УЗО. Для повышения уровня бесперебойности электроснабжения используются несколько установленных последовательно УЗО, обеспечивающих селективность отключения по времени и току. Все эти УЗО имеют номинальный отключающий дифференциальный ток $I_{\Delta n}$ значительно меньший, чем величина I_a (как правило, $5 I_{\Delta n}$)**. Стандартом предписано, что автоматическое отключение питания посредством УЗО в распределительных цепях должно осуществляться за время, не превышающее 1 с.

Следует заметить, что защита с помощью УЗО может быть применена при любой длине линии и допускает использование индивидуальных (отдельных) заземляющих устройств для разного электрооборудования.

В дальнейших наших публикациях будет дано детальное описание конструкций УЗО и условий их применения.

2.3. Система заземления IT

В электроустановках с системой заземления IT нейтраль изолирована, т. е. не соединена с землей. Открытые проводящие части обычно присоединены к одному заземляющему устройству (так же, как при использовании систем заземления TN и TT).

** Добавлено при редактировании для издания 2008 г.

В нормальном режиме работы (при отсутствии повреждения изоляции) сеть с системой заземления IT связана с землей через сопротивление утечки. Напомним, что трехфазный кабель длиной 1 км характеризуется следующими средними показателями:

- погонная емкость относительно земли $C = 1 \text{ мкФ/км}$;
- погонное активное сопротивление относительно земли - 1 МОм/км .

При частоте тока 50 Гц величины реактивного и активного сопро. тивлений между кабелем длиной 1 км и землей составляют:

$$X = 1/jC\omega \approx 3 \text{ 200 Ом};$$

$$R = 1 \text{ МОм}$$

Поэтому полное погонное сопротивление кабеля относительно земли $Z \approx 3 \text{ 200 Ом}$.

Чтобы должным образом стабилизировать потенциал сети с системой заземления IT относительно земли, рекомендуется подключить между нейтралью трансформатора и землей сопротивление $Z_N \approx 1500 \text{ Ом}$ (система заземления IT с заземленной через сопротивление нейтралью).

Далее рассмотрим ситуацию, возникающую при первом замыкании.

При изолированной и нераспределенной нейтрали (т. е. при отсутствии нейтрального проводника - прим. ред.) комплексный ток замыкания одной из трех фаз, например L_3 , определяется суммой токов, протекающих через емкости двух других фаз по отношению к земле:

$$I_d = I_{c1} + I_{c2},$$

где $I_{c1} = jC_f\omega U_{13}$; $I_{c2} = jC_f\omega U_{23}$.

В приведенных формулах $\omega = 314$ - угловая частота; U_{13} - комплексное линейное напряжение между фазами L_1 и L_3 . Выполнив несложные преобразования, получаем действующую величину тока замыкания:

$$I_d = 3U_o\omega C_f.$$

Величина напряжения между корпусом электрооборудования и землей в месте замыкания определяется формулой:

$$U_d = R_b I_d,$$

что при $R_b = 10 \text{ Ом}$ в сети 400/230 В составит 0,7 В.

Это напряжение не представляет опасности, и электроустановка может продолжать работу в таком режиме.

Если в электроустановке используется система заземления IT с заземленной через сопротивление Z_N нейтралью, то комплексный ток замыкания определяется формулой:

$$I_d = \frac{U_o}{Z_e},$$

где $\frac{1}{Z_e} = \frac{1}{Z_N} + 3j\omega C_f$.

Нетрудно убедиться, что напряжение между корпусом электрооборудования и землей в месте замыкания и в этом случае мало и не представляет опасности. Поэтому электроустановка не нуждается в отключении.

Если нейтраль распределена (т. е. в электроустановке используется нейтральный проводник - прим. ред.) и сопротивление Z_N отсутствует (см. рис. 8), напряжение смещения нейтрали вызывает дополнительный ток:

$$I_{cN} = U_o\omega C_f$$

Поэтому

$$I_d = 4U_o\omega C_f.$$

Следует отметить, что чрезвычайно важным является обеспечение бесперебойности электроснабжения и поэтому необходимо:

- быть осведомленным о наличии замыкания;
- как можно быстрее (до возникновения второго замыкания) устранить первое замыкание.

Для удовлетворения указанных требований нужно:

- иметь информацию о возникновении замыкания, обеспечиваемую устройством мониторинга изоляции (IMD), которое контролирует все токоведущие проводники, в том числе и нейтральный;
- определить место замыкания, что выполняется с помощью предназначенных для этого устройств.

В случае возникновения второго замыкания при неустраненном первом возможны три ситуации.

Одна из них заключается в том, что оба замыкания возникли на то. коведущих частях одной фазы. Эта ситуация не является опасной, и электроустановка может продолжать работу в таком режиме.

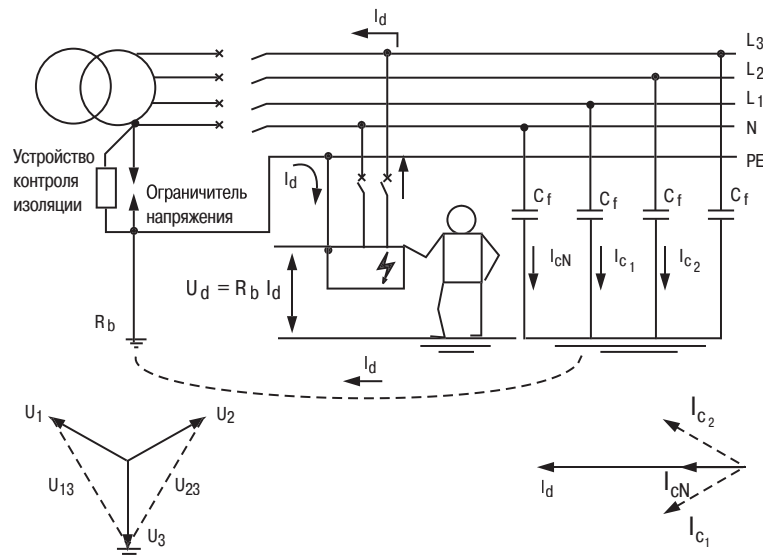


Рис. 8. Ток и напряжение на корпусе оборудования при первом замыкании в электроустановке с системой заземления IT

Вторая ситуация заключается в том, что замыкания возникают на токоведущих частях разных фаз сети, когда все открытые проводящие части присоединены к одному заземляющему устройству и через PE-проводник проходит ток двойного замыкания. Опасность поражения электрическим током в этом случае аналогична имеющей место при замыкании в электроустановке с системой заземления TN. Наиболее сложные условия для работы устройств защиты от сверхтоков (изза небольших значений тока I_d) при этом возникают, если замыкания случаются на фидерах, характеристики которых (поперечное сечение проводников и длина фидеров) одинаковы (см. рисунок 9).

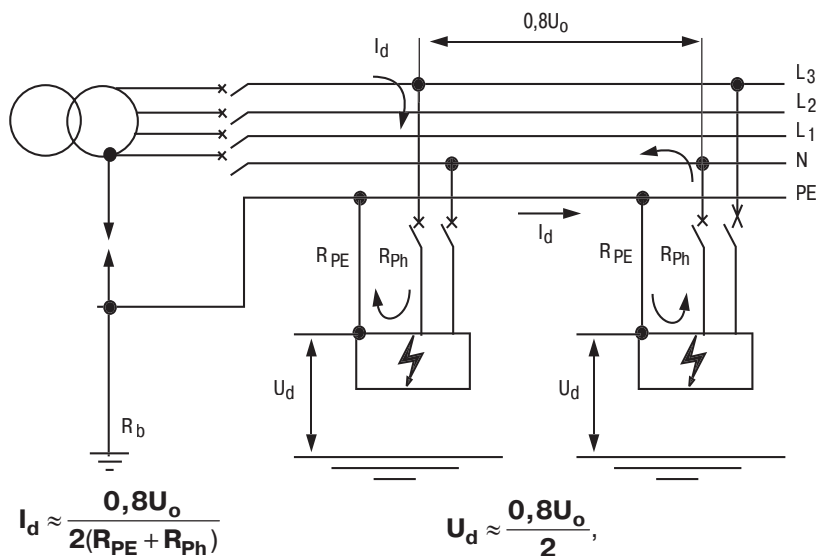


Рис. 9. Ток и напряжение на корпусе оборудования при двойном замыкании в сети с системой заземления IT (поперечные сечения фазных и нейтральных проводников одинаковы, длина фидеров одинакова)

Устройства защиты от сверхтоков в рассматриваемой ситуации должны обеспечивать выполнение следующих требований:

- если нейтраль распределена и одним из двух проводников с поврежденной изоляцией является нейтральный проводник:

$$I_d \leq \frac{0,8U_o}{2Z_1},$$

где Z_1 - сопротивление петли замыкания в случае замыкания на открытые проводящие части фазного и нейтрального проводников;

- если нейтраль не распределена:

$$I_a \leq \frac{0,8 U_o \sqrt{3}}{2 Z_2},$$

где Z_2 - полное сопротивление петли замыкания в случае замыкания на открытые проводящие части двух проводников разных фаз.

Заметим, что если одним из проводников с поврежденной изоляцией является нейтральный проводник, ток замыкания и напряжение на открытых проводящих частях по отношению к земле в два раза меньше, чем при замыкании в электроустановке с системой заземления TN. Однако стандартом IEC60364-4-41-2005, максимально допустимое время автоматического отключения питания цепей в электроустановках с системой заземления IT, как с распределенной, так и нераспределенной нейтралью, принято таким же, как для электроустановок с системой заземления TN, т.к. напряжение прикосновения при одновременном замыкании двух разных фаз в электроустановке с системой заземления IT, независимо от того распределена нейтраль или нет, и при замыкании в электроустановке с системой заземления TN при одинаковых параметрах сети почти равны. **

Так же, как и при использовании системы заземления TN, в электроустановках с системой заземления IT максимальная длина линии ограждается параметрами устройств защиты от сверхтоков:

- при распределенной нейтрали:

$$L_{\max} \approx \frac{0,8 U_o S_{Ph}}{2\rho(1+m)I_a};$$

- при нераспределенной нейтрали:

$$L_{\max} \approx \frac{0,8 \sqrt{3} U_o S_{Ph}}{2\rho(1+m)I_a}.$$

Первое из приведенных равенств справедливо, если поперечное сечение фазных и нейтрального проводников одинаковы. Следует также учесть, что использование распределенной нейтрали требует установки в нейтральном проводнике устройства защиты. Эти обстоятельства являются основной причиной того, что стандарты некоторых стран не рекомендуют применять электроустановки с системой заземления IT, в которых нейтраль распределена.

Замечание редактора. В проекте нового издания стандарта IEC 60364-4-41 (введение в действие намечено в 2005 году) максимально допустимое время автоматического отключения питания для электроустановок с системой заземления IT (как с распределенной, так и нераспределенной нейтралью) и с системой заземления TN принято одинаковым. Такое изменение по сравнению с предыдущим изданием стандарта является вполне оправданным. Действительно, напряжение прикосновения при одновременном замыкании двух разных фаз в электроустановке с системой заземления IT (независимо от того распределена нейтраль или нет) и при замыкании в электроустановке с системой заземления TN почти равны (при одинаковых параметрах сети). Поэтому, исходя из принципа равноценности типов систем заземления, максимально допустимое время автоматического отключения питания для рассматриваемых электроустановок принято одинаковым.

Третья возможная ситуация относится к случаю, когда каждая открытая проводящая часть или отдельные группы этих частей присоединены к разным заземляющим устройствам. При указанном способе заземления в каждой цепи, содержащей такие открытые проводящие части или группы этих частей, должны быть установлены УЗО.

По существу, ситуация, возникающая при замыканиях в цепях, открытые проводящие части которых присоединены к разным заземляющим устройствам, аналогична той, которая имеет место при замыкании в электроустановке с системой заземления TT (аварийный ток протекает через землю). Защита людей при косвенном прикосновении в этом случае должна обеспечиваться таким же образом, как и в электроустановке с системой TT:

$$I_{\Delta n} < \frac{U_L}{R_a}.$$

Если в качестве защитного устройства используется УЗО, для обеспечения значений времени отключения, соответствующих указанным в таблице 3 для системы TT, могут потребоваться дифференциальные токи повреждения, значительно превышающие номинальный отключающий дифференциальный ток УЗО $I_{\Delta n}$ (как правило $5 I_{\Delta n}$). **

** Изменено при редактировании для издания 2008 г.

Следует заметить, что в электроустановках с системой заземления IT для обеспечения приоритета в части бесперебойности электроснабжения определенных электроприемников может быть осуществлена горизонтальная избирательность по времени.

Замечание редактора. Под горизонтальной избирательностью здесь понимается использование разных выдержек времени срабатывания устройств защиты фидеров, принадлежащих к одному иерархическому уровню в системе электроснабжения, например, фидеров между распределительными щитками и электроприемниками. Вертикальная избирательность, в отличие от горизонтальной, обеспечивается за счет нарастающей выдержек времени срабатывания устройств защиты в направлении от электроприемников к источникам питания.

Примечание

Для защиты сетей низкого напряжения с изолированной нейтралью (система IT) от перенапряжений, вызванных дугowymi замыканиями, между обмотками среднего и низкого напряжений трансформатора, случайными соединениями с токоведущими частями более высокого напряжения, трансформацией из сети среднего напряжения грозовых импульсов, стандарт Франции NF C 15100 предписывает обязательную установку между нейтралью обмоток низкого напряжения питающего трансформатора и землей ограничителя напряжения (в отечественной практике для этих целей используется пробивной предохранитель - прим. ред.).

Подытоживая вышеизложенное, в таблице 6 в качестве краткого обзора количественных характеристик различных типов систем заземления приведены основные расчетные формулы.

Замечание редактора. Обращают на себя внимание некоторые упрощения методологического характера, используемые в расчетах. К ним, прежде всего следует отнести введение в расчетные формулы коэффициента 0,8, учитывающего падение напряжения в питающей сети среднего напряжения и трансформаторе при замыканиях в электроустановках с системой заземления TN или IT. Известно, что такое упрощение используется во многих странах мира, и, по видимому, имеет смысл его нормативное введение в отечественную практику проектирования, что сохраняя достаточную точность расчетов, позволит существенно упростить их выполнение.

Таблица 6

Характеристики систем заземления

Система заземления		I_d	U_d	L_{max}	Способы обеспечения бесперебойности электроснабжения
TN		$\frac{0,8U_0 S_{Ph}}{\rho(1+m)L}$	$\frac{0,8U_0}{1+m}$	$\frac{0,8U_0 S_{Ph}}{\rho(1+m)I_a}$	Вертикальная избирательность
TT		$\frac{U_0}{R_a + R_b}$	$\frac{U_0 R_a}{R_a + R_b}$	Не ограничивается	Вертикальная избирательность
IT	Первое замыкание	$< 1A$	$\ll UL$	–	Отключение не выполняется
	Двойное замыкание при распределенной нейтрали	$\frac{0,8U_0 S_{Ph}}{2\rho(1+m)L}$	$\frac{0,8U_0 m}{2(1+m)L}$	$\frac{0,8U_0 S_{Ph}}{2\rho(1+m)I_a}$	Вертикальная избирательность и возможность горизонтальной избирательности с выделением приоритетных фидеров
	Двойное замыкание при нераспределенной нейтрали	$\frac{0,8\sqrt{3}U_0 S_{Ph}}{2\rho(1+m)L}$	$\frac{0,8\sqrt{3}U_0 m}{2(1+m)}$	$\frac{0,8\sqrt{3}U_0 S_{Ph}}{2\rho(1+m)I_a}$	
<p>Напоминаем:</p> <ul style="list-style-type: none"> - $\kappa = 22 \times 10^{-3}$ Ом мм²/м для медных проводников и 36×10^{-3} Ом мм²/м для алюминиевых проводников (при температуре 75 °C); - $m = \frac{S_{Ph}}{S_{PE}}$; - поперечное сечение РЕ-проводника обычно равно поперечному сечению фазного проводника, но может быть равным половине (не менее) поперечного сечения фазного проводника, если величина последнего превышает 35 мм². При этом увеличивается величина напряжения U_d в электроустановках с системами заземления TN и IT. 					

3. ОПАСНОСТЬ ВОЗНИКНОВЕНИЯ ПОЖАРА И ПЕРЕБОЕВ ЭЛЕКТРОСНАБЖЕНИЯ ПРИ ИСПОЛЬЗОВАНИИ РАЗЛИЧНЫХ ТИПОВ СИСТЕМ ЗАЗЕМЛЕНИЯ

3.1. Пожар

Было доказано, а затем учтено разработчиками стандартов, что замыкание может вызвать возникновение пожара (в особенности в пожароопасных помещениях), если аварийный ток превышает 500 мА.

Наиболее тяжелые последствия пожара могут иметь место как в сооружениях в значительной мере подверженных риску его возникновения, например, на нефтехимических предприятиях и фермах, так и в таких сооружениях с умеренным риском возникновения пожара, как, например, в зданиях, открытых для общественного доступа.

В электроустановках с изолированной нейтралью риск пожара весьма незначителен при первом замыкании, но при появлении второго замыкания так же велик, как и в электроустановках с системой заземления TN.

При использовании системы заземления TT или TN ток замыкания представляет опасность, что обусловлено выделением мощности $P = I_d^2 R_d$. Обычно в электроустановках с системой заземления TT величина тока замыкания I_d находится в пределах от 5 до 50 А, а в электроустановках с системой заземления TN - от 1 до 100 кА.

Мощность, выделяемая при замыкании, значительна, особенно при использовании системы заземления TN, и поэтому даже при сравнительно небольших значениях тока замыкания крайне важно срочно принять защитные меры для ограничения рассеиваемой энергии $\int i_d^2 R_d dt$

Защита, указанная в стандартах IEC и требуемая стандартом Франции NF C 15100 (пункт 482210), обеспечивается УЗО с номинальным отключающим дифференциальным током до 500 мА независимо от типа системы заземления.

Если риск возникновения пожара особенно высок, например, в сооружениях для производства или хранения горючих материалов, необходимо применять систему заземления, специфика выполнения которой минимизирует рассматриваемую опасность (TT или IT).

Следует заметить, что система TNC при наличии риска возникновения пожара и (или) взрыва в ряде стран запрещена, так как из-за совмещения функций PE и нейтрального проводников в одном проводнике не может быть использовано УЗО.

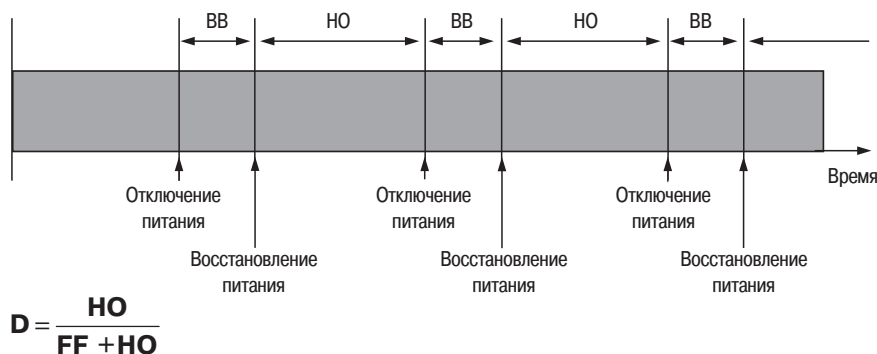
3.2. Перебои электроснабжения

Этот вид опасности также очень важен, поскольку при остановке производства коммерческие потери могут быть весьма значительными.

Степень этой опасности зависит от выбора той или иной системы заземления.

Напомним, что с точки зрения надежности электроснабжения средняя вероятность работоспособного состояния электроприемников **D** (в отечественной терминологии - установившееся значение коэффициента готовности - прим. ред.) является статистической величиной (см. рис. 10), равной отношению двух интервалов времени:

- среднего интервала, в течение которого работоспособность сохраняется (в отечественной терминологии - наработка на отказ - прим. ред.);
- интервала, равного сумме наработки на отказ и среднего времени восстановления питания.



D - коэффициент готовности; **ВВ** - время восстановления (обнаружение места повреждения + ремонт + запуск в работу); **НО** - наработка на отказ

Рис. 10. Перебои в подаче электроэнергии

Каждый тип системы заземления должен быть поэтому рассмотрен с точки зрения обеспечения бесперебойности электроснабжения, уделив особое внимание системе заземления IT, поскольку применение только этой системы не требует отключения в случае замыкания.

Чтобы сохранить преимущество системы заземления IT, заключающееся в непрерывности электро-снабжения при первом замыкании, двойное замыкание, учитывая, что оно так же опасно, как замыкание в электроустановке с системой заземления TN, должно быть предотвращено. Поэтому первое замыкание должно быть устранено до того как возникнет второе. Применение эффективных методов обнаружения и локализации, а также наличие квалифицированного обслуживающего персонала значительно уменьшают вероятность двойного замыкания. Кроме того, в настоящее время имеются приборы мониторинга, которые контролируют во времени эволюцию состояния изоляции на различных фидерах, осуществляют предсказание замыкания и тем самым предупреждают о возможности первого замыкания. Это обеспечивает максимальный уровень надежности электроснабжения при использовании системы заземления IT.

При применении системы заземления TT или TN в случае автоматического отключения для повышения уровня надежности электро снабжения используется принцип избирательности. В системе заземления TN выполнение этого принципа достигается с помощью устройств защиты от сверхтоков, если проект этой защиты выполнен надлежащим образом (избирательность по току и времени). В системе заземления TT избирательность по току и времени обеспечивают за счет УЗО.

Следует также помнить, что при применении системы заземления TN время ремонта из-за большого значения $\int i^2 dt$ может превышать аналогичное время в случае использования системы заземления TT, что также влияет на показатели надежности электроснабжения.

Независимо от принятой системы заземления всегда полезно предугадывать возможность повреждения изоляции, особенно в некоторых двигателях перед их запуском. Известно, что около 20% отказов двигателей происходит из-за повреждения изоляции, возникающего в процессе их включения. Фактически, ухудшение изоляционных свойств даже в небольшой степени в горячем двигателе, охлаждающемся во влажной атмосфере, из-за конденсации приводит к полному нарушению изоляции при повторном запуске, вызывая тем самым значительные повреждения обмоток и производственные потери. Такие повреждения изоляции могут привести к еще большему урону, если двигатель служит для обеспечения безопасности (дренаж, пожаротушение, вентиляция и т. д.)

Случаи подобного рода могут быть исключены при любом типе системы заземления путем применения устройств, контролирующих состояние изоляции электроприемников при отключении питания. В случае повреждения изоляции запуск двигателя блокируется.

Заканчивая рассмотрение темы данного подраздела, отметим, что с точки зрения обеспечения бесперебойности электроснабжения системы заземления следует расположить в таком порядке (по предпочтительности использования): IT, TT, TN.

Примечание

Если для обеспечения бесперебойности электроснабжения в электроустановке используется генератор резервного питания или устройство бесперебойного питания UPS, имеется опасность нарушения работы или задержек в срабатывании устройств защиты от сверхтоков, поскольку величины токов короткого замыкания при питании от этих источников уменьшаются (см. рис. 11).

Поэтому в электроустановках с системой заземления TN или IT для обеспечения безопасности людей и имущества крайне важно удостовериться, что требования к защите (время и ток срабатывания) при переключении питания на резервный источник удовлетворяются (особенно при наличии длинных фидеров). В противном случае должны применяться УЗО.

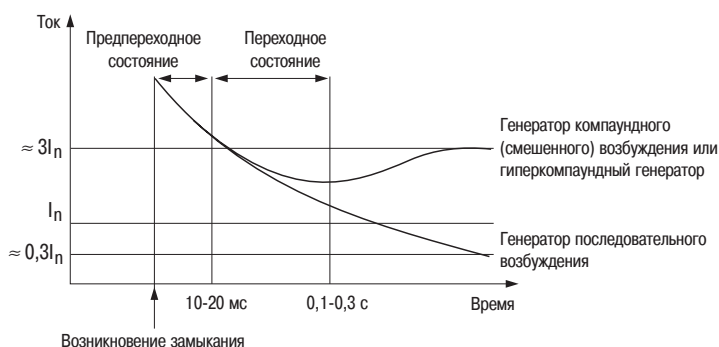


Рис. 11. Процесс короткого замыкания в сети, питаемой резервным дизельным генератором

4. ВЛИЯНИЕ СЕТИ СРЕДНЕГО НАПРЯЖЕНИЯ НА ЭЛЕКТРОУСТАНОВКИ НИЗКОГО НАПРЯЖЕНИЯ В ЗАВИСИМОСТИ ОТ ТИПА СИСТЕМЫ ЗАЗЕМЛЕНИЯ

Электроустановки низкого напряжения, за исключением тех, в которых используются источники бесперебойного питания или разделительные трансформаторы с первичными и вторичными обмотками до 1000 В, подвержены влиянию сетей среднего напряжения.

Это влияние осуществляется через:

- емкостную связь, когда перенапряжения от обмоток среднего напряжения трансформатора передаются в обмотки низкого напряжения;
- гальваническую связь, когда происходит контакт между токоведущими частями среднего и низкого напряжений внутри трансформатора;
- общее сопротивление, когда сети среднего и низкого напряжений связаны через *заземляющие устройства*** и аварийные токи сети среднего напряжения могут протекать по сети низкого напряжения.

Наличие указанных связей может привести к нарушениям в работе электроустановки низкого напряжения, обусловленным перенапряжениями, генерируемыми из сети среднего напряжения при следующих явлениях:

- ударах молнии;
- коммутационных перенапряжениях;
- замыканиях обмоток среднего напряжения трансформаторов на корпус;
- замыканиях между обмотками среднего и низкого напряжений внутри трансформаторов.

Результатом этих явлений может быть пробой или перекрытие изоляции в электроустановке низкого напряжения и, как следствие, поражение электрическим током людей и выход из строя электрооборудования.

4.1. Молния

Если питающая линия сети среднего напряжения является воздушной, электропередающая компания для ограничения последствий прямых ударов молнии и индуцированных перенапряжений, вызванных разрядами молнии, устанавливает нелинейные ограничители перенапряжений на основе окиси цинка (ZnO).

Расположенные на концевых опорах линии перед трансформатором, эти нелинейные ограничители уменьшают перенапряжения и отводят токи, вызванные разрядами молнии, в землю.

Обусловленная разрядом молнии волна напряжения, однако, передается из-за наличия емкостных связей во вторичную обмотку трансформатора и на токоведущих частях низкого напряжения может достигать величины до 10 кВ (пиковое значение). Хотя волна в значительной степени ослабляется паразитными емкостями сети относительно земли, рекомендуется независимо от применяемой системы заземления устанавливать нелинейные ограничители перенапряжения и в начале сети низкого напряжения (рис. 12).

Для исключения связи через общее сопротивление желательно не присоединять к заземлителю нейтрали трансформатора следующее оборудование:

- нелинейные ограничители перенапряжений среднего напряжения;
- молниеприемники, расположенные на крышах зданий (ток молнии может вызвать рост потенциала на защитных и нейтральных проводниках относительно земли, что связано с опасностью пробоя или перекрытия изоляции, а также снижение эффективности их соединения с землей за счет «спекания» грунта).

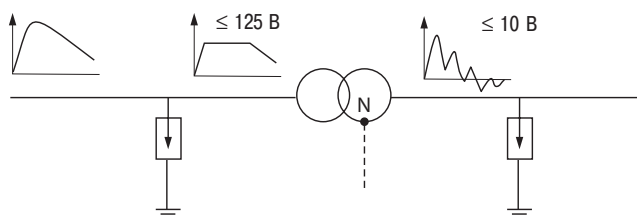


Рис. 12. Ограничение и трансформация перенапряжений, вызванных разрядами молнии

** Изменено при редактировании для издания 2008 г.

4.2. Коммутационные перенапряжения

Некоторые виды коммутационной аппаратуры среднего напряжения (например, вакуумные выключатели) в процессе эксплуатации вызывают существенные перенапряжения.

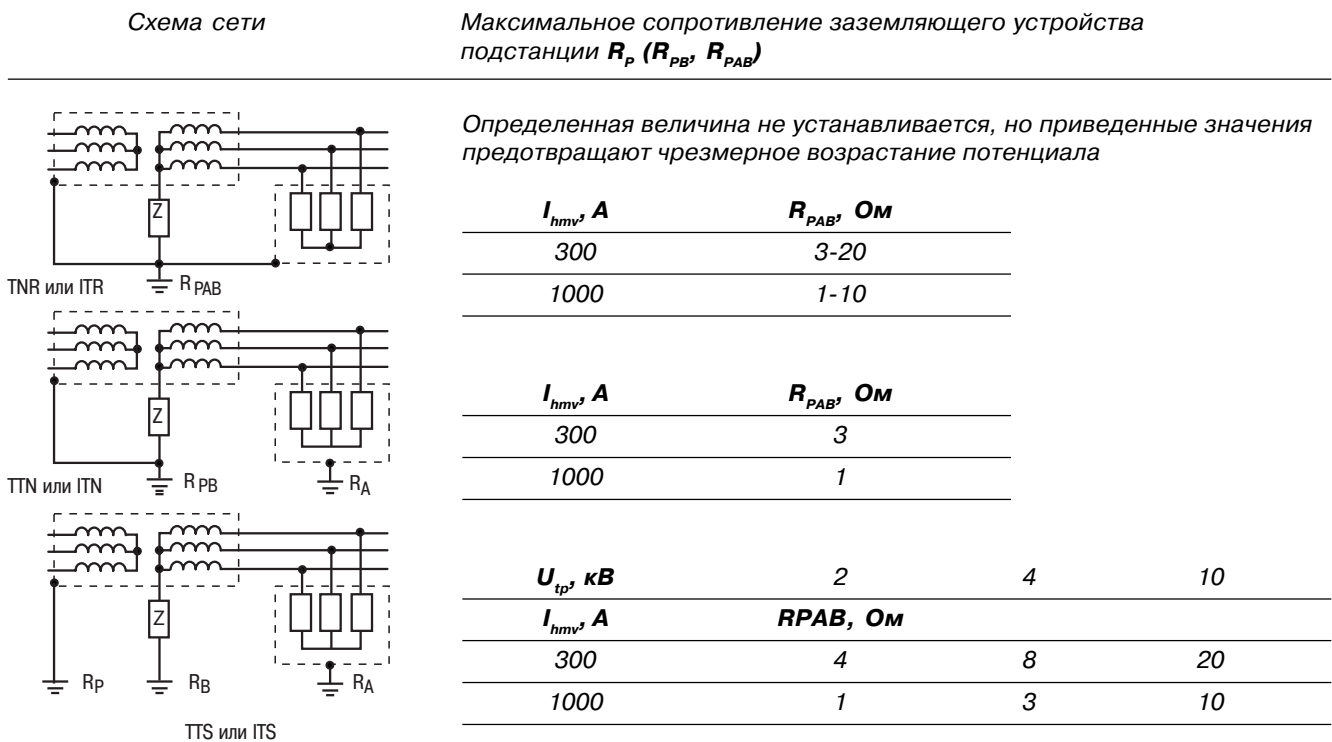
В отличие от разрядов молнии, являющихся причиной перенапряжений в сети по отношению к земле, коммутации вызывают междуфазные перенапряжения, которые передаются в сеть низкого напряжения за счет емкостной и электромагнитной связей. Подобно всем явлениям такого характера, коммутационные перенапряжения не зависят либо крайне слабо зависят от типа системы заземления.

4.3. Замыкание обмотки среднего напряжения трансформатора на корпус

При замыкании обмотки среднего напряжения трансформатора на корпус в случае, когда корпус и нейтраль трансформатора присоединены к общему заземлителю, токи нулевой последовательности сети среднего напряжения, величина которых зависит от типа системы заземления этой сети, могут способствовать повышению потенциала на корпусе и нейтрали до опасных значений.

Фактически, величина сопротивления заземляющего устройства трансформатора напрямую определяет напряжение прикосновения на подстанции $U_t \leq R_p I_{hmV}$ (см. рис. 13) и напряжение на изоляции электрооборудования низкого напряжения подстанции $U_{tp} = R_p I_{hmV}$ (если нейтраль обмотки низкого напряжения трансформатора присоединена к заземлителю, являющемуся независимым от заземлителя подстанции).

Заземлители подстанции и нейтралей обмоток низкого напряжения трансформаторов обычно не являются общими. Однако, если они имеют общий заземлитель, для ограничения повышения потенциала в сети низкого напряжения потребителей электроэнергии по отношению к земле установлена предельно допустимая величина сопротивления общего заземляющего устройства. На рис. 13 даны максимальные значения сопротивления таких заземляющих устройств при различных значениях I_{hmV} в сетях общего назначения Франции. Читатели, интересующиеся этим вопросом, могут обратиться к стандарту IEC 3644442, в котором анализируется опасность, имеющая место в рассматриваемом случае при использовании различных типов системы заземления.



Z - глухое заземление нейтрали в системе TN и TT или заземленная через большое сопротивление либо изолированная нейтраль (система IT); I_{hmV} - максимальная величина тока замыкания на землю в высоковольтной питающей сети; U_{tp} - напряжение промышленной частоты на изоляции электрооборудования низкого напряжения подстанции. Третья буква в обозначении системы заземления обозначает: **R** - все корпуса соединены друг с другом; **N** - корпуса электрооборудования подстанции соединены с нейтралью; **S** - заземлители корпусов электрооборудования подстанции и нейтрали являются независимыми

Рис. 13. Максимальные сопротивления заземляющих устройств подстанций при разных системах заземления

Замечание редактора. В отечественной практике, в отличие от французской, заземлители подстанций и нейтралей обмоток низкого напряжения трансформаторов являются, как правило, общими. Следует отметить, что при использовании общего заземлителя, далеко не во всех случаях гарантируется электробезопасность в электроустановках низкого напряжения по требователям электроэнергии. Например, в случае замыкания на корпус обмотки высшего напряжения трансформатора 6/0,4 кВ подстанции или при замыкании на землю в распределительном устройстве 6 кВ этой подстанции при токе замыкания, равном 25 А, и сопротивлении заземляющего устройства, равном 4 Ом, величина напряжения на корпусах низковольтного оборудования потребителей электроэнергии относительно земли составляет $25 \cdot 4 = 100$ В. Учитывая, что замыкание на землю в сетях среднего напряжения у нас в большинстве случаев автоматически не отключаются, такая ситуация при отсутствии возможности выполнения надлежащего уравнивания потенциалов является весьма опасной. Поэтому в стандарте IEC 3644442 и национальных стандартах многих стран, в том числе и России (ГОСТ Р 50571.182000, представляющий собой аутентичный текст стандарта IEC 364444293), приведены требования, ограничивающие величины сопротивлений заземляющих устройств подстанций, к которым присоединены нейтрали обмоток низкого напряжения трансформаторов. В этих нормативных документах приведены так же требования, выполнение которых предотвращает в указанных выше аварийных ситуациях чрезмерное повышение напряжения на изоляции электрооборудования низкого напряжения. В украинских нормативных документах в настоящее время такие требования отсутствуют, что является их недостатком.

Величины токов замыкания в сетях общего назначения могут быть от 10 А (в сетях с компенсацией емкостных токов Ирландии) до 1 000 А во Франции (в кабельных сетях) и Великобритании (исключение составляют Австралия и США, где эти токи могут быть значительно большими). Промышленные сети среднего напряжения обычно выполняются с системой заземления IT с заземленными через сопротивление нейтральными трансформаторов и характеризуются токами нулевой последовательности I_{hmv} порядка нескольких десятков ампер.

Величины заземляющих сопротивлений зависят от условий выполнения уравнивания потенциалов в системе заземления сети низкого напряжения.

Замечание редактора. В отечественной практике сети среднего напряжения в подавляющем большинстве случаев выполняются с изолированной или заземленной через дугогасящий реактор нейтралью. При этом ток замыкания на землю обычно не превышает нескольких десятков ампер, а защита от этих замыканий действует, как правило, на сигнал и в определенных случаях (в целях электробезопасности) на отключение. Известно, что в указанных сетях возникают значительные трудности в обеспечении селективной работы защиты. В зарубежной практике эти трудности преодолеваются за счет рационального выбора режима заземления нейтрали путем подключения между нейтральными точками и землей резисторов с большим или малым сопротивлением. Такое выполнение сетей среднего напряжения во многих странах считается оптимальным.

4.4. Замыкание между обмотками среднего и низкого напряжений внутри трансформатора

Для предотвращения повышения потенциала по отношению к земле в сети низкого напряжения до уровня фазного напряжения сети среднего напряжения при рассматриваемом виде замыкания сеть низкого напряжения должна быть заземлена.

Последствия такой аварии приведены ниже.

В сети низкого напряжения с системой заземления TN вся сеть, включая РЕ-проводники, находится под воздействием напряжения $I_{hmv} R_{РАВ}$ по отношению к земле. Если это напряжение превышает значение электрической прочности изоляции (на практике составляет около 1500 В), в сети низкого напряжения возможно повреждение изоляции (в случае, когда система уравнивания потенциалов несовершенна).

В сети с системой заземления TT, несмотря на то, что корпуса электроприемников заземлены, вся сеть находится под воздействием напряжения $I_{hmv} R_{PB}$ или $I_{hmv} R_B$. И в этом случае, если напряжение на изоляции электроприемников превышает значение ее электрической прочности, имеется опасность повреждения изоляции.

В сети с системой заземления IT наличие подключенного к нейтрали трансформатора ограничителя напряжения (пробивного предохранителя), срабатывающего при достижении величины напряжения значения дугового пробоя, сводит проблему к аналогичной той, которая имеется в электроустановке с системой заземления TN.

Во всех случаях замыкания между обмотками среднего и низкого напряжений трансформатора создают условия, которые при отсутствии контроля величины сопротивления заземляющего устройства нейтрали могут быть весьма опасными как для распределительной сети низкого напряжения, так и для электроприемников. Читатели, интересующиеся этим вопросом, могут обратиться за подробными разъяснениями к стандартам комплекса IEC 364 (60364).

Выполнение воздушной распределительной сети общего назначения (см. рис. 14), применяемое во Франции, обеспечивает решение проблем, имеющих место при грозовых разрядах, коммутационных перенапряжениях, замыканиях обмотки среднего напряжения трансформатора на корпус и замыканиях между обмотками среднего и низкого напряжений трансформатора. Приведенный пример показывает, что эквипотенцирование всей системы распределения электроэнергии (соединение корпусов электрооборудования среднего напряжения с нейтральными проводниками и корпусами электроприемников) не является обязательным и каждая из проблем может быть решена отдельно.

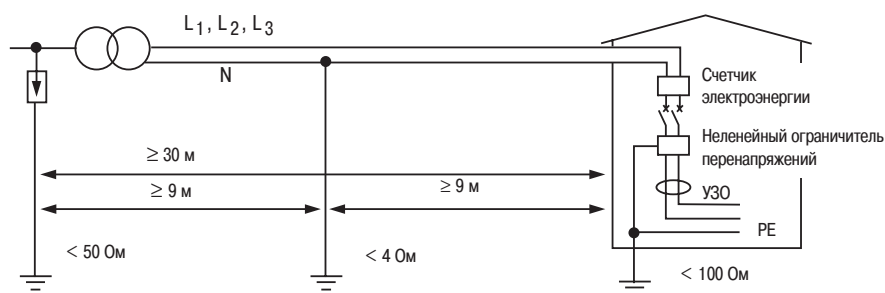


Рис. 14. Сельская воздушная распределительная сеть во Франции

В данном разделе рассмотрены вопросы влияния сети среднего напряжения на сеть низкого напряжения. В заключение можно сделать выводы:

- если питающая линия среднего напряжения и, особенно, линия низкого напряжения являются воздушными, весьма важной является установка ограничителей перенапряжений вблизи электроустановок низкого напряжения;
- объединение заземляющих устройств подстанции с заземляющим устройством нейтралей обмоток низкого напряжения трансформаторов или корпусами электрооборудования потребителей электроэнергии оказывает различное влияние на сеть низкого напряжения, зависящее от системы заземления сети среднего напряжения, т. е. от величины тока I_{hmV} .

5. ЗАЩИТНЫЕ УСТРОЙСТВА И СИСТЕМЫ ЗАЗЕМЛЕНИЯ

Особенности выполнения системы заземления влияют не только на надежность (в широком понимании этого слова), но и на выбор защитных устройств, в частности коммутационных аппаратов.

5.1. Система заземления TN

В системе заземления TN устройства защиты от сверхтоков (автоматические выключатели, плавкие предохранители), отключающие цепь в соответствии с установленным временем срабатывания (зависит от номинального фазного напряжения электроустановки U_0 - см. таб. лицу 3), в целом обеспечивают защиту при повреждении изоляции.

Величина тока срабатывания автоматического выключателя определяется типом механизма расцепления (см. таблицу 7). Когда величина тока замыкания превышает значение тока срабатывания электромагнитного расцепителя выключателя, размыкание его контактов происходит практически мгновенно (для сетей 400/230 В это время намного меньше, чем установленное допустимое время отключения питания - 5 с в распределительных цепях и 0,4 с в цепях, непосредственно питающих электроприемники).

Таблица 7

Токи мгновенного срабатывания автоматических выключателей

Назначение автоматических выключателей	Тип механизма расцепления	Диапазон токов мгновенного срабатывания
Бытовые (EN 60898)	B	$3I_n \leq I_a \leq 5I_n$
	C	$5I_n \leq I_a \leq 10I_n$
	D	$10I_n \leq I_a \leq 20I_n$
Промышленные (IEC 609472)	G	$2I_n \leq I_a \leq 5I_n$
	D	$5I_n \leq I_a \leq 10I_n$
	MA (для пуска двигателя)	$6,3I_n \leq I_a \leq 12,5I_n$

Если полное сопротивление цепи замыкания велико, должен быть применен механизм расцепления с малым током срабатывания либо использовано УЗО в сочетании с устройством защиты от сверхтоков. При этом УЗО и устройство защиты от сверхтоков могут быть выполнены в виде отдельных аппаратов или в виде одного комбинированного аппарата (дифференциального автоматического выключателя). В случае возникновения замыкания УЗО срабатывает при условии:

$$I_{\Delta n} < \frac{0,8U_0}{R_{Ph} + R_{PE}}$$

Как легко заметить анализируя эту формулу, применение УЗО имеет преимущество, заключающееся в том, что при его осуществлении проверка полного сопротивления цепи замыкания становится необязательной. Этот факт имеет особое значение при реконструкции или расширении электроустановки.

Вышеуказанное решение, как уже отмечалось ранее, неприемлемо для электроустановки с системой заземления TN-C, где функции защитного и нейтрального проводников выполняются одним проводником.

Времятоковые характеристики плавких предохранителей (см. таб. лицу 8), применяемых для защиты от сверхтоков, определены следующими стандартами:

- предохранители бытового назначения - IEC 60241;
- предохранители промышленного назначения - IEC 60269.

Таблица 8

Пример характеристик плавких предохранителей типа gG (согласно пункту 563 IEC 60269)

I_n, A	$t = 10 c$ I_{min}, A	$t = 5 c$ I_{max}, A	$t = 0,1 c$ I_{min}, A	$t = 0,1 c$ I_{max}, A
63	160	320	450	820
80	215	425	610	1100
100	290	580	820	1450

Проверка возможности применения плавких предохранителей по условию отключения цепей в течение нормированного времени требует индивидуальной оценки номинальных параметров каждого предохранителя. Если предохранитель не соответствует предъявляемым к нему требованиям, следует либо уменьшить сопротивление цепи замыкания (увеличить поперечное сечение проводников), либо он должен быть заменен на предохранитель с меньшим временем перегорания плавкой вставки или на дифференциальный автоматический выключатель.

5.2. Система заземления TT

В электроустановках с системой заземления TT величина тока замыкания не позволяет устройствам защиты от сверхтоков обеспечить надлежащую защиту при косвенном прикосновении. Необходимо использовать УЗО (см. рисунки 15 и 16) в сочетании с устройством защиты от сверхтоков (см. примечание 1 к пункту 411.5.2 стандарта IEC 6036-4-4-41-2005)**.

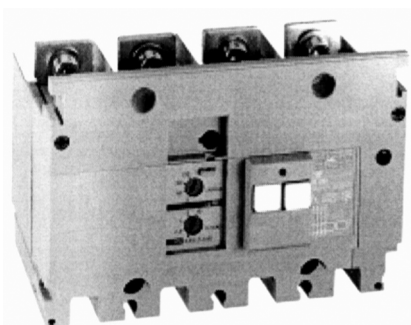


Рис. 15. Модуль Vigi серии Compact NS

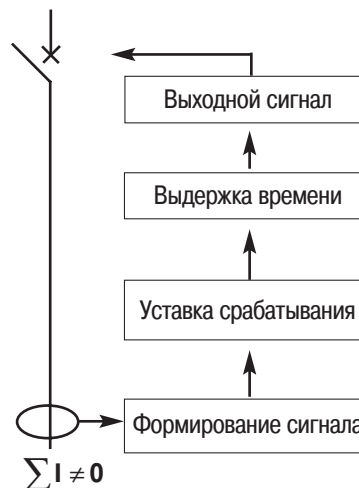


Рис. 16. Функциональная схема работы УЗО

Указанные устройства должны отвечать требованиям следующих стандартов:

- IEC 60755 - общие правила;
- IEC 61008 - УЗО бытового назначения;
- IEC 61009 - дифференциальные автоматические выключатели бытового назначения;
- IEC 609472 - дифференциальные автоматические выключатели промышленного назначения.

Использование УЗО должно обеспечить:

- защиту людей (при этом, как отмечалось ранее, надо выполнить такие требования: номинальный отключающий дифференциальный ток устройства $I_{\Delta n}$ не должен превышать значения U_L/R_a ; время отключения в распределительных цепях должно не превышать 1 с);
- бесперебойность электроснабжения за счет использования таких значений $I_{\Delta n}$ и выдержек времени, которые позволяют выполнить условия селективной работы по току и времени;
- защиту от пожара (при этом значение $I_{\Delta n}$ должно не превышать 500мА).

5.3. Система заземления IT

Напомним, что при наличии двойного замыкания в электроустановке с системой IT безопасность людей обычно обеспечивается при применении устройств защиты от сверхтоков. В случае возникновения первого замыкания, как показывают расчеты, опасность отсутствует (величина напряжения прикосновения ниже значения безопасного на протяжении). Автоматическое отключение поэтому необязательно, что является главным преимуществом системы заземления IT.

Для сохранения этого преимущества, согласно нормативным документам (пункт 411.6.3.1 стандарта IEC 60364 4 41 - 2005** или стандарт Франции NF C 15100) должны быть использованы устройства контроля состояния изоляции (IMD - insulation monitoring devices). Указанный стандарт Франции обязывает также применять устройства определения места первого замыкания. В случае возникновения второго замыкания автоматическое отключение, являющееся крайне необходимым для предотвращения опасности поражения электрическим током, осуществляется устройством защиты от сверхтоков или, если требуется, УЗО.

Определение места замыкания для его устранения (ремонта) существенно упрощается при использовании устройства обнаружения замыкания на землю (GFLD - ground fault location device).

** Изменено при редактировании для издания 2008 г.

Также возможно применение превентивного технического обслуживания, основанного на контроле (регистрации) изменений сопротивления изоляции каждой цепи.

Сеть низкого напряжения с системой заземления IT, питающаяся от трансформатора среднего напряжения, должна быть защищена, как уже отмечалось, от замыкания между обмотками среднего и низкого напряжений посредством ограничителя напряжения.

Для стабилизации потенциала сети низкого напряжения по отношению к земле (в сетях небольшой протяженности) между нейтралью трансформатора (со стороны низкого напряжения) и землей может быть установлено сопротивление. Величина сопротивления (полного) составляет при частоте 50 Гц примерно 1500 Ом и для постоянного тока и токов низкой частоты является достаточно большой, чтобы препятствовать измерению сопротивления изоляции и определению места замыкания.

Принцип работы устройства IMD

Замыкание в сети сопровождается нарушением изоляции, т. е. резким снижением сопротивления между фазным проводником сети и землей.

Во Франции устройства IMD (а также GFLD) должны соответствовать отраслевым стандартам UTE 63080.

Цель использования устройства IMD - контроль величины вышеуказанного сопротивления. Обычно работа устройства основана на генерировании (инъекции) в цепь «сеть - земля» переменного или постоянного тока с последующим измерением его величины (см. рис. 17).

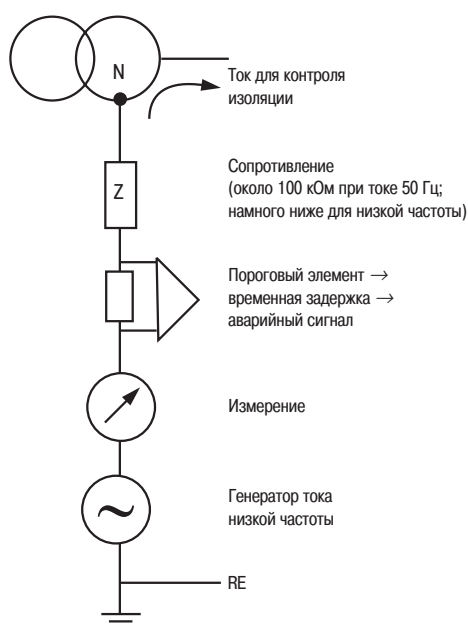


Рис. 17. Функциональная схема устройства контроля состояния изоляции (IMD)

Генерирование постоянного тока обеспечивает непрерывную осведомленность о состоянии изоляции сети. Если сопротивление изоляции падает ниже определенного значения, устройство IMD сигнализирует о наличии замыкания.

Генерирование низкочастотного переменного тока (несколько Гц) позволяет определить величину сопротивления с некоторой погрешностью из-за наличия емкостной утечки тока. Этот незначительный недостаток, зависящий от частоты тока, компенсируется преимуществом, состоящим в возможности одновременно определения места замыкания с использованием одного генерирующего устройства.

В настоящее время имеются устройства для генерирования низкочастотного тока, позволяющие определять как активное, так и реактивное сопротивление изоляции сети. Более того, они позволяют определить место первого замыкания без отключения цепи независимо от величины емкости фидеров относительно земли.

Принцип работы устройства GFLD

Наиболее общим решением является генерирование идентифицированного тока (частотой, отличающейся от частоты сети). Генератором может служить устройство IMD.

Отслеживание пути тока до места замыкания осуществляется посредством электромагнитных датчиков тока (тороидальных трансформаторов и (или) токоизмерительных клещей) в сочетании с усилителем, настроенным на частоту генерируемого тока (см. рис. 18).

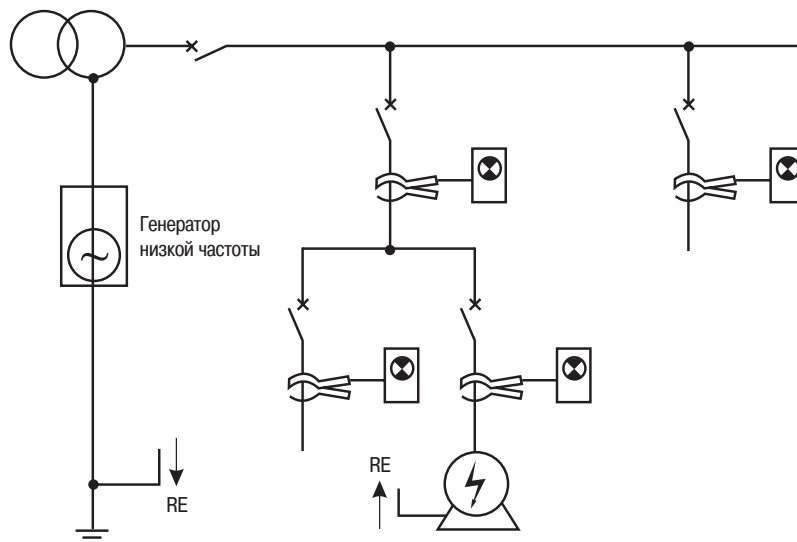
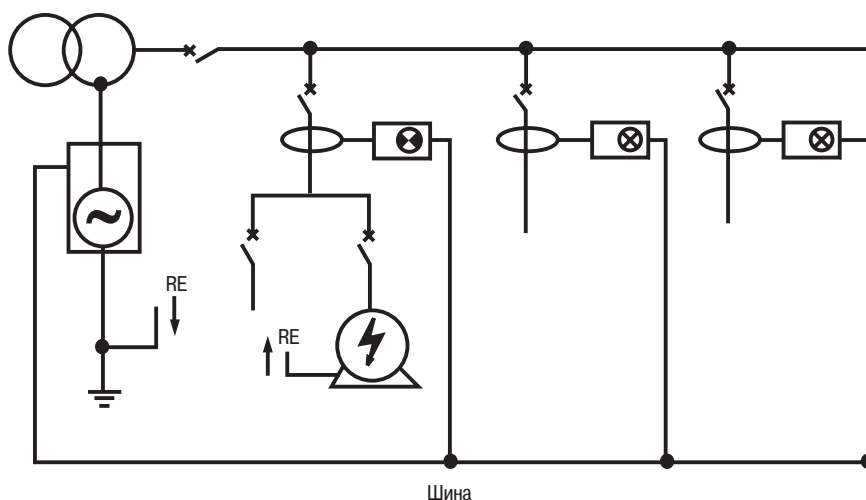


Рис. 18. Определение места замыкания посредством отслеживания пути тока низкой частоты, генерируемого в электроустановку

Применяется также и другое решение, заключающееся в непрерывном сравнении на каждом фидере величины сопротивления его изоляции относительно земли с заранее установленной или программируемой допустимой величиной. Данное решение с помощью компьютера позволяет получить как в определенном месте, так и на определенном расстоянии от него следующую информацию:

- о наличии первого замыкания (IMD);
- о месте нахождения данного замыкания (GFLD) для его устранения путем проведения ремонтных работ (см. рис. 19);
- об изменении состояния изоляции во времени на каждом из фидеров для принятия соответствующих мер на тех фидерах, где обнаружено аномальное снижение сопротивления изоляции (превентивное обслуживание).



Ток определяющий место замыкания протекает по проводникам и обнаруживается датчиком тока. В цепи каждого электроприемника установлены избирательные усилительные блоки (настроены на частоту и фазу тока, предназначенного для определения места замыкания), которые вычисляют активное сопротивление и емкость цепи (с учетом информации о напряжении и фазе, получаемой через шину) и указывают на наличие замыкания

Рис. 19. Принцип действия GFLD

Ограничители напряжения

Ограничитель напряжения подключается между токоведущим проводником (нейтралью или фазой) и землей. Пробивное напряжение U_e ограничителя должно быть скоординировано с местом его предполагаемого подключения. Для сетей 400/230 В промышленной частоты имеются две модели:

- 250 В - подключение к нейтрали ($400 \text{ В} < U_e < 750 \text{ В}$);
- 400 В - подключение к фазе ($700 \text{ В} < U_e < 1150 \text{ В}$).

Рассматриваемые ограничители имеют двойное назначение:

- ограничение перенапряжений в сети низкого напряжения при замыканиях между обмотками среднего и низкого напряжений питающего трансформатора. В этом случае ограничитель должен уводить в землю ток замыкания сети среднего напряжения;
- ограничение перенапряжений атмосферного происхождения.

Указанные ограничения определяют характеристики этих устройств, например, для модели 250 В:

- номинальное напряжение - 250 В;
- напряжение пробоя при 50 Гц - минимум 400 В, максимум 750 В;
- напряжение пробоя импульсной волной 1,2/50 мкс - $U < 1570 \text{ В}$ (пиковое значение);
- выдерживаемый без повреждения импульсный ток i_u - 20 импульсов тока амплитудой 2500 А (волна 8/20 мкс);
- выдерживаемый без повреждения ток промышленной частоты i_{50} - 20000 А в течение 0,2 с; 5000 А в течение 5 с; 1200 А в течение 2 мин.

Пиковое значение тока ограничителя напряжения i_{50} намного превышает величину тока замыкания сети среднего напряжения, поскольку ограничитель, который был пробит при перенапряжении высокой кратности, будучи в короткозамкнутом состоянии, должен быть способен выдерживать ток, протекающий по нему при наличии замыкания в защищаемой сети низкого напряжения.

Ограничители напряжений, имеющие товарный знак фирмы Merlin Gerin, могут выдерживать ток 40 кА в течение 0,2 с.

5.4. Выполнение защиты нейтрального проводника в зависимости от типа системы заземления

Нейтральный проводник должен размыкаться многополюсным устройством защиты:

- в электроустановках с системой заземления TT и TNS, если поперечное сечение нейтрального проводника меньше поперечного сечения фазного проводника;
- в распределительных щитках для исключения опасности ошибочной замены нейтрального проводника на фазный. Нейтральный проводник должен быть защищен и разомкнут;
- в электроустановках с системой заземления IT для обеспечения возможности отключения защитным устройством двойного замыкания, когда одно из них представляет собой замыкание нейтрального проводника;
- в электроустановках с системой заземления TT и TNS, если поперечное сечение нейтрального проводника меньше сечения фазного проводника;
- в электроустановках с любым типом системы заземления, если в сети имеется генерация токов третьей и кратных ей гармоник (особенно при уменьшенном поперечном сечении нейтрального проводника).

В электроустановках с системой заземления TNC, где функции нейтрального и защитного проводника выполняет один проводник, размыкание этого проводника выполнять не следует.

Для снижения степени риска в каждой электроустановке потребителя электроэнергетики должны быть выполнены уравнивание потенциалов и заземление.

В таблице 9 указаны разновидности автоматических выключателей, которые должны использоваться в зависимости от типа системы заземления. Заметим, что для систем заземления TT и TNS могут применяться одинаковые разновидности выключателей (с дополнительными модулями дифференциального тока в системе TT).

Замечание редактора. Подход к размыканию и защите нейтральных проводников, используемый во Франции и в других странах, существенно отличается от принятого в отечественной практике. Безусловно, такой подход заслуживает внимания и, по видимому, может быть использован при разработке наших новых нормативных документов и пересмотре существующих.

**Примеры использования автоматических выключателей в электроустановках
с разными типами системы заземления**

Схема цепи	Характеристика автоматического выключателя	Тип системы заземления			
		TN-C	TN-S	TT	IT
<p>Однофазная</p>	Двухполюсный (фазный проводник защищен, размыкаются оба проводника)	Нет	Да	Да	Нет
<p>Однофазная</p>	Двухполюсный (оба проводника защищены и размыкаются)	Нет	Да	Да	Да
<p>Трёхфазная без нейтрального проводника</p>	Трёхполюсный (защищены и размыкаются фазные проводники)	Да	Да	Да	Да
<p>Трёхфазная четырёхпроводная</p>	Четырёхполюсный (три фазных проводника защищены, размыкаются четыре проводника)	Нет	Да	Да	Нет
<p>Трёхфазная четырёхпроводная</p>	Трёхполюсный (защищены и размыкаются фазные проводники)	Да	Да	Да	Нет
<p>Трёхфазная четырёхпроводная</p>	Четырёхполюсный (защищены и размыкаются четыре проводника)	Нет	Да	Да	Да

6. ВЫБОР СИСТЕМЫ ЗАЗЕМЛЕНИЯ И ЗАКЛЮЧЕНИЕ

Три рассматриваемых типа систем заземления применяются в разных странах, стандартизированы в документах IEC 60364 и имеют общее предназначение - обеспечение оптимального уровня электро безопасности.

С точки зрения защиты людей эти три типа равноценны при условии соблюдения всех требований к их выполнению и эксплуатации. При этом во внимание характерные особенности каждой системы заземления, ни одной из них не может быть отдано особое предпочтение.

Выбор системы заземления должен быть результатом согласованного решения заказчика (пользователя электроустановки) и проектной организации и основываться на анализе:

- характеристик электроустановки;
- эксплуатационных условий и требований.

6.1. Выбор системы заземления

Прежде всего не следует забывать, что в одной сети могут быть использованы несколько типов системы заземления. Это в ряде случаев гарантирует наилучший результат в части обеспечения требований безопасности и надежности.

Необходимо также проверить, не predetermined ли выбор системы заземления для данной электроустановки требованиями стандарта или другого нормативнотехнического документа. При отсутствии таких требований представители проектной организации должны провести диалог с заказчиком для ознакомления с его пожеланиями и возможностями в части:

- надежности электроснабжения;
- условий обслуживания электроустановки;
- обеспечения пожарной безопасности.

В общем случае:

- при недопустимости перерывов в электроснабжении и наличии возможности постоянного технического обслуживания электроустановки (проведения ремонтных работ) выбирается система заземления IT;
- при недопустимости перерывов в электроснабжении, но отсутствии возможности постоянного технического обслуживания электроустановки полностью удовлетворяющего решения нет. Предпочтение может быть отдано системе заземления TT, которая позволяет более просто по сравнению с системой TN решить вопросы избирательности защиты и минимизировать ущерб, вызванный замыканиями в электроустановке. При этом облегчается подключение к электроустановке в процессе ее эксплуатации новых потребителей, так как такое подключение не требует выполнения дополнительных расчетов;
- при отсутствии повышенных требований к бесперебойности электроснабжения и наличии возможности постоянного технического обслуживания электроустановки предпочтение отдается системе заземления типа TNS (при этом быстрое устранение повреждений и расширение электроустановки выполняется в соответствии с установленными правилами);
- при отсутствии повышенных требований к бесперебойности электроснабжения и отсутствии возможности постоянного технического обслуживания электроустановки наиболее предпочтительной является система заземления TT;
- при повышенной опасности возникновения пожара наиболее приемлема система заземления IT (при наличии возможности постоянного технического обслуживания электроустановки и использовании УЗО с номинальным отключающим дифференциальным током до 0,5 А) либо система заземления TT.

Выбирая тип системы заземления, следует принять во внимание характерные особенности сети и электроприемников. При этом наиболее предпочтительным является применение следующих типов системы заземления:

- для очень длинной сети или, более точно, при больших значениях токов утечки в сети - TNS;
- при использовании предназначенных для замены или резервирования источников питания - TT;
- при наличии электроприемников с повышенной чувствительностью к большим значениям аварийных токов (например, двигателей) - TT или IT;
- при наличии электроприемников с низким естественным уровнем изоляции (например, печей) или с мощными высокочастотными фильтрами (например, больших компьютерных систем) - TNS;
- при питании систем управления и контроля - IT (обеспечивает бесперебойность питания) либо TT (обеспечивает усиление эквипотенцирования смежных устройств).

Замечание редактора. Изложенный выше подход к выбору типа системы заземления, безусловно, представляет интерес. В отечественной практике, как правило, применяется система заземления TN и в отдельных случаях система IT. Система заземления TT получила возможность быть использованной лишь сравнительно недавно после введения в действие ГОСТ 30331.2, а до этого ее применение запрещалось Правилами устройства электроустановок (ПУЭ). Но и сейчас эта система по сути является «заблокированной» в странах бывшего СССР. Например, в пункте 1.7.59 главы 1.7 ПУЭ Российской Федерации (седьмое издание, 2002 год) указано, что система заземления TT «допускается только в тех случаях, когда условия электробезопасности в системе TN не могут быть обеспечены». Однако с учетом возможности использования дополнительной системы уравнивания потенциалов или УЗО довольно сложно найти такие случаи. Это означает, что применение системы заземления TT крайне ограничено, хотя, как правильно отмечалось авторами данной работы, все три системы заземления с точки зрения обеспечения электробезопасности являются равноценными. Еще худшая ситуация с применением системы заземления TT имеет место в Украине, где до сих пор остается действующей глава 1.7 ПУЭ шестого издания. Следует отметить, что в развитых странах мира система заземления TT широко используется (например, в Японии она является наиболее применяемой). В значительно большей мере по сравнению со странами бывшего СССР применяется и система заземления IT. Повидимому, разработчикам отечественных нормативных документов следует обратить внимание на опыт развитых стран мира, где, кстати, уровень электро-травматизма на порядок и более ниже, чем у нас, в том числе и благодаря более совершенной нормативной базе.

6.2. Заключение

Поскольку идеальный выбор типа системы заземления отсутствует, во многих случаях рекомендуется, как уже говорилось, применять не сколько различных систем заземления в одной сети. Это в основном объясняется тем, что, как правило, в сетях с цельной древовидной структурой преобладают радиальные цепи с различными требованиями к надежности электроснабжения и использованию резервных источников электроснабжения или источников бесперебойного питания.

Назначение данной работы состоит в углублении знаний читателей о системах заземления и мы надеемся, что это позволит оптимизировать работу Вашей электроустановки.

Приложение

1. Таблица 41.1 (IEC 60364-4-41 – 2005) – Максимальные значения времени отключения

Система	50 В < U _o ≤ 120 В		120 В < U _o ≤ 230 В		230 В < U _o ≤ 400 В		U _o > 400 В	
	Перем. ток	Пост. ток	Перем. ток	Пост. ток	Перем. ток	Пост. ток	Перем. ток	Пост. ток
TN	0,8	Примечание 1	0,4	5	0,2	0,4	0,1	0,1
TT	0,3	Примечание 1	0,2	0,4	0,07	0,2	0,04	0,1

Если в системе TT отключение осуществляется устройством защиты от сверхтока, и все сторонние проводящие части в установке присоединены к системе защитного уравнивания потенциалов, в системе TT могут быть использованы максимальные времена отключения, применяемые в системе TN.

U_o - номинальное фазное напряжение переменного тока или напряжение полюса относительно земли в сети постоянного тока.

Примечание 1. Отключение может быть необходимо не для защиты от поражения электрическим током.
 Примечание 2. Если отключение осуществляется при помощи УЗО, см. Примечание к 411.4.4, Примечание 4 к 411.5.3 и Примечание к 411.6.4 б).

Другие примечания к таблице 41.1 IEC 60364-4-41–2005 касаются особенностей применения норм времени автоматического отключения в Бельгии, Нидерландах и Китае и здесь не приводятся.

2. Таблицы времени отключения, исключенные при подготовке русскоязычного издания 2008 г.

Таблица 3

Максимально допустимое время автоматического отключения питания в цепях, питающих электроприемники электроустановок с системой заземления TN (согласно таблицам 41 и 48А стандарта IEC 60364441)

Номинальное фазное напряжение U _o , В	Время отключения при U _L = 50В, с	Время отключения при U _L = 25В, с
127	0,8	0,35
230	0,4	0,2
400	0,2	0,05
> 400	0,1	0,02

Таблица 5

Максимально допустимое время автоматического отключения питания в цепях, питающих электроприемники в электроустановках с системой заземления IT (согласно таблицам 41 В и 48А стандарта IEC 60364441)

Номинальные линейное и фазное напряжения электроустановки U/U _o , В	Максимально допустимое время отключения питания при величине U _L , с			
	U _L = 50 В		U _L = 25 В	
	нейтраль не распределена	нейтраль распределена	нейтраль не распределена	нейтраль распределена
220/127	0,8	5	0,4	1
400/230	0,4	0,8	0,2	0,5
690/400	0,2	0,4	0,06	0,2
1000/580	0,1	0,2	0,02	0,08

Замечание редактора. В проекте нового издания стандарта IEC 60364-4-41 (введение в действие намечено в 2005 году) максимально допустимое время автоматического отключения питания для электроустановок с системой заземления IT (как с распределенной, так и нераспределенной нейтралью) и с системой заземления TN принято одинаковым. Такое изменение по сравнению с предыдущим изданием стандарта является вполне оправданным. Действительно, напряжение прикосновения при одновременном замыкании двух разных фаз в электроустановке с системой заземления IT (независимо от того распределена нейтраль или нет) и при замыкании в электроустановке с системой заземления TN почти равны (при одинаковых параметрах сети). Поэтому, исходя из принципа равноценности типов систем заземления, максимально допустимое время автоматического отключения питания для рассматриваемых электроустановок принято одинаковым.

Schneider Electric в странах СНГ

Азербайджан

Баку
AZ 1008, ул. Гарабах, 22
Тел.: (99412) 496 93 39
Факс: (99412) 496 22 97

Беларусь

Минск
220030, ул. Белорусская, 15, офис 9
Тел.: (37517) 226 06 74, 227 60 34
227 60 72

Казахстан

Алматы
050050, ул. Табачнозаводская, 20
Швейцарский Центр
Тел.: (727) 244 15 05 (многоканальный)
Факс: (727) 244 15 06, 244 15 07

Астана

ул. Бейбитшилик, 18
Бизнес-центр «Бейбитшилик 2002», офис 402
Тел.: (7172) 91 06 69
Факс: (7172) 91 06 70

Атырау

060002, ул. Абая, 2-А
Бизнес-центр «Сутас - С», офис 407
Тел.: (7122) 32 31 91, 32 66 70
Факс: (7122) 32 37 54

Россия

Волгоград
400001, ул. Профсоюзная, 15/1, офис 12
Тел.: (8442) 93 08 41

Воронеж

394026, пр-т Труда, 65
Тел.: (4732) 39 06 00
Тел./факс: (4732) 39 06 01

Екатеринбург

620219, ул. Первомайская, 104, офисы 311, 313
Тел.: (343) 217 63 37, 217 63 38
Факс: (343) 349 40 27

Иркутск

664047, ул. Советская, 3 Б, офис 312
Тел./факс: (3952) 29 00 07

Казань

420107, ул. Спартаковская, 6, этаж 7
Тел.: (843) 526 55 84 / 85 / 86 / 87 / 88

Калининград

236040, Гвардейский пр., 15
Тел.: (4012) 53 59 53
Факс: (4012) 57 60 79

Краснодар

350020, ул. Коммунаров, 268, офисы 316, 314
Тел./факс: (861) 210 06 38, 210 06 02

Красноярск

660021, ул. Горького, 3 А, офис 302
Тел.: (3912) 56 80 95
Факс: (3912) 56 80 96

Москва

129281, ул. Енисейская, 37
Тел.: (495) 797 40 00
Факс: (495) 797 40 02

Мурманск

183038, ул. Воровского, д. 5/23, офис 739
Тел.: (921) 942 57 16
Факс: (495) 797 40 02

Нижний Новгород

603000, пер. Холодный, 10 А, офис 1.5
Тел.: (831) 278 97 25
Тел./факс: (831) 278 97 26

Новосибирск

630005, Красный пр-т, 86, офис 501
Тел.: (383) 358 54 21, 227 62 54
Тел./факс: (383) 227 62 53

Пермь

614010, Комсомольский пр-т, 98, офис 11
Тел./факс: (343) 290 26 11 / 13 / 15

Ростов-на-Дону

344002, ул. Социалистическая, д. 74, литер А
Тел.: (863) 200 17 22, 200 17 23

Самара

443096, ул. Коммунистическая, 27
Тел./факс: (846) 266 50 08, 266 41 41, 266 41 11

Санкт-Петербург

198103, ул. Циолковского, 9, корпус 2 А
Тел.: (812) 320 64 64
Факс: (812) 320 64 63

Сочи

354008, ул. Виноградная, д. 20 А, офис 54

Уфа

450064, ул. Мира, 14, офисы 518, 520
Тел.: (347) 279 98 29
Факс: (347) 279 98 30

Хабаровск

680011, ул. Металлистов, 10, офис 4
Тел.: (4212) 78 33 37
Факс: (4212) 78 33 38

Туркменистан

Ашгабат

744017, Мир 2/1, ул. Ю. Эмре, «Э.М.Б.Ц.»
Тел.: (99312) 45 49 40
Факс: (99312) 45 49 56

Узбекистан

Ташкент

100000, ул. Пушкина, 75
Тел.: (99871) 140 11 33
Факс: (99871) 140 11 99

Украина

Днепропетровск

49000, ул. Глинка, 17, 4 этаж
Тел.: (380567) 90 08 88
Факс: (380567) 90 09 99

Донецк

83023, ул. Лабутенко, 8
Тел./факс: (38062) 345 10 85, 345 10 86

Киев

04070, ул. Набережно-Крещатицкая, 10 А, кор. Б
Тел.: (38044) 490 62 10
Факс: (38044) 490 62 11

Львов

79015, ул. Тургенева, 72, к. 1
Тел./факс: (032) 298 85 85

Николаев

54030, ул. Никольская, 25
Бизнес-центр «Александровский», офис 5
Тел./факс: (380512) 48 95 98

Одесса

65079, ул. Куликово поле, 1, офис 213
Тел./факс: (38048) 728 65 55

Симферополь

95013, ул. Севастопольская, 43/2, офис 11
Тел./факс: (380652) 44 38 26

Харьков

61070, ул. Ак. Проскуры, 1
Бизнес-центр «Telesens», офис 569
Тел.: (380577) 19 07 49
Факс: (380577) 19 07 79



ЦЕНТР ПОДДЕРЖКИ КЛИЕНТОВ

Тел.: 8 (800) 200 64 46 (многоканальный)
(495) 797 32 32
Факс: (495) 797 40 02
ru.csc@ru.schneider-electric.com
www.schneider-electric.ru