

021-5  
Р-85.

РУКОВОДЯЩИЕ УКАЗАНИЯ ПО РЕЛЕЙНОЙ ЗАЩИТЕ

**З**АЩИТА

**ПОНИЖАЮЩИХ  
ТРАНСФОРМАТОРОВ И  
АВТОТРАНСФОРМАТОРОВ**

**З**

**ГОСЭНЕРГОИЗДАТ**

621.3  
P85

# РУКОВОДЯЩИЕ УКАЗАНИЯ ПО РЕЛЕЙНОЙ ЗАЩИТЕ

ВЫПУСК 4

## ЗАЩИТА ПОНИЖАЮЩИХ ТРАНСФОРМАТОРОВ И АВТОТРАНСФОРМАТОРОВ

*(СОСТАВЛЕНО ВСЕСОЮЗНЫМ ГОСУДАРСТВЕННЫМ  
ПРОЕКТНЫМ ИНСТИТУТОМ „ТЕПЛОЭЛЕКТРОПРОЕКТ“ МСЭС)*

399962 - 5

Библиотека Г.Д.В.  
Ин-т А.Д. Мещеряков



ГОСУДАРСТВЕННОЕ ЭНЕРГЕТИЧЕСКОЕ ИЗДАТЕЛЬСТВО  
МОСКВА 1962 ЛЕНИНГРАД

В данном выпуске Руководящих указаний по релейной защите рассмотрены схемы защит понижающих трансформаторов и автотрансформаторов и способы расчета этих защит.

В окончательной редакции учтены директивные материалы Союзглавэнерго, отзывы энергетических систем и проектных организаций, а также решения, принятые на специально созданных Техническим управлением МЭС, МОНТОЭП и Комиссией дальних передач при ЭНИН АН СССР совещаниях под председательством А. М. Федосеева и Е. Д. Зейлидзона (в декабре 1957 г. и октябре 1958 г.) представителей энергосистем и других организаций.

Схемы даны на постоянном и переменном оперативном токе.

В схемах использовано как выпускаемое промышленностью оборудование, так и намечаемое к выпуску в ближайшее время.

Данный выпуск Руководящих указаний разработан Институтом «Тепло-электропроект» (гл. электрик А. Б. Крикунчик) — группой типовых работ Отдела релейной защиты, автоматики, телемеханики и устойчивости (ОРЗАТУ): гл. инженер проекта А. Б. Чернин, руководители групп Т. Н. Дороднова, Б. Я. Смелянская, Э. П. Смирнов, ст. инженер А. Н. Кожин под общим руководством А. М. Федосеева. При составлении гл. 3 использовались материалы сектора релейной защиты и автоматики ОРЗАТУ ТЭП, ВНИИЭ и других организаций.

В процессе разработки данного выпуска Руководящих указаний в обсуждении и принятии решений по отдельным вопросам в ОРЗАТУ ТЭП принимали участие работники сектора релейной защиты и автоматики (нач. сектора В. М. Ермоленко, гл. инженер проекта Н. Е. Рибель) и релейной лаборатории (руководитель лаборатории С. Я. Петров).

Много ценных соображений и рекомендаций по данному выпуску дали отдельные работники ряда организаций: Е. Д. Зейлидзон (Союзглавэнерго), Н. В. Виноградов и В. А. Семенов (Мосэнерго), О. Л. Рывкин (Ленэнерго), В. И. Дорофеев и М. И. Песочин (Днепроэнерго), Е. С. Габа (Донбассэнерго), Б. А. Хомутов (Новосибирскэнерго), Ф. Ф. Дерюгин (Челябэнерго), В. Н. Блинова (ОДУ Урала), Я. С. Гельфанд и М. И. Царев (ВНИИЭ), М. А. Беркович и А. Б. Барзам (ОДУ ЕЭС), В. А. Сатаров и Н. С. Кобякова (Мосэнергопроект) и др.

6П2.13 **Руководящие указания по релейной защите.** Вып. 4. Защита понижающих трансформаторов Р 85 и автотрансформаторов. М.—Л., Госэнергоиздат, 1962, с черт. и табл.

6П2.13

\* \* \*

Редакторы *Т. Н. Дороднова и Э. П. Смирнов*

Техн. редактор *Г. Е. Ларионов*

Сдано в пр-во 23/VII 1962 г.

Подписано к печати 21/XI 1962 г.

T-11997

Бумага 84×108<sup>1/16</sup>

12,30 п. л. + 3 вклейки

Уч.-изд. л. 18,2

Тираж 22 000 экз.

Цена 91 коп.

Заказ 2522

Типография Госэнергоиздата. Москва, Шлюзовая наб., 10.

## ПРЕДИСЛОВИЕ

Последнее издание Руководящих указаний по релейной защите (ч. II и III — типовые примеры схем и расчетов), выпущенное в 1948 г. в качестве дополнения к директивной части Руководящих указаний 1945 г., в настоящее время устарело и не соответствует действующим директивным материалам по релейной защите (разд. III «Защита и автоматика» Правил устройства электроустановок [ПУЭ] издания 1957 г., решения, эксплуатационные и противоаварийные циркуляры).

Практика проектирования и эксплуатации релейной защиты в последние годы показала, что содержащиеся в Правилах устройства электроустановок общие указания недостаточны для унификации и распространения наиболее передовых решений. В частности, отсутствуют конкретные примеры рекомендуемых схем, что приводит к чрезмерному и необоснованному разнообразию исполнения устройств релейной защиты, в том числе и неоправданно сложных.

Руководящие указания по релейной защите подготовлены институтом «Теплоэлектропроект» и утверждены Главэнергопроектом Министерства строительства электростанций и Главным энергетическим управлением при Госплане СССР (Союзглавэнерго).

Настоящие Руководящие указания в основном соответствуют разд. III «Защита и автоматика», ПУЭ издания 1957 г. и директивным материалам. Однако не исключена возможность временных расхождений между Руководящими указаниями и этими документами, которые будут изданы в дальнейшем. В таких случаях обязательными являются Правила и директивные материалы.

Руководящие указания являются рекомендуемыми материалами, которым должны следовать как проектные, так и эксплуатирующие организации с целью максимального применения типовых решений, удешевления и ускорения строительства электроустановок, внедрения в эксплуатацию наиболее совершенных и проверенных опытом решений. Отступления от соответствующих решений, приведенных в Руководящих указаниях, допускаются в тех случаях, когда это обосновано конкретными местными условиями, а также для ранее запроектированных, монтируемых или действующих устройств, если эти отступления не ведут к серьезным эксплуатационным недостаткам и не противоречат принципиальному направлению Руководящих указаний.

---

---

## СОДЕРЖАНИЕ

Глава первая. Схемы защит понижающих автотрансформаторов и блоков понижающий автотрансформатор — синхронный компенсатор, выполненные на постоянном оперативном токе . . . . .	5
Глава вторая. Схемы защит понижающих трансформаторов, выполненные на постоянном оперативном токе . . . . .	20
Глава третья. Схемы защит понижающих трансформаторов, выполненные на переменном оперативном токе . . . . .	38
Глава четвертая. Расчет защит понижающих трансформаторов и автотрансформаторов . . . . .	72
<i>Приложение I.</i> Оценка чувствительности пускового органа напряжения максимальной токовой защиты понижающих трансформаторов с односторонним питанием . . . . .	109
<i>Приложение II.</i> Выявление расчетных режимов для определения необходимого числа используемых витков тормозной обмотки насыщающегося трансформатора реле типа ДЗТ-1 в дифференциальной защите понижающих трансформаторов (автотрансформаторов) . . . . .	110
<i>Приложение III.</i> Указания к выбору тока срабатывания $I_{2с.з}$ токовой защиты обратной последовательности . . . . .	114
<i>Приложение IV.</i> Расчет токов при повреждении в трансформаторе с одновременным коротким замыканием на выводах трансформатора, обусловленным включенным короткозамыкателем . . . . .	121

---

## ГЛАВА ПЕРВАЯ

# СХЕМЫ ЗАЩИТ Понижающих автотрансформаторов и БЛОКОВ понижающий автотрансформатор — синхронный компенсатор, выполненные на постоянном оперативном токе

В настоящей главе рассмотрены типовые схемы релейной защиты понижающих автотрансформаторов 220/121/6,6—11—38,5 кВ и блоков автотрансформатор 220/121/11 кВ — синхронный компенсатор.

Схемы рис. 1 и 2 даны для понижающих автотрансформаторов 220/121/6,6—11 кВ при наличии питания только со стороны 220 кВ.

Схемы рис. 3 и 4 даны для понижающих автотрансформаторов соответственно 220/121/6,6—11 кВ и 220/121/38,5 кВ при наличии питания со сторон 220 и 110 кВ.

Схема рис. 5 дана для понижающего автотрансформатора 220/121/38,5 кВ подстанции на ответвлении от линии 220 кВ с короткозамыкателем и отделителем на указанной стороне при наличии питания со сторон 220 и 110 кВ.

Схема рис. 6 дана для блока понижающий автотрансформатор 220/121/11 кВ — синхронный компенсатор при наличии питания со сторон 220 и 110 кВ.

В схеме рис. 1 предполагается регулирование напряжения под нагрузкой на сторонах 220 и 110 кВ изменением числа витков общей обмотки автотрансформатора со стороны нейтрали с помощью встроенного устройства. В схемах рис. 2—6 предусмотрен добавочный трансформатор для регулирования напряжения под нагрузкой на сторонах 220 и 110 кВ, а в схеме рис. 3, кроме того, — добавочный трансформатор для регулирования напряжения под нагрузкой на стороне 6—10 кВ автотрансформатора.

Схемы рис. 3—6 выполнены с учетом возможности замены выключателей сторон 220 и 110 кВ обходными выключателями.

## А. ПРИНЦИПЫ ВЫПОЛНЕНИЯ СХЕМ

### 1. Общие положения

1. На автотрансформаторах в схемах рис. 1—6 установлены следующие защиты:

а) от всех видов коротких замыканий в обмотках и на выводах всех сторон автотрансформатора (рис. 1 и 2) или в обмотках всех сторон и на выводах 110 и 220 кВ (рис. 3—6) — дифференциальная токовая защита автотрансформатора;

б) от многофазных коротких замыканий на выводах стороны низшего напряжения автотрансформатора, а также в обмотках добавочных трансформаторов для регулирования напряжения под нагрузкой, реактора стороны низшего напряжения автотрансформатора и на выводах этих элементов — дифференциальная токовая защита цепей стороны низшего напряжения автотрансформатора (рис. 3—6);

в) от замыканий внутри кожуха автотрансформатора, сопровождающихся выделением газа, и от понижения уровня масла — газовая защита;

г) от замыканий на корпус автотрансформатора — токовая защита нулевой последовательности с заземляющим проводом (рис. 1);

д) от замыканий на землю на стороне низшего напряжения автотрансформатора — защита напряжения нулевой последовательности (рис. 1—3, 5 и 6), действующая на сигнал; в схеме рис. 6 является одновременно защитой от замыканий на землю синхронного компенсатора;

е) от внешних многофазных коротких замыканий, а также для резервирования защит по п. 1, а—г — токовая защита обратной последовательности с приставкой от симметричных коротких замыканий, выполненной в виде максимальной токовой защиты с минимальным пуском напряжения, (рис. 3—6) и максимальная токовая защита с комбинированным пуском напряжения (рис. 1, 2 и 5) или без него (рис. 2—6);

ж) от внешних замыканий на землю в сети с большим током замыкания на землю — токовая направленная защита нулевой последовательности (рис. 1—6);

з) от перегрузок — максимальная токовая защита с использованием тока одной фазы (рис. 1—6), действующая на сигнал.

2. На синхронном компенсаторе в схеме рис. 6 установлены следующие защиты:

а) от многофазных коротких замыканий в обмотке статора синхронного компенсатора, в обмотке пускового реактора и на их выводах — продольная дифференциальная токовая защита синхронного компенсатора;

б) от замыканий на землю в обмотке статора синхронного компенсатора — указанная в п. 1, д защита напряжения нулевой последовательности, действующая на сигнал, в предположении, что емкостный ток замыкания на землю сети на стороне 10 кВ меньше 5 а;

в) защита от замыканий на землю в одной точке цепи ротора синхронного компенсатора, действующая на сигнал<sup>1</sup>;

г) для отключения синхронного компенсатора при длительном исчезновении напряжения — минимальная защита напряжения;

д) от перегрузок — максимальная токовая защита с использованием тока одной фазы, действующая на сигнал.

3. На добавочных трансформаторах регулирования напряжения на сторонах 220 и 110 кВ, включенных со стороны выводов к нейтрали автотрансформатора, для (рис. 2—6) установлены следующие защиты:

а) от многофазных коротких замыканий в первичной обмотке и на ее выводах — максимальная токовая защита с реле, имеющими тормозные обмотки (рис. 2), или дифференциальная токовая защита цепей стороны низшего напряжения автотрансформатора, отмеченная в п. 1,б (рис. 3—6);

б) от многофазных коротких замыканий во вторичной обмотке и на ее выводах — дифференциальная токовая защита вторичной обмотки указанного добавочного трансформатора (рис. 2—6);

в) от замыканий внутри кожуха добавочного трансформатора и от понижения уровня масла — газовая защита указанного добавочного трансформатора.

4. На добавочном трансформаторе для регулирования напряжения на стороне низшего напряжения автотрансформатора в схеме рис. 3 установлены защиты:

а) от многофазных коротких замыканий в обмотке последовательного элемента указанного добавочного трансформатора и на выводах этой обмотки — дифференциальная токовая защита последовательного элемента добавочного трансформатора на стороне низшего напряжения;

б) от замыканий внутри кожуха и от понижения уровня масла — газовая защита добавочного трансформатора на стороне низшего напряжения.

От многофазных замыканий в обмотке регулирующего элемента рассматриваемого добавочного трансформатора и на выводах этой обмотки используется токовая дифференциальная защита цепей стороны низшего напряжения автотрансформатора (п. 1,б).

5. Основные защиты понижающего автотрансформатора и добавочных трансформаторов от внутренних повреждений (по пп. 1,а—г, 3 и 4) действуют на общие выходные промежуточные реле, которые обеспечивают отключение всех выключателей автотрансформатора, а в схеме с синхронным компенсатором (рис. 6) — также отключение последнего (отключение выключателей и АГП синхронного компенсатора, его остановку и запрещение последующего пуска).

Продольная дифференциальная токовая защита синхронного компенсатора (п. 2,а) действует на его отключение.

Защиты по п. 1,е и ж при внешних замыканиях действуют на отключение выключателей соответствующих сторон, а при внутренних — также на общие выходные промежуточные реле.

Минимальная защита напряжения синхронного компенсатора (п. 2,г) действует на отключение выключателей синхронного компенсатора и его остановку (без отключения АГП и без запрещения последующего пуска).

6. Схемы разработаны в предположении наличия на подстанции следующих средств автоматики:

а) АПВ выключателя 110 кВ автотрансформатора с пуском от несоответствия положения выключателя и ключа управления (рис. 1—6); при этом предпола-

гается, что при наличии питания со стороны указанного напряжения (рис. 3—6) в случае АПВ шин выключатель автотрансформатора включается первым;

б) АПВ выключателей 35 кВ автотрансформатора с пуском от несоответствия положения выключателя и ключа управления в предположении, что на указанной стороне системы (секции) шин работают параллельно (рис. 4 и 5);

в) АВР секционного (шинносоединительного) выключателя шин 6—10 кВ, принятое в предположении, что секции (системы) шин на указанной стороне работают раздельно и что при повреждении одного автотрансформатора включение второго с помощью АВР на секционном (шинносоединительном) выключателе обеспечивает питание нагрузки 6—10 кВ подстанции (рис. 1—3);

г) на синхронном компенсаторе предполагается реакторный автоматический пуск с глухо присоединенным возбудителем (рис. 6).

7. В схемах рис. 3, 4 и 6 показаны цепи, связывающие защиту автотрансформатора с устройствами резервирования отказа выключателей на сторонах 220 и 110 кВ. В схемах рис. 3 и 4 при этом предполагается, что устройство резервирования отказа выключателей выполнено действующим:

а) при коротких замыканиях на линии или в автотрансформаторе с отказом выключателя поврежденного элемента — на отключение всех выключателей, примыкающих к данной системе (секции) шин;

б) при коротких замыканиях на шинах с отказом выключателя автотрансформатора — на отключение всех выключателей автотрансформатора.

В схеме рис. 6 предполагается, что устройство резервирования отказа выключателей, предусмотренное на стороне 220 кВ (где элементы соединены по схеме четырехугольника), выполнено действующим при коротких замыканиях на одной из линий, присоединенных к шинам 220 кВ, с отказом одного из выключателей поврежденной линии, на отключение автотрансформатора, примыкающего к стороне четырехугольника с отказавшим выключателем.

Кроме указанного, в схемах рис. 3, 4 и 6 устройства резервирования выполняют функцию ликвидации коротких замыканий в зонах между выключателем и выносными трансформаторами тока.

В схемах рис. 1, 2 и 5 цепи, связывающие защиту автотрансформатора с устройствами резервирования отказа выключателей, не показаны в предположении, что на сторонах 220 и 110 кВ указанные устройства выполнены упрощенными, действующими только при коротких замыканиях на линиях, или отсутствуют.

## II. Дифференциальная токовая защита автотрансформатора

1. Рассматриваемые схемы даны для случаев выполнения защиты при помощи реле тока типа РНТ-562 с насыщающимися трансформаторами (рис. 3—5) или реле тока типа ДЗТ-1 с насыщающимися трансформаторами и тормозной характеристикой (рис. 1, 2 и 6). Защита предусматривается с реле типа ДЗТ-1 в случаях, когда вследствие большого тока небаланса при внешних коротких замыканиях при выполнении ее с реле типа РНТ-562 не обеспечивается требуемая чувствительность.

Схемы рис. 1—6 даны для случаев применения на сторонах 220 и 110 кВ трансформаторов тока с номинальным вторичным током 5 А. В случаях, когда на указанных сторонах применяются трансформаторы тока с номинальным вторичным током 1 А, взамен реле типов РНТ-562 и ДЗТ-1 должны быть использованы соответственно реле типов РНТ-563 и ДЗТ-3/2. Промышленностью намечается выпуск реле по типу ДЗТ-1

<sup>1</sup> Схема указанной защиты в данном выпуске не приводится.

для случая, когда вторичный ток трансформаторов тока, используемых для защиты, равен 1 а.

2. Насыщающиеся трансформаторы реле типов РНТ-562 и ДЗТ-1 обеспечивают снижение тока в реле, обусловленного бросками тока намагничивания автотрансформатора, а также тока небаланса в реле, возникающего во время переходного процесса при внешних коротких замыканиях. Кроме того, они используются для компенсации неравенства вторичных токов, подводимых к защите.

3. В схемах рис. 1 и 2 рассматриваемая защита выполнена с реле типа ДЗТ-1 в предположении, что при выполнении ее с реле типа РНТ-562 не обеспечивается требуемая чувствительность при повреждениях на стороне низшего напряжения и что при принятом выполнении защиты такая чувствительность обеспечивается.

4. Схемы рис. 3—6 выполнены в предположении, что рассматриваемая защита не обеспечивает требуемой чувствительности при повреждениях на стороне низшего напряжения при выполнении ее как с реле типа РНТ-562, так и с реле типа ДЗТ-1. В связи с этим в указанных схемах дифференциальная токовая защита автотрансформатора присоединена со стороны низшего напряжения к трансформаторам тока, встроенным в бак автотрансформатора, а выводы обмотки стороны низшего напряжения и ее соединения со смежными цепями защищены токовой дифференциальной защитой цепей стороны низшего напряжения автотрансформатора (§ 1, п. 1,6).

5. В приведенных схемах включение реле типов РНТ-562 и ДЗТ-1 показано условно в предположении, что трансформаторы тока со стороны низшего напряжения присоединены к дифференциальным обмоткам реле.

Принципиальные схемы внутренних соединений реле типов РНТ-562 и ДЗТ-1 даны на рис. 7.

### III. Дифференциальная токовая защита цепей стороны низшего напряжения автотрансформатора

Защита выполнена в схемах рис. 4—6 с реле типа РНТ-562, а в схеме рис. 3 с добавочным трансформатором для регулирования напряжения на стороне низшего напряжения автотрансформатора, включенным в зону действия защиты, — с реле типа ДЗТ-1. В последнем случае предполагается, что вследствие большого тока небаланса в реле при внешних коротких замыканиях, обусловленного регулированием напряжения с помощью добавочного трансформатора стороны низшего напряжения, защита с реле типа РНТ-562 не обеспечивает требуемой чувствительности, а применение реле типа ДЗТ-1 такую чувствительность обеспечивает.

### IV. Продольная дифференциальная токовая защита синхронного компенсатора

Защита предусмотрена в схеме по рис. 6 и выполнена с реле типа РНТ-562.

### V. Дифференциальная токовая защита вторичной обмотки добавочного трансформатора для регулирования напряжения под нагрузкой на сторонах 220 и 110 кВ автотрансформатора

1. Защита предусмотрена в связи с тем, что дифференциальная защита цепей низшего напряжения автотрансформатора не реагирует на короткие замыкания во вторичной обмотке добавочного трансформатора (рис. 3—6), а максимальная токовая защита с тормо-

жением первичной обмотки добавочного трансформатора (рис. 2) не может быть выполнена обеспечивающей требуемую чувствительность к указанным коротким замыканиям.

2. Защита выполнена с реле типа РНТ-562.

### VI. Дифференциальная токовая защита последовательного элемента добавочного трансформатора для регулирования напряжения под нагрузкой на стороне низшего напряжения автотрансформатора

1. Защита предусмотрена в схеме по рис. 3 в связи с тем, что дифференциальная защита цепей стороны низшего напряжения автотрансформатора не обеспечивает требуемой чувствительности к коротким замыканиям в последовательном элементе добавочного трансформатора стороны низшего напряжения.

2. Защита выполняется с реле типа РНТ-562 или РНТ-563 (см. описание схемы).

### VII. Максимальная токовая защита с торможением первичной обмотки добавочного трансформатора для регулирования напряжения под нагрузкой на сторонах 220 и 110 кВ автотрансформатора

Защита предусмотрена в схеме по рис. 2 и выполнена с реле тока типа МЗТ-1, имеющими тормозную характеристику.

Рабочие обмотки этих реле присоединены к трансформаторам тока, встроенным во втулки добавочного трансформатора со стороны выводов первичной обмотки, а тормозные обмотки — к трансформаторам тока, встроенным во втулки автотрансформатора со стороны выводов к нейтрали (т. е. к трансформаторам тока цепи, в которую включена вторичная обмотка добавочного трансформатора).

Принципиальная схема внутренних соединений реле типа МЗТ-1 дана на рис. 7.

### VIII. Газовая защита автотрансформатора и добавочных трансформаторов для регулирования напряжения под нагрузкой

Защита предусмотрена в схемах по рис. 1—6 и выполнена таким образом, что имеется возможность перевода действия отключающего контакта на сигнал.

### IX. Токовая защита нулевой последовательности с заземляющим проводом

Защита предусмотрена в схеме по рис. 1. Применение этой защиты в условиях данной схемы целесообразно в случаях, когда действие отключающего контакта газовой защиты автотрансформатора может переводиться на сигнал.

Защита выполнена с реле тока, присоединенным ко вторичной обмотке трансформатора тока, установленного в цепи заземления корпуса автотрансформатора.

Недостатком защиты является возможность ее неправильного действия в случае замыкания на корпус в электродвигателях (например, в электродвигателях системы охлаждения) при размещении их на корпусе автотрансформатора и питании от сети собственных нужд 380 В с заземленной нейтралью. В связи с этим могут потребоваться мероприятия для предотвращения неправильного действия защиты с заземляющим прово-



дом. Такими мероприятиями могут быть, например, применение специальной блокировки, выводящей защиту из действия при замыкании на корпус в двигателях, или охват трансформатором тока нулевой последовательности, кроме заземляющего провода, также четырехжильного кабеля 380 в, питающего эти двигатели, таким образом, чтобы при рассматриваемых повреждениях результирующая намагничивающая сила этого трансформатора тока была равна нулю.

## **Х. Защита напряжения нулевой последовательности от замыканий на землю на стороне низшего напряжения автотрансформатора или блока**

1. Защита в приведенных схемах присоединена к трансформатору напряжения, установленному в цепи обмотки низшего напряжения автотрансформатора.

В схемах рис. 1—3 и 5 при наличии сборных шин на стороне низшего напряжения автотрансформаторов защита установлена в предположении, что предусматривается режим работы с отключенным выключателем стороны низшего напряжения.

В схеме рис. 6 для блока понижающий автотрансформатор — синхронный компенсатор защита также предназначена для действия при замыканиях на землю в обмотке статора синхронного компенсатора.

2. Защита выполняется с помощью реле напряжения и предусмотрена с действием на сигнал с выдержкой времени.

В защите использовано реле типа ЭН-526/60Д-М, присоединенное к обмоткам трансформатора напряжения, соединенным в разомкнутый треугольник.

## **XI. Токовая защита обратной последовательности и максимальная токовая защита с пуском и без пуска напряжения от внешних замыканий между фазами**

1. Защита выполняет также функции резервирования основных защит рассматриваемых элементов.

2. На отдельных сторонах автотрансформатора устанавливаются защиты по следующим вариантам.

а) Токовая защита обратной последовательности с органом направления мощности и без него в сочетании с приставкой для действия при симметричных коротких замыканиях, выполненной в виде максимальной токовой защиты с минимальным пуском напряжения, рис. 3—6.

б) Максимальная токовая защита с комбинированным пуском напряжения, выполненным с одним реле напряжения обратной последовательности и с одним реле, включенным на междуфазное напряжение (предложена Мосэнерго), рис. 1, 2 и 5.

в) Максимальная токовая защита (без пуска напряжения), рис. 2—6.

3. Все схемы выполнены таким образом, что защита от внешних коротких замыканий, установленная на стороне низшего напряжения, не действует на разделение секций или систем шин этой стороны в предположении, что это осуществляется при повреждениях защитой шин и защитой, установленной на секционном или шинносоединительном выключателе.

4. Схемы защит, содержащих цепи напряжения, выполнены в предположении, что:

а) на сторонах низшего напряжения трансформаторов напряжения взамен предохранителей установлены автоматы; при срабатывании последних от блок-контактов подается сигнал о неисправности цепей напряжения;

б) на трансформаторах напряжения 6—10 и 35 кВ, оборудованных предохранителями со стороны высшего напряжения, предусмотрен контроль исправности этих предохранителей, осуществляемый в цепях рассматриваемой защиты;

в) на трансформаторах напряжения 110—220 кВ предохранители отсутствуют; в связи с этим на указанных трансформаторах контроль исправности цепей напряжения не предусматривается<sup>1</sup>.

## **XII. Токовая защита нулевой последовательности от внешних замыканий на землю в сети с большим током замыкания на землю**

1. Защита предназначена для резервирования отключения замыканий на землю на шинах и на отходящих от них линиях сторон 220 и 110 кВ.

2. Защита установлена в схемах рис. 3 и 4 на сторонах 110 и 220 кВ, а в схемах рис. 1, 2, 5 и 6 — только на стороне 110 кВ. Защита присоединена к трансформаторам тока, встроенным во втулки автотрансформатора со сторон 220 и 110 кВ.

3. Рассматриваемые схемы даны для случая, когда вторые ступени токовых защит нулевой последовательности противоположных концов линий 110 и 220 кВ по условию чувствительности не могут быть отстроены от повреждений на шинах смежного напряжения подстанции вследствие малых сопротивлений автотрансформаторов. Поэтому для предотвращения неселективного отключения линий смежной стороны защитами их противоположных концов при наиболее вероятных повреждениях — замыканиях на землю — чувствительная токовая защита нулевой последовательности, установленная на автотрансформаторе, дополнена токовой отсечкой нулевой последовательности, которая согласовывается с первыми ступенями защит линий, отходящих от шин данной стороны.

В целях охвата рассматриваемой защитой соединенный выводов автотрансформатора с шинами чувствительная токовая защита нулевой последовательности и токовая отсечка нулевой последовательности выполняются с двумя выдержками времени и действуют с меньшей выдержкой времени на отключение выключателя своей стороны, а с большей — на выходные промежуточные реле защиты автотрансформатора.

При выборе больших выдержек времени действия указанных защит ступень выдержки времени можно принимать сниженной, так как согласуемые выдержки времени осуществляются при помощи общих реле времени.

Следует отметить, что при осуществлении указанного мероприятия для обеспечения селективности действия вторых ступеней защит от замыканий на землю противоположных концов линий смежной стороны выдержки времени этих ступеней требуется отстроить от большей выдержки времени отсечки, установленной на автотрансформаторе.

В случаях, когда это приводит к чрезмерному увеличению выдержек времени защит линий, допустимо производить согласование только с меньшей выдержкой времени отсечки.

Указанные защиты выполняются направленными на обеих сторонах автотрансформатора для возможности применения схем в условиях, характеризующихся резкими колебаниями режимов работы системы, в целях повышения чувствительности отсечек обеих сторон автотрансформатора.

<sup>1</sup> Подробнее см. «Руководящие указания по релейной защите, вып. 8. Защита шин 6—220 кВ станций и подстанций».

В связи со сложностью рассматриваемой защиты в каждом конкретном случае следует выяснять возможность учета отдельных условий, принятых в приведенных схемах. Например: а) если вторые ступени защит от замыканий на землю противоположных концов линий 110 или 220 кВ по условию чувствительности могут быть отстроены от повреждений на шинах смежной стороны напряжения подстанции, то на этой стороне отсечка от замыканий на землю исключается из схемы; б) если отсечка практически во всех режимах обеспечивает требуемую чувствительность, чувствительную защиту от замыканий на землю следует выполнять с одной выдержкой времени, действующей на отключение выключателя своей стороны.

Следует также отметить, что вторые ступени дистанционных защит противоположных концов линий 110 и 220 кВ по условию чувствительности также могут оказаться неотстроенными от повреждений на шинах смежного напряжения подстанции. Однако в приведенных схемах в целях упрощения выполнение защит от внешних замыканий между фазами двухступенчатыми не предусматривается (§ XI).

### XIII. Максимальная токовая защита от перегрузок автотрансформатора

1. Защита выполнена с использованием тока одной фазы и действует на сигнал с выдержкой времени.

2. Защита установлена:

а) на автотрансформаторах с питанием только со стороны высшего напряжения (рис. 1 и 2) — со стороны низшего и высшего напряжений;

б) на автотрансформаторах с питанием со сторон высшего и среднего напряжений — со стороны высшего напряжения и со стороны выводов обмотки автотрансформатора к нейтрали (рис. 6), а, кроме того, со стороны низшего напряжения при наличии нагрузки на указанной стороне (рис. 3—5).

Защита со стороны выводов обмотки автотрансформатора к нейтрали необходима для сигнализации перегрузок общей части обмотки автотрансформатора, которая возможна в режиме передачи мощности со стороны среднего напряжения одновременно на стороны высшего и низшего напряжений, а в схемах для блоков автотрансформатор — синхронный компенсатор, кроме того, в режиме передачи мощности со сторон высшего и низшего напряжений на сторону среднего напряжения<sup>1</sup>.

3. Для защит всех сторон автотрансформатора предусмотрено общее реле времени.

### XIV. Максимальная токовая защита от перегрузок синхронного компенсатора

Защита предусмотрена в схеме по рис. 6 и выполнена с использованием тока одной фазы. Защита действует на сигнал.

### XV. Минимальная защита напряжения синхронного компенсатора

1. Защита предусмотрена в схеме по рис. 6 с целью предотвращения пуска синхронного компенсатора при отключенном реакторе в случае появления напряжения после длительного его исчезновения.

<sup>1</sup> Режимы работы автотрансформаторов, определяющие выполнение защит от перегрузок, рассмотрены в работе «Руководящие указания по релейной защите, вып. 5. Защита блоков генератор—трансформатор и генератор—автотрансформатор».

2. Защита действует с выдержкой времени и при срабатывании обеспечивает автоматическую остановку синхронного компенсатора (без отключения АГП и без запрещения последующего пуска).

### XVI. Расстановка указательных реле, отключающих устройств и испытательных блоков

1. В выходных цепях каждой из защит предусмотрены указательные реле, сигнализирующие действие этих защит.

Следует отметить, что в целях упрощения для всех защит, выполненных с двумя выдержками времени, предусмотрено действие на выходные промежуточные реле защиты с большей выдержкой времени через общее указательное реле.

Кроме того, указательные реле предусматриваются в цепях ускорения действия защит от внешних коротких замыканий после включения выключателей его сторон среднего и низшего напряжений.

Для обеспечения надежной работы указательных реле в случае одновременного действия нескольких защит на общие выходные промежуточные реле (например, дифференциальной и газовой) в схемах предусмотрено добавочное сопротивление, включенное параллельно обмоткам выходных промежуточных реле.

В приведенных схемах типы указательных реле и параметры добавочных сопротивлений даны для напряжения оперативного постоянного тока 220 в.

2. В схемах предусмотрена возможность перевода действия отключающего контакта газовой защиты на сигнал с помощью переключающего устройства.

3. При срабатывании указательных реле подается сигнал «указатель реле не поднят».

4. Отключающие устройства для выведения защиты эксплуатационным персоналом предусмотрены:

а) в цепях дифференциальных защит, максимальной токовой защиты с торможением первичной обмотки добавочного трансформатора и токовой защиты нулевой последовательности с заземляющим проводом (рис. 1—6), поскольку эти защиты могут выводиться дежурным персоналом в процессе эксплуатации;

б) в цепи максимальной токовой защиты с пуском напряжения, минимальной защиты напряжения синхронного компенсатора, направленной токовой защиты обратной последовательности и направленной токовой защиты нулевой последовательности (рис. 1—6) — для выведения защиты при неисправностях цепей напряжения в целях предотвращения ее неправильного действия;

в) в цепи отключения обходного выключателя от защит автотрансформатора, а также в цепи подачи импульса на выходные промежуточные реле защиты автотрансформатора от защиты на обходном выключателе (рис. 3—6).

5. В выходных цепях остальных защит, а также в цепях отключения от выходных промежуточных реле должны быть предусмотрены разъемные зажимы.

6. Для удобства проверок и испытаний на работающем автотрансформаторе в плечах дифференциальной защиты автотрансформатора, дифференциальной защиты цепей стороны низшего напряжения автотрансформатора, дифференциальной защиты вторичной обмотки добавочного трансформатора, а также в токовых цепях максимальной токовой защиты с торможением добавочного трансформатора предусмотрены испытательные блоки.

В схемах рис. 3—6 испытательные блоки используются также при замене выключателей сторон высшего или среднего напряжений обходным выключателем, как указано в § XVII, п. 2.

## XVII. Дополнительные указания по выполнению защит понижающих автотрансформаторов и блоков понижающих автотрансформатор — синхронный компенсатор

1. В приведенных схемах защит автотрансформаторов, оборудованных газовой защитой (рис. 1—6), в качестве выходных промежуточных реле применены реле типа РП-255, удерживающие обмотки которых предусмотрены в цепях отключения масляных выключателей 6—220 кВ, а также воздушных выключателей 35 кВ с трехфазным приводом; при этом обеспечивается надежное отключение этих выключателей при кратковременных замыканиях контактов газовых реле.

В цепях отключения воздушных выключателей 110—220 кВ с пофазным приводом удерживающие обмотки выходных промежуточных реле защиты не используются, так как при наличии в цепи отключения этих обмоток могло бы иметь место повреждение соленоидов отключения вследствие длительного протекания тока при отказе одного из трех параллельно включенных блок-контактов выключателя. При этом предполагается, что удерживание отключающего импульса осуществляется с помощью блок-контакта соленоида отключения, а предотвращение повреждения соленоида достигается разрывом цепи удерживания контактами специально предусмотренного для этой цели промежуточного реле с задержкой на отпадание порядка 5 сек.

2. В случаях, когда предусмотрена возможность замены выключателей сторон высшего и среднего напряжений автотрансформатора обходным выключателем, схемы защит автотрансформаторов отличаются следующими особенностями (рис. 3—6):

а) Предусмотрена возможность переключения дифференциальной защиты автотрансформатора в режиме его работы через обходной выключатель от трансформаторов тока, установленных в цепи заменяемого выключателя, к трансформаторам тока, встроенным во втулки автотрансформатора, при помощи испытательных блоков.

б) В целях обеспечения действия защит автотрансформатора при внутренних повреждениях на отключение обходного выключателя (при замене им выключателя автотрансформатора) предусмотрена подача отключающего импульса к указанному выключателю через отключающее устройство от одного из выходных промежуточных реле защиты автотрансформатора.

в) В целях обеспечения селективного резервирования внешних коротких замыканий в режиме работы автотрансформатора через обходной выключатель предусмотрена подача отключающего импульса к указанному выключателю от токовой защиты нулевой последовательности и токовой защиты обратной последовательности.

г) В дополнение к защитах автотрансформатора в режиме замены одного из его выключателей обходным с помощью отключающего устройства вводится защита, установленная на обходном выключателе. Это предусмотрено для обеспечения отключения без выдержки времени коротких замыканий в зоне между трансформаторами тока, к которым присоединена защита, установленная на обходном выключателе, и трансформаторами тока, на которые переключается в рассматриваемом режиме дифференциальная защита трансформатора (п. 2,а).

3. В связи с тем, что при действии защит от внутренних повреждений в цепи синхронного компенсатора должна производиться остановка синхронного компенсатора с запрещением последующего пуска (аварийная остановка), выходные промежуточные реле, на которые действуют указанные защиты, имеют само-

удерживание, снимаемое кнопкой (рис. 6). При этом предусмотрена сигнализация положения указанных выходных реле.

## Б. ОСОБЕННОСТИ ВЫПОЛНЕНИЯ СХЕМ

Схема защиты понижающего автотрансформатора 220/121/6,6—11 кВ при наличии питания только со стороны 220 кВ, вариант 1 (рис. 1)

1. Схема дана для случая, когда:

а) на сторонах 110 и 220 кВ установлены масляные выключатели с трансформаторами тока, встроенными в их втулки;

б) автотрансформатор имеет встроенное со стороны выводов к нейтрали устройство для регулирования напряжения под нагрузкой.

2. Дифференциальная токовая защита автотрансформатора в данной схеме охватывает обмотки, их выводы и соединения с шинами всех сторон и выполнена с реле типа ДЗТ-1 (12РТТ—14РТТ), имеющими одну тормозную обмотку, присоединенную к трансформаторам тока стороны 110 кВ, с которой отсутствует питание. При этом предполагается, что вследствие большого сопротивления автотрансформатора для токов, проходящих через обмотки высшего и низшего напряжений, и наличия встроенного устройства для регулирования напряжения автотрансформатора под нагрузкой при применении реле типа РНТ-562 не может быть обеспечена требуемая чувствительность в случае коротких замыканий на стороне 6—10 кВ.

Для обеспечения требуемой чувствительности при замыканиях между двумя фазами на стороне 110 кВ защита выполнена с тремя реле.

Для экономии трансформаторов тока защита со стороны 6—10 кВ предусмотрена с трансформаторами тока в двух фазах.

3. В схеме предусмотрена токовая защита нулевой последовательности с заземляющим проводом (реле 24РТ) в предположении, что действие отключающего контакта газовой защиты автотрансформатора может переводиться на сигнал (разд. А, § VIII и IX).

4. Для резервирования основных защит автотрансформатора и резервирования отключения коротких замыканий на шинах 110 кВ и на отходящих от этих шин элементах предусмотрена максимальная токовая защита (реле 17РТ—19РТ) с комбинированным пуском напряжения, состоящим из устройства фильтр-реле напряжения обратной последовательности типа РНФ-1 (25РНФ) для действия при несимметричных повреждениях и минимального реле напряжения (26РН), включенного на междуфазное напряжение, для действия при симметричных коротких замыканиях.

Размыкающий контакт устройства фильтр-реле включен в цепь обмотки минимального реле напряжения. Указанным может достигаться повышение чувствительности защиты к симметричным коротким замыканиям (гл. 4, разд. К).

Реле тока защиты присоединены к трансформаторам тока (5ТТ) питающей стороны 220 кВ, а реле напряжения питаются от трансформатора напряжения (1ТН) в цепи автотрансформатора со стороны 6—10 кВ в предположении, что при этом обеспечивается требуемая чувствительность к коротким замыканиям как на стороне 110 кВ, так и на стороне 220 кВ.

Защита выполнена с двумя выдержками времени и действует с первой выдержкой времени на отключение выключателя 110 кВ, а со второй — на выходное промежуточное реле защиты автотрансформатора.

Реле тока защиты присоединены к трансформаторам тока, соединенным в треугольник. Такое выполнение защиты предотвращает неселективное действие ее при замыканиях на землю в сети 220 кВ.

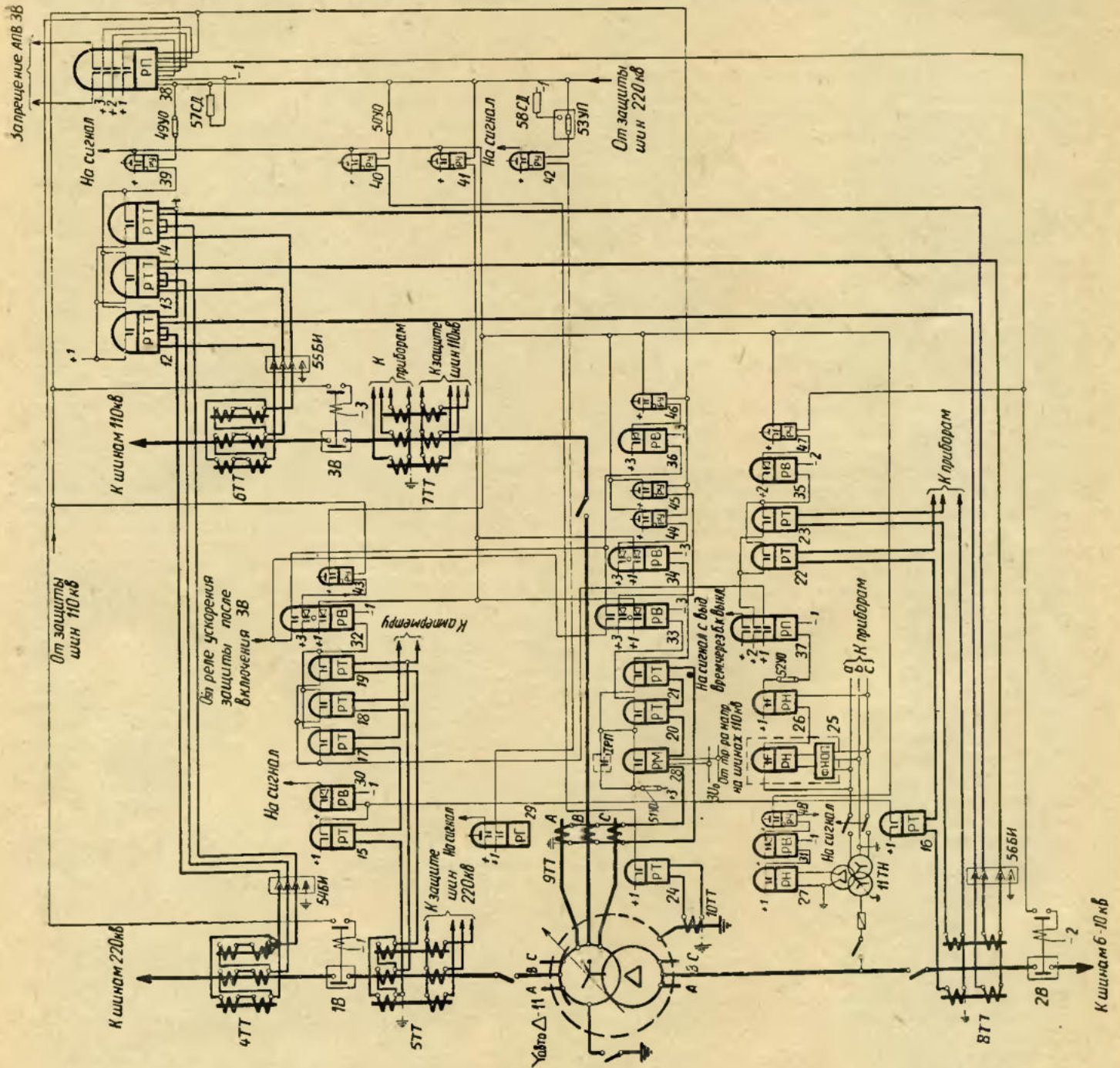


Рис. 1. Схема защиты понижающего автотрансформатора 220/121/6,6 — 11 кВ при наличии питания только со стороны 220 кВ, вариант 1.

1В — 3В — выключатели; 4ТТ — 7ТТ, 9ТТ — трансформаторы тока (встроенные); 8ТТ, 10ТТ — трансформатор тока; 11ТН — трансформатор напряжения; 12РТТ — 14РТТ — реле тока с торможением типа ДЗТ-1; 15РТ — 24РТ — реле тока типа ЭТ-521; 25РНФ — фильтр-реле напряжения обратной последовательности типа РНФ-1; 26РН — реле напряжения типа ЭН-529/160; 27РН — реле напряжения типа ЭН-526/60Д-М; 28РМ — реле мощности типа РБМ-178; 29РТ — реле газовое; 30РВ, 31РВ — реле времени типа ЭВ-133-А; 32РВ — 34РВ — реле времени типа ЭВ-132-А; 35РВ — реле времени типа ЭВ-134-А; 36РВ — реле времени типа ЭВ-114-А; 37РП — реле промежуточное типа РП-23; 38РП — реле промежуточное типа РП-255; 39РУ — 42РУ — реле указательные типа РУ-21/0,05; 43РУ — 47РУ — реле указательные типа РУ-21/1; 48РУ — реле указательное типа РУ-21; 49УО — 52УО — устройства отключения типа НКР-2; 53УЛ — устройство переключающее типа НКР-2; 54БИ — блоки испытательные типа БИ-4; 57СД — сопротивление добавочное 1000 Ом типа ПЭ-50; 58СД — сопротивление добавочное 2500 Ом типа ПЭ-50; 1РП — контакт реле положения выключено (РПВ) выключателя 3В.

Для обеспечения требуемой чувствительности к замыканиям между двумя фазами на стороне 110 кВ рассматриваемая защита, как и дифференциальная защита автотрансформатора, выполнена с тремя реле тока.

Для резервирования отключения коротких замыканий на шинах 6—10 кВ и на элементах, отходящих от этих шин, предусмотрена максимальная токовая защита с комбинированным пуском напряжения; защита установлена на стороне 6—10 кВ и действует на отключение выключателя указанной стороны (реле 22РТ, 23РТ, 25РНФ и 26РН).

Для максимальных токовых защит, установленных на сторонах 220 и 6—10 кВ, используется общий пуск напряжения.

Установка резервных защит от замыканий между фазами принята на стороне 220 кВ и на стороне 6—10 кВ (а не 110 кВ) в предположении, что выдержки времени резервных защит сети 6—10 кВ меньше, чем сети 110 кВ.

5. Для резервирования отключения замыканий на землю на стороне 110 кВ предусмотрена направленная токовая защита нулевой последовательности (разд. А, § XII), состоящая из чувствительной токовой защиты (реле 20РТ) и токовой отсечки (реле 21РТ).

Защита присоединена к трансформаторам тока 9ТТ, встроенным во втулки автотрансформатора. Обе ступени указанной защиты выполнены с двумя выдержками времени и действуют с меньшей выдержкой времени на отключение выключателя стороны 110 кВ, а с большей — на выходное промежуточное реле защиты автотрансформатора.

Установка защиты на стороне 110 кВ принята в связи с тем, что при установке ее на стороне 220 кВ ухудшается чувствительность к замыканиям на землю на линиях, отходящих от шин 110 кВ, для действия при которых она в основном предназначена.

Питание органа направления мощности защиты осуществляется от трансформатора напряжения шин 110 кВ.

Для обеспечения действия защиты при коротких замыканиях в зоне между выключателем и встроенными во втулки автотрансформатора трансформаторами тока стороны 110 кВ при отключении выключателя указанной стороны в схеме предусмотрено шунтирование контакта органа направления мощности размыкающим контактом 1РП реле положения выключателя 110 кВ. Для предотвращения сброса выдержки времени при действии защиты в случае короткого замыкания в указанной зоне после отключения выключателя 110 кВ следует использовать в этих целях реле положения выключено (РПВ) выключателя, которое срабатывает раньше, чем отключается выключатель.

6. Схема дана в предположении наличия на подстанции следующих средств автоматики:

а) Предусмотрено АПВ выключателя 110 кВ автотрансформатора с пуском от несоответствия положения выключателя и ключа управления. В схеме предусмотрено ускорение действия максимальной токовой защиты, установленной на стороне 220 кВ, и чувствительной ступени токовой защиты нулевой последовательности, установленной на стороне 110 кВ, после включения выключателя стороны 110 кВ, осуществляемое при помощи контактов без замедления реле времени указанных защит (32РВ и 33РВ) и реле времени 36РВ. Введение в цепи ускорения защит после включения выключателя выдержки времени (порядка 0,2—0,3 сек) необходимо для предотвращения неправильного действия максимальной токовой защиты из-за броска пускового тока двигателей нагрузки и токовой защиты нулевой последовательности при неод-

новременном включении фаз выключателя. Для предотвращения повторного включения выключателя стороны 110 кВ автотрансформатора при коротких замыканиях в автотрансформаторе предусмотрено запрещение АПВ выключателя указанной стороны при действии выходного промежуточного реле защиты автотрансформатора.

б) На стороне 6—10 кВ предусмотрено АВР секционного (шинносоединительного) выключателя, принятое в предположении раздельной работы секций (систем) шин на этой стороне.

7. Защита от перегрузок в данной схеме установлена со сторон 220 и 6—10 кВ (реле 15РТ и 16РТ).

8. Защита напряжения нулевой последовательности от замыканий на землю на стороне 6—10 кВ автотрансформатора присоединена к трансформатору напряжения МТН, установленному в цепи обмотки 6—10 кВ, и выполнена при помощи реле напряжения 27РН и реле времени 31РВ.

#### Схема защиты понижающего автотрансформатора 220/121/6,6—11 кВ при наличии питания только со стороны 220 кВ, вариант 2 (рис. 2)

1. Схема дана для случая, когда:

а) на сторонах 110 и 220 кВ установлены воздушные выключатели и выносные трансформаторы тока;

б) предусмотрен добавочный трансформатор для регулирования напряжения под нагрузкой, включенный со стороны выводов к нейтрали автотрансформатора.

2. Дифференциальная токовая защита автотрансформатора (реле 13РТТ—15РТТ) выполнена аналогично таковой в схеме рис. 1.

3. В данной схеме предусмотрена максимальная токовая защита с торможением добавочного трансформатора (реле 16РТТ—18РТТ) ввиду отсутствия дифференциальной токовой защиты стороны низшего напряжения.

4. Предусмотренная в данной схеме дифференциальная токовая защита вторичной обмотки добавочного трансформатора выполнена с реле 19РТН—21РТН.

5. Резервные защиты от замыканий между фазами в данной схеме выполнены аналогично таковым в схеме рис. 1, со следующими отличиями:

а) Максимальная токовая защита, установленная на стороне 6—10 кВ (реле 29РТ и 30РТ), выполнена в данной схеме без пуска напряжения в предположении, что при этом обеспечивается требуемая чувствительность защиты к коротким замыканиям на элементах, отходящих от шин 6—10 кВ.

б) Максимальная токовая защита с комбинированным пуском напряжения, установленная на стороне 220 кВ (реле 24РТ—26РТ, 31РНФ и 32РН), в данной схеме питается от трансформатора напряжения на шинах 110 кВ в целях повышения чувствительности защиты к коротким замыканиям на элементах, отходящих от шин 110 кВ, для действия при которых защита в основном предназначена.

6. Для резервирования отключения замыканий на землю на стороне 110 кВ предусмотрена направленная токовая защита нулевой последовательности (реле 27РТ и 28РТ), выполненная аналогично таковой в схеме рис. 1.

7. Схема дана для случая, когда предусмотрены АПВ выключателя 110 кВ автотрансформатора и АВР секционного (шинносоединительного) выключателя, выполненные аналогично таковым в схеме рис. 1.

8. Защита от перегрузок в данной схеме установлена со сторон 220 и 6—10 кВ (реле 22РТ и 23РТ).

9. Защита напряжения нулевой последовательности от замыканий на землю на стороне 6—10 кВ авто-



трансформатора выполнена аналогично таковой в схеме рис. 1 и присоединена к трансформатору напряжения 12ТН (реле 33РН и 38РВ).

### Схема защиты понижающего автотрансформатора 220/121/6,6—11 кВ при наличии питания со сторон 220 и 110 кВ (рис. 3)

1. Схема дана для случая, когда:

- а) на сторонах 110 и 220 кВ установлены воздушные выключатели и выносные трансформаторы тока;
- б) предусмотрены добавочный трансформатор для регулирования напряжения под нагрузкой на сторонах 220 и 110 кВ, включенный со стороны выводов к нейтрали автотрансформатора, и добавочный трансформатор для регулирования напряжения под нагрузкой на стороне 6—10 кВ, состоящий из последовательного и регулировочного элементов;
- в) предусмотрена возможность замены выключателей сторон 110 и 220 кВ обходными выключателями;
- г) на стороне 220 кВ предусмотрено устройство резервирования отказа выключателей;
- д) на стороне 6—10 кВ предусмотрен двоярный реактор.

2. Дифференциальная токовая защита автотрансформатора в данной схеме выполнена с реле типа РНТ-562 (17РТН—19РТН) и присоединена со стороны 6—10 кВ к трансформаторам тока, встроенным в бак автотрансформатора, а выводы обмотки 6—10 кВ автотрансформатора и ее соединения со смежными цепями охватываются отдельной дифференциальной токовой защитой цепей стороны низшего напряжения автотрансформатора (п. 3 описания данной схемы). При этом предполагается, что вследствие большого сопротивления автотрансформатора для токов, проходящих через обмотки 220 и 6—10 кВ, дифференциальная защита автотрансформатора не может обеспечить требуемую чувствительность к коротким замыканиям на выводах стороны 6—10 кВ как при применении реле типа РНТ-562, так и типа ДЗТ-1, а также, что при принятии ее выполнении обеспечивается требуемая чувствительность защиты.

Для обеспечения требуемой чувствительности к замыканиям между двумя фазами на сторонах 220 и 110 кВ защита выполнена с тремя реле тока.

В схеме предусмотрена возможность переключения дифференциальной защиты автотрансформатора в режиме его работы через обходной выключатель 220 или 110 кВ от трансформаторов тока, установленных в цепи заменяемого выключателя, к трансформаторам тока соответственно 6ТТ или 8ТТ, встроенным во втулки автотрансформатора, при помощи испытательных блоков.

3. Предусмотренная в данной схеме дифференциальная токовая защита цепей стороны низшего напряжения автотрансформатора выполнена таким образом, что в зону ее действия входят выводы обмотки стороны 6—10 кВ автотрансформатора, первичная обмотка добавочного трансформатора для регулирования напряжения на сторонах 220 и 110 кВ и выводы этой обмотки, обмотка регулировочного элемента добавочного трансформатора для регулирования напряжения на стороне 6—10 кВ и выводы этой обмотки, а также обмотка двоярного реактора и его выводы.

Защита выполнена с двумя реле тока типа ДЗТ-1 (23РТТ и 24РТТ). При этом предполагается, что вследствие большого тока небаланса в реле при внешних коротких замыканиях в связи с изменением коэффициента трансформации добавочного трансформатора стороны 6—10 кВ защита с реле типа РНТ-562 не обладает требуемой чувствительностью, а применение реле типа ДЗТ-1 обеспечивает необходимое торможение при внешних коротких замыканиях (разд. А, § III).

Для рассматриваемой защиты целесообразно принять ток срабатывания меньшим номинального в целях обеспечения необходимой чувствительности при коротких замыканиях на стороне 6—10 кВ, сопровождающихся малыми токами, в частности при коротких замыканиях в обмотках добавочных трансформаторов.

4. Дифференциальная токовая защита вторичной обмотки добавочного трансформатора для регулирования напряжения на сторонах 220 и 110 кВ выполнена с реле 20РТН—22РТН.

5. В схеме предусмотрена дифференциальная токовая защита последовательного элемента добавочного трансформатора стороны 6—10 кВ, выполняемая с реле типа РНТ-562 или РНТ-563 (25РТН и 26РТН).

Следует отметить, что схемы разработаны в соответствии с предварительными заводскими данными по указанному добавочному трансформатору. В связи с этим при конкретном использовании его релейная защита подлежит уточнению.

6. Для резервирования основных защит автотрансформатора и резервирования отключения поврежденных на шинах 220 и 110 кВ и на отходящих от этих шин линиях предусмотрена направленная токовая защита обратной последовательности, установленная со стороны основного питания (220 кВ)—реле 30РТ и 43РМ, фильтры 82ФТОП и 83ФНОП.

Защита выполнена с двумя реле времени. Одно из них (реле 50РВ), предназначенное для действия при коротких замыканиях на стороне 220 кВ, с первой выдержкой времени, большей выдержек времени резервных защит сети 220 кВ, действует на отключение выключателя 220 кВ, а со второй—на выходные промежуточные реле защиты автотрансформатора. Второе реле времени (реле 51РВ), предназначенное для действия при коротких замыканиях в сети 110 кВ и в цепях автотрансформатора, с первой выдержкой времени, большей выдержек времени резервных защит сети 110 кВ, действует на отключение выключателя 110 кВ, а со второй—на выходные промежуточные реле защиты автотрансформатора.

Действие защиты при коротких замыканиях на стороне 220 кВ контролируется органом направления мощности в предположении, что выдержки времени резервных защит в сети указанного напряжения меньше, чем в сети 110 кВ.

В целях повышения чувствительности органа направления мощности обратной последовательности питания фильтра напряжения обратной последовательности осуществляется с шин 220 кВ.

Для обеспечения действия защиты при коротких замыканиях в зоне между выключателем и встроенными трансформаторами тока стороны 220 кВ при отключении выключателя указанной стороны, в схеме предусмотрено шунтирование контакта органа направления мощности размыкающим контактом 1РП реле положения выключателя 220 кВ. Для предотвращения сброса выдержки времени при действии защиты в случае короткого замыкания в цепях автотрансформатора после отключения выключателя 220 кВ следует использовать в указанных целях реле положения включено (РПВ) выключателя, которое действует раньше, чем отключится выключатель.

Для обеспечения направленности действия защиты в режиме, когда выключатель стороны 220 кВ заменен обходным выключателем, в схеме предусмотрен разрыв указанной шунтирующей цепи при помощи реле положения обходного разъединителя (контакт 1ПРП).

Впредь до выпуска Чебоксарским электроаппаратным заводом специального оборудования для выполнения токовой направленной защиты обратной последовательности в рассматриваемой схеме используется

поставляемая заводом для этой цели аппаратура из панели типа ПЗ-164.

В дополнение к указанной защите на стороне 6—10 кВ предусмотрены два комплекта максимальной токовой защиты. Один из них предназначен для отключения коротких замыканий на шинах секции, питаемой через выключатель 3В, а также для резервирования коротких замыканий на элементах, присоединенных к этой секции, и установлен в цепи указанного выключателя (реле 38РТ и 39РТ); рассматриваемый комплект действует на отключение выключателя 3В. Другой комплект предназначен для отключения коротких замыканий на шинах секции, питаемой через выключатель 4В, для резервирования коротких замыканий на элементах, присоединенных к этой секции (в предположении, что при этом обеспечивается требуемая чувствительность защиты к указанным коротким замыканиям), а также для резервирования дифференциальной токовой защиты цепей стороны низшего напряжения автотрансформатора. Этот комплект защиты включен в цепи трансформаторов тока, используемых также для дифференциальной защиты цепей стороны низшего напряжения, на сумму токов цепи обмотки 6—10 кВ автотрансформатора и цепи добавочного трансформатора для регулирования напряжения сторон 220 и 110 кВ (реле 36РТ и 37РТ). Данный комплект выполнен с двумя выдержками времени и с меньшей выдержкой времени, отстроенной от выдержки времени комплекта защиты в цепи выключателя 3В, действует на отключение выключателя 4В, а со второй — на отключение всех выключателей автотрансформатора через выходные промежуточные реле его защиты.

Охват одним из комплектов максимальной токовой защиты стороны 6—10 кВ зоны действия дифференциальной защиты стороны низшего напряжения предусмотрен в предположении, что резервная защита, установленная на стороне 220 кВ, не обеспечивает требуемой чувствительности при повреждениях в указанной зоне из-за подпитки со стороны 110 кВ.

При принятом включении второго комплекта защиты на сумму токов цепи обмотки 6—10 кВ автотрансформатора и цепи добавочного трансформатора, в отличие от случая включения его только на ток цепи обмотки 6—10 кВ автотрансформатора, предотвращается неправильное действие защиты от тока, проходящего через добавочный трансформатор при коротких замыканиях на сторонах 220 и 110 кВ.

В данной схеме указанный комплект защиты выполнен с реле типа ЭТ-520 в предположении, что коэффициенты трансформации трансформаторов тока, к которым он присоединен, одинаковы. В случаях, когда коэффициенты трансформации указанных трансформаторов тока различны, необходимо рассматриваемый комплект максимальной токовой защиты выполнять не с реле типа ЭТ-520, а с реле типа РНТ-562.

7. Для резервирования отключения замыканий на землю на сторонах 110 и 220 кВ предусматриваются направленные токовые защиты нулевой последовательности, состоящие каждая из чувствительной токовой защиты (реле 31РТ и 34РТ) и токовой отсечки (реле 32РТ и 35РТ). Защиты присоединены к трансформаторам тока, встроенным во втулки автотрансформатора со стороны выводов 110 и 220 кВ. Обе ступени указанных защит выполнены с двумя выдержками времени и действуют с меньшей выдержкой времени на отключение выключателя своей стороны, а с большей — на выходные промежуточные реле защиты автотрансформатора (разд. А, § XII).

Для токовой защиты нулевой последовательности на стороне 220 кВ используется реле направления мощности, входящее в токовую защиту обратной последовательности.

Для обеспечения действия защиты, установленной на стороне 110 кВ, при коротких замыканиях в зоне между выключателем и трансформаторами тока стороны 110 кВ при отключении выключателя указанной стороны в схеме предусмотрено шунтирование контакта органа направления мощности при помощи реле положения (РПВ) выключателя 110 кВ (контакт 11РП).

Для обеспечения направленности действия защиты в режиме, когда выключатель стороны 110 кВ заменен обходным выключателем, в схеме предусмотрен разрыв указанной шунтирующей цепи при помощи реле положения обходного разъединителя 110 кВ (контакт 11РП).

8. В целях обеспечения селективного резервирования в режиме работы автотрансформатора через обходной выключатель предусмотрена подача отключающего импульса к обходным выключателям сторон 220 и 110 кВ при действии токовых защит нулевой последовательности и токовой защиты обратной последовательности с помощью промежуточных реле 59РП и 60РП.

9. Схема дана в предположении, что на стороне 220 кВ подстанции предусмотрено устройство резервирования отказа выключателей, обеспечивающее:

а) при коротких замыканиях на элементах, отходящих от шин 220 кВ, включая автотрансформаторы, с отказом в действии выключателя поврежденного элемента — отключение системы шин, к которой присоединен этот элемент; при этом устройство резервирования запускается выходными промежуточными реле защиты поврежденного элемента (62РП);

б) при коротких замыканиях на данной системе шин, сопровождающихся отказом в действии выключателя, установленного со стороны поврежденной системы шин в цепи автотрансформатора, или при коротких замыканиях в зоне между выключателем 220 кВ и соответствующими выносными трансформаторами тока — отключение автотрансформатора другими его выключателями; при этом предполагается, что из-за особенностей схемы устройства резервирования необходимо предусматривать отдельные выходные цепи для непосредственного воздействия на отключение выключателей автотрансформатора.

10. В приведенной схеме токовая защита обратной последовательности дополнена приставкой для действия при симметричных коротких замыканиях на шинах 220 и 110 кВ в режиме, когда защита шин выведена из действия, а также при симметричных коротких замыканиях в зоне между выключателем и выносными трансформаторами тока стороны 110 кВ, на которой отсутствует устройство резервирования. Следует отметить, что указанная приставка может также действовать при симметричных коротких замыканиях на линиях, отходящих от шин 220 и 110 кВ подстанции.

Приставка выполнена в виде максимальной токовой защиты с одним реле тока (33РТ), включенным на фазный ток трансформаторов тока стороны основного питания (220 кВ) и двумя минимальными реле напряжения (40РН и 41РН), включенными на междуфазные напряжения. Одно из этих реле, предназначенное для действия при коротких замыканиях на стороне 220 кВ (40РН), питается от трансформатора напряжения на шинах указанной стороны. Другое реле, предназначенное для действия при коротких замыканиях на стороне 110 кВ (41РН), питается от трансформатора напряжения в цепи автотрансформатора на стороне 6—10 кВ, а не от трансформатора напряжения на шинах 110 кВ, в целях обеспечения действия защиты после отключения выключателя стороны 110 кВ при трехфазных коротких замыканиях в зоне между указанным выключателем и выносными трансформаторами тока; при этом практически обеспечивается такая же чувствительность приставки к коротким замыканиям на сторо-



не 110 кВ, как при питании рассматриваемого реле напряжения от трансформатора напряжения на шинах указанной стороны, так как сопротивление обмотки автотрансформатора со стороны 110 кВ (в трехлучевой схеме замещения) близко к нулю.

11. Схема дана в предположении наличия на подстанции следующих средств автоматики:

а) На стороне 110 кВ предусмотрено АПВ шин с пуском от несоответствия положения выключателя и ключа управления и с возможностью включения первым выключателя указанной стороны автотрансформатора.

В схеме предусмотрено ускорение действия токовой защиты обратной последовательности и чувствительной ступени токовой защиты нулевой последовательности стороны 110 кВ после АПВ выключателя 110 кВ, осуществляемое при помощи контактов без замедления реле времени указанных защит (51РВ и 54РВ) и реле времени 58РВ. Введение в цепи ускорения защит после АПВ выдержки времени (порядка 0,2—0,3 сек) необходимо для предотвращения неправильного действия защит из-за одновременного включения фаз выключателя.

Для предотвращения повторного включения выключателя стороны 110 кВ при коротких замыканиях в автотрансформаторе предусмотрено запрещение АПВ при действии выходных промежуточных реле защиты автотрансформатора.

Схема дана в предположении, что АПВ шин 110 кВ в режиме, когда выключатель 110 кВ автотрансформатора заменен обходным выключателем, в целях упрощения не предусмотрено.

б) На стороне 6—10 кВ предусмотрено АВР секционного выключателя, принятое в предположении раздельной работы секций 6—10 кВ.

12. Защита от перегрузок (реле 27РТ—29РТ) в данной схеме предусмотрена со сторон 220 и 6—10 кВ, а также со стороны выводов обмотки автотрансформатора к нейтрали (разд. А, § XIII).

13. Защита напряжения нулевой последовательности от замыканий на землю на стороне 6—10 кВ автотрансформатора выполнена аналогично таковой в схеме рис. 1 и присоединена к трансформатору напряжения 16ТН (реле 42РН).

14. Схема дана в предположении, что нагрузка трансформатора напряжения 16ТН примерно симметрична и что напряжение срабатывания реле защиты 41РН, вычисленное в соответствии с указаниями гл. 4, больше  $0,5 U_{ном}$ , в связи с чем оно обеспечивает сигнализацию перегорания предохранителей трансформатора напряжения в фазах, на которые включено указанное реле.

#### Схема защиты понижающего автотрансформатора 220/121/38,5 кВ при наличии питания со сторон 220 и 110 кВ (рис. 4)

1. Схема дана для случая, когда:

а) на сторонах 35, 110 и 220 кВ установлены воздушные выключатели и выносные трансформаторы тока;

б) предусмотрен добавочный трансформатор для регулирования напряжения под нагрузкой на сторонах 220 и 110 кВ, включенной со стороны выводов к нейтрали автотрансформатора;

в) предусмотрена возможность замены выключателей сторон 110 и 220 кВ обходными выключателями;

г) на сторонах 110 и 220 кВ предусмотрены устройства резервирования отказа выключателей.

2. Дифференциальная защита автотрансформатора в данной схеме выполнена с реле типа РНТ-562 (реле 13РТН—15РТН), аналогично таковой в схеме рис. 3.

3. В данной схеме предусмотрена дифференциальная токовая защита цепей стороны низшего напряжения автотрансформатора.

В зону действия защиты входят выводы обмотки стороны 35 кВ автотрансформатора, а также первичная обмотка добавочного трансформатора и выводы этой обмотки.

Защита выполнена с реле типа РНТ-562 (16РТН и 17РТН) в предположении, что в отличие от схемы рис. 3 при этом ею обеспечивается требуемая чувствительность.

Для рассматриваемой защиты в данной схеме, как и в схеме рис. 3, целесообразно принять ток срабатывания меньшим номинального.

4. Предусмотренная в схеме дифференциальная токовая защита вторичной обмотки добавочного трансформатора выполнена с реле типа РНТ-562 (18РТН—20РТН).

5. Для резервирования основных защит автотрансформатора и резервирования отключения коротких замыканий на шинах 220 и 110 кВ и на отходящих от этих шин линиях предусмотрена токовая защита обратной последовательности, установленная со стороны основного питания 220 кВ (реле 31РТФ). В целях упрощения в данной схеме, в отличие от схемы рис. 3, рассматриваемая защита выполнена ненаправленной, в связи с чем в случае действия ее при коротких замыканиях на стороне 220 кВ не обеспечивается сохранение питания нагрузки стороны 35 кВ. Для сохранения питания нагрузки стороны 35 кВ при внешних коротких замыканиях на стороне 110 кВ рассматриваемая защита выполнена с двумя выдержками времени и действует с первой выдержкой времени, большей выдержек времени защит линий, отходящих от шин 220 и 110 кВ, на отключение выключателя стороны 110 кВ автотрансформатора, а со второй — на отключение всех выключателей автотрансформатора через промежуточные выходные реле его защиты.

Выполнение защиты ненаправленной допустимо в связи с наличием на стороне 220 кВ устройства резервирования отказа выключателей и в предположении, что:

а) нагрузка стороны 35 кВ меньше и сравнительно менее ответственна, чем в схеме рис. 3;

б) вторые ступени защит от замыканий между фазами противоположных концов линий 110 кВ по условию чувствительности не могут быть отстроены от коротких замыканий на шинах 220 кВ, и поэтому селективное отключение коротких замыканий на стороне 220 кВ, сопровождающихся отказами защит, в ряде случаев не обеспечивается даже при выполнении рассматриваемой защиты направленной.

Ненаправленная защита имеет также тот недостаток, что при желании обеспечить селективность действия резервных защит линий 220 или 110 кВ потребуются повышение их выдержек времени.

В дополнение к указанной защите на стороне 35 кВ предусмотрена максимальная токовая защита, предназначенная для резервирования отключения коротких замыканий на шинах 35 кВ и на отходящих от этих шин линиях, а также для резервирования дифференциальной токовой защиты цепей стороны низшего напряжения автотрансформатора (реле 29РТ и 30РТ). Защита включена на сумму токов в обмотке 35 кВ автотрансформатора и в цепи добавочного трансформатора для регулирования напряжения с использованием трансформаторов тока, общих с дифференциальной защитой цепей стороны низшего напряжения, и выполнена с двумя выдержками времени; с меньшей выдержкой времени защита действует на отключение выключателя стороны 35 кВ автотрансформатора, а со второй — на отключение всех выключателей автотрансфор-

матора через выходные промежуточные реле его защиты. Охват максимальной токовой защитой стороны 35 кВ зоны действия дифференциальной защиты стороны низшего напряжения предусмотрен в предположении, что резервная защита, установленная на стороне 220 кВ, не обеспечивает требуемой чувствительности при повреждениях в указанной зоне из-за подпитки со стороны 110 кВ. Включение защиты на сумму токов цепи обмотки 35 кВ автотрансформатора и цепи добавочного трансформатора принято в предположении, что при включении ее только на ток обмотки 35 кВ возможны неселективные действия защиты при коротких замыканиях на сторонах 220 и 110 кВ под влиянием токов, проходящих через добавочный трансформатор. В данной схеме указанная максимальная токовая защита выполнена с реле тока типа ЭТ-520 в предположении, что коэффициенты трансформации трансформаторов тока, к которым она присоединена, одинаковы. В случаях, когда коэффициенты трансформации указанных трансформаторов тока различны, необходимо защиту выполнять с реле типа РНТ-562.

6. Для резервирования отключения замыканий на землю на сторонах 220 и 110 кВ предусмотрены направленные токовые защиты нулевой последовательности (реле 32РМ, 25РТ и 27РТ, а также 33РМ, 26РТ и 28РТ), выполненные в основном аналогично таковым в схеме рис. 3, с тем отличием, что в данной схеме для рассматриваемой защиты на стороне 220 кВ предусмотрено реле направления мощности нулевой последовательности.

7. В целях обеспечения селективного резервирования в режиме работы автотрансформатора через обходной выключатель предусмотрена подача отключающего импульса от токовой защиты нулевой последовательности к обходным выключателям сторон 220 и 110 кВ (с помощью промежуточных реле 46РП и 47РП) и от токовой защиты обратной последовательности к обходному выключателю стороны 110 кВ (с помощью реле 47РП).

8. Схема дана в предположении, что на сторонах 220 и 110 кВ подстанции предусмотрены устройства резервирования отказа выключателей, обеспечивающие действие в тех же случаях и выполненные так же, как аналогичное устройство в схеме рис. 3.

9. Токовая защита обратной последовательности дополнена приставкой для действия при симметричных коротких замыканиях на шинах 220 и 110 кВ в режиме, когда защита шин выведена из действия (реле 24РТ, 34РН и 35РН). Указанная приставка выполнена аналогично таковой в схеме рис. 3 с тем отличием, что в данной схеме реле напряжения, предназначенное для действия при коротких замыканиях на стороне 110 кВ, питается от трансформатора напряжения на шинах стороны 110 кВ в связи с отсутствием в цепи автотрансформатора на стороне 35 кВ трансформатора напряжения.

10. Схема дана в предположении наличия на подстанции следующих средств автоматики:

а) На стороне 110 кВ предусмотрено АПВ шин с пуском от несоответствия положения выключателя и ключа управления, выполненное аналогично таковому в схеме рис. 3.

б) Предусмотрено АПВ шин 35 кВ с пуском от несоответствия положения выключателя и ключа управления в предположении, что на указанной стороне системы (секции) шины работают параллельно.

В схеме предусмотрено ускорение действия максимальной токовой защиты стороны 35 кВ после включения выключателя указанной стороны, осуществленное при помощи контакта без замедления реле времени 44РВ, в предположении, что максимальная токовая защита стороны 35 кВ отстроена по току срабатывания

от возможного броска пускового тока двигателей после АПВ.

Для предотвращения повторного включения выключателей сторон 110 и 35 кВ автотрансформатора при коротких замыканиях в автотрансформаторе предусмотрено запрещение АПВ указанных выключателей при действии выходных промежуточных реле защиты автотрансформатора.

11. Защита от перегрузок (реле 21РТ—23РТ) в данной схеме предусмотрена со сторон 220 и 35 кВ и со стороны выводов обмотки автотрансформатора к нейтрали (разд. А, § XIII).

**Схема защиты понижающего автотрансформатора 220/121/38,5 кВ подстанции на ответвлении линии 220 кВ с короткозамыкателем и отделителем на указанной стороне при наличии питания со сторон 220 и 110 кВ (рис. 5а)**

1. Схема дана для случая, когда:

а) на сторонах 110 и 35 кВ установлены воздушные выключатели и выносные трансформаторы тока;

б) предусмотрен добавочный трансформатор для регулирования напряжения под нагрузкой на сторонах 220 и 110 кВ, включенный со стороны выводов к нейтрали автотрансформатора;

в) предусмотрена возможность замены выключателя стороны 110 кВ обходным выключателем.

2. Дифференциальная токовая защита автотрансформатора в данной схеме предусмотрена с тремя реле типа РНТ-562 (15РТН—17РТН) и выполнена аналогично таковой в схеме рис. 3 с той особенностью, что на стороне 220 кВ защита присоединена к трансформаторам тока, встроенным во втулки автотрансформатора.

3. Предусмотренная в данной схеме дифференциальная токовая защита цепей стороны низшего напряжения автотрансформатора (реле 18РТН и 19РТН) выполнена аналогично таковой в схеме рис. 4.

4. Предусмотренная в схеме дифференциальная токовая защита вторичной обмотки добавочного трансформатора выполнена с реле 20РТН—22РТН.

5. При действии защит от внутренних повреждений автотрансформатора при помощи выходных промежуточных реле защиты обеспечивается включение короткозамыкателя стороны 220 кВ.

6. Для резервирования основных защит автотрансформатора и резервирования отключения коротких замыканий на шинах 110 кВ и на отходящих от этих шин линиях, а также для резервирования основных защит автотрансформатора предусмотрена токовая защита обратной последовательности, установленная со стороны основного питания 220 кВ (реле 32РТФ).

Защита выполнена с двумя выдержками времени для сохранения связи между сторонами 220 и 35 кВ при внешних коротких замыканиях на стороне 110 кВ и действует с выдержкой времени, большей выдержек времени резервных защит сетей 110 и 220 кВ, на отключение выключателя 110 кВ, а со второй — на отключение всех выключателей автотрансформатора и включение короткозамыкателя.

Такое выполнение защиты принято в предположении, что на линии 220 кВ со стороны автотрансформатора установлена защита, содержащая резервную ступень от замыканий между фазами, обладающая направленностью действия.

В дополнение к указанной защите на стороне 35 кВ предусмотрена максимальная токовая защита (реле 30РТ и 31РТ), выполненная аналогично таковой в схеме рис. 4.

Для случаев, когда максимальная токовая защита стороны 35 кВ не обеспечивает требуемую чувствительность, в качестве варианта выполнения резервной за-

щиты на указанной стороне показано применение максимальной токовой защиты с комбинированным пуском напряжения (рис. 5б — реле 30РТ, 31РТ, 8АРНФ и 85РН).

7. Для резервирования отключения замыканий на землю на стороне 110 кВ предусмотрена направленная токовая защита нулевой последовательности (реле 35РМ, 28РТ и 29РТ), выполненная аналогично таковой в схеме рис. 3.

При этом предполагается, что защита ЛЭП 220 кВ со стороны данной подстанции содержит направленную трехступенчатую токовую защиту нулевой последовательности от замыканий на землю.

8. В целях обеспечения селективного резервирования в режиме работы автотрансформатора через обходной выключатель, предусмотрена подача отключающего импульса к обходному выключателю 110 кВ при действии токовой защиты нулевой последовательности и токовой защиты обратной последовательности с помощью промежуточного реле 49РП.

9. Токовая защита обратной последовательности дополнена приставкой для действия при симметричных коротких замыканиях на шинах 110 кВ в режиме, когда защита шин выведена из действия, а также при симметричных коротких замыканиях в зоне между выключателем и выносными трансформаторами тока стороны 110 кВ. Приставка выполнена с реле тока (27РТ), включенным на фазный ток трансформаторов тока стороны 220 кВ и минимальным реле напряжения (34РН), включенным на междуфазное напряжение трансформатора напряжения в цепи автотрансформатора на стороне 35 кВ, по аналогии с включением такого же реле в схеме рис. 3.

10. Схема дана в предположении наличия на подстанции следующих средств автоматики:

а) На стороне 110 кВ предусмотрено АПВ шин с пуском от несоответствия положения выключателя и ключа управления, выполненное аналогично таковому в схеме рис. 3.

б) Предусмотрено АПВ шин 35 кВ, выполненное аналогично таковому в схеме рис. 4.

11. Защита от перегрузок в данной схеме предусмотрена со сторон 220 и 35 кВ и со сторон выводов обмотки автотрансформатора к нейтрали (реле 24РТ, 25РТ и 26РТ).

12. Схема дана в предположении, что нагрузка трансформатора напряжения 14ТН примерно симметрична и что напряжение срабатывания реле защиты 34РН, вычисленное в соответствии с указаниями гл. 4, больше  $0,5 U_{ном}$ , в связи с чем оно обеспечивает сигнализацию перегорания предохранителей трансформатора напряжения в фазах, на которые включено указанное реле.

13. В схеме показаны цепи автоматического отключения отделителем 10 автотрансформатора со стороны 220 кВ в бестоковую паузу после включения короткозамыкателя 2КЗ (реле 23РТ и 38РВ) для обеспечения успешного АПВ линии 220 кВ, к которой присоединено ответвление с рассматриваемым автотрансформатором.

Схема отключения отделителя принята подобно таковой в схемах на переменном оперативном токе (гл. 3, разд. А, § VIII).

**Схема защиты блока понижающий автотрансформатор 220/121/11 кВ — синхронный компенсатор при наличии питания со сторон 220 и 110 кВ (рис. 6)**

1. Схема дана для случая, когда:

- шины 220 кВ выполнены четырехугольником;
- на сторонах 110 и 220 кВ установлены воздушные выключатели и выносные трансформаторы тока;
- в схеме предусмотрен добавочный трансформатор

для регулирования напряжения под нагрузкой, включенные со стороны выводов к нейтрали автотрансформатора;

г) предусмотрена возможность замены выключателя стороны 110 кВ обходным выключателем.

2. Дифференциальная токовая защита автотрансформатора выполнена с реле типа ДЗТ-1 (23РТТ—25РТТ), имеющими одну тормозную обмотку, присоединенную к трансформаторам тока одной из сторон четырехугольника. При этом предполагается, что при отстройке от тока небаланса при внешних коротких замыканиях в сети 220 кВ, обусловленного большими перетоками, имеет место недопустимое загробление защиты с реле типа РНТ-562.

В схеме предусмотрена возможность переключения дифференциальной защиты автотрансформатора в режиме работы через обходной выключатель 110 кВ от трансформаторов тока, установленных в цепи заменяемого выключателя, к трансформаторам тока 12ТТ, встроенным во втулки автотрансформатора, при помощи испытательных блоков.

Со стороны 10 кВ защита присоединена к трансформаторам тока, встроенным в бак автотрансформатора.

Для обеспечения требуемой чувствительности защиты к замыканиям между двумя фазами на сторонах 220 и 110 кВ в режиме, когда питание со стороны систем мало или отсутствует, защита выполнена с тремя реле тока.

3. В схеме предусмотрена дифференциальная токовая защита цепей стороны низшего напряжения автотрансформатора. В зону действия защиты входят выводы обмотки стороны 10 кВ автотрансформатора, первичная обмотка добавочного трансформатора и выводы этой обмотки, а также выключатели в цепи синхронного компенсатора.

Защита выполнена с реле типа РНТ-562 (26РТН и 27РТН) в предположении, что в отличие от схемы рис. 3 при этом ею обеспечивается требуемая чувствительность.

Для рассматриваемой защиты в данной схеме, как и в схеме рис. 3, желательно принять ток срабатывания меньшим номинального.

Защита выполнена с трансформаторами тока в цепи ответвления к собственным нуждам в предположении, что при выборе  $I_{с.з}$  по условию отстройки от тока при коротких замыканиях за реактором этого ответвления не обеспечивается требуемая чувствительность защиты к коротким замыканиям в зоне между выключателем 6В в цепи пускового реактора синхронного компенсатора и трансформаторами тока 14ТТ в той же цепи в нормальном режиме работы, когда этот выключатель отключен.

В случаях, когда при выборе  $I_{с.з}$  по рассматриваемому условию требуемая чувствительность обеспечивается, для дифференциальной защиты синхронного компенсатора трансформаторы тока в цепи ответвления к собственным нуждам не предусматриваются.

Схема защиты выполнена в предположении, что требуется компенсация неравенства вторичных токов, подводимых к защите, которая осуществляется с помощью реле типа РНТ-562. Защита предусмотрена с двумя реле.

4. В схеме предусмотрена дифференциальная защита синхронного компенсатора, выполненная с реле типа РНТ-562 (28РТН—30РТН). В зону действия защиты входят обмотка статора синхронного компенсатора и выводы этой обмотки, а также обмотка пускового реактора синхронного компенсатора и выводы этой обмотки. Для рассматриваемой защиты целесообразно принять ток срабатывания меньшим номинального. Защита принята в трехфазном исполнении с тремя реле тока для обеспечения ее действия при двойных замыканиях на землю

на стороне 10 кВ, ввиду отсутствия токовой защиты нулевой последовательности, действующей на отключение.

5. В схеме предусмотрена защита напряжения нулевой последовательности (реле 44РН) с действием на сигнал (разд. А, § X).

Защита от замыканий на землю одной фазы в обмотке статора синхронного компенсатора, действующая на отключение, в данной схеме не предусмотрена в предположении, что естественный (емкостный) ток замыкания на землю меньше 5 а ввиду отсутствия сети на стороне 10 кВ блока.

6. Предусмотренная в схеме дифференциальная токовая защита вторичной обмотки добавочного трансформатора выполнена с реле типа РНТ-562 (ЗРТН-3ЗРТН).

7. Для резервирования основных защит блока и резервирования повреждений на шинах 110 кВ, на отходящих от этих шин линиях и на линиях 220 кВ предусмотрена токовая защита обратной последовательности, установленная со стороны 220 кВ (реле 42РТФ).

В целях упрощения, ввиду выполнения шин 220 кВ четырехугольником, в данной схеме рассматриваемая защита выполнена ненаправленной, в связи с чем в случае действия ее при коротких замыканиях на стороне 220 кВ не обеспечивается сохранение в работе синхронного компенсатора и питание собственных нужд подстанции. Для сохранения в работе синхронного компенсатора и питания собственных нужд при внешних коротких замыканиях на стороне 110 кВ, сопровождающихся отказами в действии выключателей или защит, рассматриваемая защита выполняется с двумя выдержками времени и действует с первой выдержкой времени, большей выдержке времени резервных защит сетей 110 и 220 кВ на отключение выключателя 110 кВ, а со второй — на выходные промежуточные реле защиты блока.

Ненаправленная защита имеет тот недостаток, что в случае необходимости обеспечения селективного действия резервных защит сетей 220 и 110 кВ может потребоваться повышение их выдержек времени.

В дополнение к указанной защите предусмотрена максимальная токовая защита цепей стороны 10 кВ (реле 40РТ и 41РТ), включенная в цепи трансформаторов тока, используемых также для дифференциальной защиты цепей стороны низшего напряжения автотрансформатора, на сумму токов цепи обмотки 10 кВ автотрансформатора и цепи добавочного трансформатора. Защита выполнена с одной выдержкой времени и действует на отключение всех выключателей блока через выходные промежуточные реле защиты блока; при этом предполагается, что на ответвлении к собственным нуждам также предусмотрена максимальная токовая защита. Максимальная токовая защита цепей стороны 10 кВ должна быть отстроена по току срабатывания от токов, обусловленных синхронным компенсатором, при внешних коротких замыканиях на сторонах 220 и 110 кВ.

8. Для резервирования отключений замыканий на землю на стороне 110 кВ предусмотрена направленная токовая защита нулевой последовательности, установленная на стороне 110 кВ и состоящая из чувствительной токовой защиты (реле 38РТ) и токовой отсечки (реле 39РТ), выполненная аналогично таковой в схеме рис. 3.

В данной схеме резервирование замыканий на землю в сети 220 кВ защитами автотрансформатора в целях упрощения не предусмотрено ввиду выполнения шин 220 кВ четырехугольником и с учетом того, что для такого резервирования потребовалась бы установка на автотрансформаторе отдельной защиты.

9. В целях обеспечения селективного резервирования в режиме работы автотрансформатора через обход-

ной выключатель предусмотрена подача отключающего импульса к обходному выключателю 110 кВ при действии токовой защиты нулевой последовательности и токовой защиты обратной последовательности с помощью промежуточного реле 59РП.

10. Схема дана в предположении, что на стороне 220 кВ подстанции предусмотрено устройство резервирования отказа выключателей, действующее:

а) при коротких замыканиях на линиях, отходящих от подстанции со стороны 220 кВ, с отказом в действии одного из выключателей поврежденной линии — на отключение автотрансформатора, примыкающего к стороне четырехугольника с отказавшим выключателем;

б) при коротких замыканиях в зоне между выключателем 220 кВ и трансформаторами тока в цепи этого выключателя — на отключение автотрансформатора, примыкающего к поврежденной стороне четырехугольника.

В целях упрощения действие устройства резервирования отказа выключателей при коротких замыканиях в цепи автотрансформатора в схеме не предусмотрено.

В данной схеме представляется возможным выполнение действия устройства резервирования отказа выключателей на выходные промежуточные реле защиты

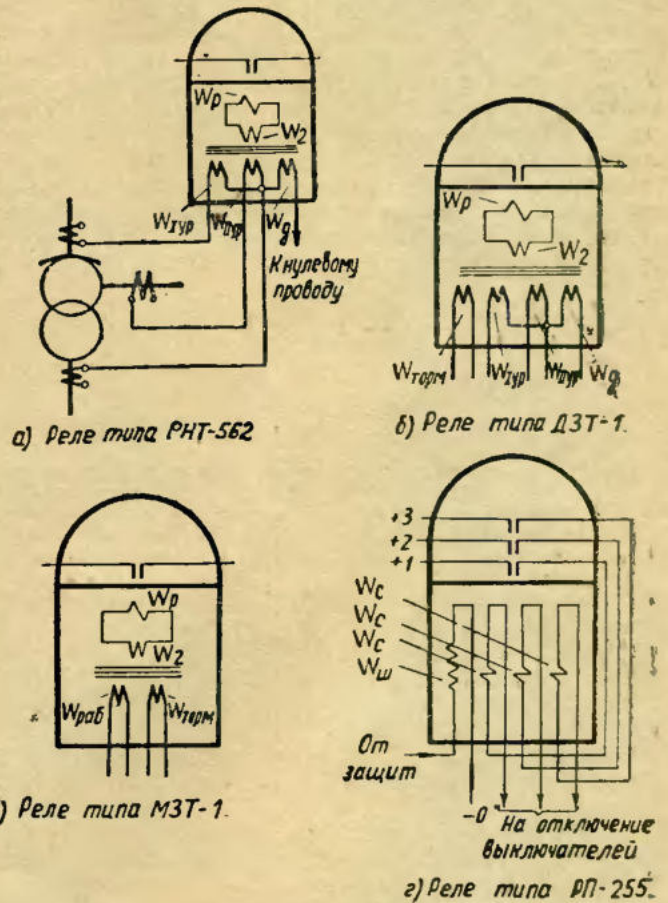


Рис. 7. Принципиальные схемы внутренних соединений реле типов РНТ-562, ДЗТ-1, МЗТ-1 и РП-255.

Обозначения:

- $W_{уп}$  — уравнивательная обмотка насыщающегося трансформатора;
- $W_{д}$  — дифференциальная обмотка насыщающегося трансформатора;
- $W_{г}$  — тормозная обмотка насыщающегося трансформатора;
- $W_{раб}$  — рабочая обмотка насыщающегося трансформатора;
- $W_{р}$  — обмотка реле тока;
- $W_{2}$  — вторичная обмотка насыщающегося трансформатора;
- $W_{ш}$  — шунтовая обмотка;
- $W_{с}$  — серийная обмотка.

блока из-за соединения шин 220 кВ четырехугольником, в отличие от схем рис. 3 и 4.

11. Токовая защита обратной последовательности дополнена приставкой для действия при симметричных коротких замыканиях (реле 37РТ и 43РН), выполненная аналогично таковой в схеме рис. 5 с тем отличием, что в данной схеме приставка выполняется без промежуточного реле для сигнализации перегорания предохранителей трансформатора напряжения стороны 10 кВ, к которому присоединено реле напряжения приставки. При этом сигнализация перегорания предохранителей может обеспечиваться устройством форсировки возбуждения синхронного компенсатора.

12. Схема дана для случая, когда на стороне 110 кВ предусмотрено АПВ шин, выполненное аналогично таковому в схеме рис. 3.

13. С целью предотвращения пуска синхронного компенсатора при отключенном пусковом реакторе в случае появления напряжения после длительного его исчезновения в схеме предусмотрена минимальная защита напряжения (разд. А, § XV). Реле напряжения защиты 45РН присоединено к трансформатору напряжения 22ТН.

Реле напряжения защиты действует через реле времени (55РВ) с выдержкой времени порядка 10 сек на реле автоматической остановки синхронного компенсатора и через последнее — на отключение выключателей синхронного компенсатора (без запрещения последующего пуска и без отключения АГП). Напряжение срабатывания защиты принимается порядка (0,15—0,2)  $U_{ном}$ . В связи с малым напряжением срабатывания защиты и ввиду того, что кроме рассматриваемой защиты к трансформатору напряжения 22ТН присоединена другая нагрузка, при перегорании предохранителей трансформатора напряжения защита не действует. Сигнализация перегорания предохранителей может обеспечиваться устройством форсировки возбуждения синхронного компенсатора (ч. II). При срабатывании ав-

томата, установленного во вторичных цепях трансформатора напряжения, для предотвращения неправильного действия защиты в этом случае, она автоматически выводится из действия при помощи блок-контакта автомата. Во избежание выведения защиты из действия при повреждении цепей напряжения измерительных приборов защита и приборы питаются через разные автоматы.

14. При действии защит от внутренних повреждений в цепи синхронного компенсатора должна производиться остановка синхронного компенсатора с запрещением последующего пуска (аварийная остановка). В связи с этим выходные промежуточные реле, на которые действуют указанные защиты, имеют самоудерживание, снимаемое кнопкой; при этом предусмотрена сигнализация положения указанных выходных реле.

15. Защита от перегрузок автотрансформатора (реле 34РТ и 36РТ) в данной схеме предусмотрена со стороны 220 кВ и со стороны выводов обмотки автотрансформатора к нейтрали (разд. А, § XIII).

16. Предусмотренная в схеме максимальная токовая защита от перегрузок синхронного компенсатора выполнена с реле 35РТ.

Для предотвращения неправильного действия защиты под влиянием токов при пуске синхронного компенсатора она автоматически выводится из действия при отключении выключателя 5В контактом реле положения этого выключателя ПРП (на схеме в качестве примера показано использование контакта реле положения включено РПВ).

17. Для предотвращения повторного включения выключателей сторон 220 и 110 кВ автотрансформатора при коротких замыканиях в автотрансформаторе предусмотрено запрещение АПВ последних при действии выходных промежуточных реле защиты автотрансформатора.

## ГЛАВА ВТОРАЯ

# СХЕМЫ ЗАЩИТ ПОНИЖАЮЩИХ ТРАНСФОРМАТОРОВ, ВЫПОЛНЕННЫЕ НА ПОСТОЯННОМ ОПЕРАТИВНОМ ТОКЕ

В настоящей главе рассмотрены типовые схемы релейной защиты понижающих двухобмоточных трансформаторов напряжением 110—220/6,6—11 кВ и 35/6,6—11 кВ с соединением обмоток  $Y/\Delta$  и трехобмоточных трансформаторов напряжением 110/38,5/6,6—11 кВ с соединением обмоток  $Y/Y/\Delta$ .

Схемы рис. 8—11 даны для двухобмоточных трансформаторов 110—220/6,6—11 кВ мощностью 7,5 Мва и более.

Схема рис. 12 дана для двухобмоточного трансформатора 110—220/6,6—11 кВ мощностью 31,5 Мва и более при наличии на стороне 6—10 кВ сдвоенного реактора.

Схемы рис. 13—15 даны для двухобмоточных трансформаторов 35/6,6—11 кВ мощностью 7,5 Мва и более.

Схема рис. 16 дана для двухобмоточного трансформатора 35/6,6—11 кВ мощностью 1,0—5,6 Мва.

Схемы рис. 17 и 18 даны для двухобмоточных трансформаторов 110/38,5/6,6—11 кВ мощностью 7,5 Мва и более с питанием только со стороны 110 кВ.

Схема рис. 19 дана для трехобмоточного трансформатора 110/38,5/6,6—11 кВ мощностью 7,5 Мва и более с питанием со сторон 110 и 35 кВ.

Схемы релейной защиты понижающих двухобмоточных трансформаторов напряжением 6—10/0,4—0,23 кВ с соединением обмоток  $Y/Y_0$  даются в отдельном выпуске.

## А. ПРИНЦИПЫ ВЫПОЛНЕНИЯ СХЕМ

### 1. Общие положения

1. Схемы выполнены в предположении, что на подстанции установлено два трансформатора, работающих со стороны 6—10 кВ на разные секции (системы) шин. Схемы рис. 8—11 и 13—19 могут быть использованы для случаев как параллельной, так и раздельной работы трансформаторов, а схема рис. 12 — для случая раздельной работы.

2. На понижающих трансформаторах в схемах рис. 8—19 установлены следующие защиты:

а) от всех видов коротких замыканий в обмотках трансформатора и на выводах этих обмоток — дифференциальная токовая защита или токовая отсечка без замедления в сочетании с максимальной токовой защитой;

б) от замыканий внутри кожуха трансформатора, сопровождающихся выделением газа, и от понижения уровня масла — газовая защита;

в) от внешних многофазных коротких замыканий, а также для резервирования защит по п. 1, а и б — максимальная токовая защита с пуском или без пуска напряжения;

г) от внешних замыканий на землю в сети с большим током замыкания на землю — токовая защита нулевой последовательности;

д) от перегрузок — максимальная токовая защита с использованием тока одной фазы, действующая на сигнал.

3. Рассматриваемые схемы пригодны для применения на подстанциях как с постоянным дежурством обслуживающего персонала, так и без него.

Следует отметить, что для подстанций без постоянного дежурства обслуживающего персонала, на которых вероятны значительные перегрузки трансформаторов, может оказаться необходимым выполнение защиты от перегрузок с двумя комплектами, один из которых, более грубый и с меньшей выдержкой времени, будет действовать на отключение части потребителей, а второй, более чувствительный и с большей выдержкой времени, — на сигнал.

4. Схемы разработаны в предположении наличия на подстанции следующих средств автоматики:

а) на стороне 6—10 кВ

— при применении комплектных распределительных устройств (КРУ) — только АВР трансформаторов и секционного (шиносоединительного) выключателя,

— при отсутствии КРУ — АПВ выключателей трансформаторов в сочетании с АВР или только АПВ этих выключателей;

б) на стороне 35 кВ трехобмоточных трансформаторов 110/38,5/6,6—11 кВ с питанием со стороны 110 кВ (в предположении параллельной работы на стороне 35 кВ) — только АПВ или АПВ в сочетании с АВР (последнее в случаях, когда часто возможно отключение выключателя стороны 35 кВ одного из трансформаторов по режиму работы подстанции).

В схемах показаны варианты выполнения пуска АПВ от защиты (рис. 10 и 17) и от цепей несоответствия (рис. 18).

В схемах рис. 8—19 показаны цепи ускорения максимальных токовых защит трансформатора после включения выключателей его приемных сторон (от устройств АПВ, АВР и при дистанционном включении), выполненного с использованием временно замыкающего контакта реле времени этих защит (например, в схемах рис. 8, 9, 12—14 и 16—18) или контакта без замедления (например, рис. 10, 11, 15 и 17—19); последнее предусматривается в тех случаях, когда максимальная токовая защита может быть отстроена по току срабатывания от возможного броска пускового тока после включения.

5. Схемы рис. 8 и 19 даны в предположении наличия обходной системы шин и возможности замены выключателя на стороне 110—220 кВ трансформатора обходным выключателем.

6. Схема рис. 19 выполнена для случая, когда на стороне 110 кВ трансформатора имеется устройство резервирования отказа выключателей, и содержит цепи, связывающие защиту трансформатора со схемой резервирования.

## II. Дифференциальная токовая защита. Токовая отсечка

1. Дифференциальная токовая защита предусматривается на трансформаторах мощностью 7,5 МВА и более.

2. Рассматриваемые схемы даны для следующих случаев выполнения защиты:

а) с реле тока типа ЭТ-520, отстроенными от бросков тока намагничивания (дифференциальная токовая отсечка) — рис. 13; при этом в целях упрощения в защите не предусмотрены добавочные автотрансформаторы для выравнивания вторичных токов трансформаторов тока;

б) с реле тока типа РНТ-562, имеющими насыщающиеся трансформаторы — рис. 8, 9, 12, 14, 15 и 17;

в) с реле тока типа ДЗТ-1, имеющими насыщающиеся трансформаторы и тормозную характеристику — рис. 10, 11, 18 и 19.

Защита с реле типа РНТ-562 предусматривается в случаях, когда дифференциальная токовая отсечка (с реле типа ЭТ-520) не может быть применена в связи с недостаточной чувствительностью.

Защита с реле типа ДЗТ-1 предусматривается в случаях, когда вследствие больших токов небаланса в реле при внешних коротких замыканиях защита с реле типа РНТ-562 не обеспечивает требуемой чувствительности.

3. Насыщающиеся трансформаторы реле типов РНТ-562 и ДЗТ-1 обеспечивают снижение токов в реле, обусловленных бросками тока намагничивания, а также токов небаланса в реле, возникающих во время переходного процесса при внешних коротких замыканиях. Кроме того, они используются для компенсации неравенства вторичных токов, подводимых к защите.

Схемы рис. 8—12 и 14—19 могут быть использованы как при отсутствии, так и при наличии встроенного в трансформатор устройства регулирования напряжения под нагрузкой, осуществляющего изменение чисел витков обмоток трансформатора, а схема рис. 13 — при отсутствии такого устройства.

4. В приведенных схемах включение реле типов РНТ-562 и ДЗТ-1 для двухобмоточных трансформаторов показано в предположении использования обеих уравнильных обмоток реле.

Для трехобмоточных трансформаторов включение реле типов РНТ-562 и ДЗТ-1 показано условно в предположении, что трансформаторы тока со стороны 6—10 кВ присоединяются к дифференциальным обмоткам реле.

Принципиальные схемы внутренних соединений и схемы включения реле типов РНТ-562 и ДЗТ-1 даны на рис. 7.

5. В схемах для двухобмоточных трансформаторов принято соединение трансформаторов тока дифференциальной защиты в треугольник на стороне высшего напряжения и в неполную звезду на стороне низшего напряжения, а для трехобмоточных трансформаторов — в треугольник на сторонах высшего и среднего напряжений и в неполную звезду на стороне низшего напряжения.

Следует отметить, что при этом в случае двойных замыканий на землю на стороне 6—10 кВ, когда одно из мест повреждения находится на выводах трансформатора со стороны низшего напряжения (повреждена фаза, на которой нет трансформатора тока), а второе — например, на линии 6—10 кВ, питающейся от данного трансформатора, дифференциальная защита не действует и повреждение будет ликвидироваться защитой линии (в ряде случаев с выдержкой времени, что можно считать допустимым). Если же первое место повреждения находится в самом трансформаторе, то повреждение будет ликвидироваться газовой защитой, а в ряде случаев и дифференциальной; последнее следует из рис. 20, а, на котором дано токораспределение для рассматриваемого случая (на рис. 20, а  $\alpha$  — коэффициент токораспределения).

В целях уменьшения нагрузки на трансформаторы тока 35 кВ дифференциальной защиты трансформаторов 35/6,6—11 кВ может оказаться целесообразным в ряде случаев соединение трансформаторов тока в треугольник на стороне 6—10 кВ и в неполную звезду на стороне 35 кВ трансформатора; при этом в случае использования на стороне 35 кВ выносных трансформаторов тока они могут быть установлены только в двух фазах.

6. Для дифференциальной защиты двухобмоточных трансформаторов принято исполнение с двумя реле. Такая схема обеспечивает ту же чувствительность к замыканиям между двумя фазами на стороне 6—10 кВ, что и схема с тремя реле (рис. 20,б). При замыканиях между двумя фазами на выводах высшего напряжения трансформатора чувствительность схемы с двумя реле может оказаться сниженной в 2 раза по сравнению со схемой с тремя реле (рис. 20,в); это, однако, как правило, допустимо вследствие того, что токи коротких замыканий в рассматриваемом случае обычно велики.

Для дифференциальной защиты трехобмоточных трансформаторов принято исполнение с тремя реле в целях повышения чувствительности к замыканиям между двумя фазами на сторонах обмоток с соединением в звезду в режиме с отсутствием питания (или с малым питанием) с этой стороны (рис. 20,г).

7. Токовая отсечка, выполняющая в сочетании с максимальной токовой защитой функции основной защиты шин, в схеме рис. 16 для трансформатора 35/6,6—11 кВ мощностью 1,0—5,6 Мва выполнена с двумя реле тока типа ЭТ-520, включенными на фазные токи.

### III. Газовая защита

Газовая защита предусматривается на всех трансформаторах мощностью 7,5 Мва и более (рис. 8—15 и 17—19). Защита выполнена таким образом, что имеет возможность перевода действия отключающего контакта на сигнал.

В схеме рис. 16 для трансформатора мощностью 1,0—5,6 Мва газовая защита не предусмотрена.

### IV. Максимальная токовая защита с пуском и без пуска напряжения от внешних замыканий между фазами

1. Защита предусмотрена в схемах по рис. 8—19 в предположении, что для трансформаторов, в отличие от автотрансформаторов большой мощности (рис. 3—6), рассматриваемая защита во всех случаях обеспечивает требуемую чувствительность.

2. В схемах рис. 8—18 защита принята в исполнении, обеспечивающем как резервирование отключения внешних коротких замыканий на питаемых сторонах подстанции, так и резервирование основных защит трансформатора. В схеме рис. 19 в целях упрощения максимальная токовая защита принята в исполнении, обеспечивающем резервирование отключения внешних коротких замыканий только на питаемых сторонах; обеспечение резервирования и основных защит трансформатора в схеме рис. 19 привела бы к значительному усложнению максимальной токовой защиты.

Рассматриваемая защита обеспечивает также защиту шин питаемых сторон в случае отсутствия специальной защиты этих шин (пп. 9 и 10 настоящего параграфа).

3. В схемах рис. 8, 9 и 11—17 максимальная токовая защита выполнена без пуска напряжения, а в схемах рис. 10, 18 и 19 она снабжена пусковым органом

напряжения в предположении, что это необходимо по требованиям чувствительности.

Пусковой орган состоит из устройства фильтр-реле напряжения обратной последовательности типа РНФ-1 и минимального реле напряжения, включенного на междупазное напряжение, для действия защиты при симметричных повреждениях (схема предложена Мосэнерго). Размыкающий контакт устройства фильтр-реле включен в цепь обмотки минимального реле напряжения. Указанным может достигаться повышение чувствительности защиты к симметричным коротким замыканиям.

Питание пускового органа осуществляется от трансформаторов напряжения на сборных шинах. Чувствительность пускового органа при различных повреждениях рассмотрена в приложении I.

Схемы рис. 10, 18 и 19 выполнены в предположении, что:

а) на сторонах низшего напряжения трансформаторов напряжения взамен предохранителей установлены автоматы; при срабатывании последних от блок-контактов подается сигнал о неисправности цепей напряжения;

б) на трансформаторах напряжения 6—10 и 35 кВ, оборудованных предохранителями со стороны высшего напряжения, предусмотрен контроль исправности этих предохранителей, осуществляемый в первом случае в цепях рассматриваемой защиты и во втором — в виде центрального устройства контроля<sup>1</sup>.

4. При наличии достаточного количества сердечников трансформаторов тока максимальная токовая и дифференциальная защиты в целях удобства эксплуатационных проверок и испытаний присоединяются к разным сердечникам.

5. На двухобмоточных трансформаторах 110—220/6,6—11 кВ (рис. 8—12) максимальная токовая защита выполнена с двумя реле тока, присоединенными к трансформаторам тока 110—220 кВ, соединенным в треугольник. Такое выполнение защиты, помимо экономии реле, предотвращает неселективное действие ее при замыканиях на землю в сети 110—220 кВ (для случая, когда нейтраль трансформатора заземлена). Однако по сравнению со случаем включения трансформаторов тока в звезду и выполнением защиты с тремя реле имеет место снижение чувствительности на 15% к замыканиям между двумя фазами на стороне 6—10 кВ.

Следует также отметить, что чувствительность рассматриваемой защиты в принятом исполнении, как и дифференциальной защиты (гл. 2, разд. А, § II), при замыканиях между двумя фазами на стороне 110—220 кВ может оказаться сниженной в 2 раза по сравнению со схемой с тремя реле; это, однако, как правило, допустимо вследствие того, что при этом токи короткого замыкания обычно велики.

6. На двухобмоточных трансформаторах 35/6,6—11 кВ максимальная токовая защита выполнена в схеме рис. 14 с тремя реле тока, присоединенными к трансформаторам тока 35 кВ, соединенным в неполную звезду, а в схемах рис. 13, 15 и 16 — с двумя реле тока в предположении, что при этом обеспечивается требуемая чувствительность.

В тех случаях, когда чувствительность защиты по схемам рис. 13, 15 и 16 оказывается недостаточной при замыканиях между двумя фазами на стороне 6—10 кВ, ее следует выполнить с тремя реле по аналогии с рис. 14 или пересоединить трансформаторы тока, к которым присоединена защита, в треугольник (по анало-

<sup>1</sup> Подробнее см. «Руководящие указания по релейной защите, вып. 3. Защита шин 6—220 кВ станций и подстанций».

гни со схемами для двухобмоточных трансформаторов 110—220/6,6—11 кВ).

7. В схемах рис. 10, 11 и 15 защит двухобмоточных трансформаторов максимальная токовая защита, установленная со стороны высшего напряжения трансформатора, выполнена с двумя выдержками времени (см. описания схем): с первой выдержкой времени она действует на отключение выключателя трансформатора на стороне 6—10 кВ и со второй — на выходные промежуточные реле защиты трансформатора. При этом отключение выключателя 6—10 кВ производится непосредственно от временно замыкающего контакта реле времени защиты в предположении, что длительность замкнутого состояния этого контакта достаточна для надежного отключения выключателя. При установке на стороне 6—10 кВ трансформатора медленно действующего выключателя (с  $t_{откл} \approx 0,35$  сек и более) отключение его от реле времени должно производиться через промежуточное реле с серийной удерживающей обмоткой.

8. На трехобмоточных трансформаторах 110/38,5/6,6—11 кВ с односторонним питанием (рис. 17 и 18) реле тока максимальной токовой защиты, установленной на стороне 110 кВ, присоединены к трансформаторам тока, соединенным в треугольник, в целях предотвращения неселективного действия ее при замыканиях на землю в сети 110 кВ (для случая, когда нейтраль трансформатора заземлена). Для обеспечения требуемой чувствительности к замыканиям между двумя фазами на стороне 35 кВ защита выполнена с тремя реле тока. Защита, установленная на приемной стороне (6—10 кВ) этих трансформаторов, выполнена двухфазной, с двумя реле.

Защиты, установленные на каждой из сторон трехобмоточных трансформаторов с двусторонним питанием (рис. 19), выполнены с двумя реле тока, присоединенными к трансформаторам тока, соединенным в неполную звезду, учитывая, что в данном случае предусматривается резервирование ими только соответствующих внешних коротких замыканий.

9. Все схемы выполнены в предположении, что на максимальную токовую защиту трансформаторов при выполнении ее как с пуском, так и без пуска напряжения не возлагаются функции разделения секций или систем шин питаемых сторон при повреждениях.

Разделение секций осуществляется защитой шин и защитой, установленной на секционном или шинно-единичном выключателях (описание схемы рис. 17).

10. Рассматриваемые схемы даны для случаев, когда специальная защита шин 6—10 кВ в виде неполной дифференциальной токовой защиты не требуется. В случае необходимости ее применения она присоединяется к трансформаторам тока стороны 6—10 кВ последовательно с измерительными приборами; при этом максимальная токовая защита на стороне 6—10 кВ трансформатора не предусматривается.

## В. Токовая защита нулевой последовательности от внешних замыканий на землю в сети с большим током замыкания на землю

Токовая защита нулевой последовательности устанавливается на сторонах, примыкающих к сети с большим током замыкания на землю, при наличии питания с других сторон трансформатора.

В соответствии с этим такая защита предусмотрена на трехобмоточном трансформаторе 110/38,5/6,6—11 кВ с питанием со сторон 110 и 35 кВ (рис. 19), на стороне 110 кВ (в предположении, что нейтраль трансформато-

ра заземлена), и предназначена для резервирования отключения замыканий на землю на шинах 110 кВ и отходящих от них линиях<sup>1</sup>.

## VI. Максимальная токовая защита от перегрузок

1. Защита предусмотрена в схемах по рис. 8—19 с действием на сигнал и установлена:

а) на двухобмоточных трансформаторах — со стороны питания;

б) на трехобмоточных трансформаторах с односторонним питанием — со стороны питания и с той из приемных сторон, мощность обмотки которой равна 67% номинальной мощности трансформатора;

в) на трехобмоточном трансформаторе с двусторонним питанием — со всех трех сторон.

2. Для защит от перегрузок всех сторон трехобмоточного трансформатора предусмотрено одно общее реле времени.

## VII. Расстановка указательных реле, отключающих устройств и испытательных блоков

В схемах рис. 8—15 и 17—19 испытательные блоки предусмотрены в плечах дифференциальных защит.

Следует, однако, отметить, что ряд энергосистем считает достаточным предусматривать в указанных цепях защит двухобмоточных трансформаторов только разъемные зажимы. Поэтому установка испытательных блоков в приведенных схемах защит двухобмоточных трансформаторов не является обязательной; это относится в первую очередь к трансформаторам малой мощности.

Расстановка указательных реле и отключающих устройств принята в соответствии с изложенным в гл. 4.

## VIII. Выполнение выходных цепей

1. Выходные цепи защит трансформаторов, оборудованных газовой защитой, выполнены в соответствии с указаниями, приведенными в гл. 1.

В тех случаях, когда газовая защита на трансформаторе не предусматривается (рис. 16), в качестве выходного промежуточного реле предусматривается реле без серийных удерживающих обмоток (типа РП-24).

### Б. ОСОБЕННОСТИ ВЫПОЛНЕНИЯ СХЕМ

Схема защиты понижающего трансформатора 110—220/6,6—11 кВ мощностью 7,5 Мва и более, вариант 1 — с использованием трансформаторов тока, встроенных в выключатель (рис. 8)

1. Схема дана для случая, когда:

а) на стороне 110—220 кВ установлен масляный выключатель со встроенными трансформаторами тока;

б) предусмотрена возможность замены выключателя 110—220 кВ обходным выключателем.

2. В схеме предусмотрена дифференциальная токовая защита, выполненная с реле типа РНТ-562 (6РТ и 7РТ).

<sup>1</sup> Способы выполнения защиты от внешних замыканий на землю трансформаторов с незаземленной нейтралью на стороне сети с большим током замыкания на землю рассмотрены в работе «Руководящие указания по релейной защите, вып. 5. Защита блоков генератор—трансформатор и генератор—автотрансформатор».



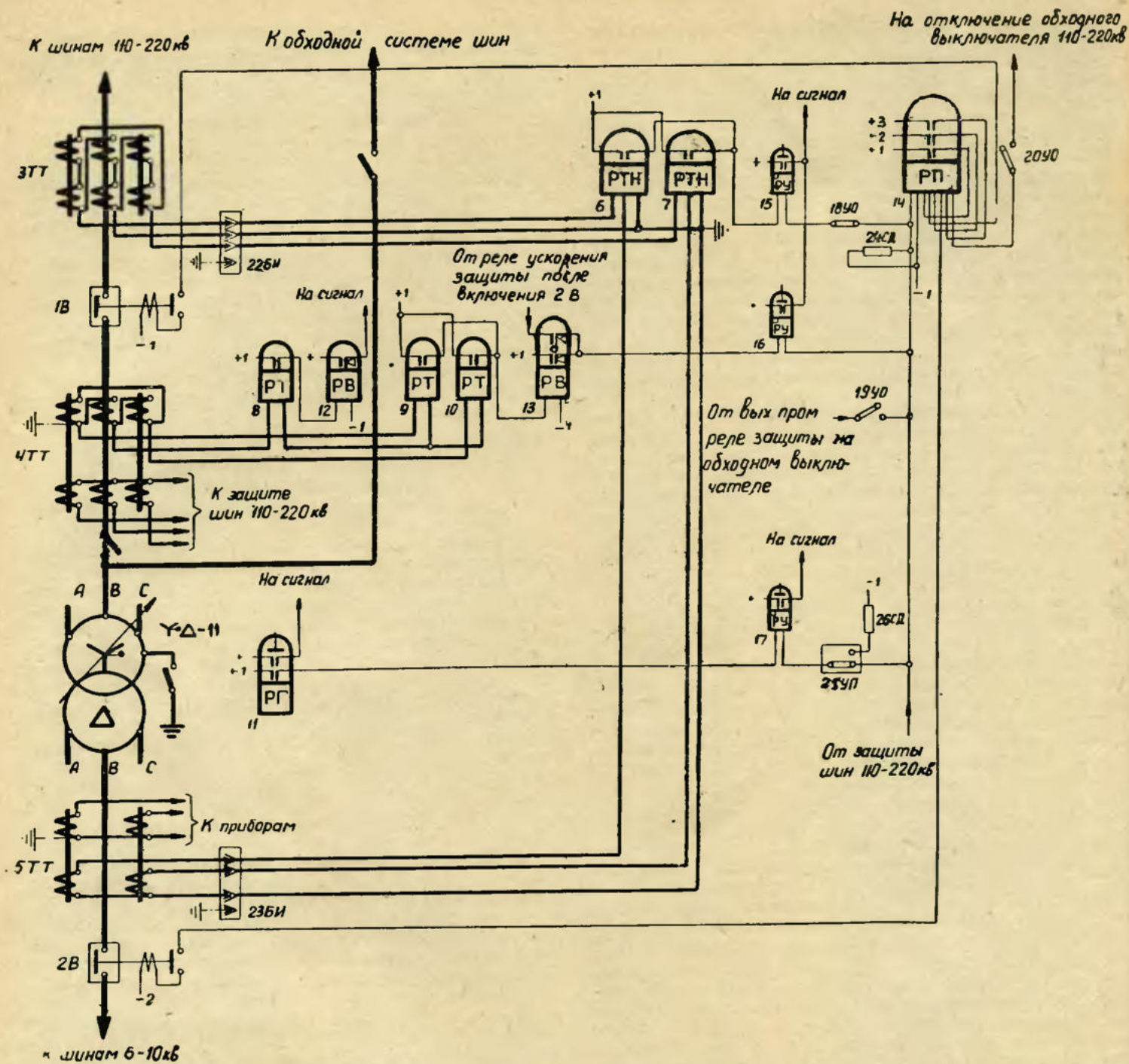


Рис. 8. Схема защиты понижающего трансформатора 110—220/6,6—11 кВ мощностью 7,5 Мва и более, вариант I—с использованием трансформаторов тока, встроенных в выключатель.

1В, 2В—выключатели; 3ТТ, 4ТТ—трансформаторы тока (встроенные); 5ТТ—трансформаторы тока; 6РТН, 7РТН—реле тока с насыщающимися трансформаторами типа РНТ-562; 8РТ—10РТ—реле тока типа ЭТ-521; 11РГ—реле газовое; 12РВ—реле времени типа ЭВ-133-А; 13РВ—реле времени типа ЭВ-132-А; 14РП—реле промежуточное типа РП-255; 15РУ—17РУ—реле указательные типа РУ-21/0,025; 18УО—20УО—устройства отключающие типа НКР-2; 21УП—устройство переключающее типа НКР-2; 22БИ, 23БИ—блоки испытательные типа БИ-4; 24СД, 25СД—сопротивления добавочные 4 500 ом типа ПЭ-50.

3. Предусмотренная в схеме максимальная токовая защита (реле 9РТ и 10РТ) обеспечивает защиту шин 6—10 кВ (при отсутствии специальной защиты шин), резервирование защит элементов, питаемых от этих шин, и резервирование основных защит трансформатора.

4. Режим работы трансформатора при замене его выключателя 1В обходным характеризуется следующим:

а) дифференциальная токовая защита выводится из действия;

б) в целях обеспечения действия газовой защиты на отключение обходного выключателя через отключающее устройство 20УО подается импульс к указанному выключателю от выходного промежуточного реле защиты трансформатора 14РП;

в) с помощью отключающего устройства 19УО защита, установленная на обходном выключателе, переводится на отключение всего трансформатора.

Схема защиты понижающего трансформатора 110—220/6,6—11 кВ мощностью 7,5 Мва и более, вариант 2 — с использованием трансформаторов тока, встроенных в трансформатор со стороны 110—220 кВ (рис. 9)

1. Схема дана для случая установки на стороне 110—220 кВ воздушного выключателя и использования для целей защиты трансформаторов тока, встроенных во втулки 110—220 кВ силового трансформатора.

При таком выполнении схемы соединения трансформатора со сборными шинами 110—220 кВ входят в зону действия защиты последних. В связи с этим рассматриваемая схема применима в случае, когда указанные соединения имеют малую протяженность и поэтому повреждения в них относительно редки.

2. В схеме предусмотрена дифференциальная то-

ковая защита, выполненная с реле типа РНТ-562 (5РТН и 6РТН).

3. Максимальная токовая защита (реле 8РТ и 9РТ) и дифференциальная защита присоединены к одному сердечнику трансформатора тока, поскольку число встроенных трансформаторов тока ограничено.

Недостатком такой схемы является трудность раздельных испытаний и эксплуатационных проверок защит.

Схема защиты понижающего трансформатора 110—220/6,6—11 кВ мощностью 7,5 Мва и более, вариант 3 — с использованием выносных трансформаторов тока (рис. 10)

1. Схема дана для случая установки на стороне 110—220 кВ воздушного выключателя и выносных трансформаторов тока.

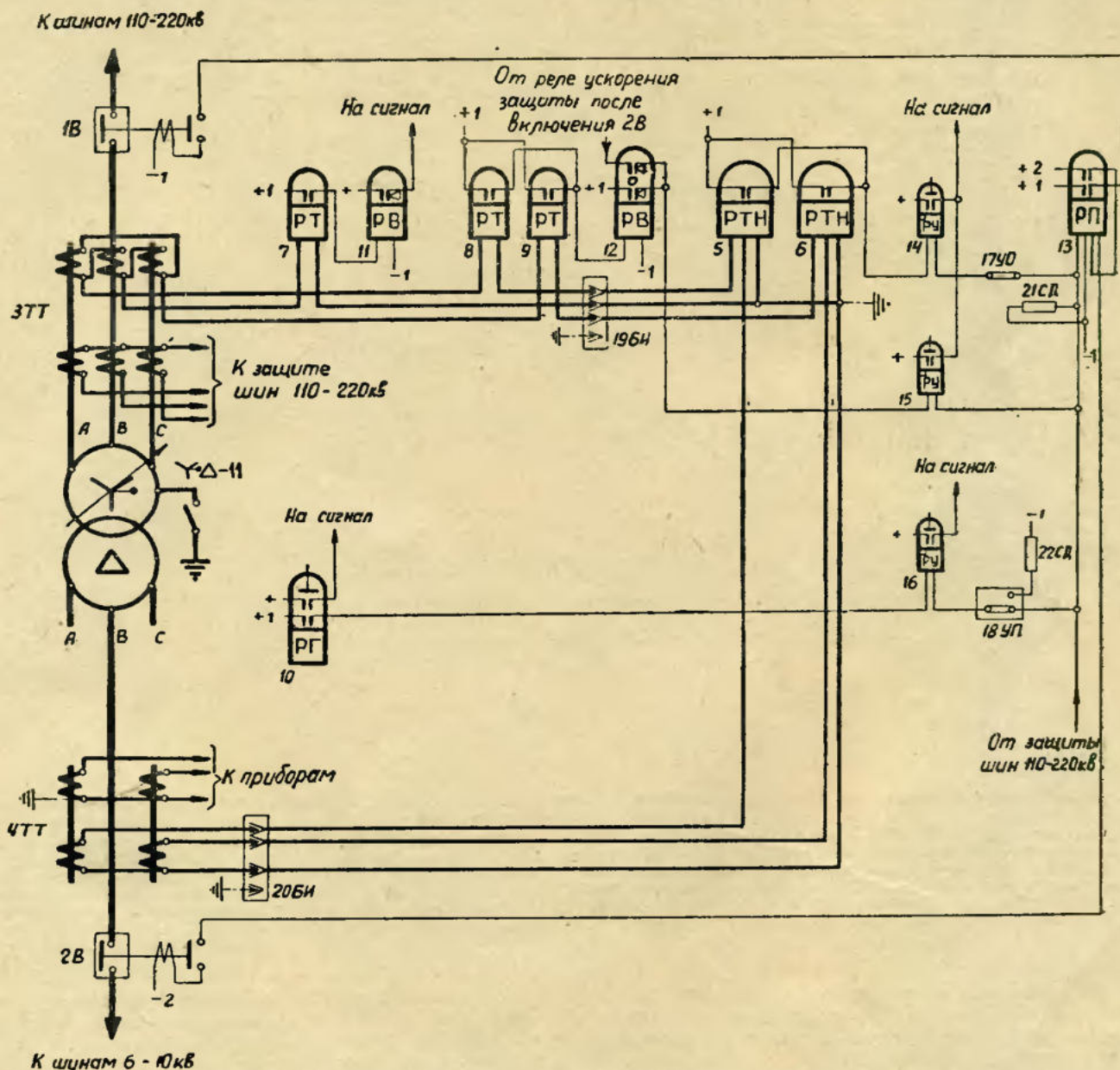


Рис. 9. Схема защиты понижающего трансформатора 110—220/6,6—11 кВ мощностью 7,5 Мва и более, вариант 2 — с использованием трансформаторов тока, встроенных в трансформатор со стороны 110—220 кВ.

1В, 2В — выключатели; 3ТТ — трансформаторы тока (встроенные); 4ТТ — трансформаторы тока; 5РТН, 6РТН — реле тока с насыщающимися трансформаторами типа РНТ-562; 7РТ — 9РТ — реле тока типа ЭТ-521; 10РГ — реле газовое; 11РВ — реле времени типа ЭВ-133-А; 12РВ — реле времени типа ЭВ-132-А; 13РП — реле про-

мочное типа РП-255; 14РУ — 16РУ — реле указательные типа РУ-21/0,025; 17УО — устройство отключающее типа НКР-2; 18УП — устройство переключающее типа НКР-2; 19БИ, 20БИ — блоки испытательные типа БИ-4; 21СД, 22СД — сопротивления добавочные 4500 ом типа ПЭ-50.1

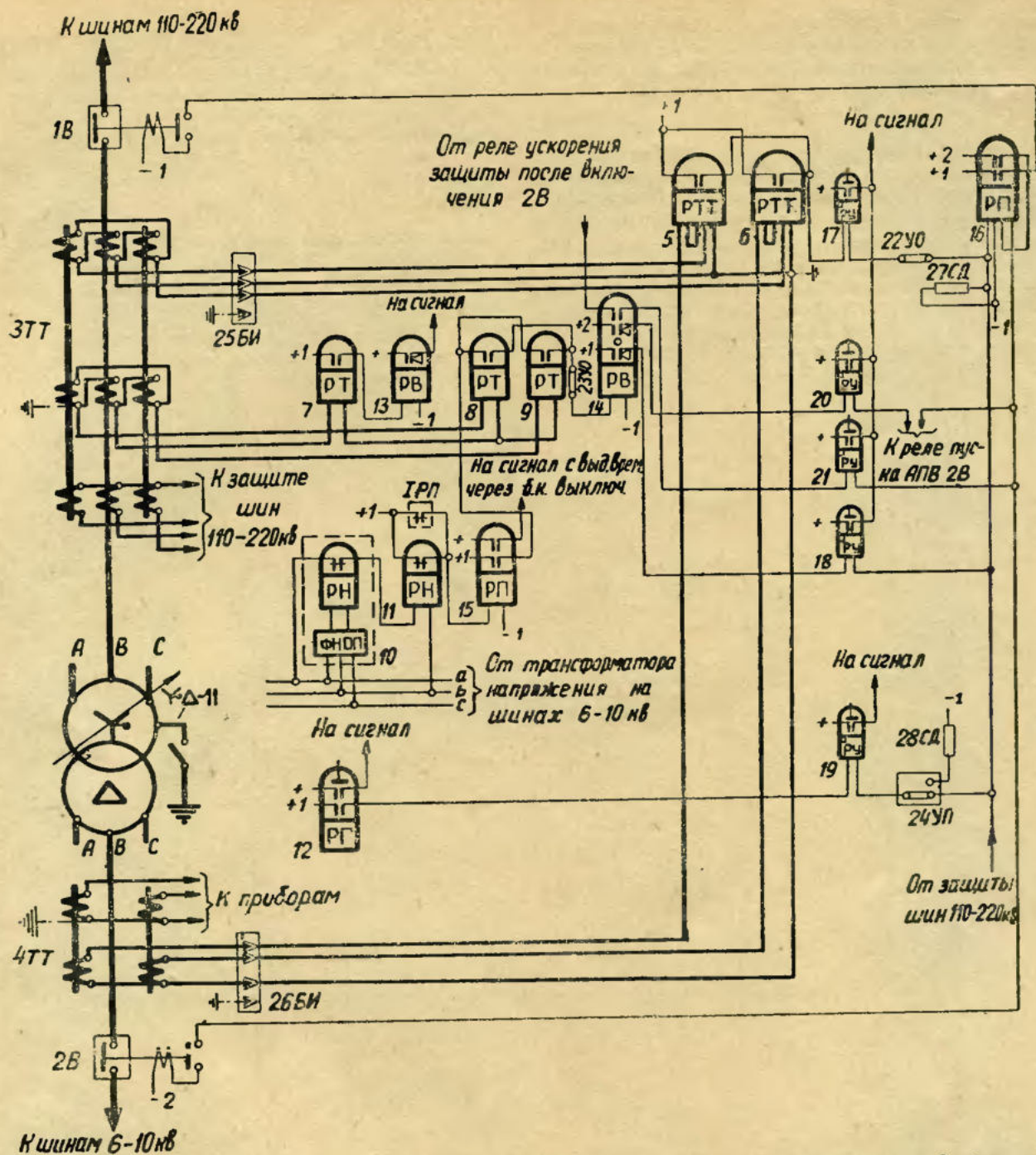


Рис. 10. Схема защиты понижающего трансформатора 110—220/6,6—11 кв мощностью 7,5 Мва и более, вариант 3—с использованием выносных трансформаторов тока.

1В, 2В—выключатели; 3ТТ, 4ТТ—трансформаторы тока; 5РТТ, 6РТТ—реле тока с торможением типа ДЗТ-1; 7РТ—9РТ—реле тока типа ЭТ-521; 10РНФ—фильтр-реле напряжения обратной последовательности типа РНФ-1; 11РН—реле напряжения типа ЭН-529/160; 12РГ—реле газовое; 13РВ—реле времени типа ЭВ-133-А; 14РВ—реле времени типа ЭВ-132-А; 15РП—реле проме-

жуточное типа РП-23; 16РП—реле промежуточное типа РП-255; 17РУ—19РУ—реле указательные типа РУ-21/0,025; 20РУ, 21РУ—реле указательные типа РУ-21/1; 22УО, 23УО—устройства отключающие типа НКР-2; 24УП—устройство переключающее типа НКР-2; 25БИ, 26БИ—блоки испытательные типа БИ-4; 27СА, 28СА—сопротивления добавочные 4500 ом типа ПЭ-50; 1РП—контакт реле положения включено (РПВ) выключателя 2В.

2. Дифференциальная защита выполнена с реле типа ДЗТ-1 (5РТТ и 6РТТ), имеющими одну тормозную обмотку, присоединенную к трансформаторам тока 4ТТ со стороны 6—10 кв.

Реле типа ДЗТ-1 предусмотрены в предположении, что при отстройке от тока небаланса при внешних коротких замыканиях на стороне 6—10 кв имеет место недопустимое заглубление защиты, выполненной без торможения (вследствие большого различия токов повреждения в максимальном и минимальном режимах).

3. Схема содержит максимальную токовую защиту (реле 8РТ и 9РТ) с пуском напряжения в предположении, что защита без пуска напряжения не обеспечивает требуемой чувствительности.

Пусковой орган состоит из устройства фильтр-реле напряжения обратной последовательности (10РНФ) и минимального реле напряжения (11РН), включенного на междуфазное напряжение, для действия при трехфазных коротких замыканиях.

В целях повышения чувствительности к коротким

замыканиям на стороне 6—10 кВ цепи напряжения рассматриваемой защиты питаются от трансформатора напряжения на шинах 6—10 кВ.

Следует отметить, что при таком включении реле напряжения обеспечивается также достаточно надежное действие защиты при повреждениях на стороне 110—220 кВ трансформатора (приложение 1).

4. Схема дана в предположении, что на подстанции предусмотрено АПВ выключателя 6—10 кВ трансформатора с пуском от защиты и отсутствует защита шин 6—10 кВ.

В связи с этим максимальная токовая защита выполнена с двумя выдержками времени; с первой выдержкой времени защита отключает выключатель на стороне 6—10 кВ и запускает устройство АПВ, а со второй — действует на выходное промежуточное реле защиты трансформатора.

Выполнение защиты с одной выдержкой времени привело бы к необходимости выполнения устройства АПВ с воздействием на оба выключателя трансформатора, а также к возможности повторного включения поврежденного трансформатора.

При наличии защиты шин 6—10 кВ устройство АПВ будет запускаться только от нее, а максимальная токовая защита трансформатора выполняется с одной выдержкой времени.

Для обеспечения действия максимальной токовой защиты при коротких замыканиях в трансформаторе после отключения с первой выдержкой времени выключателя 6—10 кВ в схеме предусмотрено шунтирование цепи пускового органа и напряжения размыкающим контактом РП реле положения выключателя 6—10 кВ трансформатора. Для предотвращения сброса выдержки времени при действии защиты в случае указанного короткого замыкания после отключения выключателя 6—10 кВ следует использовать в указанных целях реле положения включено (РПВ) выключателя, которое срабатывает раньше, чем отключится выключатель.

#### Схема защиты понижающего трансформатора 110—220/6,6—11 кВ мощностью 7,5 Мва и более при наличии на стороне 110—220 кВ мостика у трансформаторов (рис. 11)

1. Схема дана для случая установки на стороне 110—220 кВ воздушного выключателя и выносных трансформаторов тока.

2. Дифференциальная защита выполнена с реле типа ДЗТ-1 (10РТТ и 11РТТ), имеющими одну тормозную обмотку, присоединенную к трансформаторам тока 5ТТ в цепи мостика.

Реле типа ДЗТ-1 предусмотрены в предположении, что при отстройке от тока небаланса, обусловленного перетоками при повреждениях в сети 110—220 кВ, имеет место недопустимое загробление защиты, выполненной без торможения.

3. Максимальная токовая защита (реле 8РТ и 9РТ) выполнена с двумя выдержками времени; с первой выдержкой времени защита отключает выключатель 2В на стороне 6—10 кВ, а со второй действует на выходное промежуточное реле защиты трансформатора.

При таком выполнении защиты в случае коротких замыканий на одной из секций 6—10 кВ в режиме работы двух трансформаторов, питающихся по одной линии 110—220 кВ, сохраняется в работе трансформатор, присоединенный к неповрежденной секции.

4. В схеме защиты в целях упрощения не предусмотрено отключение второго трансформатора подстанции в случае коротких замыканий в зоне между выключателем 3В мостика и трансформаторами тока 5ТТ. Указанные короткие замыкания будут ликвидироваться защитой линии 110—220 кВ.

#### Схема защиты понижающего трансформатора 110/220/6,6—11 кВ мощностью 31,5 Мва и более при наличии на стороне 6—10 кВ сдвоенного реактора (рис. 12)

1. Схема дана для случая установки на стороне 110—220 кВ масляного выключателя со встроенными трансформаторами тока.

2. В схеме предусмотрена дифференциальная защита, выполненная с реле типа РНТ-562 (8РТН и 9РТН), в зону действия которой, помимо трансформатора, входит также сдвоенный реактор, установленный на стороне 6—10 кВ.

3. В схеме предусмотрена максимальная токовая защита (реле 13РТ и 14РТ, 15РТ и 16РТ) на каждом из ответвлений к секциям 6—10 кВ в целях сохранения в работе трансформатора при коротких замыканиях на одной из них. При этом предполагается, что защита может быть выполнена без пуска напряжения, учитывая, что нагрузка секции, как правило, составляет 60—70% номинального тока трансформатора.

4. Для резервирования газовой защиты и дифференциальной защиты на стороне 110—220 кВ трансформатора предусмотрена максимальная токовая защита (реле 11РТ и 12РТ), действующая на выходное промежуточное реле защиты трансформатора 22РП.

Рассматриваемая защита, как и защита на ответвлениях к секциям 6—10 кВ, выполнена без пуска напряжения в предположении, что при этом ею обеспечивается требуемая чувствительность. При необходимости выполнения рассматриваемой защиты по требованию чувствительности с пуском напряжения защита значительно бы усложнилась из-за установки двух комплектов пусковых органов, питающихся от трансформатора напряжения каждой секции 6—10 кВ. Поэтому в указанных случаях целесообразно в целях упрощения не предусматривать защиту, резервирующую основные защиты трансформатора. При этом для ликвидации коротких замыканий в зоне между выключателями и трансформаторами тока 6—10 кВ следует максимальные токовые защиты на стороне 6—10 кВ выполнять с двумя выдержками времени: от временно замыкающего контакта действовать на отключение выключателя соответствующего ответвления (2В или 3В), а от упорного — на выходное промежуточное реле защиты трансформатора 22РП.

#### Схема защиты понижающего трансформатора 35/6,6—11 кВ мощностью 7,5 Мва и более, вариант 1 — с дифференциальной отсечкой (рис. 13)

1. Схема дана для случая установки на стороне 35 кВ масляного выключателя со встроенными трансформаторами тока.

2. В схеме предусмотрена дифференциальная токовая отсечка, выполненная с реле типа ЭТ-520 (6РТ и 7РТ).

3. Максимальная токовая защита (реле 9РТ и 10РТ) предусмотрена с двумя реле и присоединена к трансформаторам тока, соединенным в неполную звезду, в предположении, что при этом обеспечивается требуемая чувствительность. В случае необходимости повышения чувствительности к замыканиям между двумя фазами на стороне 6—10 кВ трансформатора следует защиту выполнить с тремя реле тока (рис. 14) или трансформатора тока, к которым она присоединена, предусмотреть соединенными в треугольник.

4. Схема дана для случая, когда не требуется защита шин 35 кВ.

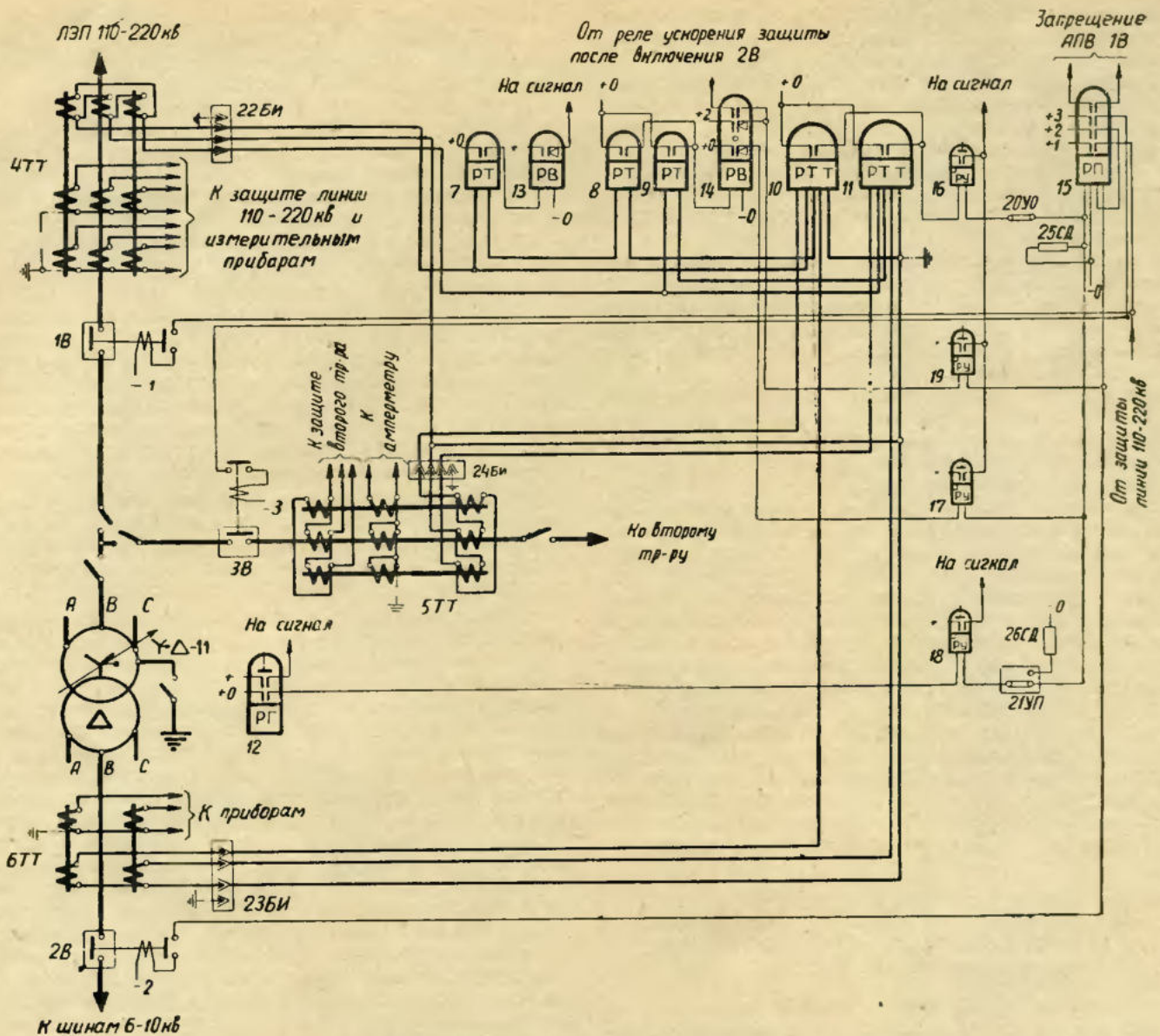


Рис. 11. Схема защиты понижающего трансформатора 110—220/6,6—11 кВ мощностью 7,5 Мва и более при наличии на стороне 110—220 кВ мостика у трансформаторов.

1В—3В—выключатели; 4ТТ—6ТТ—трансформаторы тока; 7РТ—9РТ—реле тока типа ЭТ-521; 10РТТ—11РТТ—реле тока с торможением типа ДЗТ-1; 12РГ—реле газовое; 13РВ—реле времени типа ЭВ-133-А; 14РВ—реле времени типа ЭВ-132-А; 15РП—реле промежуточного типа РП-255; 16РУ—18РУ—реле указательные ти-

па РУ-21/0,025; 19РУ—реле указательное типа РУ-21/1; 20УО—устройство отключающее типа НКР-2; 21УП—устройство переключающее типа НКР-2; 22БИ—24БИ—блоки испытательные типа БИ-4; 25СД, 26СД—сопротивления добавочные 4 500 Ом типа ПЭ-50.

**Схема защиты понижающего трансформатора 35/6,6—11 кВ мощностью 7,5 Мва и более, вариант 2—с дифференциальной защитой с реле типа РНТ-562 (рис. 14)**

**Схема защиты понижающего трансформатора 35/6,6—11 кВ мощностью 7,5 Мва и более при наличии на стороне 35 кВ мостика у трансформаторов (рис. 15)**

1. Схема дана для случая установки на стороне 35 кВ воздушного выключателя и выносных трансформаторов тока.

2. В схеме предусмотрена дифференциальная токовая защита с реле типа РНТ-562 (5РТН и 6РТН).

3. Максимальная токовая защита дана в варианте выполнения ее с тремя реле тока (8РТ—10РТ) в предположении, что при выполнении схемы с двумя реле, как на рис. 13, в данном случае не обеспечивается требуемая чувствительность к замыканиям между двумя фазами на стороне 6—10 кВ.

1. Схема дана для случая установки на стороне 35 кВ масляных выключателей со встроенными трансформаторами тока.

2. В схеме предусмотрена дифференциальная токовая защита, выполненная в отличие от схемы рис. 11 не с реле типа ДЗТ-1, а с реле типа РНТ-562 (9РТН и 10РТН) в предположении, что при отстройке от тока небаланса, обусловленного перетоками при повреждениях в сети 35 кВ, дифференциальная защита без торможения обеспечивает требуемую чувствительность. Такие случаи возможны, когда трансформаторы тока 4ТТ и 7ТТ объединяются в распределительном устройстве.

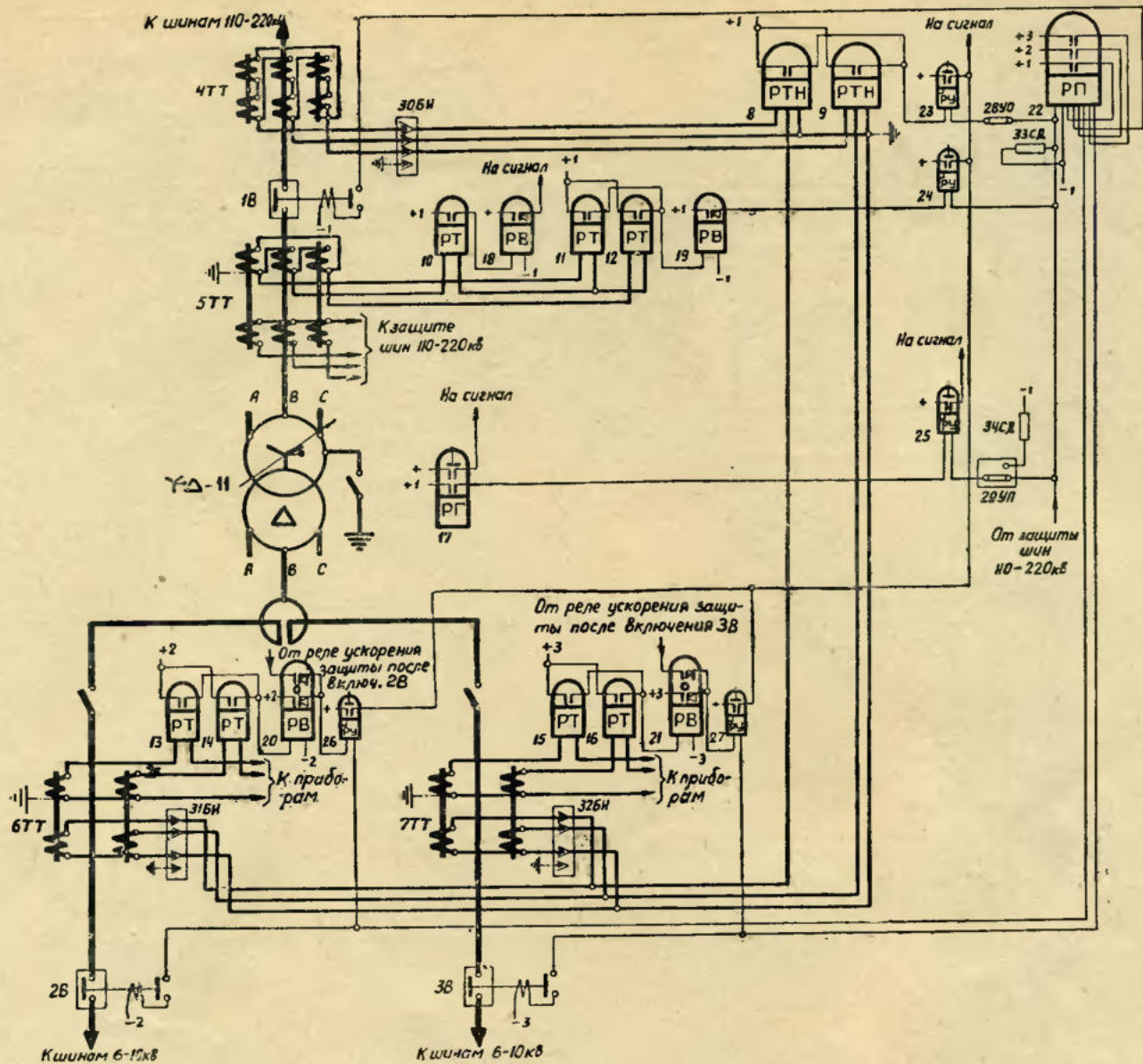


Рис. 12. Схема защиты понижающего трансформатора 110—220/6,6—11 кВ мощностью 31,5<sup>2</sup> Мва и более при наличии на стороне 6—10 кВ сдвоенного реактора.

1В—3В—выключатели; 4ТТ, 5ТТ—трансформаторы тока (встроенные); 6ТТ, 7ТТ—трансформаторы тока; 8РТН, 9РТН—реле тока с насыщающимися трансформаторами типа РНТ-562; 10РТ—16РТ—реле тока типа ЭТ-521; 17РГ—реле газовое; 18РВ—реле времени типа ЭВ-133-А; 19РВ—реле времени типа ЭВ-134-А; 20РВ, 21РВ—реле времени типа ЭВ-132-А; 22РП—реле промежуточное

типа РП-255; 23РУ—25РУ—реле указательные типа РУ-21/0,025 26РУ, 27РУ—реле указательные типа РУ-21/1; 28УО—устройство отключающее типа НКР-2; 29УП—устройство переключающее типа НКР-2; 30БИ—32БИ—блоки испытательные типа БИ-4 33СД, 34СД—сопротивления добавочные 4 500 ом типа ПЭ-50.

3. Максимальная токовая защита (реле 12РТ и 13РТ) предусмотрена с двумя реле и присоединена к трансформаторам тока, соединенным в неполную звезду, в предположении, что при этом обеспечивается требуемая чувствительность.

В случае необходимости повышения чувствительности к замыканиям между двумя фазами на стороне 6—10 кВ трансформатора следует защиту выполнять с тремя реле тока (подобно рис. 14) или трансформаторы тока, к которым она присоединена, предусмотреть соединенными в треугольник.

По аналогии со схемой рис. 11 рассматриваемая защита выполнена с двумя выдержками времени; с первой выдержкой времени она отключает выключатель 2В на стороне 6—10 кВ, а со второй—действует

на выходное промежуточное реле защиты трансформатора 17РП.

#### Схема защиты понижающего трансформатора 35/6,6—11 кВ мощностью 1,0—5,6 Мва (рис. 16)

1. Схема дана для случая установки на стороне 35 кВ масляного выключателя со встроенными трансформаторами тока.

2. В схеме предусмотрена токовая отсечка, выполненная в целях упрощения двухфазной, с двумя реле (7РТ и 8РТ).

3. Максимальная токовая защита (реле 9РТ и 10РТ) выполнена так же, как в схеме рис. 13.

4. Схема дана для случая, когда не требуется защита шин 35 кВ.

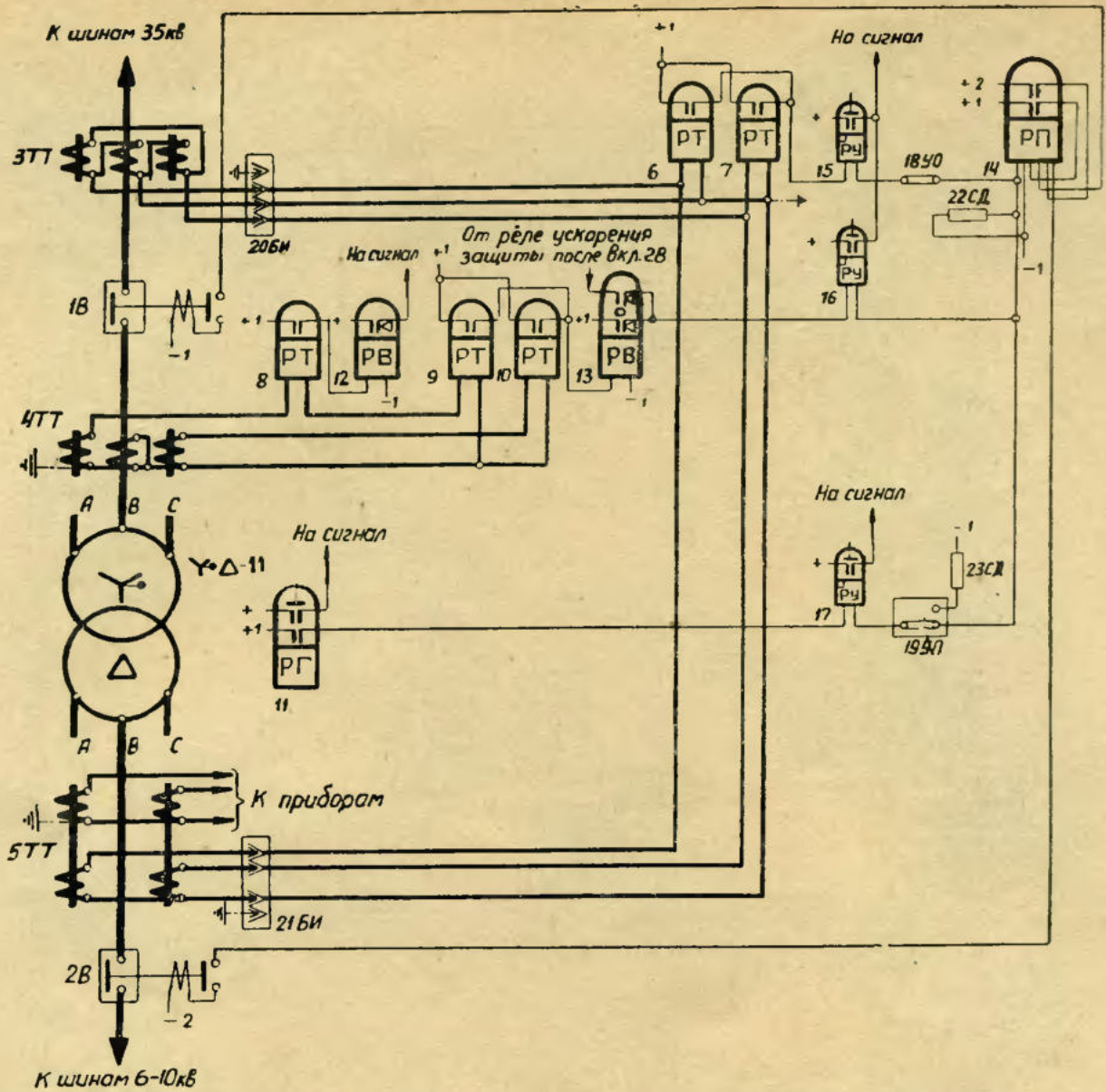


Рис. 13. Схема защиты понижающего трансформатора 35/6,6—11 кВ мощностью 7,5 Мва и более, вариант 1—с дифференциальной отсечкой.

1B, 2B—выключатели; 3TT, 4TT—трансформаторы тока (встроенные); 5TT—трансформаторы тока; 6PT—10PT—реле тока типа ЭТ-521; 11PG—реле газовое; 12PB—реле времени типа ЭВ-133-А; 13PB—реле времени типа ЭВ-132-А; 14PP—реле промежуточное

типа РП-255; 15PY—17PY—реле указательные типа РУ-21/0,025; 18YO—устройство отключающее типа НКР-2; 19УП—устройство переключающее типа НКР-2; 20БИ, 21БИ—блоки испытательные типа БИ-4; 22СД, 23СД—сопротивления добавочные 4 500 ом типа ПЭ-50.

**Схема защиты понижающего трансформатора 110/38,5/6,6—11 кВ мощностью 7,5 Мва и более с питанием со стороны 110 кВ, вариант 1—с максимальной токовой защитой без пуска напряжения и дифференциальной защитой с реле типа РНТ-562 (рис. 17)**

1. Схема дана для случая установки на сторонах 110 и 35 кВ масляных выключателей со встроенными трансформаторами тока.

2. Дифференциальная защита выполнена с реле типа РНТ-562 (9РТН—11РТН) и принята с тремя реле для обеспечения требуемой чувствительности к замыканиям между двумя фазами на стороне 35 кВ.

3. Максимальная токовая защита выполнена в виде двух комплектов. Один комплект (реле 17РТ и 18РТ) установлен на стороне 6—10 кВ и действует на отключение выключателя 2B этой стороны; второй

комплект, выполняемый, как и дифференциальная защита, с тремя реле (реле 13РТ—15РТ), установлен со стороны питания и действует с первой выдержкой времени на отключение выключателя 3B на стороне 35 кВ, а со второй—на выходное промежуточное реле защиты трансформатора 23РП. При этом предполагается, что выдержки времени защит сети 6—10 кВ меньше, чем сети 35 кВ. Принятое выполнение защиты обеспечивает резервирование ею основных защит трансформатора и ликвидацию повреждений в зоне между выключателем и трансформаторами тока 6—10 кВ.

В тех случаях, когда при принятом выполнении схемы защита, установленная на стороне 110 кВ, оказывается недостаточно чувствительной при повреждениях на стороне 35 кВ, может оказаться целесообразной установка отдельной защиты на стороне 35 кВ, т. е. выполнение максимальной токовой защиты с тремя комплектами.

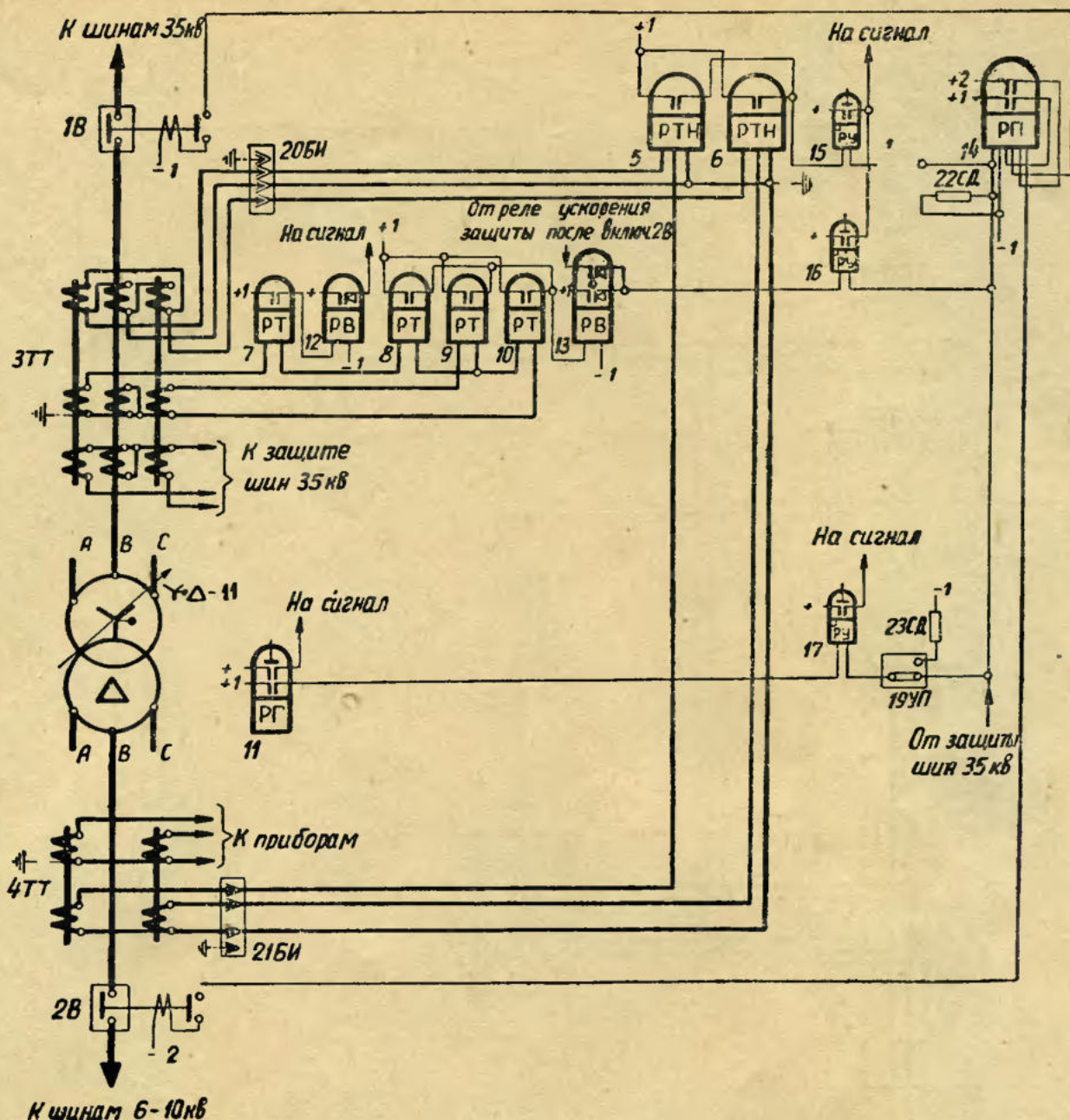


Рис. 14. Схема защиты понижающего трансформатора 35/6,6—11 кВ мощностью 7,5 Мва и более, вариант 2—с дифференциальной защитой с реле типа РДТН-562.

1В, 2В—выключатели; 3ТТ, 4ТТ—трансформаторы тока; 5РДТН, 6РДТН—реле тока с насыщающимися трансформаторами типа РДТН-562; 7РТ—10РТ—реле тока типа ЭТ-521; 11РГ—реле газовое; 12РВ—реле времени типа ЭВ-133-А; 13РВ—реле времени типа

ЭВ-132-А; 14РП—реле промежуточное типа РП-255; 15РУ—17РУ—реле указательные типа РУ-21/0,025; 18УО—устройство отключающее типа НКР-2; 19УП—устройство переключающее типа НКР-2; 20БИ, 21БИ—блоки испытательные типа БИ-4; 22СД, 23СД—сопротивления добавочные 4500 ом типа ПЭ-50.

4. Схема дана для случая, когда предусмотрено АПВ выключателя 35 кВ трансформатора с пуском от защиты, производимым от специальной защиты шин 35 кВ и параллельно от максимальной токовой защиты. Дополнительный пуск от максимальной токовой защиты позволяет сохранить в работе трансформатор при неустойчивых коротких замыканиях на линиях 35 кВ, сопровождающихся отказами их выключателей или защит, когда специальная защита шин не действует. При этом предполагается, что на шиносоединительном (секционном) выключателе 35 кВ установлена максимальная токовая защита для разделения параллельно работающих систем шин (или секций) 35 кВ при повреждениях на линиях. Дополнительный пуск от максималь-

ной токовой защиты обеспечивает также АПВ трансформатора при коротких замыканиях на шинах в случае, когда защита шин выведена из работы.

Схема защиты понижающего трансформатора 110/38,5/6,6—11 кВ мощностью 7,5 Мва и более с питанием со стороны 110 кВ, вариант 2—с максимальной токовой защитой с пуском напряжения и дифференциальной защитой с реле типа ДЗТ-1 (рис. 18)

1. Схема дана для случая установки на сторонах 110 и 35 кВ масляных выключателей со встроенными трансформаторами тока.



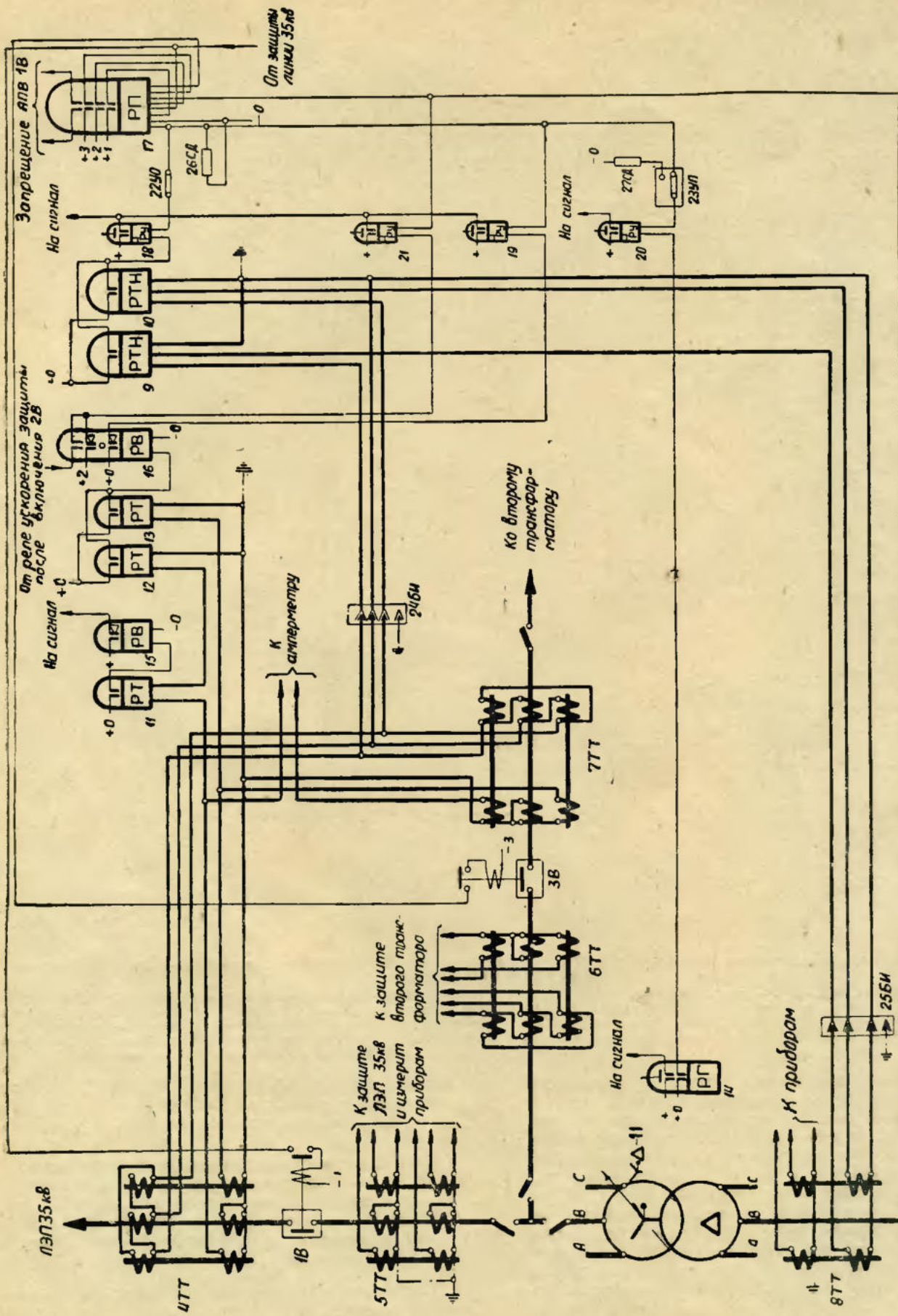


Рис. 15. Схема защиты понижающего трансформатора 35/6,6—11 кВ мощностью 7,5 Мва и более при наличии на стороне 35 кВ мостика у трансформаторов.

1В—3В—выключатели; 4ТТ—7ТТ—трансформаторы тока (встроенные); 8ТТ—трансформаторы тока; 9РТН, 10РТН—реле тока с на-  
 смыкающимися трансформаторами типа РНТ-552; 11РТ—13РТ—  
 реле тока типа ЭТ-521; 14РГ—реле газовое; 15РВ—реле времени  
 типа ЭВ-133-А; 16РВ—реле времени типа ЭВ-132-А; 17РП—реле  
 промежуточное типа РП-255; 18РУ—20РУ—реле указательные ти-  
 па РУ-21/0,025; 21РУ—реле указательное типа РУ-21/1; 22УО—  
 устройство отключающее типа НКР-2; 23УП—устройство пере-  
 ключающее типа НКР-2; 24БН, 25БН—блоки испытательные типа  
 БИ-4; 26СД, 27СД—сопротивления добавочные  
 4 500 ом типа ПЗ-50.

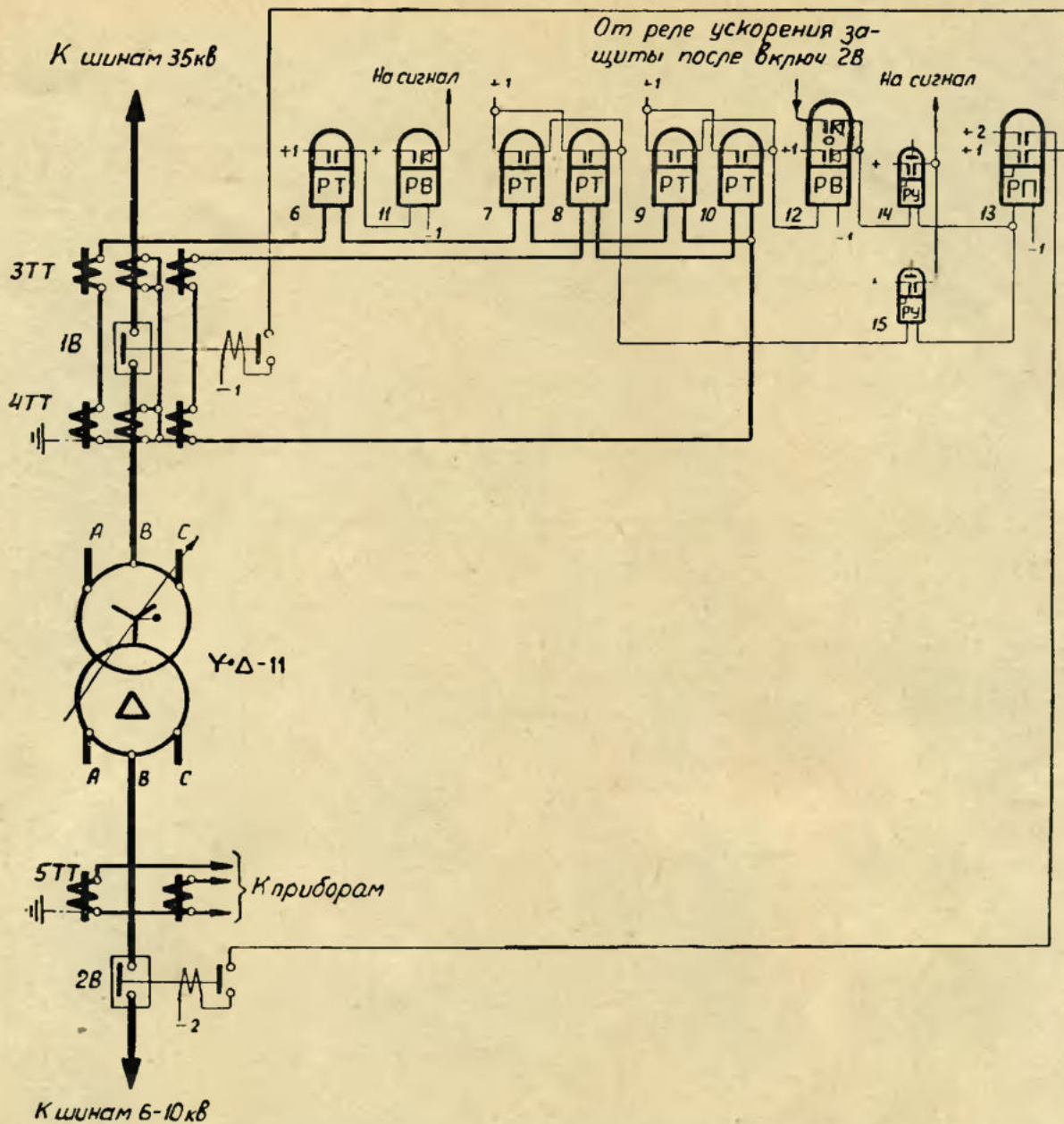


Рис. 16. Схема защиты понижающего трансформатора 35/6,6—11 кВ мощностью 1,0—5,6 Мва.

1В, 2В—выключатели; 3ТТ, 4ТТ—трансформаторы тока (встроенные); 5ТТ—трансформаторы тока; 6РТ—10РТ—реле тока типа ЭВ-521; 11РВ—реле времени типа ЭВ-133-А; 12РВ—реле времени типа ЭВ-132-А; 13РП—реле промежуточное типа РП-24; 14РУ, 15РУ—реле указательные типа РУ-21/0,015.

2. Дифференциальная защита выполнена с реле типа ДЗТ-1 (9РТТ—11РТТ), тормозная обмотка которых присоединена к трансформаторам тока 4ТТ со стороны питания (110 кВ). Реле типа ДЗТ-1 предусмотрены в предположении, что отстройка от тока небаланса при внешних коротких замыканиях приводит к недопустимому загрузлению защиты, выполненной без торможения. Следует отметить, что в ряде случаев (при маломощной системе 110 кВ) может оказаться целесообразным присоединение тормозной обмотки к трансформаторам тока той из приемных сторон, которая характеризуется сопротивлением обмотки трансформатора, близким к нулю.

3. В отличие от схемы рис. 17, в данном случае предполагается, что максимальная токовая защита, выполненная без пуска напряжения, не обеспечивает требуемой чувствительности. В связи с указанным она

снабжается пусковым органом, состоящим из устройства фильтр-реле напряжения обратной последовательности и минимального реле напряжения, включенного на междуфазное напряжение.

По аналогии со схемой рис. 17 защита выполнена в виде двух комплектов. Один комплект защиты (реле 17РТ и 18РТ), действующий на отключение выключателя 6—10 кВ, присоединен к трансформаторам тока 8ТТ на стороне 6—10 кВ. Второй комплект защиты (реле 14РТ—16РТ), действующий с первой выдержкой времени на отключение выключателя 35 кВ, а со второй — на выходное промежуточное реле защиты трансформатора 29РП, присоединен к трансформатору тока 5ТТ на стороне 110 кВ. При этом предполагается, что выдержки времени защит сети 6—10 кВ меньше, чем сети 35 кВ.

Пусковой орган напряжения (реле 20РНФ и 22РН)

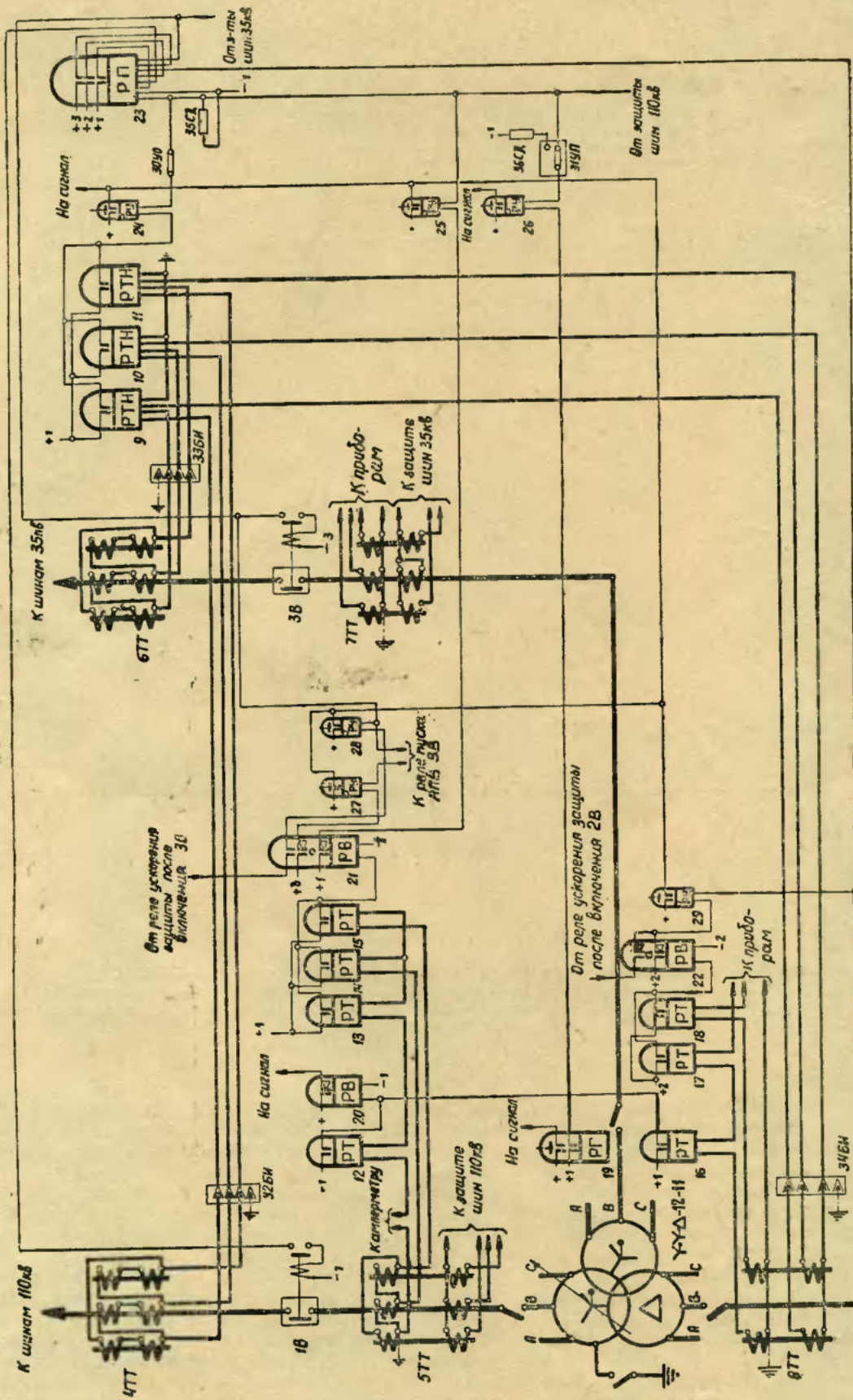
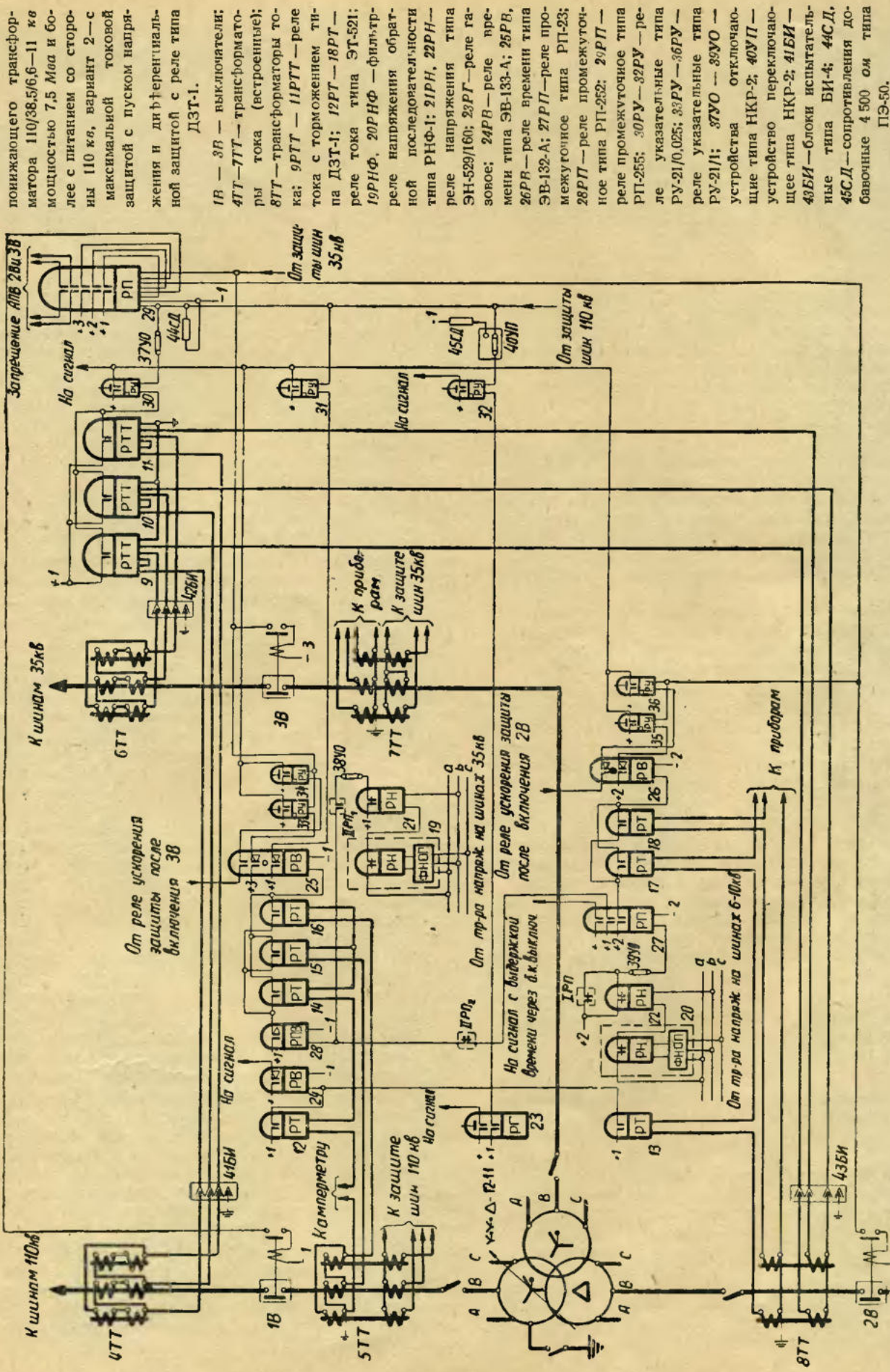


Рис. 17. Схема защиты понижающего трансформатора 110/38,5/6,6 — 11 кВ мощностью 7,5 Мва и более с питанием со створки 110 кВ, вариант 1 — с максимальной токовой защитой без пуска напряженной и дифференциальной защитой с реле типа РНТ-562.

1В — 3В — выключатели; 4ТТ — 7ТТ — трансформаторы тока (строеныные); 8ТТ — трансформаторы тока; 9РТН — 11РТН — реле тока с насыщающимися трансформаторами типа РНТ-562; 12РТ — 18РТ — реле тока типа ЭТ-521; 19РГ — реле газовое; 20РВ — реле времени типа ЭВ-133-А; 21РВ, 22РВ — реле времени типа ЭВ-132-А; 23РП — 1В — 3В — реле промежуточное типа РП-255; 24РУ — 26РУ — реле указательные типа РУ-21/0,025; 27РУ — 29РУ — реле указательные типа РУ-21/1; 30УО — устройство отключающее типа НКР-2; 31УП — устройство переключающее типа НКР-2; 32БИ — 34БИ — блоки испытательные типа БИ-4; 35СД, 36СД — сопрогивления добавочные 4 500 ом типа ПЭ-50.

Рис. 18. Схема защиты



1В — 3В — выключатели;  
 4ТТ—7ТТ — трансформаторы тока (встроенные);  
 8ТТ — трансформаторы тока; 9ТТ — 11ТТ — реле тока с торможением типа ДЗТ-1; 12РТ — 19РТ — реле тока типа ЭТ-521; 19РНФ, 20РНФ — фильтры реле напряжения обратной полярности типа РНФ-1; 21РН, 22РН — реле напряжения типа ЭН-529/160; 23РТ — реле гашения; 24РВ — реле времени типа ЭВ-133-А; 25РВ, 26РВ — реле времени типа ЭВ-132-А; 27РП — реле промежуточного типа РП-23; 28РП — реле промежуточного типа РП-252; 29РП — реле промежуточного типа РП-255; 30РУ — 32РУ — реле указательные типа РУ-21/0,025; 33РУ — 36РУ — реле указательные типа РУ-21/1; 37УО — 39УО — устройства отключающие типа НКР-2; 40УП — устройство переключающее типа НКР-2; 41БИ — 43БИ — блоки испытательные типа БИ-4; 44СД, 45СД — сопротивления до бачковые 4 500 ом типа ПЭ-50.  
 1РП, 11РП, 11РП, — контакты реле положения включено (РПВ) выключателей соответственно 2В и 3В.

первого комплекта защиты питается от трансформатора напряжения шин 6—10 кВ. Второй комплект защиты имеет два пусковых органа:

а) присоединенный к трансформатору напряжения шин 35 кВ и выводимый из действия при отключении выключателя 3В стороны 35 кВ (реле 19РНФ и 21РН) с помощью контакта реле положения ПРП<sub>1</sub> указанного выключателя;

б) присоединенный к трансформатору напряжения шин 6—10 кВ (общий с первым комплектом защиты) и выводимый в действие после отключения выключателя 3В на стороне 35 кВ с помощью контакта реле положения ПРП<sub>2</sub>.

Использование для комплекта защиты, установленного на стороне 110 кВ, пускового органа напряжения комплекта, установленного на стороне 6—10 кВ, обеспечивает чувствительность, требуемую при резервировании основных защит трансформатора (приложение I).

Ликвидация коротких замыканий в трансформаторе при отказе его основных защит осуществляется комплектом защиты, установленным со стороны 110 кВ, в следующем порядке:

— с первой выдержкой времени отключается выключатель 3В;

— переключаются цепи пусковых органов напряжения этого комплекта (размыкается цепь пускового органа, присоединенного к трансформатору напряжения шин 35 кВ, и замыкается цепь пускового органа, присоединенного к трансформатору напряжения шин 6—10 кВ);

— со второй выдержкой времени подается импульс на выходное промежуточное реле защиты трансформатора 29РП.

Для предотвращения сброса выдержки времени защиты при указанных переключениях в цепях пусковых органов в схеме предусмотрено промежуточное реле 28РПВ с замедлением при возврате.

В схеме предусмотрено шунтирование цепи пускового органа напряжения, присоединенного к трансформатору напряжения шин 6—10 кВ, контактом реле положения включено (РПВ) 1РП выключателя стороны 6—10 кВ, что необходимо для обеспечения действия комплекта защиты, установленного на стороне 110 кВ, при коротких замыканиях в зоне между трансформаторами тока 8ТТ и выключателем 2В.

4. Схема дана для случая, когда предусмотрено АПВ выключателей приемных сторон трансформатора (6—10 и 35 кВ) с пуском от цепей несоответствия.

Для предотвращения повторного включения выключателей сторон 6—10 и 35 кВ при коротких замыканиях в трансформаторе предусмотрено запрещение АПВ при срабатывании выходного промежуточного реле защиты трансформатора 29РП.

Следует отметить, что схема защиты упрощается при наличии трансформатора напряжения в цепи между выводами обмотки 6—10 кВ силового трансформатора и выключателем 2В (подобно схеме рис. 11).

#### Схема защиты понижающего трансформатора 110/38,5/6,6—11 кВ мощностью 7,5 МВА и более с питанием со сторон 110 и 35 кВ (рис. 19)

1. Схема дана для случая, когда:

а) на сторонах 110 и 35 кВ установлены воздушные выключатели и выносные трансформаторы тока, а также используются трансформаторы тока, встроенные во втулки 110 кВ со стороны нейтрали силового трансформатора;

б) предусмотрена возможность замены выключателя 110 кВ обходным выключателем;

в) на стороне 110 кВ предусмотрено устройство резервирования отказа выключателей.

2. Дифференциальная токовая защита принята с тремя реле (9РТТ—11РТТ) для обеспечения требуемой чувствительности к замыканиям между двумя фазами на сторонах обмоток с соединением в звезду в режиме отсутствия питания (или малого питания) с этой стороны.

Защита выполнена с реле типа ДЗТ-1. Тормозная обмотка реле присоединена к трансформаторам тока на стороне 6—10 кВ в предположении, что при этом ток срабатывания защиты при отсутствии торможения получается наименьшим, а также учитывая, что такое включение практически не снижает чувствительности защиты (в связи с тем, что при повреждении в трансформаторе ток в тормозной обмотке весьма мал или вовсе отсутствует).

3. Схема выполнена в предположении наличия на стороне 110 кВ защищаемого трансформатора устройства резервирования отказа выключателей, действующего на отключение системы (секции) шин при коротких замыканиях на элементах, отходящих от этих шин, с отказом выключателя поврежденного элемента (в том числе и при коротких замыканиях в рассматриваемом трансформаторе с отказом его выключателя 1В), а также на отключение выключателей 2В и 3В трансформатора при коротких замыканиях на шинах 110 кВ и отказе выключателя 1В.

Указанное устройство обеспечивает также ликвидацию повреждений в зоне между выключателем 1В и выносными трансформаторами тока 4ТТ.

4. Схема дана для случая, когда для обеспечения требований чувствительности необходимо максимальную токовую защиту выполнить с пуском напряжения.

На каждой из сторон трансформатора установлен комплект защиты, выполненной с двумя реле тока (соответственно 15РТ и 16РТ, 17РТ и 18РТ, 20РТ и 21РТ), включенными на фазные токи, и с пусковым органом напряжения, питаемым от трансформатора напряжения на шинах той стороны, где установлен комплект защиты (соответственно 22РНФ и 25РН, 23РНФ и 26РН, 24РНФ и 27РН). В качестве пусковых органов напряжения используются устройство фильтр-реле напряжения обратной последовательности и минимальное реле напряжения, включенное на междуфазное напряжение. Выполнение защиты с объединением пусковых органов по напряжению разных сторон в целях обеспечения полноценного резервирования основных защит трансформатора в данном случае (при наличии двустороннего питания) привело бы к большому усложнению в отличие от схемы рис. 18. В связи с этим рассматриваемая защита в данной схеме выполнена таким образом, что в основном она обеспечивает только резервирование отключения замыканий между фазами на сторонах, на которых она установлена.

Максимальная токовая защита с пуском напряжения стороны 6—10 кВ обеспечивает ликвидацию коротких замыканий на шинах (поскольку предполагается, что специальная защита шин отсутствует).

Защита, установленная на стороне 35 кВ, выполнена направленной в предположении, что выдержки времени резервных защит сети 35 кВ меньше, чем сети 110 кВ. Цепи напряжения к реле направления мощности 28РМ и 29РМ подведены от трансформатора напряжения, установленного на шинах смежного напряжения 110 кВ, что устраняет мертвую зону защиты при трехфазных коротких замыканиях на шинах 35 кВ.

Защита, установленная на каждой из сторон, действует на отключение выключателя этой стороны; на сторонах 35 и 6—10 кВ указанное отключение производится от временно замыкающих контактов реле времени 34РВ и 35РВ.

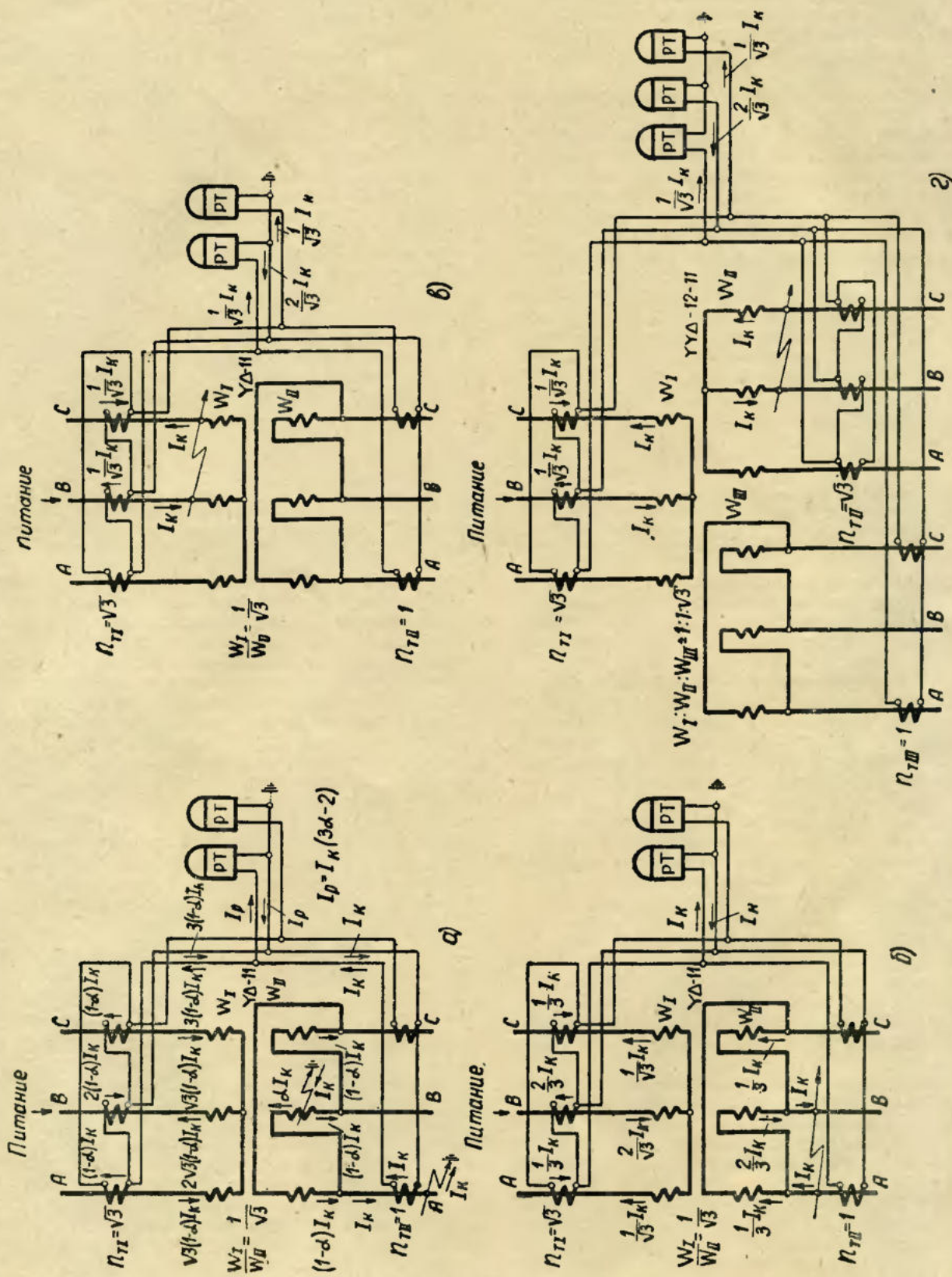


Рис. 20. Токораспределение в целях дифференциальной токовой защиты, выполненной с двумя и тремя замыканиями в трансформаторе.

Для отключения повреждений в зоне между трансформаторами тока и выключателями на сторонах 35 и 6—10 кВ в схеме предусмотрена подача импульса на выходные промежуточные реле защиты трансформатора 37РП и 38РП от упорных контактов реле времени 34РВ и 35РВ. Аналогичные повреждения на стороне 110 кВ ликвидируются устройством резервирования отказа выключателей.

В схеме предусмотрено шунтирование пусковых органов защиты сторон 35 и 6—10 кВ контактами реле положения включено (РПВ) ПРП и ИРП соответствующих выключателей (3В и 2В), что необходимо для отключения трансформатора от упорных контактов реле времени при коротких замыканиях в зоне между выключателями и трансформаторами тока в случае, когда после отключения выключателя цепь пускового органа окажется разомкнутой из-за наличия напряжения на шинах.

4. В связи с наличием питания со стороны 35 кВ на стороне 110 кВ (с большим током замыкания на землю) предусмотрена токовая защита нулевой последовательности (реле 19РТ), присоединенная к трансформатору тока 8ТТ, встроенному со стороны нейтрали 110 кВ трансформатора. При отсутствии в нейтрали встроен-

ного трансформатора тока могут быть использованы установленные со стороны 110—220 кВ трансформаторы тока, включенные по схеме фильтра токов нулевой последовательности.

Рассматриваемая защита выполнена действующей с первой выдержкой времени на отключение выключателя 1В на стороне 110 кВ, а со второй — на выходные промежуточные реле защиты трансформатора 37РП и 38РП (соответственно для резервирования отключения внешних замыканий на землю и замыканий на землю на стороне 110 кВ трансформатора).

5. Режим работы трансформатора при замене его выключателя 1В обходным характеризуется следующим:

а) дифференциальная защита трансформатора переключается от трансформаторов тока 4ТТ, установленных в цепи заменяемого выключателя, к трансформаторам тока 5ТТ, встроенным во втулки трансформатора, при помощи испытательных блоков 53БИ и 55БИ;

в) через отключающее устройство 48УО подается импульс на отключение обходного выключателя при срабатывании выходного промежуточного реле 38РП;

в) с помощью отключающего устройства 47УО защита, установленная на обходном выключателе, переводится на отключение всего трансформатора.

## ГЛАВА ТРЕТЬЯ

# СХЕМЫ ЗАЩИТ ПОНИЖАЮЩИХ ТРАНСФОРМАТОРОВ, ВЫПОЛНЕННЫЕ НА ПЕРЕМЕННОМ ОПЕРАТИВНОМ ТОКЕ

1. В данной главе рассмотрены схемы релейной защиты трансформаторов подстанций с комплектными распределительными устройствами на стороне низшего напряжения, выполненные на переменном оперативном токе:

а) двухобмоточных трансформаторов напряжением 35/6,6—11 кВ мощностью 1,0 Мва и более с выключателями на стороне высшего напряжения (рис. 21—25);

б) двухобмоточных трансформаторов напряжением 35/6,6—11 кВ мощностью 1,0 Мва и более, напряжением 110/6,6—11 кВ мощностью 5,6 Мва и более и трехобмоточных трансформаторов напряжением 110/38,5/6,6—11 кВ мощностью 5,6 Мва и более тупиковых подстанций, включенных блоком линия — трансформатор и не имеющих выключателей на стороне высшего напряжения трансформатора (рис. 26—29);

в) двухобмоточных трансформаторов напряжением 110/6,6—11 кВ и трехобмоточных трансформаторов напряжением 110/38,5/6,6—11 кВ мощностью 5,6 Мва и более подстанций на ответвлении от одной или двух параллельных линий, не имеющих выключателей на стороне высшего напряжения трансформаторов (рис. 30—35).

Схемы рис. 26, 27, 29, 30, 32—34 принципиально применимы и для подстанций с высшим напряжением 220 кВ.

Приведенные ниже схемы даны для двух- и однотрансформаторных подстанций с питанием только со стороны высшего напряжения.

2. Схемы защиты трансформаторов 35/6,6—11 кВ с выключателями на стороне высшего напряжения даны для случая установки на указанной стороне масляных выключателей типа ВМ-35, оборудованных приводами типа ППМ-10, и использования трансформаторов тока, встроенных в выключатели.

3. Схемы защиты трансформаторов тупиковых подстанций (рис. 26—29) даны как при отсутствии, так и при наличии на стороне высшего напряжения короткозамыкателей (однополюсных на напряжении 110 кВ и двухполюсных на напряжении 35 кВ, оборудованных приводами типа ШПК) — разд. А, § 1, п. 2.

Схемы защиты трансформаторов на ответвлении даны для случая установки на стороне высшего напряжения дополнительно к короткозамыкателям трехполюсных отделителей, оборудованных приводом типа ШПО.

4. На рис. 36—38 приведены схемы поперечных дифференциальных токовых защит на приемных сторонах 6—10 и 35 кВ трансформаторов, а также схемы максимальных токовых защит на секционных выключателях этих сторон (разд. А, § 1, п. 5 и 6).

5. В схемах рис. 21—25, 28—35 предполагается установка на приемных сторонах трансформаторов выключателей с приводами типа ППМ-10. Схема рис. 31 может быть также использована при установке тяжелых выключателей с соленоидными приводами.

6. Схемы рис. 21, 22, 24, 26, 27, 30, 32 и 38 даны в совмещенном изображении, а схемы рис. 23, 25, 28, 29, 31, 33—37, как более сложные, — в развернутом.

## А. ПРИНЦИПЫ ВЫПОЛНЕНИЯ СХЕМ

### 1. Общие положения

1. На трансформаторах с выключателями на стороне высшего напряжения (рис. 21—25) предусмотрены защиты, перечисленные в разд. А, гл. 2 для случая выполнения защиты на постоянном оперативном токе.

2. Схемы защит трансформаторов без выключателей на стороне высшего напряжения даны в предположении, что установка выносных трансформаторов тока на указанной стороне не предусматривается (решение Союзглавэнерго № 13/э от 30/ХІІ 1959 г.).

При этом защита выполняется с использованием встроенных в силовой трансформатор трансформаторов тока или при отсутствии последних с учетом следующего:

а) Для трансформаторов рассматриваемых тупиковых подстанций ликвидация повреждений осуществляется отключением выключателя питающей линии при срабатывании защиты последней. В тех случаях, когда

Быстродействующая защита линии действует при повреждениях в трансформаторе (с коэффициентом чувствительности при коротких замыканиях на выводах обмотки высшего напряжения трансформатора не менее  $k_n=1,5-2$ ) и сторона низшего напряжения трансформатора, включая соединения до выключателей на питаемых сторонах, охватывается резервной защитой линии (с коэффициентом чувствительности при коротком замыкании на шинах питаемых сторон не менее  $k_n=1,5$ ), на трансформаторе предусматривается только газовая защита, действующая на сигнал; при этом установка на подстанции короткозамыкателя не требуется (рис. 26 и 28).

Если рассматриваемые защиты не обладают требуемой чувствительностью, устанавливаемая на трансформаторе газовая защита выполняется с действием на включение предусматриваемого в этом случае короткозамыкателя (рис. 27).

Учитывая, что защита от замыканий на землю, установленная на питающем конце линии 110 кВ, обычно чувствительна при замыканиях на землю в обмотке высшего напряжения трансформатора, специальная защита от этого вида повреждения (токовая защита нулевой последовательности с заземляющим проводом) в дополнение к газовой защите на подстанции может не предусматриваться (в отличие от подстанций на ответвлениях — см. ниже).

б) Для трансформаторов подстанций на ответвлении без выключателей ликвидация повреждений обеспечивается отключением трансформатора с помощью отделителя в бестоковую паузу цикла АПВ питающей линии в целях сохранения последней в работе. В связи с этим на трансформаторе, вне зависимости от чувствительности защиты линии к повреждениям в нем, предусматривается газовая защита, а в случае подстанций с высшим напряжением 110 кВ и токовая защита нулевой последовательности с заземляющим проводом (§ V), действующие на включение короткозамыкателя (рис. 30 и 31).

3. На трансформаторах без выключателей на стороне высшего напряжения при наличии с указанной стороны встроенных трансформаторов тока защита выполняется в основном подобно защите трансформаторов, имеющих выключатели (рис. 29, 32—35).

Следует отметить, что при отсутствии встроенных трансформаторов тока могут быть использованы накладные трансформаторы тока (разработаны Челябинэнерго). Однако область использования этих трансформаторов тока ограничена вследствие их малой мощности.

4. На двухтрансформаторных подстанциях без выключателей на стороне 110 кВ, питаемых от двух параллельных линий, возникает необходимость заземления нейтралей трансформаторов. Это требуется для предотвращения возникновения перенапряжений при замыканиях на землю на одной из линий после отключения ее от основных подстанций, поскольку при этом сохраняется питание места короткого замыкания от неповрежденной линии через параллельно работающие трансформаторы подстанций.

Указанное относится как к тупиковым подстанциям, так и подстанциям на ответвлении; причем в последнем случае представляется возможным предусматривать заземление нейтралей только двух трансформаторов — по одному на каждую линию.

5. На двухтрансформаторных подстанциях без выключателей на стороне высшего напряжения, питаемых по двум параллельным линиям и работающих параллельно на приемных сторонах, предусматриваются поперечные дифференциальные токовые защиты от замыканий между фазами, действующие на разделение секций шин приемных сторон при повреждении на одной из параллельных линий (рис. 36 и 37).

На подстанциях, на которых возможны режимы работы трансформаторов с заземленной нейтралью, дополнительно предусматривается поперечная дифференциальная токовая защита от замыканий на землю, также действующая на разделение секций шин приемных сторон (рис. 36 и 37).

6. Для разделения секций шин приемных сторон двухтрансформаторных подстанций при повреждениях на одной из секций на секционных выключателях предусматриваются максимальные токовые защиты (рис. 36—38).

7. Приведенные в работе схемы релейной защиты даны применительно к подстанциям, нормальная эксплуатация которых осуществляется при отсутствии на них постоянного дежурного персонала, причем предусмотрен вызов персонала на подстанцию при возможных нарушениях нормального режима работы.

Автоматическое восстановление питания обесточенной секции шин приемных сторон 6—10 и 35 кВ осуществляется путем АВР на двухтрансформаторных подстанциях (рис. 21—25, 29, 31, 33—35) и АПВ на однострановых подстанциях, имеющих выключатели на приемных сторонах (рис. 28, 30 и 32).

На двухтрансформаторных подстанциях 35/6—10 кВ с выключателями на стороне 35 кВ в связи с возможностью нахождения одного из трансформаторов в резерве устройство АВР обеспечивает включение как секционного выключателя, так и выключателей трансформаторов.

На двухтрансформаторных подстанциях без выключателей на стороне высшего напряжения, в связи с тем, что оба трансформатора нормально должны находиться в работе, АВР осуществляется путем включения только секционного выключателя. Устройство АВР в рассматриваемом случае используется для восстановления питания как при коротких замыканиях в трансформаторе и на шинах приемных сторон, так и при исчезновении напряжения на питающей линии.

Устройство АПВ, предусматриваемое на приемных сторонах однострановых подстанций, выполняется с пуском от несоответствия.

8. Следует учитывать, что после включения короткозамыкателя поврежденного трансформатора возникает сложный режим короткого замыкания. Для проверки чувствительности защиты питающей линии в указанном случае могут быть использованы расчетные выражения для токов, приведенные в приложении IV.

## II. Особенности выполнения защиты трансформаторов на переменном оперативном токе

1. Приведенные схемы выполнены с учетом того, что выпускаемые в настоящее время промышленностью приводы типа ППМ-10 к выключателям ВМ-35 и ВМГ-133 имеют четыре катушки отключения или реле прямого действия, приводы типа ШПК к короткозамыкателям — три и приводы типа ШПО к отделителям — одну катушку отключения и одно специальное реле тока (§ VIII).

2. Приведенные схемы иллюстрируют принципы выполнения защиты на переменном оперативном токе с реле прямого действия типа РТМ и РТВ, а также реле косвенного действия.

Схемы разработаны на релейном оборудовании, выпускаемом Чебоксарским электроаппаратным заводом.

В качестве реле косвенного действия, предназначенных для работы на переменном оперативном токе, применены реле следующих типов:

а) Серийное промежуточное реле типа РП-341 с двумя переключающими контактами — одним усиленным переходным и одним нормальным перекидным.



Таблица 1

	Тип блока	Источник питания блока	Номинальное напряжение на выходе, в
Токовые блоки	БПТ-101/1	Трансформаторы тока ТВ-35 с коэффициентом трансформации $n_T = 150/5, 200/5$ или $300/5$	110
	БПТ-101/2		24 и 48
	БПТ-101/3	Любые трансформаторы тока	110
	БПТ-101/4		24 и 48
Блоки напряжения	БПН-101/1	Источник с номинальным напряжением 100 в, 127 в или 220 в	110
	БПН-101/2		24 и 48
	БПНС-101/1	Источник с номинальным напряжением 110 в или 220 в	110
	БПНС-101/2		24 и 48

б) Шунтовое промежуточное реле типа РП-25.

в) Серийное реле времени с микродвигателем типа РВМ; в реле предусмотрено два промежуточных насыщающихся трансформатора тока для возможности выполнения двухфазной защиты с одним реле времени и три контакта с выдержкой времени (два временно замыкающих и один упорный).

г) Реле тока типа РТ-85 с одним усиленным переходным контактом.

3. В качестве источников питания цепей оперативного тока подстанций используются трансформаторы тока, трансформаторы собственных нужд и предварительно заряженные конденсаторы.

Для питания цепей оперативного тока используются также блоки питания (разработанные ВНИИЭ), приключенные к источникам переменного тока и напряжения и обеспечивающие на выходе постоянное выпрямленное напряжение.

4. Трансформаторы собственных нужд в целях надежного обеспечения подстанции оперативным током присоединяются:

а) на подстанциях 35/6,6—11 кВ с выключателями на стороне высшего напряжения трансформаторов — непосредственно к линиям 35 кВ, питающим эту подстанцию;

б) на подстанциях без выключателей на стороне высшего напряжения трансформаторов — к их выводам 6—10 кВ.

Предполагается питание шин собственных нужд от одного трансформатора; при исчезновении напряжения на шинах собственных нужд производится автоматическое переключение их на питание от второго трансформатора.

5. Питание оперативных цепей непосредственно от трансформаторов тока принято для катушек отключения (рис. 22, 23, 25, 28—31, 33—36 и 38) и реле прямого действия (рис. 21, 24 и 32) для следующих защит: токовой отсечки, дифференциальной токовой защиты, максимальной токовой защиты и поперечных дифференциальных токовых защит.

Питание катушек отключения приводов короткозамыкателя и выключателей от трансформаторов тока осуществляется путем дешунтирования катушек в условиях повреждения переходными контактами серийных промежуточных реле типа РП-341 (рис. 23, 25, 28—31, 33—36 и 38) или реле тока типа РТ-85 (рис. 22).

Применение реле с переходными контактами повышает надежность схемы (в сравнении со схемой, в которой контакты реле шунтируют катушку отключения),

предотвращая неселективное отключение трансформатора при сотрясениях реле, а также в случае, когда сопротивление цепи (проводов и контактов), шунтирующей катушку отключения, соизмеримо с сопротивлением последней.

При дешунтировании одним переходным контактом двух катушек отключения (например, выключателей высшего и низшего напряжений или короткозамыкателя и выключателя низшего напряжения двухобмоточных трансформаторов) принято их последовательное соединение. Преимуществом последовательного соединения катушек по сравнению с параллельным является возможность использования в большинстве случаев стандартных катушек, в то время как для параллельного соединения требуется их перемотка.

При использовании для защиты трансформаторов тока, встроенных во втулки масляных выключателей 35 кВ и во втулки 110 кВ силовых трансформаторов (рис. 21—25, 29, 32—35), вследствие малой мощности трансформаторов тока предусматривается приключение защит и токовых катушек отключения к последовательно соединенным двум комплектам трансформаторов тока.

6. Питание оперативных цепей от трансформатора собственных нужд принято для газовой защиты. Недостатком такого способа питания является возможность отказа защиты в действии при повреждениях, сопровождающихся значительным снижением напряжения. Поэтому такое выполнение газовой защиты принято в случаях, когда она не является единственной основной защитой трансформатора, т. е. когда имеется дифференциальная токовая защита (рис. 24, 25, 29, 32—35).

7. Питание оперативных цепей от предварительно заряженных конденсаторов принято для газовой защиты в тех случаях, когда она является единственной основной защитой трансформатора (рис. 27, 30, 31).

При наличии в схеме также токовой защиты нулевой последовательности с заземляющим проводом предварительно заряженные конденсаторы используются в качестве источника оперативного тока и для этой защиты.

Применение предварительно заряженных конденсаторов необходимо также для целей отключения выключателей с соленоидными приводами (рис. 31).

Для заряда конденсаторов предусматривается зарядное устройство типа УЗ-400, питаемое от трансформатора собственных нужд. Схема внутренних соединений указанного зарядного устройства и особен-

ности его использования приведены в описании схемы рис. 27.

8. Применение блоков питания в первую очередь может оказаться целесообразным на действующих подстанциях 35/6—10 кВ, на которых снимаются аккумуляторные батареи (например, при выходе их из строя). При этом релейная защита, выполненная на постоянном оперативном токе (по схемам, приведенным в гл. 2), сохраняется в основном без изменения.

Чебоксарским электроаппаратным заводом выпускаются токовые блоки питания и блоки питания напряжения соответственно типов БПТ-100 и БПН-100 со следующими основными параметрами:

а) номинальная мощность на выходе блоков — не более 240 Вт;

б) номинальное напряжение на выходе блоков — 110 В;

в) токовый блок БПТ-100 предназначен для присоединения к трансформаторам тока ТВ-35 с коэффициентом трансформации  $n_T=200/5$ ;

г) блок напряжения БПН-100 предназначен для питания от источника напряжения с номинальным напряжением 110 В.

Кроме того, ВНИИЭ передано заводу задание на разработку модификаций блоков питания БПТ-100 и БПН-100, основные параметры которых приведены в табл. 1.

Указанные в табл. 1 блоки типа БПНС выполнены со стабилизацией напряжения на выходе, что позволяет получать от блока номинальную мощность при снижении напряжения на входе до  $0,5 U_{ном}$ .

На рис. 39 в качестве примера дана схема включения блоков питания типов БПТ-100 и БПН-100, используемых для питания цепей оперативного тока подстанции 35/6—10 кВ.

9. Следует отметить, что приведенные в настоящей главе схемы релейной защиты могут быть использованы также при оборудовании выключателей трансформаторов соленоидными приводами, снабженными разрабатываемыми в последнее время специальными приставками, в которые встраиваются реле прямого действия или катушки отключения с потреблением того же порядка, что и в приводах типа ППМ-10.

### III. Токовая отсечка.

#### Дифференциальная токовая защита

1. Токовая отсечка предусмотрена на трансформаторах мощностью 5,6 Мва и менее двухтрансформаторных подстанций с выключателями на стороне высшего напряжения, имеющими встроенные трансформаторы тока (рис. 21—23), и выполнена с реле прямого действия типа РТМ (в схеме рис. 21), реле типа РТ-85 (в схеме рис. 22) и реле типа ЭТ-520 (в схеме рис. 23).

2. Дифференциальная токовая защита предусмотрена на трансформаторах мощностью 7,5 Мва и более подстанций с выключателями на стороне высшего напряжения, имеющими встроенные трансформаторы тока (рис. 24 и 25), а также тупиковых подстанций (рис. 29) и подстанций на ответвлении (рис. 32—35) при наличии встроенных в силовой трансформатор трансформаторов тока.

По аналогии со схемами на постоянном оперативном токе защита выполнена двухрелейной для двухобмоточных трансформаторов и трехрелейной — для трехобмоточных.

Защита показана с реле типа РНТ-562 в схемах рис. 25, 29, 33—35 и в виде дифференциальной токовой отсечки с реле прямого действия типа РТМ в схемах рис. 24 и 32.

Следует отметить, что в схемах рис. 25, 29, 33—35 в целях упрощения взамен дифференциальной защиты может быть предусмотрена дифференциальная токовая отсечка, выполненная с реле тока типа ЭТ-520, если при этом обеспечивается требуемая чувствительность защиты (гл. 2, разд. А, § II, п. 2).

### IV. Газовая защита

1. В схемах рис. 26 и 28 для тупиковых однотрансформаторных подстанций газовая защита выполнена с действием на сигнал в предположении, что защита линии надежно защищает трансформатор.

2. При наличии дифференциальной защиты газовая защита выполняется с питанием оперативных цепей от трансформатора собственных нужд — на рис. 24, 25, 29, 32—35 (разд. А, § II, п. 6).

3. В схемах для трансформаторов тупиковых подстанций (рис. 27) и подстанций на ответвлении (рис. 30 и 31), не имеющих встроенных со стороны высшего напряжения трансформаторов тока и в которых газовая защита выполнена действующей на включение короткозамыкателя, в целях повышения надежности питания оперативных цепей защиты осуществляется от предварительно заряженных конденсаторов, а не от трансформаторов собственных нужд.

### V. Токовая защита нулевой

#### последовательности с заземляющим проводом

В схемах для трансформаторов подстанций на ответвлении (рис. 30 и 31), не имеющих встроенных трансформаторов тока со стороны выводов высшего напряжения 110 кВ, в дополнение к газовой защите предусматривается токовая защита нулевой последовательности с заземляющим проводом (разд. А, § I, п. 2).

Защита выполнена с реле тока, приключенным ко вторичной обмотке трансформатора тока, устанавливаемого в цепи заземления корпуса трансформатора.

Защита без выдержки времени действует на включение короткозамыкателя и отключение выключателей.

### VI. Максимальная токовая защита без пуска и с пуском напряжения от внешних коротких замыканий

1. В схемах защиты трансформаторов с выключателями на стороне высшего напряжения (рис. 21—25) максимальная токовая защита установлена со стороны питания и предназначена как для ликвидации коротких замыканий на шинах низшего напряжения и резервирования отключения коротких замыканий в питаемой сети, так и для резервирования основных защит трансформатора.

2. В схеме для трехобмоточного трансформатора тупиковой подстанции (рис. 28) максимальные токовые защиты предусмотрены только на приемных сторонах и предназначены для ликвидации коротких замыканий на шинах приемных сторон и резервирования отключения отходящих от них линий.

В схеме для двухобмоточного трансформатора тупиковой подстанции (рис. 29), имеющего встроенные в выводы высшего напряжения трансформаторы тока, используемые для дифференциальной защиты, максимальная токовая защита не предусматривается в предположении, что резервирование отключения коротких замыканий на питаемой стороне и в самом трансформаторе осуществляется аналогичной защитой линии.

Следует отметить, что установка максимальной токовой защиты со стороны высшего напряжения трансформатора, имеющего встроенные в его выводы трансформаторы тока, позволяет в ряде случаев быстрее установить место повреждения, а также ускорить действие устройства АВР на подстанции. Однако такая защита в целях упрощения, а также уменьшения выдержек времени защит сети высшего напряжения в рассматриваемых схемах не предусматривается.

3. В схемах рис. 31—35 трансформаторов подстанций на ответвлении без выключателей предусмотрены максимальные токовые защиты, действующие на отключение выключателей приемных сторон. Эти защиты предназначены для ликвидации повреждений на шинах приемных сторон и резервирования отключений повреждений в питаемых им сетях; при этом питающая линия сохраняется в работе.

При наличии встроенных трансформаторов тока (рис. 33—35) на стороне высшего напряжения трансформатора в дополнение к указанным защитах предусматривается максимальная токовая защита со стороны питания, резервирующая основные защиты трансформатора.

4. В схемах рис. 21, 24 и 32 максимальная токовая защита выполнена с использованием реле прямого действия типа РТВ, в схеме рис. 22 — реле тока типа РТ-85 и схемах рис. 23, 25, 28, 30, 31, 33—35 — реле тока типа ЭТ-520 и серийного реле времени типа РВМ.

5. В схеме рис. 34 максимальная токовая защита выполнена с пуском напряжения в предположении, что при отсутствии последнего не обеспечивается требуемая чувствительность.

Пусковой орган содержит устройство фильтр-реле напряжения обратной последовательности типа РНФ-1 для действия при несимметричных повреждениях и одно минимальное реле напряжения, включенное на междуфазное напряжение, для действия при трехфазных коротких замыканиях.

## VII. Защита от перегрузки

1. В качестве защиты от перегрузки предусмотрена максимальная токовая защита с использованием тока одной фазы, действующая на сигнал с выдержкой времени.

В целях упрощения и экономии места (что особенно важно при применении комплектных распределительных устройств) для защиты от перегрузки не предусмотрено индивидуальное реле времени, а используется общее реле времени цепей предупреждающей сигнализации.

2. На двухобмоточных трансформаторах защита от перегрузки устанавливается на стороне высшего или низшего напряжения в зависимости от наличия трансформаторов тока и удобства размещения реле тока.

3. На трехобмоточных трансформаторах защита предусматривается на стороне питания и на той из приемных сторон, мощность обмотки которой равна 67% номинальной мощности трансформатора. В том случае, когда на питающей стороне отсутствуют трансформаторы тока, реле тока защиты обмотки высшего напряжения включается на сумму токов питаемых сторон (рис. 28 и 31).

## VIII. Действие защиты на короткозамыкатель и отделитель

1. В схеме рис. 32 для отключения отделителя используется встроенное в его привод реле прямого действия (рис. 40,а), а в схемах рис. 30, 31, 33—35 —

специально предусмотренное релейное устройство (рис. 40,б).

В схеме рис. 40,а для обеспечения необходимой последовательности операций включения короткозамыкателя и отключения отделителя в период бестоковой паузы используется предусмотренное заводом «Электроаппарат» в приводе отделителя специальное блокирующее реле *1PT*, питаемое от трансформатора тока *2TT* в цепи короткозамыкателя. При появлении тока в цепи короткозамыкателя якорь реле втягивается и заводит пружину; после отключения линейного выключателя и исчезновения тока в цепи короткозамыкателя якорь реле отпадает, за счет энергии заведенной пружины выбивается защелка привода отделителя и последний отключается.

Указанная схема блокировки короткозамыкателя весьма проста и не требует дополнительной релейной аппаратуры. Однако она имеет ограниченную область применения в связи со следующим.

При наличии на линии быстродействующей защиты, чувствительной к коротким замыканиям в трансформаторе, линейный выключатель в случае повреждения в трансформаторе может отключиться раньше, чем включится короткозамыкатель, поскольку время действия короткозамыкателя, выпускаемого в настоящее время, велико ( $\sim 0,5-0,7$  сек).

При этом из-за отсутствия тока в цепи короткозамыкателя блокирующее реле в приводе отделителя не сможет завести пружину, а, следовательно, и обеспечить его отключение в бестоковую паузу.

Завод пружины произойдет после включения линии устройством АПВ, так как к этому времени короткозамыкатель уже успеет включиться. Далее при отключении линии отключается и отделитель. Для восстановления питания линии в этом случае необходима установка на линии устройства двукратного АПВ.

Таким образом, применение рассмотренной схемы блокировки при наличии на линии быстродействующей защиты, чувствительной к коротким замыканиям в трансформаторе, возможно как единственной только при установке на линии двукратного АПВ.

В тех случаях, когда на линии предусматривается однократное АПВ и быстродействующая защита линии чувствительна к коротким замыканиям в трансформаторе, в дополнение к рассмотренной заводской блокировке короткозамыкателя и отделителя предусматривается специальная схема отключения отделителя (рис. 40,б).

В указанной схеме отключения отделителя источником оперативного тока являются предварительно заряженные конденсаторы *1E*, *2E*, для заряда которых предусматривается устройство типа УЗ-400, питаемое от трансформатора собственных нужд.

Необходимость в независимом источнике оперативного тока обусловлена тем, что во время отключения отделителя подстанция может быть полностью обесточена.

Импульс на отключение отделителя подается катушке независимого расцепителя его привода от промежуточного реле *ЗРПВ* после включения короткозамыкателя и обесточения линии.

Контроль включения короткозамыкателя обеспечивается блок-контактом последнего в цепи обмотки реле *ЗРПВ*, а отсутствия тока в линии — размыкающим контактом реле тока *4РТ*, приключенного к трансформатору тока *5ТТ* в цепи короткозамыкателя.

Для предотвращения возможности неправильного действия схемы необходимо, чтобы блок-контакт короткозамыкателя замыкался позже его главного контакта.

В случае повреждения в трансформаторе, при котором быстродействующая защита линии оказывается

нечувствительной, и замыкания блок-контакта короткозамыкателя ранее его главного контакта возможна подача импульса на отключение отделителя, находящегося под током.

Для предотвращения возможности указанного неправильного действия схемы при относительно небольшой разрегулировке блок-контакта короткозамыкателя промежуточное реле ЗРПВ принимается типа РП-251 с замедлением при срабатывании; указанное замедление должно перекрывать разновременность действия блок-контакта и главного контакта короткозамыкателя.

Имеющееся в реле ЗРПВ типа РП-251 замедление при возврате обеспечивает необходимую длительность импульса, подаваемого на катушку отключения отделителя.

Следует отметить, что в выпускаемых в настоящее время промышленностью короткозамыкателях блок-контакты замыкаются значительно раньше главных, в связи с чем схема отключения отделителя в виде, показанном на рис. 40,б, не является достаточно надежной, поскольку замедление при срабатывании, которое может быть получено на реле ЗРПВ типа РП-251, оказывается недостаточным. В качестве временных могут быть использованы различные модификации схемы рис. 40,б.

На рис. 41 приведена одна из возможных модификаций схемы рис. 40,б, в которой увеличением емкости  $1E$  и дополнительным включением емкости  $5E$  и добавочного сопротивления  $7CД$  соответствующих значений достигается замедление действия реле ЗРП, достаточное для перекрытия разновременности замыкания блок-контакта и главного контакта короткозамыкателя.

2. Для схем с токовой защитой нулевой последовательности с заземляющим проводом возникает вопрос о целесообразности объединения трансформаторов тока указанной защиты и трансформаторов тока в цепи короткозамыкателя ( $5ТТ$ , рис. 40,б) в целях возможности использования одного реле тока для этой защиты и для блокировки отключения отделителя после включения короткозамыкателя.

Однако при таком объединении цепей после включения короткозамыкателя при некоторых сочетаниях фаз трансформатора, замкнувшихся на корпус, возможно неселективное отключение отделителя в связи с тем, что ток в реле  $4РТ$  (рис. 40,б) будет весьма мал.

Указанное иллюстрируется рис. 42.

При замыкании на корпус фазы, в цепи которой установлен короткозамыкатель (рис. 42,а), в случае включения реле на трансформатор тока  $3ТТ$  (на сумму токов) ток в реле равен току замыкания на корпус, а в случае включения на разность токов трансформаторов тока  $1ТТ$  и  $2ТТ$  ток в реле может быть мал (при равенстве токов в цепи короткозамыкателя и защиты ток в реле равен нулю).

При замыкании на корпус двух фаз в случае установки короткозамыкателя в третьей фазе (рис. 42,б), полагая, что получившееся трехфазное короткое замыкание является симметричным, ток в реле может быть равен нулю при включении его на сумму токов и удвоенному току короткого замыкания — при включении на разность токов трансформаторов тока  $1ТТ$  и  $2ТТ$ .

Таким образом, как включение на сумму, так и на разность токов не обеспечивает правильного действия схемы во всех случаях замыкания на корпус.

Правильность действия схемы могла бы быть обеспечена во всех случаях при использовании выпрям-

ленных токов. Однако ввиду усложнения схемы и отсутствия заводской аппаратуры такая схема не приводится.

## IX. Расстановка указательных реле и отключающих устройств

1. Указательные реле установлены в выходных цепях каждой защиты при выполнении ее с реле косвенного действия. При срабатывании указательных реле подается сигнал *Указатель реле не поднят*.

2. Расстановка отключающих и переключающих устройств, а также разъемных зажимов принята такой же, как и в схемах на постоянном оперативном токе.

## Б. ОСОБЕННОСТИ ВЫПОЛНЕНИЯ СХЕМ

Схема защиты понижающего трансформатора 35/6,6—11 кВ мощностью 1,0—5,6 Мва с выключателем на стороне 35 кВ двухтрансформаторной подстанции, вариант 1 — с реле тока прямого действия (рис. 21)

1. В схеме предусмотрена упрощенная дифференциальная токовая однорелейная отсечка с реле тока

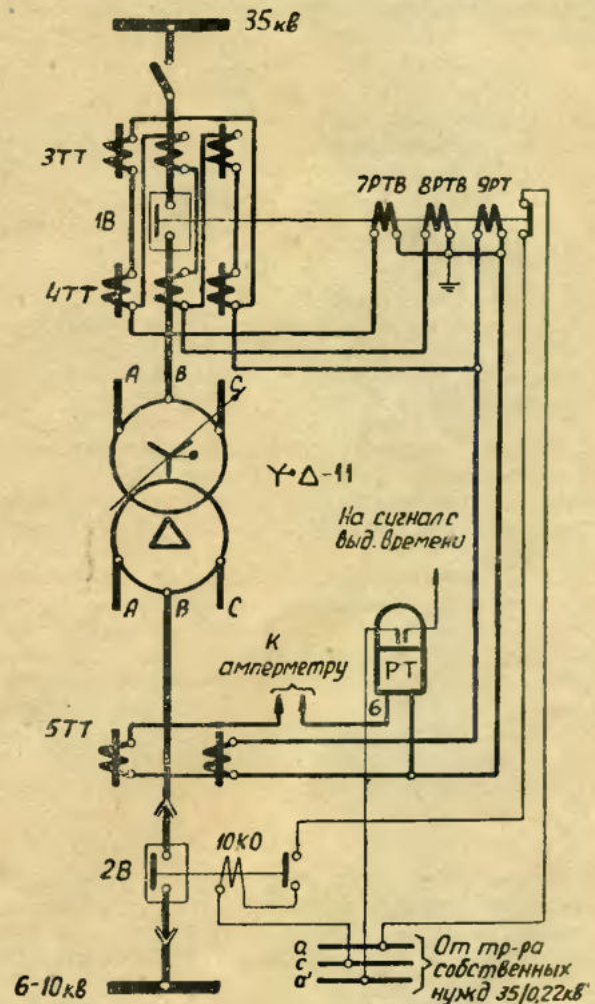


Рис. 21. Схема защиты понижающего трансформатора 35/6,6—11 кВ мощностью 1,0—5,6 Мва с выключателем на стороне 35 кВ двухтрансформаторной подстанции, вариант 1 — с реле тока прямого действия.

1В, 2В — выключатели; 3ТТ, 4ТТ — трансформаторы тока (встроенные); 5ТТ — трансформаторы тока; 6РТ — реле тока типа ЗТ-521; 7РТВ, 8РТВ — реле тока с выдержкой времени типа РТВ; 9РТ — реле тока без замедления типа РТМ; 10КО — катушка отключения.

прямого действия типа РТМ (9РТ) в предположении, что токовая отсечка с реле, включенным на разность токов двух фаз, не обеспечивает требуемой чувствительности.

Более высокая чувствительность упрощенной дифференциальной токовой отсечки объясняется тем, что ее ток срабатывания выбирается по условию отстройки от тока небаланса при коротких замыканиях на шинах низшего напряжения (рис. 43,а и 43,б), а не от тока короткого замыкания. При этом предполагается, что различие вторичных токов трансформаторов тока 35 и 6—10 кВ незначительно и не приводит к заметному загромождению защиты.

Следует отметить, что распределение токов в цепях дифференциальной токовой отсечки в принятом исполнении при внутренних повреждениях аналогично таковому в защите, включенной на разность токов. В связи с указанным она не обеспечивает полноценной защиты при коротких замыканиях на стороне 6—10 кВ, так как не действует при одном из видов двухфазных коротких замыканий (между фазами А и В), рис. 43,в.

2. Предусмотренная в схеме максимальная токовая защита выполнена с двумя реле тока прямого действия типа РТВ (7РТВ, 8РТВ).

В целях повышения чувствительности при замыканиях между двумя фазами на стороне низшего напряжения трансформаторы тока, к которым присоединяется защита, соединены в треугольник.

3. Дифференциальная токовая отсечка и максимальная токовая защита действуют на отключение выключателя 35 кВ. Отключение выключателя 6—10 кВ производится от блок-контакта выключателя 35 кВ.

4. Для защиты от перепрузки предусмотрено реле тока 6РТ.

**Схема защиты понижающего трансформатора 35/6,6—11 кВ мощностью 1,0—5,6 Мва с выключателем на стороне 35 кВ двухтрансформаторной подстанции, вариант 2 — с реле тока типа РТ-85 (рис. 22)**

1. Токовая отсечка и максимальная токовая защита выполнены с реле тока типа РТ-85, дешунтирующими соединенные последовательно катушки отключения выключателей 35 и 6—10 кВ (9КО и 11КО, 10КО и 12КО).

2. В тех случаях, когда максимальная токовая защита в принятом исполнении с включением двух реле и катушек отключения на фазные токи не обеспечивает требуемой чувствительности при коротких замыканиях на шинах низшего напряжения трансформатора, защита в целях повышения чувствительности выполняется с тремя реле тока и тремя катушками отключения, включенными на фазные токи.

3. Для защиты от перегрузки предусмотрено реле тока 8РТ.

**Схема защиты понижающего трансформатора 35/6,6—11 кВ мощностью 1,0—5,6 Мва с выключателем на стороне 35 кВ двухтрансформаторной подстанции, вариант 3 — с реле тока типа ЭТ-520 (рис. 23)**

1. Токовая отсечка выполнена с помощью двух реле тока типа ЭТ-520 (5РТ, 6РТ), включенных на фазные токи.

2. Максимальная токовая защита выполнена с использованием двух реле тока типа ЭТ-520 (7РТ, 8РТ), включенных на фазные токи, и одного серпесного реле времени типа РВМ (10РВ), имеющего два промежуточных трансформатора тока. Первичная об-

мотка одного из промежуточных трансформаторов тока реле времени включена на ток фазы А, а второго — на ток фазы С.

Для предотвращения отказа реле времени при замыкании между двумя фазами, когда ток в обмотке микродвигателя реле может оказаться равным нулю, в схеме предусмотрено размыкание цепи вторичной обмотки одного из промежуточных трансформаторов тока (контактом реле 7РТ) при наличии тока в обмотке другого трансформатора тока.

3. Для токовой отсечки и максимальной токовой защиты предусмотрены общие выходные серпесные промежуточные реле (11РП, 12РП), дешунтирующие соединенные последовательно катушки отключения выключателей 35 и 6—10 кВ, установленные во вторичных цепях трансформаторов тока 35 кВ.

Поскольку в процессе дешунтирования катушек отключения нагрузка на трансформаторы тока возрастает и реле тока могут вернуться в исходное положение, для обеспечения надежного отключения выключателей промежуточные реле 11РП и 12РП выполнены с самоудерживанием.

4. В связи с выполнением максимальной токовой защиты с двумя реле тока, включенными на фазные токи, она имеет пониженную чувствительность при одном из видов замыканий между двумя фазами на стороне 6—10 кВ. В тех случаях, когда защита в принятом исполнении не обеспечивает требуемой чувствительности, для повышения последней может быть использовано одно из следующих мероприятий:

а) Присоединение реле тока защиты к трансформаторам тока, соединенным в треугольник; при этом должно быть сохранено, когда это требуется по условию чувствительности, принятое в данной схеме включение реле тока отсечки на фазные токи.

б) Установка в обратном приводе трансформаторов тока защиты дополнительного реле тока и включение его замыкающего контакта параллельно контакту реле тока 8РТ.

Применение такой схемы возможно в случае, когда токи срабатывания промежуточных реле, реле времени и катушек отключения значительно меньше (2 раза или более) тока срабатывания реле тока защиты; указанное требуется в связи с включением этих устройств в две фазы.

5. Для защиты от перегрузки предусмотрено реле тока 9РТ.

**Схема защиты понижающего трансформатора 35/6,6—11 кВ мощностью 7,5 Мва и более с выключателем на стороне 35 кВ двухтрансформаторной подстанции, вариант 1 — с реле тока прямого действия (рис. 24)**

1. Предусмотренная в схеме дифференциальная токовая отсечка выполнена двухрелейной с последовательным соединением встроенных в приводы выключателей 35 и 6—10 кВ соответствующих реле тока прямого действия типа РТМ (13РТ и 15РТ, 14РТ и 16РТ); указанное соединение принято в целях ускорения ликвидации повреждения при действии дифференциальной защиты.

Для выравнивания токов плеч дифференциальной защиты установлены автотрансформаторы тока 6АТ, 7АТ.

2. Максимальная токовая защита выполнена с использованием одного реле тока прямого действия типа РТВ (12РТВ), встроенного в привод выключателя 35 кВ и включенного на фазный ток, вследствие на-





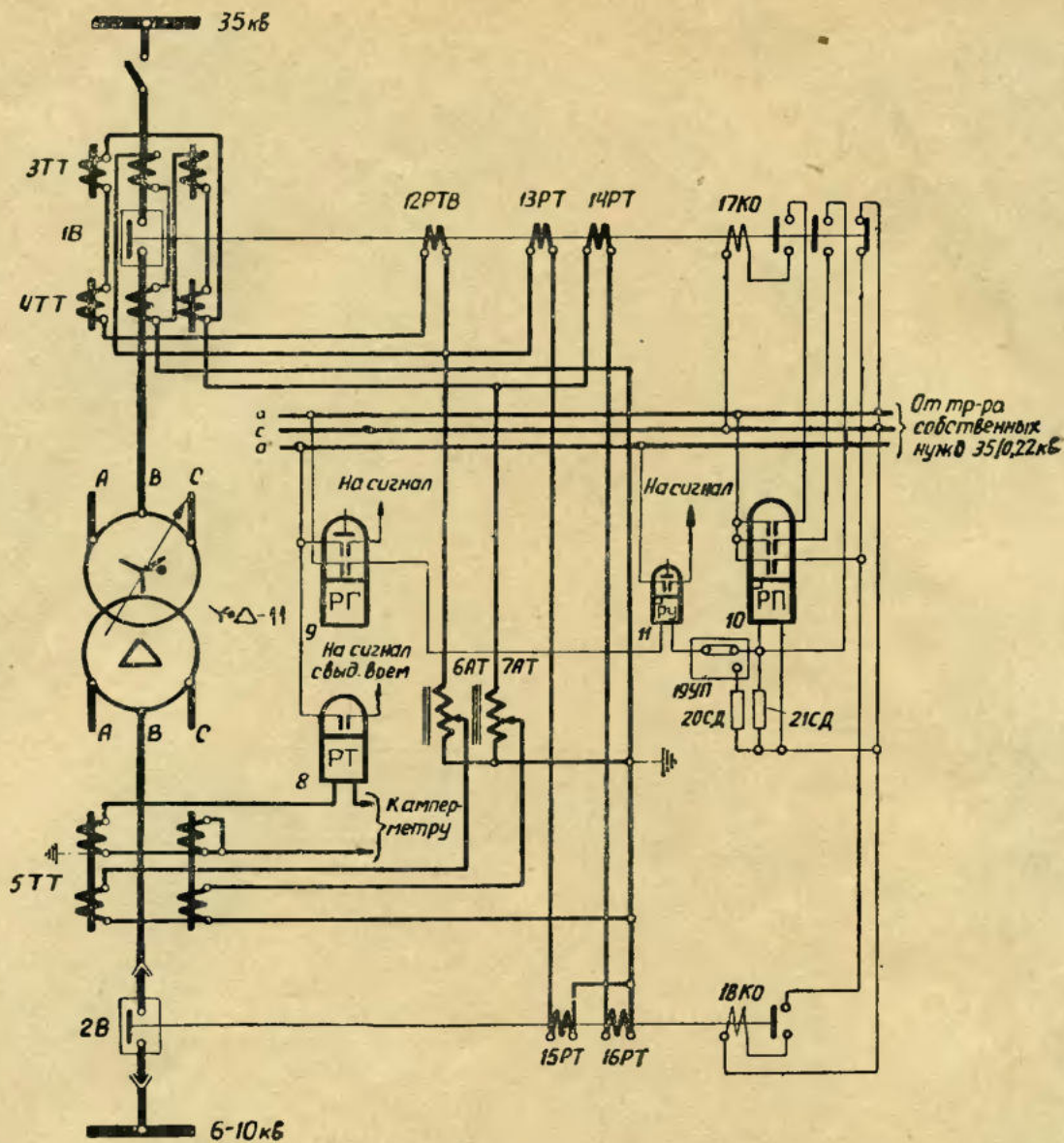


Рис. 24. Схема защиты понижающего трансформатора 35/6,6—11 кВ мощностью 7,5 Мва и более с выключателем на стороне 35 кВ двухтрансформаторной подстанции, вариант 1 — с реле тока прямого действия.

1В, 2В — выключатели; 3ТТ, 4ТТ — трансформаторы тока (встроенные); 5ТТ — трансформаторы тока; 6АТ, 7АТ — автотрансформаторы тока типа ВУ-25Б; 8РТ — реле тока типа ЭТ-521; 9РГ — реле газовое; 10РП — реле промежуточное типа РП-26; 11РУ — реле указательного типа РУ-21/0,25; 12РТВ — реле тока с выдержкой времени типа РТВ; 13РТ — 16РТ — реле тока без замедления типа РТМ; 17КО, 18КО — катушки отключения; 19УП — устройство переключающее типа НКР-2; 20СД, 21СД — сопротивления добавочные 600 ом типа ПЭ-75.

4. Для защиты от перегрузки предусмотрено реле тока 8РТ.

выполнение газовой защиты можно считать допустимым.

Выходное промежуточное реле газовой защиты 10РП выполнено с самоудерживанием для обеспечения надежного отключения трансформатора при кратковременном замыкании контактов газового реле.

Снятие самоудерживания осуществляется с помощью блок-контакта выключателя 35 кВ.

В целях ускорения ликвидации повреждения при действии газовой защиты от реле 10РП подаются импульсы на отключение выключателей 35 и 6—10 кВ.

Схема защиты понижающего трансформатора 35/6,6—11 кВ мощностью 7,5 Мва и более с выключателем на стороне 35 кВ двухтрансформаторной подстанции, вариант 2 — с реле тока косвенного действия (рис. 25)

1. Дифференциальная токовая защита выполнена с двумя реле типа РНТ-562 (6РТН, 7РТН).

2. Максимальная токовая защита выполнена с двумя реле тока (8РТ, 9РТ), включенными в плечо дифференциальной защиты со стороны 35 кВ.



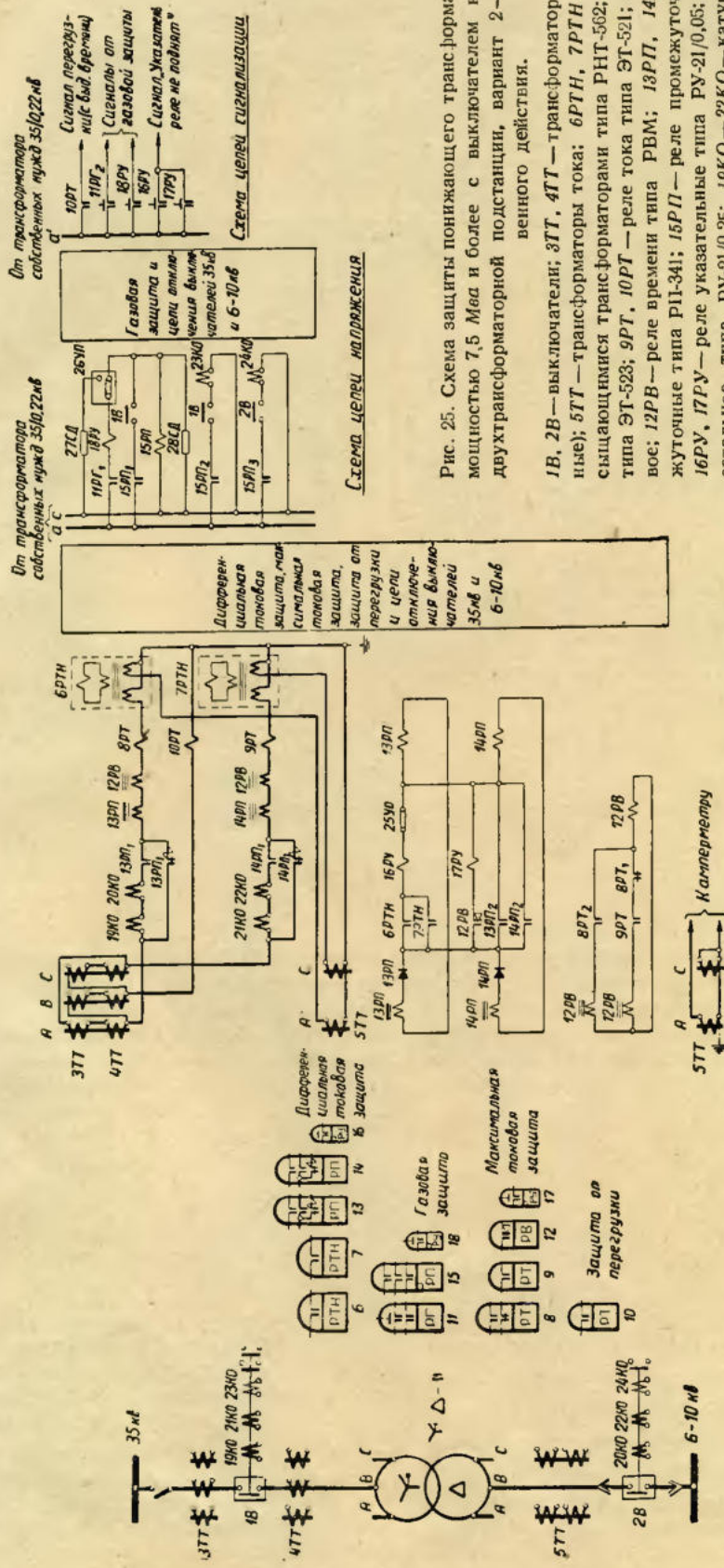


Схема цепей переключения тока

Рис. 25. Схема защиты понижающего трансформатора 35/6,6—11 кВ мощностью 7,5 Мва и более с выключателем на стороне 35 кВ двухтрансформаторной подстанции, вариант 2 — с реле тока косвенного действия.

1В, 2В—выключатели; 3ТТ, 4ТТ—трансформаторы тока (встроены); 5ТТ—трансформаторы тока; 6РТН, 7РТН—реле тока с насыщающимися трансформаторами типа РНТ-562; 8РТ—реле тока типа ЭТ-523; 9РТ, 10РТ—реле тока типа ЭТ-521; 11РТ—реле газовое; 12РВ—реле времени типа РВМ; 13РП, 14РП—реле промежуточные типа РП-26; 15РУ, 17РУ—реле указательные типа РУ-21/0,05; 16РУ—реле указательное типа РУ-21/0,25; 19КО—22КО—катушки отключения; 23КО, 24КО—катушки отключения; 25УО—устройство отключающее типа НКР-2; 26УП—устройство переключающее типа НКР-2; 28СД, 28СД—сопротивления добавочные 600 Ом типа ПЭ-75.

По аналогии со схемой рис. 23 в защите используется одно серийное реле времени *12РВ*, имеющее два промежуточных трансформатора тока.

3. Для дифференциальной токовой защиты и максимальной токовой защиты предусмотрены общие выходные серийные промежуточные реле (*13РП*, *14РП*), дешунтирующие соединенные последовательно катушки отключения выключателя 35 кВ (*19КО*, *21КО*) и выключателя 6—10 кВ (*20КО*, *22КО*), включенные во вторичные цепи трансформаторов тока 35 кВ.

По аналогии со схемой рис. 23 промежуточные реле *13РП* и *14РП* выполнены с самоудерживанием.

Следует отметить, что в целях повышения чувствительности дифференциальной защиты при параллельной работе двух трансформаторов подстанции целесообразно выполнение этой защиты с отдельными катушками отключения, включенными в ее дифференциальную цепь. Однако при этом в связи с возможностью использования для дифференциальной защиты только одной катушки отключения (так как две другие предусмотрены в цепях максимальной токовой защиты) схема значительно усложняется. Поэтому в рассматриваемой схеме в целях упрощения принято использование для дифференциальной и максимальной токовой защит общих катушек отключения.

4. Газовая защита выполнена аналогично таковой в схеме рис. 24.

5. Для защиты от перегрузки предусмотрено реле тока *10РТ*.

**Схема защиты понижающего трансформатора 35—110/6,6—11 кВ мощностью 1,0 Мва и более тупиковой однострансформаторной подстанции при отсутствии встроенных трансформаторов тока на стороне высшего напряжения, вариант 1 — без короткозамыкателя на стороне высшего напряжения (рис. 26)**

1. Схема дана для случая, когда отсечка от замыканий между фазами, установленная на питающей линии, и резервная защита линии удовлетворяют требованиям чувствительности, приведенным в разд. А, § 1, п. 2,а.

В связи с указанным на трансформаторе предусматриваются только газовая защита (*ЗРГ*) и защита от перегрузки (*2РТ*), действующие на сигнал.

**Схема защиты понижающего трансформатора 35—110/6,6—11 кВ мощностью 1,0 Мва и более тупиковой однострансформаторной подстанции при отсутствии встроенных трансформаторов тока на стороне высшего напряжения, вариант 2 — с короткозамыкателем на стороне высшего напряжения (рис. 27)**

1. Схема дана для случая, когда отсечка от замыканий между фазами, установленная на питающей линии, не удовлетворяет требованию чувствительности, приведенному в разд. А, § 1, п. 2,а.

2. В связи с указанным в п. 1 на трансформаторе устанавливается газовая защита, действующая на включение короткозамыкателя.

Питание оперативных цепей газовой защиты осуществляется от предварительно заряженных конденсаторов (*13Е*, *14Е*), а не от трансформатора собственных нужд (как в схемах рис. 24 и 25) в целях обеспечения надежного действия защиты при повреждениях, сопровождающихся значительным снижением напряжения.

Для заряда конденсаторов предусмотрено зарядное устройство типа УЗ-400 (*7УЗ*), питаемое от трансформатора напряжения собственных нужд.

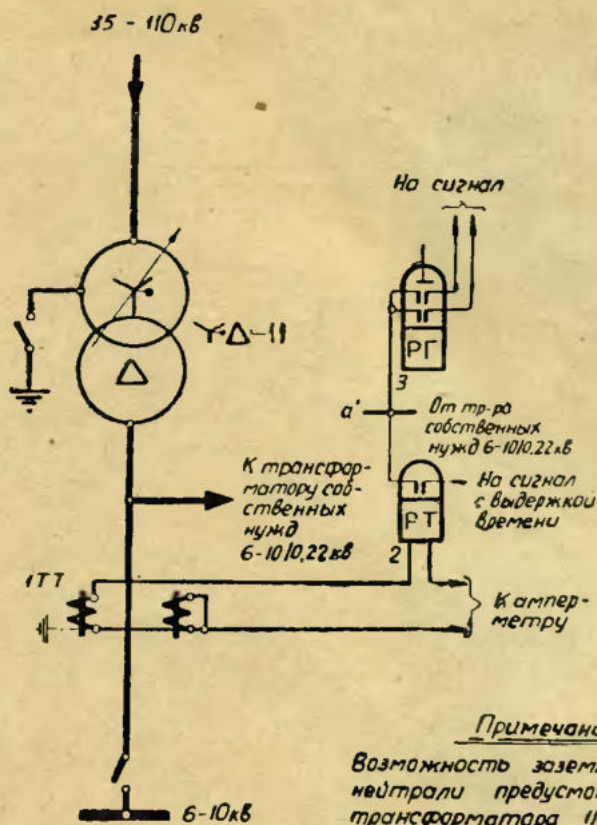


Рис. 26. Схема защиты понижающего трансформатора 35—110/6,6—11 кВ мощностью 1,0 Мва и более тупиковой однострансформаторной подстанции при отсутствии встроенных трансформаторов тока на стороне высшего напряжения, вариант 1 — без короткозамыкателя на стороне высшего напряжения.

*1ТТ* — трансформаторы тока; *2РТ* — реле тока типа ЭТ-521; *ЗРГ* — реле газовое.

**Примечание.** Возможность заземления нейтрали предусмотрена для трансформатора 110/6,6—11 кВ.

Зарядное устройство содержит поляризованное реле *7РП* с размыкающим контактом, предназначенное для сигнализации пробоя выпрямителей устройства, пробоя конденсаторов и короткого замыкания на их выводах, а также обрыва цепи заряда конденсаторов.

Ввиду того, что поляризованное реле получает питание от зарядного устройства по однополупериодной схеме выпрямления, для исключения сигнализации в нормальном режиме на выходе устройства предусматривается конденсатор *15Е* (емкостью порядка 5 мкФ), разряжающийся на указанное поляризованное реле *7РП* в полупериод, когда оно не получает питания от зарядного устройства.

Имеющаяся в самом устройстве УЗ-400 емкость, включенная параллельно обмотке реле *7РП*, предназначена для уменьшения влияния на работу реле переменной составляющей. Увеличение указанной емкости обеспечило бы недействие сигнализации в нормальном режиме; однако при отсутствии емкости *15Е* реле *7РП* в этом случае не реагировало бы на обрывы цепи заряда конденсаторов.

В целях предотвращения повреждения зарядного устройства при пробое его выпрямителей, а также пробое конденсаторов или коротком замыкании на их выводах в схеме предусмотрено токоограничивающее сопротивление *10СД* порядка 1500 ом.

В связи с тем, что зарядное устройство используется для заряда нескольких конденсаторов (*13Е* и *14Е*), для разделения цепей разряда этих конденсаторов

**Схема защиты понижающего трансформатора 110/38,5/6,6—11 кВ мощностью 1,0 Мва и более тупиковой однострансформаторной подстанции при отсутствии встроенных трансформаторов тока и короткозамкнателя на стороне высшего напряжения (рис. 28)**

1. Схема дана для случая, когда отсечка от замыканий между фазами, установленная на питающей линии, и резервная защита линии удовлетворяют требованиям чувствительности, приведенным в разд. А, § 1, п. 2,а.

2. В связи с указанным в п. 1 газовая защита трансформатора выполнена с действием только на сигнал.

3. Максимальные токовые защиты предусмотрены на сторонах 35 кВ (реле тока 7РТ, 8РТ) и 6—10 кВ (реле тока 9РТ, 10РТ) и предназначены для ликвидации повреждений на соответствующих шинах, а также для резервирования отключения поврежденных в замыкающих к ним сетях.

Защиты выполнены с использованием двух реле тока, включенных на фазные токи.

Отключение выключателей 1В и 2В производится путем дешунтирования их токовых катушек отключения контактами серийных промежуточных реле.

Серийные реле времени (14РВ, 15РВ), промежуточные реле (16РП, 17РП) и катушки отключения (20КО и 21КО) в целях упрощения схемы включены на разность токов двух фаз.

4. В схеме предусмотрена защита от перегрузки обмотки высшего напряжения трансформатора, выполненная с реле тока 12РТ, включенным на сумму токов сторон 6—10 и 35 кВ, ввиду отсутствия трансформаторов тока на стороне 110 кВ. Схема включения реле 12РТ выполнена с учетом группы соединения трансформатора и необходимости выравнивания вторичных токов трансформаторов тока (рис. 44). Для целей выравнивания используется автотрансформатор тока БАТ.

На стороне 6—10 кВ также предусмотрена защита от перегрузки (реле тока 11РТ) в предположении, что мощность обмотки 6—10 кВ составляет 67% номинальной мощности трансформатора.

**Схема защиты понижающего трансформатора 110/6,6—11 кВ мощностью 7,5 Мва и более тупиковой двухтрансформаторной подстанции, питаемой от двух параллельных линий (рис. 29)**

1. Схема дана для случая:  
а) параллельной работы трансформаторов подстанции;

б) наличия трансформаторов тока, встроенных в втулки высшего напряжения трансформатора.

2. В схеме предусмотрена дифференциальная токовая защита, выполненная с двумя реле типа РНТ-562 (6РТН, 7РТН). В целях повышения чувствительности защиты последовательно соединенные катушки отключения короткозамкнателя и выключателя включены, в отличие от схемы рис. 25, в дифференциальную цепь. В рассматриваемом случае такое выполнение не вызывает затруднений при имеющемся в приводе числе катушек, поскольку на трансформаторе не предусмотрена максимальная токовая защита (п. 3).

По аналогии со схемой рис. 23 выходные промежуточные реле защиты (10РП, 11РП), дешунтирующие катушки отклонения, выполнены с самоудерживанием.

3. В отличие от схемы рис. 25 в рассматриваемой схеме не предусмотрена максимальная токовая защита в предположении, что резервирование отключения

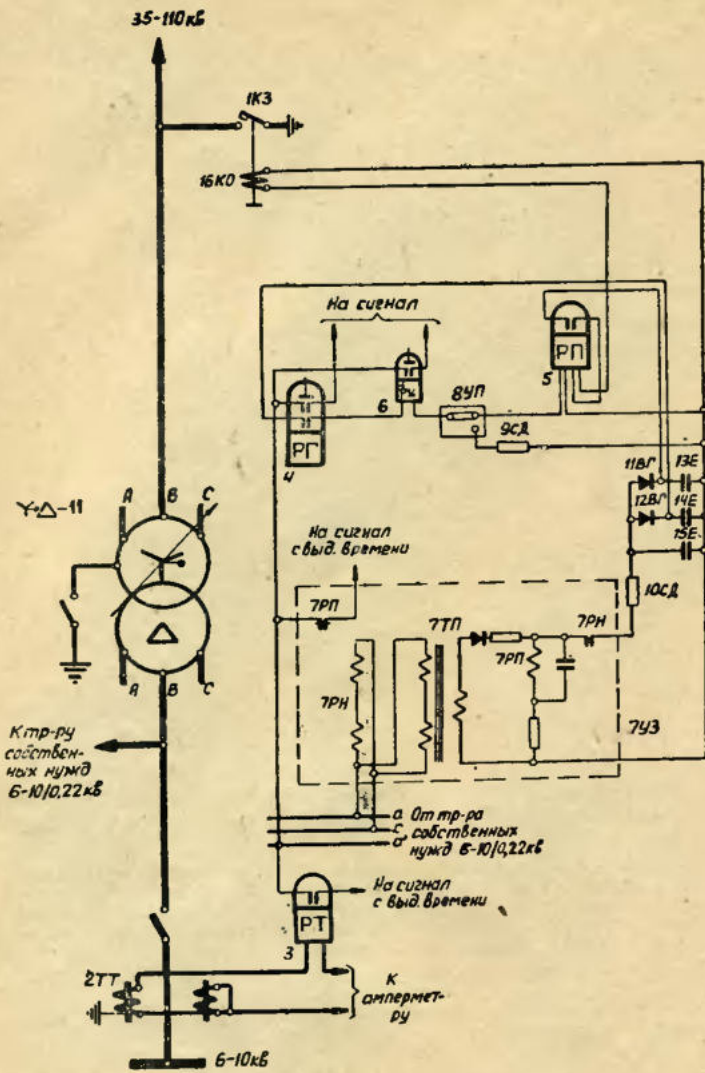


Рис. 27. Схема защиты понижающего трансформатора 35—110/6,6—11 кВ мощностью 1,0 Мва и более тупиковой однострансформаторной подстанции при отсутствии встроенных трансформаторов тока на стороне высшего напряжения, вариант 2—с короткозамкнательным на стороне высшего напряжения.

IKЗ— короткозамкатель; 2ТТ— трансформаторы тока; 3РТ— реле тока типа ЭТ-521; 4РГ— реле газовое; 5РП— реле промежуточное типа РП-255; 6РУ— реле указательное типа РУ-21; 7УЗ— устройство зарядное типа УЗ-400; 8УП— устройство переключающее типа НКР-2; 9СД— сопротивление добавочное; 10СД— сопротивление добавочное 1500 ом типа ПЭ-25; 11ВГ, 12ВГ— выпрямители; 13Е, 14Е— конденсаторы; 15Е— конденсатор 5 мкф; 16КО— катушка отключения.

Примечания: 1. На напряжении 35 кВ предусматривается двухполюсный короткозамкатель.  
2. Возможность заземления нейтрали предусмотрена для трансформатора 110/6,6—11 кВ.

саторов в схеме предусматриваются выпрямители (11ВГ и 12ВГ).

В качестве выходного реле газовой защиты предусмотрено промежуточное реле типа РП-255 с серийной удерживающей обмоткой (5РП), обеспечивающее надежное включение короткозамкнателя при кратковременном замыкании контакта газового реле.

Разрыв цепи удерживающей обмотки реле блок-контактом короткозамкнателя не предусматривается ввиду кратковременности разряда конденсаторов.

3. Для защиты от перегрузки предусмотрено реле тока 3РТ.

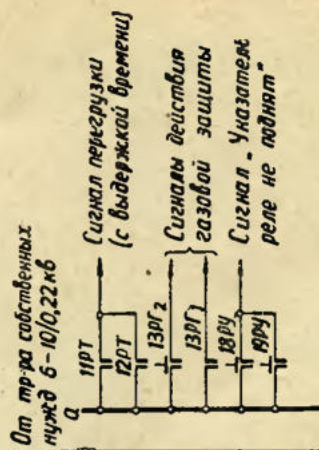


Схема цепей сигнализации

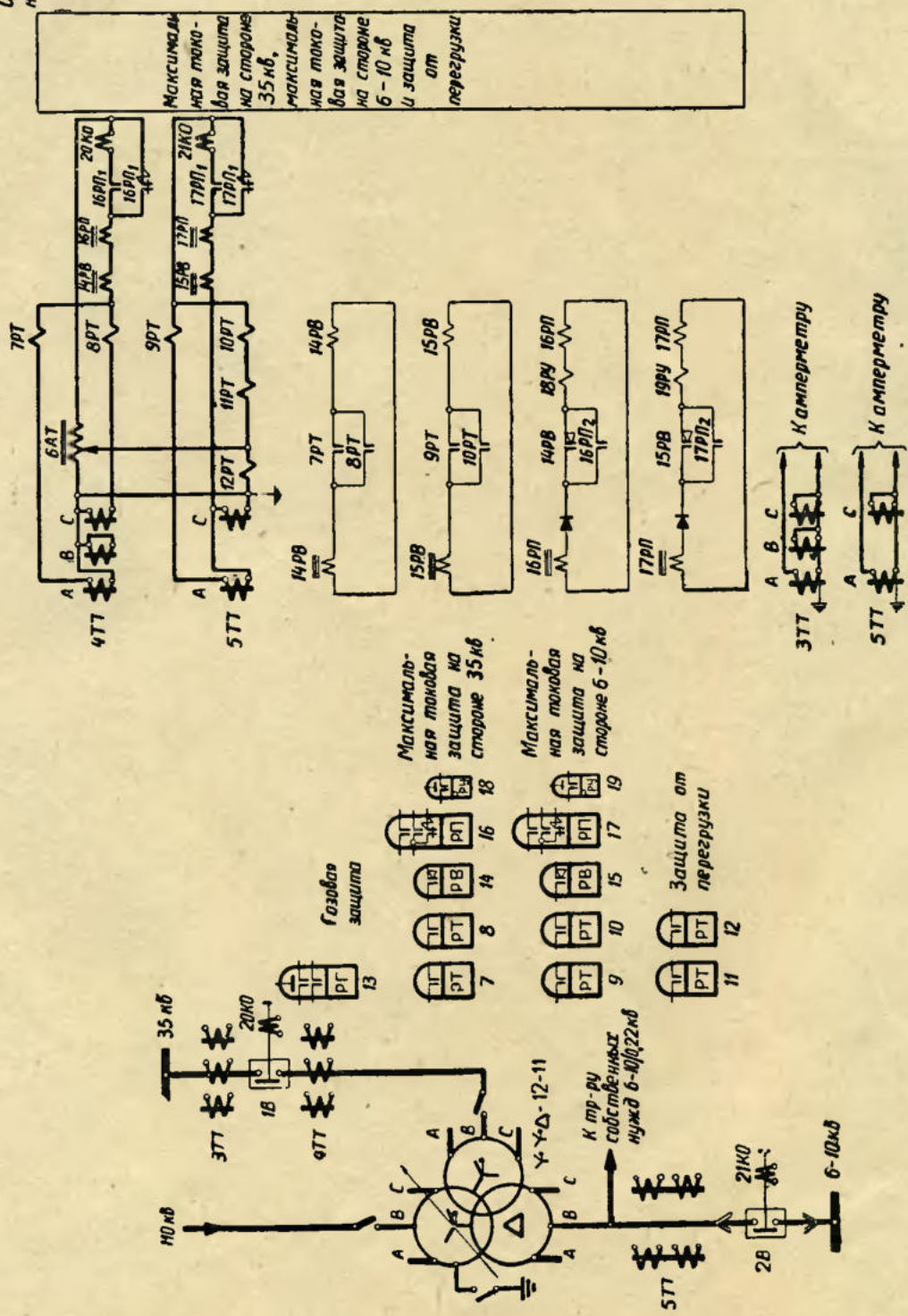


Схема цепей переменного тока

Рис. 28. Схема защиты понижающего трансформатора 110/38,5/6,6—11 кв мощностью 1,0 Мва и более тупиковой однострановой подстанции при отсутствии встроенных трансформаторов тока и короткозамыкателя на стороне высшего напряжения.

1В, 2В— выключатели; 3ТТ, 4ТТ— трансформаторы тока (встроенные); 5ТТ— трансформаторы тока; 6АТ— автотрансформатор тока типа ВУ-25Б; 7РТ—12РТ— реле тока типа БТ-521; 13РТ— реле газовое; 14РВ, 15РВ— реле времени типа РВМ; 16РП, 17РП— реле промежуточные типа РП-341; 18РУ, 19РУ— реле указательные типа РУ-21/0,05; 20КО, 21КО— катушки отключения.

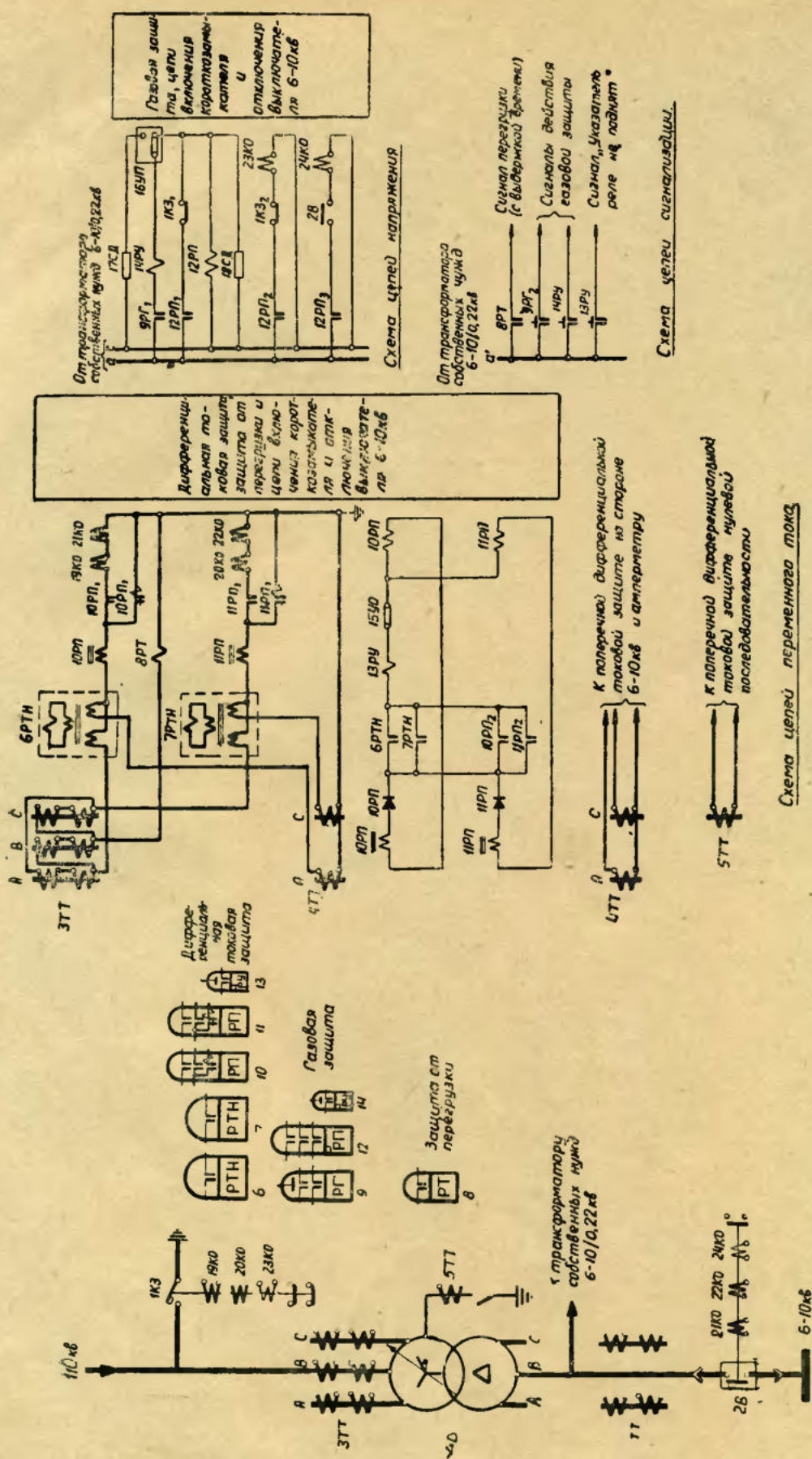


Рис. 29. Схема защиты понижающего трансформатора 110/6,6—11 кв мощностью 7,5 Мва и более тушковой двухтрансформаторной подстанции, питаемой от двух параллельных линий.

1К3 — короткозамыкатель; 2В — выключатель; 3ТТ — трансформаторы тока; 4ТТ — трансформаторы тока; 5ТТ — трансформаторы тока; 6РТН — реле тока с насыщающимися трансформаторами типа РТН-562; 7РТН — реле тока типа РТН-521; 8РТ — реле газовое; 9РП, 10РП, 11РП — реле промежуточные типа РП-341; 12РП — реле промежуточное типа РП-26; 13РУ — реле указательное типа РУ-21/0,05; 14РУ — реле указательное типа РУ-21/0,25; 15УО — устройство отключающее типа НКР-2; 16УП — устройство переключательное типа НКР-2; 17СД, 18СД — сопротивляющие добоочные 600 ом типа ПЭ-75; 19К0 — катушки отключения. П р и м е ч а н и е. Схемы поперечных дифференциальных токовых защит заимствуются из рис. 36.

Схема цепей переменного тока

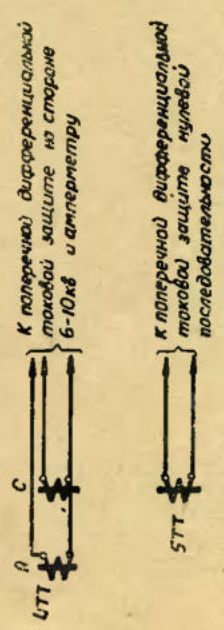


Схема цепей напряжения

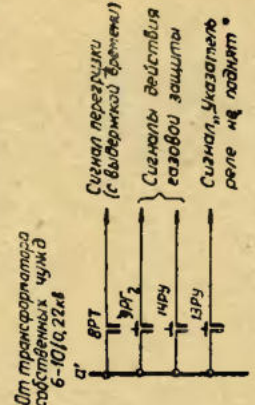
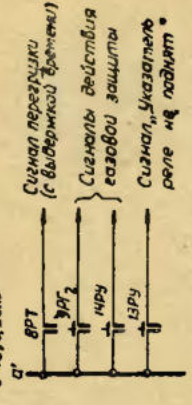


Схема цепи сигнализации



коротких замыканий на питаемой стороне и в самом трансформаторе осуществляется защитой линии.

Указанное позволяет упростить защиту подстанции и уменьшить выдержки времени защит сети 110 кВ.

Однако следует отметить, что установка максимальной токовой защиты на подстанции позволяет в ряде случаев быстрее установить место повреждения, а также ускорить действие устройства АВР на подстанции.

4. Питание оперативных цепей газовой защиты осуществляется от трансформатора собственных нужд (как в схеме рис. 24).

Выходное промежуточное реле газовой защиты 12РП выполнено с самоудерживанием для обеспечения надежного отключения трансформатора при кратковременном замыкании контактов газового реле.

В схеме предусмотрено автоматическое снятие самоудерживания блок-контактом 1КЗ<sub>1</sub> короткозамыкателя, необходимое в связи с возможностью питания защиты от трансформатора собственных нужд, приключенного к неповрежденному трансформатору.

5. Для защиты от перегрузки предусмотрено реле тока 8РТ.

6. В связи с тем, что схема дана для случая параллельной работы трансформаторов, в ней предусмотрены поперечные дифференциальные токовые защиты от замыканий между фазами и замыканий на землю для разделения секций 6—10 кВ при повреждениях на одной из питающих параллельных линий.

Схемы поперечных дифференциальных токовых защит приведены на рис. 36.

Схема может быть также использована для случая раздельной работы трансформаторов; при этом в схеме исключаются цепи к поперечным дифференциальным токовым защитам.

**Схема защиты понижающего трансформатора 110/6,6—11 кВ мощностью 5,6 Мва и более одностранфораторной подстанции на ответвлении от линии при отсутствии встроенных трансформаторов тока на стороне высшего напряжения (рис. 30)**

1. На трансформаторе предусмотрены газовая защита (реле 12РГ) и токовая защита нулевой последовательности с заземляющим проводом (реле тока 8РТ), действующие на включение короткозамыкателя.

Действие этих защит на отключение выключателя 3В на стороне 6—10 кВ не предусмотрено, что позволяет упростить устройство АПВ шин 6—10 кВ, выполняемое с пуском от несоответствия, поскольку при этом не требуется осуществление запрета АПВ при повреждениях в трансформаторе (разд. А, § 1, п. 7).

Питание оперативных цепей газовой защиты осуществляется от предварительно заряженных конденсаторов. При этом в отличие от случая питания от трансформатора собственных нужд обеспечивается надежное действие защиты при повреждениях, сопровождающихся значительным снижением напряжения.

Для заряда конденсаторов предусмотрено зарядное устройство типа УЗ-400 (21УЗ), питаемое от трансформатора напряжения собственных нужд. Схема внутренних соединений УЗ-400 и ее описание даны выше (рис. 25).

В качестве выходного реле газовой защиты предусмотрено промежуточное реле (16РП) типа РП-255 с серийной удерживающей обмоткой в целях надежного включения короткозамыкателя при кратковременном замыкании контакта газового реле.

Разрыв цепи удерживающей обмотки блок-контактом короткозамыкателя не предусматривается ввиду кратковременности разряда конденсаторов.

Защита с заземляющим проводом также действует на промежуточное реле 16РП.

В цепи отключающего контакта газовой защиты при действии ее на сигнал предусмотрен размыкающий контакт указательного реле защиты; благодаря этому предотвращается возможность отказа защиты с заземляющим проводом вследствие разряда конденсаторов 30Е в случае возникновения замыкания на корпус, если при этом контакты газового реле были длительно замкнуты.

2. Отключение отделителя после включения короткозамыкателя выполнено по схеме с использованием предварительно заряженных конденсаторов. Такая схема предусматривается в дополнение к заводской блокировке и принята в предположении установки на линии быстродействующей защиты и устройства однократного АПВ (разд. А, § VIII).

Импульс на отключение отделителя подается промежуточным реле 14РПВ при включенном короткозамыкателе и отсутствии тока в его цепи, что контролируется соответственно блок-контактом короткозамыкателя и размыкающим контактом реле тока 7РТ.

3. На стороне низшего напряжения трансформатора в схеме предусмотрена максимальная токовая защита, действующая на отключение выключателя 6—10 кВ и предназначенная для ликвидации коротких замыканий на шинах 6—10 кВ и резервирования отключения коротких замыканий в примыкающей к ним сети.

Такое выполнение схемы предотвращает отключение питающей линии 110 кВ при указанных повреждениях.

Защита выполнена с использованием двух реле тока (10РТ и 11РТ), включенных на фазные токи.

Отключение выключателя 3В производится путем дещунтирования его токовой катушки отключения 36КО контактом промежуточного реле 15РП.

Реле времени 13РВ защиты, промежуточное реле 15РП и катушка отключения 36КО в целях упрощения схемы включены на разность токов двух фаз.

По аналогии со схемой рис. 23 промежуточное реле 15РП выполнено с самоудерживанием.

4. Для защиты от перегрузки предусмотрено реле тока 9РТ.

5. При применении рассматриваемой схемы для защиты трансформатора двухтрансформаторной подстанции на ответвлении от одной линии необходимо дополнительно предусмотреть конденсаторы для отключения от промежуточного реле 16РП выключателя 6—10 кВ. При этом реле 15РП может быть из схемы исключено, а отключение выключателя 3В при действии максимальной токовой защиты обеспечено замыканием цепи разряда указанных дополнительно предусмотренных конденсаторов контактом реле времени 13РВ.

**Схема защиты понижающего трансформатора 110/38,5/6,6—11 кВ мощностью 5,6 Мва и более двухтрансформаторной подстанции на ответвлении от двух параллельных линий при отсутствии встроенных трансформаторов тока на стороне высшего напряжения (рис. 31)**

1. Схема дана для случая параллельной работы трансформаторов подстанции.

2. На трансформаторе предусмотрены газовая защита (реле 19РГ) и токовая защита нулевой последовательности с заземляющим проводом (реле тока 11РТ).

Газовая защита выполнена с питанием оперативных цепей от предварительно заряженных конденсаторов 41Е (подобно схеме рис. 27). Питание опера-

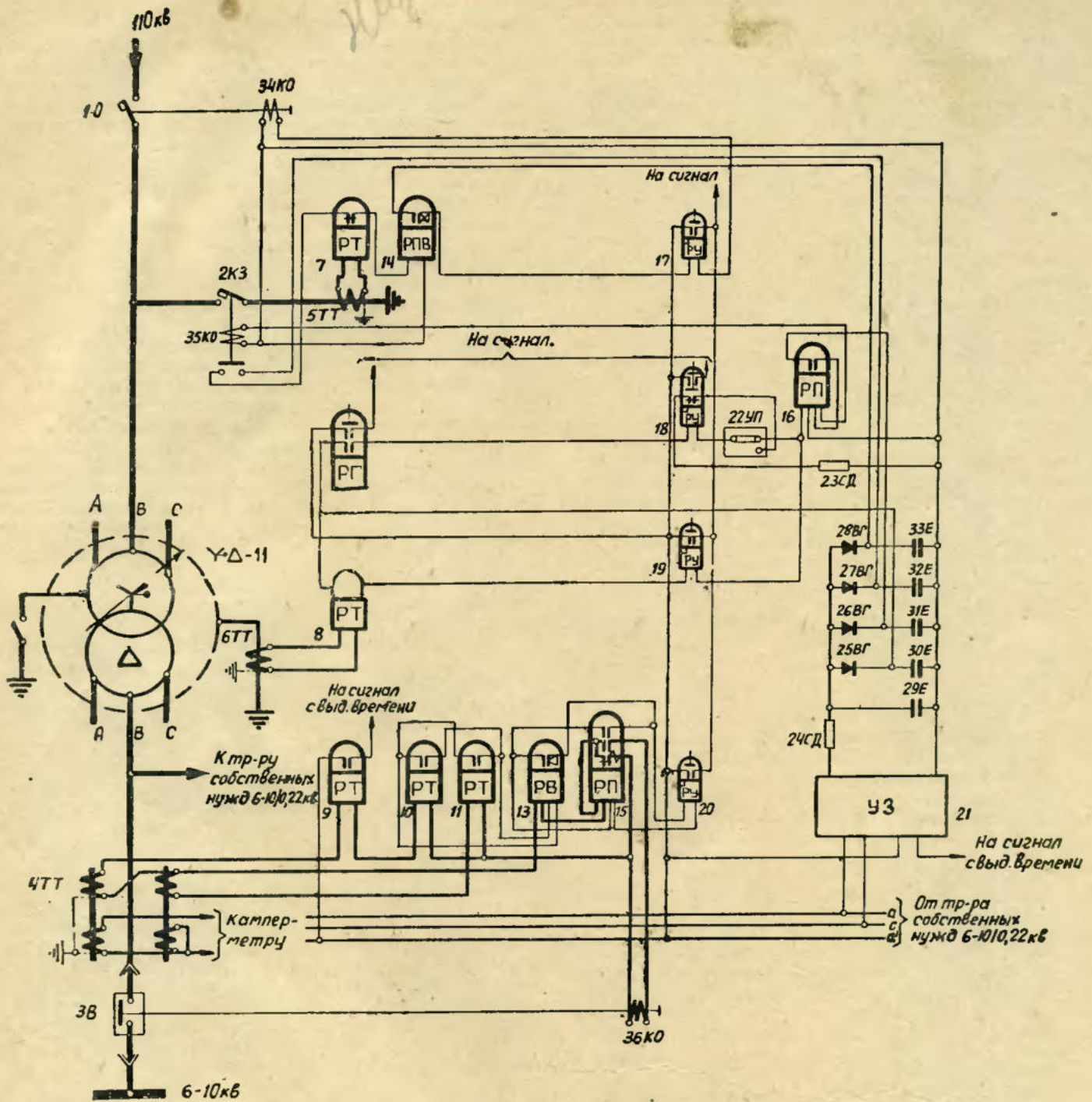


Рис. 30. Схема защиты понижающего трансформатора 110/6,6—11 кВ мощностью 5,6 Мва и более однотрансформаторной подстанции на ответвлении от линии при отсутствии встроенных трансформаторов тока на стороне высшего напряжения.

10—отделитель; 2КЗ—короткозамыкатель; 3В—выключатель; 4ТТ—6ТТ—трансформаторы тока; 7РТ—реле тока типа ЭТ-523; 8РТ—11РТ—реле тока типа ЭТ-521; 12РГ—реле газовое; 13РВ—реле времени типа РВМ; 14РВБ—реле промежуточное типа РП-251; 15РП—реле промежуточное типа РП-341; 16РП—реле промежуточное типа РП-255; 17РУ—19РУ—реле указательные

типа РУ-21; 20РУ—реле указательное типа РУ-21/0,05; 21УЗ—устройство зарядное типа УЗ-400; 22УП—устройство переключающее типа НКР-2; 23СД—сопротивление добавочное; 24СД—сопротивление добавочное 1 500 Ом типа ПЭ-25; 25ВГ—28ВГ—выпрямит ели; 29Е—конденсатор 5 мкф; 30Е—33Е—конденсаторы 34КО—36КО—катушки отключения.

тивных цепей защиты с заземляющим проводом осуществляется от тех же конденсаторов.

Обе защиты действуют на включение короткозамыкателя и отключение выключателей 6—10 и 35 кВ соответственно от конденсаторов 42Е, 46Е и 45Е.

3. Максимальные токовые защиты, предусмотренные на сторонах 35 и 6—10 кВ, выполнены, как и в схеме рис. 28, с двумя реле тока на каждой из сторон

(12РТ, 13РТ и 14РТ, 15РТ), включенными на фазные токи, и реле времени (20РВ, 21РВ), включенными на разность токов двух фаз.

Отключение выключателей 3В и 4В производится с помощью тех же конденсаторов 45Е и 46Е, которые используются для отключения выключателей при срабатывании газовой защиты и защиты с заземляющим проводом.

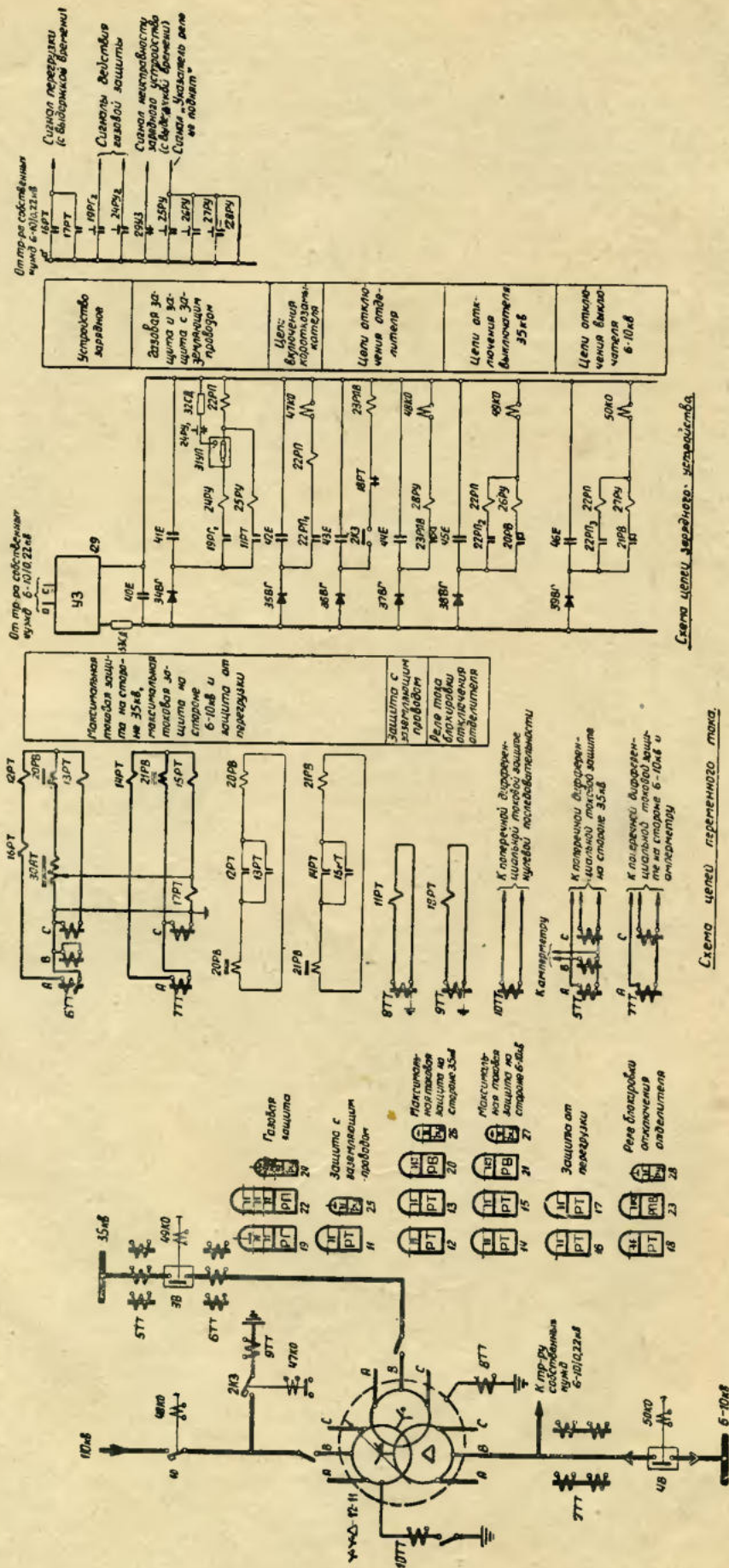


Рис. 31. Схема защиты понижающего трансформатора 110/38,5/6,6—11 кВ мощностью 5,6 Мва и более двухтрансформаторной подстанции на ответвлении от двух параллельных линий при отсутствии встроенных трансформаторов тока на стороне высшего напряжения. 10—отделитель; 2КЗ—короткозамыкатель; 3В, 4В—выключатель; 30АТ—автотрансформатор тока типа ВУ-25В; 31УП—устройство телеи; 5ТТ, 10ТТ—трансформаторы тока (встроенные); 7ТТ—переключающее устройство типа НКР-2; 32СД—сопротивление добавочное; 9ТТ—трансформаторы тока; 11РТ—17РТ—реле тока типа ЭТ-521; 18РТ—реле тока типа ЭТ-523; 19РТ—реле газовое; 20РВ, 21РВ—реле времени типа РВМ; 22РП—реле промежуточное типа РП-255; 23РПВ—реле промежуточное типа РП-251; 24РУ—28РУ—реле указательные типа РУ-21; 29УЗ—устройство зарядное типа УЗ-400;



При соответствующем выборе емкостей конденсаторов 45Е и 46Е схема может быть использована и в случае установки на сторонах 35 и 6-10 кВ тяжелых выключателей с соленоидными приводами.

4. В схеме предусмотрена защита от перегрузки обмотки высшего напряжения трансформатора, выполненная с реле тока 17РТ, включенным на сумму токов сторон 6—10 и 35 кВ (по аналогии со схемой рис. 28).

На стороне 35 кВ также предусмотрена защита от перегрузки (реле тока 16РТ) в предположении, что мощность обмотки 35 кВ составляет 67% номинальной мощности трансформатора.

5. Схема отключения отделителя выполнена с использованием заряженных конденсаторов 43Е и 44Е (по аналогии с рис. 30).

6. В связи с тем, что схема дана для случая параллельной работы трансформаторов, в ней предусмотрены поперечные дифференциальные токовые защиты от замыканий между фазами и замыканий на землю для разделения секций шин среднего и низшего напряжений при повреждениях на одной из питающих параллельных линий.

Схемы поперечных дифференциальных токовых защит приведены на рис. 36 (для выключателей с приводами типа ППМ-10) и на рис. 37 (для выключателей 6—10 кВ с соленоидными приводами).

Схема может быть также использована для случая раздельной работы трансформаторов на приемных сторонах; при этом в схеме исключаются цепи к поперечным дифференциальным токовым защитами.

7. При использовании рассматриваемой схемы для защиты трансформатора однострансформаторной подстанции исключаются цепи отключения выключателей 6—10 и 35 кВ от промежуточного реле 22РП (по аналогии с рис. 30).

Цели отключения выключателей от максимальных токовых защит должны оставаться без изменения при применении выключателей с соленоидными приводами или могут быть выполнены подобно схеме рис. 28 при применении выключателей с приводами типа ППМ-10.

#### Схема защиты понижающего трансформатора 110/6,6—11 кВ мощностью 7,5 Мва и более однострансформаторной подстанции на ответвлении от линии (рис. 32)

1. Схема дана для случая наличия встроенных во втулки высшего напряжения трансформатора трансформаторов тока.

2. Подобно схеме рис. 24 в рассматриваемой схеме предусмотрена дифференциальная токовая двухрелейная отсечка, выполненная с реле прямого действия (13РТ, 14РТ) и действующая на включение короткозамыкателя.

Для выравнивания вторичных токов трансформаторов тока защиты предусматриваются автотрансформаторы тока 7АТ и 8АТ.

3. Питание оперативных цепей газовой защиты осуществляется от трансформатора собственных нужд. Для обеспечения надежного включения короткозамыкателя при кратковременном замыкании контактов газозового реле выходное реле защиты 11РП выполнено с самоудерживанием.

Вследствие наличия на подстанции только одного трансформатора снятие самоудерживания производится автоматически после отключения отделителя, т. е. после исчезновения напряжения на шинах 0,22 кВ трансформатора собственных нужд.

4. В рассматриваемой схеме в отличие от схемы рис. 24 максимальная токовая защита со стороны высшего напряжения (для действия на короткозамыка-

тель) не предусмотрена, поскольку имеющиеся в приводе короткозамыкателя три катушки отключения используются для дифференциальной и газовой защит.

5. На стороне низшего напряжения предусмотрена максимальная токовая защита, выполненная с двумя реле тока прямого действия типа РТВ (15РТВ, 16РТВ), включенными на фазные токи, и действующая на отключение выключателя 6—10 кВ.

Защита предназначена для ликвидации коротких замыканий на шинах низшего напряжения и резервирования отключения коротких замыканий в примыкающей к ним сети и сохранения при этом в работе линии 110 кВ.

6. Для защиты от перегрузки предусмотрено реле тока 9РТ.

7. Отключение отделителя производится с помощью специального встроенного в его привод блокирующего реле тока (17РТ), приключенного к трансформатору тока 6ТТ в цепи короткозамыкателя.

Такая схема принята в предположении, что линия 110 кВ оборудована быстродействующей защитой и устройством двухкратного АПВ (разд. А, § VIII).

#### Схема защиты понижающего трансформатора 110/6,6—11 кВ мощностью 7,5 Мва и более двухтрансформаторной подстанции на ответвлении от двух параллельных линий, вариант 1 — с максимальной токовой защитой без пуска напряжения (рис. 33)

1. Схема дана для случая:

а) параллельной работы трансформаторов подстанции;

б) наличия трансформаторов тока, встроенных во втулки высшего напряжения трансформатора.

2. В схеме предусмотрена дифференциальная токовая защита (реле 8РТН, 9РТН), выполненная подобно таковой в схеме рис. 25. Защита действует на отключение выключателя 6—10 кВ и включение короткозамыкателя.

3. Максимальная токовая защита выполнена с двумя реле тока (11РТ, 12РТ), включенными в плечо дифференциальной защиты со стороны 110 кВ. Приключение реле защиты к трансформаторам тока, соединенным в треугольник, предотвращает неселективное действие при замыканиях на землю в сети 110 кВ (в случае, когда нейтраль трансформатора заземлена).

В защите используется одно реле времени 15РВ, имеющее два промежуточных трансформатора тока (по аналогии со схемой рис. 23).

Максимальная токовая защита выполнена с двумя выдержками времени.

С первой выдержкой времени (через временно замыкающий контакт реле 15РВ) защита действует на отключение выключателя 6—10 кВ путем дещунтирования его катушки отключения 41К0 контактом промежуточного реле 19РП. Реле 19РП выполнено с самоудерживанием в целях обеспечения надежного отключения выключателя от временно замыкающего контакта реле времени 15РВ.

Катушка отключения 41К0 и реле 19РП включены на разность токов двух фаз.

Со второй выдержкой времени (через упорный контакт реле 15РВ) защита действует на отключение выключателя 6—10 кВ и включение короткозамыкателя.

Выполнение защиты с двумя выдержками времени обеспечивает сохранение в работе питающей линии в случае короткого замыкания на шинах 6—10 кВ, а также короткого замыкания на одной из отходящих от них линий, сопровождающегося отказом выключателя или защиты этой линии.

4. Для дифференциальной токовой защиты и максимальной токовой защиты (при действии ее со второй

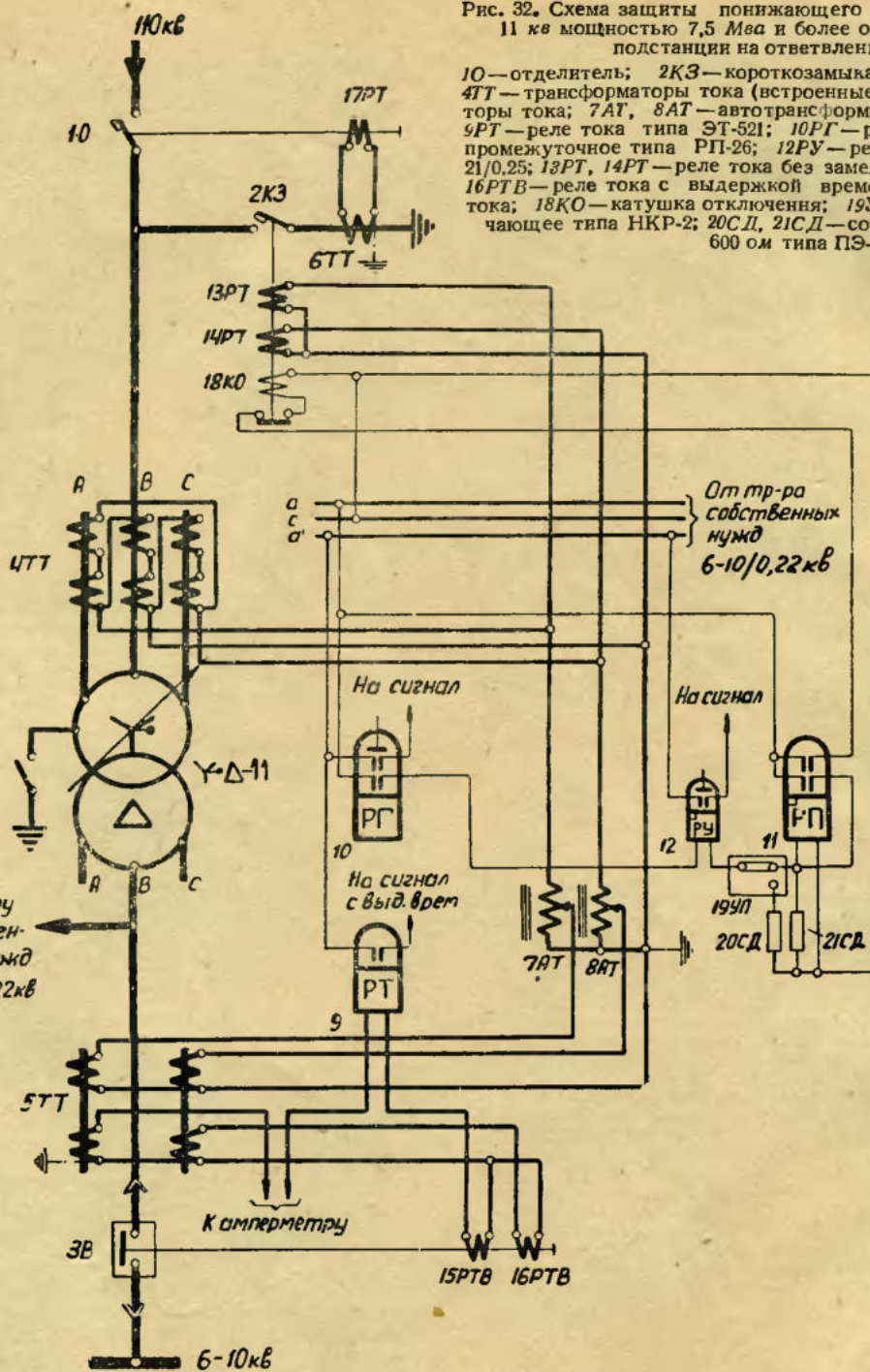


Рис. 32. Схема защиты понижающего трансформатора 110/6,6—11 кВ мощностью 7,5 Мва и более одностранфораторной подстанции на ответвлении от линии.

10—отделитель; 2КЗ—короткозамыкатель; 3В—выключатель; 4ТТ—трансформаторы тока (встроенные); 5ТТ, 6ТТ—трансформаторы тока; 7АТ, 8АТ—автотрансформаторы тока типа ВУ-25Б; 9РТ—реле тока типа ЭТ-521; 10РТ—реле газовое; 11РП—реле промежуточное типа РП-26; 12РУ—реле указательное типа РУ-21/0,25; 13РТ, 14РТ—реле тока без замедления типа РТМ; 15РТВ, 16РТВ—реле тока с выдержкой времени типа РТВ; 17РТ—реле тока; 18КО—катушка отключения; 19УП—устройство переключающее типа НКР-2; 20СД, 21СД—сопротивления добавочные 600 ом типа ПЭ-75.

К тр-ру  
собствен-  
ных нужд  
6-10/0,22кВ

От тр-ра  
собственных  
нужд  
6-10/0,22кВ

выдержкой времени) предусмотрены общие выходные серийные промежуточные реле (17РП, 18РП), дешунтирующие соединенные последовательно катушки, отключения короткозамыкателя (37КО, 38КО) и выключателя 6—10 кВ (39КО, 40КО), установленные во вторичных цепях трансформаторов тока 110 кВ.

Такое выполнение схемы обусловлено наличием в приводе короткозамыкателя только трех катушек отключения, в связи с чем не представляется возможным в рассматриваемом случае выполнить схему с применением для дифференциальной защиты отдельной катушки отключения, включенной в дифференциальную цепь.

По аналогии со схемой рис. 23 промежуточные реле 17РП и 18РП выполнены с самоудерживанием.

5. В схеме предусмотрена газовая защита (реле

14РТГ и 16РП), выполненная аналогично таковой в схеме рис. 29.

6. Для защиты от перегрузки предусмотрено реле тока 10РТ.

7. Отключение отделителя выполнено по схеме с использованием предварительно заряженных конденсаторов (как в схеме рис. 30).

8. В связи с тем, что схема дана для случая параллельной работы трансформаторов, в ней предусмотрены поперечные дифференциальные токовые защиты от замыканий между фазами и замыканий на землю для разделения секций при повреждениях на одной из питающих параллельных линий. Схемы поперечных дифференциальных токовых защит приведены на рис. 36.

Схема может быть также использована для случая раздельной работы трансформаторов; при этом в схе-

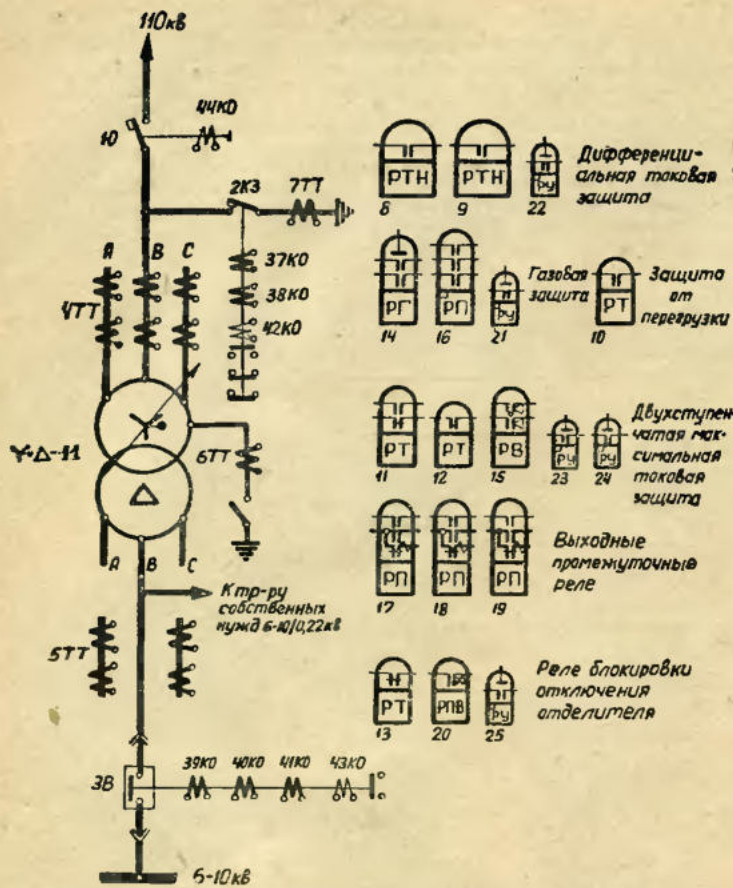


Рис. 33. Схемы защиты понижающего трансформатора 110/6,6—11 кВ мощностью 7,5 Мва и более двухтрансформаторной подстанции на ответвлении от двух параллельных линий, вариант 1 — с максимальной токовой защитой без пуска напряжения.

10 — отделитель; 2КЗ — короткозамыкатель; 3В — выключатель; 4ТТ, 6ТТ — трансформаторы тока (встроенные); 5ТТ, 7ТТ — трансформаторы тока; 8РТН, 9РТН — реле тока с насыщающимися трансформаторами типа РНТ-562; 10РТ, 12РТ — реле тока типа ЭТ-521; 11РТ, 13РТ — реле тока типа ЭТ-523; 14РГ — реле газовое; 15РВ — реле времени типа РВМ; 16РП — реле промежуточное типа РП-26; 17РП — 19РП — реле промежуточные типа РП-341; 20РПВ — реле промежуточное типа РП-251; 21РУ — реле указательное типа РУ-21/0,25; 22РУ — 24РУ — реле указательные типа РУ-21/0,05; 25РУ — реле указательное типа РУ-21; 26УЗ — устройство зарядное типа УЗ-400; 27УО — устройство отключающее типа НКР-2; 28УП — устройство переключающее типа НКР-2; 29СД — 30СД — сопротивление добавочные 600 Ом типа ПЭ-75; 31СД — сопротивление добавочное 1 500 Ом типа ПЭ-25; 32ВГ, 33ВГ — выпрямители; 34Е — конденсатор 5 мкф; 35Е, 36Е — конденсаторы; 37КО — 44КО — катушки отключения.

Примечание. Схемы поперечных дифференциальных токовых защит заимствуются из рис. 36.

не исключаются цепи к поперечным дифференциальным токовым защитам.

9. При использовании рассматриваемой схемы для защиты трансформатора однотрансформаторной подстанции исключаются цепи отключения выключателя 6—10 кВ от промежуточных реле 16РП, 17РП и 18РП (по аналогии с рис. 30).

**Схема защиты понижающего трансформатора 110/6,6—11 кВ мощностью 7,5 Мва и более двухтрансформаторной подстанции на ответвлении от двух параллельных линий, вариант 2 — с максимальной токовой защитой с пуском напряжения (рис. 34)**

1. Рассматриваемая схема отличается от схемы рис. 33 только выполнением максимальной токовой защиты, которая принята с пуском минимального напря-

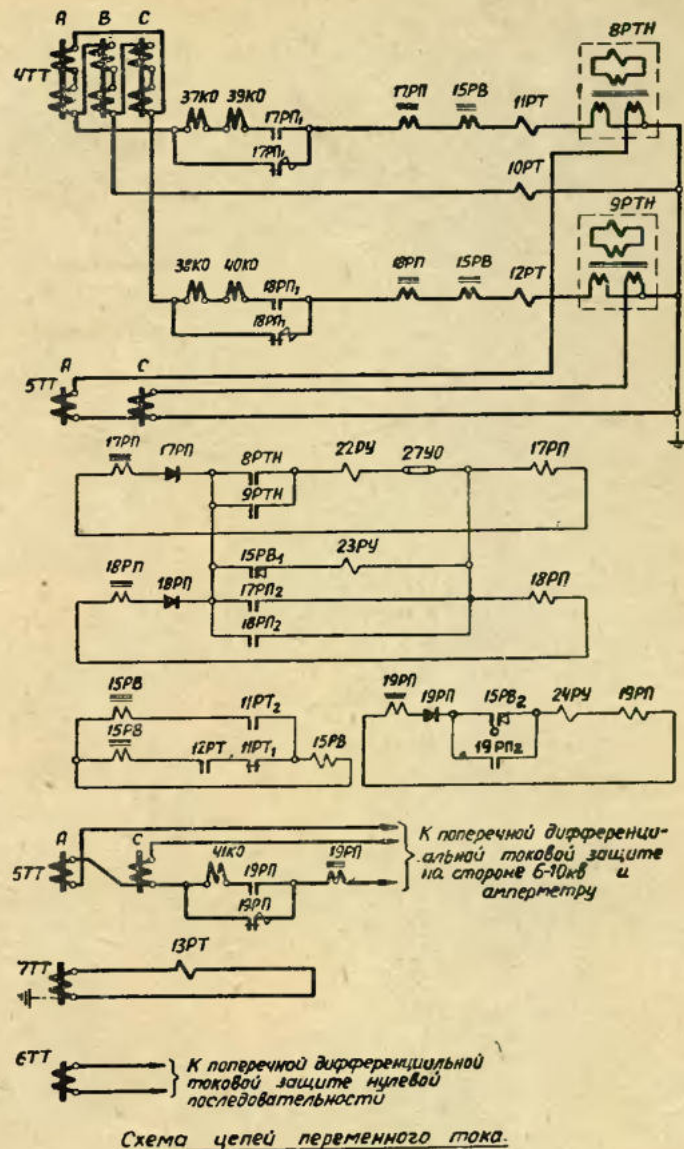


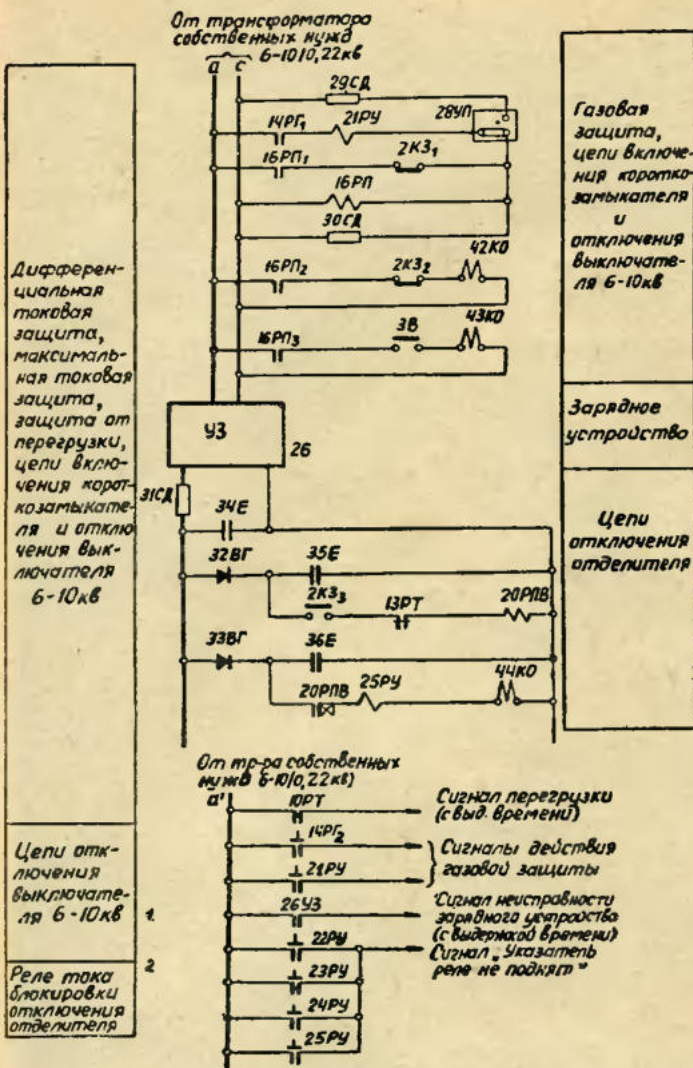
Схема цепей переменного тока.

жения в предположении, что при отсутствии последнего не обеспечивается требуемая чувствительность.

Пусковой орган напряжения содержит устройство фильтр-реле напряжения обратной последовательности (14РНФ) и минимальное реле напряжения 15РН, включенное на междуфазное напряжение, для действия при симметричных повреждениях. Пусковой орган напряжения приключен к трансформатору напряжения, установленному на шинах 6—10 кВ.

В нормальном режиме контакт реле 15РН замкнут и реле 19РП находится под напряжением. При этом цепь реле времени 17РВ защиты и цепь сигнализации перегорания предохранителей трансформатора напряжения оказываются разомкнутыми на размыкающих контактах промежуточного реле 19РП. Реле 15РН в рассматриваемой схеме в отличие от схем на постоянном оперативном токе принято с замыкающим контактом для обеспечения действия промежуточного реле 19РП в случае снижения (или полного исчезновения) напряжения при коротком замыкании.

В схеме предусмотрено шунтирование цепи пускового органа напряжения блок-контактом выключателя 3В со стороны 6—10 кВ. Указанное необходимо для обеспечения действия максимальной токовой защиты при повреждении в трансформаторе, когда после отключения с первой выдержкой времени выключателя



3В поврежденного трансформатора на его секции восстанавливается напряжение.

Схема защиты понижающего трансформатора 110/38,5/6,6—11 кВ мощностью 7,5 Мва и более двухтрансформаторной подстанции на ответвлении от двух параллельных линий (рис. 35)

1. Схема дана для случая: а) параллельной работы трансформаторов подстанции на сторонах 6—10 и 35 кВ; б) наличия трансформаторов тока, встроенных во втулки высшего напряжения трансформатора.

2. В схеме предусмотрена дифференциальная токовая защита, выполненная с тремя реле типа РНТ-562 (11РТН—13РТН).

Трехрелейное исполнение принято в целях обеспечения требуемой чувствительности при замыканиях между двумя фазами на стороне 35 кВ трансформатора.

Защита действует на включение короткозамыкателя и отключение выключателя 35 кВ. Указанное обеспечивается дешунтированием катушек отключения 50КО—53КО контактами выходных промежуточных реле дифференциальной защиты 26РП и 27РП. Катушки отключения 50КО—53КО и промежуточные реле 26РП и 27РП включены в цепи трансформаторов тока 110 кВ (5ТТ).

Отключение выключателя 6—10 кВ обеспечивается дешунтированием его катушек отключения 54КО и 55КО, питаемых от трансформаторов тока 6—10 кВ (8ТТ), контактами промежуточных реле 28РП и 29РП, срабатывающих:

а) непосредственно после действия реле 11РТН—13РТН, если ток повреждения, проходящий на стороне 6—10 кВ, достаточен для срабатывания этих промежуточных реле;

б) после отключения выключателя 35 кВ, включения короткозамыкателя и отключения питающей линии в связи с увеличением при этом тока повреждения, проходящего на стороне 6—10 кВ; для обеспечения действия реле 28РП и 29РП в случае, когда в указанном режиме вследствие резкого снижения тока повреждения реле 11РТН—13РТН дифференциальной защиты возвращаются в исходное положение, в схеме предусмотрена подача импульса на реле 28РП и 29РП от блок-контакта 2КЗ<sub>4</sub> короткозамыкателя.

Предусмотренная в схеме возможность действия реле 28РП и 29РП не только при замыкании блок-контакта короткозамыкателя, но также и при работе реле 11РТН—13РТН обеспечивает ускорение ликвидации повреждения в трансформаторе в случае, когда реле 28РП и 29РП срабатывают одновременно с реле 26РП и 27РП. В целях повышения надежности по аналогии со схемой рис. 23 промежуточные реле 26РП—29РП выполнены с самоудерживанием.

Выполнение дифференциальной токовой защиты с действием непосредственно на отключение выключателя 35, а не 6—10 кВ целесообразно в связи с тем, что мощность трансформаторов тока, встроенных в силовой трансформатор со стороны 35 кВ, меньше чем трансформаторов тока 6—10 кВ.

Использование катушек отключения, питаемых от трансформаторов тока 110 кВ, в двух фазах, а не трех обусловлено ограниченным числом катушек, встроенных в привод; при этом предполагается, что в связи с трехрелейной схемой защиты токи срабатывания катушек отключения и промежуточных реле 26РП и 27РП приняты в 2 (или более) раза меньшими тока срабатывания реле 11РТН—13РТН.

3. Максимальная токовая защита предусмотрена на сторонах 110 и 6—10 кВ.

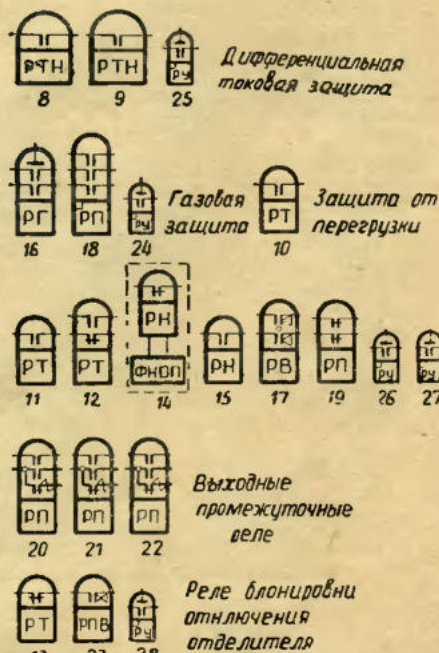
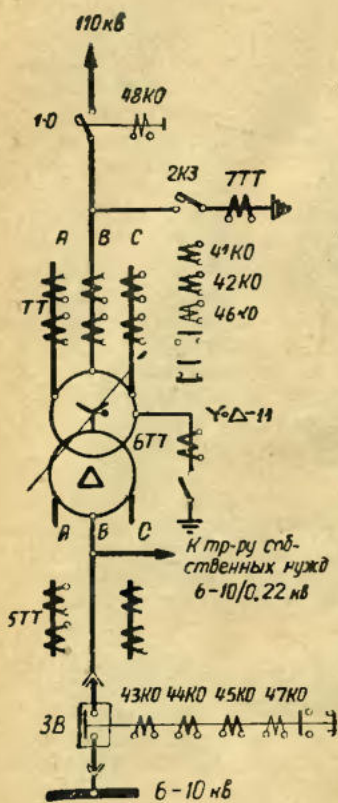
Защита, установленная на стороне 110 кВ (реле тока 16РТ—18РТ, реле времени 23РВ), выполнена с двумя выдержками времени и действует с первой выдержкой времени на отключение выключателя 35 кВ, а со второй — на включение короткозамыкателя. Такое выполнение схемы принято в предположении, что выдержки времени защиты сети 35 кВ больше, чем сети 6—10 кВ.

В тех случаях, когда при принятом выполнении схемы защита, установленная на стороне 110 кВ, оказывается недостаточно чувствительной при повреждениях на стороне 35 кВ, может оказаться целесообразной установка отдельной защиты на стороне 35 кВ, т. е. выполнение максимальной токовой защиты с тремя комплектами.

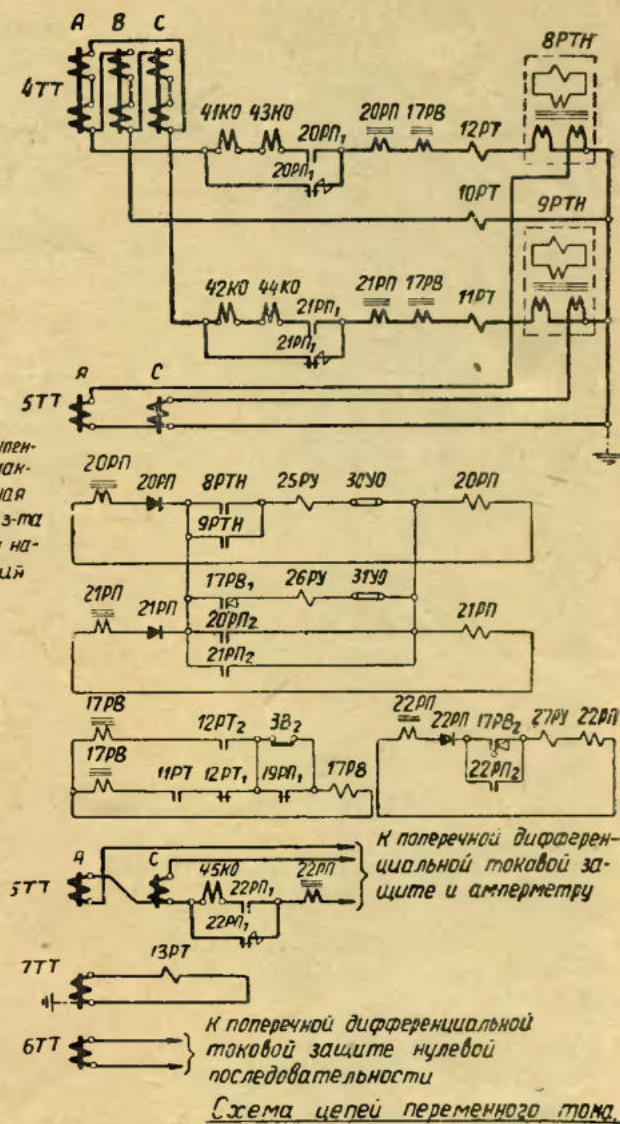
По аналогии с дифференциальной защитой максимальная токовая защита, установленная со стороны 110 кВ, выполнена трехрелейной с приключением реле к трансформаторам тока, соединенным в треугольник; последнее предотвращает неселективное действие защиты при замыканиях на землю в сети 110 кВ (для случая, когда нейтраль трансформатора заземлена).

Максимальная токовая защита со стороны 6—10 кВ выполнена с двумя реле тока (19РТ, 20РТ), включенными на фазные токи, и реле времени 24РВ.

Максимальная токовая защита, установленная на стороне 110 кВ, при срабатывании ее со второй выдержкой времени действует на выходные промежуточные реле дифференциальной защиты 26РП и 27РП. Максимальная токовая защита, установленная на стороне 6—10 кВ, должна действовать только на реле 28РП и 29РП. Для предотвращения срабатывания реле 26РП и 27РП при действии максимальной токовой защиты на



Двухступенчатая максимальная токовая защита с пуском на пружинный



стороне 6—10 кВ, когда срабатывает реле времени 24PB, в схеме предусмотрен выпрямитель 44ВГ.

Выходное промежуточное реле 30РП, отключающее выключатель 35 кВ при действии максимальной токовой защиты с первой выдержкой времени (от временно замыкающего контакта реле 23PB), и катушка отключения выключателя 56КО включены на разность токов фаз.

Реле 30РП выполнено с самоудерживанием в целях обеспечения надежного отключения выключателя от временно замыкающего контакта реле времени 23PB.

4. Питание оперативных цепей газовой защиты выполнено от трансформатора собственных нужд, подобно принятому в схеме рис. 29. Защита действует на включение короткозамыкателя и отключение выключателей 6—10 и 35 кВ.

5. Для защиты от перегрузки предусмотрены реле тока 14РТ и 15РТ, установленные соответственно на сторонах 110 и 6—10 кВ; при этом предполагается, что мощность обмотки 6—10 кВ составляет 67% номинальной мощности трансформатора.

6. Цепи отключения отделителя выполнены так же, как в схеме рис. 30.

7. В связи с тем, что схема дана для случая параллельной работы трансформаторов на приемных сторонах, в ней предусмотрены поперечные дифференциальные токовые защиты от замыканий между фазами и замыканий на землю для разделения секций шин среднего и низшего напряжений при повреждениях на одной из питающих параллельных линий.

Схемы поперечных дифференциальных токовых защит приведены на рис. 36.

Схема может быть также использована для случая раздельной работы трансформаторов на приемных сто-

ронах; при этом в схеме исключаются цепи к поперечным дифференциальным токовым защитами.

8. При использовании рассматриваемой схемы для защиты трансформатора однотрансформаторной подстанции исключаются цепи отключения выключателей 6—10 и 35 кВ от дифференциальной и газовой защит, а также от максимальной токовой защиты, установленной на стороне 110 кВ, при действии ее со второй выдержкой времени (по аналогии с рис. 30).

Схема поперечных дифференциальных токовых защит на сторонах 6—10 и 35 кВ и максимальных токовых защит на секционных выключателях 6—10 и 35 кВ двухтрансформаторных подстанций 110/38,5/6,6—11 кВ на ответвлении от двух параллельных линий при параллельной работе на сторонах 6—10 и 35 кВ, вариант 1 (рис. 36)

1. Схема дана для случая, когда на сторонах 6—10 и 35 кВ установлены выключатели, оборудованные приводами типа ППМ-10.

2. Поперечные дифференциальные токовые защиты предусматриваются на подстанциях с двумя трансформаторами без выключателей на стороне высшего напряжения, питаемыми по двум параллельным линиям и работающими параллельно на приемных сторонах, и предназначены для разделения секций шин приемных

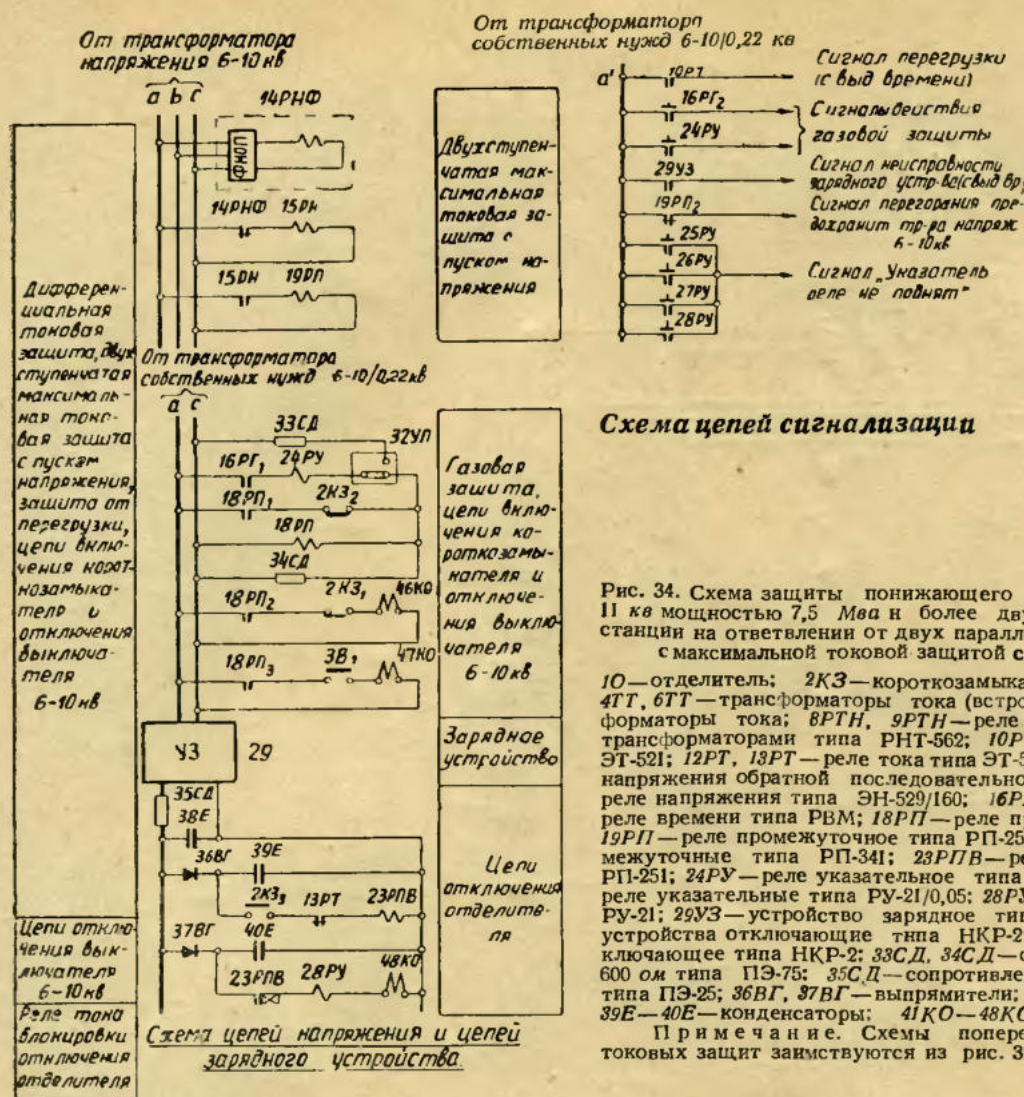


Схема цепей сигнализации

Рис. 34. Схема защиты понижающего трансформатора 110/6,6—11 кВ мощностью 7,5 Мва и более двухтрансформаторной подстанции на ответвлении от двух параллельных линий, вариант 2 — с максимальной токовой защитой с пуском напряжения.

10 — отделитель; 2КЗ — короткозамыкатель; 3В — выключатель; 4ТТ, 6ТТ — трансформаторы тока (встроенные); 5ТТ, 7ТТ — трансформаторы тока; 8РТН, 9РТН — реле тока с насыщающимися трансформаторами типа РНТ-562; 10РТ, 11РТ — реле тока типа ЭТ-521; 12РТ, 13РТ — реле тока типа ЭТ-523; 14РНФ — фильтр — реле напряжения обратной последовательности типа РНФ-1; 15РН — реле напряжения типа ЭН-529/160; 16РГ — реле газовое; 17РВ — реле времени типа РВМ; 18РП — реле промежуточное типа РП-26; 19РП — реле промежуточное типа РП-25; 20РП — 22РП — реле промежуточные типа РП-341; 23РПВ — реле промежуточное типа РП-251; 24РУ — реле указательное типа РУ-21/0,25; 25РУ — 27РУ — реле указательные типа РУ-21/0,05; 28РУ — реле указательное типа РУ-21; 29УЗ — устройство зарядное типа УЗ-400; 30УО — 31УО — устройства отключающие типа НКР-2; 32УП — устройство переключающее типа НКР-2; 33СД, 34СД — сопротивления добавочные 600 ом типа ПЭ-75; 35СД — сопротивление добавочное 1500 ом типа ПЭ-25; 36ВГ, 37ВГ — выпрямители; 38Е — конденсатор 5 мкф; 39Е — 40Е — конденсаторы; 41КО — 48КО — катушки отключения. Примечание. Схемы поперечных дифференциальных токовых защит заимствуются из рис. 33.

сторон при повреждении на одной из параллельных линий.

3. Поперечные дифференциальные токовые защиты на сторонах 6—10 и 35 кВ от замыканий между фазами приняты в двухфазном двухрелейном исполнении (соответственно реле тока 22РТ, 23РТ и 26РТ, 27РТ).

Поперечная дифференциальная токовая защита нулевой последовательности от замыканий на землю выполнена однорелейной (28РТ) и питается от трансформаторов тока 18ТТ и 19ТТ в цепях заземления нейтралей трансформаторов.

Защиты выполнены с выдержкой времени, предотвращающей их неправильное действие при бросках тока намагничивания трансформаторов, а также обеспечивающей отстройку от дифференциальных защит трансформаторов.

Отстройка защит от бросков тока намагничивания по току срабатывания привела бы к их недопустимому загроблению.

Для предотвращения неправильного действия защит при отключениях одного из трансформаторов в цепях этих защит предусмотрены блок-контакты соответствующих выключателей и отделителей.

Следует отметить, что в случае раздельной работы на одной из приемных сторон и коротком замыкании на этой стороне возможно неправильное действие поперечной дифференциальной защиты другой приемной стороны. Однако, учитывая, что при этом происходит неправильное отключение только секционного выключателя, который затем при восстановлении напряжения включается устройством автоматики, указанное можно считать допустимым.

4. Для разделения секций шин приемных сторон при повреждении на одной из них на секционных выключателях 6—10 и 35 кВ предусматриваются максимальные токовые защиты.

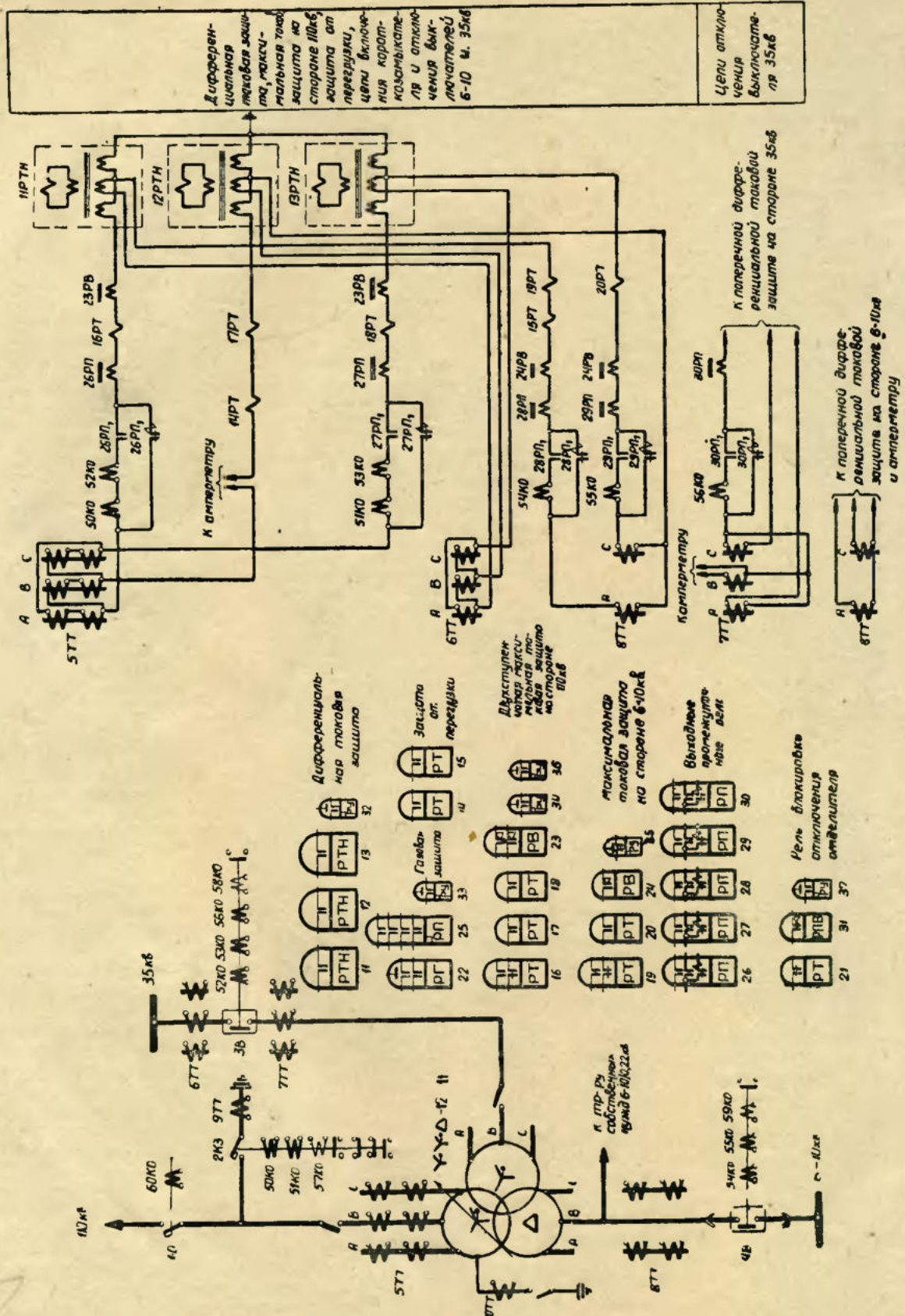
Защиты приняты в двухфазном двухрелейном исполнении (на стороне 6—10 кВ реле тока 20РТ и 21РТ, на стороне 35 кВ — 24РТ и 25РТ).

Для поперечных дифференциальных токовых защит от замыканий между фазами и максимальных токовых защит соответствующих сторон предусмотрены общие выходные промежуточные реле и общие дешунтируемые ими катушки отключения, установленные в двух фазах и питаемые от трансформаторов тока в цепях секционных выключателей (на стороне 6—10 кВ 34РП и 35РП, 44КО и 45КО, на стороне 35 кВ — 36РП и 37РП, 46КО и 47КО).

Реле времени поперечных дифференциальных токовых защит 30РВ и 32РВ включены аналогично таковым в схеме рис. 23.

Реле времени максимальных токовых защит 29РВ и 31РВ включены на разность токов двух фаз.

5. Промежуточное реле 38РП поперечной дифференциальной токовой защиты нулевой последовательности и дешунтируемые им катушки отключения 48КО и 49КО выключателей 6—10 и 35 кВ питаются от трансформаторов тока 18ТТ и 19ТТ.



Дифференциальный релей на ток, защита на стороне 10кВ, защита от перегрузки, цели включения карманных автоматов 6-10 и 35кВ

Цели отключения выключателя 35кВ

Схема цепей переменного тока.

35кВ

10кВ

35кВ

к ГР-ру собственной подстанции 6-10/0,22кВ

к ГР-у 50кВ

с-10кВ

Дифференциальный релей на ток

Защита от перегрузки

Доступная мощность трансформатора на стороне 10кВ

Максимальная защита на стороне 6-10кВ

Выходные автоматы на 6кВ

Релье блокировки отключения

к поперечной дифференциальной защите на стороне 35кВ

к поперечной дифференциальной защите на стороне 6-10кВ и амперметру

к амперметру

к вольтметру

к амперметру

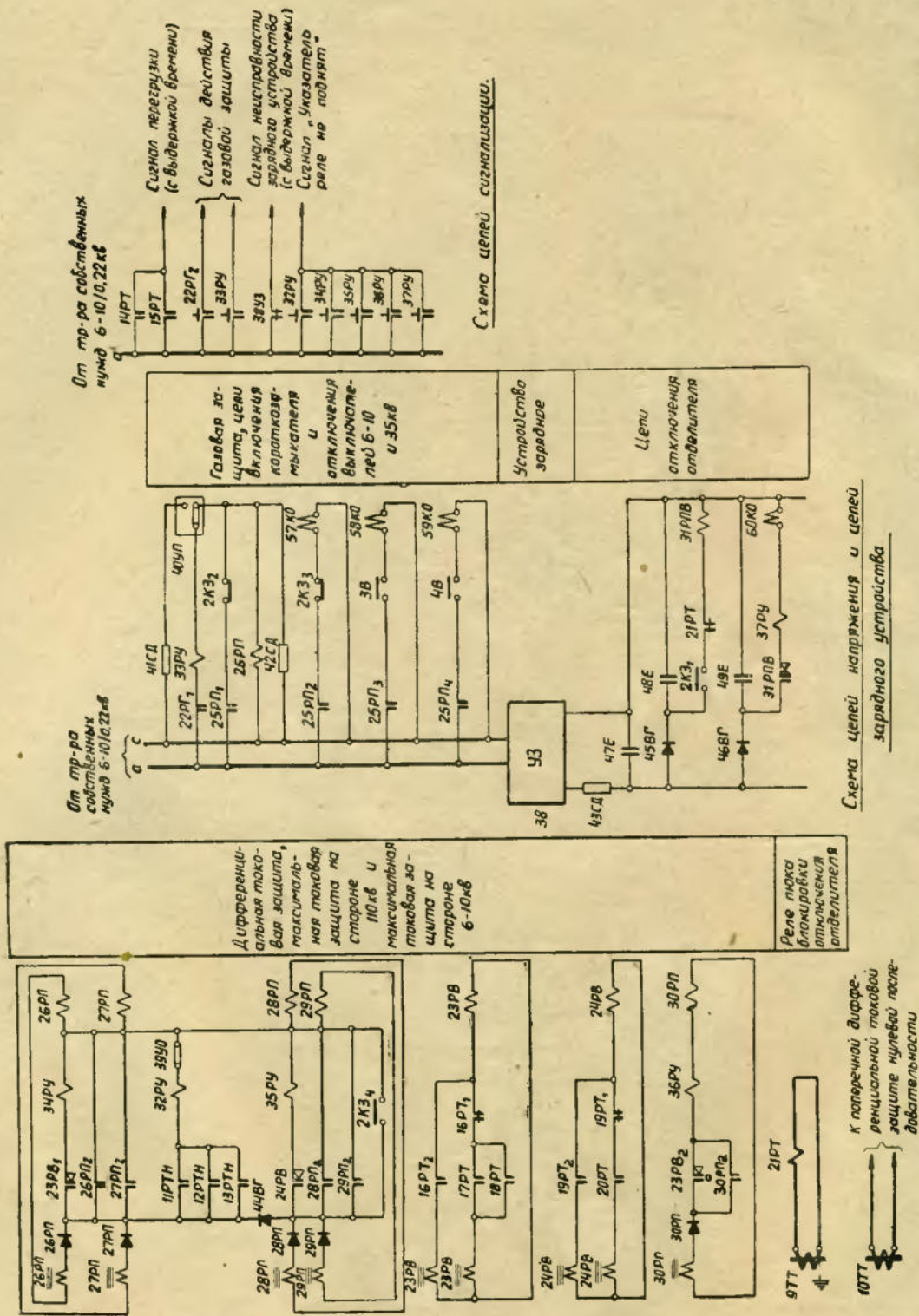


Рис. 35. Схема защиты понижающего трансформатора 110/38,5/6,6-11 кв мощностью 7,5 Мва и более двухтрансформаторной подстанции на отвлечении от двух параллельных линий.

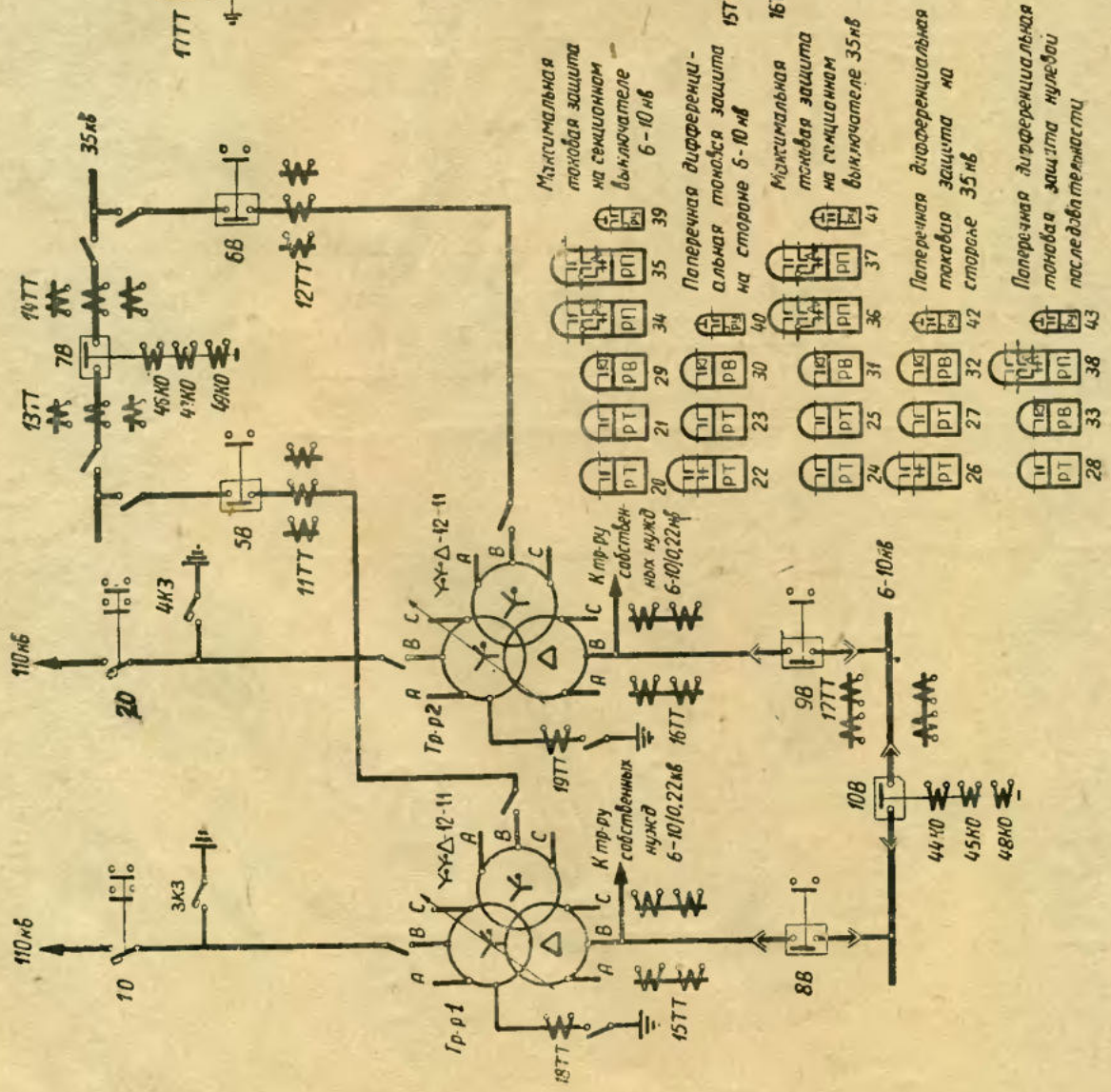
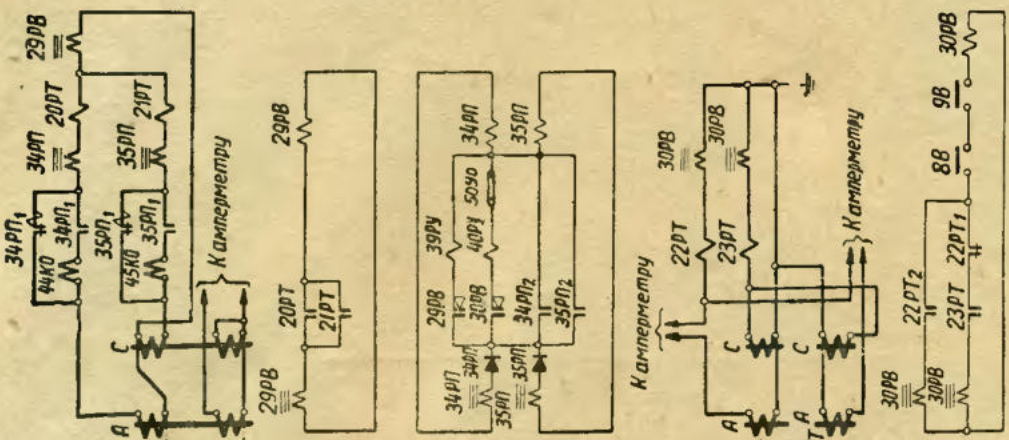
10-отделитель; 2КЗ-короткозамыкатель; 3В, 4В-выключатели; 8ТТ, 9ТТ-5Т-7Т, 10ТТ-трансформаторы тока (встроенные); 8ТТ, 9ТТ-трансформаторы тока; 11РТН-13РТН-реле тока с насыщающимся трансформатором типа РНТ-562; 14РТ, 15РТ, 17РТ, 18РТ, 20РТ-реле тока типа ЭТ-521; 16РТ, 19РТ, 21РТ-реле тока типа ЭТ-523; 22РТ-реле газовое; 23РТ, 24РТ-реле времени типа РВМ; 25РТ-реле промежуточное типа РП-341; 31РПВ-реле промежуточное типа РП-26; 32РУ, 34РУ-36РУ-реле указательные типа РП-21(0,05); 37РУ-реле указательное типа РУ-21(0,25); 38УЗ-устройство зарядное типа УЗ-400; 39УО-устройство отключающее типа НКР-2; 40УП-устройство переключающее типа НКР-2; 41СД, 42СД-сопротивления добавочные 600 ом типа ПЭ-75; 43СД-сопротивление добавочное 1500 ом типа ПЭ-25; 44ВГ-46ВГ-выпрямители; 47Е-конденсатор 5 мкф; 48Е, 49Е-конденсаторы; 60КО-60КО-катушки отключения.

Примечание. Схемы поперечных дифференциальных токовых защит заимствуются из рис. 36.



Максимальная токсовая защита на сенционном выключателе 6-10кВ и цели отключеня этого выключателя

Поперечная дифференциальная токсовая защита на стороне 6-10кВ



Максимальная токсовая защита на сенционном выключателе 6-10кВ

Поперечная дифференциальная токсовая защита на стороне 6-10кВ

Максимальная токсовая защита на сенционном выключателе 35кВ

Поперечная дифференциальная токсовая защита на стороне 35кВ

Поперечная дифференциальная токсовая защита нулевой последовательности





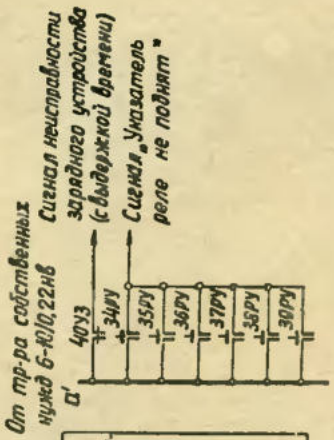


Схема цепей сигнализации.

Поперечная дифференциальная токовая защита нулевой последовательности

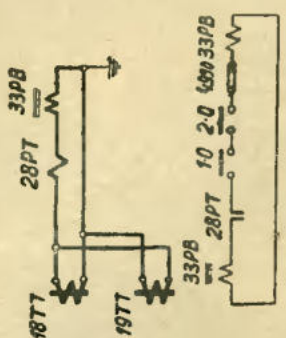


Схема цепей переменного тока.

От тр-ра собственных нужд 6-10/0,22кВ

Устройство зарядное  
 Цепи отключенная секционная выключатель 6-10 и 35кВ

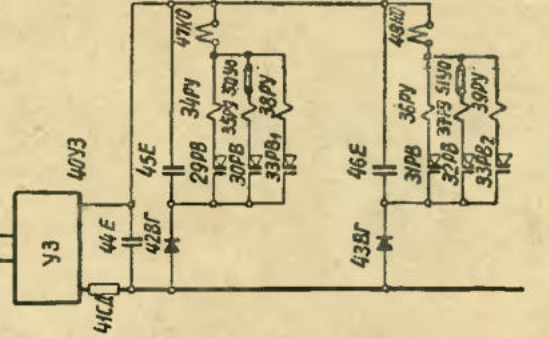
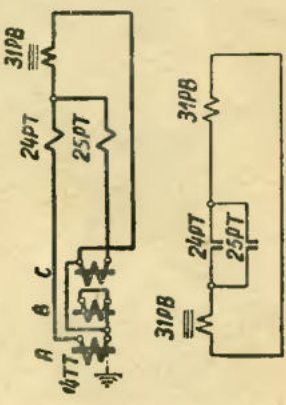


Схема цепи зарядного устройства.

Максимальная токовая защита на секционном выключателе 35кВ



Поперечная дифференциальная токовая защита на стороне 35кВ

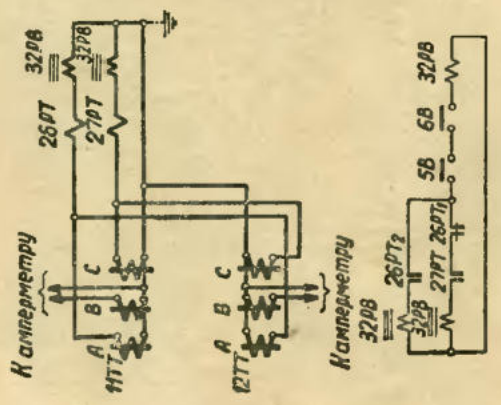


Рис. 37. Схема поперечных дифференциальных токовых защит на сторонах 6-10 и 35 кВ и максимальных токовых защит на секционных выключателях 6-10 и 35 кВ двухтрансформаторных подстанций 110/35, 5/6, 6-11 кВ, на ответвлениях от двух параллельных линий при параллельной работе на сторонах 6-10 и 35 кВ, вариант 2.  
 10, 20 — отделители; 3КЗ, 4КЗ — короткозамыкатели; 5В — 10В — зарядное типа ПЗ-25; 42ВГ, 43ВГ — выпрямители; 44Е — конденсатор 5 мкФ; выключатели; 11ТТ — 14ТТ, 18ТТ, 19ТТ — трансформаторы тока (встречные); 15ТТ — 17ТТ — трансформаторы тока; 20РТ, 21РТ, 23РТ — 25РТ, 27РТ, 28РТ — реле тока типа ЭТ-521; 22РТ, 26РТ — реле тока типа ЭТ-523; 29РВ — 33РВ — реле времени типа РВМ; 34РУ — 39РУ — реле указательные типа РУ-21; 40УЗ — устройство 12ТТ, 15ТТ и 16ТТ даны применительно к схеме рис. 31.

Схема поперечных дифференциальных токовых защит на сторонах 6—10 и 35 кВ и максимальных токовых защит на секционных выключателях 6—10 и 35 кВ двухтрансформаторных подстанций 110/38,5/6,6—11 кВ на ответвлении от двух параллельных линий при параллельной работе на сторонах 6—10 и 35 кВ, вариант 2 (рис. 37)

1. Схема дана для случая, когда на сторонах 6—10 и 35 кВ установлены тяжелые выключатели с соленоидными приводами.

2. Рассматриваемая схема отличается от схемы рис. 36 только выполнением выходных цепей защит.

В связи с установкой тяжелых выключателей для их отключения предусматриваются предварительно заряженные конденсаторы, для заряда которых установлено устройство УЗ-400 (40УЗ).

Импульсы на отключение выключателей подаются непосредственно от контакта реле времени соответствующих защит.

При этом в реле времени 3ЗРВ поперечной дифференциальной токовой защиты нулевой последовательности, действующей на отключение двух выключателей, используется один из временно замыкающих контактов в качестве второго упорного контакта.

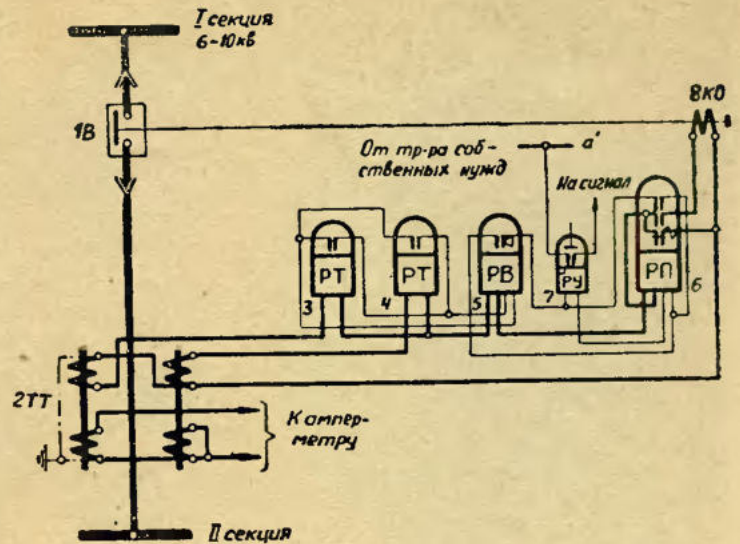


Рис. 38. Схема максимальной токовой защиты на секционном выключателе 6—10 кВ для двухтрансформаторных подстанций. 1В—выключатель; 2ТТ—трансформаторы тока; 3РТ, 4РТ—реле тока типа ЭТ-521; 5РВ—реле времени типа РВМ; 6РП—реле промежуточного типа РП-341; 7РУ—реле указательное типа РУ-21/0,05; 8КО—катушка отключения.

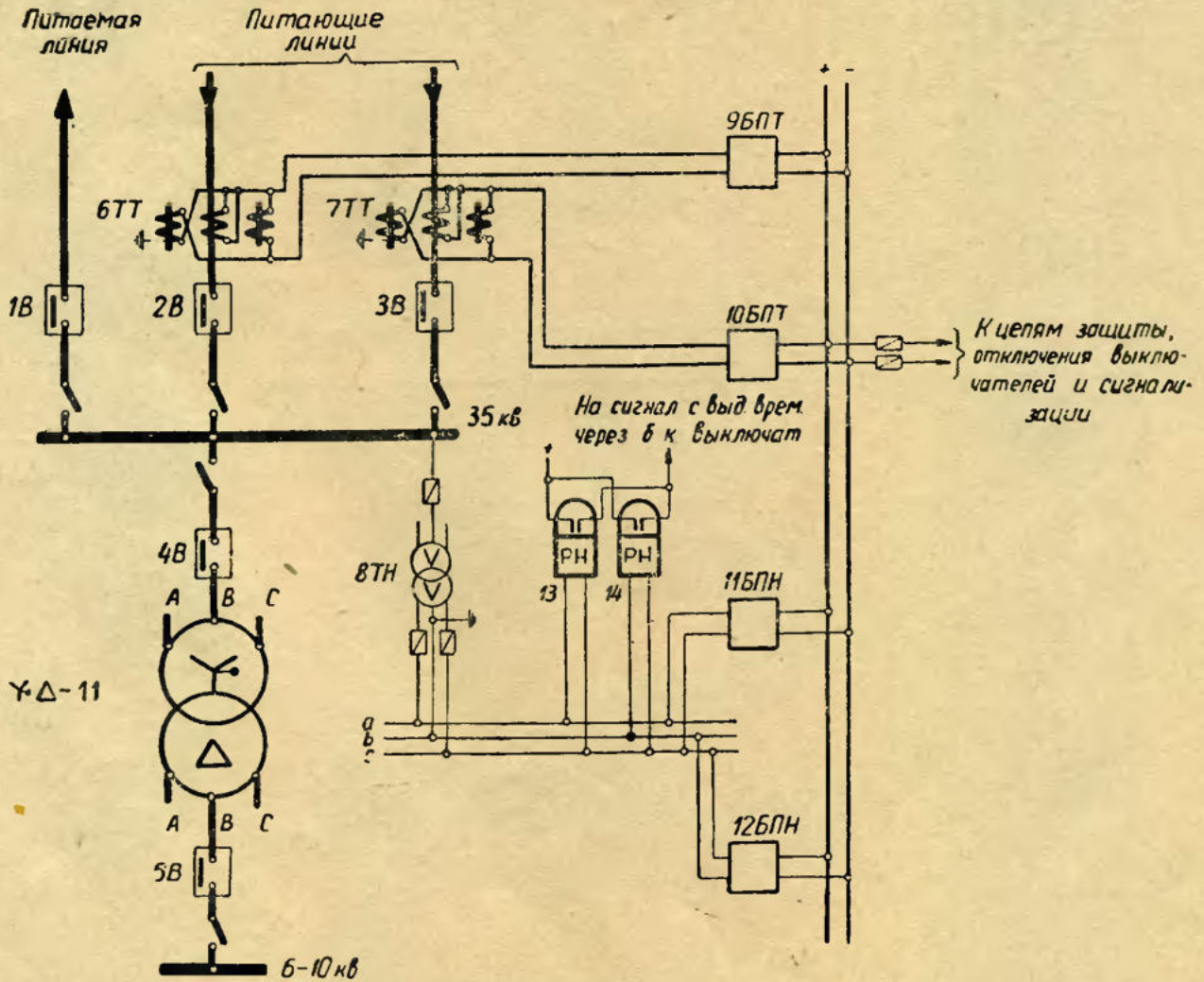


Рис. 39. Схема включения блоков питания типа БПТ-100 и БПН-100, предназначенных для питания оперативных цепей подстанции 35/6,6—11 кВ.

1В—5В—выключатели; 6ТТ, 7ТТ—трансформаторы тока (встроенные); 8ТН—трансформаторы напряжения; 9БПТ, 10БПТ—блоки питания токовые типа БПТ-100; 11БПН, 12БПН—блоки питания напряжения типа БПН-100; 13РН, 14РН—реле напряжения типа ЭН-529/160.

Схема максимальной токовой защиты на секционном выключателе 6—10 кВ для двухтрансформаторных подстанций (рис. 38)

1. Схема дана для подстанций, на которых не предусмотрены поперечные дифференциальные токовые защиты по рис. 36.

2. В схеме предусмотрена максимальная токовая защита, предназначенная для разделения секций шин приемных сторон двухтрансформаторных подстанций.

3. Защита выполнена с двумя реле тока ЗРТ и АРТ, включенными на фазные токи.

Реле времени защиты 5РВ, выходное промежуточное реле 6РП и дешунтируемая им катушка отключения 8КО включены на разность токов двух фаз.

4. Аналогичная защита предусматривается и на секционном выключателе приемной стороны 35 кВ (для трехмоточных трансформаторов).

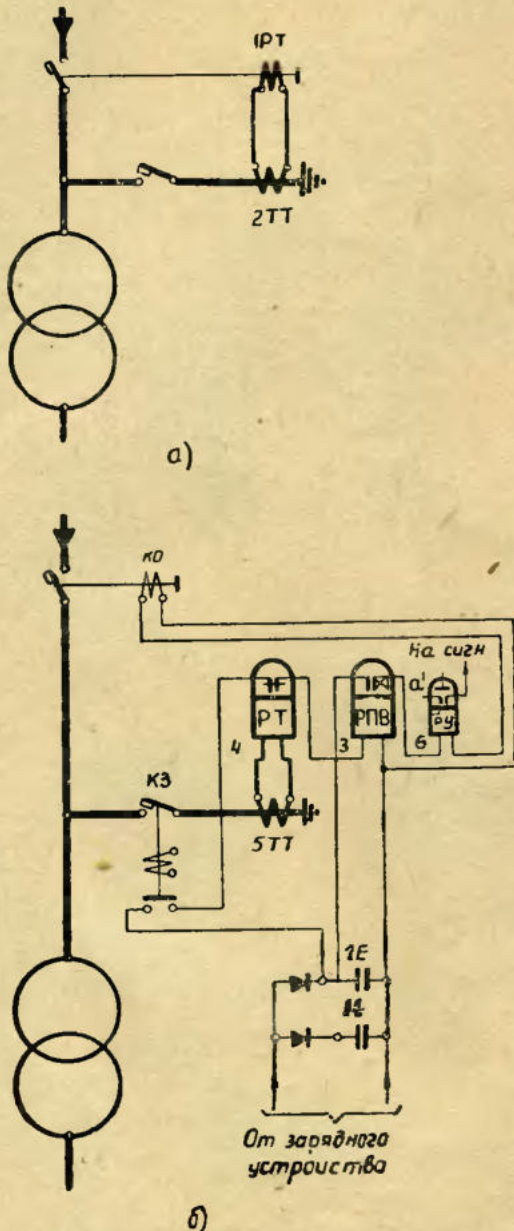


Рис. 40. Варианты схем отключения отделителя.

Схема включения блоков питания типа БПТ-100 и БПН-100, предназначенных для питания оперативных цепей подстанции 35/6,6—11 кВ (рис. 39)

1. Схема дана в качестве примера осуществления питания оперативных цепей подстанции от централизованного комбинированного блока питания, состоящего из токовых блоков типа БПТ-100 (9БПТ и 10БПТ) и блоков напряжения типа БПН-100 (11БПН и 12БПН).

Схема дана применительно к однострансформаторной подстанции 35/6,6—11 кВ, питание которой нормально осуществляется по одной линии 35 кВ. При отключении этой линии устройством АВР включается резервная линия 35 кВ от другой подстанции.

От шин 35 кВ подстанции отходит тупиковая питаемая линия.

2. Использование централизованного комбинированного блока питания может оказаться целесообразным в случае демонтажа по тем или иным причинам аккумуляторной батареи на действующей подстанции.

Наличие централизованного блока питания позволяет сохранить уже имеющиеся на подстанции схемы цепей постоянного тока защиты, автоматики, управления и сигнализации и является приемлемым с точки зрения надежности установки при малом числе защищаемых присоединений, когда разветвленность цепей оперативного тока невелика.

В рассматриваемом случае предполагается, что блоки питания используются для питания оперативных цепей защиты, автоматики и отключения выключателей линий 35 кВ и трансформатора 35/6,6—11 кВ.

3. В рассматриваемой схеме, в соответствии с рекомендациями ВНИИЭ для данного типа подстанций 35 кВ, централизованный комбинированный блок питания состоит из двух токовых блоков типа БПТ-100 и двух блоков напряжения БПН-100.

Оба токовых блока включены на разность токов  $I_a - I_c$  трансформаторов тока питающих линий. Один блок напряжения включен на междуфазное напряжение  $U_{ac}$ , а другой — на напряжение  $U_{bc}$  трансформатора напряжения на шинах 35 кВ; при этом необходимость установки второго блока напряжения, включенного на напряжение  $U_{bc}$ , выявляется на основании расчета в соответствии с приведенными ниже соображениями.

На стороне выпрямленного напряжения блоки соединяются параллельно.

4. Предполагается, что установленные на подстанции выключатели 35 и 6—10 кВ имеют приводы с потреблением катушек отключения на постоянном токе порядка 50—100 Вт и что суммарная мощность, требу-

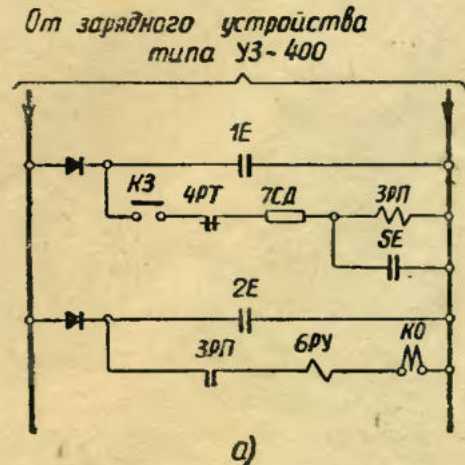


Рис. 41. Схема отключения отделителя для случая, когда блок-контакты короткозамыкателя замыкаются раньше его главных контактов.

мая для питания оперативных цепей (цепей защиты и автоматики, отключения выключателей трансформатора и линий 35 кВ, а также сигнализации) не превышает номинальной мощности блоков питания БПТ-100 и БПН-100 (разд. А, § II, п. 8).

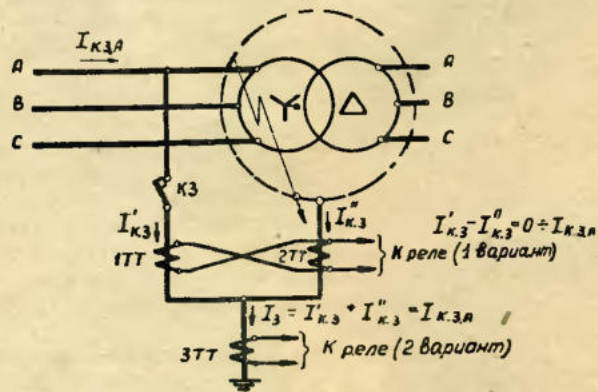
5. При проверке надежности питания оперативных цепей от комбинированного блока, состоящего из элементов тока и напряжения, можно пользоваться входной характеристикой блока, представляющей собой зависимость напряжения  $U_{вх}$ , подаваемого на элемент напряжения, от тока  $I_{вх}$ , подаваемого на элемент тока, при заданных неизменных напряжении и мощности на выходе. Входная характеристика  $U_{вх}=f(I_{вх})$  комбинированного блока питания практически представляет собой кривую, показанную на рис. 45,а.

Возможность применения комбинированного блока питания оценивается сравнением его входной характеристики  $U_{вх}=f(I_{вх})$  с зависимостью между током и напряжением  $U_{к}=f(I_{к})$ , подводимыми к блоку питания при расчетном виде повреждения. Примерная зависимость  $U_{к}=f(I_{к})$ , представляющая с некоторым приближением (в частности, при неучете ошибок трансформаторов тока) для рассматриваемого частного случая схемы подстанции рис. 39 прямую, показана на рис. 45,а.

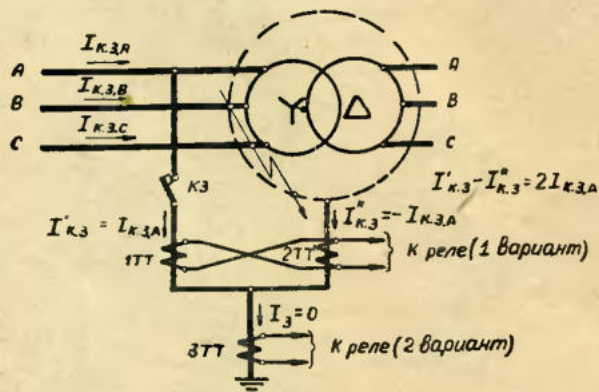
Надежность питания обеспечивается, если зависимость  $U_{к}=f(I_{к})$  лежит выше входной характеристики  $U_{вх}=f(I_{вх})$ , как показано на рис. 45,а.

6. При принятом включении блоков питания при разных видах повреждения (в целях упрощения рассматриваются металлические короткие замыкания) имеет место следующее (рис. 45,б):

а) Для случая, когда при трехфазных коротких замыканиях зависимость  $U_{к}=f(I_{к})$ , представленная на



а) Замыкание на землю фазы, на которой установлен короткозамыкатель



б) Замыкание на землю двух фаз при установке короткозамыкателя на третьей фазе

Рис. 42. Объединение цепей заземления короткозамыкателя и токовой защиты нулевой последовательности с заземляющим проводом.

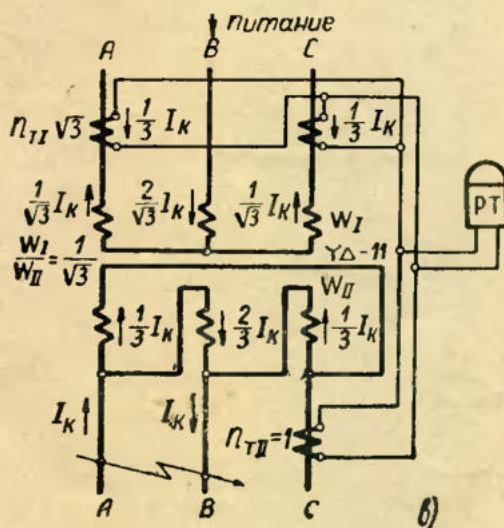
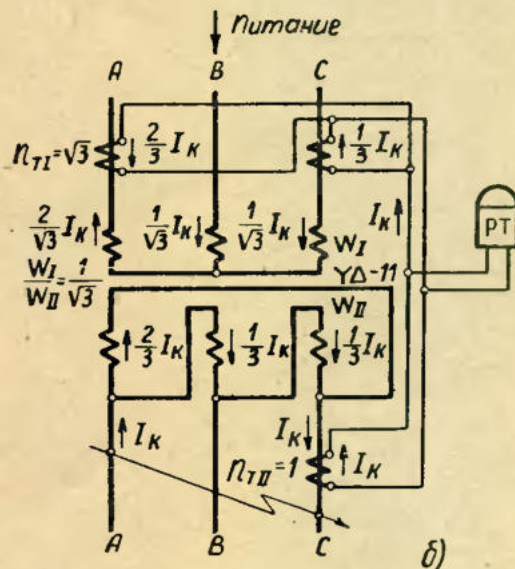
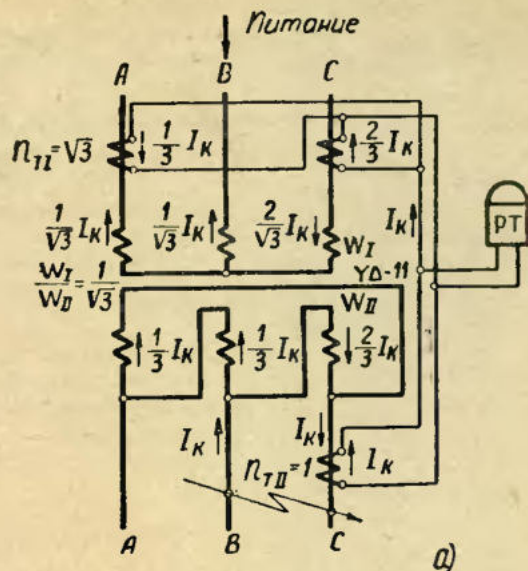
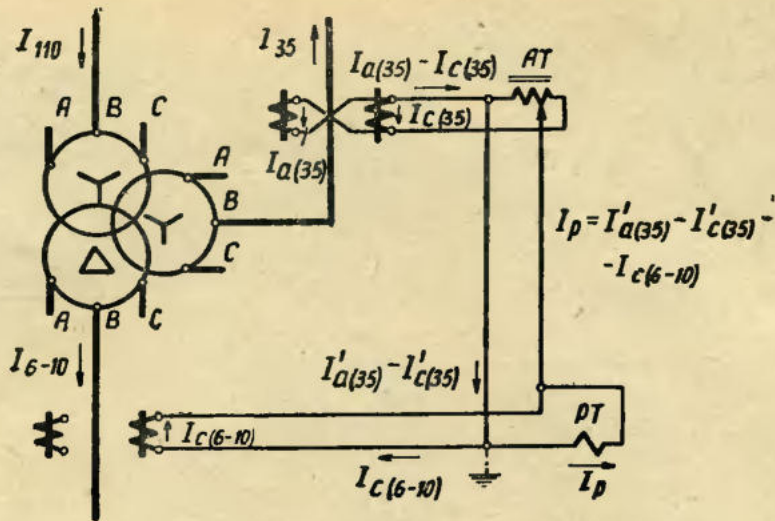
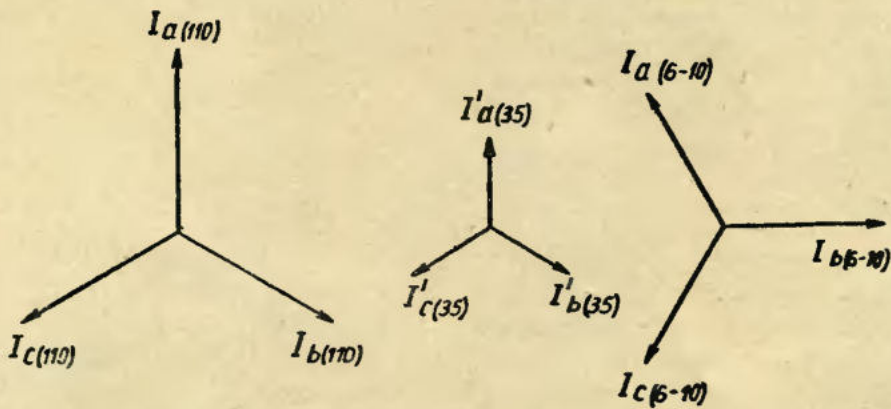


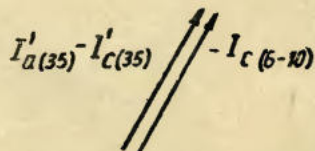
Рис. 43. Токораспределение в цепях упрощенной дифференциальной токовой отсечки по рис. 21 при замыканиях между фазами в двухобмоточном трансформаторе.



а) Схема включения реле тока РТ защиты от перегрузки.



б) Векторные диаграммы токов на сторонах 110, 35 и 6-10 кВ.



в) Векторная диаграмма токов в реле.

Рис. 44. Включение реле тока защиты от перегрузки трехобмоточного трансформатора в схемах рис. 28 и 31 и векторные диаграммы токов.

рис. 45, б) прямой 3, составляющей с горизонтальной осью угол  $\alpha$ , пересекает входную характеристику  $I$  комбинированного блока питания при выполнении его с одним элементом напряжения (как показано на рис. 45, б), для обеспечения надежности питания оперативных цепей добавляется второй элемент напряжения, включенный на другое междуфазное напряжение.

Повышение надежности питания обуславливается тем, что при трехфазных коротких замыканиях входная характеристика комбинированного блока питания, содержащего два элемента напряжения, снижается по оси напряжения (по данным ВНИИЭ в 1,4 раза) — кривая 2 рис. 45, б.

б) При применении комбинированного блока питания с одним элементом напряжения, включенным на напряжение  $U_{ac}$ , зависимость  $U_k = f(I_k)$  при двойных замыканиях на землю фаз А и С на стороне 35 кВ — прямая 4 — проходит ниже прямой 3, поскольку в данном случае сопротивление в месте установки блоков питания, характеризуемое углом наклона  $\alpha'$  прямой

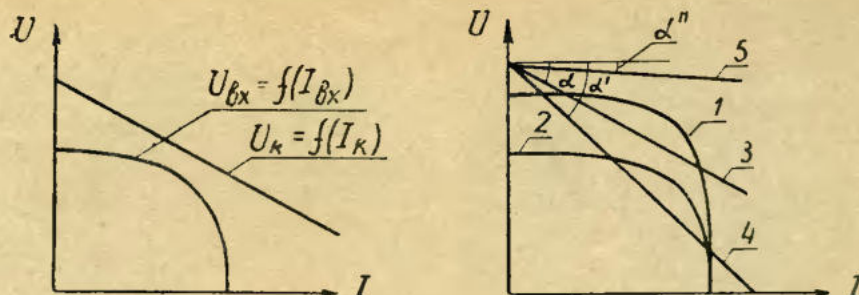
$U_k = f(I_k)$  к горизонтальной оси, больше в связи с наличием при двойных замыканиях на землю токов нулевой последовательности; при этом рассматривается случай, когда одно место замыкания на землю находится у шин подстанции, а второе — перемещается вдоль линии.

Зависимость  $U_k = f(I_k)$  при двойных замыканиях на землю фаз А и В или В и С и использовании упомянутого элемента напряжения — прямая 5 — проходит значительно выше прямой 4.

Из указанного следует, что при добавлении к элементу напряжения, включенному на напряжение  $U_{ac}$ , второго элемента напряжения, включенного на напряжение  $U_{bc}$ , повышается надежность питания при повреждении фаз А и С, поскольку при этом с характеристикой  $I$  должна сравниться прямая 5.

в) При применении комбинированного блока питания с одним элементом напряжения, включенным на напряжение  $U_{ac}$ , зависимость  $U_k = f(I_k)$  при замыкании между фазами А и С на стороне 35 кВ совпадает с ха-





а) Входная характеристика комбинированного блока питания  $U_{вх} = f(I_{вх})$  и зависимость между током и напряжением  $U_{к} = f(I_{к})$ , подводимыми к блоку при расчетном виде повреждения

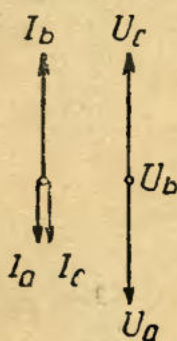
б) Определение надежности получения требуемой мощности на выходе комбинированного блока питания

Рис. 45. Входные характеристики комбинированного блока питания при включении его по рис. 39 и векторные диаграммы токов и напряжений при коротких замыканиях за трансформатором.

Примечание: 1. Векторная диаграмма напряжений рис. 45,в построена без учета падения напряжения в трансформаторе.

2. Обозначения к рис. 45,б:

1—входная характеристика блока  $U_{вх} = f(I_{вх})$ , состоящего из элемента тока и элемента напряжения; 2—входная характеристика блока  $U_{вх} = f(I_{вх})$ , состоящего из одного элемента тока и двух элементов напряжения, при трехфазных коротких замыканиях; 3—зависимость  $U_{к} = \sqrt{3} \cdot I_{к}^{(3)}$  при трехфазных коротких замыканиях; 4—зависимость  $U_{к} = f(I_{к}^{(1,1)})$  при двойных замыканиях на землю (где  $U_{к}$ —напряжение между поврежденными фазами); 5—зависимость  $U_{к} = f(I_{к}^{(1,1)})$  при двойных замыканиях на землю (где  $U_{к}$ —напряжение между поврежденной и неповрежденной фазами).



Примечание. Векторная диаграмма напряжений построена без учета падения напряжения в тр-ре

в) Векторные диаграммы токов и напряжений на стороне 35кв при замыкании между фазами А и В на стороне 6-10кв.

характеристикой 3 при трехфазных коротких замыканиях. При замыканиях между фазами А и В или В и С зависимость  $U_{к} = f(I_{к})$  имеет небольшой наклон к горизонтальной оси (подобно прямой 5). Из указанного следует, что при замыкании между фазами А и С на стороне 35 кв, как и при двойных замыканиях на землю, добавление второго элемента напряжения повышает надежность питания оперативных цепей.

г) При замыкании между фазами А и В на стороне низшего напряжения трансформатора с соединением Y/Δ—11 разность токов  $I_a - I_c$ , подаваемая к токовому блоку питания, равна нулю (рис. 45,в).

Однако в связи с включением элемента напряжения на напряжение  $U_{ac}$  в рассматриваемом случае обеспечивается надежность питания оперативных цепей защиты.

При замыканиях между фазами В и С или С и А за трансформатором напряжение на входе элемента напряжения будет меньше, чем в случае замыкания меж-

ду фазами А и В, но подводимая к блоку разность токов  $I_a - I_c$  может быть велика.

В связи с этим в ряде случаев надежность питания оперативных цепей может быть обеспечена и при наличии только одного элемента напряжения, включенного на напряжение  $U_{ac}$ ; однако добавление второго элемента напряжения повышает надежность питания оперативных цепей.

7. Следует отметить, что при небольшой нагрузке на блок питания напряжение на его входе может достигать в нормальном режиме 140—150 в. В связи с этим для обеспечения термической устойчивости реле, которые длительно могут находиться под напряжением, после их срабатывания последовательно с обмотками указанных реле вводятся добавочные сопротивления.

8. В схеме предусмотрено устройство контроля исправности предохранителей трансформатора напряжения 8ТН, выполненное с реле напряжения 13РН, 14РН.

## ГЛАВА ЧЕТВЕРТАЯ

# РАСЧЕТ ЗАЩИТ ПОНИЖАЮЩИХ ТРАНСФОРМАТОРОВ И АВТОТРАНСФОРМАТОРОВ

### А. ОБЩИЕ ПОЛОЖЕНИЯ

1. В общем случае расчеты защит сводятся к определению тока срабатывания и коэффициента чувствительности для расчетных режимов работы систем и вида короткого замыкания; при этом в случае выполне-

ния защиты с двумя или тремя реле тока расчет чувствительности производится для реле, по которому проходит наибольший ток повреждения.

Для случаев, когда защита выполняется с включением на фазные токи (с двумя или тремя реле), рас-

чет чувствительности может быть весьма просто произведен по первичным токам повреждения и срабатывания защиты. Для случаев, когда защита выполняется с включением на разность фазных токов (например, при соединении трансформаторов тока в треугольник), расчет чувствительности целесообразно производить по вторичным токам.

2. Приведенные в настоящей главе указания по расчету защит на постоянном оперативном токе даны в предположении, что трансформаторы тока, используемые для защиты, удовлетворяют кривым допустимых кратностей при 10% погрешности.

3. В случае, когда источником переменного оперативного тока на подстанции являются трансформаторы тока, необходимо учитывать следующие особенности выбора последних:

а) Трансформаторы тока для дифференциальных защит должны проверяться по допустимым погрешностям как при внешних коротких замыканиях (для обеспечения надежности защит в этих случаях), так и при внутренних коротких замыканиях (для обеспечения чувствительности).

Погрешности трансформаторов тока при внешних коротких замыканиях должны не превышать 10%; при внутренних коротких замыканиях могут допускаться большие погрешности, если условие 10% погрешности не может быть удовлетворено из-за больших нагрузок на трансформаторы тока (например, вследствие больших сопротивлений катушек отключения, включаемых в схему после дешунтирования, или больших сопротивлений реле прямого действия). В указанных случаях надежность действия защиты обеспечивается наличием самоудерживания выходных промежуточных реле и выбором тока срабатывания этих реле и катушек отключения с учетом снижения вторичных токов трансформаторов тока после дешунтирования.

б) Трансформаторы тока, используемые для максимальной токовой защиты и токовой отсечки в схемах с дешунтированием, как правило, выбираются удовлетворяющими условию 10% погрешности до дешунтирования катушки отключения (по аналогии со схемами на постоянном оперативном токе). После дешунтирования, как и для дифференциальной защиты, могут допускаться погрешности, превышающие 10%, если в связи с большой нагрузкой вторичной цепи не представляется возможным выбор трансформаторов тока по условию 10% погрешности.

в) Для трансформаторов тока, используемых для максимальной токовой защиты и токовой отсечки, выполненных на реле прямого действия, могут допускаться погрешности, превышающие 10%, если в связи с большой нагрузкой вторичной цепи не представляется возможным выбор трансформаторов тока по условию 10% погрешности.

г) При выборе трансформаторов тока для защит, выполненных по схемам с дешунтированием, в которых используются реле типа РТ-85 или РП-341, необходимо исходить из того, что для обеспечения надежного действия контактов этих реле, производящих дешунтирование, максимальный вторичный ток короткого замыкания должен не превышать допустимого для этих контактов значения 150 а, если сопротивление нагрузки при токе 3,5 а не более 4,5 ом.

4. Ниже приводятся расчеты защит, выполненных на постоянном оперативном токе.

Расчеты защит и трансформаторов тока при применении переменного оперативного тока будут рассмотрены отдельно.

5. Резервные защиты понижающих трансформаторов и автотрансформаторов в соответствии с Правилами устройства электроустановок должны быть не более чувствительны, чем защиты смежных элементов.

Ниже вопросы согласования по чувствительности рассматриваются для токовой защиты обратной последовательности и токовой защиты нулевой последовательности, поскольку для этих защит условие согласования в ряде случаев является определяющим.

## Б. ДИФФЕРЕНЦИАЛЬНАЯ ТОКОВАЯ ЗАЩИТА ПОНИЖАЮЩИХ ТРАНСФОРМАТОРОВ И АВТОТРАНСФОРМАТОРОВ, ВЫПОЛНЕННАЯ С РЕЛЕ ТИПА РНТ-562

### 1. Основные указания по расчету

1. Ниже даны основные указания по расчету дифференциальной токовой защиты, выполненной с реле типа РНТ-562, применительно к понижающим двух- и трехобмоточным трансформаторам и автотрансформаторам (рис. 3—5, 8, 9, 12, 14, 15 и 17).

Схема внутренних соединений реле типа РНТ-562 и принципиальные схемы его включения в защитах двух- и трехобмоточного трансформатора (автотрансформатора) показаны на рис. 4б.

В дифференциальной защите трехобмоточных трансформаторов и автотрансформаторов трансформаторы тока защиты в общем случае присоединяются к дифференциальной и обеим уравнительным обмоткам насыщающегося трансформатора реле типа РНТ-562 (рис. 4б,а).

В дифференциальной защите двухобмоточных трансформаторов (а также трехобмоточных трансформаторов и автотрансформаторов в случаях, когда вторичные токи в плечах защиты для двух сторон, соответствующие одной и той же мощности, получаются примерно равными) трансформаторы тока защиты присоединяются к обеим уравнительным обмоткам насыщающегося трансформатора реле (рис. 4б,б). Такое включение (по сравнению со случаем присоединения трансформаторов тока одной из сторон непосредственно к дифференциальной обмотке) в ряде случаев позволяет получить на реле ток срабатывания более близким к расчетному.

Указанное объясняется тем, что в реле типа РНТ-562 дифференциальная обмотка насыщающегося трансформатора имеет более грубую регулировку числа витков, чем уравнительные обмотки.

2. Первичный ток срабатывания защиты  $I_{с.з}$  выбирается по следующим условиям.

а) По условию отстройки от расчетного максимального тока небаланса  $I_{нб.расч}$  при переходных режимах внешних коротких замыканий, определяемого с учетом влияния насыщающегося трансформатора, имеющегося в реле (здесь и ниже первичные токи предполагаются приведенными к одной и той же ступени напряжения):

$$I_{с.з} \geq k_n I_{нб.расч}, \quad (1)$$

где  $k_n$  — коэффициент надежности, учитывающий ошибку реле и запас, может быть принят равным 1,3.

б) По условию отстройки от броска тока намагничивания при включении ненагруженного трансформатора (автотрансформатора) под напряжение:

$$I_{с.з} \geq k I_{ном}, \quad (2)$$

где  $I_{ном}$  — номинальный ток, соответствующий номинальной мощности для трансформатора (номинальной мощности его наиболее мощной обмотки) и типовой мощности для автотрансформатора;

$k$  — коэффициент отстройки защиты от броска тока намагничивания по номинальному току, до уточнения при наладке может приниматься равным 1,0 — 1,3, учитывая, что рассматриваемая защита выполнена с насыщенными трансформаторами, имеющими короткозамкнутые обмотки, которые усиливают эффект отстройки от нестационарных режимов.

Расчетный ток небаланса  $I_{\text{нб.расч}}$ , входящий в выражение (1), может быть определен как сумма трех составляющих:

$$I_{\text{нб.расч}} = I'_{\text{нб.расч}} + I''_{\text{нб.расч}} + I'''_{\text{нб.расч}} \quad (3)$$

где  $I'_{\text{нб.расч}}$  — составляющая, обусловленная погрешностью трансформаторов тока;  
 $I''_{\text{нб.расч}}$  — составляющая, обусловленная регулированием напряжения защищаемого трансформатора (автотрансформатора);

$I'''_{\text{нб.расч}}$  — составляющая, обусловленная неточностью установки на насыщенном трансформаторе реле расчетных чисел витков для неосновных сторон (п. 3).

В выражении (3) учитываются абсолютные значения составляющих тока небаланса  $I'_{\text{нб.расч}}$ ,  $I''_{\text{нб.расч}}$  и  $I'''_{\text{нб.расч}}$ . Последние могут определяться как величины, пропорциональные периодической слагающей соответствующих токов повреждения, по выражениям:

$$I'_{\text{нб.расч}} = k_{\text{апер}} k_{\text{одн}} f_i I_{\text{к.з.макс}} \quad (4)$$

$$I''_{\text{нб.расч}} = \Delta U_{\alpha} I_{\alpha \text{ к.з.макс}} + \Delta U_{\beta} I_{\beta \text{ к.з.макс}} \quad (5)$$

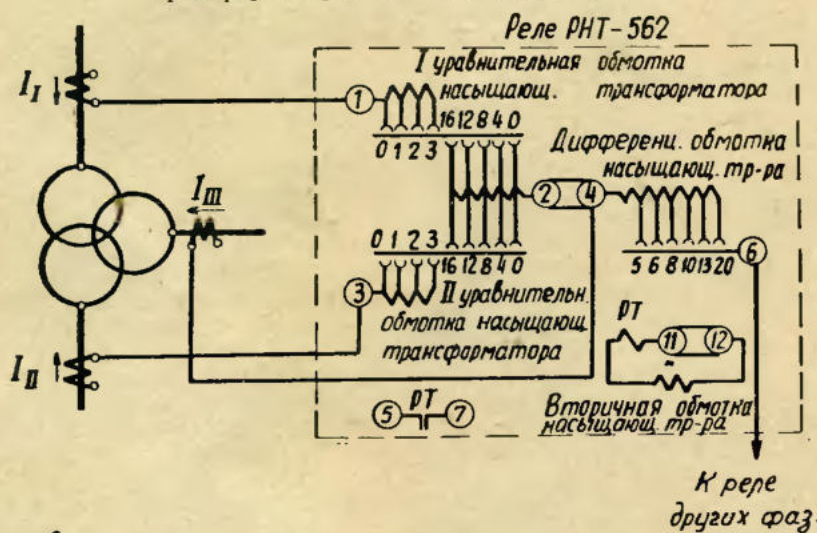
$$I'''_{\text{нб.расч}} = \frac{\omega_{\text{Iрасч}} - \omega_{\text{I}}}{\omega_{\text{Iрасч}}} I_{\text{к.з.макс}} + \frac{\omega_{\text{IIрасч}} - \omega_{\text{II}}}{\omega_{\text{IIрасч}}} I_{\text{IIк.з.макс}} \quad (6)$$

где  $I_{\text{к.з.макс}}$  — периодическая слагающая тока (при  $t=0$ ), проходящего при расчетном внешнем (как правило, трехфазном) металлическом коротком замыкании на стороне, где рассматривается повреждение;

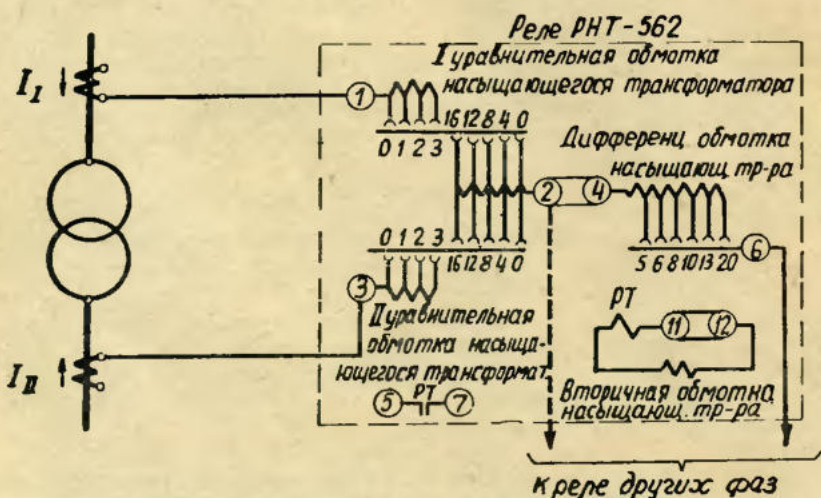
$f_i$  — относительное значение тока намагничивания; при выборе трансформаторов тока по критериям допустимых кратностей тока при 10% погрешности принимается равным 0,1;

$k_{\text{одн}}$  — коэффициент одностипности трансформаторов тока; при внешних коротких замыканиях на той стороне, где защищаемый трансформатор (автотрансформатор) присоединен к сети через два выключателя (например, на стороне 35 кВ трансформатора по рис. 15), принимается равным 0,5 — 1,0, причем меньшие из указанных значений принимаются в случаях, когда при этом повреждении трансформаторы тока защиты, установленные в цепях этих выключателей, обтекаются мало различающимися между собой токами; при внешних коротких замыканиях на сторонах, где защищаемый трансформатор (автотрансформатор) присоединен к сети через один выключатель, коэффициент одностипности  $k_{\text{одн}}$  следует принимать равным 1,0;

$k_{\text{апер}}$  — коэффициент, учитывающий переходный режим (наличие апериодической слагающей тока); для реле типа РНТ-562, имеющего встроенный насыщенный трансформатор с короткозамкнутой обмоткой, может быть принят равным 1,0;



а) в защите трехобмоточного трансформатора (автотрансформатора).



б) в защите двухобмоточного трансформатора.

Рис. 46. Схема внутренних соединений и принципиальные схемы включения реле типа РНТ-562.

$I_{\alpha \text{ к.з. макс}}$  и  $I_{\beta \text{ к.з. макс}}$  — периодические слагающие токов (при  $t=0$ ), проходящих при расчетном внешнем коротком замыкании на сторонах, где производится регулирование напряжения;

$\Delta U_{\alpha}$  и  $\Delta U_{\beta}$  — относительные погрешности, обусловленные регулированием напряжения на сторонах защищаемого трансформатора (автотрансформатора) и принимаемые равными половине суммарного диапазона регулирования на соответствующей стороне; при этом выбор числа витков обмоток насыщающегося трансформатора реле (см. ниже) производится по режиму, соответствующему средней величине регулируемого напряжения;

$\omega_{I \text{ расч}}$  и  $\omega_{II \text{ расч}}$  — расчетные числа витков обмоток насыщающегося трансформатора реле для неосновных сторон, определяемые по условию баланса н. с. при внешних повреждениях [п. 3, выражения (8), (9) и (10)];

$\omega_I$  и  $\omega_{II}$  — принятые (целые) числа витков обмоток насыщающегося трансформатора реле для соответствующих неосновных сторон;

$I_{I \text{ к.з. макс}}$  и  $I_{II \text{ к.з. макс}}$  — периодические слагающие токов (при  $t=0$ ), проходящих при расчетном внешнем коротком замыкании на сторонах, где используются соответственно числа витков  $\omega_I$  и  $\omega_{II}$  обмоток насыщающегося трансформатора реле; в (6) токи  $I_{I \text{ к.з. макс}}$  и  $I_{II \text{ к.з. макс}}$  должны учитываться с их знаками, причем за положительные приняты направления токов к защищаемому трансформатору (автотрансформатору) — рис. 46.

Выражения (4)—(6) составлены применительно к трехобмоточному трансформатору или автотрансформатору; при двухобмоточном трансформаторе в правой части (5) и (6) исключаются вторые члены.

Определение составляющей тока небаланса  $I_{\text{нб. расч}}$  по (4) в ряде случаев может привести к завышению расчетного тока небаланса  $I_{\text{нб. расч}}$ , поскольку относительная погрешность трансформаторов тока в реальных условиях может быть меньше 10%. В этих случаях возникает вопрос о введении в расчет тока небаланса, соответствующего уточненной величине относительной погрешности  $f_i$ , рассчитываемой по кривым намагничивания трансформаторов тока. Указанное в особенности актуально для случая присоединения защищаемого трансформатора (автотрансформатора) к сети двумя выключателями (схема мостика или четырехугольника), когда трансформаторы тока, установленные в цепях этих выключателей и используемые для дифференциальной защиты, объединяются в распределительном устройстве. Ввиду сложности этого расчета снижение относительной погрешности в рассматриваемых случаях может быть грубо учтено принятием значений коэффициента однотипности  $k_{\text{одн}}$ , меньшими 1.

Необходимо учитывать, что в некоторых случаях ток  $I_{\text{н.с}}$  несинхронного АПВ линии при угле расхождения э. д. с., близком к  $180^\circ$ , может оказаться больше тока  $I_{\text{к.з. макс}}$  при расчетном внешнем металлическом коротком замыкании. В этих случаях в (4), (5) и (6) вместо токов при расчетном внешнем коротком замыкании следует подставлять соответствующие токи при несинхронном АПВ.

В тех случаях, когда ток срабатывания защиты получается недопустимо большим, в целях повышения чувствительности защиты можно отказаться от учета составляющей тока небаланса  $I_{\text{нб. расч}}$ , обусловленной регулированием напряжения при отключенном трансформаторе (автотрансформаторе). В этом случае расчет защиты следует произвести для каждого ответвления, поскольку одновременно с переходом на другое ответвление следует менять и уставку защиты. Указанный способ расчета может быть рекомендован лишь при условии, что рассматриваемое регулирование на защищаемом трансформаторе (автотрансформаторе) используется относительно редко.

Следует отметить, что при регулировании напряжения под нагрузкой с помощью добавочного трансформатора последний обычно или не включается в зону дифференциальной защиты автотрансформатора (рис. 3), или в зону дифференциальной защиты автотрансформатора включается только первичная обмотка добавочного трансформатора (например, схема на рис. 2 с дифференциальной защитой, выполненной с реле типа ДЗТ-1, рассмотренной ниже); в этих случаях указанное регулирование не будет обуславливать составляющей тока небаланса  $I_{\text{нб. расч}}$  по выражению (5).

3. Число витков обмотки насыщающегося трансформатора реле, соответствующее току срабатывания защиты  $I_{\text{с.з}}$ , для одной из сторон защищаемого трансформатора (автотрансформатора), принимаемой в расчете за основную, определяется по выражению

$$\omega_{\text{осн. расч}} = \frac{F_{\text{с.р}}}{I_{\text{с.р. осн}}}, \quad (7)$$

где  $I_{\text{с.р. осн}}$  — ток срабатывания реле, отнесенный к основной стороне; определяется приведением первичного тока срабатывания защиты ко вторичным цепям трансформаторов тока основной стороны;

$F_{\text{с.р}}$  — н. с. (ампервитки) срабатывания реле; для реле типа РНТ-562 по данным завода  $F_{\text{с.р}} = 60 \text{ а}$  (намечается выпуск реле с  $F_{\text{с.р}} = 100 \text{ а}$ ).

Ниже за основную принимается сторона, которой соответствует наибольший вторичный ток в плече защиты, определяемый для всех сторон по одной и той же мощности. При этом  $\omega_{\text{осн}}$  явится наименьшим числом витков (по сравнению с числом витков для других сторон).

Числа витков обмотки насыщающегося трансформатора реле, соответствующие току срабатывания защиты  $I_{\text{с.з}}$ , для других (неосновных) сторон защищаемого трансформатора (автотрансформатора) определяются исходя из условия равенства нулю (при нулевой небаланса) результирующей намагничивающей силы в насыщающемся трансформаторе реле при нагрузочном режиме и внешних коротких замыканиях. Это обеспечивается при равенстве н. с. всех сторон в условиях прохождения по ним одной и той же мощности, например номинальной мощности защищаемого трансформатора (номинальной мощности его наиболее мощной обмотки) или проходной мощности автотрансформатора, т. е., когда имеет место соотношение

$$I_{\text{осн. в}} \omega_{\text{осн}} = I_{I \text{ в}} \omega_{I \text{ расч}} = I_{II \text{ в}} \omega_{II \text{ расч}}, \quad (8)$$

где  $I_{осн.в}$ ,  $I_{Iв}$  и  $I_{IIв}$  — вторичные токи в плечах защиты для основной и неосновных сторон, соответствующие номинальной мощности для трансформатора и проходной мощности для автотрансформатора;

$\omega_{осн}$ ,  $\omega_{Iрасч}$  и  $\omega_{IIрасч}$  — принятое число витков обмотки насыщающегося трансформатора реле для основной стороны и расчетные числа витков для неосновных сторон.

Из соотношения (8) следует:

$$\omega_{Iрасч} = \omega_{осн} \frac{I_{осн.в}}{I_{Iв}}, \quad (9)$$

$$\omega_{IIрасч} = \omega_{осн} \frac{I_{осн.в}}{I_{IIв}}. \quad (10)$$

В расчете защиты трехобмоточного трансформатора (автотрансформатора) числа витков обмоток насыщающегося трансформатора реле для неосновных сторон определяются по (9) и (10), в расчете защиты двухобмоточного трансформатора — по (9) или (10).

4. Чувствительность защиты при повреждениях в защищаемой зоне характеризуется коэффициентом чувствительности  $k_{ч}$ , который определяется как отношение суммы и. с. обмоток насыщающегося трансформатора реле в условиях повреждения к и. с. срабатывания реле

$$k_{ч} = \frac{\Sigma I_p \omega}{F_{с.р}}, \quad (11)$$

где  $I_p$  — вторичные токи на отдельных сторонах с учетом их знака при рассматриваемом случае повреждения;

$\omega$  — числа витков обмоток насыщающегося трансформатора реле, используемых на отдельных сторонах;

$F_{с.р}$  — и. с. срабатывания реле.

При определении коэффициента чувствительности защиты по (11) необходимо рассчитать токи, проходящие на всех сторонах защищаемого трансформатора (автотрансформатора) при рассматриваемом коротком замыкании, и привести их ко вторичной стороне трансформаторов тока с учетом схем соединения последних. В качестве примера на рис. 47 дано принципиальное токораспределение в цепях дифференциальной защиты трехобмоточного трансформатора для некоторых случаев повреждения.

В целях упрощения коэффициент чувствительности  $k_{ч}$  может определяться в предположении, что весь ток повреждения проходит по одной стороне

$$k_{ч} = \frac{I_{р.полн}}{I_{с.р}}, \quad (12)$$

где  $I_{р.полн}$  — ток в обмотке насыщающегося трансформатора реле при условии, что он проходит по трансформаторам тока только одной из сторон; определяется приведением первичного тока повреждения ко вторичной цепи этих трансформаторов тока с учетом вида повреждения и схем соединения трансформаторов тока;

$I_{с.р}$  — ток срабатывания реле, соответствующий числу витков обмотки насыщающегося трансформатора реле, используемых на той стороне, по которой проходит ток  $I_{р.полн}$ .

Правильность расчета по (12) подтверждается рис. 48, на котором дано принципиальное токораспределение в цепях дифференциальной защиты при замыкании между двумя фазами в трехобмоточном трансформаторе с трехсторонним питанием для обобщенного случая при условии, что коэффициент трансформации силового трансформатора  $N=1$ , а коэффициенты трансформации трансформаторов тока защиты  $n=1$  при включении их в звезду и  $n=\sqrt{3}$  при включении их в треугольник. Из рассмотрения рис. 48 видно, что токи, проходящие к реле с разных сторон защищаемого трансформатора, характеризуются одними и теми же коэффициентами пропорциональности ( $\frac{1}{\sqrt{3}}$  в фазах  $a$  и  $c$  и  $\frac{2}{\sqrt{3}}$  в фазе  $b$ ), а потому в расчете можно исходить из предположения, что полный ток повреждения проходит с одной стороны.

Указанное положение верно для любых значений коэффициентов трансформации трансформатора (автотрансформатора) и трансформаторов тока защиты при условии полного выравнивания вторичных токов. Это видно также из рис. 47, в котором при полном выравнивании вторичных токов коэффициенты пропорциональности для токов, проходящих на разных сторонах защищаемого трансформатора, будут одинаковыми.

Рассмотренное положение физически вытекает из того, что при внешнем повреждении в случае идеального выравнивания вторичных токов ток в реле  $I_{р.полн} = 0$ . Это означает, что ток, проходящий к реле от трансформаторов тока на стороне, где рассматривается повреждение, по величине равен сумме токов, проходящих к реле с других сторон. Следовательно, при внутреннем повреждении на какой-либо стороне можно считать, что токи, фактически проходящие к реле с других сторон, проходят со стороны, где рассматривается повреждение, и наоборот.

Значение коэффициента чувствительности  $k_{ч}$ , определенное по (12), совпадает со значением, определенным по (11), если установленные числа витков обмоток насыщающегося трансформатора реле совпадают с расчетными, вычисленными по (9) и (10). Практически устанавливаемые числа витков обмоток насыщающегося трансформатора реле, как правило, не вполне точно соответствуют расчетным, что обуславливает некоторую неточность расчета по (12). Эта неточность будет минимальной, если считать, что весь ток повреждения проходит по стороне, обуславливающей наибольшее питание при рассматриваемом случае повреждения (т. е. по стороне, по которой в действительности проходит наибольшая доля тока повреждения). При одностороннем питании расчеты по (11) и (12) дают одинаковые результаты.

Чувствительность защиты определяется при металлическом повреждении на выводах защищаемого трансформатора (автотрансформатора). Расчетными режимами работы подстанции и питающих систем являются реально возможные режимы, обуславливающие минимальный ток повреждения. При этом на сторонах трансформатора (автотрансформатора), примыкающих к сети с большим током замыкания на землю, следует рассматривать как междуфазные повреждения, так и однофазное замыкание на землю.

В соответствии с Правилами устройства электроустановок (разд. III) минимальный коэффициент чувствительности по (11) и (12) допускается порядка 2,0.

Для случаев опробования (включения трансформатора или автотрансформатора на напряжение с одной стороны), а также работы защищаемого трехобмоточного трансформатора (автотрансформатора) с отключенным выключателем с одной из сторон могут быть допущены сниженные требования к чувствительности. В указанных случаях при отказе по чувствительности

дифференциальной защиты повреждения внутри кожуха трансформатора (автотрансформатора) отключаются газовой защитой (которая должна быть введена с действием на отключение), а повреждения на выводах — резервной защитой трансформатора (автотрансформатора), при этом последняя предполагается чувствительной к указанным повреждениям.

## II. Рекомендуемый порядок расчета

В соответствии с приведенными выше общими указаниями расчет дифференциальной защиты, выполненной с реле типа РНТ-562, производится в следующем порядке.

1. Определяются первичные токи, для всех сторон защищаемого трансформатора или автотрансформатора, соответствующие номинальной мощности для трансформатора (номинальной мощности его наиболее мощной обмотки) и проходной мощности для автотрансформатора.

Исходя из коэффициентов трансформации, используемых для защиты трансформаторов тока, определяются соответствующие вторичные токи в плечах защиты  $I_{II}$ ,  $I_{IV}$  и  $I_{IIV}$ .

Следует отметить, что в некоторых случаях целесообразно выбирать трансформаторы тока для защиты с завышенными коэффициентами трансформации (см. приведенный ниже пример расчета дифференциальной защиты трехобмоточного трансформатора). Указанное в ряде случаев позволяет установить числа витков на отдельных сторонах, более точно соответствующие расчетным, что приводит к повышению чувствительности защиты.

Может оказаться целесообразным также использование для защиты трансформаторов тока с вторичным током в  $1\text{ а}$  и реле типа РНТ-563; последнее предназначено для случаев, когда с одной или двух сторон защищаемого трансформатора или автотрансформатора установлены трансформаторы тока с вторичным током в  $1\text{ а}$ . В связи с меньшими значениями вторичных токов и соответственно большими числами используемых витков обмоток насыщающегося трансформатора реле при выполнении защиты с трансформаторами тока на  $1\text{ а}$  и реле типа РНТ-563 составляющая тока небаланса  $I'''_{\text{нб.расч}}$ , обусловленная неточностью установки на насыщающемся трансформаторе реле расчетных чисел витков, в соответствии с уменьшением отношения  $\frac{W_{\text{расч}} - W}{W_{\text{расч}}}$  из выражения (6) получается меньше,

чем при использовании для защиты трансформаторов тока на  $5\text{ а}$  и реле типа РНТ-562.

2. Определяются первичные максимальные токи короткого замыкания, проходящие через защищаемый трансформатор (автотрансформатор) при внешних повреждениях на всех его сторонах.

3. Определяются расчетные первичные токи небаланса  $I_{\text{нб.расч}}$  без учета составляющей  $I'''_{\text{нб.расч}}$ .

Расчет производится по (3), (4) и (5) исходя из значений токов короткого замыкания, полученных в п. 2.

4. Определяется ориентировочное значение первичного тока срабатывания защиты  $I_{с.з}$  без учета составляющей тока небаланса  $I'''_{\text{нб.расч}}$ .

Расчет производится по (1) и (2), исходя из максимального значения тока небаланса  $I_{\text{нб.расч}}$ , полученного в п. 3.

5. Производится предварительная проверка чувствительности с целью выяснения в первом приближении возможности выполнения защиты с реле типа РНТ-562 или необходимости использования реле типа ДЗТ.

Для этого определяется первичный ток при металлических коротких замыканиях разных видов на выводах защищаемого трансформатора (автотрансформатора) в расчетных по чувствительности режимах работы подстанции и питающих систем, соответствующий вторичный ток в обмотке насыщающегося трансформатора реле в предположении, что он проходит по трансформаторам тока только одной из сторон, и, учитывая ориентировочное значение тока срабатывания защиты  $I_{с.з}$ , полученное в п. 4, — коэффициент чувствительности  $k_{\text{ч}}$  по (12).

Если полученные значения коэффициентов чувствительности окажутся не ниже допустимого, то расчет защиты, выполненной с реле типа РНТ-562, следует продолжить, как показано ниже.

В тех случаях, когда значение коэффициента чувствительности хотя бы при одном из расчетных повреждений окажется ниже допустимого, а расчетным для выбора тока срабатывания защиты  $I_{с.з}$  является условие (1) отстройки от максимального тока небаланса, то для обеспечения требуемой чувствительности можно отказаться от учета составляющей тока небаланса  $I'''_{\text{нб.расч}}$ , обусловленной регулированием напряжения при отключенном трансформаторе (автотрансформаторе), принимая, что с изменением используемого ответвления будет меняться и уставка защиты.

Если же и при неучете составляющей тока небаланса  $I'''_{\text{нб.расч}}$  не обеспечивается необходимая чувствительность, или если неучет  $I'''_{\text{нб.расч}}$  недопустим ввиду того, что на защищаемом трансформаторе (автотрансформаторе) рассматриваемое регулирование производится часто, то для обеспечения требуемой чувствительности необходимо использовать реле типа ДЗТ. В связи с этим следует перейти к расчету защиты, выполненной с реле типа ДЗТ-1 (разд. В настоящей главы).

6. Определяется число витков обмотки насыщающегося трансформатора реле, соответствующее току срабатывания защиты  $I_{с.з}$ , для основной стороны (сторона с наибольшим вторичным током по п. 1 в плече защиты) защищаемого трансформатора (автотрансформатора) по (7).

Принимается ближайшее меньшее по отношению к полученному из (7) число витков  $w_{\text{осп}}$  из значений, которые могут быть установлены на реле в соответствии с имеющимися выводами.

Это наименьшее число витков  $w_{\text{осп}}$  должно устанавливаться (схемы рис. 46):

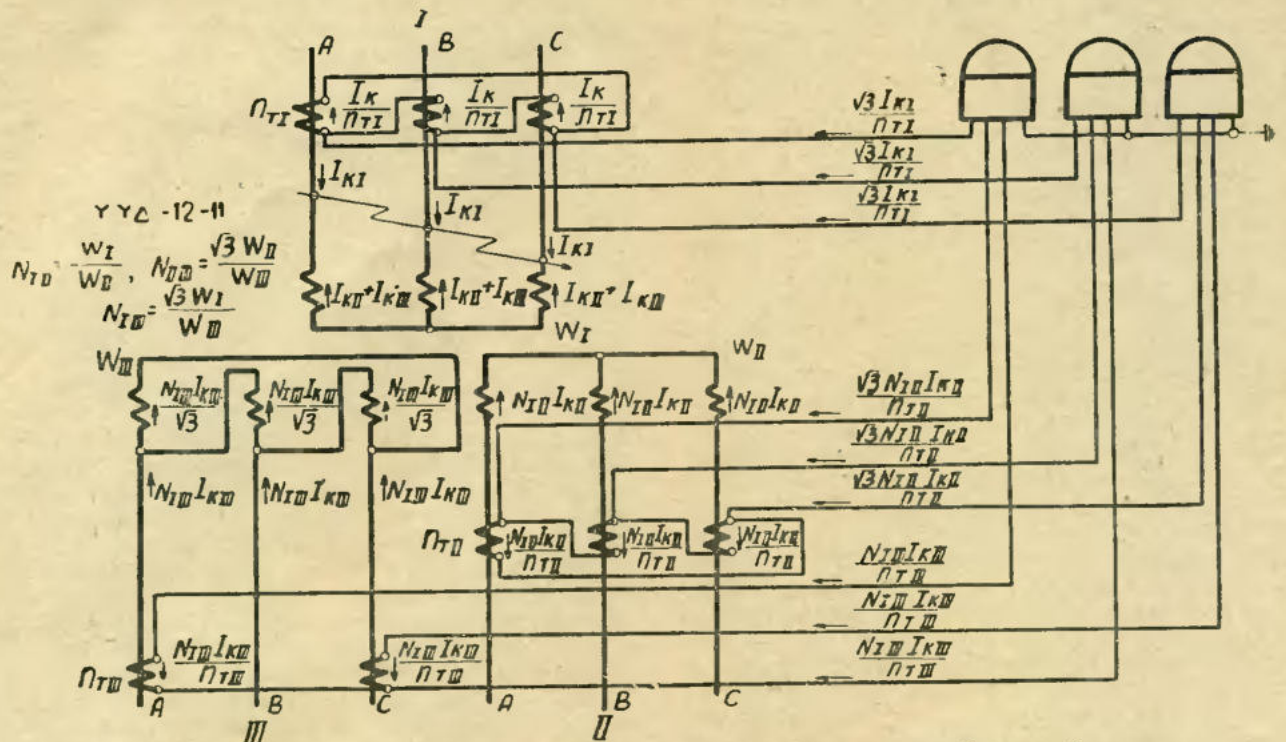
в защите трехобмоточного трансформатора и автотрансформатора в общем случае (когда вторичные токи в плечах защиты по п. 1 для всех трех сторон получаются разными) на дифференциальной обмотке насыщающегося трансформатора реле;

в защите двухобмоточного трансформатора (а также трехобмоточного трансформатора и автотрансформатора в случаях, когда вторичные токи в плечах защиты по п. 1 для двух сторон получаются примерно равными) частично на дифференциальной и одной из уравнительных или полностью на одной из этих обмоток насыщающегося трансформатора реле.

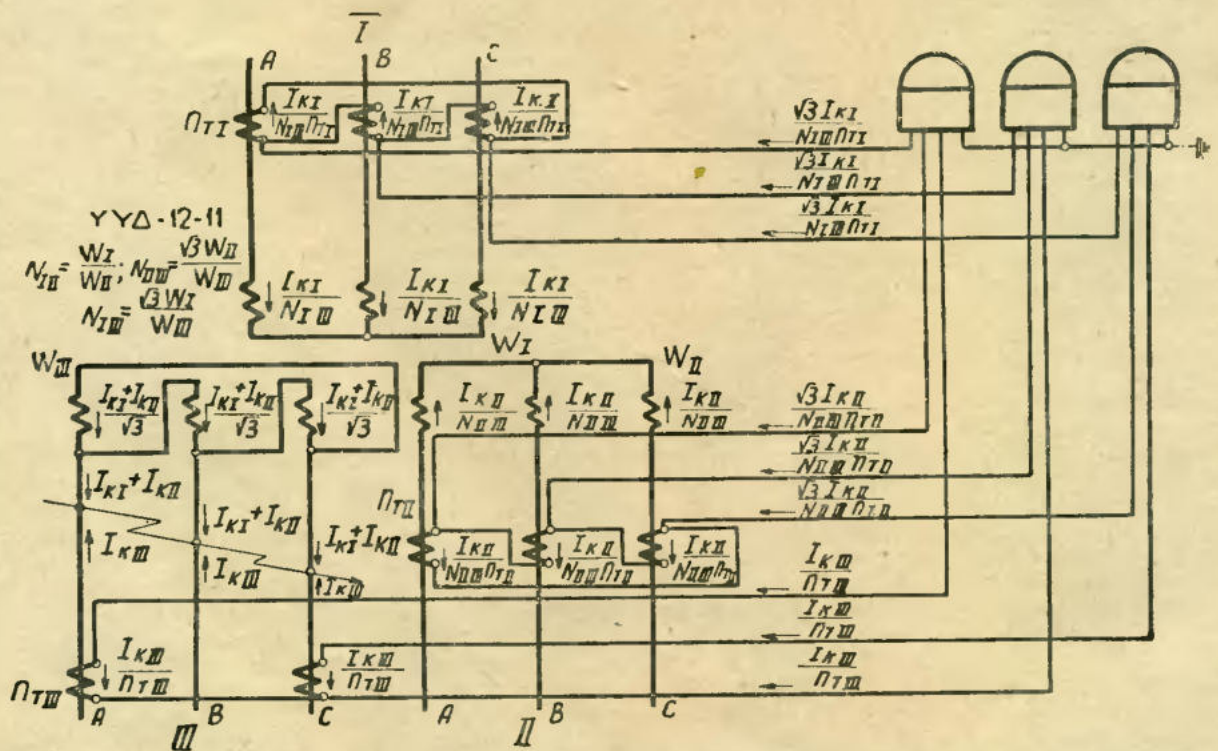
7. Определяются числа витков обмоток насыщающегося трансформатора реле для других (неосновных) сторон защищаемого трансформатора (автотрансформатора) по (9) и (10).

В случаях, когда эти числа витков  $w_{I\text{ расч}}$  или  $w_{II\text{ расч}}$  получаются дробными, принимаются ближайшие целые (меньшие или большие) числа витков  $w_I$  и  $w_{II}$ , а расчет уточняется за счет учета составляющей тока небаланса  $I'''_{\text{нб.расч}}$  (обусловленной указанным округлением), как это показано в пп. 8 и 9.

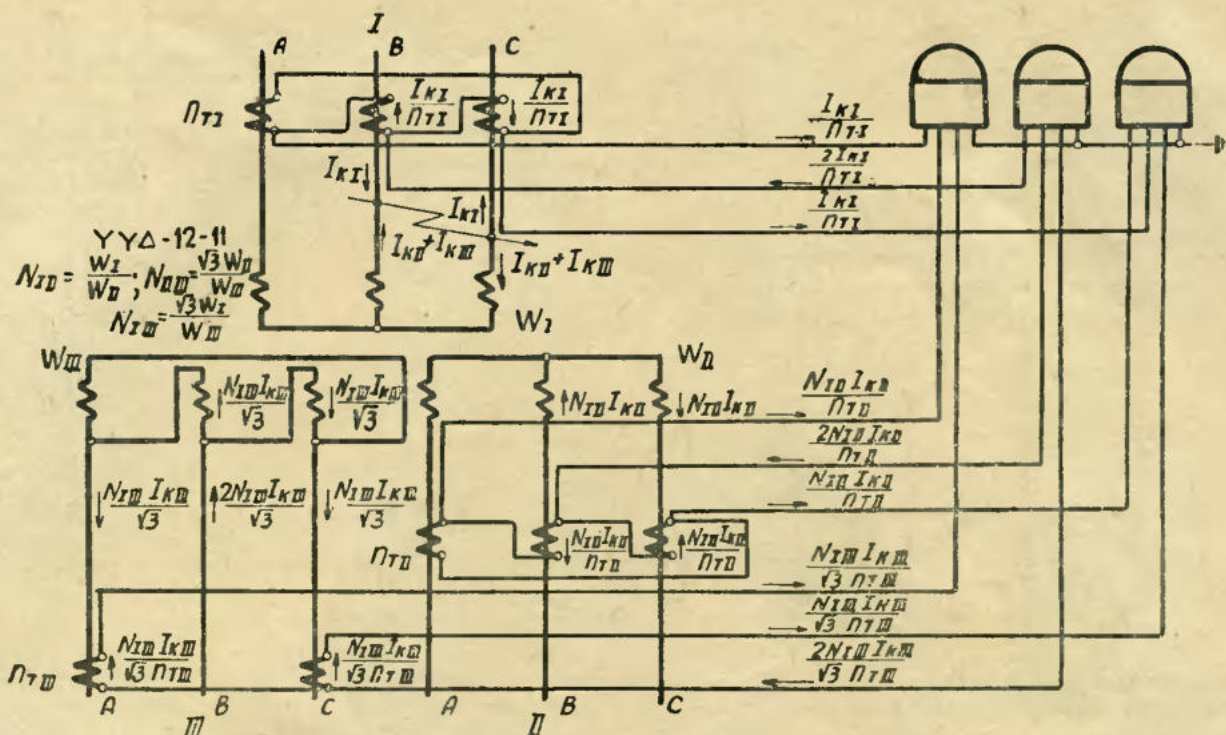
При этом для уменьшения тока небаланса  $I'''_{\text{нб.расч}}$  в ряде случаев целесообразно округлять числа витков



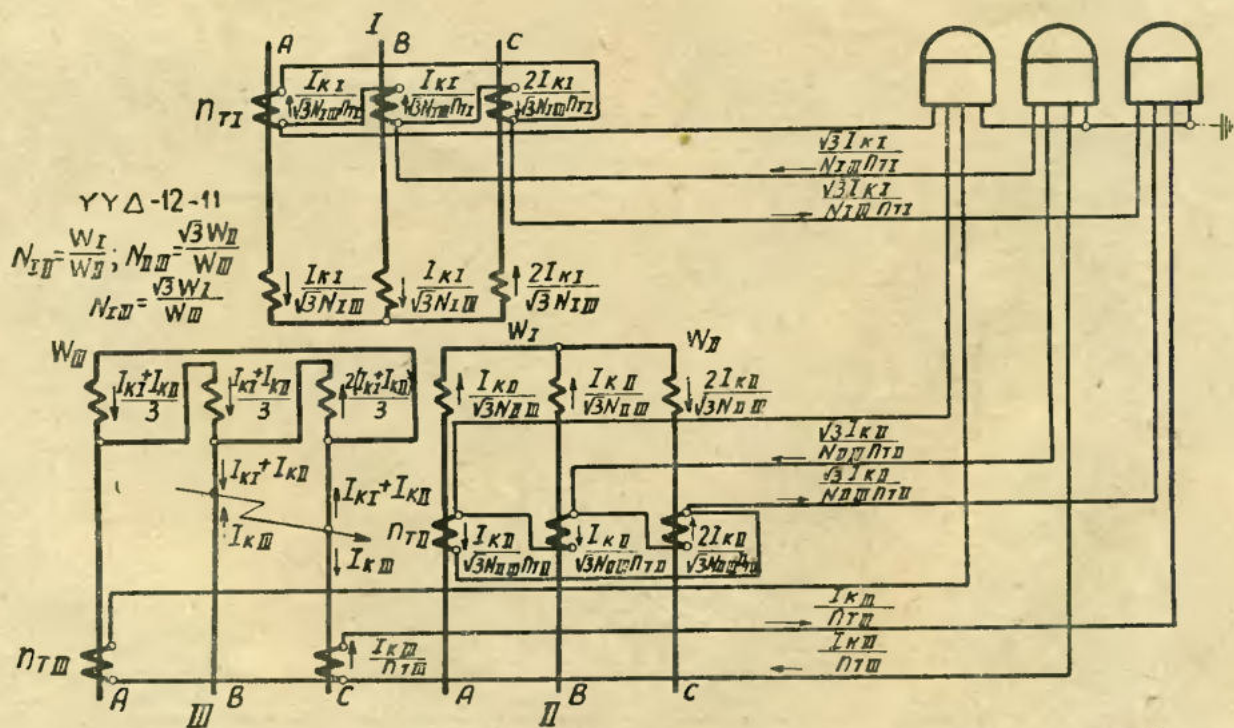
а) Короткое замыкание между тремя фазами на стороне звезды силового тр-ра



б) Короткое замыкание между тремя фазами на стороне треугольника силового тр-ра.

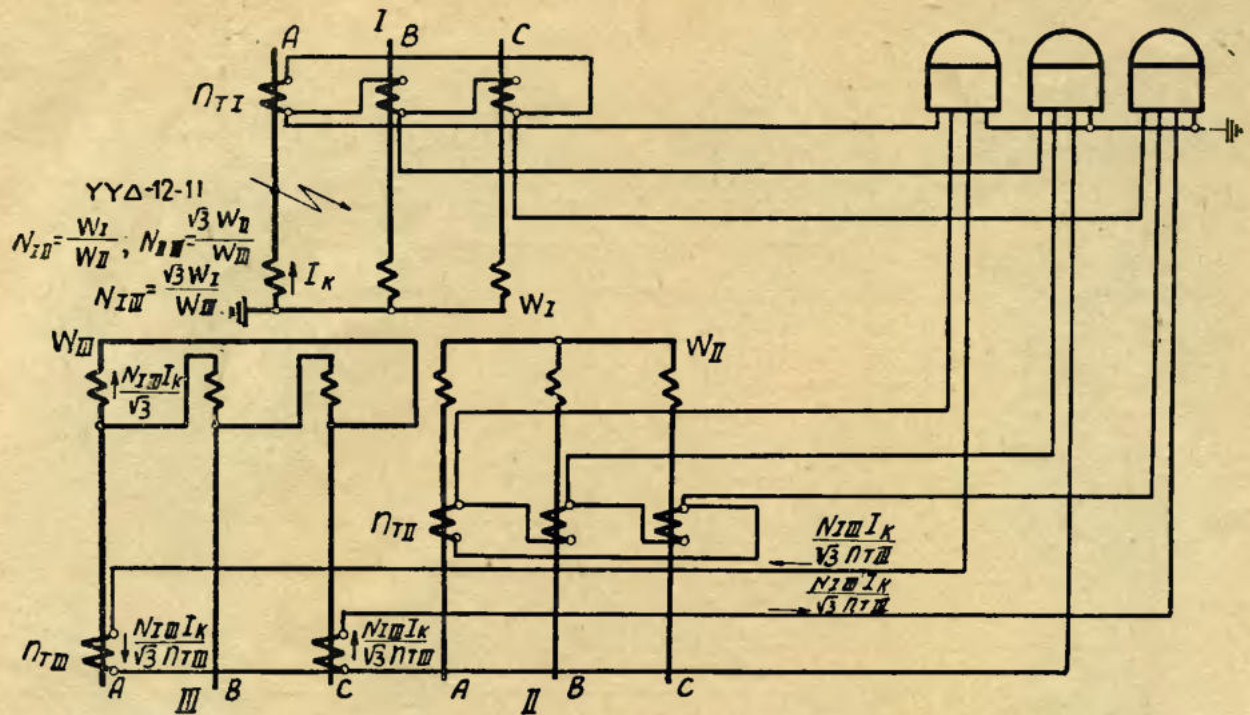


в) Короткое замыкание между двумя фазами на стороне звезды силового тр-ра



г) Короткое замыкание между двумя фазами на стороне треугольника силового тр-ра.





д) Замыкание на землю одной фазы на стороне звезды высшего напряжения силового трансформатора при отключенном выключателе на этой стороне и отсутствии питания со стороны звезды среднего напряжения.

Рис. 47. Принципиальное токораспределение в цепях дифференциальной защиты при повреждениях в трехобмоточном трансформаторе с трехсторонним питанием.

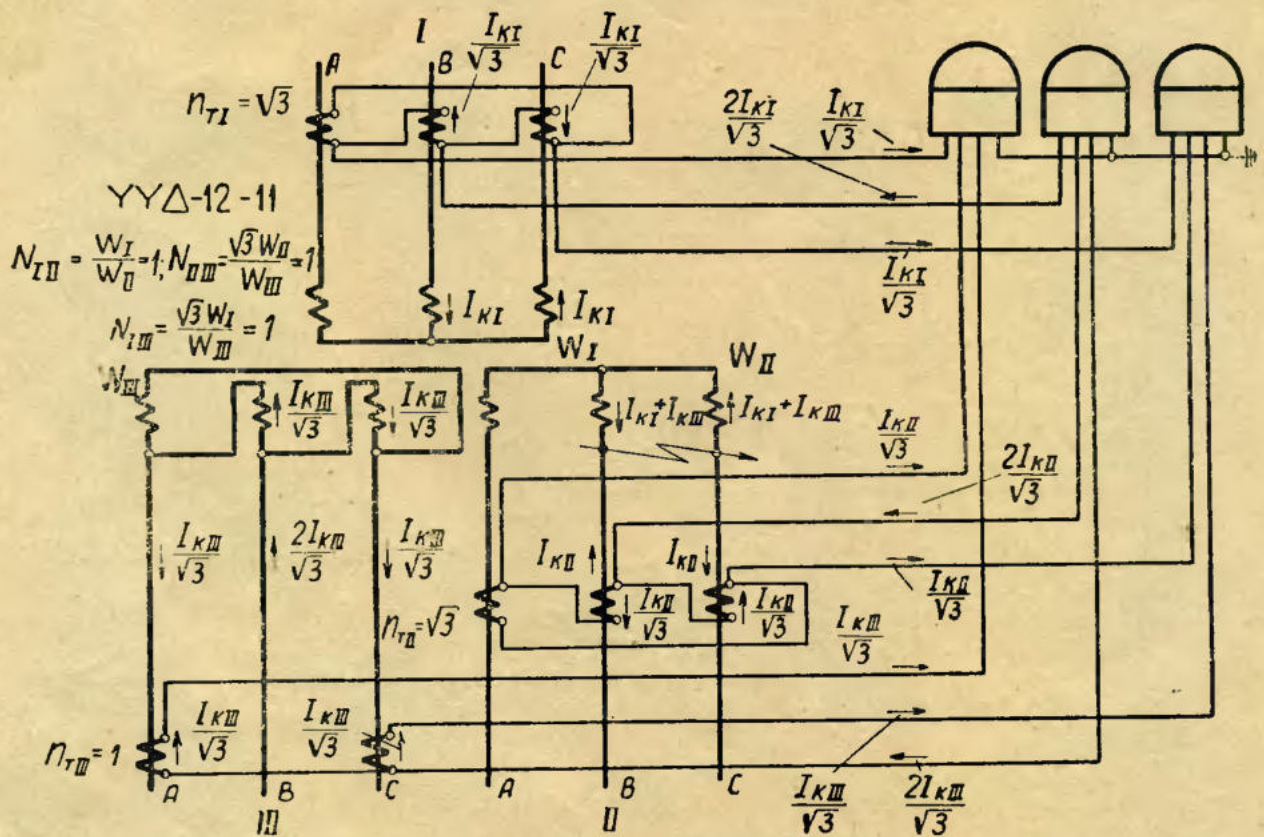


Рис. 48. Принципиальное токораспределение в цепях дифференциальной защиты при замыкании между двумя фазами в трехобмоточном трансформаторе с коэффициентами трансформации, равными 1,0.

$\omega I_{расч}$  и  $\omega II_{расч}$  таким образом, чтобы составляющие тока небаланса  $I'''_{нб.расч}$  в (6) имели бы противоположные знаки. Однако при этом необходимо проверить, не будет ли больше результирующий ток небаланса  $I_{нб.расч}$  в других случаях повреждений, в которых составляющие тока небаланса  $I'''_{нб.расч}$  имеют одинаковые знаки.

Следует отметить, что для реле с  $F_{с.р.} = 100$  а (выпуск которого намечается на ближайшее время) неточность от округления числа витков, а следовательно, и величина составляющей тока небаланса  $I'''_{нб.расч}$  в общем случае будет меньше, чем для реле с  $F_{с.р.} = 60$  а.

8. Определяется первичный уточненный ток небаланса  $I_{нб.расч}$  с учетом составляющей  $I'''_{нб.расч}$  по (3) и (6).

9. Определяется уточненный первичный ток срабатывания защиты  $I_{с.з}$  по (1) исходя из уточненной величины тока небаланса  $I_{нб.расч}$ . Этот ток приводится ко вторичным цепям трансформаторов тока основной стороны защищаемого трансформатора (автотрансформатора).

Если приведенный ток окажется больше тока срабатывания защиты при принятом для основной стороны числе витков, то следует принять для основной стороны новое число витков, ближайшее меньшее по отношению к принимавшемуся ранее. Затем производится пересчет числа витков для других (неосновных) сторон защищаемого трансформатора (автотрансформатора) по (9) и (10). Расчет повторяется до тех пор, пока ток срабатывания защиты, рассчитанный с учетом составляющей  $I'''_{нб.расч}$ , окажется равным или меньшим тока срабатывания защиты при принятом на данной стадии расчета числе витков.

10. Определяются первичные токи повреждения, соответствующие вторичные токи и коэффициенты чувствительности  $k_{ч}$  по (11) или (12) при металлических коротких замыканиях разных видов на выводах защищаемого трансформатора (автотрансформатора) в расчетных по чувствительности режимах работы подстанции и питающих систем. При использовании для расчета коэффициента чувствительности выражения (11) необходимо распределить ток повреждения и вычислить вторичные токи на всех питающих сторонах защищаемого трансформатора (автотрансформатора); при использовании выражения (12) необходимо определить ток в насыщающемся трансформаторе реле в предположении, что весь ток повреждения проходит по стороне, обуславливающей наибольшее питание при рассматриваемом случае повреждения (п. 1, 4).

Если полученное значение минимального коэффициента чувствительности в расчетном режиме окажется ниже допустимого, а расчетным для выбора тока срабатывания защиты  $I_{с.з}$  является условие (1) отстройки от максимального тока небаланса, то для защиты следует использовать реле с торможением типа ДЗТ.

### III. Примеры расчета

#### Расчет защиты двухобмоточного трансформатора

В настоящем примере дан расчет дифференциальной защиты понижающего двухобмоточного трансформатора 110/6,6 кВ мощностью 20 МВА, имеющего встроенное регулирование напряжения под нагрузкой на стороне высшего напряжения в пределах  $\pm 10\%$  номинального.

Исходная схема для примера расчета, а также схемы замещения прямой (обратной) и нулевой последовательностей приведены на рис. 49.

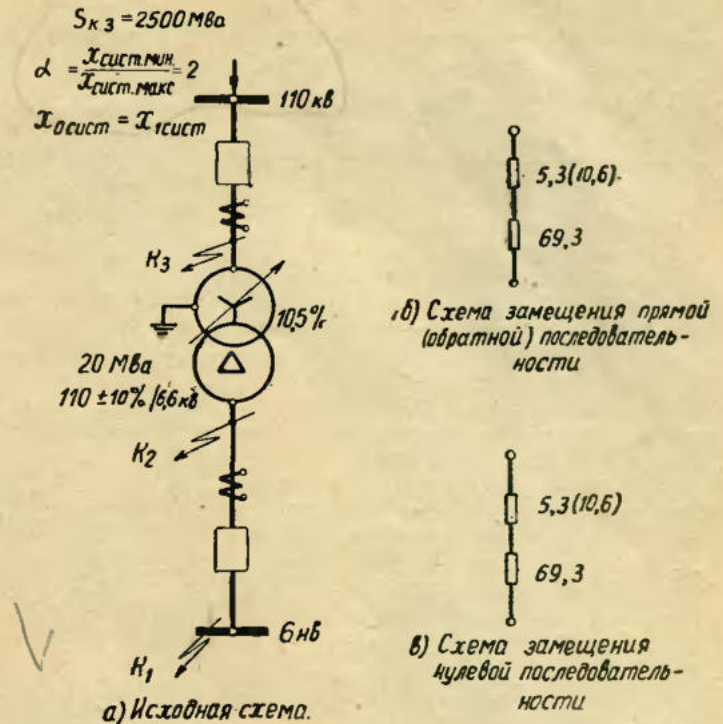


Рис. 49. Исходная схема и схемы замещения для примера расчета дифференциальной защиты двухобмоточного трансформатора, выполненной с реле типа РНТ-562.

Примечание. Сопротивления в схемах замещения рис. 49, б и 49, в даны в омах, приведенных к напряжению 115 кВ; для системы 110 кВ без скобок указаны сопротивления в максимальном режиме, в скобках — в минимальном режиме.

Настоящий пример рассчитан в именованных единицах, приведенных к ступени высшего напряжения (115 кВ), как к базисной.

Расчет производится в следующем порядке:

1. Определяются первичные токи на сторонах высшего и низшего напряжения защищаемого трансформатора, соответствующие его номинальной мощности, выбираются трансформаторы тока для защиты и определяются соответствующие вторичные токи в плечах защиты.

Расчеты по п. 1 сведены в табл. 2.

Трансформаторы тока, соединяемые в треугольник (на стороне 110 кВ), выбираются по первичному току  $I_{ном} \cdot \sqrt{3}$  исходя из целесообразности не иметь вторичные номинальные токи, значительно превышающие 5 а.

2. Определяется ток, проходящий через защищаемый трансформатор при трехфазном металлическом коротком замыкании на шинах 6 кВ (в точке  $K_1$  рис. 49, а) в максимальном режиме работы системы:

$$I_{к.з.макс} = \frac{115000}{\sqrt{3} \cdot 74,6} = 890 \text{ а.}$$

3. Определяется первичный расчетный ток небаланса  $I_{нб.расч}$  без учета составляющей  $I'''_{нб.расч}$  (обусловленной неточностью установки на насыщающемся трансформаторе реле расчетных чисел витков) при рассматриваемом повреждении исходя из (3), (4) и (5):

$$I_{нб.расч} = I'_{нб.расч} + I''_{нб.расч} = k_{апер} k_{одн} f_i I_{к.з.макс} + \Delta U_{\alpha} I_{\alpha к.з.макс} = (1 \cdot 1 \cdot 0,1 + 0,1) \cdot 890 = 178 \text{ а.}$$

4. Предварительно определяется первичный ток срабатывания защиты:

а) по условию отстройки от максимального тока небаланса, по (1):

$$I_{с.з} \geq k_n I_{нб.расч} = 1,3 \cdot 178 = 232 \text{ а;}$$

Таблица 2

№ п/п.	Наименование величины	Числовое значение для стороны	
		110 кВ	6 кВ
1	Первичные токи на сторонах защищаемого трансформатора, соответствующие его номинальной мощности	$\frac{20\,000}{\sqrt{3} \cdot 110} = 105\text{ а}$	$\frac{20\,000}{\sqrt{3} \cdot 6,6} = 1\,750\text{ а}$
2	Коэффициент трансформации трансформаторов тока $n_T$	200/5	2 000/5
3	Соединение трансформаторов тока	Δ	Y
4	Вторичные токи в плечах защиты, соответствующие номинальной мощности защищаемого трансформатора $I_B$	$\frac{105 \cdot \sqrt{3}}{200/5} = 4,55\text{ а}$	$\frac{1\,750}{2\,000/5} = 4,38\text{ а}$

б) по условию отстройки от броска тока намагничивания, по (2):

$$I_{c.z} \geq kI_{ном} = 1,3 \cdot 105 = 137\text{ а}$$

(номинальный ток защищаемого трансформатора заимствуется из табл. 2).

Таким образом, расчетной для выбора тока срабатывания является отстройка от тока небаланса при внешнем повреждении

$$I_{c.z} = 232\text{ а.}$$

5. Производится предварительная проверка чувствительности.

В рассматриваемом примере расчетным по чувствительности является замыкание между двумя фазами на стороне 6 кВ (в точке  $K_2$  рис. 49,а) в минимальном режиме работы системы 110 кВ.

Токораспределение в цепях дифференциальной защиты для рассматриваемого случая повреждения дано на рис. 50,а.

Исходя из значений токов в реле, приведенных на рис. 50,а и определенного в п. 4 расчета предварительного значения тока срабатывания защиты, по (12) производится предварительная проверка чувствительности защиты с целью выяснения в первом приближении возможности выполнения защиты с реле типа РНТ-562.

Ток срабатывания реле, приведенный ко вторичным цепям трансформаторов тока питающей стороны (110 кВ):

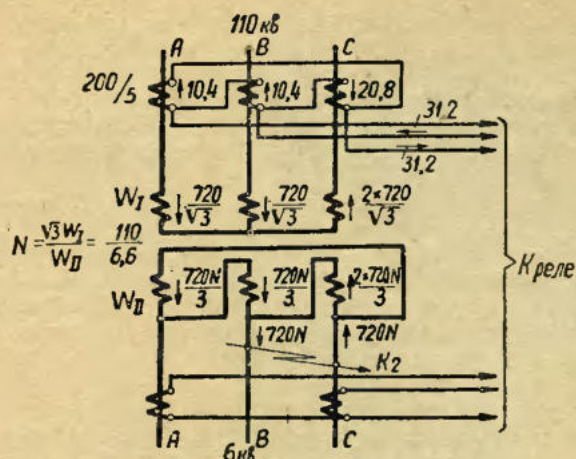
$$I_{c.p} = \frac{I_{c.z} \sqrt{3}}{n_{T110}} = \frac{232 \cdot \sqrt{3}}{200/5} = 10,1\text{ а}$$

коэффициент чувствительности защиты по (12):

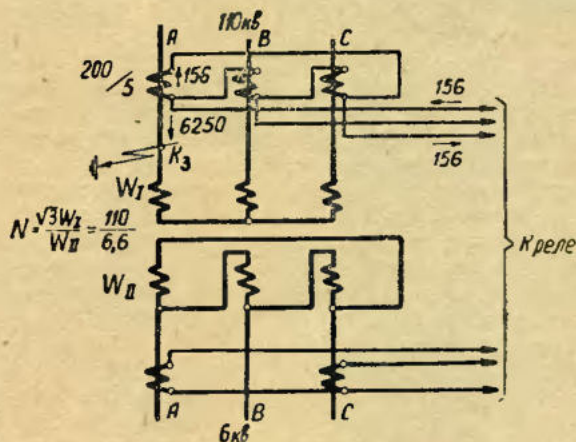
$$k_{\text{ч}} = \frac{I_{p,\text{полн}}}{I_{c.p}} = \frac{31,2}{10,1} = 3,08 > 2$$

Таким образом, следует продолжить расчет защиты, выполненной с реле типа РНТ-562.

6. Определяется число витков обмотки насыщающегося трансформатора реле для основной стороны 110 кВ



а) Замыкание между двумя фазами на стороне 6 кВ (в точке  $K_2$  - см. рис. 49,а)



б) Замыкание одной фазы на землю на стороне 110 кВ (в точке  $K_3$  - см. рис. 49,а)

Рис. 50. Токи в трансформаторе по рис. 49,а и в цепях его дифференциальной защиты при внутренних повреждениях. Примечание. На рис. 50,а и 50,б даны действительные значения первичных и вторичных токов в амперах.

(стороны с наибольшим вторичным током в плече защиты, определяемым для обеих сторон по номинальной мощности защищаемого трансформатора) и для основной стороны 6 кВ по (7) и (9) исходя из полученного в п. 4 расчета значения тока срабатывания защиты (§ II, п. 6 и 7). Эти числа витков уточняются после учета составляющей тока небаланса  $I''_{\text{нб.расч}}$ , обусловленной неточностью установки на насыщающемся трансформаторе реле расчетных чисел витков (§ II, пп. 8 и 9).

Расчеты по п. 5 сведены в табл. 3.

Схема включения реле для рассматриваемого примера приведена на рис. 51.

7. Определяется чувствительность защиты (§ II, п. 10).

Рассматривается расчетное по чувствительности замыкание между двумя фазами на стороне 6 кВ (в точке  $K_2$  рис. 49,а) в минимальном режиме работы системы 110 кВ, для которого производилась предварительная проверка чувствительности в п. 5.

Дополнительно рассматривается также замыкание на землю одной фазы на стороне 110 кВ (в точке  $K_3$  рис. 49,а) в минимальном режиме работы системы. Нейтраль трансформатора принимается разземленной (поскольку в этом случае чувствительность защиты несколько ниже из-за уменьшения составляющих тока повреждения положительной и отрицательной последовательностей, которые и проходят в защиту) в предло-

Таблица 3

№ п/п.	Наименование величины	Обозначение и метод определения	Числовое значение
1	Ток срабатывания реле на основной стороне	$I_{с.р.осн} = \frac{I_{с.з}\sqrt{3}}{n_{т110}}$	$\frac{232 \cdot \sqrt{3}}{200/5} = 10,1 \text{ а}$
2	Расчетное число витков обмотки насыщающегося трансформатора реле для основной стороны	По (7) $w_{осн.расч} = \frac{F_{с.р}}{I_{с.р.осн}}$	$\frac{60}{10,1} = 5,94 \text{ витка}$
3	Предварительно принятое число витков для установки на основной стороне	$w_{осн}$	5 витков
4	Соответствующий ток срабатывания реле на основной стороне	$I_{ср.осн} = \frac{F_{с.р}}{w_{осн}}$	$\frac{60}{5} = 12 \text{ а}$
5	Расчетное число витков обмотки насыщающегося трансформатора реле для неосновной стороны (6 кВ)	По (9) $w_{I \text{ расч}} = w_{осн} \frac{I_{осн.в}}{I_{Iв}}$	$5 \cdot \frac{4,55}{4,38} = 5,2 \text{ витка}$
6	Предварительно принятое число витков для установки на неосновной стороне	$w_I$	5 витков
7	Составляющая первичного тока небаланса, обусловленная округлением расчетного числа витков неосновной стороны, для расчетного случая повреждения (на стороне 6 кВ)	По (6) $I''_{нб.расч} = \frac{w_I \text{ расч} - w_I}{w_I \text{ расч}} \times I_{I \text{ к.з. макс}}$	$\frac{5,2 - 5}{5,2} \cdot 890 = 34 \text{ а}$
8	Первичный расчетный ток небаланса с учетом составляющей $I'''_{нб.расч}$	По (3) $I_{нб.расч} = I'_{нб.расч} + I''_{нб.расч} + I'''_{нб.расч}$	$178 + 34 = 212 \text{ а}$
9	Уточненное значение первичного тока срабатывания защиты	По (1) $I_{с.з} \geq k_n I_{нб.расч}$	$1,3 \cdot 212 = 276 \text{ а}$
10	Уточненный ток срабатывания реле на основной стороне	$I_{с.р.осн} = \frac{I_{с.з}\sqrt{3}}{n_{т110}}$	$\frac{276 \cdot \sqrt{3}}{200/5} = 12 \text{ а}$
11	Окончательно принятые числа витков обмотки насыщающегося трансформатора реле для установки на основной (110 кВ) и неосновной (6 кВ) сторонах	$w_{осн}$ $w_I$	5 витков 5 витков

ложении, что такой режим работы может иметь место для защищаемого трансформатора. Замыкание на землю одной фазы не является расчетным для защиты понижающих трансформаторов, но рассматривается в целях иллюстрации, поскольку может явиться расчетным для защиты автотрансформаторов.

Токораспределение в цепях дифференциальной защиты для рассматриваемых случаев повреждения дано соответственно на рис. 50,а и 50,б.

Исходя из значений токов в реле, приведенных на рис. 50, и тока срабатывания реле, соответствующего числу витков обмотки насыщающегося трансформатора реле на питающей стороне (заимствуется из п. 4, табл. 3), по (12) определяются коэффициенты чувствительности защиты:

при замыкании между двумя фазами

$$k_{ч} = \frac{I_{р.полн}}{I_{с.р}} = \frac{31,2}{12} = 2,6 > 2;$$

при замыкании на землю одной фазы

$$k_{ч} = \frac{156}{12} = 13 > 2.$$

Таким образом, рассмотренная защита имеет достаточную чувствительность и может быть использована для защиты двухобмоточного трансформатора по рис. 49,а.

Расчет защиты трехобмоточного трансформатора с односторонним питанием

В настоящем примере дан расчет дифференциальной защиты понижающего трехобмоточного трансформатора 110/38,5/11 кВ мощностью 60 Мва с обмоткой среднего напряжения на 66,7% номинальной мощности.

Трансформатор имеет встроенное регулирование напряжения под нагрузкой на стороне высшего напряжения в пределах  $\pm 10\%$  номинального и регулирова-

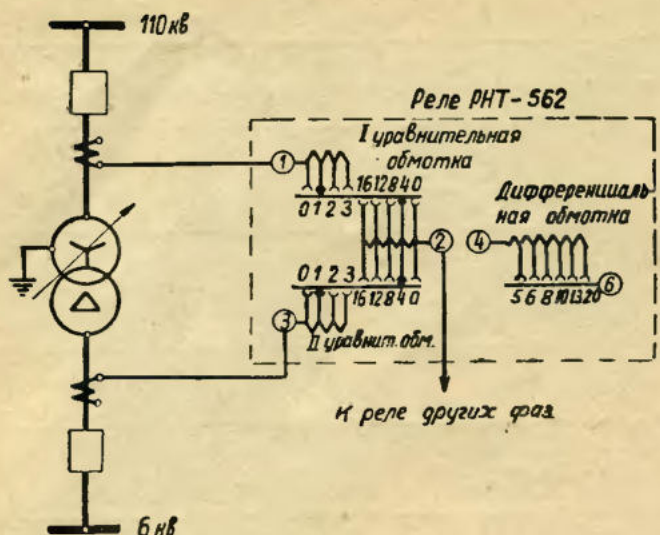


Рис. 51. Схема включения реле типа РНТ-562 в дифференциальной защите двухобмоточного трансформатора по рис. 49, а.

ние напряжения на стороне среднего напряжения  $\pm 2 \times 2,5\%$  номинального, производимое перестановкой ответвлений при отключенном трансформаторе. Трансформатор имеет питание только со стороны системы 110 кВ.

Исходная схема для примера расчета, а также схемы замещения прямой (обратной) и нулевой последовательности приведены на рис. 52.

Настоящий пример рассчитан в именованных единицах, приведенных к ступени высшего напряжения (115 кВ) как к базисной.

Расчет производится в следующем порядке.

1. Определяются первичные токи на всех сторонах защищаемого трансформатора, соответствующие его номинальной мощности, выбираются трансформаторы тока для защиты и определяются соответствующие вторичные токи в плечах защиты.

Расчеты по п. 1 сведены в табл. 4.

Трансформаторы тока, соединяемые в треугольник (на сторонах 110 и 35 кВ), выбираются по первичному току  $I_{ном} \cdot \sqrt{3}$ , исходя из целесообразности не иметь вторичные номинальные токи, значительно превышающие 5 А.

2. Определяются токи, проходящие через защищаемый трансформатор при внешних трехфазных коротких замыканиях в максимальном режиме работы системы:

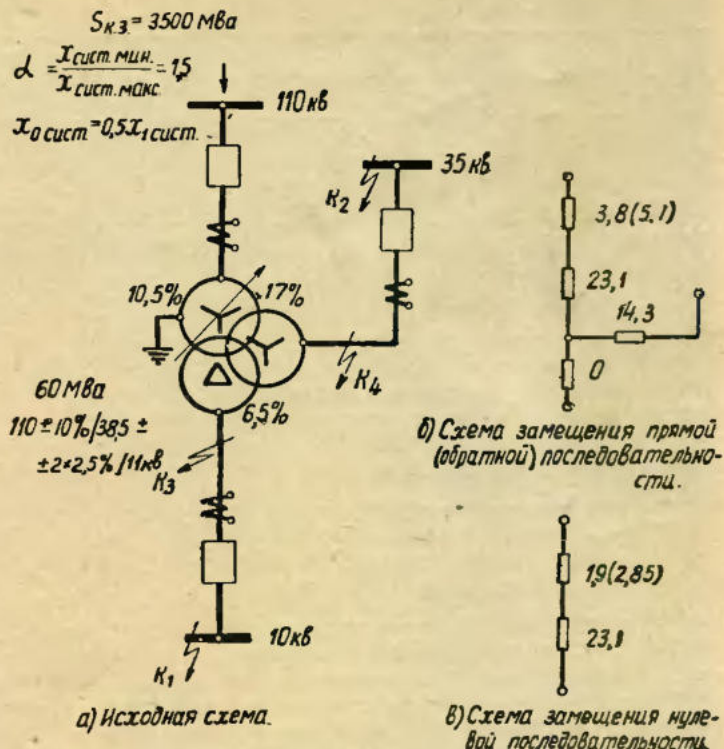


Рис. 52. Исходная схема и схемы замещения для примера расчета дифференциальной защиты трехобмоточного трансформатора с односторонним питанием, выполненной с реле типа РНТ-562. Примечание. Сопротивления в схемах замещения рис. 52, б и 52, в даны в омах, приведенных к напряжению 115 кВ; для системы 110 кВ без скобок указаны сопротивления в максимальном режиме, в скобках — в минимальном режиме.

на шинах 10 кВ (в точке  $K_1$  рис. 52, а)

$$I_{к.з.макс} = \frac{115000}{\sqrt{3} \cdot 26,9} = 2460 \text{ а};$$

на шинах 35 кВ (в точке  $K_2$  рис. 52, а)

$$I_{к.з.макс} = \frac{115000}{\sqrt{3} \cdot 41,2} = 1610 \text{ а}.$$

3. Определяются первичные расчетные токи небаланса без учета составляющей  $I''_{нб.расч}$  (обусловленной неточностью установки на насыщающемся трансформаторе реле расчетных чисел витков) при рассматриваемых повреждениях, исходя из (3), (4) и (5):

Таблица 4

№ п/п.	Наименование величины	Числовое значение для стороны		
		110 кВ.	35 кВ	10 кВ
1	Первичные токи на сторонах защищаемого трансформатора, соответствующие его номинальной мощности	$\frac{60000}{\sqrt{3} \cdot 110} = 315 \text{ а}$	$\frac{60000}{\sqrt{3} \cdot 38,5} = 900 \text{ а}$	$\frac{60000}{\sqrt{3} \cdot 11} = 3150 \text{ а}$
2	Коэффициент трансформации трансформаторов тока $n_T$	600/5	1500/5	3000/5
3	Соединение трансформаторов тока	$\Delta$	$\Delta$	Y
4	Вторичные токи в плечах защиты, соответствующие номинальной мощности защищаемого трансформатора $I_B$	$\frac{315 \cdot \sqrt{3}}{600/5} = 4,55 \text{ а}$	$\frac{900 \cdot \sqrt{3}}{1500/5} = 5,2 \text{ а}$	$\frac{3150}{3000/5} = 5,25 \text{ а}$

для повреждения на шинах 10 кВ

$$I_{\text{нб.расч}} = I'_{\text{нб.расч}} + I''_{\text{нб.расч}} = k_{\text{апер}} k_{\text{одп}} i I_{\text{к.з.макс}} + \Delta U_{\alpha} I_{\alpha \text{ к.з.макс}} = (1 \cdot 1 \cdot 0,1 + 0,1) \cdot 2460 = 492 \text{ а}$$

для повреждения на шинах 35 кВ

$$I_{\text{нб.расч}} = I'_{\text{нб.расч}} + I''_{\text{нб.расч}} = k_{\text{апер}} k_{\text{одп}} i I_{\text{к.з.макс}} + \Delta U_{\alpha} I_{\alpha \text{ к.з.макс}} + \Delta U_{\beta} I_{\beta \text{ к.з.макс}} = (1 \cdot 1 \cdot 0,1 + 0,1 + 0,05) \cdot 1610 = 402 \text{ а}$$

4. Предварительно определяется первичный ток срабатывания защиты:

а) по условию отстройки от максимального тока небаланса, по (1):

$$I_{\text{с.з}} \geq k_{\text{н}} I_{\text{нб.расч}} = 1,3 \cdot 492 = 640 \text{ а};$$

б) по условию отстройки от броска тока намагничивания, по (2):

$$I_{\text{с.з}} \geq k I_{\text{ном}} = 1,3 \cdot 315 = 410 \text{ а}$$

(номинальный ток защищаемого трансформатора заимствуется из табл. 4).

Таким образом, расчетной для выбора тока срабатывания является отстройка от тока небаланса при внешнем повреждении

$$I_{\text{с.з}} = 640 \text{ а}$$

5. Производится предварительная проверка чувствительности.

В рассматриваемом примере расчетными по чувствительности являются замыкания между двумя фазами на стороне 10 кВ защищаемого трансформатора (в точке  $K_3$  рис. 52,а) и на стороне 35 кВ (в точке  $K_4$ ) в минимальном режиме работы системы 110 кВ.

Токораспределение в цепях дифференциальной защиты для рассматриваемых случаев повреждения дано на рис. 53.

Расчеты показали, что в рассматриваемом примере коэффициент трансформации трансформаторов тока стороны 110 кВ целесообразно принять равным  $n_{\tau 110} = 750/5$ , а не 600/5 (табл. 4). Указанное приводит к увеличению чувствительности защиты (за счет меньшего заглубления ее из-за невозможности установить на насыщающемся трансформаторе реле числа витков, точно равные расчетным, в связи с меньшим значением составляющей тока небаланса  $I'''_{\text{нб.расч}}$  в этом случае) и не представляет затруднений, поскольку предполагается, что на стороне 110 кВ для защиты используются трансформаторы тока исполнения 1000/5, встроенные во втулки выключателя. В связи с этим токораспределение на рис. 53 и все дальнейшие расчеты приведены для коэффициента трансформации 750/5.

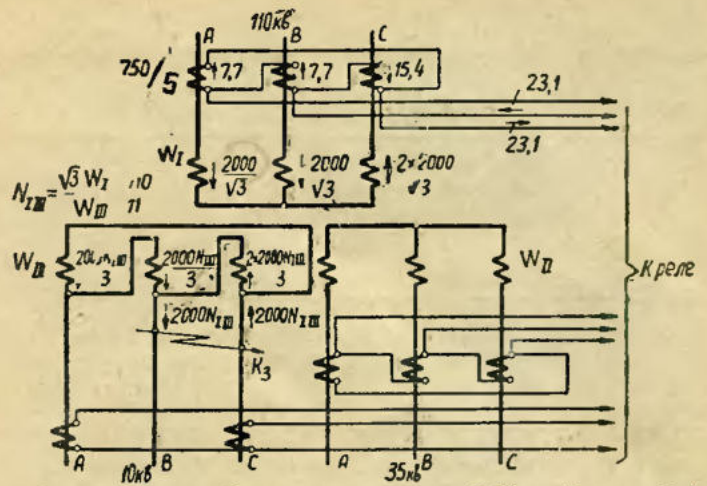
Исходя из значений токов в реле, приведенных на рис. 53, и определенного в п. 4 расчета предварительного значения тока срабатывания защиты  $I_{\text{с.з}}$ , по (12) производится предварительная проверка чувствительности защиты с целью выяснения в первом приближении возможности выполнения защиты с реле типа РНТ-562.

Ток срабатывания реле, приведенный ко вторичным цепям трансформаторов тока питающей стороны (110 кВ):

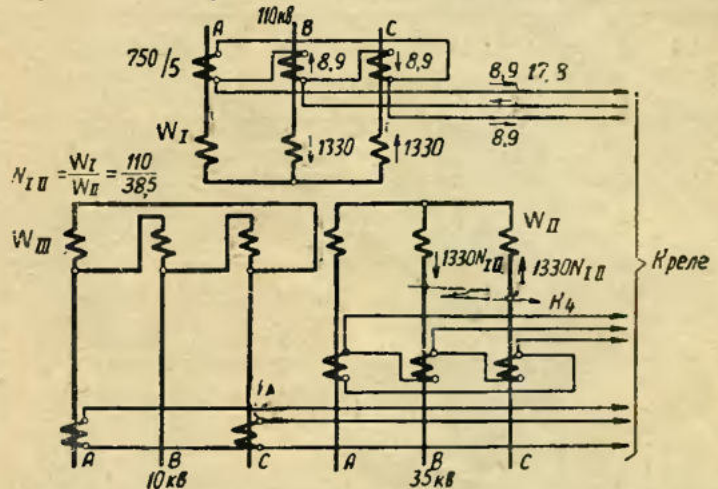
$$I_{\text{с.р}} = \frac{640 \cdot \sqrt{3}}{750/5} = 7,4 \text{ а}$$

Коэффициент чувствительности защиты по (12):

при замыкании между двумя фазами на стороне 10 кВ



а) Замыкание между двумя фазами на стороне 10 кВ (в точке  $K_3$  - см. рис. 52,а).



б) Замыкание между двумя фазами на стороне 35 кВ (в точке  $K_4$  - см. рис. 52,а).

Рис. 53. Токи в трансформаторе по рис. 52, а и в цепях его дифференциальной защиты при внутренних повреждениях.

Примечание. На рис. 53,а и 53,б даны действительные значения первичных и вторичных токов в амперах.

$$k_{\text{ч}} = \frac{I_{\text{р.поли}}}{I_{\text{с.р}}} = \frac{23,1}{7,4} = 3,12 > 2;$$

при замыкании между двумя фазами на стороне 35 кВ

$$k_{\text{ч}} = \frac{17,8}{7,4} = 2,4 > 2.$$

Таким образом, следует продолжить расчет защиты, выполненной с реле типа РНТ-562.

6. Определяются числа витков обмотки насыщающегося трансформатора реле.

Определяется вторичный ток в плече защиты на стороне 110 кВ, соответствующий номинальной мощности защищаемого трансформатора, при коэффициенте трансформации  $n_{\tau 110} = 750/5$ :

$$I_{\text{в}} = \frac{315 \cdot \sqrt{3}}{750/5} = 3,64 \text{ а}$$

Определяется число витков обмотки насыщающегося трансформатора реле для основной стороны 10 кВ (стороны с наибольшим вторичным током в плече защиты, определяемым для всех сторон по номинальной мощности защищаемого трансформатора) и для несомненных сторон 110 и 35 кВ по (7), (9) и (10), исходя из полученного в п. 4 расчета значения тока срабаты-

Таблица 5

№ п/п.	Наименование величины	Обозначение в метод определения	Числовое значение
1	Ток срабатывания реле на основной стороне	$I_{с.р.осн} = \frac{I_{с.з} U_{х.х110}}{n_{т10}}$	$640 \cdot \frac{110}{3000/5} = 10,7 \text{ а}$
2	Расчетное число витков обмотки насыщающегося трансформатора реле для основной стороны	По (7) $\omega_{осн.расч} = \frac{F_{с.р}}{I_{с.р.осн}}$	$\frac{60}{10,7} = 5,61 \text{ витка}$
3	Предварительно принятое число витков для установки на основной стороне	$\omega_{осн}$	5 витков
4	Соответствующий ток срабатывания реле на основной стороне	$I_{с.р.осн} = \frac{F_{с.р}}{\omega_{осн}}$	$\frac{60}{5} = 12 \text{ а}$
5	Расчетное число витков обмотки насыщающегося трансформатора реле для стороны 110 кВ	По (9) $\omega_{I \text{ расч}} = \omega_{осн} \frac{I_{осн.в}}{I_{Iв}}$	$5 \cdot \frac{5,25}{3,64} = 7,21 \text{ витка}$
6	Предварительно принятое число витков для установки на стороне 110 кВ	$\omega_I$	7 витков
7	Расчетное число витков обмотки насыщающегося трансформатора реле для стороны 35 кВ	По (10) $\omega_{II \text{ расч}} = \omega_{осн} \frac{I_{осн.в}}{I_{II в}}$	$5 \cdot \frac{5,25}{5,2} = 5,05 \text{ витка}$
8	Предварительно принятое число витков для установки на стороне 35 кВ	$\omega_{II}$	5 витков
9	Составляющая первичного тока небаланса, обусловленная округлением расчетного числа витков стороны 110 кВ для расчетного случая повреждения (на стороне 10 кВ)	По (6) $I'_{нб.расч} = \frac{\omega_I \text{ расч} - \omega_I}{\omega_I \text{ расч}} \cdot I_{I \text{ к.з. макс}}$	$\frac{7,21 - 7}{7,21} \cdot 2460 = 72 \text{ а}$
10	Первичный расчетный ток небаланса с учетом составляющей $I'_{нб.расч}$	По (3) $I_{нб.расч} = I'_{нб.расч} + I''_{нб.расч} + I'''_{нб.расч}$	$492 + 72 = 564 \text{ а}$
11	Уточненное значение первичного тока срабатывания защиты	По (1) $I_{с.з} \geq k_n I_{нб.расч}$	$1,3 \times 564 = 732 \text{ а}$
12	Уточненный ток срабатывания реле на основной стороне	$I_{с.р.осн} = \frac{I_{с.з} U_{х.х110}}{n_{т10}}$	$732 \cdot \frac{110}{3000/5} = 12,2 \text{ а}$
13	Окончательно принятые числа витков обмотки насыщающегося трансформатора реле для установки на основной (10 кВ) и неосновных (110 и 35 кВ) сторонах	На стороне 10 кВ $\omega_{осн}$ На стороне 110 кВ $\omega_I$ На стороне 35 кВ $\omega_{II}$	5 витков 7 витков 5 витков

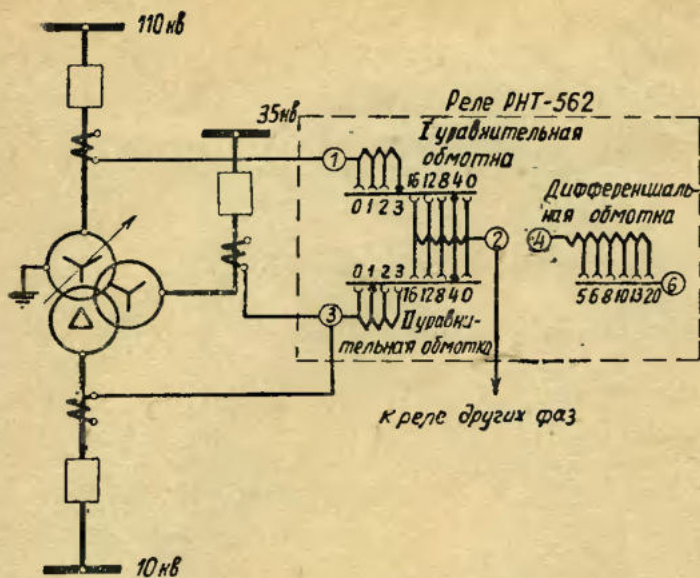


Рис. 54. Схема включения реле типа РНТ-562 в дифференциальной защите трехобмоточного трансформатора по рис. 52,а.

вания защиты (§ II, пп. 6 и 7). Эти числа витков уточняются после учета составляющей тока небаланса  $I'''_{\text{нб.расч}}$ , обусловленной неточностью установки на насыщающемся трансформаторе реле расчетных чисел витков (§ II, пп. 8 и 9).

Расчеты по п. 6 сведены в табл. 5.

Из п. 12 табл. 5 видно, что уточненный ток срабатывания защиты незначительно превышает ток срабатывания, установленный на реле (меньше, чем на 2%); такое снижение надежности защиты может быть допущено.

Схема включения реле для рассматриваемого примера приведена на рис. 54.

7. Определяется чувствительность защиты (§ II, п. 10). Рассматриваются замыкания между двумя фазами на стороне 10 кВ защищаемого трансформатора (в точке  $K_3$  рис. 52,а) и на стороне 35 кВ (в точке  $K_4$ ) в минимальном режиме работы системы 110 кВ, для которых производилась предварительная проверка чувствительности в п. 5.

Токораспределение в цепях дифференциальной защиты для рассматриваемых случаев повреждения дано на рис. 53.

Ток срабатывания реле, соответствующий числу витков обмотки насыщающегося трансформатора реле на питающей стороне (110 кВ):

$$I_{с.р110} = \frac{F_{с.р}}{\omega_1} = \frac{60}{7} = 8,57 \text{ а.}$$

Исходя из этого тока срабатывания и значений токов в реле при рассматриваемых повреждениях (рис. 53), по (12) определяются коэффициенты чувствительности защиты:

при замыкании между двумя фазами на стороне 10 кВ

$$k_{\alpha} = \frac{I_{р.полн}}{I_{с.р}} = \frac{23,1}{8,57} = 2,7 > 2;$$

при замыкании между двумя фазами на стороне 35 кВ

$$k_{\alpha} = \frac{17,8}{8,57} = 2,08 > 2.$$

Таким образом, рассмотренная защита имеет достаточную чувствительность как при повреждениях на сто-

роне 10 кВ, так и при повреждениях на стороне 35 кВ и, следовательно, может быть использована для защиты трехобмоточного трансформатора по рис. 52,а.

## В. ДИФФЕРЕНЦИАЛЬНАЯ ТОКОВАЯ ЗАЩИТА ПОНИЖАЮЩИХ ТРАНСФОРМАТОРОВ И АВТОТРАНСФОРМАТОРОВ, ВЫПОЛНЕННАЯ С РЕЛЕ ТИПА ДЗТ-1

### 1. Основные указания по расчету

1. Ниже даны основные указания по расчету дифференциальной защиты понижающих двух- и трехобмоточных трансформаторов и автотрансформаторов (рис. 1, 2, 6, 10, 11, 18 и 19), выполненной с реле типа ДЗТ-1.

Реле типа ДЗТ-1 характеризуется наличием одной тормозной обмотки в насыщающемся трансформаторе реле, что дает возможность обеспечить торможение от тока в одном комплекте (или от суммарного тока в одной группе комплектов) трансформаторов тока. Характеристика срабатывания реле при наличии торможения  $F_{\text{раб}} = f(F_{\text{торм}})$  неоднозначна и зависит от угла между рабочим  $I_{\text{раб}}$  и тормозным  $I_{\text{торм}}$  токами в насыщающемся трансформаторе реле. На рис. 55 приведены заводские характеристики реле для таких углов между рабочим и тормозным токами, при которых обеспечивается максимальное (кривая I) и минимальное (кривая II) торможение.

Схема внутренних соединений реле и принципиальные схемы его включения в защитах двух- и трехобмоточного трансформатора (автотрансформатора) показаны на рис. 56.

Использование тормозной обмотки дает возможность не отстраивать минимальный ток срабатывания защиты по (1) от токов небаланса при таких внешних повреждениях, когда имеется торможение, поскольку

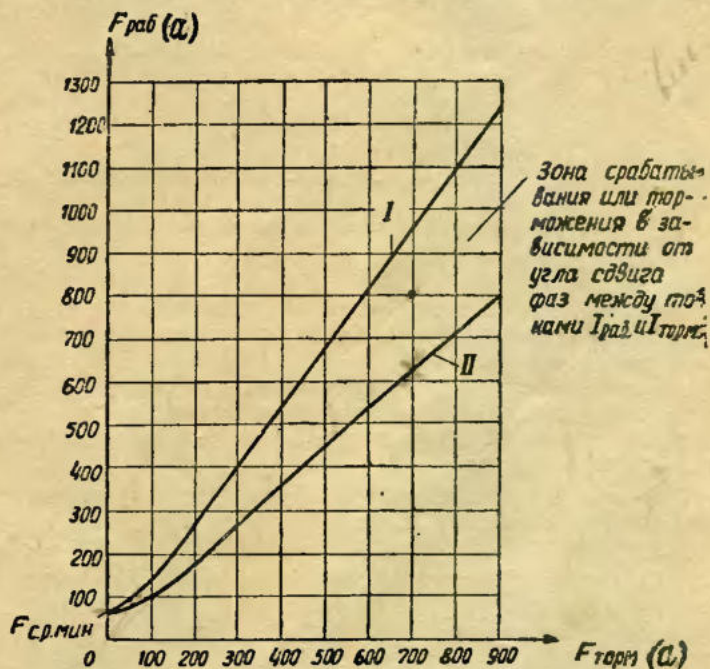


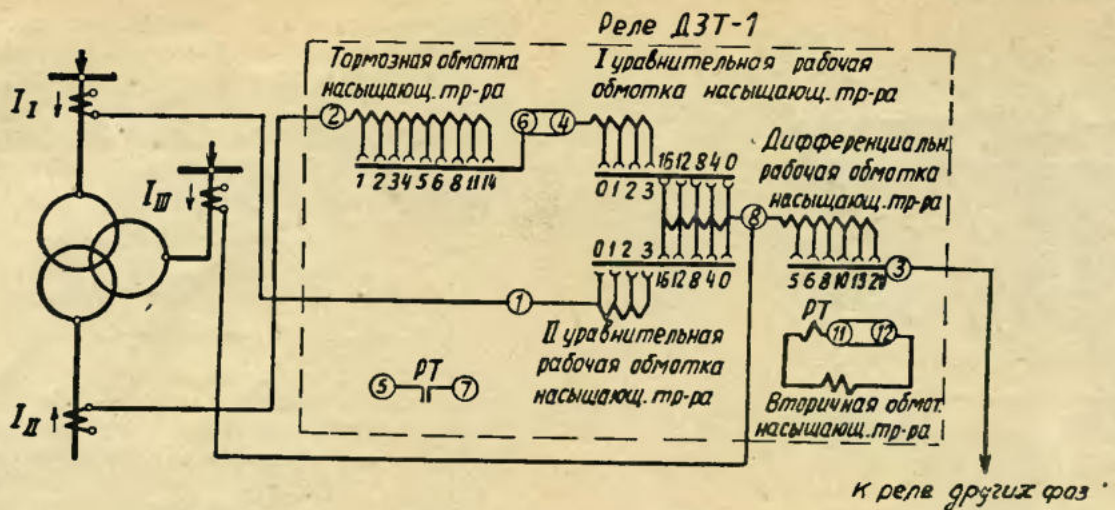
Рис. 55. Характеристики срабатывания реле типа ДЗТ-1.

Примечания: I. Кривые заимствованы из инструкции Чебоксарского электроаппаратного завода по монтажу и эксплуатации реле типа ДЗТ-1.

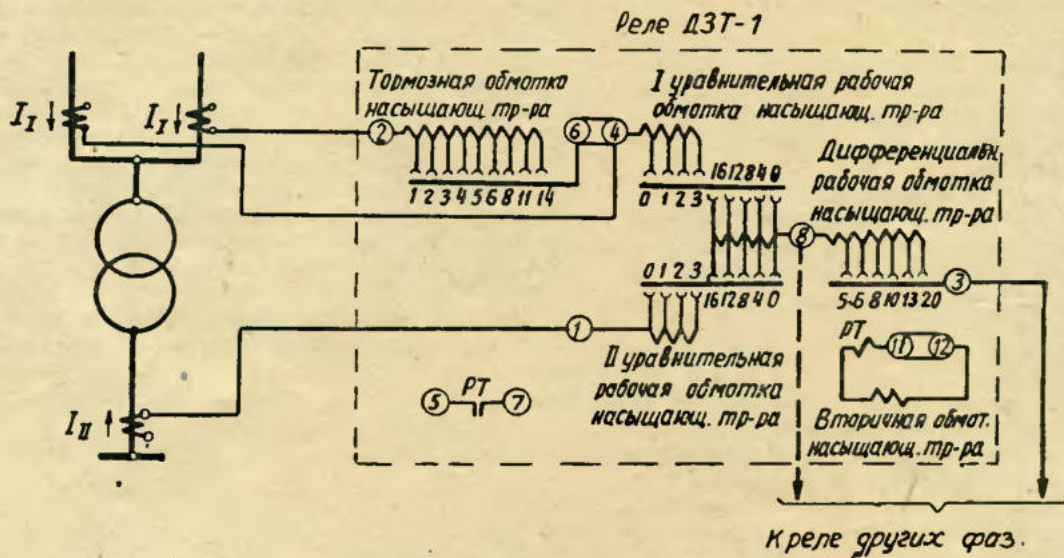
2. Кривые обозначены:

I—Характеристика срабатывания, соответствующая максимальному торможению; II—характеристика срабатывания, соответствующая минимальному торможению.





а) в защите трехобмоточного трансформатора (автотрансформатора)



б) в защите двухобмоточного трансформатора

Рис. 56. Схема внутренних соединений и принципиальные схемы включения реле типа ДЗТ-1.

недействие защиты в этих случаях обеспечивается торможением. Указанное обуславливает большую чувствительность защиты.

Необходимость в использовании реле типа ДЗТ-1 для дифференциальной защиты понижающих трансформаторов (автотрансформаторов) может возникнуть в первую очередь:

а) при присоединении трансформатора (автотрансформатора) к мощной системе через два выключателя (рис. 57,а);

б) на трехобмоточных трансформаторах с односторонним питанием (рис. 57,б), главным образом, при наличии встроенного регулирования напряжения под нагрузкой;

в) на трехобмоточных трансформаторах или автотрансформаторах с мощным двухсторонним питанием (рис. 57,в и 57,г);

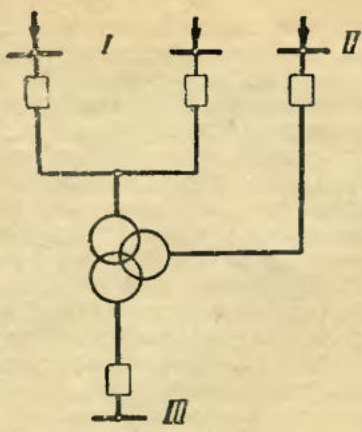
г) на двухобмоточных (рис. 57,д) и трехобмоточных трансформаторах (автотрансформаторах) с односторонним питанием при большом различии в токах

повреждения, протекающих через защищаемый трансформатор (автотрансформатор) в максимальном и минимальном режимах работы питающей системы.

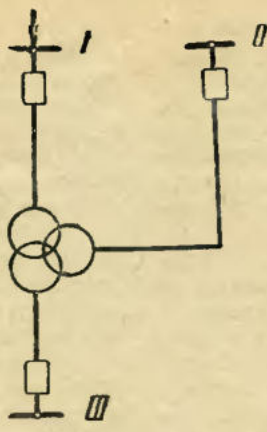
2. Недействие защиты при таких внешних повреждениях, когда торможение отсутствует (по тормозной обмотке насыщающегося трансформатора реле ток не проходит, например, при отключении стороны, на которой она установлена), а также при включении ненагруженного трансформатора (автотрансформатора) под напряжение, обеспечивается выбором минимального тока срабатывания защиты  $I_{с.з.мин}$  по тем же условиям, что и тока срабатывания защиты  $I_{с.з.}$ , выполненной с реле типа РНТ-562 (разд. Б, § I, п. 2).

а) По условию отстройки от расчетного максимального тока небаланса  $I_{нб.расч}$  при переходном режиме внешних коротких замыканий, определяемого с учетом влияния насыщающегося трансформатора, имеющегося в реле, т. е. по (1), в котором коэффициент надежности  $k_n$  принимается равным 1,5.

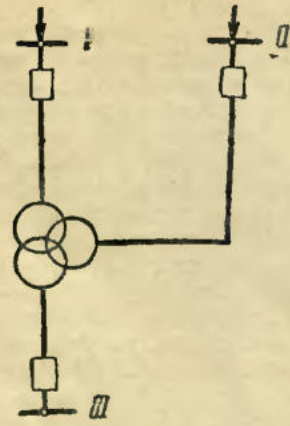
б) По условию отстройки от броска тока намагничивания при включении ненагруженного трансформато-



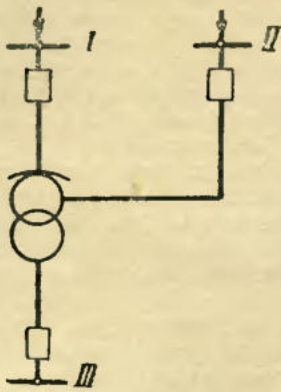
а) Трехобмоточный трансформатор (автотрансформатор), присоединенный к мощной системе через два выключателя.



б) Трехобмоточный трансформатор с односторонним питанием.



в) Трехобмоточный трансформатор с двухсторонним питанием.



г) Автотрансформатор с двухсторонним питанием



д) Двухобмоточный трансформатор

Рис. 57. Примеры схем понижающих трансформаторов и автотрансформаторов, для защиты которых может потребоваться реле типа ДЗТ-1.

ра (автотрансформатора) под напряжение, т. е. по (2), в котором коэффициент  $k$  принимается равным 1,2—1,5.

Увеличенные значения коэффициентов в (1) и (2) принимаются в связи с тем, что реле типа ДЗТ-1 имеет худшие параметры в отношении отстройки от неустановившихся токов из-за отсутствия в насыщающемся трансформаторе реле короткозамкнутой обмотки, как в реле типа РНТ-562. Указанное учитывается при отстройке от броска тока намагничивания увеличением коэффициента  $k$  в (2) и при отстройке от расчетного максимального тока небаланса условно в целях упрощения расчета увеличением коэффициента  $k_n$  в (1).

Расчетный ток небаланса  $I_{нб.расч}$  для выбора тока срабатывания защиты  $I_{с.з.мин}$  по условию п. «а» определяется по (3), (4), (5) и (6).

3. Числа витков рабочих (уравнительных и дифференциальной) обмоток насыщающегося трансформатора реле, соответствующие току  $I_{с.з.мин}$ , определяются аналогично тому, как в расчете защиты, выполненной с реле типа РНТ-562, т. е. по (7) — для основной стороны и по (9) и (10) — для неосновных сторон.

Выбор числа витков тормозной обмотки дан ниже, в п. 5.

4. Выбор стороны, к трансформаторам тока которой целесообразно присоединять тормозную обмотку, должен производиться таким образом, чтобы обеспечить возможно большую чувствительность защиты. Для этого следует стремиться иметь:

меньшее значение минимального тока срабатывания защиты  $I_{с.з.мин}$ ,

меньшее торможение при расчетном по чувствительности внутреннем повреждении (практически, когда это не противоречит первому условию).

Для ряда схем целесообразное место установки тормозной обмотки может быть выявлено на основании непосредственного рассмотрения схемы.

Так, например, в следующих конкретных случаях (рис. 57) тормозную обмотку, как правило, целесообразно присоединять:

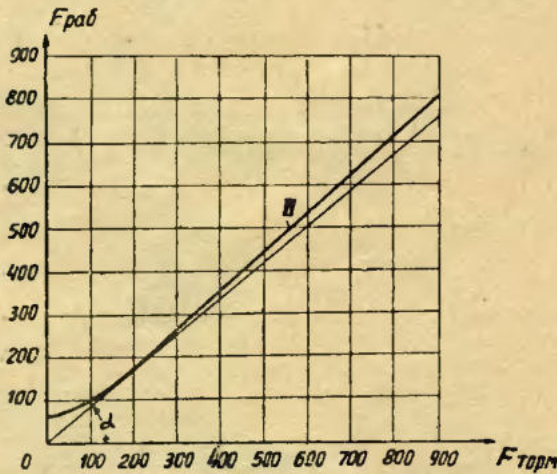
а) на понижающих трансформаторах (автотрансформаторах), приключенных к мощной системе через два выключателя (рис. 57,а), — к трансформаторам тока, установленным в цепи одного из этих выключателей;

б) на трехобмоточных понижающих трансформаторах с односторонним питанием (рис. 57,б), в первую очередь, при наличии встроенного регулирования напряжения под нагрузкой — к трансформаторам тока, установленным со стороны питания, если минимальные токи срабатывания защиты  $I_{с.з.мин}$ , рассчитанные по (1), для повреждений на обеих питаемых сторонах получаются больше тока, рассчитанного по (2); если минимальный ток срабатывания защиты  $I_{с.з.мин}$ , рассчитанный по (1), только для повреждения на одной из сторон больше тока, рассчитанного по (2), то тормозная обмотка присоединяется к трансформаторам тока, установленным на этой стороне; при установке тормозной обмотки в соответствии с данными рекомендациями минимальный ток срабатывания защиты  $I_{с.з.мин}$  будет определяться по (2);

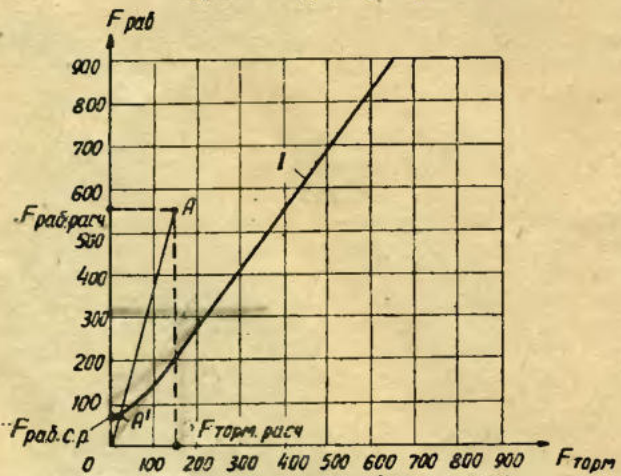
в) на трехобмоточных понижающих трансформаторах с двусторонним питанием (рис. 57,в) при сопротивлении обмотки низшего или среднего напряжения  $X_{обм} \approx 0$ , — к трансформаторам тока, установленным на стороне той обмотки трансформатора, сопротивление которой  $X_{обм} \approx 0$ ; однако в случаях, когда мощность одной из питающих систем мала, место присоединения тормозной обмотки выбирается в соответствии с рекомендациями, приведенными в п. «б»;

г) на понижающих автотрансформаторах с двусторонним питанием (рис. 57,г) — к трансформаторам тока, установленным на стороне одной из питающих систем (выбор системы, на стороне которой устанавливается тормозная обмотка, производится в соответствии с указаниями, приведенными ниже для общего случая); отличие настоящих указаний от приведенных в п. «в» по выбору места установки тормозной обмотки в защите трехобмоточного трансформатора объясняется в основном тем, что выпускаемые в настоящее время автотрансформаторы характеризуются сопротивлением обмотки низшего напряжения, значительно большим, чем у трансформаторов;

д) на двухобмоточных понижающих трансформаторах (рис. 57,д) — к трансформаторам тока, установленным на питаемой стороне; целесообразность такой установки тормозной обмотки объясняется тем, что при этом минимальный ток срабатывания защиты  $I_{с.з.мин}$  определяется по (2), а при внутренних повреждениях торможение отсутствует.



а) Спрямление характеристики срабатывания реле, соответствующей минимальному торможению



б) Определение рабочей НС срабатывания реле  $F_{раб.ср}$  по характеристике, соответствующей максимальной торможению

Рис. 58. Расчет защиты, выполненной с реле типа ДЗТ-1.

Для выбора места установки тормозной обмотки в общем случае можно пользоваться следующим приемом. Задаваясь местом установки тормозной обмотки последовательно на всех сторонах, определяются значения максимального расчетного тока небаланса  $I_{нб.расч}$  при отсутствии торможения и минимального тока срабатывания защиты  $I_{с.з.мин}$  по (1) и (2) для всех рассматриваемых вариантов установки тормозной обмотки.

Выбирается такое место установки тормозной обмотки, которому соответствует наименьшее значение минимального тока срабатывания защиты  $I_{с.з.мин}$ , поскольку, как правило, при этом будет иметь место и наибольшая чувствительность защиты. Однако, если в двух вариантах установки тормозной обмотки минимальный ток срабатывания защиты  $I_{с.з.мин}$  получится примерно одинаковым (или точно совпадет, что может иметь место в случаях, когда он определяется броском тока намагничивания), то тормозную обмотку следует установить с той из этих сторон, где она будет создавать меньшее торможение при расчетном по чувствительности внутреннем повреждении, т. е. так, чтобы обеспечивалась большая чувствительность.

5. Недействие защиты при таких внешних повреждениях, когда имеет место торможение (по тормозной обмотке насыщающегося трансформатора реле проходит ток), обеспечивается, исходя из характеристики срабатывания реле, соответствующей минимальному торможению (кривая II на рис. 55).

В целях упрощения расчета рассматриваемая характеристика срабатывания реле заменяется касательной к ней, проведенной из начала координат (рис. 58,а), что обуславливает дополнительный запас по надежности недействия реле при внешних повреждениях.

Очевидно, что недействие защиты будет обеспечено, если все точки, соответствующие возможным при внешних повреждениях отношениям рабочей к тормозной н. с. в плоскости  $F_{раб}$ ,  $F_{торм}$ , будут лежать надежно ниже этой касательной, т. е. возможные отношения рабочей к тормозной н. с. будут с запасом меньше тангенса угла  $\alpha$  наклона касательной к оси абсцисс:

$$k_n \frac{I_{раб.в} \omega_{раб.расч}}{I_{торм.в} \omega_{торм}} \leq \text{tg } \alpha, \quad (13)$$

где  $I_{раб.в}$  и  $I_{торм.в}$  — рабочий и тормозной токи, приведенные ко вторичной цепи тех трансформаторов тока, к которым присоединена тормозная обмотка насыщающегося трансформатора реле;

$\omega_{торм}$  — используемое число витков тормозной обмотки насыщающегося трансформатора реле;

$\omega_{раб.расч}$  — расчетное число витков рабочей обмотки насыщающегося трансформатора реле на стороне, к которой присоединена тормозная обмотка;

$k_n$  — коэффициент надежности, учитывающий ошибку реле и необходимый запас; может быть принят равным 1,5, аналогично тому, как в (1);

$\text{tg } \alpha$  — тангенс угла наклона к оси абсцисс касательной, проведенной из начала координат к характеристике срабатывания реле, соответствующей минимальному торможению; исходя из заводской характеристики срабатывания, принимается равным  $\sim 0,83$  (рис. 58, а).

Из (13), учитывая, что отношение вторичных токов  $\frac{I_{\text{раб.в}}}{I_{\text{торм.в}}}$  равно отношению соответствующих первичных токов  $\frac{I_{\text{раб}}}{I_{\text{торм}}}$ , а также что при внешних повреждениях рабочий ток  $I_{\text{раб}}$  равен току небаланса  $I_{\text{нб.расч}}$ , для определения необходимого числа витков тормозной обмотки насыщающегося трансформатора реле, удовлетворяющего условию (13), получаем следующее выражение:

$$\omega_{\text{торм}} \geq \frac{k_{\text{н}} I_{\text{нб.расч}} \omega_{\text{раб.расч}}}{I_{\text{торм}} \operatorname{tg} \alpha}, \quad (14)$$

где  $I_{\text{нб.расч}}$  и  $I_{\text{торм}}$  — соответственно первичный ток небаланса, определяемый по (3), и первичный тормозной ток при повреждении, расчетном для выбора числа витков тормозной обмотки насыщающегося трансформатора реле.

Расчетным для определения необходимого числа витков тормозной обмотки по (14), т. е. обуславливающим максимальное число необходимых витков, является металлическое трехфазное короткое замыкание в таком режиме работы, когда будет наибольшим отношение

$$\Delta I = \frac{k_{\text{н}} I_{\text{нб.расч}}}{I_{\text{торм}}}. \quad (15)$$

Для определения максимального значения  $\Delta I$  должны рассматриваться короткие замыкания на тех сторонах, от повреждений на которых отстройка производится с помощью торможения. При этом в общем случае следует провести ряд расчетов для реально возможных режимов работы защищаемого трансформатора (автотрансформатора) и питающих систем.

В приложении II даны указания по выбору расчетных режимов для некоторых типичных схем, приведенных на рис. 57.

Расчет может производиться по (14), исходя из спрямляющей касательной ( $\operatorname{tg} \alpha \approx 0,83$ ), когда рабочая н. с. обусловленная током небаланса [см. числитель правой части выражения (14)], больше  $100 a$ . В случаях, когда рабочая н. с. меньше  $100 a$ , действительная характеристика значительно отличается от спрямляющей касательной и пользование последней приводит к выбору завышенного числа витков тормозной обмотки. С другой стороны, определение расчетного режима для пользования действительной характеристикой затруднено в связи с тем, что с увеличением отношения  $\Delta I$  по выражению (15) для действительной характеристики (кривая II на рис. 55) увеличивается также и  $\operatorname{tg} \alpha$ . Практически в рассматриваемых случаях можно ограничиться выбором числа витков тормозной обмотки по повреждениям на других сторонах и проверкой недействия защиты с выбранным числом витков при повреждении на данной стороне.

Указанная проверка производится по (14), в котором значение  $\operatorname{tg} \alpha$  должно быть принято по действительной характеристике для соответствующих значений тормозной н. с.  $F_{\text{торм}}$  (см. ниже пример расчета).

6. Чувствительность защиты при повреждениях в защищаемой зоне в таких режимах, когда торможение отсутствует, характеризуется коэффициентом чувствительности, определяемым по (11) или (12). Расчетные режимы и виды повреждения, а также минимально допустимая величина коэффициента чувствительности аналогичны таковым для защиты, выполненной с реле типа РНТ-562.

7. Чувствительность защиты при повреждениях в защищаемой зоне в таких режимах, когда имеется

торможение (по тормозной обмотке насыщающегося трансформатора реле проходит ток), определяется, исходя из характеристики срабатывания реле, соответствующей максимальному торможению (кривая I на рис. 55), и оценивается коэффициентом чувствительности  $k_{\text{ч.торм}}$ , вычисляемым по выражению:

$$k_{\text{ч.торм}} = \frac{F_{\text{раб}}}{F_{\text{раб.с.р}}}, \quad (16)$$

где  $F_{\text{раб}}$  — рабочая н. с. насыщающегося трансформатора реле при рассматриваемом металлическом коротком замыкании;

$F_{\text{раб.с.р}}$  — рабочая н. с. срабатывания реле в условиях, когда защита находится на грани срабатывания при рассматриваемом коротком замыкании, но не металлическом, а через переходное сопротивление.

Рабочая н. с. насыщающегося трансформатора реле  $F_{\text{раб}}$  определяется по выражению

$$F_{\text{раб}} = \Sigma I_{\text{раб.в}} \omega_{\text{раб}}, \quad (17)$$

где  $I_{\text{раб.в}}$  — вторичные токи на отдельных сторонах с учетом их знака при рассматриваемом металлическом коротком замыкании;

$\omega_{\text{раб}}$  — числа витков рабочей обмотки насыщающегося трансформатора реле, используемых на отдельных сторонах.

При одностороннем питании, а также в целях упрощения при многостороннем питании, рабочая н. с. насыщающегося трансформатора реле  $F_{\text{раб}}$  может определяться по выражению

$$F_{\text{раб}} = I_{\text{раб.в.полн}} \omega_{\text{раб.пит}}. \quad (18)$$

где  $I_{\text{раб.в.полн}}$  — ток при рассматриваемом металлическом коротком замыкании в рабочей обмотке насыщающегося трансформатора реле (при многостороннем питании в предположении, что он полностью проходит по стороне основного питания);

$\omega_{\text{раб.пит}}$  — число витков рабочей обмотки насыщающегося трансформатора реле, используемых на питающей стороне (при многостороннем питании — на стороне основного питания).

Токи в рабочих обмотках насыщающегося трансформатора реле  $I_{\text{раб.в}}$  и  $I_{\text{раб.в.полн}}$ , входящие в (17) и (18), должны определяться с учетом вида повреждения и схем соединения трансформаторов тока защиты (рис. 47).

Рабочая н. с. срабатывания реле  $F_{\text{раб.с.р}}$ , входящая в (16), определяется по характеристике срабатывания реле, соответствующей максимальному торможению (кривая I на рис. 55), следующим образом:

а) Определяется тормозная н. с. насыщающегося трансформатора реле  $F_{\text{торм}}$  при рассматриваемом металлическом коротком замыкании по выражению

$$F_{\text{торм}} = I_{\text{торм.в}} \omega_{\text{торм}}, \quad (19)$$

где  $I_{\text{торм.в}}$  — ток в тормозной обмотке насыщающегося трансформатора реле при рассматриваемом металлическом коротком замыкании; определяется с учетом вида повреждения и схем соединения трансформаторов тока защиты (рис. 47);

$\omega_{\text{торм}}$  — установленное число витков тормозной обмотки насыщающегося трансформатора реле.

б) На плоскость  $F_{\text{раб}}$ ,  $F_{\text{торм}}$  наносится точка, соответствующая  $F_{\text{раб}}$ , определенной по (17) или (18), и  $F_{\text{торм}}$ , определенной по (19), т. е. соответствующая рассматриваемому случаю металлического короткого замыкания (точка  $A$  на рис. 58,б).

в) Проводится прямая, соединяющая точку, соответствующую рассматриваемому случаю металлического короткого замыкания, с началом координат (прямая  $AO$  на рис. 58,б). Эта прямая является геометрическим местом точек, соответствующих рассматриваемому случаю короткого замыкания через различные переходные сопротивления, поскольку при появлении и увеличении переходного сопротивления в месте повреждения токораспределение, а следовательно, и соотношение между рабочими и тормозными токами и н. с. не изменяется.

Точка пересечения этой прямой с расчетной по чувствительности характеристикой срабатывания реле, соответствующей максимальному торможению (точка  $A'$  на рис. 58,б), будет являться точкой, где защита находится на грани срабатывания и, следовательно, соответствующая этой точке рабочая н. с. будет являться рабочей н. с. срабатывания  $F_{\text{раб. с. р}}$  при рассматриваемом случае короткого замыкания, но через переходное сопротивление.

Расчетным для определения чувствительности является металлическое повреждение на выводах защищаемого трансформатора (автотрансформатора) в реальном возможном режиме работы подстанции и питающих систем, обусловливающим минимальный ток при рассматриваемом виде повреждения. При этом должны учитываться такие режимы работы защищаемого трансформатора (автотрансформатора), при которых возможно большая доля тока повреждения проходит через тормозную обмотку. На сторонах, примыкающих к сети с большим током замыкания на землю, должны рассматриваться как междуфазные повреждения, так и однофазное замыкание на землю аналогично тому, как для защиты, выполненной с реле типа РНТ-562.

В соответствии с Правилами устройства электроустановок (раздел III) минимальный коэффициент чувствительности  $k_{\text{ч. торм}}$  по (16) допускается порядка 2,0. Для случаев опробования, а также работы защищаемого трехобмоточного трансформатора или автотрансформатора с отключенным выключателем с одной из сторон требования к чувствительности могут быть снижены аналогично тому, как в расчете чувствительности при отсутствии торможения.

Следует отметить, что при оценке чувствительности защиты по (16), учитывая возможность смещения характеристики срабатывания из-за погрешности реле, необходимо также, чтобы точки, соответствующие расчетным случаям повреждений (например, точка  $A$  на рис. 58,б), находились от расчетной по чувствительности характеристики срабатывания реле на расстояниях, не меньших чем 10% координат точки. Указанное является необходимым условием надежной работы реле.

## II. Рекоменгуемый порядок расчета

В соответствии с приведенными выше общими указаниями ниже дается порядок расчета дифференциальной защиты, выполненной с реле ДЗТ-1. При этом предполагается, что необходимость применения реле типа ДЗТ-1 выявлена на основании рассмотрения заданной схемы.

В тех случаях, когда необходимость применения реле типа ДЗТ-1 выявляется на основании предварительного расчета защиты, выполненной с реле типа РНТ-562, ряд приведенных ниже операций не производится ввиду того, что соответствующие значения могут быть заимствованы из предварительного расчета.

Расчет защиты, выполненной с реле типа ДЗТ-1, производится в следующем порядке:

1. Определяются первичные токи для всех сторон защищаемого трансформатора (автотрансформатора), соответствующие номинальной мощности для трансформатора (номинальной мощности его наиболее мощной обмотки) и проходной мощности для автотрансформатора.

Исходя из коэффициентов трансформации используемых для защиты трансформаторов тока, определяются соответствующие вторичные токи в плечах защиты  $I_{\text{Iв}}$ ,  $I_{\text{IIв}}$  и  $I_{\text{IIIв}}$ .

2. Выбирается сторона, к трансформаторам тока которой наиболее целесообразно присоединить тормозную обмотку насыщающегося трансформатора реле, исходя из соображений, приведенных выше в § I, п. 4.

Для этого, в общем случае, задаваясь местом установки тормозной обмотки последовательно на всех сторонах и полагая эту сторону отключенной (для трансформатора или автотрансформатора, присоединенных к мощной системе через два выключателя, как на рис. 57,а, отключенным принимается только тот из выключателей, на ток которого предполагается включенной тормозная обмотка), определяются:

а) первичные максимальные токи короткого замыкания, проходящие через защищаемый трансформатор (автотрансформатор) при таких внешних повреждениях, когда торможение отсутствует;

б) значения соответствующих первичных токов небаланса  $I_{\text{нб. расч}}$  без учета составляющей  $I_{\text{нб. расч}}''$  по (3), (4) и (5);

в) ориентировочное значение первичного минимального тока срабатывания защиты  $I_{\text{с. з. мин}}$  без учета составляющей тока небаланса  $I_{\text{нб. расч}}''$  по (1) и (2).

Выбирается такое место установки тормозной обмотки, которому соответствует наименьшее значение минимального тока срабатывания защиты  $I_{\text{с. з. мин}}$ .

Если в двух вариантах установки тормозной обмотки минимальный ток срабатывания защиты  $I_{\text{с. з. мин}}$  получится примерно одинаковым, то следует определить коэффициенты чувствительности  $k_{\text{ч}}$  или  $k_{\text{ч. торм}}$  по (11), (12) или (16) при расчетном внутреннем повреждении для обоих вариантов установки тормозной обмотки. Затем выбирается такое место установки тормозной обмотки, которому соответствует наибольшая чувствительность при расчетном внутреннем повреждении.

3. В тех случаях, когда целесообразное место установки тормозной обмотки выявляется на основании непосредственного рассмотрения схемы защищаемого трансформатора (автотрансформатора) в соответствии с § I, п. 4, исходя из принятого места установки тормозной обмотки определяется ориентировочное значение первичного минимального тока срабатывания защиты  $I_{\text{с. з. мин}}$  без учета составляющей тока небаланса  $I_{\text{нб. расч}}''$ . Расчет производится в соответствии с п. 2, а, б и в.

В случае, когда тормозная обмотка установлена на трехобмоточном трансформаторе со стороны питающей системы при отсутствии питания с других сторон (рис. 57,б), а также для двухобмоточного трансформатора (рис. 57,д), расчеты по пп. «а» и «б» не производятся, так как в этих случаях выбор минимального тока срабатывания защиты  $I_{\text{с. з. мин}}$  должен производиться по условию отстройки от броска тока намагничивания при включении защищаемого трансформатора по (2).

4. Определяются числа витков рабочей обмотки насыщающегося трансформатора реле для основной стороны (стороны с наибольшим вторичным током по п. 1 в плече защиты) и для других сторон защищаемого трансформатора (автотрансформатора). Расчет производится в той же последовательности, как и для защиты,

выполненной с реле типа РНТ-562 (разд. Б, § II, п. 6 и 7), учитывая при этом, что минимальная н. с. срабатывания при отсутствии торможения для реле типа ДЗТ-1 также равна  $F_{с.р.мин} = 60$  а.

В случае необходимости полученные числа витков рабочей обмотки насыщающегося трансформатора реле уточняются за счет учета составляющей тока небаланса  $I''_{нб.расч.}$  обусловленной неточностью установки на насыщающемся трансформаторе реле расчетных чисел витков рабочей обмотки, аналогично тому, как для реле типа РНТ-562 (разд. Б, § II п. 8 и 9). При этом в расчет вводится составляющая  $I''_{нб.расч.}$  соответствующая внешнему повреждению при отсутствии торможения, являющемуся расчетным для определения минимального тока срабатывания защиты  $I_{с.з.мин}$  (пп. 2 и 3).

5. Определяется необходимое число витков тормозной обмотки насыщающегося трансформатора реле. Для этого по (3), (4), (5) и (6) определяется первичный ток небаланса  $I_{нб.расч.}$ , а также первичный тормозной ток  $I_{торм}$  в расчетных режимах работы систем при повреждениях, отстройка от которых производится с помощью торможения (§ I, п. 5).

Далее, исходя из наибольшего отношения этих токов и расчетного числа витков рабочей обмотки насыщающегося трансформатора реле  $w_{раб.расч.}$  для стороны, к которой присоединяется тормозная обмотка, полученного в п. 4 расчета, по (14) определяется необходимое число витков тормозной обмотки насыщающегося трансформатора реле  $w_{торм.}$

6. Определяются первичные токи в месте повреждения, соответствующие вторичные токи и коэффициенты чувствительности при металлических повреждениях разных видов на выводах защищаемого трансформатора (автотрансформатора) в минимальных режимах работы систем для случаев, когда отсутствует торможение. Расчет производится по (11) или (12) аналогично тому, как для защиты с реле типа РНТ-562 (разд. Б, § II, п. 10).

7. Определяются первичные токи в месте повреждения, соответствующие вторичные токи  $I_{раб.в}$  на отдельных сторонах защищаемого трансформатора (автотрансформатора) и ток в тормозной обмотке насыщающегося трансформатора реле  $I_{торм.в}$  при металлических повреждениях разных видов на выводах защищаемого трансформатора (автотрансформатора) для случаев, когда имеется торможение и в расчетных по чувствительности условиях. Расчетным является минимальный режим работы питающих систем и такой режим работы (отключение части выключателей) защищаемого трансформатора (автотрансформатора), при котором возможно большая доля тока повреждения протекает через тормозную обмотку.

Следует отметить, что влияние торможения будет больше в максимальном режиме работы системы, ток от которой протекает через тормозную обмотку, однако увеличение тока повреждения сильнее сказывается на результате расчета, чем увеличение торможения, и значение коэффициента чувствительности в этом случае получается больше.

8. Исходя из значений токов в рабочей и тормозной обмотках насыщающегося трансформатора реле, полученных в п. 7, по (17) или (18) и по (19) определяются рабочая н. с.  $F_{раб}$  и тормозная н. с.  $F_{торм}$  насыщающегося трансформатора реле в рассматриваемых случаях повреждений.

9. Исходя из расчетной по чувствительности характеристики срабатывания реле (соответствующей максимальному торможению) и значений рабочей н. с.  $F_{раб}$  и тормозной н. с.  $F_{торм}$ , полученных в п. 8, графически определяется рабочая н. с. срабатывания реле  $F_{раб.с.р}$  в случае, когда защита в рассмотренных выше

расчетных по чувствительности условиях находится на грани срабатывания из-за наличия переходного сопротивления в месте повреждения.

10. Определяется значение коэффициента чувствительности  $k_{ч.торм}$  в рассматриваемых случаях повреждения с торможением по (16), исходя из значений рабочей н. с.  $F_{раб}$  и рабочей н. с. срабатывания реле  $F_{раб.с.р}$ , полученных соответственно в пп. 8 и 9.

В случаях, когда значение минимального коэффициента чувствительности в расчетном режиме  $k_{ч}$  или  $k_{ч.торм}$  (определяются соответственно в пп. 6 и 10) оказывается ниже допустимого, а расчетным для выбора минимального тока срабатывания защиты  $I_{с.з.мин}$  является условие (1) отстройки от максимального тока небаланса при отсутствии торможения, а также, если не удовлетворяется требование, чтобы точки, соответствующие расчетным случаям повреждений, находились от расчетной характеристики срабатывания реле на расстояниях, не меньших 10% координат точки (разд. В, § I, п. 7), возникает вопрос о выполнении защиты с реле типа ДЗТ-3.

### III. Пример расчета

В настоящем примере дан расчет дифференциальной защиты, выполненной с реле типа ДЗТ-1, понижающего автотрансформатора 230/121/11 кВ проходной мощностью 240 Мва. Типовая мощность автотрансформатора составляет 50%, а мощность обмотки 10 кВ — 37,5% его проходной мощности.

Автотрансформатор имеет встроенное регулирование напряжения под нагрузкой на стороне 110 кВ в пределах  $\pm 10\%$  номинального. На стороне 10 кВ установлен синхронный компенсатор мощностью 75 Мвар.

Исходная схема для примера расчета, а также схемы замещения прямой (обратной) и нулевой последовательностей приведены на рис. 59.

Настоящий пример рассчитан в именованных единицах, приведенных к ступени напряжения 115 кВ, как к базисной.

Предварительными расчетами установлено, что дифференциальная защита автотрансформатора должна выполняться с помощью реле, имеющего тормозную характеристику типа ДЗТ-1, так как при выполнении защиты с реле типа РНТ-562 с током срабатывания, отстроенным от тока небаланса при замыканиях между тремя фазами на шинах 110 кВ, не обеспечивается необходимая чувствительность.

Ниже дан подробный расчет защиты с реле типа ДЗТ-1, хотя при предварительном расчете защиты с реле типа РНТ-562 некоторые данные могут быть заимствованы из этого расчета.

Расчет производится в следующем порядке:

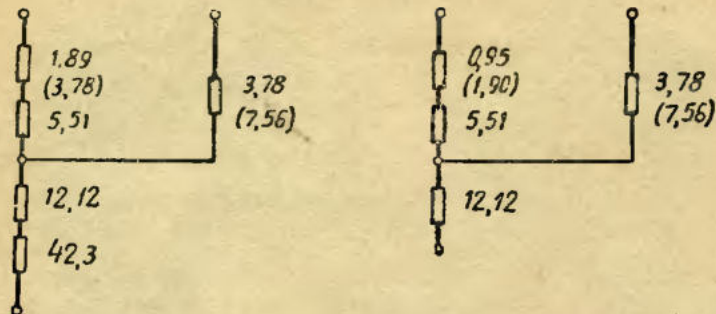
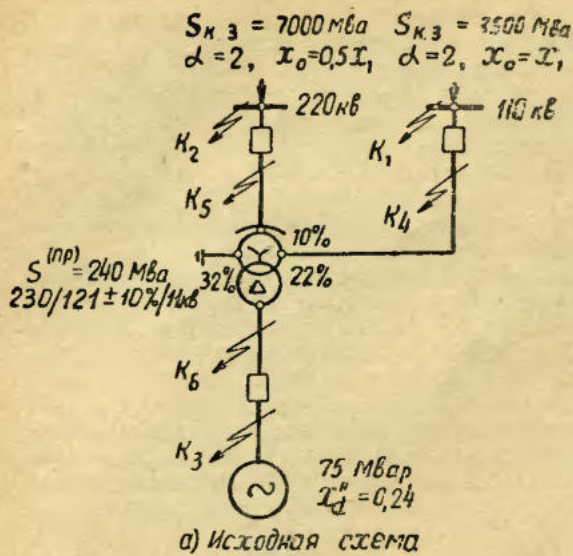
1. Определяются первичные токи для всех сторон защищаемого автотрансформатора, соответствующие его проходной мощности, выбираются трансформаторы тока для защиты и определяются соответствующие вторичные токи в плечах защиты.

Токи на стороне 110 кВ определены для средней величины регулируемого напряжения.

Расчеты по п. 1 сведены в табл. 6.

Трансформаторы тока, соединяемые в треугольник (на сторонах 220 и 110 кВ), выбираются по первичному току  $I_{ном} \cdot \sqrt{3}$ , исходя из целесообразности не иметь вторичные номинальные токи, значительно превышающие 5 А (на стороне 10 кВ в номинальном режиме фактически протекает ток 4,72 А).

2. Выбирается место установки тормозной обмотки. Для этого, исходя из рекомендаций, приведенных в § I, п. 4 и § II, п. 2 и задаваясь местом установки тормозной обмотки последовательно на сторонах обеих питающих систем (§ I, п. 4, г), определяются первич-



б) Схема замещения нулевой последовательности.  
 а) Схема замещения прямой (обратной) последовательности.

Рис. 59. Исходная схема и схемы замещения для примера расчета дифференциальной защиты автотрансформатора, выполненной с реле типа ДЗТ-1.  
 Примечания: 1. На рис. 59,а реактансы короткого замыкания в.н.—н.н., в.н.—с.н. и с.н.—н.н. автотрансформатора даны в процентах, отнесенных к его проходной мощности.  
 2. Сопротивления в схемах замещения рис. 59,б и в даны в омах, приведенных к расчетному напряжению 115 кВ; для систем 110 и 220 кВ без скобок указаны сопротивления в максимальном режиме, в скобках — в минимальном режиме.

ные максимальные токи, проходящие через защищаемый автотрансформатор при внешнем трехфазном металлическом коротком замыкании на стороне низшего

напряжения (в точке  $K_3$  рис. 59,а) и отключении стороны, на которой предполагается установленной тормозная обмотка. Полученные значения токов повреждения приведены на рис. 60,а и 60,б.

Исходя из этих токов, определяются значения соответствующих первичных токов небаланса  $I_{нб.расч}$  без учета составляющей  $I_{нб.расч}'''$  (обусловленной неточностью установки на насыщающемся трансформаторе реле расчетных чисел витков рабочей обмотки) по (3), (4) и (5) и ориентировочные значения минимальных токов срабатывания защиты  $I_{с.з.мин}$  по (1) и (2).

При установке тормозной обмотки на стороне 110 кВ (рис. 60, а): ток небаланса

$$I_{нб.расч} = k_{апер} k_{одн} f i_{к.з.макс} = 1 \cdot 1 \cdot 0,1 \cdot 3400 = 340 \text{ а};$$

минимальный ток срабатывания защиты по (1)

$$I_{с.з.мин} \geq k_n I_{нб.расч} = 1,5 \cdot 340 = 510 \text{ а}.$$

При установке тормозной обмотки на стороне 220 кВ (рис. 60, б): ток небаланса

$$I_{нб.расч} = k_{апер} k_{одн} f i_{к.з.макс} + \Delta U_{\alpha} I_{\alpha к.з.макс} = (1 \cdot 1 \cdot 0,1 + 0,1) \cdot 4170 = 834 \text{ а};$$

минимальный ток срабатывания защиты по (1)

$$I_{с.з.мин} \geq k_n I_{нб.расч} = 1,5 \cdot 834 = 1250 \text{ а}.$$

Минимальный ток срабатывания защиты по (2):

$$I_{с.з.мин} \geq k I_{ном} = 1,5 \cdot 1146 \cdot 0,5 = 860 \text{ а}.$$

Из приведенных расчетов видно, что тормозную обмотку целесообразно присоединять к трансформаторам тока, установленным на стороне 110 кВ, так как при этом значение минимального тока срабатывания защиты ( $I_{с.з.мин} = 860 \text{ а}$ ) меньше, чем в другом случае.

В соответствии с рекомендациями, приведенными в § 1, п. 4, г, установка тормозной обмотки на стороне 10 кВ не рассматривалась. Нецелесообразность такой установки вытекает из непосредственного рассмотрения схемы замещения рис. 59,б. Из этой схемы видно, что сопротивление обмотки низшего напряжения (н.н.) защищаемого автотрансформатора значительно больше сопротивлений других обмоток, следовательно наибольший ток небаланса будет иметь место при повреждении на стороне 110 или 220 кВ, а при этом по тормозной обмотке, установленной на стороне н. н., будет протекать небольшой ток от синхронного компенсатора,

Таблица 6

№ п/п.	Наименование величины	Числовое значение для стороны		
		220 кВ	110 кВ	10 кВ
1	Первичные токи на сторонах защищаемого автотрансформатора, соответствующие его проходной мощности	$\frac{240000}{\sqrt{3} \cdot 230} = 604 \text{ а}$	$\frac{240000}{\sqrt{3} \cdot 121} = 1146 \text{ а}$	$\frac{240000}{\sqrt{3} \cdot 11} = 12600 \text{ а}$
2	Коэффициент трансформации трансформаторов тока $n_T$	1000/5	2000/5	5000/5
3	Соединение трансформаторов тока	$\Delta$	$\Delta$	Y
4	Вторичные токи в плечах защиты, соответствующие проходной мощности защищаемого автотрансформатора $I_b$	$\frac{604 \cdot \sqrt{3}}{1000/5} = 5,23 \text{ а}$	$\frac{1146 \cdot \sqrt{3}}{2000/5} = 4,96 \text{ а}$	$\frac{12600}{5000/5} = 12,6 \text{ а}$

или совсем не будет тока (при отключении последнего), поэтому не представляется возможным обеспечить достаточный тормозной момент.

3. Определяются числа витков рабочей обмотки насыщающегося трансформатора реле для основной стороны 10 кВ (стороны с наибольшим вторичным током в плече защиты) и для других сторон 220 и 110 кВ по (7), (9) и (10), исходя из значения минимального тока срабатывания защиты  $I_{с.з.мин} = 860$  а, полученного в п. 2 расчета. Эти числа витков уточняются после учета составляющей тока небаланса  $I_{нб.расч}$ , обусловленной неточностью установки на насыщающемся трансформаторе реле расчетных чисел витков рабочей обмотки. Такой расчет требуется для выяснения, не будет ли ток срабатывания защиты, выбранный по условию отстройки от тока небаланса (п. 2 расчета), после его уточнения больше, чем ток срабатывания, выбранный по условию отстройки от броска тока намагничивания.

Расчеты по п. 3 сведены в табл. 7.

Вычисленное в табл. 7 уточненное значение минимального тока срабатывания защиты, удовлетворяющего условию отстройки от тока небаланса ( $I_{с.з.мин} \geq 685$  а), меньше значения минимального тока срабатывания защиты, удовлетворяющего условию отстройки от броска тока намагничивания ( $I_{с.з.мин} \geq 860$  а), в связи с чем загробления защиты не требуется.

4. Определяется необходимое число витков тормозной обмотки насыщающегося трансформатора реле по трехфазному короткому замыканию на стороне 220 кВ (в точке  $K_2$  рис. 59,а) в минимальном режиме работы системы 110 кВ и включенном синхронном компенсаторе. Повреждение на стороне 110 кВ не является расчетным, поскольку ему соответствует меньшее значение отношения токов  $\Delta I$  по выражению (15). Указанное определяется тем, что при повреждении на стороне 110 кВ в тормозную обмотку (установленную на этой стороне) попадает весь ток, проходящий к месту повреждения со стороны защищаемого автотрансформатора ( $I_{торм} = I_{к.з.}$ ), а при повреждении на стороне 220 кВ только часть этого тока ( $I_{торм} < I_{к.з.}$ ).

Следует отметить, что при повреждении на стороне 10 кВ значение отношения токов  $\Delta I$  получается большим, чем при расчетном повреждении на стороне 220 кВ, однако рабочая н. с. небаланса в этом случае  $F_{раб} < 100$  а. В связи с этим можно ограничиться проверкой недействия защиты при повреждении на стороне 10 кВ.

Произведенная проверка показала, что число витков тормозной обмотки, выбранное по повреждению на стороне 220 кВ (табл. 8), обеспечивает достаточное торможение и при повреждении на стороне 10 кВ.

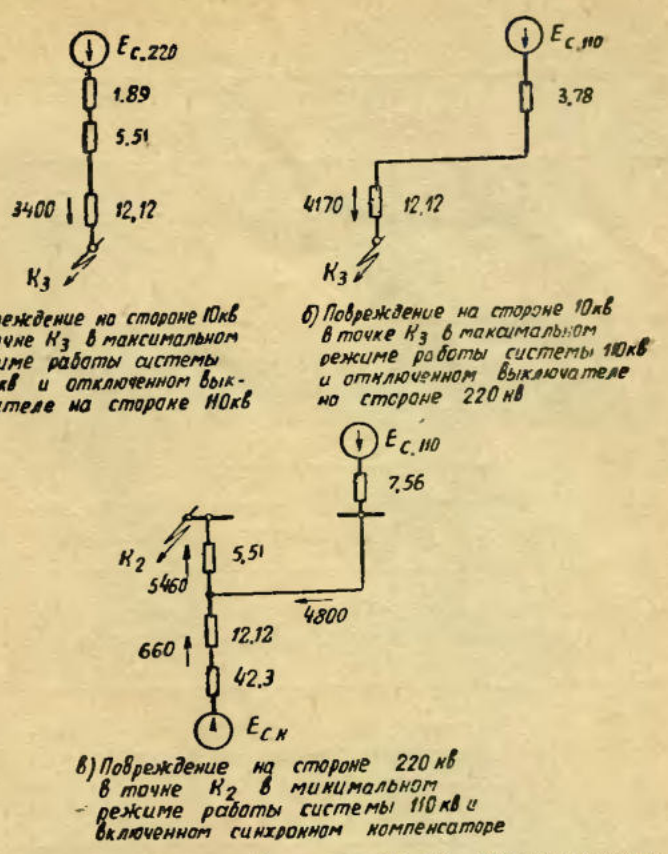
Исходя из значений токов при расчетном повреждении на стороне 220 кВ (рис. 60,в), определяется первичный ток небаланса и необходимое число витков тормозной обмотки. Расчеты по п. 4 сведены в табл. 8.

Схема включения реле с указанием числа использованных витков рабочей и тормозной обмоток насыщающегося трансформатора реле приведена на рис. 61.

5. Определяется чувствительность защиты при внутренних повреждениях, когда торможение отсутствует (п. § II, п. 6).

Рассматриваются следующие металлические короткие замыкания:

а) замыкание между тремя фазами на выводах защищаемого автотрансформатора со стороны 110 кВ (в точке  $K_4$  рис. 59,а) при отключенных выключателях на этой стороне и на стороне 10 кВ в минимальном режиме работы системы 220 кВ (рис. 62,а); рассматривается повреждение между тремя фазами поскольку при трехрейльном исполнении схемы защиты чувствительность к замыканиям между тремя и двумя фазами



а) Повреждение на стороне 10кВ в точке  $K_3$  в максимальном режиме работы системы 220 кВ и отключенном выключателе на стороне 10кВ  
 б) Повреждение на стороне 10кВ в точке  $K_3$  в максимальном режиме работы системы 10кВ и отключенном выключателе на стороне 220 кВ  
 в) Повреждение на стороне 220 кВ в точке  $K_2$  в минимальном режиме работы системы 110 кВ и включенном синхронном компенсаторе

Рис. 60. Токи в автотрансформаторе по рис. 59,а при внешних металлических трехфазных коротких замыканиях. Примечание. Сопротивления даны в омах, а токи в амперах, приведенных к напряжению 115 кВ.

на стороне, где трансформаторы тока защиты соединены в треугольник, будет одинаковой (рис. 47,а и в); б) замыкание на землю одной фазы в той же точке и при тех же условиях, что при повреждении по п. «а» (рис. 63);

в) замыкание между двумя фазами на выводах защищаемого автотрансформатора со стороны 10 кВ (в точке  $K_6$  рис. 59,а) при отключенных выключателях на этой стороне и на стороне 110 кВ в минимальном режиме работы системы 220 кВ (рис. 62,б).

Для нахождения токораспределения при замыкании на землю одной фазы (например, на рис. 63) в первую очередь, исходя из токораспределения в схемах замещения отдельных последовательностей, определяются полные токи в фазах на сторонах, где обмотки защищаемого автотрансформатора (трансформатора) соединены в звезду. Далее, исходя из значений этих токов, определяются полные фазные токи в обмотке, соединенной в треугольник, по выражению

$$I_{\Delta III} = - \frac{I_{YI} \omega_{YI} + I_{YII} \omega_{YII}}{\omega_{\Delta III}} = - \left( I_{YI} \frac{N_{I III}}{\sqrt{3}} + I_{YII} \frac{N_{II III}}{\sqrt{3}} \right), \quad (20)$$

где  $I_{\Delta III}$  — действительный первичный ток, проходящий по рассматриваемой фазе обмотки, соединенной в треугольник;  
 $I_{YI}$  и  $I_{YII}$  — действительные первичные токи, проходящие по рассматриваемой фазе обмотки, соединенной в звезду, с учетом знака, причем за положительные приняты направления токов к защищаемому автотрансформатору (трансформатору), рис. 5б;



Таблица 7

№ п/п.	Наименование величины	Обозначение и метод определения	Числовое значение
1	Минимальный ток срабатывания реле на основной стороне	$I_{с.р.мин.осн} = \frac{I_{с.з.мин} \frac{U_{х.х110}}{U_{х.х10}}}{n_{т10}}$	$\frac{860 \cdot \frac{121}{11}}{5000/5} = 9,45 \text{ а}$
2	Расчетное число витков рабочей обмотки насыщающегося трансформатора реле для основной стороны	По (7) $\omega_{осн.раб.расч} = \frac{F_{с.р}}{I_{с.р.мин.осн}}$	$\frac{60}{9,45} = 6,35 \text{ витка}$
3	Предварительно принятое число витков для установки на основной стороне	$\omega_{осн.раб}$	6 витков
4	Соответствующий минимальный ток срабатывания реле на основной стороне	$I_{с.р.мин.осн} = \frac{F_{с.р}}{\omega_{осн.раб}}$	$\frac{60}{6} = 10 \text{ а}$
5	Расчетное число витков рабочей обмотки насыщающегося трансформатора реле для стороны 220 кВ	По (9) $\omega_{I \text{ раб. расч}} = \omega_{осн.раб} \frac{I_{осн.в}}{I_{Iв}}$	$6 \cdot \frac{12,6}{5,23} = 14,5 \text{ витка}$
6	Предварительно принятое число витков для установки на стороне 220 кВ	$\omega_{I \text{ раб}}$	14 витков
7	Расчетное число витков рабочей обмотки насыщающегося трансформатора реле для стороны 110 кВ	По (10) $\omega_{II \text{ раб. расч}} = \omega_{осн.раб} \frac{I_{осн.в}}{I_{IIв}}$	$6 \cdot \frac{12,6}{4,96} = 15,2 \text{ витка}$
8	Предварительно принятое число витков для установки на стороне 110 кВ	$\omega_{II \text{ раб}}$	15 витков
9	Составляющая первичного тока небаланса, обусловленная округлением расчетного числа витков стороны 220 кВ для расчетного случая повреждения без торможения на стороне 10 кВ (рис. 60,а)	По (6) $I'_{нб.расч} = \frac{\omega_{I \text{ раб. расч}} - \omega_{I \text{ раб}}}{\omega_{I \text{ раб. расч}}} \times I_{I \text{ к.з. макс}}$	$\frac{14,5 - 14}{14,5} \cdot 3400 = 117 \text{ а}$
10	Первичный расчетный ток небаланса с учетом составляющей $I''_{нб.расч}$	По (3) $I_{нб.расч} = I'_{нб.расч} + I''_{нб.расч} + I'''_{нб.расч}$	$340 + 0 + 117 = 457 \text{ а}$
11	Уточненное значение минимального тока срабатывания защиты, выбранного по условию отстройки от тока небаланса	По (1) $I_{с.з.мин} = k_n I_{нб.расч}$	$1,5 \cdot 457 = 685 \text{ а}$
12	Окончательно принятые числа витков обмотки насыщающегося трансформатора реле для установки на основной (10 кВ) и неосновных (220 и 110 кВ) сторонах	На стороне 10 кВ $\omega_{осн. раб}$ На стороне 220 кВ $\omega_{I \text{ раб}}$ На стороне 110 кВ $\omega_{II \text{ раб}}$	6 витков 14 витков 15 витков

№ п/п.	Наименование величины	Обозначение и метод определения	Числовое значение
1	Первичный расчетный ток небаланса с учетом составляющей $I''_{нб.расч}$	По (3), (4), (5) и (6) $I_{нб.расч} = k_{апер} k_{одн} f_i \cdot I_{к.з.макс} + \Delta U_{II} \times$ $\times I_{II к.з.макс} + \frac{\omega_{I раб.расч} - \omega_{I раб}}{\omega_{I раб.расч}} \times$ $\times I_{I к.з.макс} + \frac{\omega_{II раб.расч} - \omega_{II раб}}{\omega_{II раб.расч}} \times$ $\times I_{II к.з.макс}$	$0,1 \cdot 5460 + 0,1 \times$ $\times 4800 + \frac{14,5-14}{14,5} \times$ $\times (-5460) +$ $+\frac{15,2-15}{15,2} \times$ $\times 4800 = 1151 \text{ а}$
2	Расчетное число витков тормозной обмотки насыщающегося трансформатора реле	По (14) $\omega_{торм.расч} = \frac{k_n I_{нб.расч} \omega_{II раб.расч}}{I_{торм} \operatorname{tg} \alpha}$	$\frac{1,5 \cdot 1151 \cdot 15,2}{4800 \cdot 0,83} =$ $= 6,6 \text{ витка}$
3	Принятое число витков тормозной обмотки	$\omega_{торм}$	8 витков

$\omega_{\Delta III}$  — число витков одной фазы обмотки, соединенной в треугольник;  
 $\omega_{YI}$  и  $\omega_{YII}$  — числа витков одной фазы обмоток, соединенных в звезду;  
 $N_{I III}$  и  $N_{II III}$  — коэффициенты трансформации защищаемого автотрансформатора (трансформатора) между сторонами, обмотки которых соединены в звезду, и стороной, обмотка которой соединена в треугольник (рис. 47).

Например, полный ток в фазе А обмотки, соединенной в треугольник, автотрансформатора по рис. 59,а

при замыкании на землю одной фазы на стороне 110 кВ равен (рис. 63):

$$I_{\Delta III} = - \left( 3960 \frac{230}{11 \cdot \sqrt{3}} - 8610 \frac{121}{11 \cdot \sqrt{3}} \right) = 6900 \text{ а.}$$

Для нахождения вторичных токов при замыканиях между фазами может быть вычислено токораспределение в цепях дифференциальной защиты, как в примерах расчета защиты с реле типа РНТ-562 (рис. 50 и 53), однако в данном примере в целях упрощения вто-

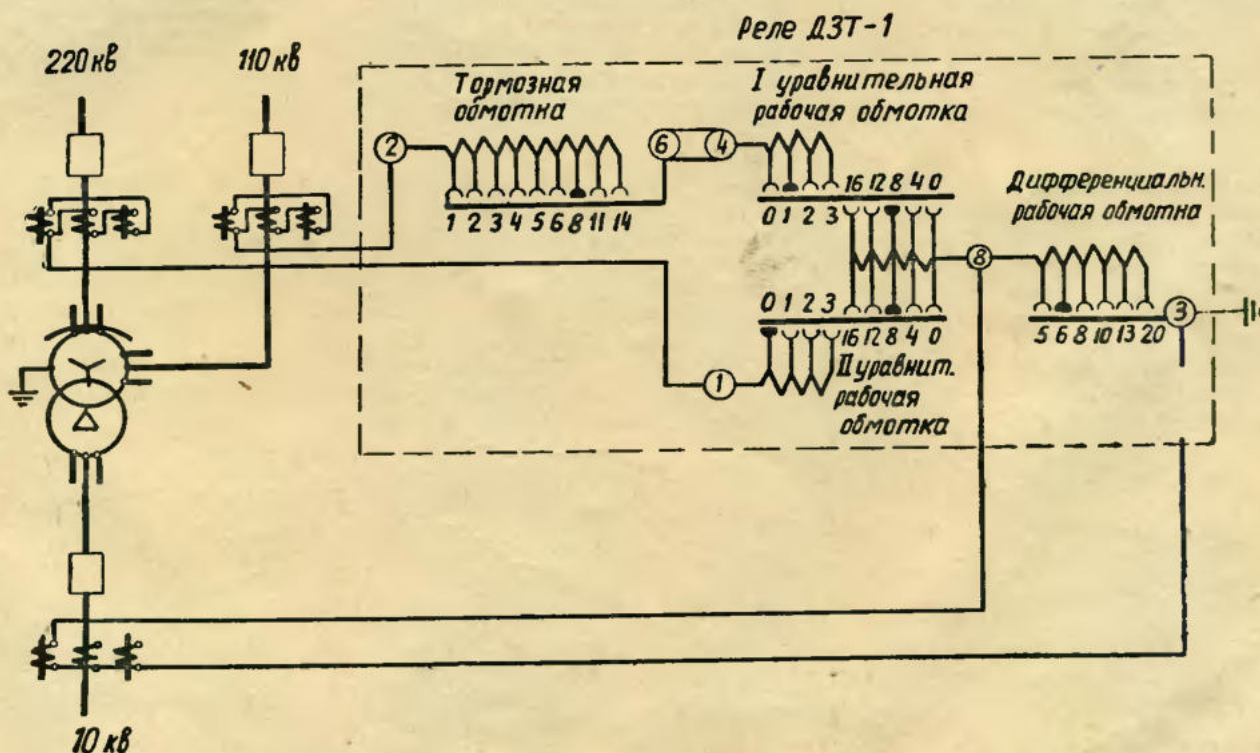
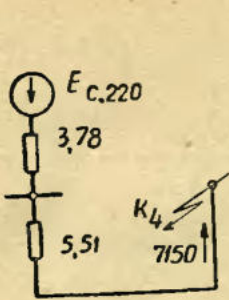
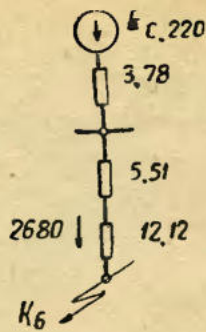


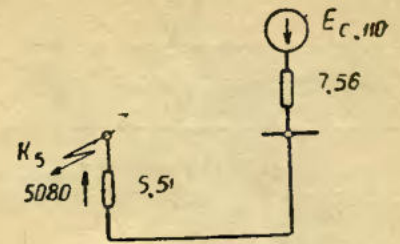
Рис. 61. Схема включения реле типа ДЗТ-1 в дифференциальной защите автотрансформатора по рис. 59,а.



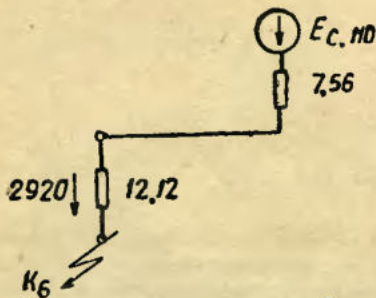
а) Замыкание между тремя фазами на выводах защищаемого автотрансформатора со стороны 110 кВ (в точке  $K_4$  рис. 59,а) при отключенных выключателях на этой стороне и на стороне 10 кВ, в минимальном режиме работы системы 220 кВ.



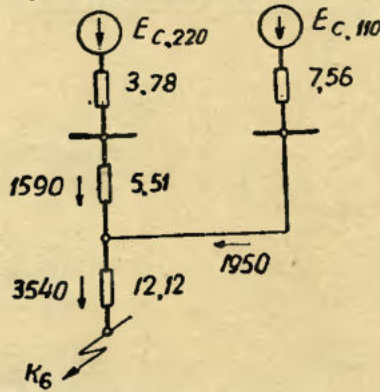
б) Замыкание между двумя фазами на выводах защищаемого автотрансформатора со стороны 10 кВ (в точке  $K_6$  рис. 59,а) при отключенных выключателях на этой стороне и на стороне 110 кВ, в минимальном режиме работы системы 220 кВ.



в) Замыкание между тремя фазами на выводах защищаемого автотрансформатора со стороны 220 кВ (в точке  $K_5$  рис. 59,а) при отключенных выключателях на этой стороне и на стороне 10 кВ, в минимальном режиме работы системы 110 кВ.



г) Замыкание между двумя фазами на выводах защищаемого автотрансформатора со стороны 10 кВ (в точке  $K_6$  рис. 59,а) при отключенных выключателях на этой стороне и на стороне 220 кВ, в минимальном режиме работы системы 110 кВ.



д) Замыкание между двумя фазами на выводах защищаемого автотрансформатора со стороны 10 кВ (в точке  $K_6$  рис. 59,а) при отключенном выключателе на этой стороне в минимальных режимах работы систем 220 и 110 кВ.

Рис. 62. Токи в автотрансформаторе по рис. 59,а при внутренних коротких замыканиях между фазами.   
Примечание. Сопротивления даны в омах, а токи в амперах, приведенных к напряжению 115 кВ.

ричные токи определяются по первичным, учитывая соотношения между ними, приведенные на рис. 47.

Исходя из токов короткого замыкания при рассматриваемых случаях повреждения, определяются вторичные токи в рабочей обмотке насыщающегося трансформатора реле, а по (11) — коэффициент чувствительности защиты.

а) Замыкание между тремя фазами на стороне 110 кВ (рис. 62,а).

Вторичный ток на стороне 220 кВ

$$I_{\text{раб I в}} = \frac{7150 \cdot \frac{121}{230} \cdot \sqrt{3}}{1000/5} = 32,6 \text{ а.}$$

Коэффициент чувствительности

$$k_{\text{ч}} = \frac{32,6 \cdot 14}{60} = 7,6.$$

б) Замыкание одной фазы на землю на стороне 110 кВ (рис. 63).

В соответствии с токораспределением, приведенным на рис. 63,

$$I_{\text{раб I в}} = 22,7 \text{ а;}$$

$$k_{\text{ч}} = \frac{22,7 \cdot 14}{60} = 5,3.$$

в) Замыкание между двумя фазами на стороне 10 кВ (рис. 62, б). Вторичный ток на стороне 220 кВ

$$I_{\text{раб I в}} = \frac{2680 \cdot \frac{121}{230} \cdot \sqrt{3}}{1000/5} = 12,2 \text{ а.}$$

$$k_{\text{ч}} = \frac{12,2 \cdot 14}{60} = 2,85.$$

6. Определяется чувствительность защиты при внутренних повреждениях, когда имеется торможение (§ II, пп. 7—10).

Рассматриваются следующие металлические короткие замыкания:

а) замыкание между тремя фазами на выводах защищаемого автотрансформатора со стороны 220 кВ

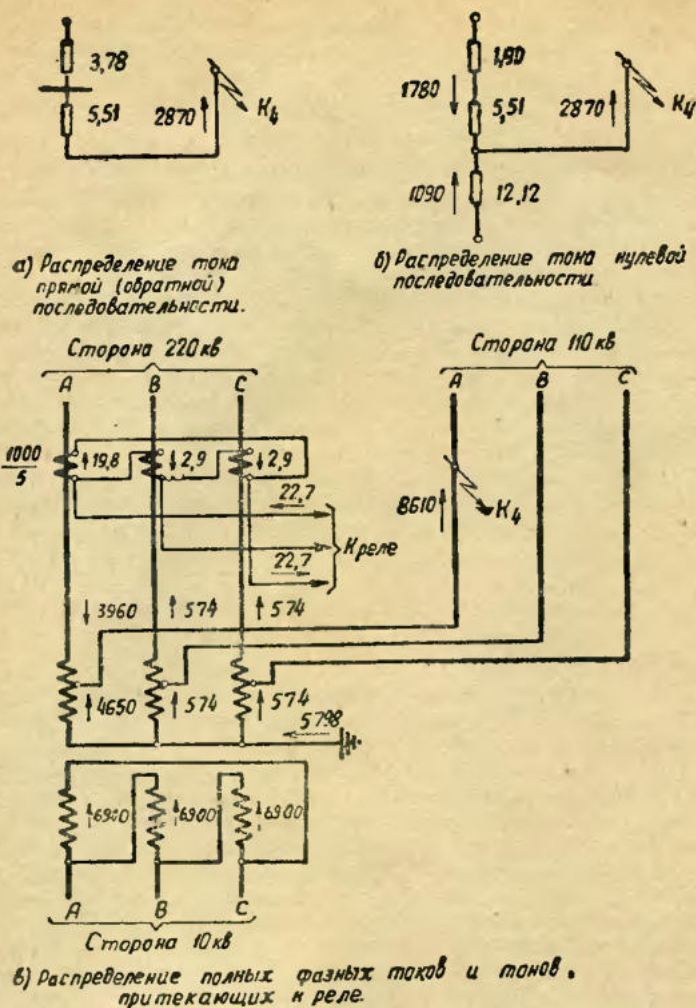


Рис. 63. Токи в автотрансформаторе по рис. 59,а и в цепях его дифференциальной защиты при внутреннем замыкании одной фазы на землю на стороне 110 кВ.

Примечания: 1. На рисунке приведены токи при замыкании одной фазы на землю на выводах защищаемого автотрансформатора со стороны 110 кВ (в точке  $K_4$  рис. 59,а) при отключенных выключателях на этой стороне и на стороне 10 кВ в минимальном режиме работы системы 220 кВ.

2. На рис. 63,а и б токи даны в амперах, а сопротивления в омах, приведенных к напряжению 115 кВ, а на рис. 63,в — действительные значения первичных и вторичных токов в амперах.

(в точке  $K_5$  рис. 59,а) при отключенных выключателях на этой стороне и на стороне 10 кВ в минимальном режиме работы системы 110 кВ (рис. 62,в); рассматривается повреждение между тремя, а не двумя фазами по причине, отмеченной в п. 5;

б) замыкание на землю одной фазы в той же точке и при тех же условиях, что при повреждении по п. «а» (рис. 64);

в) замыкание между двумя фазами на выводах защищаемого автотрансформатора со стороны 10 кВ (в точке  $K_6$  рис. 59,а) при отключенных выключателях на этой стороне и на стороне 220 кВ в минимальном режиме работы системы 110 кВ (рис. 62,г);

г) замыкание между двумя фазами на выводах защищаемого автотрансформатора со стороны 10 кВ (в точке  $K_6$  рис. 59,а) при отключенном выключателе на этой стороне в минимальных режимах работы (§ II, п. 7) систем 220 и 110 кВ (рис. 62,д).

Исходя из значений токов короткого замыкания при рассматриваемых случаях повреждения, определяются вторичные токи, проходящие по рабочей и тормозной обмоткам насыщающегося трансформатора ре-

ле, соответственно  $I_{\text{раб.в}}$  и  $I_{\text{торм.в}}$ , а по (17), (18) и (19) — рабочая н. с.  $F_{\text{раб}}$  и тормозная н. с.  $F_{\text{торм}}$  насыщающегося трансформатора реж.

Исходя из значений рабочих и тормозных н. с., по расчетной характеристике срабатывания реле графически определяется рабочая н. с. срабатывания реле  $F_{\text{раб.с.р}}$  (рис. 65), а по (16) вычисляется коэффициент чувствительности реле  $k_{\text{ч.торм}}$ .

а) Замыкание между тремя фазами на стороне 220 кВ (рис. 62,в). Вторичный ток на стороне 110 кВ

$$I_{\text{раб II.в}} = \frac{5080 \cdot \sqrt{3}}{2000/5} = 22 \text{ а};$$

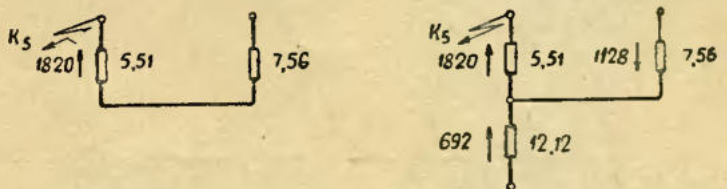
$$F_{\text{раб}} = 22 \cdot 15 = 330 \text{ а};$$

$$F_{\text{торм}} = 22 \cdot 8 = 176 \text{ а};$$

$F_{\text{раб.с.р}} = 83 \text{ а}$  (соответствует точке пересечения прямой  $a0$  с характеристикой срабатывания на рис. 65);

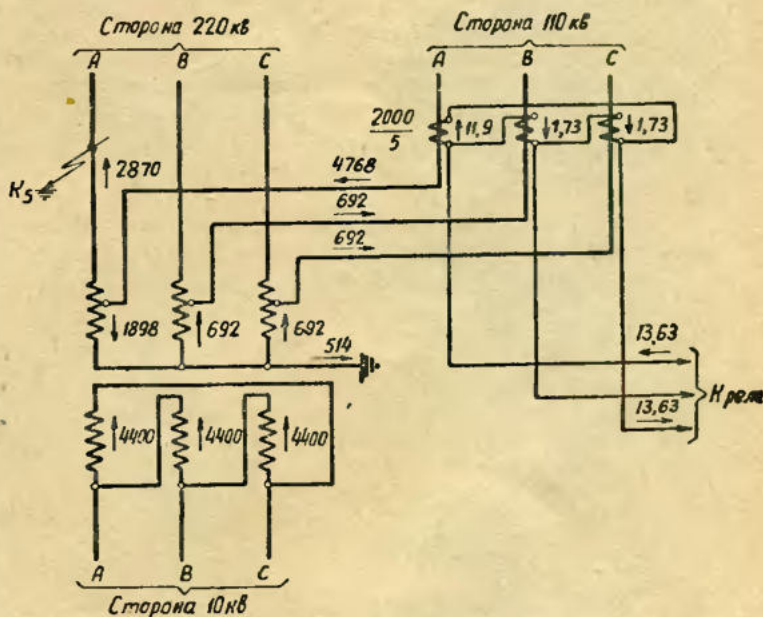
$$k_{\text{ч.торм}} = \frac{330}{83} = 3,97.$$

б) Замыкание на землю одной фазы на стороне 220 кВ (рис. 64). В соответствии с токораспределением, приведенным на рис. 64,



а) Распределение тока прямой (обратной) последовательности.

б) Распределение тока нулевой последовательности.



б) Распределение полных фазных токов и токов, притекающих к реле.

Рис. 64. Токи в автотрансформаторе по рис. 59,а и в цепях его дифференциальной защиты при внутреннем замыкании одной фазы на землю на стороне 220 кВ.

Примечания: 1. На рис. приведены токи при замыкании одной фазы на землю на выводах защищаемого автотрансформатора со стороны 220 кВ (в точке  $K_4$  рис. 59,а) при отключенных выключателях на этой стороне и на стороне 10 кВ в минимальном режиме работы системы 110 кВ.

2. На рис. 64,а и б токи даны в амперах, а сопротивления в омах, приведенных к напряжению 115 кВ, а на рис. 64,в — действительные значения первичных и вторичных токов в амперах.

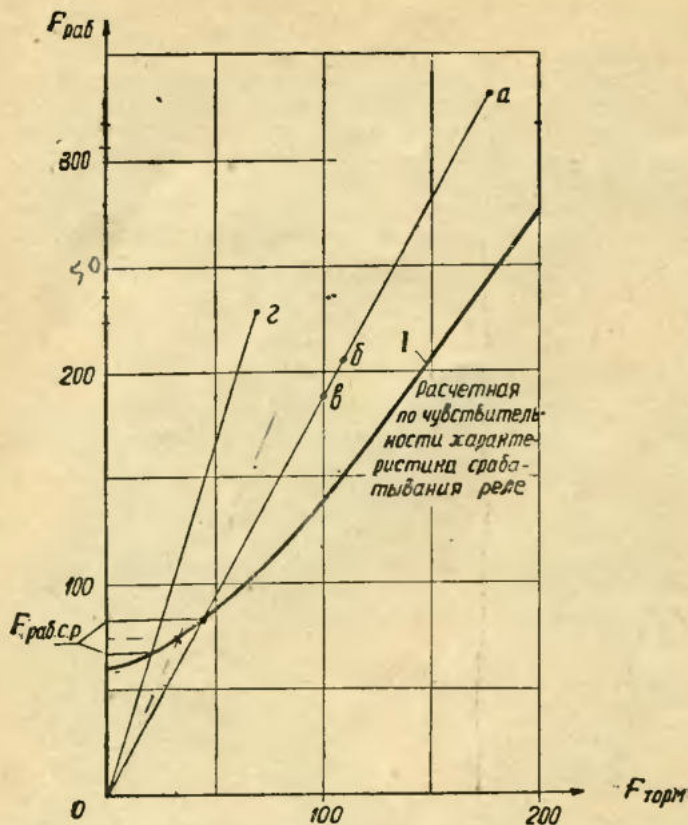


Рис. 65. Расчет чувствительности защиты автотрансформатора по рис. 59,а.

$$\begin{aligned}
 I_{\text{раб II в}} &= 13,63 \text{ а}; \\
 F_{\text{раб}} &= 13,63 \cdot 15 = 205 \text{ а}; \\
 F_{\text{торм}} &= 13,63 \cdot 8 = 109 \text{ а}; \\
 F_{\text{раб.с.р}} &= 83 \text{ а (соответствует точке пересечения прямой в0 с характеристикой срабатывания на рис. 65);} \\
 k_{\text{ч.торм}} &= \frac{205}{83} = 2,47.
 \end{aligned}$$

в) Замыкание между двумя фазами на стороне 10 кв при отключенной системе 220 кв (рис. 62, з).  
Вторичный ток на стороне 110 кв

$$\begin{aligned}
 I_{\text{раб II в}} &= \frac{2920 \cdot \sqrt{3}}{2000/5} = 12,6 \text{ а}; \\
 F_{\text{раб}} &= 12,6 \cdot 15 = 189 \text{ а}; \\
 F_{\text{торм}} &= 12,6 \cdot 8 = 101 \text{ а}; \\
 F_{\text{раб.с.р}} &= 83 \text{ а (соответствует точке пересечения прямой в0 с характеристикой срабатывания на рис. 65);} \\
 k_{\text{ч.торм}} &= \frac{189}{83} = 2,28.
 \end{aligned}$$

г) Замыкание между двумя фазами на стороне 10 кв (рис. 62, д).  
Вторичный ток на стороне 220 кв

$$I_{\text{раб I в}} = \frac{1590 \cdot \frac{121}{230} \cdot \sqrt{3}}{1000/5} = 7,2 \text{ а};$$

Вторичный ток на стороне 110 кв

$$\begin{aligned}
 I_{\text{раб II в}} &= \frac{1950 \cdot \sqrt{3}}{2000/5} = 8,45 \text{ а}; \\
 F_{\text{раб}} &= 7,2 \cdot 14 + 8,45 \cdot 15 = 228 \text{ а}; \\
 F_{\text{торм}} &= 8,45 \cdot 8 = 68 \text{ а};
 \end{aligned}$$

$F_{\text{раб.с.р}} = 67 \text{ а}$  (соответствует точке пересечения прямой 20 с характеристикой срабатывания на рис. 65);

$$k_{\text{ч.торм}} = \frac{228}{67} = 3,4.$$

Как видно из расчетов, приведенных в пп. 5 и 6, во всех рассмотренных случаях внутренних повреждений как при наличии, так и при отсутствии торможения защита, выполненная с реле типа ДЗТ-1, имеет достаточную чувствительность ( $k_{\text{ч.торм}} > 2$ ).

Из рассмотрения рис. 65 видно, что точки а, б, в и г, соответствующие н. с. насыщающегося трансформатора реле при рассматриваемых внутренних повреждениях с торможением, находятся от расчетной характеристики срабатывания реле на расстояниях, превышающих 10% координат этих точек.

Указанное также служит гарантией надежной работы реле в случаях, когда обеспечивается необходимое значение коэффициента чувствительности  $k_{\text{ч.торм}}$ .

### Г. ДИФФЕРЕНЦИАЛЬНАЯ ТОКОВАЯ ОТСЕЧКА ПОНИЖАЮЩИХ ТРАНСФОРМАТОРОВ

1. Рассматривается расчет дифференциальной токовой отсечки понижающих двухмоточных трансформаторов, выполненной с реле типа ЭТ-520 (рис. 13).

2. Первичный ток срабатывания  $I_{\text{с.з}}$  рассматриваемой отсечки выбирается по тем же условиям, что и ток срабатывания дифференциальной токовой защиты, выполненной с реле типа РНТ-562 (разд. Б, § 1, п. 2):  
а) по условию отстройки от расчетного максимального тока небаланса при переходном режиме внешних коротких замыканий; расчет производится по (1);

б) по условию отстройки от броска тока намагничивания; расчет производится по (2), в котором коэффициент  $k$  принимается равным  $k=3-4$ .

Расчетный ток небаланса, входящий в (1), определяется по (3), (4) и (5); при этом в (4) коэффициент  $k_{\text{апер}}$  принимается равным  $k_{\text{апер}}=2$ .

Увеличение коэффициентов  $k$  и  $k_{\text{апер}}$  соответственно в (2) и (4) необходимо для отстройки от токов переходного режима (в реле типа РНТ-562 для этой цели предусмотрен насыщающийся трансформатор).

Составляющая тока небаланса  $I_{\text{нб.расч}}''''$  обусловленная в рассматриваемом случае отсутствием выравнивания вторичных токов (в схемах, в которых не предусмотрены выравнивающие автотрансформаторы, например в схеме рис. 13), определяется по выражению:

$$I_{\text{нб.расч}}'''' = \frac{I_{\text{ном I в}} - I_{\text{ном II в}}}{I_{\text{ном I в}}} I_{\text{к.з. макс}} \quad (21)$$

где  $I_{\text{ном I в}}$  и  $I_{\text{ном II в}}$  — вторичные номинальные токи в плечах защиты соответственно с питающей и приемной сторон защищаемого трансформатора;  
 $I_{\text{к.з. макс}}$  — первичный ток расчетного внешнего короткого замыкания.

Выражение (21) дано в предположении, что при определении тока срабатывания реле  $I_{\text{с.з}}$  (путем пересчета на вторичную сторону первичного тока срабатывания защиты  $I_{\text{с.з}}$ ) учитывается коэффициент трансформации трансформаторов тока, установленных на питающей стороне защищаемого трансформатора.

Следует отметить, что составляющая тока небаланса  $I_{\text{нб.расч}}''''$  может резко увеличить ток срабатывания защиты.

2. Коэффициент чувствительности защиты определяется по выражению:

$$k_{\text{ч}} = \frac{I_{\text{р}}}{I_{\text{с.р}}}, \quad (22)$$

где  $I_{\text{р}}$  — ток в реле при рассматриваемом случае повреждения; определяется с учетом вида повреждения и схемы соединения трансформаторов тока защиты, установленных на питающей стороне (см., например, токораспределение для трехобмоточного трансформатора на рис. 47, которое может быть использовано и для двухобмоточного трансформатора);

$I_{\text{с.р}}$  — ток срабатывания реле.

Расчетный вид повреждения и режим работы системы, а также значение минимально допустимого коэффициента чувствительности будут такими же, как и для дифференциальной защиты, выполненной с реле типа РНТ-562 (разд. Б, § I, п. 4).

#### Д. ДИФФЕРЕНЦИАЛЬНАЯ ТОКОВАЯ ЗАЩИТА ЦЕПЕЙ СТОРОНЫ НИЗШЕГО НАПРЯЖЕНИЯ АВТОТРАНСФОРМАТОРОВ

1. Рассматривается выполнение дифференциальной токовой защиты с двумя реле типа РНТ-562, включенными на фазные токи, при использовании для защиты трансформаторов тока с разными коэффициентами трансформации (рис. 4-6).

Для схемы рис. 6, помимо показанного варианта выполнения защиты с использованием трансформаторов тока в цепи отвлечения к собственным нуждам (рис. 66,а), рассматривается также вариант без использования этих трансформаторов тока (рис. 66,б).

2. Расчет производится с учетом указаний, приведенных в разд. «Б» для дифференциальной токовой защиты трансформаторов, выполненной с реле типа РНТ-562.

Первичный ток срабатывания защиты  $I_{\text{с.з}}$  выбирается по условию отстройки от расчетного максимального тока небаланса  $I_{\text{нб.расч}}$  при переходном режиме внешнего короткого замыкания по (1). Ток  $I_{\text{нб.расч}}$  определяется по (3) при неучете составляющей  $I''_{\text{вб.расч}}$  и (4) и (6). При этом в (4) коэффициент однотипности следует принимать равным  $k_{\text{одн}}=1,0$ .

Для схемы рис. 6 при выполнении защиты по варианту рис. 66,б должно также соблюдаться дополнительное условие — отстройка от максимального тока короткого замыкания за реактором отвлечения к собственным нуждам (в точке  $K_1$  — рис. 66,б) по выражению:

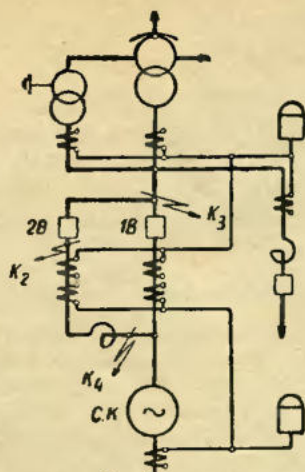
$$I_{\text{с.з}} \geq k_{\text{н}} I_{\text{н.з.макс}}, \quad (23)$$

где  $I_{\text{н.з.макс}}$  — периодическая слагающая тока (при  $t=0$ ) трехфазного металлического короткого замыкания за реактором отвлечения к собственным нуждам в максимальном режиме работы подстанции и систем 220 и 110 кВ;

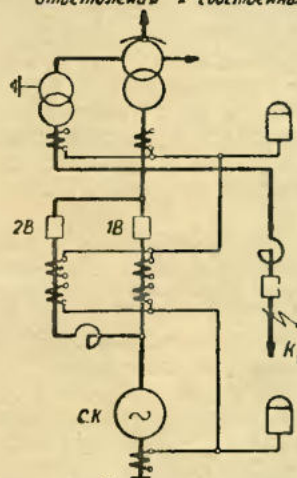
$k_{\text{н}}$  — коэффициент надежности; может быть принят равным 1,3.

В целях повышения чувствительности ток срабатывания защиты в схемах рис. 4—6 целесообразно не отстраивать от токов нормального нагрузочного режима.

3. Чувствительность защиты определяется при металлическом замыкании между двумя фазами в реально возможных режимах работы подстанции и питающих систем, обуславливающих наименьший ток повреждения, и характеризуется коэффициентом чувствительности  $k_{\text{ч}}$ , вычисляемым по (11) или (12).



а) Вариант с использованием трансформаторов тока в цепи отвлечения к собственным нуждам



б) Вариант без использования трансформаторов тока в цепи отвлечения к собственным нуждам

Рис. 66. Принципиальные схемы включения дифференциальных токовых защит синхронного компенсатора и цепей стороны низшего напряжения автотрансформатора.

Расчетным для определения  $k_{\text{ч}}$  в схемах рис. 4 и 5 является повреждение на выводах низшего напряжения автотрансформатора, а в схеме рис. 6 — повреждение в зоне между выключателем в цепи пускового реактора синхронного компенсатора и трансформаторами тока этой цепи в случае, когда указанный выключатель отключен (точка  $K_2$  рис. 66,а).

В соответствии с Правилами устройства электроустановок (раздел III) минимальный коэффициент чувствительности допускается порядка 2,0.

Расчет дифференциальной защиты цепей стороны низшего напряжения при выполнении ее с реле типа ДЗТ-1 (для схемы рис. 3) производится с учетом указаний, приведенных в разд. «В».

#### Е. ПРОДОЛЬНАЯ ДИФФЕРЕНЦИАЛЬНАЯ ТОКОВАЯ ЗАЩИТА СИНХРОННЫХ КОМПЕНСАТОРОВ

1. Рассматривается выполнение дифференциальной токовой защиты с тремя реле типа РНТ-562, включенными на фазные токи, при использовании для защиты трансформаторов тока с одинаковыми коэффициентами трансформации (рис. 6).

2. Первичный ток срабатывания защиты  $I_{\text{с.з}}$  выбирается по условию отстройки от расчетного макси-

мального тока небаланса при переходном режиме внешнего короткого замыкания:

$$I_{с.з} = k_n I_{н.б.расч}, \quad (24)$$

где  $k_n$  — коэффициент надежности, учитывающий ошибку реле и необходимый запас; может быть принят равным 1,3.

Расчетный ток небаланса  $I_{н.б.расч}$ , входящий в (24), может быть определен по выражению:

$$I_{н.б.расч} = k_{апвр} k_{одн} f_i I_{к.з.макс}, \quad (25)$$

где  $I_{к.з.макс}$  — периодическая слагающая тока (при  $t = 0$ ), проходящего через трансформаторы тока защиты при внешнем трехфазном металлическом коротком замыкании за выключателем синхронного компенсатора (точка  $K_3$  на рис. 66, а);

$k_{одн}$  — коэффициент однотипности трансформаторов тока, принимаемый равным 0,5;

$k_{апвр}$  и  $f_i$  — то же, что в (4).

Необходимо учитывать, что в некоторых случаях максимальный ток асинхронного режима  $I_{асинхр.макс}$  при угле расхождения э. д. с. системы и защищаемого синхронного компенсатора, близком к  $180^\circ$ , может оказаться больше тока  $I_{к.з.макс}$ . В этих случаях в (25) вместо  $I_{к.з.макс}$  следует подставлять ток асинхронного режима  $I_{асинхр.макс}$ .

Ток срабатывания защиты  $I_{с.з}$ , вычисленный по (24), уточняется в соответствии с установленным числом витков обмотки насыщающегося трансформатора реле типа РНТ-562.

В целях повышения чувствительности ток срабатывания защиты целесообразно не отстраивать от номинального тока синхронного компенсатора.

3. Чувствительность защиты определяется при металлическом замыкании между двумя фазами на выводах синхронного компенсатора (в точке  $K_4$  рис. 66, а) при пуске последнего с включенным реактором в минимальном режиме работы подстанции и систем 220 и 110 кв.

Коэффициент чувствительности вычисляется по выражению:

$$k_{ч} = \frac{I_{к.з.мин}}{I_{с.з}}, \quad (26)$$

где  $I_{к.з.мин}$  — первичный ток в месте повреждения при рассматриваемом случае короткого замыкания.

В соответствии с Правилами устройства электроустановок (разд. III) минимальный коэффициент чувствительности допускается порядка 2,0.

### Ж. ДИФФЕРЕНЦИАЛЬНАЯ ТОКОВАЯ ЗАЩИТА ВТОРИЧНОЙ ОБМОТКИ ДОБАВОЧНЫХ ТРАНСФОРМАТОРОВ

1. Рассматривается выполнение дифференциальной токовой защиты с тремя реле типа РНТ-562, включенными на фазные токи, при использовании для защиты трансформаторов тока с одинаковыми коэффициентами трансформации (рис. 2—6).

2. Первичный ток срабатывания защиты  $I_{с.з}$  выбирается по условию отстройки от расчетного максимального тока небаланса при переходном режиме внешнего короткого замыкания по (24).

3. Чувствительность защиты определяется при металлическом коротком замыкании в соединениях между добавочным трансформатором и автотрансформатором для реально возможных режимов работы подстанции и

питающих систем, вида повреждения и положения переключателя регулировки добавочного трансформатора, обуславливающих наименьший ток повреждения.

Коэффициент чувствительности  $k_{ч}$  вычисляется по (26).

В соответствии с Правилами устройства электроустановок (разд. III) минимальный коэффициент чувствительности допускается порядка 2,0.

### 3. МАКСИМАЛЬНАЯ ТОКОВАЯ ЗАЩИТА ДОБАВОЧНЫХ ТРАНСФОРМАТОРОВ, ВЫПОЛНЕННАЯ С РЕЛЕ ТИПА МЗТ-1

1. Ниже даны основные указания по расчету максимальной токовой защиты с торможением добавочного трансформатора для регулирования напряжения под нагрузкой, выполненной с реле типа МЗТ-1 (рис. 2).

Насыщающийся трансформатор реле типа МЗТ-1 имеет рабочую и тормозную обмотки. Наличие тормозной обмотки позволяет осуществить торможение от тока в одном комплекте трансформаторов тока. Рабочая обмотка приключена к трансформаторам тока, установленным на первичной стороне добавочного трансформатора и соединенным в звезду, а тормозная обмотка приключена к трансформаторам тока, встроенным со стороны выводов автотрансформатора к нейтрали и соединенным в треугольник. Указанное соединение трансформаторов тока, используемых для защиты, принято в целях получения однозначной зависимости между токами в рабочей и тормозной обмотках при всех видах внешних коротких замыканий.

Характеристика срабатывания реле при наличии торможения  $F_{раб} = f(F_{торм})$  нестабильна и зависит от угла между рабочим  $I_{раб.в}$  и тормозным  $I_{торм.в}$  токами в насыщающемся трансформаторе реле. На рис. 67 приведены заводские характеристики реле для таких углов между рабочим и тормозным токами, при которых обеспечивается максимальное (кривая I) и минимальное (кривая II) торможение.

Схема внутренних соединений реле и принципиальная схема его включения показаны на рис. 68.

При разработке метода расчета рассматриваемой защиты добавочного трансформатора использованы основные положения метода расчета дифференциальной

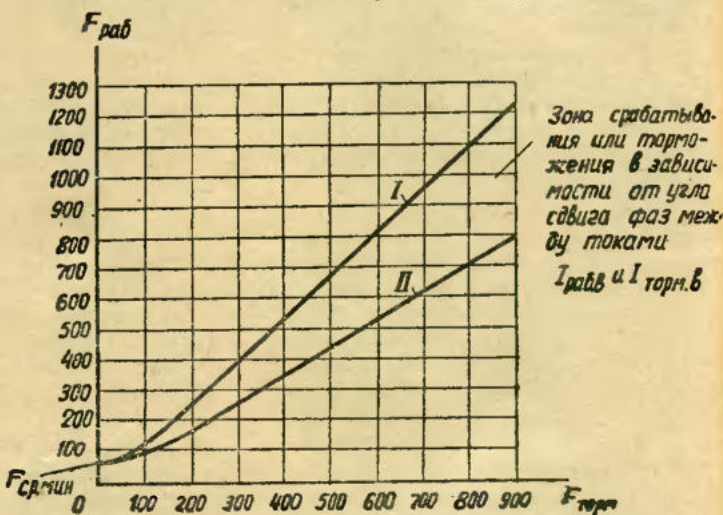


Рис. 67. Характеристики срабатывания реле типа МЗТ-1.

Примечания: 1. Кривые заимствованы из инструкции Чебоксарского электроаппаратного завода по монтажу и эксплуатации реле типа МЗТ-1.

2. Кривые обозначены:

I — характеристика срабатывания, соответствующая максимальному торможению; II — характеристика срабатывания, соответствующая минимальному торможению.

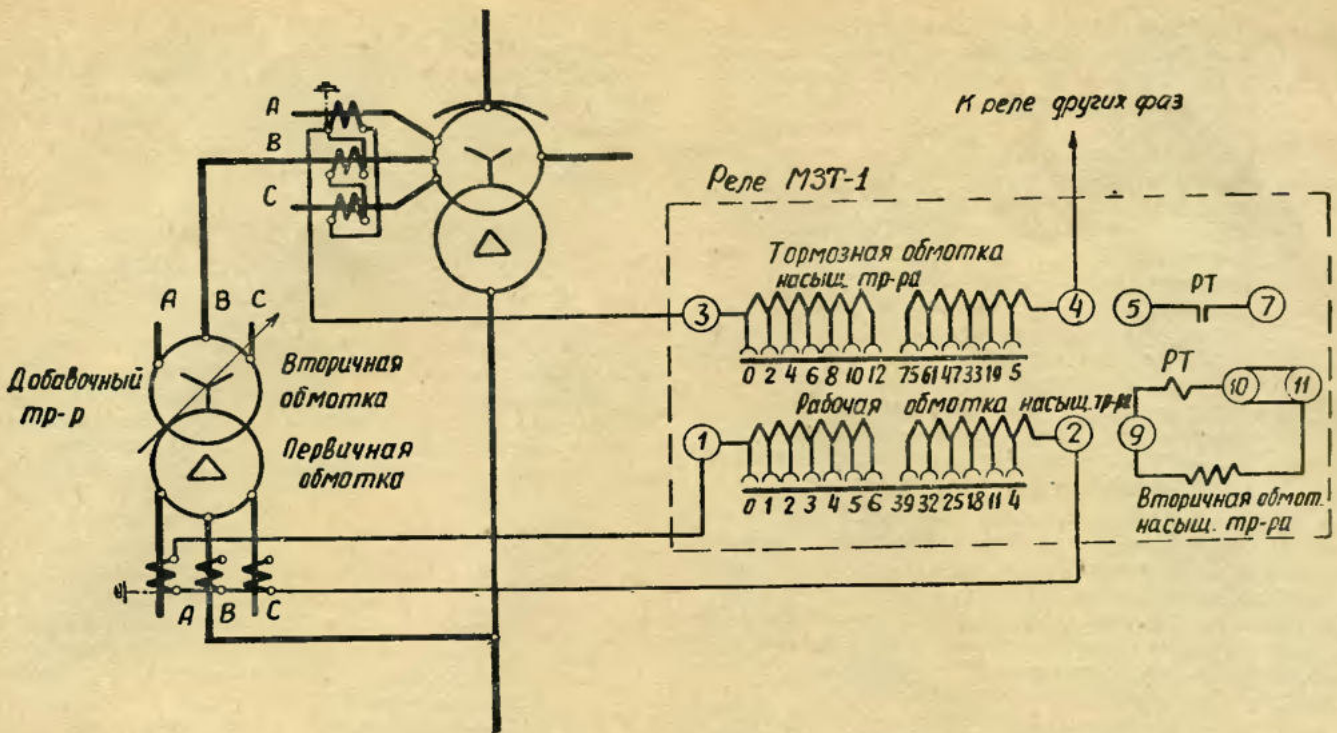


Рис. 68. Схема внутренних соединений и принципиальная схема включения реле типа МЗТ-1.

токовой защиты понижающих трансформаторов и автотрансформаторов, выполненной с реле типа ДЗТ-1 (разд. «В», § 1), имеющим торможение, как и реле типа МЗТ-1.

2. Недействие защиты при бросках тока намагничивания и отсутствии торможения (например, при восстановлении напряжения после отключения короткого замыкания на стороне низшего напряжения трансформатора и установке регулирующего устройства на вторичной стороне добавочного трансформатора на нулевое положение) обеспечивается выбором минимального тока срабатывания защиты  $I_{с.з.мин}$  (при  $I_{торм}=0$ ) по выражению (2), в котором  $I_{ном}$  — номинальный ток первичной обмотки защищаемого добавочного трансформатора, а коэффициент  $k$  до уточнения при наладке может приниматься равным 1,2—1,5.

3. Число витков рабочей обмотки насыщающегося трансформатора реле, соответствующее минимальному току срабатывания защиты  $I_{с.з.мин}$ , определяется по выражению:

$$\omega_{раб.расч} = \frac{F_{с.р.мин}}{\frac{I_{с.з.мин}}{n_{т.раб}}}, \quad (27)$$

где  $F_{с.р.мин}$  — минимальная рабочая н. с. срабатывания реле при отсутствии торможения; для реле типа МЗТ-1 по данным завода  $F_{с.р.мин} = 60$  а;

$n_{т.раб}$  — коэффициент трансформации трансформаторов тока, к которым приключены рабочие обмотки насыщающегося трансформатора реле.

4. Недействие защиты при внешних повреждениях, когда имеет место торможение (по тормозной обмотке насыщающегося трансформатора реле проходит ток), обеспечивается, исходя из характеристики срабатывания реле, соответствующей минимальному торможению (кривая II на рис. 67). В целях упрощения расчета рассматриваемая характеристика срабатывания реле

заменяется касательной к ней, проведенной из начала координат.

По аналогии с дифференциальной защитой понижающих трансформаторов (автотрансформаторов), выполненной с реле типа ДЗТ-1, недействие максимальной токовой защиты добавочного трансформатора, выполненной с реле типа МЗТ-1, будет обеспечено, если при принятом числе витков тормозной обмотки насыщающегося трансформатора реле удовлетворяется неравенство, аналогичное неравенству (13):

$$k_n \frac{I_{раб.в} \omega_{раб}}{I_{торм.в} \omega_{торм}} \leq \text{tg } \alpha, \quad (28)$$

где  $I_{раб.в}$  и  $I_{торм.в}$  — токи соответственно в рабочей и тормозной обмотках насыщающегося трансформатора реле;

$\omega_{раб}$  и  $\omega_{торм}$  — используемое число витков соответственно рабочей и тормозной обмоток насыщающегося трансформатора реле;

$\text{tg } \alpha$  — тангенс угла наклона к оси абсцисс касательной, проведенной из начала координат к характеристике срабатывания реле, соответствующей минимальному торможению; исходя из заводской характеристики срабатывания (кривая II на рис. 67) принимается равным  $\approx 0,8$ .

В нагрузочных режимах и при внешних коротких замыканиях токи в рабочей и тормозной обмотках насыщающегося трансформатора реле, соответственно  $I_{раб.в}$  и  $I_{торм.в}$  связаны следующим соотношением

$$\frac{I_{раб.в}}{I_{торм.в}} = \frac{\frac{I_{раб}}{n_{т.раб}}}{\frac{I_{торм}}{n_{т.торм}} \sqrt{3}} = \frac{n_{т.торм} N_{доб}}{\sqrt{3} n_{т.раб}}, \quad (29)$$



где  $I_{\text{раб}}$  — первичный ток на стороне первичной обмотки защищаемого добавочного трансформатора в нагрузочных режимах и при внешних коротких замыканиях;

$I_{\text{торм}}$  — первичный ток на стороне вторичной обмотки защищаемого трансформатора при тех же условиях, что и ток  $I_{\text{раб}}$ ;

$N_{\text{доб}}$  — коэффициент трансформации защищаемого добавочного трансформатора, равный отношению напряжений на его вторичной и первичной обмотках при холостом ходе;

$n_{\text{т.раб}}$  — коэффициент трансформации трансформаторов тока, соединенных в звезду, к которым приключена рабочая обмотка насыщающегося трансформатора реле;

$n_{\text{т.торм}}$  — коэффициент трансформации трансформаторов тока, соединенных в треугольник, к которым приключена тормозная обмотка насыщающегося трансформатора реле.

В (29) введен коэффициент, равный  $\sqrt{3}$ , в связи с тем, что трансформаторы тока, к которым приключены тормозные обмотки насыщающихся трансформаторов реле, соединены в треугольник.

Из (28), учитывая отношение вторичных токов по (29), для определения необходимого числа витков тормозной обмотки насыщающегося трансформатора реле можно получить следующее выражение:

$$\omega_{\text{торм}} \geq \frac{k_n n_{\text{т.торм}} N_{\text{доб.макс}}}{\sqrt{3} \cdot n_{\text{т.раб}} \text{tg } \alpha} \omega_{\text{раб}} \quad (30)$$

В (30) в качестве расчетного значения коэффициента трансформации добавочного трансформатора (т. е. обуславливающего наибольшее число необходимых витков  $\omega_{\text{торм}}$ ) должно приниматься наибольшее абсолютное его значение из всех возможных положительных и отрицательных значений ( $N_{\text{доб.макс}}$ ).

5. Чувствительность рассматриваемой защиты условно в целях упрощения оценивается по коэффициенту чувствительности при металлическом замыкании между двумя фазами на выводах первичной обмотки добавочного трансформатора. Указанный коэффициент чувствительности определяется аналогично тому, как в расчете дифференциальной защиты трансформатора, выполненной с реле типа ДЗТ-1, по выражению (16).

Рабочая н. с. насыщающегося трансформатора реле  $F_{\text{раб}}$ , входящая в (16), равна:

$$F_{\text{раб}} = I_{\text{раб.в}} \omega_{\text{раб}} \quad (31)$$

где  $I_{\text{раб.в}}$  — ток в рабочей обмотке насыщающегося трансформатора реле при рассматриваемом повреждении;

$\omega_{\text{раб}}$  — то же, что в (28).

Рабочая н. с. срабатывания реле  $F_{\text{раб.с.р}}$ , также входящая в (16), определяется как ордината точки пересечения расчетной по чувствительности характеристики срабатывания реле (кривая  $I$  на рис. 67) и прямой, соединяющей начало координат с точкой, координаты которой соответствуют рабочей н. с.  $F_{\text{раб}}$ , вычисляемой по (31), и тормозной н. с.  $F_{\text{торм}}$ , вычисляемой по (19).

В качестве расчетных для определения чувствительности должны быть рассмотрены такие режимы работы подстанции и питающих систем, при которых ток в рабочей обмотке насыщающегося трансформатора реле  $I_{\text{раб.в}}$ , а также отношение указанного тока к току в тормозной обмотке насыщающегося трансформатора реле  $I_{\text{торм.в}}$  имеют наименьшее значение. При несовпадении указанных условий расчет чувствительности производится дважды: для режимов, соответствующих первому условию, и для режимов, соответствующих второму условию.

Следует отметить, что при оценке чувствительности защиты по (16) необходимо также, чтобы точки, соответствующие расчетным случаям повреждений, находились от расчетной по чувствительности характеристики срабатывания реле на расстояниях, не меньших чем 10% координат точки. Указанное является обязательным условием надежной работы реле.

## И. ТОКОВАЯ ОТСЕЧКА БЕЗ ЗАМЕДЛЕНИЯ ОТ ЗАМЫКАНИЙ МЕЖДУ ФАЗАМИ ПОНИЖАЮЩИХ ТРАНСФОРМАТОРОВ

1. Рассматривается выполнение защиты с двумя реле, включенными на фазные токи (рис. 16).

2. Первичный ток срабатывания защиты  $I_{\text{с.з}}$  выбирается по условию отстройки от максимального тока в месте ее установки при коротком замыкании на стороне низшего напряжения трансформатора по выражению:

$$I_{\text{с.з}} = k_n I_{\text{н.з.макс}} \quad (32)$$

где  $I_{\text{н.з.макс}}$  — периодическая слагающая тока (при  $t = 0$ ) в месте установки защиты в случае трехфазного металлического короткого замыкания на шинах низшего напряжения трансформатора в максимальном режиме работы системы;

$k_n$  — коэффициент надежности, принимаемый равным 1,4.

3. Чувствительность защиты определяется при металлическом коротком замыкании между фазами на выводах трансформатора со стороны установки рассматриваемой защиты в минимальном режиме работы системы. Коэффициент чувствительности  $k_{\text{ч}}$  вычисляется по (26).

В соответствии с Правилами устройства электроустановок (разд. III) минимальный коэффициент чувствительности допускается порядка 2,0.

## К. МАКСИМАЛЬНАЯ ТОКОВАЯ ЗАЩИТА С ПУСКОМ НАПРЯЖЕНИЯ ПОНИЖАЮЩИХ ТРАНСФОРМАТОРОВ И АВТОТРАНСФОРМАТОРОВ

1. Рассматриваются: максимальная токовая защита с комбинированным пуском напряжения (рис. 1, 2, 5, 10, 18 и 19) и максимальная токовая защита с минимальным пуском напряжения (приставка к токовой защите обратной последовательности) — рис. 3—6.

В указанных схемах рассматриваемая защита осуществляет функции резервирования (в соответствии с гл. 1 разд. А, § XI п. 1 и гл. 2, разд. А, § IV, п. 2) и при отсутствии защиты шин — функции основной защиты последних.

2. Ток срабатывания рассматриваемых максимальных токовых защит с пуском напряжения определяется по выражениям:

первичный ток срабатывания защиты

$$I_{\text{с.з}} = \frac{k_n}{k_n} I_{\text{ном}} \quad (33)$$

вторичный ток срабатывания реле при включении их на фазные токи

$$I_{\text{с.р}} = \frac{I_{\text{с.з}}}{n_{\text{т}}} = \frac{k_n}{k_n} \frac{I_{\text{ном}}}{n_{\text{т}}} \quad (34)$$

вторичный ток срабатывания реле при включении их на разность фазных токов

$$I_{\text{с.р}} = \frac{I_{\text{с.з}}}{n_{\text{т}}} \cdot \sqrt{3} = \frac{k_n}{k_n} \frac{I_{\text{ном}}}{n_{\text{т}}} \cdot \sqrt{3} \quad (35)$$

где  $I_{ном}$  — номинальный ток обмотки стороны трансформатора, на которой установлена рассматриваемая защита;

$k_n$  — коэффициент надежности; может быть принят равным 1,2;

$k_v$  — коэффициент возврата реле;

$n_T$  — коэффициент трансформации трансформаторов тока, используемых для защиты.

В тех случаях, когда длительно возможный в месте установки защиты ток нагрузки  $I_{нагр}$  меньше номинального, в (33) — (35) вместо  $I_{ном}$  вводится ток  $I_{нагр}$ .

3. Напряжение срабатывания устройства фильтр-реле напряжения обратной последовательности максимальной токовой защиты с комбинированным пуском напряжения для обеспечения отстройки от напряжения небаланса нормального режима принимается по данным экспериментов и опыта эксплуатации равным:

$$U_{с.з} = 0,06 \cdot U_{ном}, \quad (36)$$

где  $U_{с.з}$  и  $U_{ном}$  — междуфазные напряжения.

Применяемое в качестве устройства фильтр-реле обратной последовательности реле заводского изготовления типа РНФ-1 имеет минимальную уставку 6 в междуфазных.

4. Напряжение срабатывания минимального реле напряжения рассматриваемых защит, включенного на междуфазное напряжение, определяется, исходя из условий обеспечения возврата реле после отключения внешнего короткого замыкания, по выражению:

$$U_{с.з} = \frac{U_{мин}}{k_n k_v}, \quad (37)$$

где  $U_{мин}$  — напряжение в месте установки защиты в условиях самозапуска после отключения внешнего короткого замыкания (определяется расчетом);

$k_n$  — коэффициент надежности; может быть принят равным 1,2;

$k_v$  — коэффициент возврата реле.

5. Коэффициент чувствительности токового элемента защиты при проведении расчета по первичным величинам определяется по выражению:

$$k_{ч.т} = \frac{I_{к.з}}{I_{с.з}}, \quad (38)$$

а при проведении расчета по вторичным величинам — по выражению:

$$k_{ч.т} = \frac{I_p}{I_{с.р}}, \quad (39)$$

где  $I_{к.з}$  — первичный ток в месте установки защиты в фазах, в которых она установлена, при металлическом коротком замыкании в расчетной точке (см. ниже) для режима и вида короткого замыкания, обуславливающих наименьшие токи в месте установки защиты; в случаях, когда по отдельным фазам проходят токи различных значений, учитывается наибольшее из них;

$I_p$  — ток в реле защиты при металлическом коротком замыкании в тех же условиях.

Для устройства фильтр-реле напряжения обратной последовательности

$$k_{ч.н} = \frac{U_{2к.з}}{U_{с.з}}, \quad (40)$$

где  $U_{2к.з}$  — междуфазное напряжение обратной последовательности в месте установки защиты при металлическом коротком замыкании между двумя фазами в расчетной точке в режиме, при котором указанное напряжение имеет наименьшее значение.

Для минимального реле напряжения, включенного на междуфазное напряжение,

$$k_{ч.н} = \frac{U_{с.з}}{U_{к.з}}, \quad (41)$$

где  $U_{к.з}$  — междуфазное напряжение в месте установки защиты при металлическом трехфазном коротком замыкании в расчетной точке в режиме, при котором указанное напряжение имеет наибольшее значение.

Учитывая, что в случае симметричного короткого замыкания, как правило, кратковременно появляется напряжение обратной последовательности, достаточное для срабатывания устройства фильтр-реле напряжения обратной последовательности, при определении  $k_{ч.н}$  для минимального реле напряжения защиты с комбинированным пуском напряжения в выражение (41) вместо  $U_{с.з}$ , вычисленного по выражению (37), можно подставлять  $U_{с.з} \cdot k_v$ .

Токи и напряжения при коротких замыканиях, входящие в выражения для определения коэффициентов чувствительности, приближенно могут быть рассчитаны для момента времени  $t=0$ . Однако целесообразно проверять надежность невозврата защиты для момента времени, соответствующего ее выдержке времени, в тех случаях, когда токи повреждения могут значительно изменяться во времени (при небольшой удаленности места короткого замыкания от генерирующих источников).

В соответствии с Правилами устройства электроустановок минимальные значения коэффициентов чувствительности  $k_{ч.т}$  и  $k_{ч.н}$  рассматриваемой защиты должны быть:

а) при выполнении ею функций резервирования — не меньше 1,2 (при коротком замыкании в конце зоны резервирования);

б) при выполнении ею функций основной защиты шин — порядка 1,5 (при коротком замыкании на шинах).

Оценка чувствительности органов напряжения максимальной токовой защиты с комбинированным пуском напряжения дана в приложении I.

## Л. МАКСИМАЛЬНАЯ ТОКОВАЯ ЗАЩИТА ПОНИЖАЮЩИХ ТРАНСФОРМАТОРОВ И АВТОТРАНСФОРМАТОРОВ

1. Рассматриваемая защита предусмотрена в схемах рис. 2—5, 8, 9 и 11—17.

2. Ток срабатывания защиты определяется по выражениям: первичный ток срабатывания защиты

$$I_{с.з} = \frac{k_n k_{самоzap}}{k_v} I_{раб.макс}, \quad (42)$$

вторичный ток срабатывания реле при включении их на фазные токи

$$I_{с.р} = \frac{I_{с.з}}{n_T} = \frac{k_n k_{самоzap}}{k_v} \frac{I_{раб.макс}}{n_T}, \quad (43)$$

вторичный ток срабатывания реле при включении их на разность фазных токов

$$I_{с.р} = \frac{I_{с.з}}{n_T} \sqrt{3} = \frac{k_n k_{самоzap}}{k_v} \frac{I_{раб.макс}}{n_T} \sqrt{3}, \quad (44)$$

где  $I_{раб.макс}$  — максимальный рабочий ток цепи, в которой установлена защита;

$k_n$  — коэффициент надежности, принимаемый равным 1,2;

$k_{\text{самозап}}$  — коэффициент, учитывающий самозапуск заторможенных двигателей (определяется расчетом);

$k_{\text{в}}$  — коэффициент возврата реле;

$n_{\text{т}}$  — коэффициент трансформации трансформаторов тока, используемых для защиты.

Чувствительность для рассматриваемой защиты проверяется, так же как и для реле максимальной токовой защиты, с пуском напряжения (разд. К, п. 5 настоящей главы).

## М. ТОКОВАЯ ЗАЩИТА ОБРАТНОЙ ПОСЛЕДОВАТЕЛЬНОСТИ ПОНИЖАЮЩИХ АВТОТРАНСФОРМАТОРОВ

1. Расчет рассматриваемой защиты дан применительно к схемам рис. 3—6 в предположении, что на линиях, отходящих от шин 220 и 110 кВ, установлены дистанционные защиты от замыканий между фазами и токовые защиты нулевой последовательности от замыканий на землю.

2. Первичный ток срабатывания защиты определяется, исходя из следующих условий:

а) Из условия согласования защиты по чувствительности при коротких замыканиях с защитами смежных элементов, входящих в зону резервирования токовой защиты обратной последовательности.

Выбор тока срабатывания по указанному условию требуется производить таким образом, чтобы при повреждениях, сопровождающихся отказом по чувствительности защиты одного из смежных элементов, защита обратной последовательности не приходила в действие. Невыполнение этого требования могло бы привести к нежелательному отключению подстанций при коротких замыканиях на отдаленных, относительно менее ответственных, чем указанные подстанции, элементах системы.

Согласование должно производиться с наиболее чувствительными защитами смежных элементов, зона действия которых выходит за пределы этих элементов.

Для учета рассматриваемого условия необходимо, чтобы

$$I_{2\text{с.з}} \geq k_{\text{н}} I_{2\text{расч}}, \quad (45)$$

где  $I_{2\text{расч}}$  — ток обратной последовательности в месте установки токовой защиты обратной последовательности (в целях упрощения определяется для  $t=0$ ) при коротком замыкании в условиях, когда защита, с которой производится согласование, находится на грани срабатывания, для режима работы и вида повреждения, обуславливающих наибольшее значение тока в защите;

$k_{\text{н}}$  — коэффициент надежности согласования.

б) Из условия согласования защиты по чувствительности при разрывах фазы линий сети с большим током замыкания на землю с токовыми защитами нулевой последовательности, установленными на этих линиях.

Учет этого условия производится по выражению (45), в котором

$I_{2\text{расч}}$  — ток обратной последовательности в месте установки токовой защиты обратной последовательности при разрывах в условиях, когда токовая защита нулевой последовательности линии с разрывом находится на грани срабатывания, для режима работы, обуславливающего наибольшее значение тока в защите.

в) Из условия отстройки от токов обратной последовательности, возникающих при разрывах фазы линий в сетях с малым током замыкания на землю, а также в сетях с большим током замыкания на землю, в случаях, когда в месте разрыва отсутствует ток нулевой последовательности (например, при разрыве на одиночной тупиковой линии, питающей подстанцию с незаземленными нейтралью трансформаторов).

Учет этого условия производится по выражению (45), в котором

$I_{2\text{расч}}$  — ток обратной последовательности в месте установки токовой защиты обратной последовательности при рассматриваемых разрывах для режима работы, обуславливающего наибольшее значение тока в защите;

$k_{\text{н}}$  — коэффициент надежности отстройки.

Условие отстройки рассматриваемой защиты от тока небаланса фильтра токов обратной последовательности при максимально возможном токе перегрузки практически дает ток срабатывания, значительно меньший, чем другие расчетные условия его выбора.

Условие отстройки рассматриваемой защиты от тока, возникающего в выходных цепях фильтра при разрыве соединительных проводов трансформаторов тока, питающих устройство фильтр-реле, не учитывается во избежание неоправданного загробления защиты, принимая во внимание, что при надежном выполнении монтажа вторичных цепей такие повреждения редки.

3. Поскольку строгий учет условия согласования по чувствительности при коротких замыканиях относительно сложен и в ряде случаев может привести к неоправданному загроблению защиты, допускается производить расчет согласования по чувствительности только с защитами от замыканий на землю сети с большим током замыкания на землю и с защитами от замыканий между фазами сети с малым током замыкания на землю.

При этом допускается не учитывать неосновные режимы работы, а поврежденную линию следует считать отключенной основной защитой на конце, противоположном по отношению к неотключившемуся выключателю (подробнее см. приложение III).

В целях упрощения допустимо не производить согласование по чувствительности при коротких замыканиях с защитами, чувствительность которых с достаточным запасом превосходит требуемую по Правилам устройства электроустановок.

Основные соотношения для расчета согласования защит по чувствительности при коротких замыканиях даны в приложении III.

4. Расчеты согласования по чувствительности с защитами нулевой последовательности смежных элементов при разрывах фазы линии сети с большим током замыкания на землю (п. 2,б) и отстройки защиты от токов при разрывах фазы линии в сетях с малым током замыкания на землю, а также в сетях с большим током замыкания на землю в случаях, когда в месте разрыва отсутствует ток нулевой последовательности (п. 2,в), производится в соответствии с указаниями, приведенными в приложении III.

При этом необходимо исходить из следующего:

а) Для учета условия по п. 2,б расчет может производиться по выражению (П-15), приведенному в приложении III.

Приближенно, с запасом, учет указанного условия можно производить по ориентировочному выражению (П-16) из приложения III:

$$I_{2\text{с.з}} \geq I_{0\text{с.з}}, \quad (46)$$

где  $I_{0\text{с.з}}$  — ток срабатывания токовой защиты нулевой последовательности линии, на которой рас-

рассматривается разрыв ( $I_{2c.з}$  и  $I_{0c.з}$  приведены к одной ступени напряжения).

В случаях, когда учет (46) приводит к загроблению защиты по отношению к остальным расчетным условиям выбора  $I_{2c.з}$ , следует пользоваться более точным выражением (П-15).

б) Для учета условия по п. 2, в расчет может производиться по выражениям (П-17) и (П-18).

Приближенно, с запасом, учет указанного условия можно производить по ориентировочному выражению (П-19) из приложения III;

$$I_{2c.з} \geq 0,75 \cdot I_{нагр. макс}, \quad (47)$$

где  $I_{нагр. макс}$  — максимальный ток нагрузки элемента, на котором рассматривается разрыв.

В случаях, когда учет (47) приводит к загроблению защиты по отношению к остальным расчетным условиям выбора  $I_{2c.з}$ , следует пользоваться более точными выражениями (П-17) и (П-18).

в) Расчет по п. 2, в должен производиться только с учетом разрывов на воздушных линиях, как наиболее вероятных.

г) Ввиду недостаточного опыта эксплуатации рассматриваемой защиты принимать для нее  $I_{2c.з}$  меньшим, чем 0,25 номинального тока автотрансформатора, не рекомендуется.

б. Чувствительность защиты проверяется при коротком замыкании в расчетной точке (см. ниже) по выражению:

$$k_{ч} = \frac{I_{2к.з}}{I_{2c.з}}, \quad (48)$$

где  $I_{2к.з}$  — ток обратной последовательности в месте установки защиты при металлическом замыкании между двумя фазами в режиме, обуславливающем наименьший ток в защите, который может в целях упрощения определяться для момента времени  $t=0$ .

Следует отметить, что для рассматриваемой защиты, как и для максимальной токовой защиты с пуском напряжения, целесообразно проверять надежность невозврата защиты для момента времени, соответствующего ее выдержке времени.

В соответствии с Правилами устройства электроустановок минимальное значение коэффициента чувствительности  $k_{ч}$  рассматриваемой защиты должно быть:

а) при выполнении ею функций резервирования — не меньше 1,2 (при коротком замыкании в конце зоны резервирования);

б) при выполнении ею функций основной защиты шин порядка 1,5 (при коротком замыкании на шинах).

## Н. ЗАЩИТА ОТ ПЕРЕГРУЗКИ Понижающих Трансформаторов и Автотрансформаторов

1. Рассматриваемая защита предусмотрена во всех приведенных схемах (рис. 1—6 и 8—19).

2. Ток срабатывания защиты от перегрузки (действующей на сигнал) определяется по (33) при  $k_{н}=1,05$ .

## О. МИНИМАЛЬНАЯ ЗАЩИТА НАПРЯЖЕНИЯ Синхронных Компенсаторов

1. Рассматриваемая защита предусмотрена в схеме рис. 6.

2. Напряжение срабатывания защиты  $U_{с.з}$  принимается порядка (0,15—0,2)  $U_{ном}$ .

## П. ТОКОВАЯ ЗАЩИТА Нулевой Последовательности от замыканий на Землю в сети с большим током замыкания на Землю понижающих Трансформаторов и Автотрансформаторов

1. Рассматриваемая защита предусмотрена в схемах рис. 1—6 и 19.

2. Первичный ток срабатывания чувствительной токовой защиты нулевой последовательности от замыканий на землю в сети с большим током замыкания на землю, установленной на понижающих автотрансформаторах (рис. 1—6) и на понижающих трансформаторах (рис. 19), определяется из следующих условий:

а) Из условия отстройки от тока небаланса при внешних коротких замыканиях между фазами<sup>1</sup>.

б) Из условия согласования защиты по чувствительности с защитами линий, отходящих от шин подстанции на стороне, на которой установлена рассматриваемая защита. Согласование должно производиться с наиболее чувствительными ступенями защит от замыканий на землю, зона действия которых выходит за пределы этих линий.

Для учета рассматриваемого условия необходимо, чтобы

$$I_{с.з} \geq k_{н} 3I_{0 расч}, \quad (49)$$

где  $I_{0 расч}$  — ток нулевой последовательности в месте установки рассматриваемой защиты (в целях упрощения определяется для  $t=0$ ) в условиях, когда защита, с которой производится согласование, находится на грани срабатывания; при этом должны учитываться режим работы системы и вид металлического замыкания на землю, обуславливающие наибольшее значение тока в защите;

$k_{н}$  — коэффициент надежности согласования; может быть принят равным 1,1—1,2.

3. Чувствительность защиты, рассмотренной в п. 2, проверяется при коротком замыкании в расчетной точке (см. ниже) по выражению:

$$k_{ч} = \frac{3I_{0 к.з}}{I_{с.з}}, \quad (50)$$

где  $I_{0 к.з}$  — ток нулевой последовательности в месте установки защиты (в целях упрощения определяется для  $t=0$ ) для режима работы системы и вида металлического короткого замыкания на землю, обуславливающих наименьший ток в месте установки защиты.

В соответствии с Правилами устройства электроустановок минимальное значение коэффициента чувствительности  $k_{ч}$  рассматриваемой защиты должно быть:

а) при выполнении ею функций резервирования — не меньше 1,2 (при коротком замыкании в конце зоны резервирования);

б) при выполнении ею функций основной защиты шин — порядка 1,5 (при коротком замыкании на шинах).

4. Первичный ток срабатывания токовой отсечки нулевой последовательности, установленной на понижающих автотрансформаторах (рис. 1—6), определяется из условия согласования ее по чувствительности с первыми ступенями защит от замыканий на землю.

<sup>1</sup> Подробнее см. «Руководящие указания по релейной защите, вып. 2. Ступенчатая токовая защита нулевой последовательности от замыканий на землю линий 110—220 кВ».

линий, отходящих от шин подстанции на стороне, на которой установлена рассматриваемая защита, по выражению (49).

### Р. ТОКОВАЯ ЗАЩИТА НУЛЕВОЙ ПОСЛЕДОВАТЕЛЬНОСТИ С ЗАЗЕМЛЯЮЩИМ ПРОВОДОМ ПОНИЖАЮЩИХ ТРАНСФОРМАТОРОВ И АВТОТРАНСФОРМАТОРОВ

1. Рассматриваемая защита предусмотрена в схеме рис. 1.
2. Первичный ток срабатывания защиты выбирается из условия отстройки от максимального тока в заземляющем проводе при внешних замыканиях на землю

$$I_{с.з} = k_n k_T 3I'_{0 \text{ макс.внешн}}, \quad (51)$$

где  $k_n$  — коэффициент надежности;

$k_T$  — максимальный коэффициент токораспределения, равный отношению тока в заземляющем проводе к току в нейтрали трансформатора;

$I'_{0 \text{ макс.внешн}}$  — максимальный ток нулевой последовательности в нейтрали трансформатора при внешних замыканиях на землю (рис. 69, а).

Коэффициент токораспределения  $k_T$  зависит от значений сопротивлений растекания заземляющего контура подстанции и фундамента трансформатора (ориентировочно может приниматься равным  $k_T = 0,0025$ , однако это значение должно уточняться путем замеров на защищаемом оборудовании)<sup>1</sup>.

Коэффициент надежности в (51) ввиду неполной ясности влияния отдельных факторов и отсутствия опыта эксплуатации может быть принят порядка  $k_n = 3-4$ .

3. Чувствительность защиты проверяется по замыканию на корпус защищаемого трансформатора

$$k_{\text{ч}} = \frac{3I_{0 \text{ мин}}}{I_{с.з}}, \quad (52)$$

<sup>1</sup> Г. Т. Грек и Н. Е. Рибель, Защита от замыканий на корпус в электрических установках, «Электрические станции», 1960, № 10.

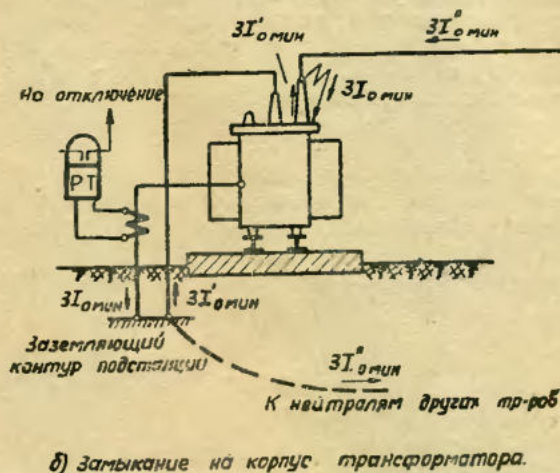
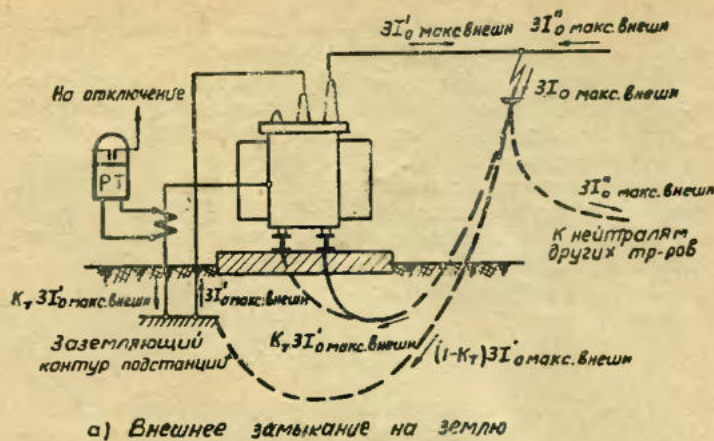


Рис. 69. Распределение токов для расчета токовой защиты нулевой последовательности с заземляющим проводом.

где  $I_{0 \text{ мин}}$  — минимальный ток нулевой последовательности в заземляющем проводе при замыканиях на корпус защищаемого трансформатора (рис. 69, б).

Выражение (52) составлено приближенно без учета тока отсоса через фундамент трансформатора.

Минимальный коэффициент чувствительности допускается порядка 2,0.

**ОЦЕНКА ЧУВСТВИТЕЛЬНОСТИ ПУСКОВОГО ОРГАНА НАПРЯЖЕНИЯ МАКСИМАЛЬНОЙ ТОКОВОЙ ЗАЩИТЫ Понижающих трансформаторов с односторонним питанием**

1. В данном приложении производится оценка чувствительности пускового органа напряжения максимальной токовой защиты понижающего двухобмоточного трансформатора 110/6,6—11 кВ (рис. 10) и понижающего трехобмоточного трансформатора 110/38,5/6,6—11 кВ с односторонним питанием (рис. 18).

2. Пусковой орган напряжения состоит из устройства фильтр-реле напряжения обратной последовательности и минимального реле напряжения, включенного на междуфазное напряжение.

3. Оценка чувствительности производится в общем виде на основании графиков распределения напряжений обратной последовательности  $U_2$  при металлических двухфазных коротких замыканиях и междуфазных напряжений при металлических трехфазных коротких замыканиях в зоне резервирования (рис. П-1 и П-2); при этом в целях упрощения расчетов рассматривались короткие замыкания не в конце зоны резервирования, а на шинах защищаемого трансформатора.

Расчеты даны в относительных единицах при базисных величинах, соответствующих номинальным параметрам трансформатора.

4. Напряжение обратной последовательности в месте повреждения  $U_{2к}$  при двухфазных коротких замыканиях, а также эквивалентная э. д. с. системы  $E_c$  при трехфазных коротких замыканиях в целях упрощения расчетов с достаточной степенью точности могут быть приняты соответственно  $U_{2к}=0,5$  и  $E_c=1$ .

5. Расчеты проведены для случая, когда нагрузка на стороне 6—10 кВ двухобмоточного трансформатора (рис. П-1) равна номинальной мощности трансформатора, а нагрузка на сторонах 6—10 и 35 кВ трехобмоточного трансформатора (рис. П-2) — половине номинальной мощности трансформатора на каждой из этих сторон. Сопротивление нагрузки для токов обратной последовательности, отнесенное к ее номинальной мощности, принято равным  $x_{нагр}=0,35$ .

В отдельных случаях в целях учета наиболее тяжелых условий, а также выявления общего характера зависимостей сопротивление системы 110 кВ принималось равным  $x_c=0$  или  $x_c=0,01$ .

6. При определении чувствительности пусковых органов напряжения принималось напряжение срабатывания устройства фильтр-реле напряжения обратной последовательности  $U_{2с.р}=0,06$  и реле, включенного на междуфазное напряжение, —  $U_{с.р}=0,6$ .

**А. ДВУХОБОМОТОЧНЫЕ ТРАНСФОРМАТОРЫ (рис. П-1)**

1. Из рассмотрения распределения напряжения  $U_2$  при двухфазном коротком замыкании в точке  $K_2$  на стороне 110 кВ (рис. П-1,б) следует, что пусковой орган напряжения, подключенный к трансформатору напряжения 6—10 кВ, при принятом соотношении между мощностью трансформатора  $S_{тр}$  и нагрузки  $S_{нагр}$  имеет достаточную чувствительность ( $k_{2ч11}=6,5$ ). Следует также отметить, что реле напряжения, включенное на междуфазное напряжение со стороны 6—10 кВ, будет иметь достаточную чувствительность при трехфазных коротких замыканиях в защищаемом трансформаторе.

2. Из рассмотрения распределения напряжения  $U_2$  при двухфазном коротком замыкании в точке  $K_1$  на стороне 6—10 кВ (рис. П-1,в) следует, что пусковой орган напряжения, подключенный к трансформатору напряжения 110 кВ, при принятом соотношении между мощностью трансформатора  $S_{тр}$  и мощностью короткого замыкания системы  $S_{к.в}$  отказывает в действии ( $k_{2ч1} = \frac{0,04}{0,06} \approx 0,7$ ).

3. Из указанного видно, что целесообразно подключить пусковой орган напряжения максимальной токовой защиты с пуском напряжения двухобмоточных трансформаторов к трансформатору напряжения на стороне низшего напряжения.

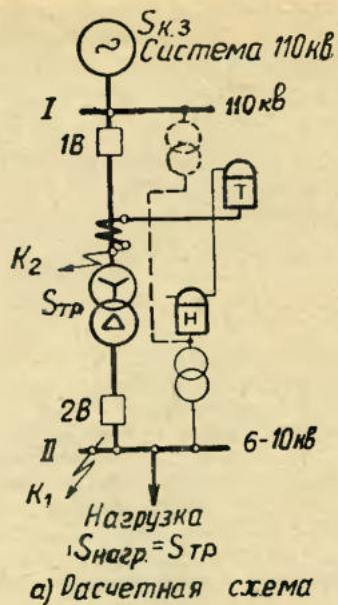
**Б. ТРЕХОБОМОТОЧНЫЕ ТРАНСФОРМАТОРЫ 110/38,5/6,6—11 кВ с питанием со стороны 110 кВ (рис. П-2)**

1. Ниже рассматривается возможность выполнения максимальной токовой защиты, установленной на стороне 110 кВ, с двумя пусковыми органами напряжения, один из которых подключен к трансформатору напряжения 6—10 кВ, а второй к трансформатору напряжения 35 кВ.

2. На рис. П-2 распределение напряжений и значения коэффициентов чувствительности даны только для пускового органа, подключенного к трансформатору напряжения 6—10 кВ, поскольку пусковой орган, подключенный к трансформатору напряжения 35 кВ, находится в аналогичных условиях.

3. Из рассмотрения рис. П-2 следует, что при принятом способе питания пусковых органов напряжения максимальной токовой защиты необходимая чувствительность обеспечивается как для реле напряжения обратной последовательности, так и для реле напряжения, включенного на междуфазное напряжение. Указанное справедливо для обоих типовых вариантов сочетаний сопротивлений отдельных обмоток трехобмоточного трансформатора.

Следует отметить, что при подключении пускового органа к трансформатору напряжения на стороне 110 кВ требования чувствительности в случае коротких замыканий на сторонах 6—10 кВ и 35 кВ могут не удовлетворяться при больших мощностях короткого замыкания системы 110 кВ (по аналогии с рис. П-1,в).



Обозначения

- Пусковой орган напряжения
- Токковый орган

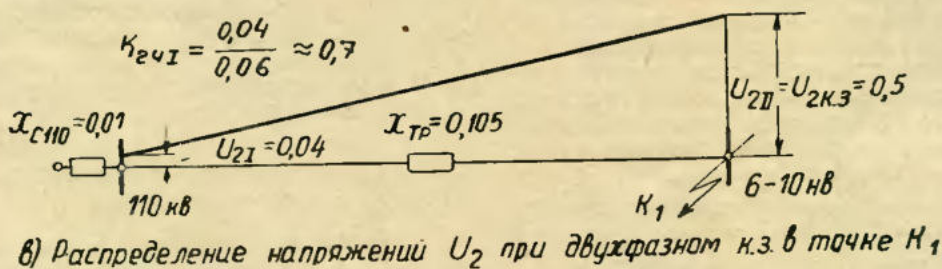
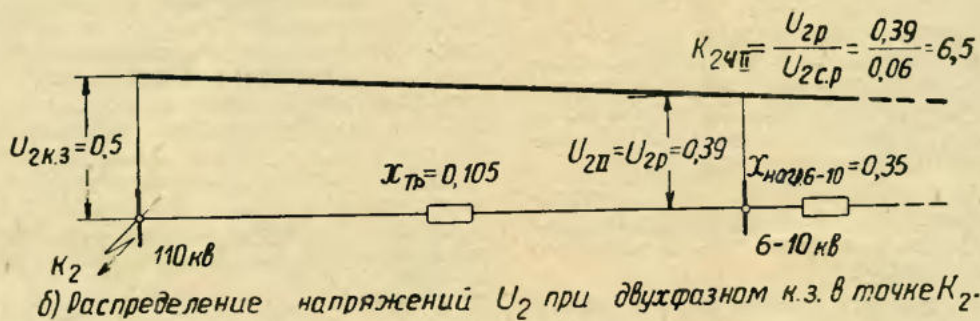


Рис. П-1. Оценка чувствительности пускового органа напряжения максимальной токовой защиты понижающего двухобмоточного трансформатора 110/6,6—11 кВ.  
 Примечания: 1. Сопротивления даны в относительных единицах при базисных величинах, соответствующих номинальным данным трансформатора.  
 2. Сопротивление трансформатора принято равным  $x_{Тр}=0,105$ .  
 3. На рис. П-1,а показаны варианты подключения пускового органа к трансформаторам напряжения шин 6—10 и 110 кВ.

ПРИЛОЖЕНИЕ II

**ВЫЯВЛЕНИЕ РАСЧЕТНЫХ РЕЖИМОВ  
 ДЛЯ ОПРЕДЕЛЕНИЯ НЕОБХОДИМОГО ЧИСЛА  
 ИСПОЛЬЗУЕМЫХ ВИТКОВ ТОРМОЗНОЙ  
 ОБМОТКИ НАСЫЩАЮЩЕГОСЯ  
 ТРАНСФОРМАТОРА РЕЛЕ ТИПА ДЗТ-1  
 В ДИФФЕРЕНЦИАЛЬНОЙ ЗАЩИТЕ  
 ПОНИЖАЮЩИХ ТРАНСФОРМАТОРОВ  
 (АВТОТРАНСФОРМАТОРОВ)**

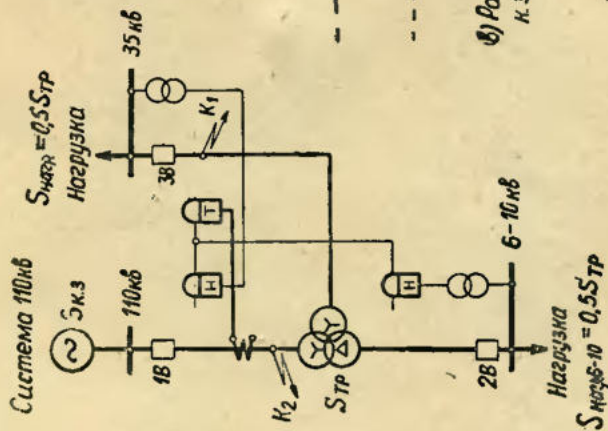
**А. АНАЛИЗ ОТДЕЛЬНЫХ СХЕМ**

Ниже для ряда схем понижающих трансформаторов и автотрансформаторов, приведенных на рис. П-3, выявлены режимы, являющиеся расчетными при определении необходимого числа используемых витков тор-

мозной обмотки насыщающегося трансформатора реле типа ДЗТ-1.

На рис. П-3 указано наиболее целесообразное размещение тормозной обмотки для отдельных случаев, выбранное с учетом приведенных выше рекомендаций (гл. 4, разд. В, § 1, п. 4), а также место повреждения, предполагаемое расчетным для выбора числа витков тормозной обмотки, и нанесены токи, проходящие на разных сторонах.

Как было отмечено выше (гл. 4, разд. В, § 1, п. 5), расчетными при определении числа витков тормозной обмотки являются такие сочетания режимов работы подстанции и систем, при которых в условиях рассматриваемого короткого замыкания имеют место наибольшие значения отношений токов  $\Delta I$  по выражению (15). На основании анализа выражения (15), составленного применительно к рассматриваемым схемам, ниже выявлены расчетные режимы для схем по рис. П-3.

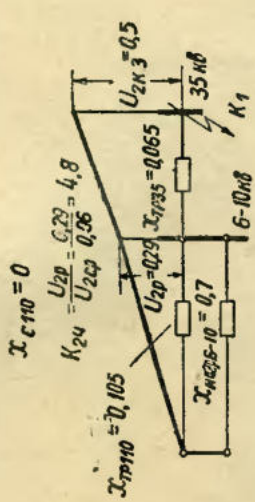


а) Расчетная схема.

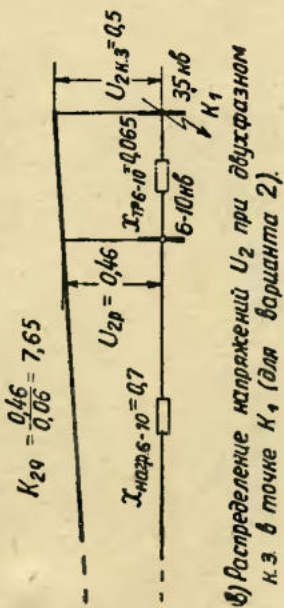
**Добавочная**

**Пусковой орган**  
напряжения

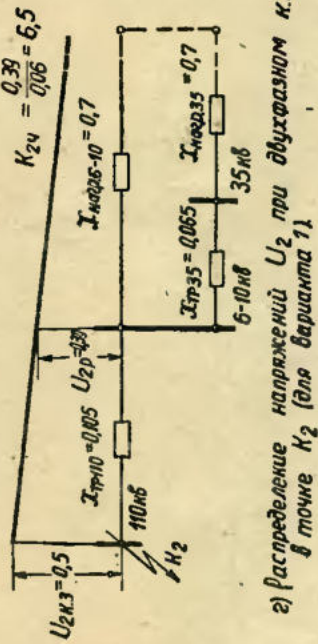
**Токовый орган**



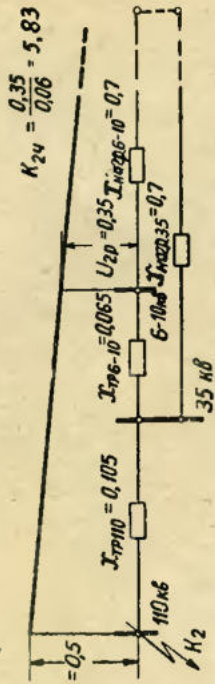
б) Распределение напряжений  $U_2$  при двухфазном к.з. в точке  $K_1$  (для варианта 1).



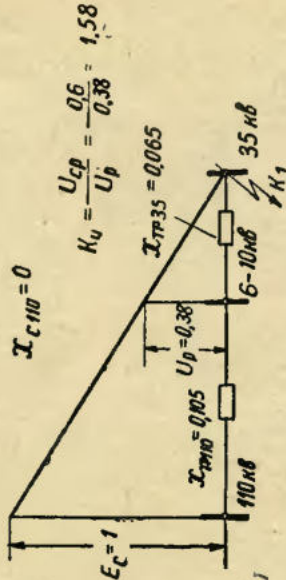
в) Распределение напряжений  $U_2$  при двухфазном к.з. в точке  $K_4$  (для варианта 2).



г) Распределение напряжений  $U_2$  при двухфазном к.з. в точке  $K_2$  (для варианта 1).



д) Распределение напряжений  $U_2$  при двухфазном к.з. в точке  $K_2$  (для варианта 2).



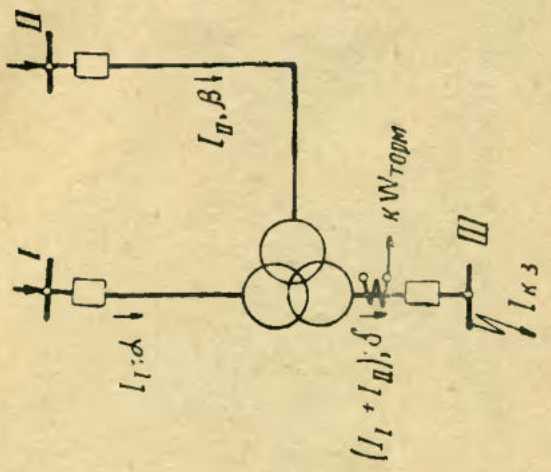
е) Распределение междуфазных напряжений при трехфазном к.з. в точке  $K_1$  (для варианта 1).

Рис. П-2. Оценка чувствительности пускового органа напряжения, присоединенного к трансформатору напряжения шин 6—10 кВ, максимальной токовой защиты понижающего трехобмоточного трансформатора 110/35,5/6,6—11 кВ с питанием со стороны 110 кВ.

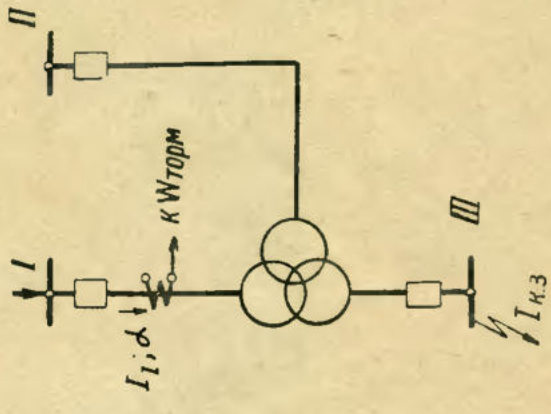
Примечания: 1. Сопротивления даны в относительных единицах при базисных величинах, соответствующих номинальным данным трансформатора.

2. Вариант 1 соответствует сопротивлению обмоток трансформатора  $x_{тр110} = 0.105$ ,  $x_{тр35} = 0.065$ ,  $x_{тр6-10} = 0$ , а вариант 2 —  $x_{тр110} = 0.105$ ,  $x_{тр35} = 0$ ,  $x_{тр6-10} = 0.065$ .

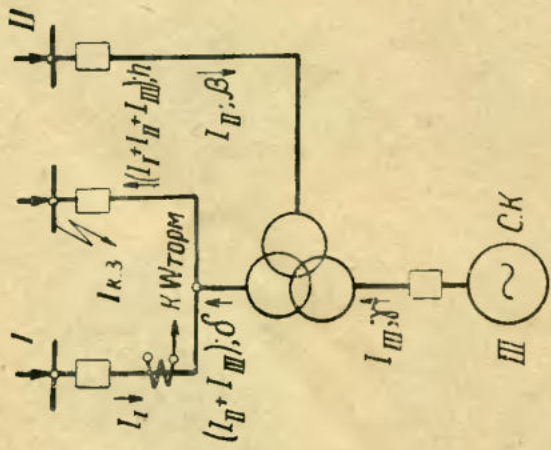




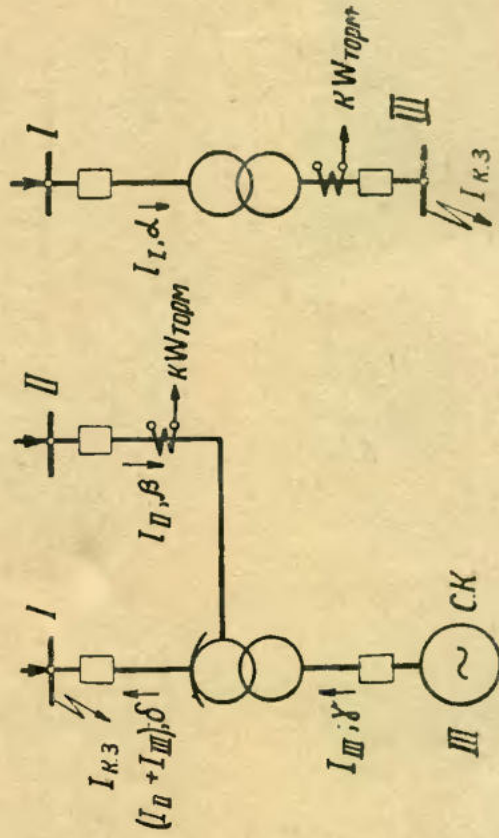
а) Трехобмоточный трансформатор (автотрансформатор), присоединенный к мощной системе через два выключателя.



б) Трехобмоточный трансформатор с односторонним питанием



в) Трехобмоточный трансформатор с двухсторонним питанием



г) Автотрансформатор с двухсторонним питанием.



д) Двухобмоточный трансформатор

**1. Трехобмоточный трансформатор (автотрансформатор), присоединенный к мощной системе через два выключателя (рис. П-3,а)**

В рассматриваемом случае тормозная обмотка включается на ток в цепи одного из этих выключателей.

Отношение токов  $\Delta I$  по (15) может быть представлено через токи расчетного внешнего повреждения на стороне системы I, к которой блок присоединен через два выключателя, следующим образом (рис. П-3,а):

$$\Delta I = k_n \frac{\beta I_{II} + \gamma I_{III} + \delta (I_{II} + I_{III}) + \eta (I_I + I_{II} + I_{III})}{I_I} \quad (\text{П-1})$$

В (П-1), а также в выражениях, приведенных ниже, коэффициенты  $\alpha$ ,  $\beta$ ,  $\gamma$ ,  $\delta$  и  $\eta$  являются коэффициентами пропорциональности между составляющей тока небаланса и обуславливающей ее составляющей тока повреждения. Сумма этих коэффициентов при токе от соответствующей стороны представляет из себя относительный ток небаланса в долях от обуславливающей его составляющей тока повреждения.

Из рассмотрения (П-1) видно, что наибольшее значение  $\Delta I$  в случаях, когда сопротивление обмотки трансформатора (автотрансформатора) на стороне I (где рассматривается повреждение) весьма мало и обеспечивает практически независимое токораспределение на сторонах II и III, будет при наибольших значениях этих токов  $I_{II}$  и  $I_{III}$ , т. е. в максимальных режимах работы сторон II и III.

В случаях, когда сопротивление обмотки трансформатора на стороне I велико, наибольшее значение отношения  $\Delta I$  может быть как в максимальных режимах работы сторон II и III, так и в условиях, когда одна из этих сторон, для которой относительный ток небаланса меньше (например, сторона II, если  $\beta < \gamma$ ), будет находиться в минимальном режиме. Указанное объясняется тем, что при этом ток от системы, находящейся в максимальном режиме и обуславливающей больший относительный ток небаланса, будет больше, чем в случае, когда другая система будет находиться тоже в максимальном режиме. Однако приведенные расчеты показали, что практически стороны II и III всегда можно принимать в максимальном режиме, поскольку это не вносит больших ошибок.

Для определения расчетного режима стороны I в рассматриваемом случае повреждения (П-1) целесообразно преобразовать следующим образом:

$$\Delta I = k_n \eta + k_n \frac{\beta I_{II} + \gamma I_{III} + (\delta + \eta)(I_{II} + I_{III})}{I_I} \quad (\text{П-2})$$

Из (П-2) видно, что наибольшее значение  $\Delta I$  будет при наименьшем значении тока  $I_I$ , т. е. в реально возможном минимальном режиме работы стороны I.

**2. Трехобмоточный трансформатор с односторонним питанием (рис. П-3,б)**

Рассматривается случай, когда тормозная обмотка установлена на питающей стороне (I).

Для этого случая отношение токов  $\Delta I$  по (15) может быть представлено через токи расчетного повреждения на одной из питаемых сторон (например, стороне III) следующим образом (рис. П-3,б):

$$\Delta I = k_n \frac{\alpha I_I}{I_I} = k_n \alpha \quad (\text{П-3})$$

Из (П-3) видно, что значение отношения токов  $\Delta I$  не зависит от режима работы питающей системы, поэтому в качестве расчетного может быть принят любой, например максимальный, режим ее работы.

**3. Трехобмоточный трансформатор с двусторонним питанием (рис. П-3,в)**

Рассматривается случай, когда тормозная обмотка устанавливается со стороны низшего напряжения III.

Для этого случая отношение токов  $\Delta I$  по (15) может быть представлено через токи расчетного внешнего повреждения на стороне низшего напряжения III следующим образом (рис. П-3,в):

$$\Delta I = k_n \frac{\alpha I_I + \beta I_{II} + \delta (I_I + I_{II})}{I_I + I_{II}} \quad (\text{П-4})$$

Примем, что в (П-4) относительный ток небаланса стороны I больше, чем стороны II или

$$\alpha > \beta \quad (\text{П-5})$$

Для определения расчетного режима стороны I преобразуем (П-4) следующим образом:

$$\Delta I = k_n (\alpha + \delta) + k_n \frac{(\beta - \alpha) I_{II}}{I_I + I_{II}} \quad (\text{П-6})$$

Из выражения (П-6) видно, что расчетным будет максимальный режим работы стороны I, поскольку числитель второго члена правой части выражения отрицательный.

Для определения расчетного режима стороны II преобразуем (П-4) следующим образом:

$$\Delta I = k_n (\beta + \delta) + k_n \frac{(\alpha - \beta) I_I}{I_I + I_{II}} \quad (\text{П-7})$$

Из (П-7) видно, что расчетным будет минимальный режим работы стороны II, поскольку числитель второго члена правой части выражения положителен.

В частном случае сторону II следует принимать отключенной, если от этого случая защита не отстроена по минимальному току срабатывания.

Если принять, что относительные токи небаланса сторон I и II равны

$$\alpha = \beta \quad (\text{П-8})$$

то (П-4) примет вид:

$$\Delta I = k_n (\alpha + \delta) \quad (\text{П-9})$$

Из (П-9) видно, что в рассматриваемом случае значение отношения  $\Delta I$  не зависит от режимов работы питающих систем, поэтому в качестве расчетных могут быть приняты любые, например максимальные, режимы их работы.

**4. Автотрансформатор с двусторонним питанием (рис. П-3,г)**

Рассматривается случай, когда тормозная обмотка установлена на стороне II.

При этом отношение токов  $\Delta I$  по (15) может быть

представлено через токи расчетного внешнего повреждения на стороне I следующим образом (рис. П-3,з):

$$\Delta I = k_n \frac{\beta I_{II} + \gamma I_{III} + \delta (I_{II} + I_{III})}{I_{II}} = k_n (\beta + \delta) + k_n \frac{(\gamma + \delta) I_{III}}{I_{II}} \quad (\text{П-10})$$

Из (П-10) видно, что расчетным для стороны II, на которой установлена тормозная обмотка, будет минимальный режим, а для другой стороны — стороны III — максимальный режим работы.

При отсутствии на подстанции синхронного компенсатора (ток  $I_{III}=0$ ) выражение (П-10) примет вид:

$$\Delta I = k_n (\beta + \delta), \quad (\text{П-11})$$

т. е. отношение  $\Delta I$  не будет зависеть от режима работы питающей системы, поэтому в качестве расчетного может быть принят любой, например максимальный режим работы стороны II.

5. Двухобмоточный трансформатор (рис. П-3,д)

В рассматриваемом случае тормозная обмотка устанавливается на приемной стороне.

При этом отношение токов  $\Delta I$  по (15) может быть представлено через токи расчетного внешнего повреждения на стороне высшего напряжения следующим образом (рис. П-3,д):

$$\Delta I = k_n \frac{\alpha I_1}{I_1} = k_n \alpha. \quad (\text{П-12})$$

Выражение (П-12) идентично с (П-3). В рассматриваемом случае, как и для трехобмоточного трансформатора с односторонним питанием, значение отношения токов  $\Delta I$  не зависит от режима работы питающей системы, поэтому в качестве расчетного может быть принят любой, например максимальный, режим ее работы.

Б. ВЫВОДЫ

Из приведенного выше анализа отношения токов  $\Delta I$  по выражению (15) для отдельных схем вытекает следующее:

а) Для трехобмоточного трансформатора с двусторонним питанием, для которого весь ток расчетного повреждения проходит по тормозной обмотке (например, в схеме по рис. П-3,б), расчетным будет являться максимальный режим работы стороны, обуславливающей больший относительный ток небаланса, и минимальный режим работы или отключение стороны, обуславливающей меньший относительный ток небаланса.

б) Для двух- и трехобмоточных трансформаторов и автотрансформаторов с одно- и двусторонним питанием, для которых также весь ток расчетного повреждения проходит по тормозной обмотке, но при этом полный ток небаланса  $I_{нб.расч}$  пропорционален тормозному току (например, в схемах рис. П-3,б, П-3,д, а также рис. П-3,в при равенстве относительных токов небаланса сторон I и II и рис. П-3,г при отсутствии на подстанции синхронного компенсатора), отношение токов  $\Delta I$  не зависит от режимов работы сторон. В этом случае расчет числа витков тормозной обмотки может производиться по любому, например максимальному, режиму работы питающих сторон.

в) Для двух- и трехобмоточных трансформаторов и автотрансформаторов с двух- и многосторонним питанием, для которых только часть тока расчетного повреждения проходит по тормозной обмотке (например, в схемах по рис. П-3,а и П-3,з), расчетным будет являться минимальный режим работы стороны, на которой установлена тормозная обмотка, и максимальный режим работы других сторон.

УКАЗАНИЯ К ВЫБОРУ ТОКА СРАБАТЫВАНИЯ  $I_{2с.з}$  ТОКОВОЙ ЗАЩИТЫ ОБРАТНОЙ ПОСЛЕДОВАТЕЛЬНОСТИ

А. ОСНОВНЫЕ СООТНОШЕНИЯ

1. Согласование по чувствительности с токовой защитой нулевой последовательности смежных линий сети с большим током замыкания на землю при разрывах одной фазы линии

Ток срабатывания защиты по этому условию определяется из выражения (45), приведенного в разд. М гл. 4, в котором

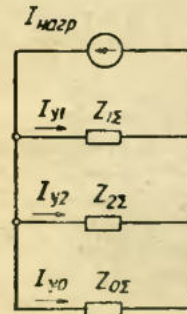
$$I_{2расч} = k_{2т} I_{2у} \quad (\text{П-13})$$

и

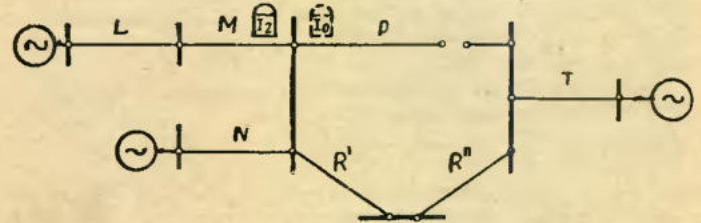
$$I_{2у} = \frac{I_{0с.з}}{3} \frac{z_{0\Sigma}}{z_{2\Sigma}}, \quad (\text{П-14})$$

где  $k_{2т}$  — коэффициент токораспределения в схеме обратной последовательности, равный отношению тока в элементе с рассматриваемой токовой защитой обратной последовательности к току в месте разрыва;

$I_{2у}$  — ток обратной последовательности в месте разрыва в условиях, когда токовая защита нулевой последовательности линии с разрывом находится на грани срабатывания;



а) Схема замещения при разрыве одной фазы



б) Поясняющая схема

Рис. П-4. Выбор тока срабатывания  $I_{2с.з}$  токовой защиты обратной последовательности из условий согласования по чувствительности с токовой защитой нулевой последовательности при разрывах и отстройке от токов при разрывах.

$I_{0с.з}$  — ток срабатывания резервной защиты нулевой последовательности от замыканий на землю линии, на которой рассматривается разрыв;  
 $z_{0\Sigma}$  и  $z_{2\Sigma}$  — результирующие сопротивления схем замещения соответственно нулевой и обратной последовательностей по отношению к месту разрыва.

В выражениях (П-13) и (П-14) и ниже в данном приложении все величины даются приведенными к одной и той же ступени напряжения.

Выражение (П-14) вытекает из комплексной схемы замещения для разрыва одной фазы линии, показанной на рис. П-4,а, где дано распределение токов в отдельных последовательностях при приложении к схеме источника тока  $I_{\text{нагр}}$ .

Из выражений (45), (П-13) и (П-14) получается следующее расчетное выражение:

$$I_{2c.3} \geq k_n k_{2T} \frac{I_{0c.3}}{3} \frac{z_{0\Sigma}}{z_{2\Sigma}}, \quad (\text{П-15})$$

в котором коэффициент надежности согласования можно принять  $k_n = 1,1-1,2$ .

При выборе расчетных условий для определения  $I_{2c.3}$  по (П-15) необходимо исходить из следующего:

а) Расчетное место разрыва должно приниматься на одной из смежных с рассматриваемой подстанцией линий (рис. П-4,б, элемент Р).

б) Ввиду противоречивости влияния на величину  $I_{2c.3}$  изменения отдельных величин, входящих в (П-15), при изменении режимов элементов исходной схемы, непосредственное выявление расчетных режимов, определяющих наибольшее значение  $I_{2c.3}$ , в общем случае затруднительно. В связи с этим может потребоваться определить  $I_{2c.3}$  по рассматриваемому выражению для ряда основных режимов работы.

Однако в большом ряде случаев влияние на величину искомого тока коэффициента  $k_{2T}$  по сравнению с влиянием отношения  $z_{0\Sigma}/z_{2\Sigma}$  является определяющим.

Условие выбора  $I_{2c.3}$  по (П-15) может быть значительно упрощено, если принять с запасом  $k_{2T} = 1,0$ ,

а также учитывать, что обычно значение  $k_n \frac{z_{0\Sigma}}{z_{2\Sigma}}$  не пре-

восходит 3,0. При этом рассматриваемое условие практически удовлетворяется независимо от параметров исходной схемы, если ориентировочно принять

$$I_{2c.3} \geq I_{0c.3}. \quad (\text{П-16})$$

В случае, когда учет (П-16) приводит к загромождению защиты по отношению к остальным расчетным условиям выбора  $I_{2c.3}$ , следует пользоваться более точным выражением (П-15).

2. Отстройка токовой защиты обратной последовательности от токов при разрывах одной фазы линии в сети с малым током замыкания на землю, а также в сети с большим током замыкания на землю в случаях, когда в месте разрыва отсутствует ток нулевой последовательности (разрыв на одиночной тупиковой линии, питающей подстанцию с незаземленными нейтральными трансформаторов)

Ток срабатывания защиты по этому условию определяется из следующих выражений, приведенных в общем виде:

$$I_{2c.3} \geq k_n k_{2T} I_{2Y} \quad (\text{П-17})$$

и

$$I_{2Y} = \frac{I_{\text{нагр.макс}}}{1 + \frac{z_{2\Sigma}}{z_{1\Sigma}} + \frac{z_{2\Sigma}}{z_{0\Sigma}}}, \quad (\text{П-18})$$

где  $k_n$  — коэффициент надежности отстройки, равный 1,2;

$I_{\text{нагр.макс}}$  — максимальный ток нагрузки элемента, на котором рассматривается разрыв;

$z_{1\Sigma}$ ,  $z_{2\Sigma}$  и  $z_{0\Sigma}$  — результирующие сопротивления схем замещения соответственно прямой, обратной и нулевой последовательностей по отношению к месту разрыва.

Выражение (П-18) вытекает из комплексной схемы замещения на рис. П-4,а, где дано распределение то-

ков в отдельных последовательностях, при приложении к схеме источника тока  $I_{\text{нагр.макс}}$  вместо  $I_{\text{нагр}}$ .

При выборе расчетных условий для определения  $I_{2c.3}$  по (П-17) и (П-18) необходимо исходить из следующего.

а) Расчетное место разрыва, как правило, должно приниматься на одной из наиболее нагруженных смежных с рассматриваемой подстанцией линий (например, элемент Р на рис. П-4,б).

б) Ввиду затруднительности в общем случае непосредственного выявления расчетных режимов, определяющих наибольшее значение  $I_{2c.3}$ , может потребоваться определить  $I_{2c.3}$  по рассматриваемому условию для ряда основных режимов работы.

Следует отметить, что в схему нулевой последовательности для расчета по (П-17) и (П-18) могут входить только элементы сети с малым током замыкания на землю, которые образуют замкнутое кольцо, включающее в себя линию с разрывом. Когда нет такого кольца, а также для сетей с большим током замыкания на землю при отсутствии тока нулевой последовательности в месте разрыва, в выражении (П-18)

$$\frac{z_{2\Sigma}}{z_{0\Sigma}} = 0.$$

Условие выбора  $I_{2c.3}$  по (П-17) и (П-18) может быть значительно упрощено, если принять с запасом  $k_{2T} = 1,0$

и  $\frac{z_{2\Sigma}}{z_{0\Sigma}} = 0$ , а также учитывать, что в практических

случаях обычно значение  $\frac{k_n}{1 + \frac{z_{2\Sigma}}{z_{1\Sigma}}}$  не превосходит 0,75.

При этом рассматриваемое условие практически удовлетворяется независимо от параметров исходной схемы, если ориентировочно

$$I_{2c.3} \geq 0,75 \cdot I_{\text{нагр.макс}}. \quad (\text{П-19})$$

В случаях, когда учет выражения (П-19) приводит к загромождению защиты по отношению к остальным расчетным условиям выбора  $I_{2c.3}$ , следует пользоваться более точными выражениями (П-17) и (П-18).

3. Согласование по чувствительности с токовой защитой нулевой последовательности, установленной на смежной линии, при замыкании на землю в сети с большим током замыкания на землю

Для согласования по чувствительности токовой защиты обратной последовательности, установленной на автотрансформаторе, с токовой защитой нулевой последовательности смежной линии следует рассматривать замыкание на землю в конце зоны действия резервной ступени токовой защиты нулевой последовательности в предположении, что выключатель противоположного конца поврежденной линии отключен; например, для согласования токовой защиты обратной последовательности, установленной на элементе М (автотрансформатор) схемы рис. П-5,а, с токовой защитой нулевой последовательности элемента Р (линия) следует рассматривать замыкание на землю на элементе S.

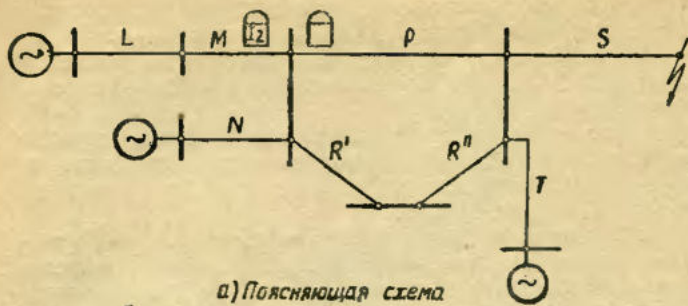
Ток срабатывания по указанному условию определяется из выражений:

для замыкания двух фаз на землю

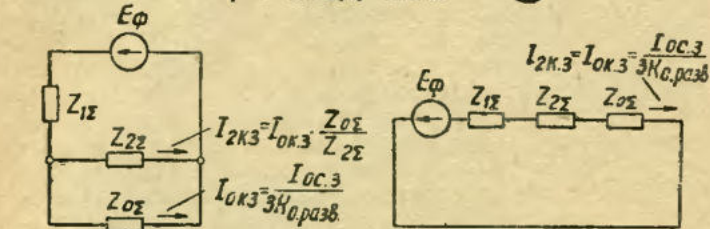
$$I_{2c.3} \geq k_n^{(1,1)} \frac{k_{2T}}{k_{0T}} \frac{I_{0c.3}}{3} \frac{z_{0\Sigma}}{z_{2\Sigma}}; \quad (\text{П-20a})$$

для замыкания одной фазы на землю

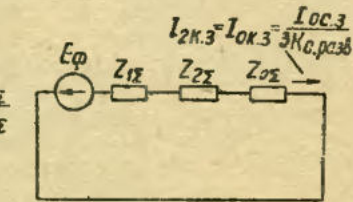
$$I_{2c.3} \geq k_n^{(1)} \frac{k_{2T}}{k_{0T}} \frac{I_{0c.3}}{3}, \quad (\text{П-20б})$$



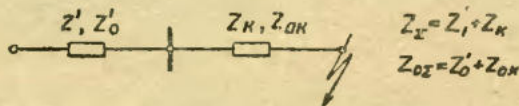
а) Поясняющая схема



б) Схема замещения при замыкании двух фаз на землю



в) Схема замещения при замыкании одной фазы на землю



г) Схема замещения отдельных последовательностей для согласования по чувствительности с защитами смежных элементов

Рис. П-5.1. Согласование по чувствительности токовой защиты обратной последовательности с защитами смежных элементов.

где  $k_n$  — коэффициент надежности согласования, учитывающий ошибку реле и ошибку в расчетах, а для согласования по чувствительности защит при замыкании двух фаз на землю по выражению (П-20а), кроме того, влияние переходного сопротивления в месте короткого замыкания. В (П-20а) принимается  $k_n^{(1,1)} = 1,2 - 1,3$ , а в (П-20б)  $k_n^{(1)} = 1,1 - 1,2$ ;

$z_{0\Sigma}$  и  $z_{2\Sigma}$  — результирующие сопротивления схем замещения соответственно нулевой и обратной последовательностей относительно места короткого замыкания; определяются для металлического повреждения;

$k_{2T}$  — коэффициент токораспределения в схеме обратной последовательности, равный отношению тока в элементе с рассматриваемой токовой защитой обратной последовательности к току в поврежденном элементе;

$k_{0T}$  — коэффициент токораспределения в схеме замещения нулевой последовательности, равный отношению тока в элементе с токовой защитой нулевой последовательности к току в поврежденном элементе.

Выражения (П-20а) и (П-20б) получены из выражения (45), в котором ток  $I_{2расч} = k_{2T} I_{2к.з}$  найден из комплексных схем замещения для расчетных условий, при которых токовая защита нулевой последовательности находится на грани срабатывания (рис. П-5,б и П-5,в).

Для определения отношения  $\frac{z_{0\Sigma}}{z_{2\Sigma}}$ , входящего в выражение (П-20а) для выбора тока  $I_{2с.з.}$ , рассмотрим схемы замещения отдельных последовательностей, приведенные на рис. П-5,г для исходной схемы рис. П-5,а, принимая сопротивления элементов, входящих в схемы прямой и обратной последовательностей, одинаковыми, т. е.

$$z_{\Sigma} = z_{1\Sigma} = z_{2\Sigma}.$$

На рис. П-5,г:

$$z' = z_{\Sigma} - z_k, \quad (\text{П-21а})$$

$$z'_0 = z_{0\Sigma} - z_{ок}, \quad (\text{П-21б})$$

$z_k$  и  $z_{ок}$  — сопротивления соответственно прямой (обратной) и нулевой последовательностей участка поврежденной линии (S на рис. П-5,а) до места металлического замыкания на землю, при котором резервная ступень токовой защиты нулевой последовательности смежной линии (P на рис. П-5,а) находится на грани срабатывания.

При замыкании двух фаз на землю ток нулевой последовательности в месте короткого замыкания для условий, когда токовая защита нулевой последовательности находится на грани срабатывания,

$$I_{ок.з}^{(1,1)} = \frac{I_{0с.з}}{3k_{от}} = \frac{E_{\phi}}{z_{\Sigma} + 2z_{0\Sigma}}. \quad (\text{П-22})$$

Из (П-22) можно получить:

$$z_{\Sigma} + 2z_{0\Sigma} = \frac{E_{\phi} 3k_{от}}{I_{0с.з}} = z_c. \quad (\text{П-23})$$

Подставив (П-21а) и (П-21б) в (П-23) и вводя обозначения  $z_{ок}/z_k = n$  и  $z'_0/z' = a$ , найдем:

$$z_k = \frac{1}{(2n+1)} [z_c - (1+2a)z']. \quad (\text{П-24})$$

Подставив значение  $z_k$  по (П-24) и  $z_{ок} = n z_k$  в (П-21а) и (П-21б), получим искомую величину:

$$\frac{z_{0\Sigma}}{z_{2\Sigma}} = \frac{z_{0\Sigma}}{z_{\Sigma}} = \frac{n z_c - (n-a)z'}{z_c + 2(n-a)z'}, \quad (\text{П-25})$$

где  $z_c$  определяется по выражению (П-23).

Расчет по рассматриваемому условию производится по (П-20а) и (П-20б) при подстановке в (П-20а) выражений (П-25) и (П-23).

Ввиду противоречивости влияния на величину  $I_{2с.з.}$  изменения отдельных величин, входящих в (П-20а) и (П-20б), при изменении режимов элементов исходной схемы, непосредственное выявление расчетных режимов, определяющих наибольшее значение  $I_{2с.з.}$ , в общем случае затруднительно. В связи с этим может потребоваться определить  $I_{2с.з.}$  по рассматриваемому условию для ряда основных режимов работы.

Для выявления расчетного вида повреждения определяется отношение  $\frac{k_n^{(1,1)} z_{0\Sigma}}{k_n^{(1)} z_{2\Sigma}}$  с помощью (П-25) для выбранного режима работы исходной схемы. Если  $\frac{k_n^{(1,1)} z_{0\Sigma}}{k_n^{(1)} z_{2\Sigma}} > 1,0$ , что имеет место в большинстве прак-

тических случаев, определение  $I_{2c.3}$  достаточно произвести только для замыкания двух фаз на землю по (П-20а).

Если  $\frac{k_H^{(1,1)} z_{0\Sigma}}{k_H^{(1)} z_{2\Sigma}} < 1,0$ , то выбор  $I_{2c.3}$  производится для замыкания одной фазы на землю по (П-20б).

**4. Согласование по чувствительности с дистанционной защитой, установленной на смежной линии сети с малым током замыкания на землю**

Для согласования по чувствительности токовой защиты обратной последовательности с дистанционной защитой от замыканий между фазами смежной линии следует рассматривать замыкание между двумя фазами в конце зоны действия резервной ступени дистанционной защиты в предположении, что выключатель противоположного конца поврежденной линии отключен; например, в соответствии со схемой рис. П-5,а, на которой дистанционная защита установлена на элементе Р (линия), а токовая защита обратной последовательности на элементе М (автотрансформатор).

В целях упрощения рассматриваемый расчет целесообразно проводить без учета переходного сопротивления в месте короткого замыкания, без учета сдвига углов сопротивления элементов системы и считая сопротивление элементов, входящих в схемы прямой и обратной последовательностей, одинаковыми. Ток срабатывания  $I_{2c.3}$  при этом определяется по выражению:

$$I_{2c.3} \geq k_H k_{2T} \frac{E_\Phi}{2z_\Sigma}, \quad (\text{П-26})$$

где  $z_{1\Sigma} = z_{2\Sigma} = z_\Sigma$  — результирующие сопротивления схем прямой и обратной последовательностей по отношению к месту короткого замыкания, принятые одинаковыми;

$k_{2T}$  — коэффициент токораспределения в схеме обратной последовательности, равный отношению тока в элементе с токовой защитой обратной последовательности к току в поврежденном элементе;

$k_H$  — коэффициент надежности согласования, принимаемый равным 1,1—1,2.

Выражение (П-26) получено из (45), в котором

$$I_{2\text{расч}} = k_{2T} \frac{E_\Phi}{z_{1\Sigma} + z_{2\Sigma}} = k_{2T} \frac{E_\Phi}{2z_\Sigma}.$$

Для определения  $z_\Sigma$  рассмотрим схему замещения, приведенную на рис. П-5,2 для исходной схемы рис. П-5,а; на рис. П-5,2

$$z' = z_\Sigma - z_K,$$

где  $z_K$  — сопротивление участка поврежденной линии до места повреждения, при котором резервная ступень дистанционной защиты находится на грани срабатывания.

Введем обозначения:  $z_{c.3}$  — сопротивление срабатывания ступени дистанционной защиты, с которой производится согласование,  $z_\Pi$  — сопротивление линии, на которой установлена защита (линия Р на рис. П-5,а), и  $k'_T$  — коэффициент токораспределения, равный в рассматриваемых условиях отношению тока в элементе

с дистанционной защитой (линия Р) к току в поврежденном элементе (линия S); тогда приближенно:

$$z_{c.3} = z_\Pi + \frac{z_K}{k'_T},$$

откуда

$$z_K = k'_T \cdot (z_{c.3} - z_\Pi)$$

и

$$z_\Sigma = z' + z_K = z' + k'_T \cdot (z_{c.3} - z_\Pi). \quad (\text{П-27})$$

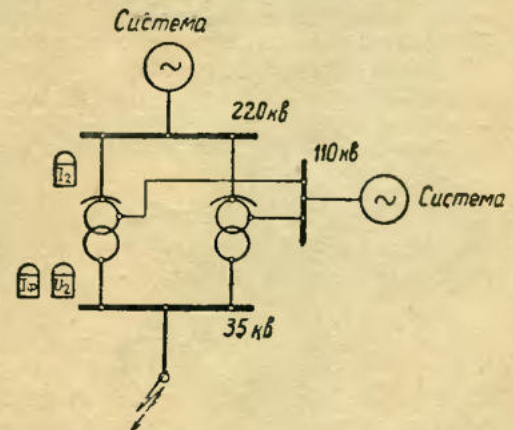
Расчет по рассматриваемому условию производится по (П-27) и (П-26).

**5. Согласование с максимальной токовой защитой (с пуском и без пуска напряжения), установленной на элементе сети с малым током замыкания на землю**

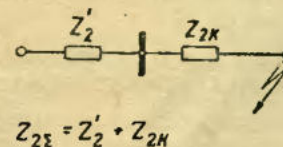
Ниже даны указания к расчету согласования по чувствительности токовой защиты обратной последовательности, установленной на автотрансформаторе со стороны питания, с максимальной токовой защитой с пуском и без пуска напряжения, установленной на стороне низшего напряжения автотрансформатора. На рис. П-6,а дан пример исходной схемы для рассматриваемого случая.

Для согласования указанных защит следует рассматривать замыкание между двумя фазами на одной из линий, отходящих от шин стороны низшего напряжения подстанции и входящих в зону резервирования максимальной токовой защиты, в условиях, когда последняя находится на грани срабатывания, и в предположении, что выключатель противоположного конца поврежденной линии отключен.

Ток срабатывания токовой защиты обратной последовательности  $I_{2c.3}$  по условию согласования с токовым



а) Поясняющая схема



б) Схема замещения обратной последовательности

Рис. П-6. Согласование по чувствительности токовой защиты обратной последовательности с максимальной токовой защитой с пуском и без пуска напряжения.

пусковым органом максимальной токовой защиты определяется по выражению:

$$I_{2c.3} = k_H k_{2T} \frac{I_{c.3}}{\sqrt{3}}, \quad (\text{П-28})$$

где  $k_H$  — коэффициент надежности согласования, принимаемый равным 1,1 — 1,2;

$k_{2T}$  — коэффициент токораспределения в схеме обратной последовательности, равный отношению тока в элементе с токовой защитой обратной последовательности к току в элементе с максимальной токовой защитой;

$I_{с.з}$  — ток срабатывания максимальной токовой защиты, с которой производится согласование.

При определении  $I_{с.з}$  по (П-28) следует принимать режим, для которого величина  $k_{2T}$ , входящая в выражение (П-28), имеет расчетное наибольшее значение. Например, в схеме рис. П-6,а система 220 кВ должна приниматься с расчетным наименьшим, система 110 кВ с расчетным наибольшим сопротивлениями обратной последовательности, а оба автотрансформатора подстанции в случаях, когда сопротивление в схеме замещения со стороны 110 кВ близко к нулю (что практически имеет место для понижающих автотрансформаторов), должны приниматься включенными; при этом режимы с отключением выключателей отдельных сторон автотрансформаторов подстанции не учитываются, как маловероятные.

По условиям согласования с органом напряжения обратной последовательности, присоединенным к трансформатору напряжения шин стороны низшего напряжения подстанции (рис. П-6,а),  $I_{с.з}$  определяется по выражению:

$$I_{с.з} \geq k_H k_{2T} \frac{U_{2с.з}}{\sqrt{3} z_2'} \quad (\text{П-29})$$

где  $k_H$  — коэффициент надежности согласования, принимаемый равным 1,1 — 1,2;

$k_{2T}$  — коэффициент токораспределения в схеме обратной последовательности, равный отношению тока в элементе с токовой защитой обратной последовательности к току в поврежденной линии;

$U_{2с.з}$  — междуфазное первичное напряжение срабатывания органа напряжения обратной последовательности;

$$z_2' = z_{2\Sigma} - z_{2K} \quad (\text{рис. П-6,б}).$$

Выражение (П-29) получено из (45), в котором в соответствии со схемами рис. П-6

$$I_{\text{расч}} = k_{2T} \frac{U_{2с.з}}{\sqrt{3} z_2'}.$$

В схеме рис. П-6,а система 220 кВ должна приниматься с расчетным наименьшим, а система 110 кВ с расчетным наибольшим сопротивлениями обратной последовательности; расчетным может оказаться как режим параллельной работы двух автотрансформаторов, так и режим с одним отключенным автотрансформатором.

### Б. ПРИМЕР ВЫБОРА ТОКА СРАБАТЫВАНИЯ ЗАЩИТЫ ОБРАТНОЙ ПОСЛЕДОВАТЕЛЬНОСТИ

В качестве примера рассмотрен выбор тока срабатывания  $I_{с.з}$  защиты обратной последовательности, установленной на стороне 220 кВ автотрансформаторов мощностью  $2 \times 90$  МВА подстанции Б схемы рис. П-7 и предназначенной для резервирования коротких замыканий на шинах 220 и 110 кВ и отходящих от них элементов (см., например, рис. 3 и 4).

При этом предполагается, что на стороне 35 кВ автотрансформаторов установлена максимальная токовая защита от внешних коротких замыканий на шинах 35 кВ и отходящих от них элементах. Выбор  $I_{с.з}$  производится в соответствии с указаниями, данными в разд. Л гл. 4 и в разд. А настоящего приложения.

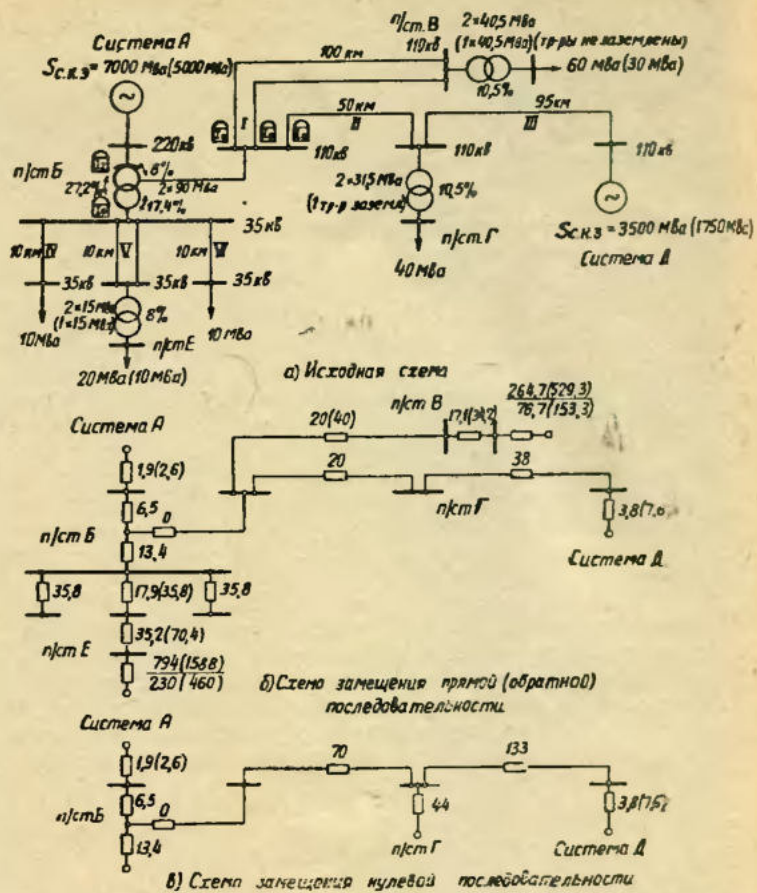


Рис. П-7. Исходная схема и схемы замещения отдельных последовательностей сети, принятой для выбора тока срабатывания  $I_{с.з}$  защиты обратной последовательности. Значение мощностей и сопротивлений для минимального режима даны в скобках. Значения сопротивлений указаны: над чертой — для прямой, под чертой — для обратной последовательностей.

Величины токов и сопротивлений даны в амперах и омах, приведенных к напряжению 115 кВ.

Расчеты сведены в табл. П-1.

Ниже отмечены особенности указанных расчетов. а) Производилось согласование по чувствительности при замыканиях на землю в сети 110 кВ с токовой защитой нулевой последовательности линии участка П. По рассматриваемому условию необходимо, чтобы

$$I_{с.з} \geq 210 \text{ а. (табл. П-1).}$$

Согласование по чувствительности при коротких замыканиях с защитами от замыканий на землю линий участка I, для которых принято  $I_{с.з} = 200$  а, допустимо не производить, поскольку для них при коротких замыканиях в конце зоны резервирования в расчетных для определения чувствительности условиях (замыкание двух фаз на землю на одной из линий участка I со стороны подстанции Б, когда выключатель поврежденной линии с указанной стороны отключен, система А работает в минимальном режиме, участок П отключен)  $k_4 = 2,94$ , т. е. с достаточным запасом превосходит требуемый  $k_4$  по Правилам устройства электроустановок (гл. 4, разд. Л).

б) Производилось согласование по чувствительности с максимальной токовой защитой от замыканий между фазами, установленной на стороне 35 кВ автотрансформатора.

По рассматриваемому условию необходимо, чтобы ток срабатывания токовой защиты был бы

$$I_{с.з} \geq 254 \text{ а (табл. П-1).}$$

№ п/п.	Наименование расчета	Место установки защиты, с которой производится согласование по чувствительности	Расчетный вид повреждения	Расчетное место повреждения	Характеристика режима работы, принятого для расчета	Основные соотношения и результаты расчета
1	Согласование по чувствительности с токовой защитой нулевой последовательности при замыканиях на землю	Линия II, со стороны подстанции Б	Замыкание двух фаз на землю	Конец линии III со стороны системы Д	Система А — в минимальном режиме работы; выключатель поврежденной линии со стороны системы Д отключен	$I_{2c.з} = k_n \frac{k_{2T}}{k_{\delta T}} \frac{I_{0c.з}}{3} \frac{z_{0\Sigma}}{z_{2\Sigma}} \quad (\text{П-20а});$ $\frac{z_{0\Sigma}}{z_{2\Sigma}} = \frac{nz_c - (n-a)z'}{z_c + 2(n-a)z'} \quad (\text{П-25});$ $z_c = \frac{E_\phi 3k_{0T}}{I_{0c.з}} \quad (\text{П-23}); \quad k_n = 1,2; \quad k_{2T} = 0,5;$ $k_{0T} = 0,37; \quad z' = 29,1 \text{ ом}; \quad z'_0 = 27,8 \text{ ом};$ $a = \frac{z'_0}{z'} = 0,96; \quad I_{0c.з} = 150 \text{ а}; \quad z_c = 490 \text{ ом};$ $n = \frac{z_{0к}}{z_n} = 3,5; \quad \frac{z_{0\Sigma}}{z_{2\Sigma}} = 2,6; \quad I_{2c.з} = 210 \text{ а}$
2	Согласование по чувствительности с максимальной токовой защитой при замыканиях между фазами	Автотрансформаторы подстанции Б, со стороны 35 кВ	Замыкание между двумя фазами	На одной из линий IV, V или VI	Система А — в максимальном режиме работы; связь подстанции Б с системой Д отключена	$I_{2c.з} = k_n k_{2T} \frac{I_{c.з}}{\sqrt{3}} \quad (\text{П-28}); \quad k_n = 1,1; \quad k_{2T} = 1,0;$ $I_{c.з} = 400 \text{ а}; \quad I_{2c.з} = 254 \text{ а}$
3	Отстройка от токов при разрывах фазы линии	—	Разрыв фазы линии сети 35 кВ	Одна из параллельных линий участка V	Система А — в максимальном режиме работы; связь подстанции Б с системой Д отключена; подстанция Е — в максимальном режиме работы, на участке V одна из линий отключена	$I_{2c.з} = \frac{k_n k_{2T} I_{\text{нагр. макс}}}{1 + \frac{z_{2\Sigma}}{z_{1\Sigma}}} \quad (\text{П-17 и 18})$ <p>при <math>z_{0\Sigma} = \infty</math>; <math>k_n = 1,2</math>; <math>k_{2T} = 0,5</math>;</p> $I_{\text{нагр. макс}} = 100 \text{ а}; \quad z_{1\Sigma} = 876,8 \text{ ом};$ $z_{2\Sigma} = 312,8 \text{ ом}; \quad I_{2c.з} = 44 \text{ а}$
4	Проверка чувствительности токовой защиты обратной последовательности с $I_{2c.з} = 254 \text{ а}$ ( $I_{*2c.з} = 0,57$ )	—	Замыкание между двумя фазами	Конец одной из линий участка I со стороны подстанции В	Система А — в минимальном, а система Д — в максимальном режиме работы, одна из линий участка I отключена	$I_{2к.з}^{(2)} = \frac{k_{2T} E_\phi}{z_{1\Sigma} + z_{2\Sigma}}; \quad k_4^{(2)} = \frac{I_{2к.з}^{(2)}}{I_{2c.з}};$ $k_{2T} = 0,44; \quad z_{1\Sigma} = z_{2\Sigma} = 47,9 \text{ ом};$ $I_{2к.з}^{(2)} = 303 \text{ а}; \quad k_4^{(2)} = 1,2.$

Примечания. 1. Значения токов и сопротивлений даны соответственно в амперах и омах, приведенных к напряжению 115 кВ.  
 2. В целях упрощения в расчетах по пп. 1, 2 и 4 не учитывались сопротивления нагрузок.  
 3. В п. 4  $I_{2к.з}^{(2)}$  — ток обратной последовательности в месте установки защиты обратной последовательности при расчетном виде повреждения, остальные обозначения отдельных величин даны в разд. А настоящего приложения.  
 4. Расчет в целях упрощения произведен для токов, соответствующих  $t = 0$ .



в) Согласование по чувствительности при разрывах фазы линии с токовой защитой нулевой последовательности участка II, для которой принято  $I_{0c.з} = 150 \text{ a}$ , в соответствии с условием (П-16), данным в настоящем приложении, обеспечивается, если

$$I_{2c.з} \geq 150 \text{ a}.$$

г) Рассматриваемая токовая защита обратной последовательности должна быть отстроена от токов при разрыве фазы линий участка I сети 110 кВ, причем в расчетном режиме для выбора  $I_{2c.з}$  одна из параллельных линий участка отключена, а нейтрали трансформаторов приемной подстанции B приняты незаземленными.

Указанная отстройка в соответствии с расчетным условием (П-19), данным в настоящем приложении, обеспечивается, если

$$I_{2c.з} \geq 225 \text{ a}$$

(для линий участка I принято  $I_{нагр.макс} = 300 \text{ a}$ ).

д) Отстройка защиты от токов при разрыве фазы линий участка V сети 35 кВ в соответствии с расчетным условием (П-19) обеспечивается, если  $I_{2c.з} \geq 75 \text{ a}$  (для линий участка V принято  $I_{нагр.макс} = 100 \text{ a}$ ).

Учет условия (П-19) не загроубляет защиту по отношению к остальным условиям; однако в целях иллюстрации способов расчета  $I_{2c.з}$  отстройка защиты от токов при разрыве фазы линий участка V сети 35 кВ производилась также по более точному выражению (П-17) с учетом (П-18).

При этом требуется, чтобы

$$I_{2c.з} \geq 44 \text{ a} \text{ (табл. П-1)}.$$

е) На основании приведенного выше расчета принято  $I_{2c.з} = 254 \text{ a}$  или  $I_{2c.з}^* = 0,57$  (номинальный ток автотрансформатора  $I_{ном} = 450 \text{ a}$ ).

ж) Защита с принятым током срабатывания  $I_{2c.з}$  обеспечивает в расчетном случае повреждения (замыкание между двумя фазами в конце одной из линий участка I со стороны подстанции B, когда выключатель поврежденной линии отключен со стороны указанной подстанции, система D — в максимальном, а система A — в минимальном режимах работы) необходимый коэффициент чувствительности  $k_{\epsilon} \approx 1,2$  (табл. П-1).

#### ПРИЛОЖЕНИЕ IV

### РАСЧЕТ ТОКОВ ПРИ ПОВРЕЖДЕНИИ В ТРАНСФОРМАТОРЕ С ОДНОВРЕМЕННЫМ КОРОТКИМ ЗАМЫКАНИЕМ НА ВЫВОДАХ ТРАНСФОРМАТОРА, ОБУСЛОВЛЕННЫМ ВКЛЮЧЕННЫМ КОРОТКОЗАМЫКАТЕЛЕМ

В рассматриваемом случае в целях упрощения в качестве расчетного вида повреждения в трансформаторе можно принять трехфазное короткое замыкание на стороне его низшего напряжения. Исходная схема приведена на рис. П-8,а.

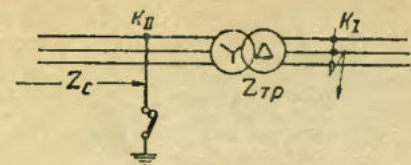
Расчет целесообразно производить, используя принцип наложения двух режимов:

а) трехфазного короткого замыкания за трансформатором — режим I;

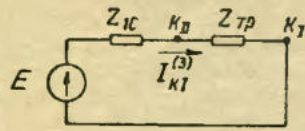
б) однофазного (или двухфазного) короткого замыкания на выводах трансформатора, обусловленного включенным короткозамыкателем, — режим II.

Схемы замещения для расчета указанных режимов приведены соответственно на рис. П-8,б и П-8,в.

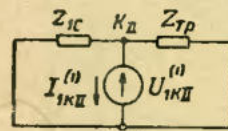
Расчет трехфазного короткого замыкания за трансформатором производится обычным способом. При расчете токов по режиму II используются напряжения



а) Исходная схема

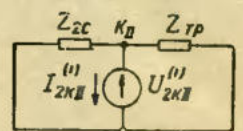


б) Схема замещения для расчета режима трехфазного к.з. за трансформатором.



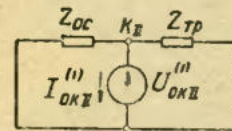
$$Z_{1\kappa} = Z_{c\kappa} \parallel Z_{TP}$$

Прямая последовательность



$$Z_{2\kappa} = Z_{c\kappa} \parallel Z_{TP}$$

Обратная последовательность



$Z_{0\kappa} = Z_{c0\kappa} \parallel Z_{TP}$  — при заземленной нейтрали трансформатора  
 $Z_{0\kappa} = Z_{c0\kappa}$  — при разземленной нейтрали трансформатора.

Нулевая последовательность

в) Схемы замещения отдельных последовательностей для расчета дополнительного режима\*

Рис. П-8. Исходная схема и схемы замещения для расчета трехфазного короткого замыкания за трансформатором с одновременным коротким замыканием на выводах высшего напряжения этого трансформатора.

в месте установки короткозамыкателя в режиме I, равное

$$U_{кII расч} = z_{TP} I_{кI}^{(3)}, \quad (\text{П-30})$$

и сопротивления отдельных последовательностей, вычисленные по рис. П-8,в.

Расчет токов в месте повреждения в режиме II производится по известным выражениям: при однофазном коротком замыкании на выводах трансформатора

$$I_{1кII}^{(1)} = I_{2кII}^{(1)} = I_{0кII}^{(1)} = \frac{U_{кII расч}}{z_{1\kappa} + z_{2\kappa} + z_{0\kappa}}, \quad (\text{П-31})$$

при двухфазном коротком замыкании на выводах трансформатора

$$I_{1кII}^{(2)} = -I_{2кII}^{(2)} = \frac{U_{кII расч}}{z_{1\kappa} + z_{2\kappa}}. \quad (\text{П-32})$$

Токи отдельных последовательностей в питающей линии в режиме II находятся распределением в соответствующей схеме замещения рис. П-8,в тока данной последовательности в месте короткого замыкания в этом режиме.

Полный ток прямой последовательности в питающей линии определяется суммированием токов в линиях в режимах I и II.

### ОПЕЧАТКИ

Страница	Столбец	Строка	Напечатано	Должно быть
6	левый	13 сверху	для (рис. 2—6)	(рис. 2—6)
20	"	37 сверху	... (ч. II).	... (п. 11).
22	"	29—30 сверху	защиты шин, в схеме	защиты, в схеме
116	правый	10 снизу	(П-205)	(П-206)
118	левый	1 снизу	разд. Л	разд. М
118	правый	8 снизу	разд. Л	разд. М
Вклейка к стр. 17, подрисовочная подпись, строка 9—8 снизу			<b>71РП, 72РП</b>	<b>71УП, 72УП</b>
Вклейка к стр. 36, подрисовочная подпись, строка 1 сверху			... 10/38,5/6,6—11 кв	... 110/38,5/6,6—11 кв

Цена 91 коп.